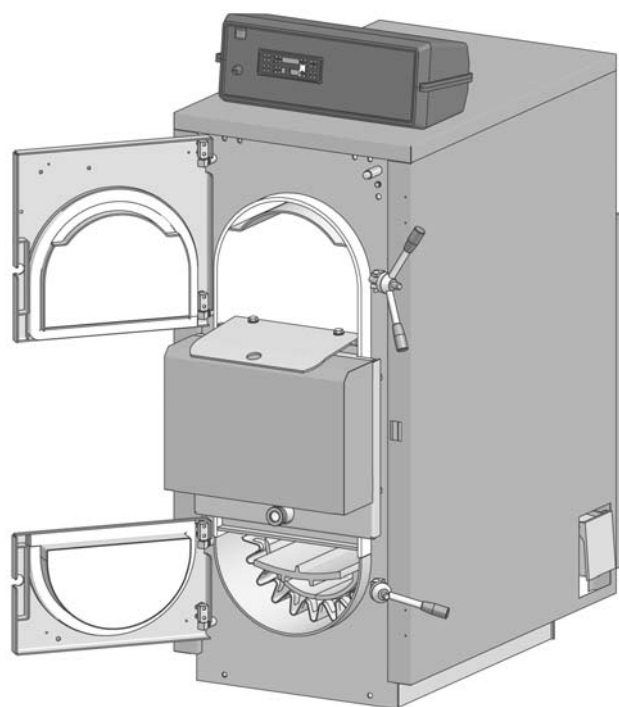


ARCA
caldaie

ASPIRO

SY 400

Instalare
Utilizare
Întreținere



ARCA s.r.l își declină orice responsabilitate pentru eventualele erori datorate greșelilor de tipar sau de traducere. Își rezervă, de asemenea, dreptul de a aduce propriilor produse modificări pe care le consideră utile sau necesare, fără a crea prejudicii caracteristicilor esențiale. Prezenta documentație este disponibilă și în format PDF. Pentru a intra în posesia acesteia contactați biroul tehnic al firmei ARCA s.r.l.

CUPRINS

1.	AVERTISMENTE GENERALE.....	6
2.	CARACTERISTICILE TEHNICE, DIMENSIUNILE ȘI RACORDURILE	7
2.1.	CAZAN.....	7
3.	ELEMENTELE PRINCIPALE ALE CAZANULUI.....	8
3.1.	MAGAZIA DE LEMNE.....	8
3.2.	ȘAMOTA PRINCIPALĂ ȘI ELEMENTELE GRĂTARULUI.....	8
3.3.	ZONA DE SCHIMB ȘI CATALIZATORUL.....	8
3.4.	COLECTORUL DE FUM ȘI VENTILATORUL.....	8
3.5.	GRUPUL DE DISTRIBUȚIE A AERULUI.....	8
3.6.	SCHIMBĂTORUL SANITAR (NUMAI LA VERSIUNEA SA).....	9
3.7.	SCHIMBĂTORUL DE SIGURANȚĂ.....	9
3.8.	TECILE PENTRU SONDE.....	9
3.9.	POMPA DE RECIRCULARE.....	9
3.10.	IZOLAȚIA.....	9
3.11.	APĂ DE ALIMENTARE.....	9
4.	TIPOLOGIA DE FUNCȚIONARE	10
4.1.	TEHNOLOGIA GAZEIFICĂRII.....	10
5.	INSTALAREA.....	10
5.1.	POZIȚIONAREA ÎN CENTRALA TERMICĂ.....	11
5.2.	AMBALAREA MANTALEI.....	11
5.3.	MONTAREA MANTALEI.....	12
5.4.	VASUL DE EXPANSIUNE AL INSTALAȚIEI.....	13
5.5.	COȘUL DE FUM.....	13
5.6.	RACORDAREA SUPAPEI DE DESCĂRCARE TERMICĂ.....	13
6.	PANOUL DE COMANDĂ SY 400 (COD.PEL0100S).....	14
6.1.	DISPLAY.....	14
6.2.	PLACA ELECTRONICĂ.....	15
6.3.	CONECTAREA SONDELOR.....	16
6.4.	CONECTAREA SONDEI DE FUM.....	16
6.5.	CONEXIUNILE ELECTRICE LA REGLETĂ.....	17
7.	FUNCȚIONAREA.....	18
7.1.	CICLU DE FUNCȚIONARE.....	20
8.	MENIU'.....	21
8.1.	MENIU TERMOSTAT CAZAN.....	21
8.2.	MENIU UTILIZATOR.....	21
8.3.	MENIU DE CONFIGURARE A INSTALAȚIEI HIDRAULICE.....	22
8.4.	MENIU VIZUALIZARE CITIRE SONDE.....	23
8.5.	MENIU CEAS.....	25
8.6.	MENIU TEST.....	25
8.7.	MODUL DE FUNCȚIONARE VARĂ / IARNĂ.....	28
9.	SCHEME HIDRAULICE	28
9.1.	SCHEME ORIENTATIVĂ PENTRU INSTALAȚIA NUMAI ÎNCĂLZIRE VAS DESCHIS.....	28
9.1.1.	SCHEMA ORIENTATIVĂ PENTRU INSTALAȚIA NUMAI ÎNCĂLZIRE VAS DESCHIS.....	29
9.1.2.	SCHEMA ORIENTATIVĂ PENTRU INSTALAȚIA NUMAI ÎNCĂLZIRE CU VANĂ DE AMESTEC.....	29
9.1.3.	SCHEMA ORIENTATIVĂ NUMAI ÎNCĂLZIRE CU SCHIMBĂTOR VAS DESCHIS / VAS ÎNCHIS.....	30
9.1.4.	SCHEMA ORIENTATIVĂ NUMAI ÎNCĂLZIRE CU SCHIMBĂTOR - VAS ÎNCHIS.....	30
9.2.	SCHEME ORIENTATIVĂ PENTRU INSTALAȚIA CU BOILER ACUMULARE SANITAR.....	31
9.2.1.	SCHEMA ORIENTATIVĂ PENTRU INSTALAȚIA CU BOILER ACUMULARE SANITAR.....	32
9.2.2.	SCHEMA ORIENTATIVĂ PENTRU „CAZANUL ÎNCĂLZIRE CU REZERVOR APĂ MENAJERĂ ȘI PANOURI SOLARE.....	32
9.2.3.	SCHEMA ORIENTATIVĂ ÎNCĂLZIRE CU VAS ÎNCHIS ȘI SCHIMBĂTOR CU PLĂCI CU REZERVOR DE APĂ MENAJERĂ CU SERPENTINĂ DOBLĂ ȘI PANOURI SOLARE.....	33
9.2.4.	SCHEMA ORIENTATIVĂ ÎNCĂLZIRE CU VAS ÎNCHIS ȘI SCHIMBĂTOR CU PLĂCI PENTRU APĂ MENAJERĂ CU REZERVOR DE ACUMULARE CU SERPENTINĂ DOBLĂ ȘI PANOURI SOLARE.....	33

9.3.	SCHEME INDICATIVE PENTRU INSTALAȚIA CU PUFFER SAU PUFFER COMBI	34
9.3.1.	SCHEMĂ ORIENTATIVĂ PENTRU ÎNCĂLZIRE CU PUFFER COMBI ȘI PANOURI SOLARE	35
9.3.2.	SCHEMA ORIENTATIVĂ ÎNCĂLZIRE CU VAS ÎNCHIS ȘI SCHIMBĂTOR CU PLĂCI CU PUFFER COMBI ȘI PANOURI SOLARE	35
9.4.	SCHEME INDICATIVE PENTRU INSTALAȚIA DE ÎNCĂLZIRE CU REZERVOR DE ACUMULARE APĂ MENAJERĂ ȘI PUFFER	36
9.4.1.	SCHEMĂ INDICATIVĂ PENTRU ÎNCĂLZIRE CU PUFFER ȘI REZERVOR DE ACUMULARE CU SERPENTINĂ DUBLĂ ȘI PANOURI SOLARE	37
10.	CONEXIUNILE PENTRU O INSTALAȚIE CU "N" ZONE.....	38
11.	ÎNTREȚINEREA ȘI CURĂȚAREA.....	39
11.1.	CURĂȚAREA ZILNICĂ	39
11.2.	CURĂȚAREA SĂPTĂMĂNALĂ.....	39
11.3.	ÎNTREȚINEREA LUNARĂ	39
11.4.	ÎNTREȚINEREA LA SFÂRȘIT DE ANOTIMP	39
12.	REZOLVAREA PROBLEMELOR	40
12.1.	REZOLVAREA PROBLEMELOR PANOULUI DE COMANDĂ.....	40
12.2.	REZOLVAREA PROBLEMELOR CAZANULUI.....	41
13.	SUGESTII TEHNICE IMPORTANTE	42
13.1.	TARATURI ȘI TEMPERATURI MAXIME	42
13.2.	PRIMA APRINDERE	42
13.3.	CIMENTURI REFRACTARE DIN INTERIORUL CENTRALEI	42
13.4.	AUTONOMIA CENTRALEI ȘI FRECVENȚA DE ÎNCĂRCARE.....	42
13.5.	EXPLOZII	43
13.6.	MATERIALE CONSUMABILE	43
13.7.	AVERTISMENTE	45
14.	ALEGEREA MODELULUI	46
14.1.	PUTEREA CAZANULUI	46

1. AVERTISMENTE GENERALE

Instrucțiunile de instalare, utilizare și întreținere constituie parte integrantă a produsului și vor trebui înmânate utilizatorului final. Citiți cu atenție avertismentele din Instrucțiuni întrucât ele furnizează indicații importante cu privire la siguranța instalării, utilizării și întreținerii cazanului. Păstrați cu grijă Instrucțiunile pentru consultările ulterioare.

Instalarea trebuie efectuată de persoane calificate profesional (în conformitate cu legislația în vigoare), urmărind instrucțiunile producătorului.

O instalare greșită poate cauza daune persoanelor, animalelor și bunurilor, pentru care producătorul nu este răspunzător. Asigurați-vă de integritatea produsului. În caz de îndoieli, nu utilizați produsul și adresați-vă furnizorului.

Elementele ambalajului nu trebuie împrăștiate în mediu sau lăsate la îndemâna copiilor. Înainte de efectuarea oricărei operațiuni de întreținere sau de curățare, deconectați aparatul de la instalația electrică, acționând întrerupătorul instalației sau dispozitivele de întrerupere.

În caz de defecțiune sau proastă funcționare a cazanului, dezactivați-l și nu încercați să-l reparați sau să interveniți direct asupra lui. Adresați-vă numai persoanelor calificate.

Eventuala reparație va trebui efectuată numai de către un centru de asistență autorizat de producător, utilizând exclusiv piese de schimb originale.

Este exclusă orice responsabilitate contractuală și extracontractuală a societății pentru daune cauzate de erori de instalare, de uz sau de nerespectarea instrucțiunilor cuprinse în acest manual.

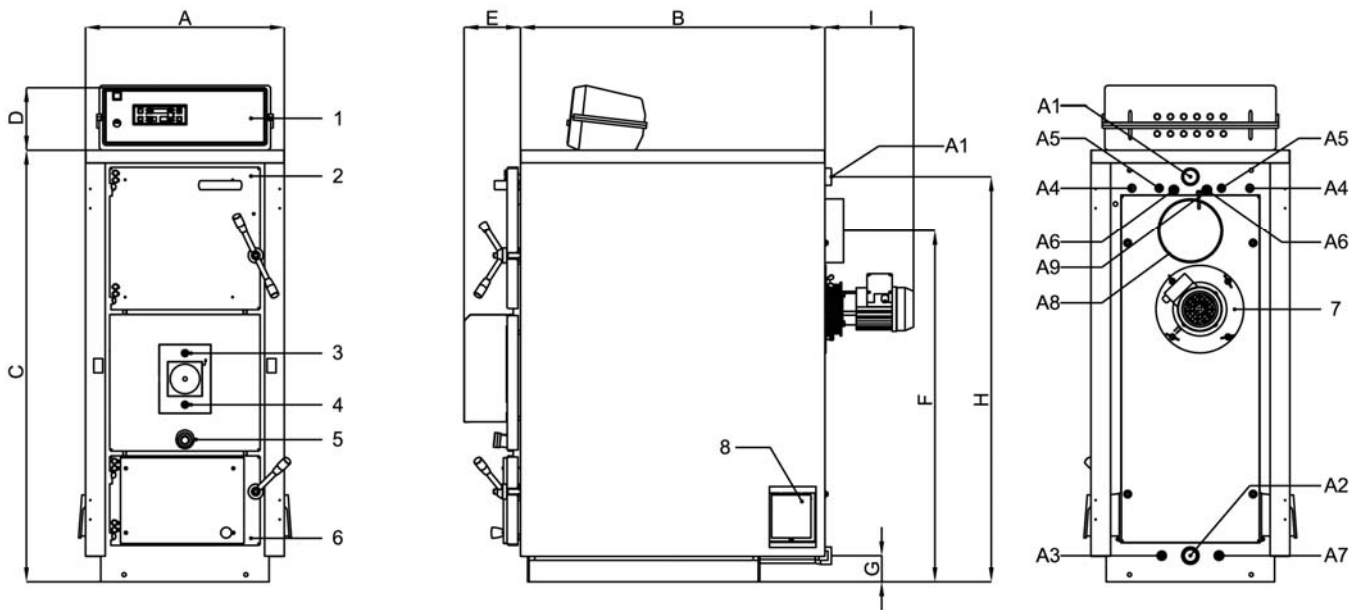
Nerespectarea celor indicate poate compromite integritatea instalației sau a componentelor sale, cauzând un potențial pericol pentru siguranța utilizatorului final, pentru care ARCA nu își asumă nici o responsabilitate.

ATENȚIE !

Instalarea și/sau punerea în funcțiune a cazanului trebuie să fie făcută de un instalator calificat sau de un centru de asistență autorizat conform legii.

2. CARACTERISTICILE TEHNICE, DIMENSIUNILE ȘI RACORDURILE

2.1. Cazan



Legenda:

- | | | | |
|---|--------------------------------|----|-----------------------------------|
| 1 | Panoul de comandă | A1 | Tur pentru instalație |
| 2 | Ușă superioară (magazia lemne) | A2 | Retur pentru instalație |
| 3 | Reglare aer primar | A3 | Golire cazan |
| 4 | Reglare aer secundar | A4 | Schimbător sanitar (numai SA) |
| 5 | Fereastră control flacără | A5 | Schimbător de siguranță |
| 6 | Ușă inferioară (focar) | A6 | Teci sonde (S4) |
| 7 | Motor ventilator | A7 | Teci sonde (S5) |
| 8 | Uși antiexplozie | A8 | Racord pentru coș |
| | | A9 | Conectarea teacă pentru sondă fum |

Mod.	Puterea utilă minimă	Puterea utilă maximă	Puterea maximă la focar	Greutate cazan kg	Capacit. centr. litri	Pierderi circuit apă m C.A.	Pierderi circuit fum mm C.A.	Presiune max de lucru bar	Volum de apă conținut. litri	Deschidere ușa pt încărc. mm	Lg. max lemn cm
	kcal/h kW	kcal/h kW	kcal/h kW								
A 29 R/SA	14.000 16	26.000 30	29.500 34	380	95	0,10	0,3	4	95	290 × 330	53
A 43 R/SA	23.000 27	35.000 41	43.000 50	470	115	0,08	0,4	4	135	340 × 430	53
A 52 R/SA	28.000 33	42.000 49	52.000 60	555	135	0,10	0,6	4	185	340 × 430	68
A 70 R/SA	38.000 44	59.000 69	70.000 81	685	170	0,10	0,4	4	230	340 × 520	74
A 90 R/SA	52.000 60	72.000 84	90.000 105	920	215	0,10	0,6	4	320	340 × 430	105

Mod.	A	B	C	D	E	F	G	H	I	A1	A2	A3	A4	A5	A6	A7	A8
	mm	mm	mm	mm	mm	mm	mm	mm	mm	ø	ø	ø	ø	ø	ø	ø	
A 29 R/SA	550	850	1.200	190	150	980	80	1130	230	1"¼	½"	½"	½"	½"	½"	½"	180
A 43 R/SA	650	850	1.300	190	150	1.080	80	1220	230	1"½	½"	½"	½"	½"	½"	½"	180
A 52 R/SA	650	1.030	1.300	190	150	1.080	80	1220	230	1"½	½"	½"	½"	½"	½"	½"	180
A 70 R/SA	760	1.120	1.425	190	150	1.170	100	1340	230	2"	½"	½"	¾"	½"	½"	½"	200
A 90 R/SA	760	1.370	1.425	190	150	1.170	100	1340	230	2"	½"	½"	¾"	½"	½"	½"	200

3. ELEMENTE PRINCIPALE ALE CAZANULUI

3.1. Magazia de lemne

Este rezervorul cazanului. În această cameră, aflată în partea superioară a cazanului, sunt introduse trunchiurile de lemn, după aprinderea prealabilă și producerea jarului.

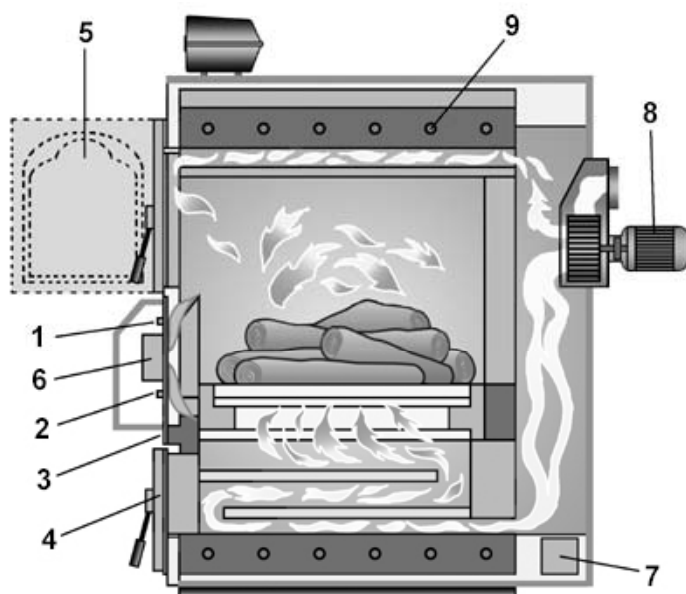
3.2. Șamota principală și elementele grătarului

În partea centrală a cazanului, între magazie și zona inferioară de schimb, este poziționată șamota principală, din ciment refractar, care prezintă în centru o fantă longitudinală cu o scobitură ce adăpostește grătarul. Aceasta din urmă este alcătuită din elemente denumite bare, realizate din fontă cu crom, cu funcția de a susține jarul și de a permite trecerea gazului combustibil prin fanta centrală.

3.3. Zona de schimb și catalizatorul

Gazul de lemn, trecând prin elementele grătarului, produce o flacără care, dezvoltându-se în jos, atinge ușor un catalizator din ciment refractar numit „piatră focar”. Temperaturile foarte ridicate atinse de piatra focar permit o combustie aproape completă, cu reziduuri de pulberi foarte reduse.

Gazele de ardere, traversând zona de schimb, cedează căldură apei. Zonele de schimb sunt constituite de partea inferioară a focarului și tuburile de fum aflate în partea posterioară a cazanului.



Legendă:

- 1 Reglare aer primar
- 2 Reglare aer secundar
- 3 Vizor control flacără
- 4 Poarta inferioară (focar)
- 5 Poartă superioară (magazie lemne)
- 6 Modulator aer comburant
- 7 Ușă anti explozie și curățare
- 8 Motor ventilator
- 9 Schimbător sanitar (doar versiunile SA)

3.4. Colectorul de fum și ventilatorul

Gazele de ardere, după ce au cedat energie apei, sunt adunate în colectorul de fum aflat în spatele cazanului. În colectorul de fum se află ventilatorul cu două turatii, în poziție orizontală, alcătuit din motor electric și rotor. Ventilatorul este ușor de întreținut, fiind fixat cu piulițe - fluture.

3.5. Grupul de distribuție a aerului

În partea frontală a cazanului, între ușa superioară și cea inferioară, se află priza de aer comburant. Conducta de admisie a aerului este prevăzută cu o supapă internă gravitațională, care se închide la oprirea ventilatorului, și cu un obturator extern cu comandă termostatică (modulator). Aerul care intră în cazan se împarte în aer primar, secundar și terțiar. Aerul primar se deplasează către magazia de lemn și, amestecându-se cu gazul distilat, creează amestecul combustibil care, traversând grătarul, arde. Aerul secundar trece prin cele două cavități ale pietrei principale și ale elementelor, furnizând o injecție de oxigen direct în zona de formare a flăcării, optimizând astfel combustia.

3.6. Schimbătorul sanitar (numai la versiunea SA)

Cazanul ASPIRO poate fi prevăzut cu un schimbător instantaneu intern pentru producerea de apă caldă sanitară (numai la modelele SA). Schimbătorul este alcătuit dintr-o țevă din cupru introdusă în mantaua de apă, în jurul corpului cazanului cu lemne, cu racordurile hidraulice de intrare și ieșire în partea posterioară a cazanului (racordurile A4, pag. 7).

3.7. Schimbătorul de siguranță

Cazanul este prevăzut din fabrică cu un schimbător de siguranță. Funcția acestuia este de a răci cazanul în caz de supraîncălzire, prin intermediul unei supape de descărcare termică legată hidraulic la intrarea schimbătorului (a se vedea paragraful 5.6. de la pagina 14). Acesta este alcătuit dintr-o serpentină din oțel cu intrarea și ieșirea în partea posterioară a cazanului cu lemne (racordurile A5).

Elementul sensibil al supapei de descărcare termică trebuie poziționat în racordul A6. Schimbătorul de siguranță trebuie utilizat numai în scopul căruia este destinat, orice altă utilizare fiind interzisă.

3.8. Tecile pentru sonde

În partea superioară a cazanului, lângă racordul de tur (A1), au fost aplicate două manșoane (A6) de ½ ” având următoarele funcții :

- locaș pentru teaca din cupru care va conține sondele termostatelor panoului de comandă;
- locaș pentru o eventuală a doua teacă din cupru (neinclusă) sau alt senzor de temperatură (supapă de descărcare termică).

3.9. Pompa de recirculare

În scopul reducerii la minim a posibilității de formare a condensului în cazan este necesară instalarea unei pompe de recirculare. Pompa de recirculare trebuie racordată hidraulic între racordul de tur (A1, pag. 7) și racordul de retur (A2, pag. 7), cu direcția fluxului de la tur spre retur (de la A1 spre A2, pag. 7). Ca accesoriu se poate furniza un set de pompă de recirculare, alcătuit din pompă, tuburi și racorduri.

Pentru buna funcționare a boilerului este necesară instalarea pompei de recirculare

LIPSA POMPEI DE RECIRCULARE CAUZĂ EXPIRAREA GARANȚIEI.

3.10. Izolația

Izolarea cazanului ASPIRO se efectuează cu ajutorul unui strat din vată minerală cu grosimea de 60 mm, poziționată în contact cu corpul cazanului, iar acesta, la rândul său, este protejat de mantaua externă, realizată din panouri din tablă vopsite cu pulberi epoxidice.

3.11. Apă de alimentare

Caracteristicile chimico-fizice ale apei de alimentare au o importanță deosebită în ceea ce privește buna funcționare și siguranța instalației de încălzire. Problemele principale sunt cauzate de folosirea apelor cu un conținut ridicat de calcar care se depune pe suprafețele de schimb termic. Este un lucru foarte bine cunoscut că concentrații ridicate de carbonat de calciu și magneziu (calcarul), în consecința încălzirii, precipită depunându-se pe suprafețele interne ale boilerului. Stratul de calcar, din cauza conductivității termice scăzute, reduce schimbul termic producând astfel supraîncălziri localizate care cu timpul slăbesc structurile metalice până la rupturi. Așadar, este foarte indicată tratarea apei de alimentare în următoarele cazuri:

- durezza ridicată a apei de alimentare a instalației (peste 20° franceze)
- instalații de mare capacitate (foarte extinse)
- adăugiri de apă frecvente datorate prezenței de pierderi
- adăugiri de apă frecvente datorate lucrărilor de întreținere a instalației

4. TIPOLOGIA DE FUNCȚIONARE

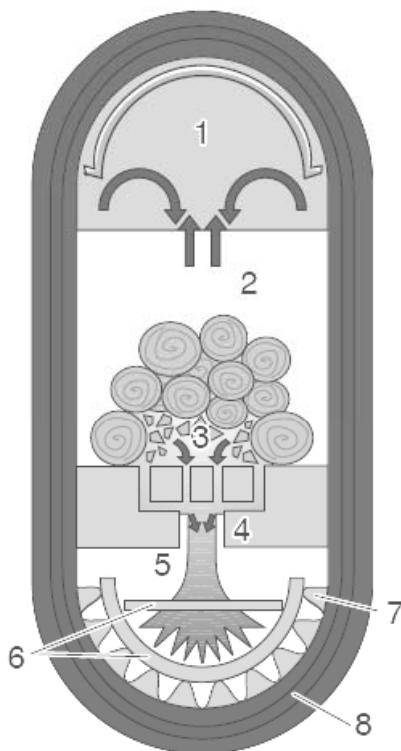
Cazanul ASPIRO SY400 este un cazan pe lemne care folosește metoda tradițională de gazeificare a combustibilului cu flacara inversă.

4.1. Tehnologia gazeificării

Funcționarea cazanului ASPIRO are la bază principiul gazeificării (sau distilării) lemnului. Combustibilul solid, așezat în locașul superior al cazanului (magazie lemne), în contact cu jarul produs pe grătar, dă naștere la gaze care, combinându-se cu aerul comburant (aerul primar) creează un amestec combustibil. Acest amestec este aspirat prin fantele grătarului, în zona inferioară a focarului (zona de schimb), unde va da naștere așa-numitei „flăcări răsturnate”.

Gazeificarea, nearzând direct lemnele ci utilizând gazele conținute în acestea, permite o exploatare totală a combustibilului solid, care se traduce printr-un randament ridicat de combustie și un impact ambiental foarte scăzut, datorită absenței în gazele de ardere a elementelor nearse și a substanțelor nocive.

Cazanul ASPIRO a fost studiat pentru a limita la maxim efectele negative ale condensului acid. Pereții focarului au o grosime de 8 mm și nu prezintă în zona superioară a magaziei de lemne nici un cordon de sudură.



Legendă:

- 1 Magazie lemne
- 2 Zonă de gazeificare
- 3 Zonă jaruri
- 4 Arzător de fontă
- 5 Cameră de ardere
- 6 Catalizatori de fontă
- 7 Suprafață de schimb termic
- 8 Schimbător de cupru pentru apa menajeră

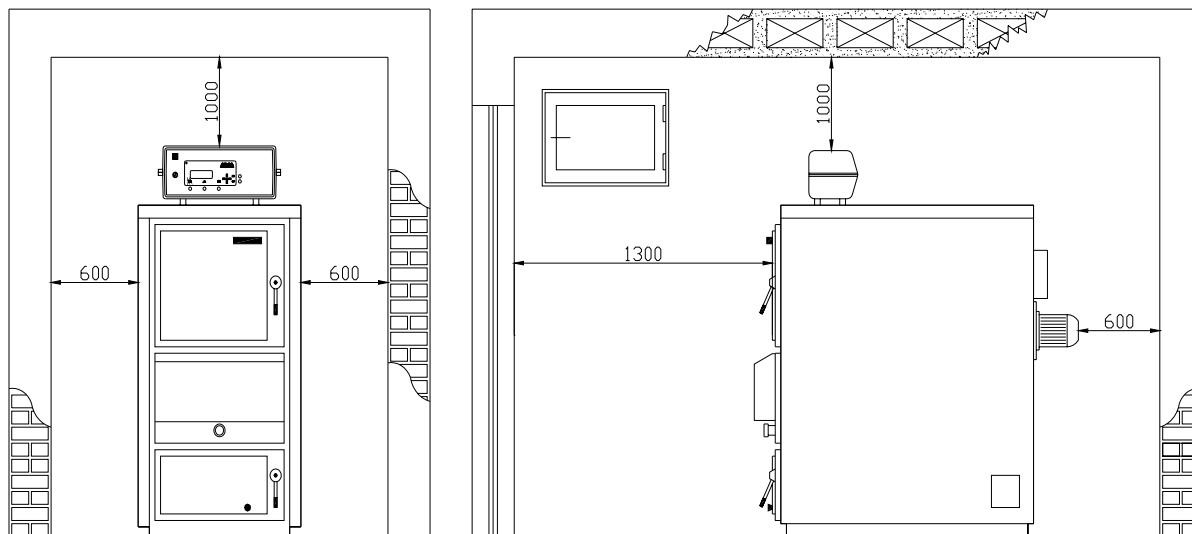
5. INSTALAREA

Cazanul ASPIRO nu diferă de un cazan normal cu combustibil solid; nu există, așadar, norme de instalare deosebite în afara dispozițiilor normelor în vigoare. Camera de instalare va trebui să fie ventilată, prin intermediul unor orificii de dimensiuni corespunzătoare. Pentru a înlesni curățarea cazanului, în fața acestuia va trebui lăsat un spațiu liber nu mai mic decât lungimea cazanului și va trebui să se verifice ca ușile să se poată deschide la 90° fără obstacole.

Cazanul poate fi poziționat direct pe podea, întrucât este dotat cu cadru autoportant. Totuși, în cazul unor locuri foarte umede, este de preferat să se poziționeze sub cazan un piedestal din ciment. După terminarea instalării, cazanul va trebui să fie în poziție perfect orizontală și perfect stabil, pentru a reduce eventualele vibrații și zgomote.

5.1. Poziționarea în spațiul destinat

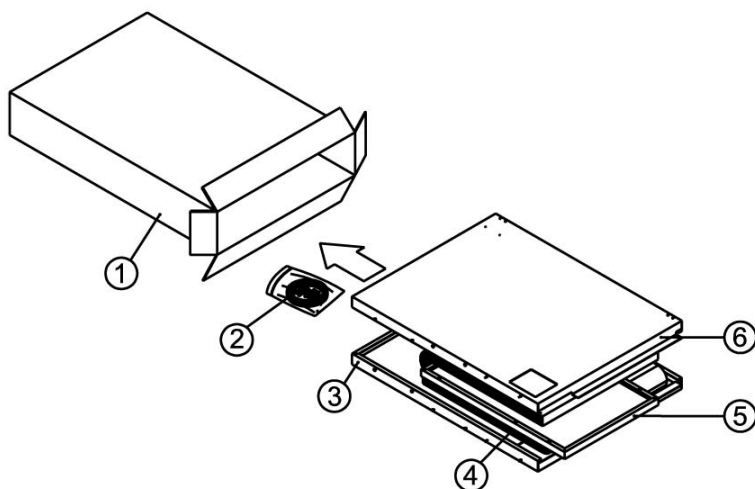
Cazanele ASPIRO se instalează în încăperi ce corespund normelor în materie în vigoare (în acest scop, contactați un proiectant autorizat). În schema de mai jos sunt marcate distanțele minime care permit o ușoară întreținere a cazanului.



5.2. Ambalarea mantalei

Cazanul ASPIRO este predat fără manta: această și kit-ul accesoriilor sunt ambalate separat în cutii.

AMBALAREA MANTALEI:



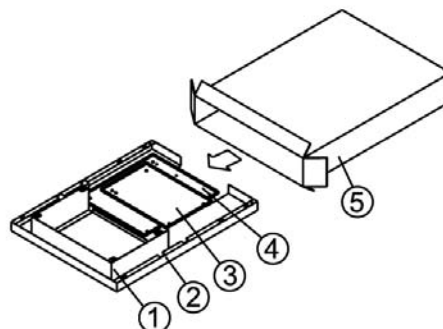
Legendă:

- 1 Carton ambalaj
- 2 Pungă accesorii
- 3 Partea dreaptă
- 4 Isolația corpului cazanului
- 5 Capac
- 6 Partea stângă

AMBALARE KIT MANTA:

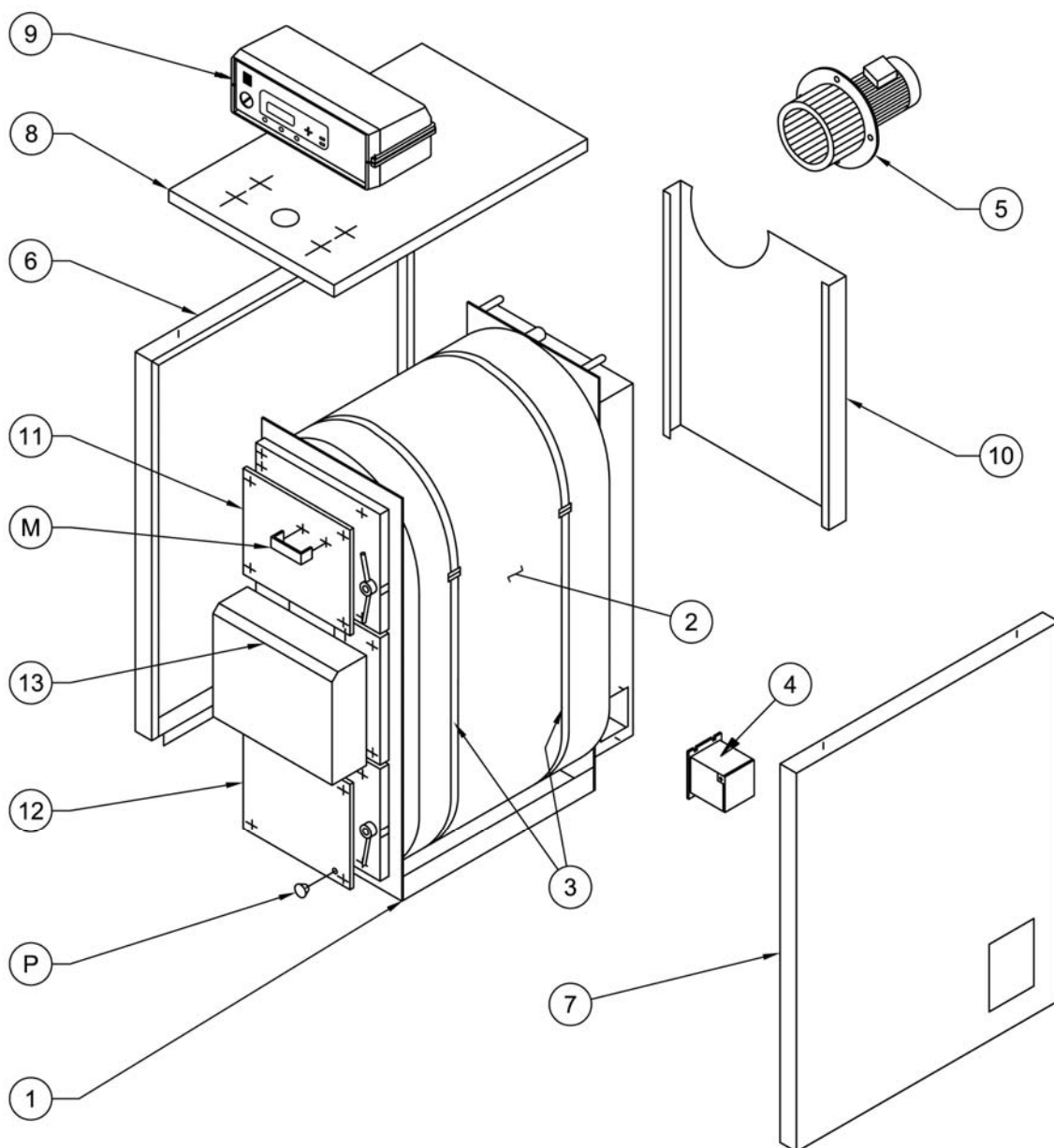
Legendă:

- 1 Capac anterior central
- 2 Partea din spate
- 3 Element de acoperit ușa anterioară inferioară
- 4 Element de acoperit ușa anterioară superioară
- 5 Carton ambalaj



5.3. Montarea mantalei

- ❑ Se poziționează corpul cazanului 1 în încăperea de instalare și se efectuează legăturile hidraulice.
- ❑ Se învâluie corpul centralei cu pătura de fibră ceramică izolantă 2 și se fixează cu cârlige/benzi 3.
- ❑ Se fixează cu șuruburi la baza camerei de fum ușile anti-explozie 4.
- ❑ Instalați ventilatorul 5 poziționându-l pe cutia de fum. Fixați-l cu piulițele fluturate din dotare.
- ❑ Se fixează panourile laterale 6 și 7 introducând marginea inferioară a acestora în partea internă a barelor „L” la baza corpului cazanului, iar partea superioară a panourilor în fantele superioare ale marginilor corpului cazanului.
- ❑ Se montează panoul superior 8 pe marginea panourilor laterale 6 și 7 fixându-l prin apăsare ușoară în clipsurile aferente.
- ❑ Se fixează tabloul electronic 9 pe panoul superior 8 cu ajutorul șuruburilor și distanțierelor din dotare, având grijă să se treacă tubul capilar al termostatului de siguranță și sondele de temperatură utilizate prin cele 2 găuri (din tablou și din panou) conducându-le până în partea posterioară a cazanului unde vor fi introduse în teaca respectivă.
- ❑ Se montează panoul posterior 10 fixându-l în clipsurile aferente aflate pe marginile panourilor 6 și 7.
- ❑ Se montează cu ajutorul șuruburilor din dotare panoul de protecție 11 pe ușa buncarului de lemne și mânerul 11 pe panou.
- ❑ Se fixează carcasa de protecție a modulatorului de aer 13 pe ușa din mijloc apăsând pe ea până la corectă așezare a piloanelor de fixare.
- ❑ Se montează panoul de protecție 12 pe ușa inferioară a zonei de schimb termic.
- ❑ Se montează mânerul P pe panoul inferior 12.



5.4. Vasul de expansiune al instalației

Conform normativelor în vigoare în Italia, toate cazanele cu combustibil solid trebuie montate pe instalații dotate cu vas de expansiune de tip „deschis”.

5.5. Coșul de fum

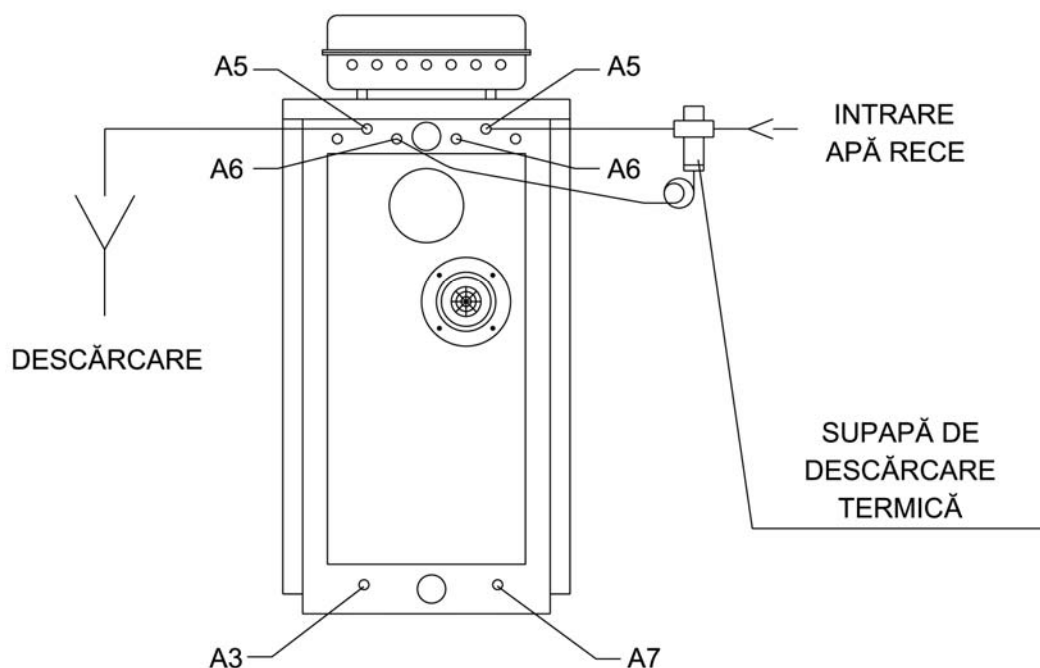
Coșul de fum are o importanță fundamentală pentru buna funcționare a cazanului; de aceea, este necesar ca acesta să fie impermeabil și bine izolat. Coșurile vechi sau noi, fabricate fără respectarea specificațiilor indicate, vor putea fi recuperate prin introducerea unui tub în coș. Aceasta înseamnă că va trebui introdus un tub metalic în interiorul coșului existent și umplut cu material izolant adecvat spațiul dintre tubul metalic și coș. Coșurile realizate din blocuri prefabricate vor trebui să aibă racorduri perfect etanșe pentru a evita murdărirea pereților de către condens.

Pentru realizarea coșurilor noi, trebuie prezentat un proiect adecvat, conform dispozițiilor normativelor în vigoare.

În orice caz, coșul trebuie să prezinte un tiraj bun, de cel puțin 2 mm C.A. Coșurile cu tiraj insuficient vor cauza stingerea cazanului cu lemne în intervalele de pauză. Dimpotrivă, un coș cu un tiraj natural prea ridicat va cauza atât fenomene de inerție termică cât și consumuri ridicate de lemne.

Se recomandă întotdeauna instalarea unui regulator de tiraj pentru a menține constantă depresiunea coșului, și aceasta pentru a evita eventualele creșteri neprevăzute de putere.

5.6. Racordarea supapei de descărcare termică



Legendă:

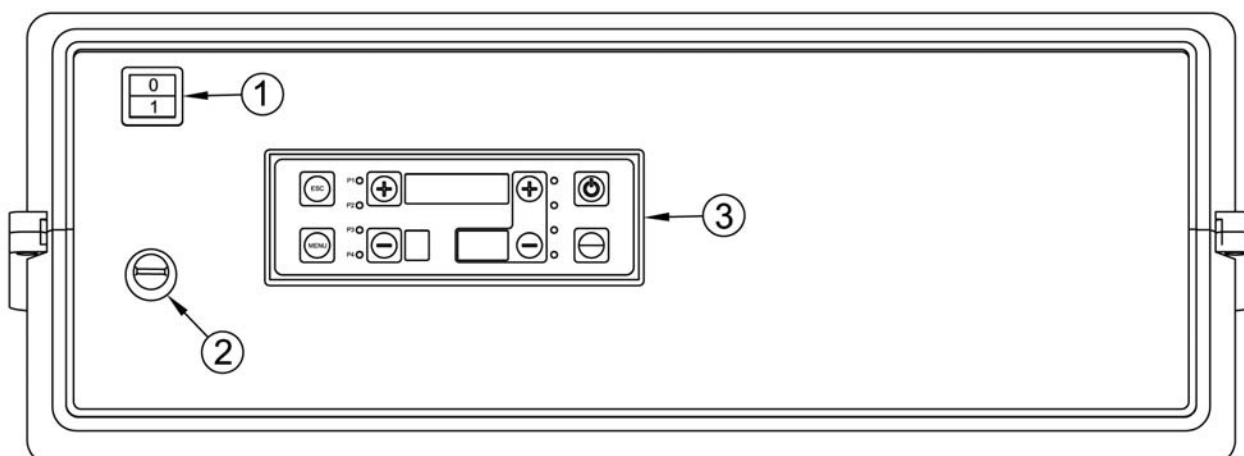
- A3 Record golire cazan
- A5 Racord schimbător de siguranță
- A6 Orificiu sonda S4
- A7 Orificiu sonda S5

- Conectați supapa de descărcare termică la unul din racordurile A5.
- Conectați intrarea de apă rece la supapa de descărcare termică.
- Conectați racordul A5 rămas liber (apa caldă care se pierde) la o scurgere.
- Introduceți bulbul supapei de descărcare termică în teaca A6 rămasă liberă.

Notă: Vana de descărcare termică ar putea fi poziționată și la ieșirea apei calde ce nu este destinată recirculării, dar acest lucru nu prezintă nici un beneficiu din punct de vedere al siguranței și s-ar risca ca depunerile prezente în schimbător să afecteze buna funcționare a supapei.

6. PANOUL DE COMANDĂ SY400 (cod.PEL0100S)

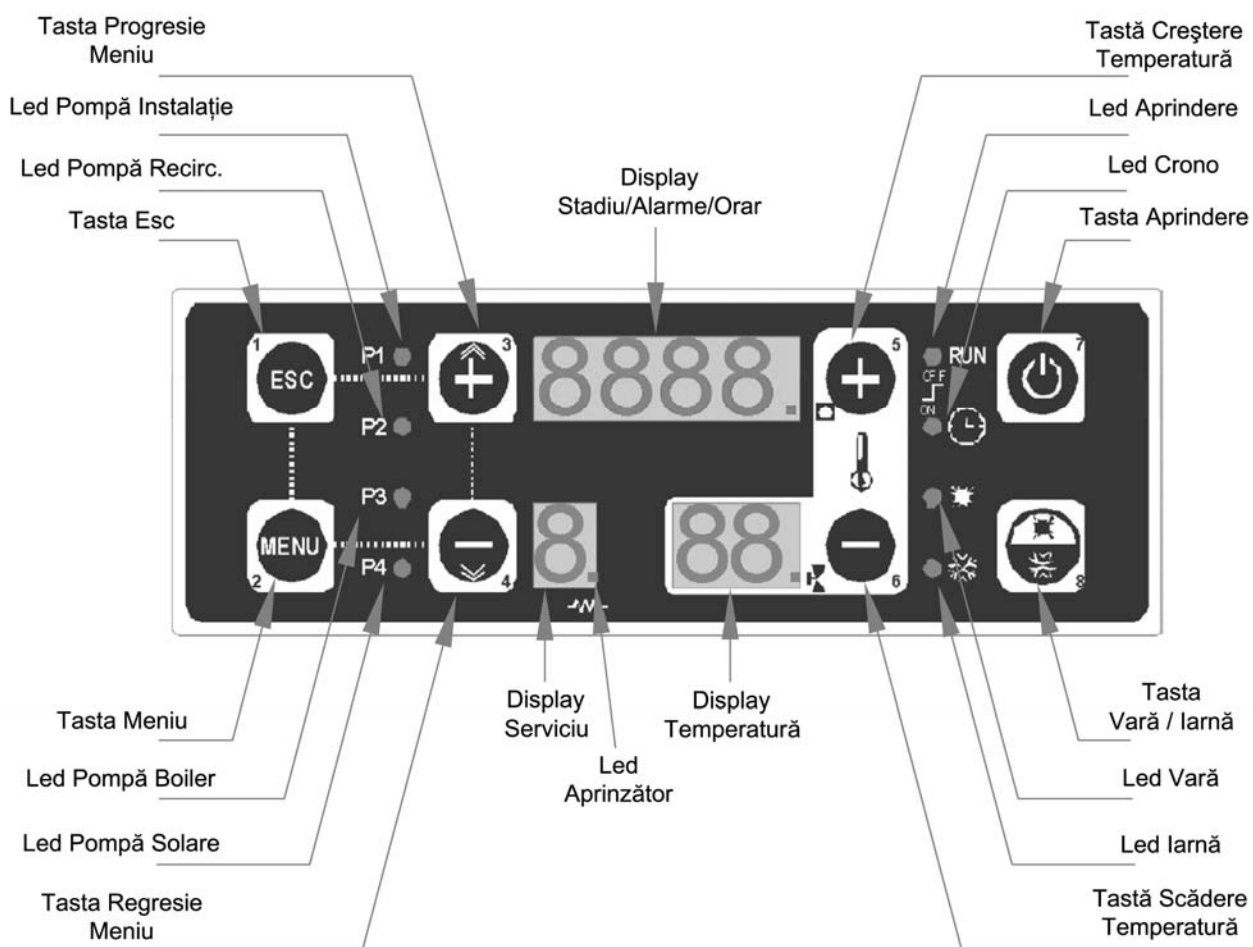
FIG. 1



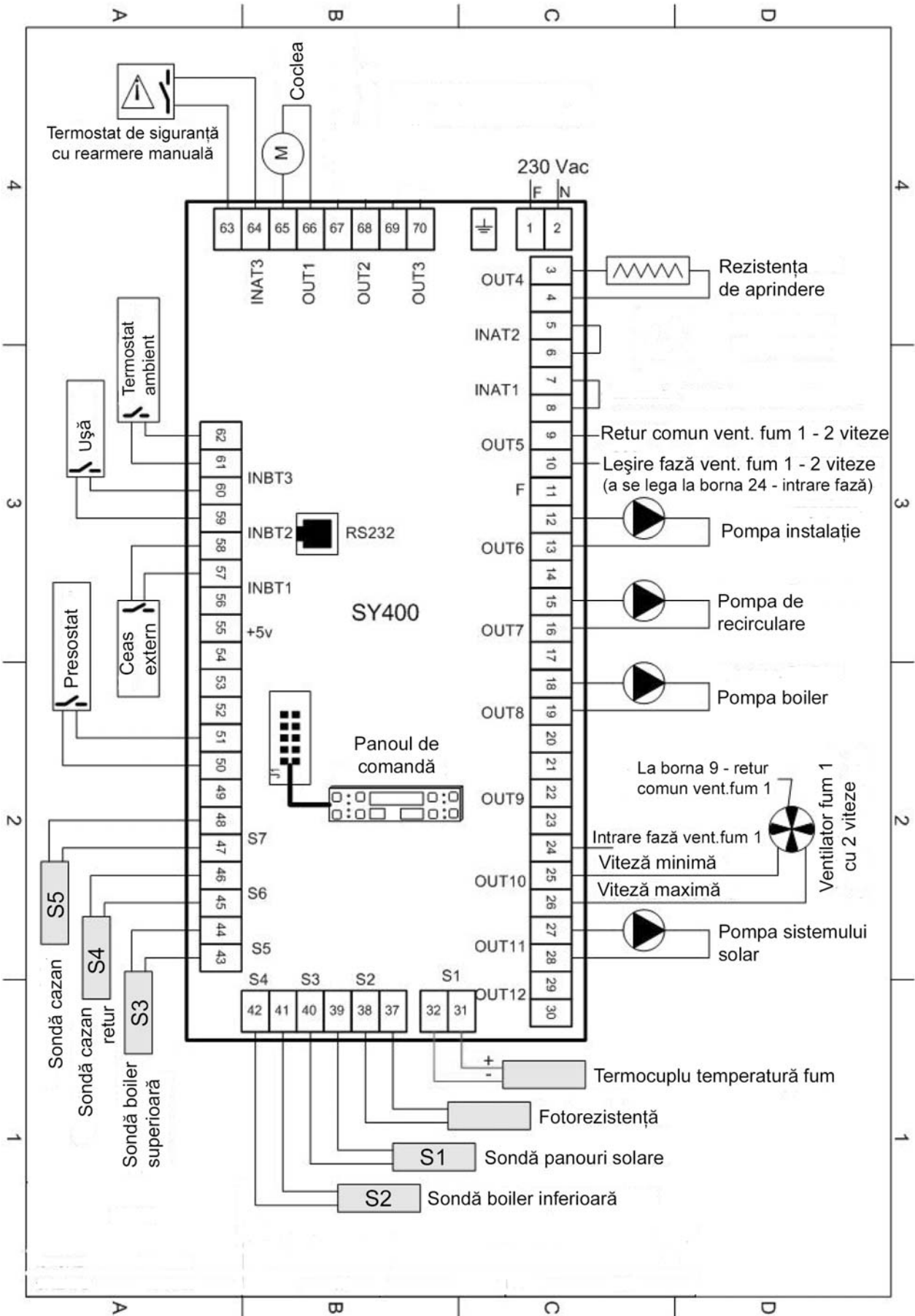
Legendă:

- 1 Intrerupătorul general
- 2 Termostat de siguranță
- 3 Tastatură display

6.1. Display



6.2. Placa electronică (în interiorul tabloului de comandă)

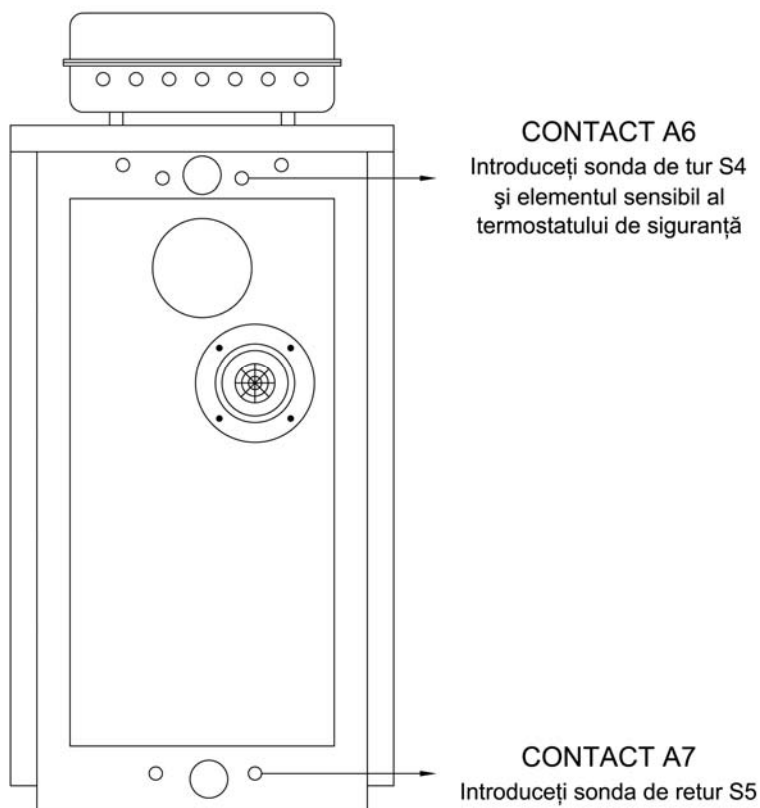


6.3. Conectarea sondelor

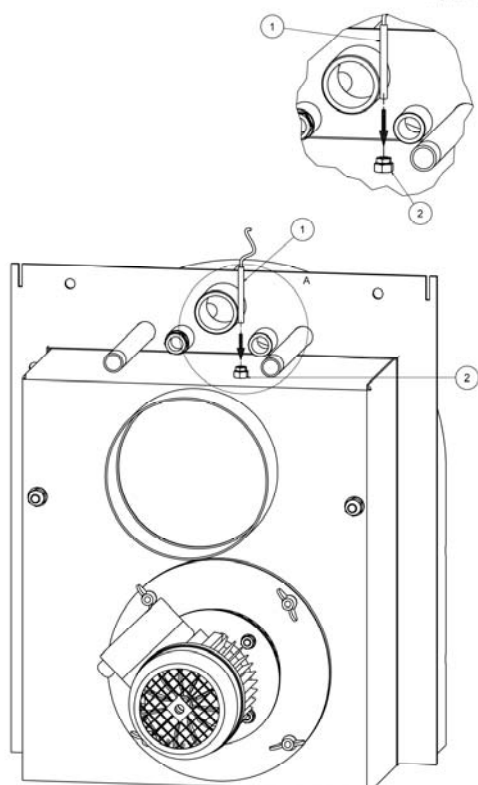
Pentru o corectă funcționare a cazanului este necesară verificarea poziționării sondelor de control al temperaturii apei și corectă amplasare a părții sensibile a termostatului de siguranță.

Placa are deja precablată sonda de tur S4 cu un cablu de lungime de 3 mt (bornele 47,48 pag.16), sonda de retur S5 cu un cablu de lungime de 3 mt (bornele 45,46 pag.16) și termostatul de siguranță (bornele 63,64 pag.16).

Trebuie poziționate după cum se arată în imaginea de mai jos:



6.4. Conectarea sondă fum



Legendă:

- 1 Sondă fum
- 2 Teacă pentru sondă fum

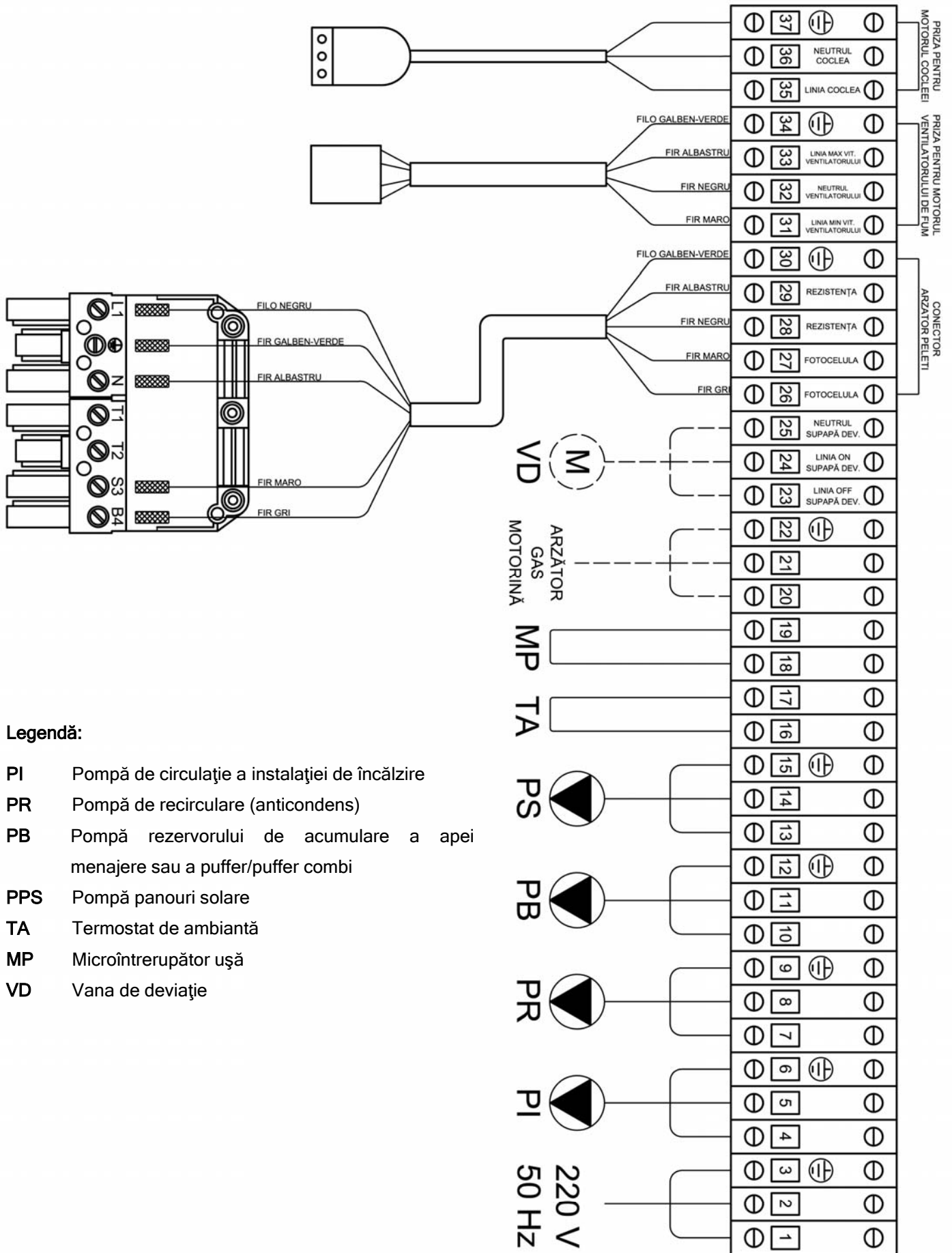
Sonda de fum este deja cablată pe placa electronică la bornele 31,32 cum arătat în figura la pag. 16.

Trebuie poziționată pe partea din spate a cazanului: pe lângă ieșirea fumului se află teaca prevăzută în acest scop (pos.2).

ATENȚIE !!

A se curăța teaca sondei de fum cel puțin o dată fiecare 2 luni pentru a garanta citirea corectă a temperaturii.

6.5. Conexiunile electrice la regletă



Legendă:

- PI Pompă de circulație a instalației de încălzire
- PR Pompă de recirculare (anticondens)
- PB Pompă rezervorului de acumulare a apei menajere sau a puffer/puffer combi
- PPS Pompă panouri solare
- TA Termostat de ambientă
- MP Microîntrerupător ușă
- VD Vana de deviație

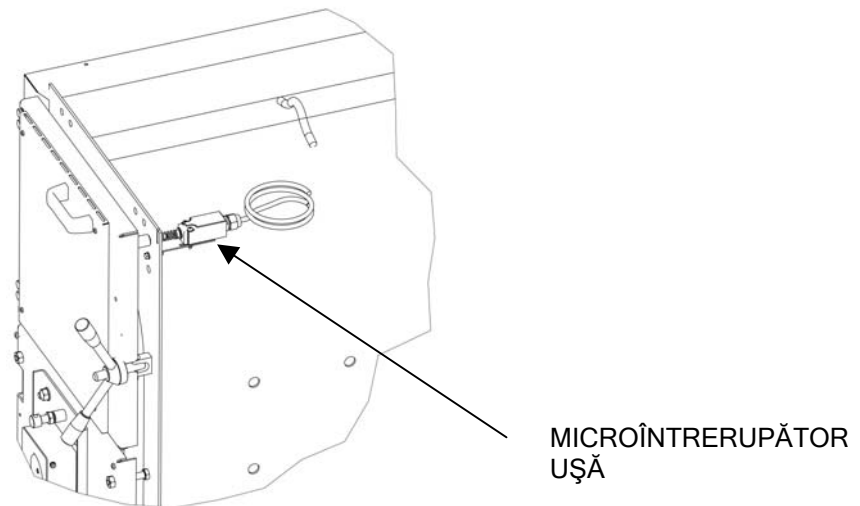
NOTĂ:

Contactele 16 și 17 sunt interconectate (cu ajutorul unei punți electrice) pentru a permite funcționarea pompei instalației fără oprire, în cazul absenței cronotermostatului de ambianță. Conectorul "arzător peleți" și priza "motor melc" sunt furnizate opțional în cazul în care un arzător pe peleți este instalat pe ușa superioară.

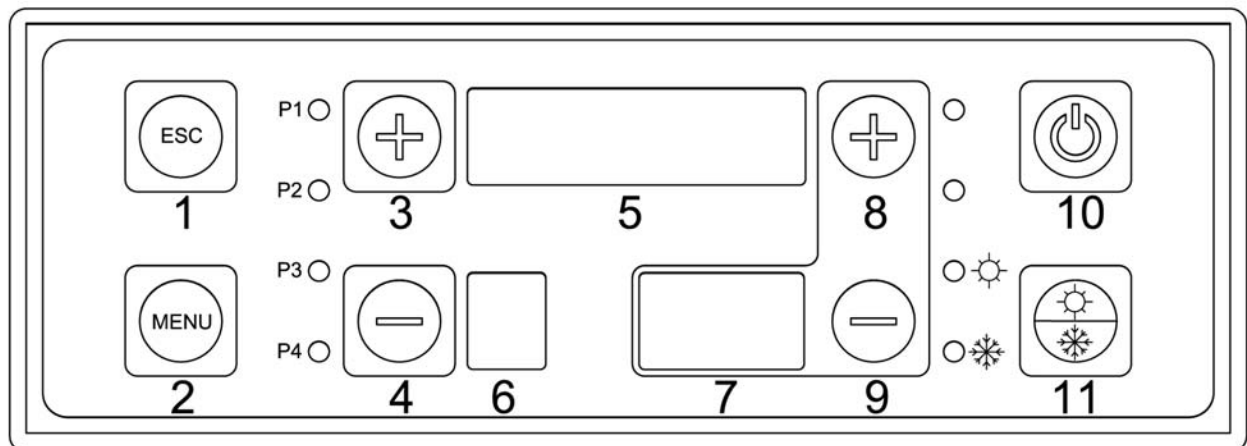
ATENȚIE:

Dacă doriți să instalați un cronotermostat sau un termostat de ambianță, scoateți puntea și asigurați-vă de racordarea efectivă a celor doi conectori ai dispozitivului. Nefuncționarea pompei instalației ar putea fi datorată unei racordări greșite a firelor la dispozitiv sau dispozitivului defect.

Microîntrerupătorul de ușă este deja montat pe propriul suport; aveți doar de legat cele două fire la bornele 18 și 19.



7. FUNCȚIONARE



FAZA 1 - APRINDERE CAZAN -

Puneți în partea centrală a plăcii de bază a magaziei de lemne, pe grila de fontă, o anumită cantitate de bucățele de lemn subțiri și uscate, puse încrucișate una peste cealaltă. Peste aceste bucățele așezați niște material ușor inflamabil, evitând bucăți prea mari și pătrătoase. Folosind hârtii subțiri (ziare sau altceva asemănător), aprindeți lemnele. Apăsăți tasta nr. 10 pentru a porni ventilatorul și închideți imediat ușa magaziei de lemne.

Când ușa magaziei de lemne este deschisă, apare scris pe display ; care închideți ușa asigurați-vă că textul de pe display dispare."

Port

în momentul în

FAZA 2 - ÎNCĂRCARE -



Odată format stratul inferior de lemne se poate începe încărcarea cu lemne a centralei. Deschideți încet ușa magaziei de lemne, în așa fel încât ventilatorul să poată aspira fumul acumulat în magazie. Prin intermediul vătraiului din dotare, deschideți încet ușița antifum și distribuiți uniform bucățile de lemn pe fundul de ciment al buncărului. Se poate continua încărcarea cu lemne care trebuie făcută cu bucăți de aceeași lungime cu focarul.



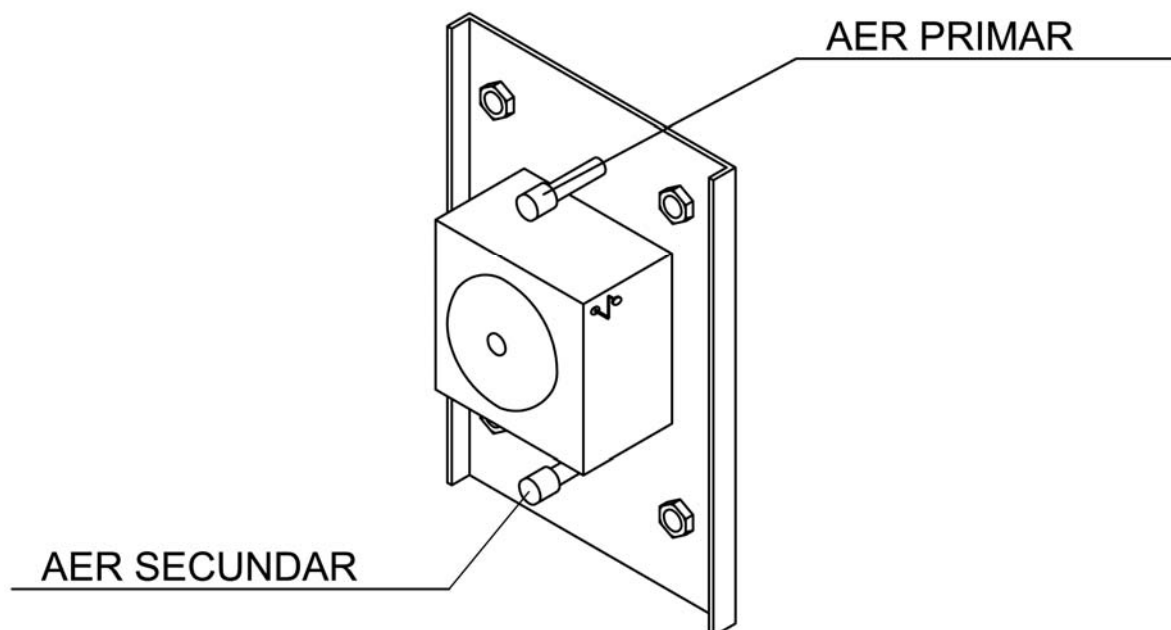
Notă: Această indicație trebuie respectată în mod obligatoriu. Pentru a avea o bună combustie este indispensabil să se aibă o coborâre uniformă a lemnului și este necesar să se controleze lungimea bucăților introduse, forma lor și ca modul de încărcare să nu împiedice coborârea regulată a combustibilului. Bucățile trebuie să fie dispuse longitudinal, nici o bucată nu trebuie să fie înclinată sau pusă transversal.

Înainte de a face o nouă încărcare cu lemne, este indicat să se consume cât mai mult din încărcarea precedentă. Noua încărcare se poate efectua atunci când stratul de lemne din magazie s-a redus până la 5 cm. Noua încărcare va fi dispusă așa cum a fost indicat mai sus.

Recomandări utile:

- ❑ Bucățile prea lungi nu cad în mod regulat, cauzând „punți”
- ❑ Deschideți ușa magaziei de lemne încet, pentru a evita răbufniri de fum și emanări de gaze de ardere.
- ❑ În timpul funcționării este absolut interzisă deschiderea ușii inferioare a cazanului.
- ❑ **Evitați (mai ales în perioadele de utilizare redusă) alimentări excesive cu lemne, Evitare (specialmente nella bassa stagione) cariche di legna eccessive** astfel încât să se evite pauze îndelungate cu magazia plină cu lemne. În aceste condiții, lemnele din magazie sunt uscate datorită temperaturii ridicate, dar vaporii de apă și acidul acetic care se formează, în loc să fie expulzați prin coș, prin efectul de combustie, rămân în magazia de lemne. Acești vapori acizi, în contact cu pereții laterali mai reci, tind să se condenseze, amplificând fenomenele de coroziune a materialului. **Din acest motiv, Per tale ragione è nu este recomandat să umpleți magazia de lemne în perioada mai puțin rece a sezonului sau pe timpul verii pentru a produce apă sanitară și este indicat să evitați ca lemnele să rămână mai mult de o zi în magazie, fără să fie arse.**

FAZA 3 - REGLAREA AERULUI COMBURANT -



Aerul de combustie trece prin conducta de aspirare, situată în spatele modulatorului de aer comburant. Fluxul emis este apoi transportat în două canale separate împărțându-se în două fluxuri numite “aer primar” și “aer secundar”.

Aerul primar determină puterea cazanului și, deci, cantitatea de lemne arsă: cu cât este mai mult aer, cu atât mai mare este puterea și consumul. Pentru a regla aerul primar (1) acționați șurubul circuitului de aer primar aflat deasupra conductei de alimentare cu aer; înșurubând se închide, deșurubând se deschide. Cantitatea de aer primar necesară combustiei depinde, în orice caz, de calitatea lemnului: lemnele uscate mici, ușor inflamabile, necesită puțin aer primar, în timp ce lemnele umede, de dimensiuni mari, necesită o mai mare cantitate de aer primar. Aerul secundar servește la completarea combustiei, oxidând complet flacăra; pentru a-l regla, acționați șurubul circuitului de aer secundar (2), aflat sub conducta de admisie a aerului.

În cenușa depusă pe catalizatori vor trebui să existe puține elemente narse. Dacă aerul primar este excesiv, în cenușa se vor găsi jar și bucăți mici de cărbune, flacăra va fi rapidă, de culoare rece și zgomotoasă. În acest caz, diminueați aerul primar. Dacă aerul primar este insuficient, flacăra va fi lentă, mică, nu va atinge catalizatorul superior iar puterea va fi insuficientă.

Dacă flacăra este de culoare portocalie închisă, aerul secundar este insuficient; dacă este mică și albastră, aerul secundar este excesiv.

Este indicat ca temperatura gazelor de ardere să fie cuprinsă în intervalul 150 și 180°C reglând adecvat aerul primar și secundar și modulatorul termostatic. Temperaturi inferioare ar putea crea probleme de condens în coș. Temperaturi superioare, pe lângă scăderea randamentului, ar duce la o supraîncălzire a ventilatorului, la fenomene de vibrație și zgomote, dar și la o uzură precoce a cuzinetului de suport al turbinei. Reglați cu ajutorul SAT (serviciul de asistență tehnică).

FAZA 4 - SETAREA TEMPERATURII MAXIME ALE CAZANULUI -

Pentru a seta temperatura de lucru a cazanului folosiți tastele nr. 8 și nr. 9. Display-ul inferior nr. 7 va arăta temperatura selectată.

ATENȚIE: selectarea temperaturii de lucru nu poate fi setată sub 65°C și peste 80°C.

7.1. Ciclu de funcționare

Ciclu de funcționare cu lemne pornește odată cu apăsarea tastei nr. 10.

Secvența ciclului de funcționare.

Închideți ușa inferioară și dați curent apăsând întrerupătorul general verde. Puneți în partea centrală a plăcii de bază a magaziei de lemne, pe grila de fontă, o anumită cantitate de bucățele de lemn subțiri și uscate, puse încrucișate una peste cealaltă. Peste aceste bucățele așezați niște material ușor inflamabil, evitând bucăți prea mari și pătrătoase. Folosind hârtii subțiri (ziare sau altceva asemănător), aprindeți lemnele. Apăsati tasta nr. 10 pentru a porni ventilatorul și închideți imediat ușa magaziei de lemne. Așteptați câteva minute ca lemnele folosite pentru aprindere să fi format jar și încărcați în buncărul combustibilului bucăți de lemn mai mari.

- Odată cu pornirea ciclului de funcționare, pe display apare **Acc** care indică faza de aprindere a cazanului. Această înscricție va rămâne pe display până când temperatura fumului nu depășește "*minima temperatura fumi in accensione*" (valoarea minimă a temperaturii fumului în faza de aprindere) (setată la 70°) înainte de expirarea timpului setat de parametrul "*tempo fase di accensione*" (setat la 30 minute) ; în această fază ventilatorul funcționează la viteza maximă.
- Când *minima temperatura fumi in accensione* este depășită, pe display superior va apărea înscricția **nor** care indică statul de funcționare la puterea normală al cazanului; în această fază ventilatorul funcționează la viteza maximă.
- La atingerea temperaturii setate, adică 5°C sub temperatura de lucru, pe display-ul superior va apărea înscricția **nod** care indică statul de modulare; indicante lo stato di modulazione; în această fază ventilatorul funcționează la viteza minimă. Această înscricție ar putea să apară și când cazanul intră în modulare datorită unei temperaturi a fumului excesive (setată la 170°C).
- La atingerea temperaturii setată pe display-ul superior va apărea înscricția **nan** care indică statul de menținere a temperaturii; în acest stat ventilatorul se oprește.

8. MENIURILE

Parametrii de funcționare ai termostaturii se pot programa prin folosirea meniurilor respective. Există trei diferite nivele de meniuri:

- **Meniu Termostat Cazan**
- **Meniu Client**
- **Meniu protejat (rezervat la centrul de asistență autorizat)**

8.1. Meniu termostat cazan

Poate fi accesat apăsând tasta de ridicare a temperaturii (tasta nr. 8) sau tasta de coborâre a temperaturii (tasta nr. 9) pe panoul de comandă. Odată întrați, pe display-ul inferior va fi vizualizată valoarea temperaturii maxime care trebuie atinsă de cazan.



Pentru A MODIFICA valoarea urmăriți procedura următoare:

- Apăsăți tasta mărește temperatura pentru a ridica valoarea temperaturii
- Apăsăți tasta reduce temperatura pentru a diminua valoarea temperaturii
- Sistemul iese automat din meniu după ce au trecut 10 secunde fără apăsări de taste și noua valoare este salvată.

8.2. Meniu client



Poate fi accesat apăsând tasta meniu (nr. 2) pe panoul frontal.

Procedură de acces la meniu și la submeniurile respective:

- Întrați în meniul client apăsând tasta meniu (nr. 2)
- Odată întrați, pe display-ul superior cu 4 cifre vor apărea numele diverselor submeniuri
- Pentru a merge înainte sau înapoi în submeniuri, apăsați tastele înainte (nr. 3) sau înapoi (nr. 4)
- Pentru a accesa un submeniu, apăsați tasta meniu (nr. 2)
- Pentru a ieși din submeniu și a se întoarce la meniul precedent, apăsați tasta esc (nr. 1)
- Ieșirea completă din toate meniurile poate fi manuală, apăsând tasta esc (nr. 1) când ne aflăm în meniul principal sau în formă automată, după ce au trecut 40 secunde fără apăsarea vreunei taste.
- Mai jos este arătată lista tuturor submeniurilor accesibile de client și gestiunea lor.

Lista meniuri și submeniurile client:

NR. PUNCT	MENIUL CLIENT	DESCRIEREA
1		Meniu CONFIGURARE INSTALAȚIE HIDRAULICĂ
2		Meniu VIZUALIZARE CITIRE SONDE

3		Meniu CEAS
4		Meniu TEST IEȘIRI



8.3. Meniu Configurare instalație hidraulică



Meniu pentru selectarea tipului instalației hidraulice legate la cazan. Acest meniu permite abilitarea sondelor de temperatură conectate plăcii electronice.

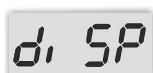
Lista tipurilor diverse de instalație selectabile:

Configurare instalație [P37]	Descrierea	Sonde apă utilizate	Circolatoare utilizate
0	Încălzire de bază	Sondă tur cazan S4 Sondă retur cazan S5	Pompă instalație (PI) Pompă anticondens (PR)
1	Încălzire + acumulare apă menajeră	Sondă tur cazan S4 Sondă retur cazan S5 Sonda acumulare menajeră - înaltă S3	Pompă instalație (PI) Pompă anticondens (PR) Pompă acumulare apă menajeră (PB)
2	Încălzire + Puffer	Sondă tur cazan S4 Sondă retur cazan S5 Sondă puffer - înaltă S3 Sondă puffer - joasă S2	Pompă instalație (PI) Pompă anticondens (PR) Pompă puffer (PB)
3	Încălzire + acumulare apă menajeră + panouri solare	Sondă tur cazan S4 Sondă retur cazan S5 Sonda de sus a rezervorului de acumulare apă menajeră S3 Sonda de jos a rezervorului de acumulare apă menajeră S2 Sondă panouri solare S1	Pompă instalație (PI) Pompă anticondens (PR) Pompă acumulare apă menajeră (PB) Pompă panouri solare (PS)
4	Încălzire + Puffer + panouri solare	Sondă tur cazan S4 Sondă retur cazan S5 Sondă puffer - înaltă S3 Sondă boiler punct jos S2 Sondă panouri solare S1	Pompă instalație (PI) Pompă anticondens (PR) Pompă puffer (PB) Pompă panouri solare (PS)

PROCEDURĂ		
ÎNSTRUCȚIUNI		TASTE
Întrați în meniu Configurarea instalației de încălzire urmărind procedura arătată înainte		
Pe display-ul superior va apărea valoarea curentă a instalației, în timp ce pe cele două display-uri inferioare va fi vizualizat codul de identificare al parametrului		

Întrați în modalitatea de modificare; valoarea arătată pe display-ul superior pâlpaie	Meniu
Selectați tipul dorit de instalație	Creștere valoare Reducere valoare
Salvați setarea	Meniu
Nu salvează setarea și vă întoarceți la valoarea precedentă	Esc
Pentru a ieși din meniu Configurarea instalației de încălzire	Esc

8.4. Meniu vizualizare citiri sonde











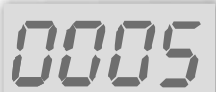

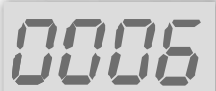

Meniul display permite vizualizarea valorilor citite de către sondele.

Display-ul superior indică valoarea citită de sonda selectată.

Display-urile inferioare indică codul 'G xx', codul de identificare al sondei.

PROCEDURĂ		
ÎNSTRUCȚIUNI		TASTE
Întrați în meniu Vizualizare citiri sonde urmărind procedura arătată înainte		
Selectați sondele de afișat		Creștere valoare Reducere valoare
Pentru a ieși din meniul Vizualizare citiri sonde		Esc

NR. PUNCT		DESCRIEREA
1		TEMPERATURĂ FUM EXPRIMATĂ ÎN °C


2	 	TEMPERATURĂ APĂ DE TUR EXPRIMATĂ ÎN °C
3	 	TEMPERATURĂ APĂ DE RETUR EXPRIMATĂ ÎN °C
4	 	TEMPERATURĂ ACUMULARE / PUFFER LA PUNCTUL ÎNALT EXPRIMATĂ ÎN °C
5	 	TEMPERATURĂ ACUMULARE / PUFFER LA PUNCTUL JOS EXPRIMATĂ ÎN °C
6	 	TEMPERATURĂ PANOURI SOLARE EXPRIMATĂ ÎN °C
7	 	DIFERENȚIAL DE TEMPERATURĂ ÎNTRE APĂ DE TUR ȘI APĂ DE RETUR EXPRIMATĂ ÎN °C
8	 	DIFERENȚIAL DE TEMPERATURĂ ÎNTRE PANOURILE SOLARE ȘI PUNCTUL JOS ACUMULARE / PUFFER EXPRIMATĂ ÎN °C

	VERSIUNEA PROGRAMULUI A PLĂCII ELECTRONICE
---	---

8.5. Meniul ceas


orol









Meniu pentru setarea *orei* și *datei* actuale.


PROCEDURĂ		
ÎNSTRUCȚIUNI		TASTE
Întrați în meniul Ceas urmărind procedura arătată înainte		
Modificați valoarea selectată		Creștere valoare Reducere valoare
Întrați în modalitatea de modificare a minutelor; minutele pâlpâie		Meniu
Modificați valoarea selectată		Creștere valoare Reducere valoare
Întrați în modalitatea de modificare a zilei; ziua pâlpâie		Meniu
Modificați valoarea selectată		Creștere valoare Reducere valoare
Salvați setarea		Meniu
Ieșiți din meniul Ceas		Esc



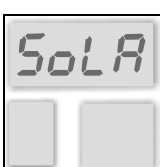


8.6. Meniul test

Meniu care permite testul tuturor ieșirilor ale plăcii electronice (inclusiv sarcinile electrice respective) cu cazanul în stat de **OPRIRE**.

PROCEDURĂ		
ÎNSTRUCȚIUNI		TASTE
Asigurați-vă ca cazanul să fie OPRIT		
Întrați în meniu Test ieșiri urmărind procedura arătată înainte		

Pe display-ul superior va apărea primul submeniu, adică acela al VENTILATORULUI DE FUM 1		Meniu
Întrând în submeniu, pe display-ul superior viteza ventilatorului va începe să pâlpâie		Meniu
Ridica/reduce viteza ventilatorului Viteza ventilatorului este controlată în termeni de procentaj: – 0% motor oprit – 1% - 50% viteză minimă – 51% - 99% viteză maximă		Creștere valoare Reducere valoare
ieșire din submeniu		Esc
Trecere la submeniul următor VENTILATOR FUM 2 (nefolosit)		Creștere valoare Reducere valoare
La fel ca și cum s-a descris pentru VENTILATOR FUM 1		
Trecere la submeniul următor MELC (nefolosit)		Creștere valoare Reducere valoare
Întrând, pe display-ul superior va începe să pâlpâie înscricțiunea OFF		Meniu
Activând ieșirea, pe display va începe să pâlpâie înscricțiunea ON		Creștere valoare Reducere valoare
ieșire din submeniu		Esc
Trecere la submeniul următor BUJIE (nefolosit)		Creștere valoare Reducere valoare

A se proceda cum arătat pentru MELC		
Trecere la submeniul următor POMPĂ DE CIRCULAȚIE (PI)		Creștere valoare Reducere valoare
A se proceda cum arătat pentru MELC		

Trecere la submeniul următor POMPĂ RECIRCULARE (PR)		Creștere valoare Reducere valoare
A se proceda cum arătat pentru MELC		
Trecere la submeniul următor POMPĂ BOILER (PB)		Creștere valoare Reducere valoare
A se proceda cum arătat pentru MELC		
Trecere la submeniul următor POMPĂ SOLARĂ (PS)		Creștere valoare Reducere valoare
A se proceda cum arătat pentru MELC		
Trecere la submeniul următor VANĂ DE DEVIATIE (nefolosit)		Reducere valoare Reducere valoare
A se proceda cum arătat pentru MELC		
Trecere la submeniul următor ARZĂTOR (nefolosit)		Creștere valoare Reducere valoare

A se proceda cum arătat pentru MELC	
Apăsăți pe ESC pentru a ieși din meniu Test ieșiri	Esc

8.7. Funcționare vară / iarnă

Această funcție a termoregulatorului permite o gestiune diferențiată a apei din cazan pentru perioada estivală și aceea de iarnă. Funcția poate fi selectată din panoul de comandă apăsând pe tasta vară / iarnă (nr. 11) pentru 5 secunde.



POZIȚIE IARNĂ Pompa de circulație PI este abilitată.



POZIȚIE VARĂ Pompa de circulație PI nu este abilitată. Va fi abilitată numai pompa acumulare/puffer combi dacă a fost configurată în sistem.

9. SCHEME HIDRAULICE

Toate schemele hidraulice indicate în această documentație sunt doar orientative, astfel încât ele trebuie avizate de un birou tehnic de proiectare autorizat. Producătorul nu își asumă nici o răspundere pentru daune provocate bunurilor, persoanelor, animalelor, derivând dintr-o proiectare greșită a instalației. Pentru orice schemă care nu este indicată în mod explicit în prezenta documentație, contactați un birou tehnic de proiectare autorizat. Eventuala montare a unor instalații neautorizate sau ce nu sunt conforme cu cele indicate va conduce la anularea garanției.

Notă:

PENTRU O CORECTĂ FUNCȚIONARE A CAZANULUI ESTE OBLIGATORIU SĂ INSTALAȚI POMPA DE RECIRCULARE PENTRU A EVITA STRATIFICĂRI DE TEMPERATURĂ ÎN CAZAN.

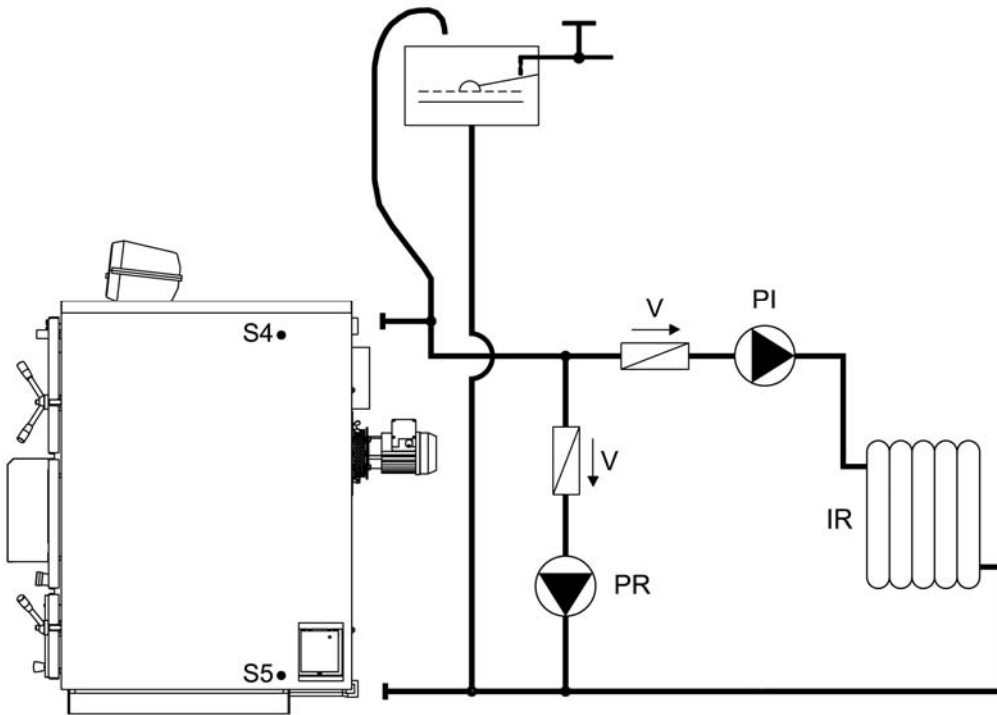
Absența pompei de recirculare poate duce la pierderea garanției.

9.1. Scheme indicative pentru o instalație pentru numai încălzire cu vas deschis

Sistemul de încălzire se compune din părțile următoare:

- Sondă tur cazan (S4):** este poziționată în teaca ce se află pe lângă racordul de tur al cazanului (A6), și pe baza valorilor de temperatură citite controlul electronic al cazanului comandă trecerile de la un stat la altul ale ciclului de funcționare și activarea pompelor.
- Sondă retur cazan (S5):** este poziționată în teaca ce se află pe lângă racordul de retur al cazanului (A7), și controlează funcționarea pompei de recirculare sau anticondens (PR).
- Pompă de circulație (PI):** este activată când temperatura apei depășește valoarea setată de **TH-POMPA-IMPIANTO[A01]**, însă se va activa realmente numai când termostatul de ambientă cere căldură. Rămâne mereu activă, independent de termostatul de ambientă, în caz de alarmă antiîngheț (temperatura apei de tur sub valoarea setată de **TH-CALDAIA-ICE[A00]**), sau în caz de funcționare în statul de "anti inerție" (temperatura apei de tur peste valoarea setată de **TH-CALDAIA-SICUR[A04]**).
- Pompă de recirculare sau anticondens (PR):** este activată când temperatura apei urcă peste valoarea setată de **TH-POMPA-RICIRCOLO[A14]**, însă se va activa realmente numai dacă temperatura apei de tur va fi mai mare de cea de retur cu o diferență egală cu valoarea setată de parametrul **DIFFERENZIALE PER RICIRCOLO[d00]** al meniului protejat. Rămâne mereu activă în caz de alarmă antiîngheț (temperatura apei de tur sub valoarea setată de **TH-CALDAIA-ICE[A00]**) sau în caz de funcționare "anti inerție" (temperatura apei de tur peste valoarea setată de **TH-CALDAIA-SICUR[A04]**).

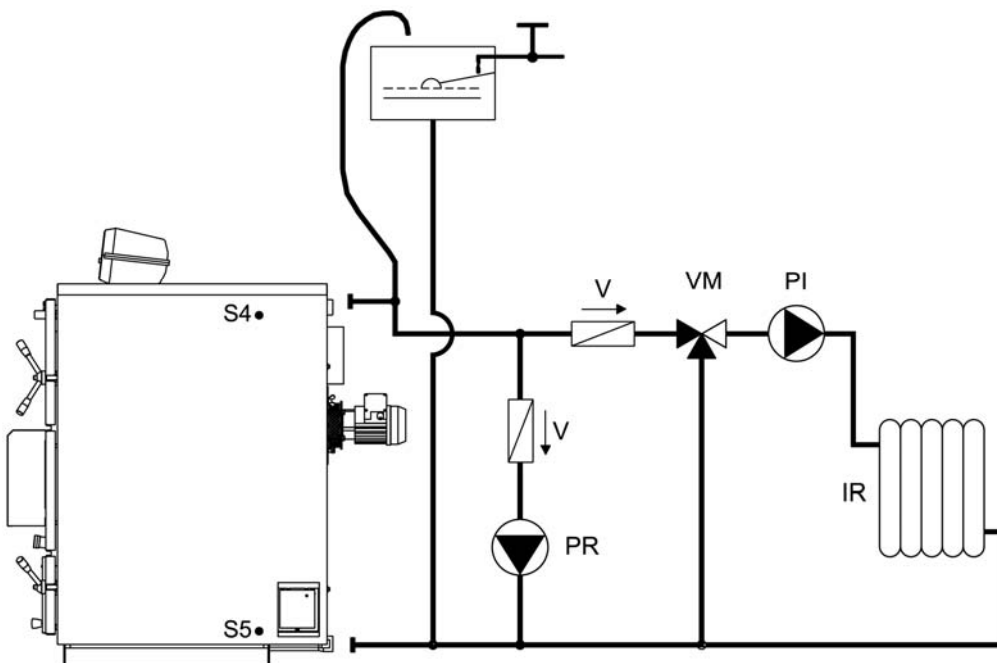
9.1.1. Schemă indicativă numai încălzire cu vas deschis



Legenda:

PI	Pompă instalație	V	Clapetă de sens
PR	Pompă de circulație	S4	Sondă tur cazan
IR	Instalație de încălzire	S5	Sondă retur cazan

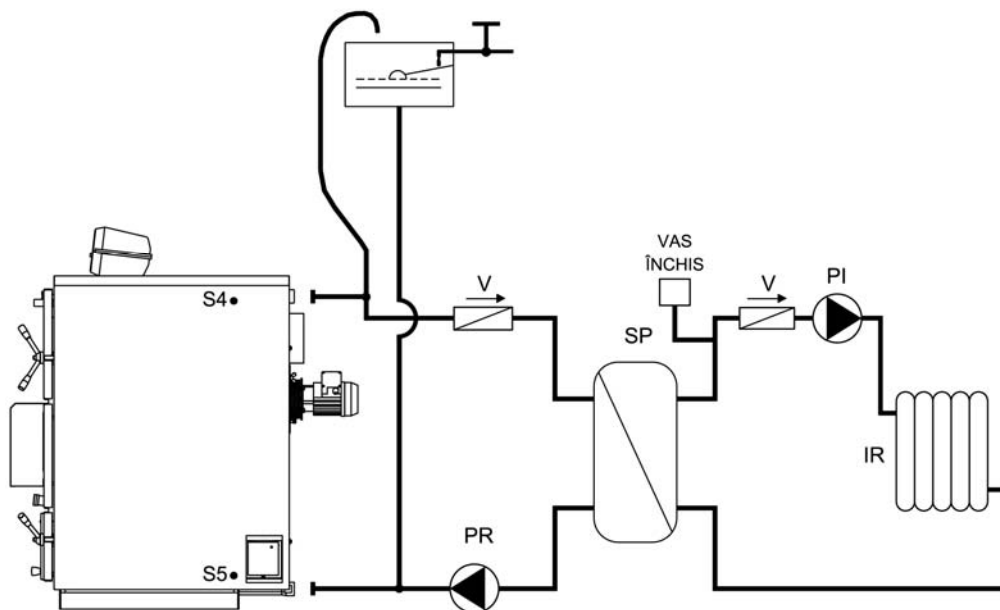
9.1.2. Schemă indicativă numai încălzire cu vas deschis cu vană de amestecare



Legenda:

PI	Pompă instalație	V	Clapetă de sens
PR	Pompă de circulație	S4	Sondă tur cazan
IR	Instalație de încălzire	S5	Sondă retur cazan
VM	Vană de amestec		

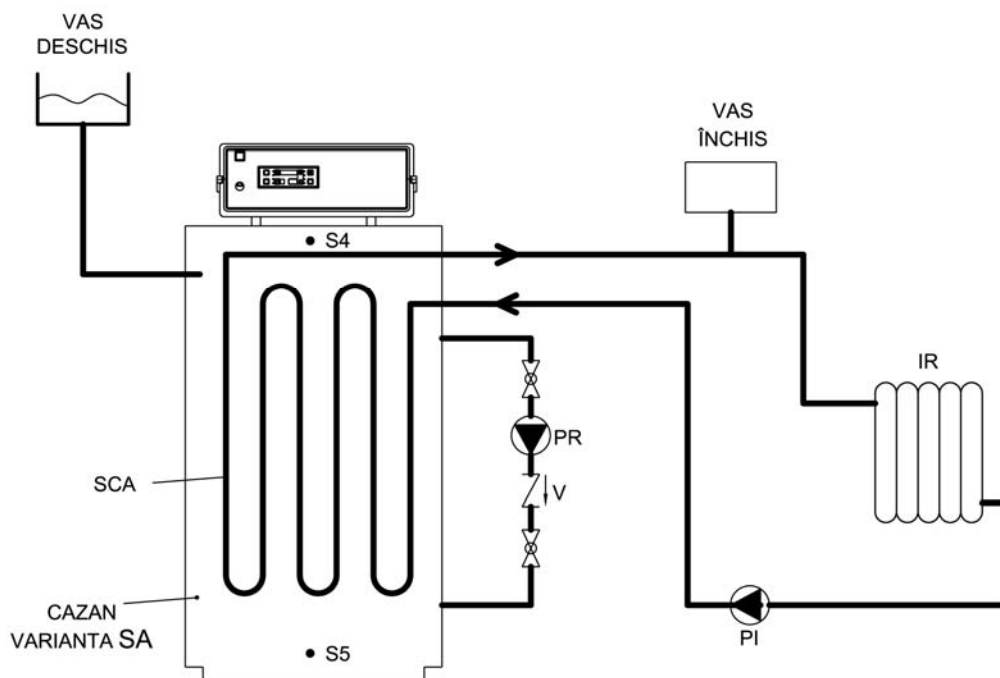
9.1.3. Schemă indicativă numai încălzire cu schimbător cu plăci



Legenda:

PI	Pompă instalație	V	Clapetă de sens
PR	Pompă de circulație	S4	Sondă tur cazan
IR	Instalație de încălzire	S5	Sondă retur cazan
SP	Schimbător cu plăci		

9.1.4. Schemă indicativă numai încălzire cu vas închis pe circuitul schimbătorului de căldură pentru apă menajeră (versiune SA)



Legenda:

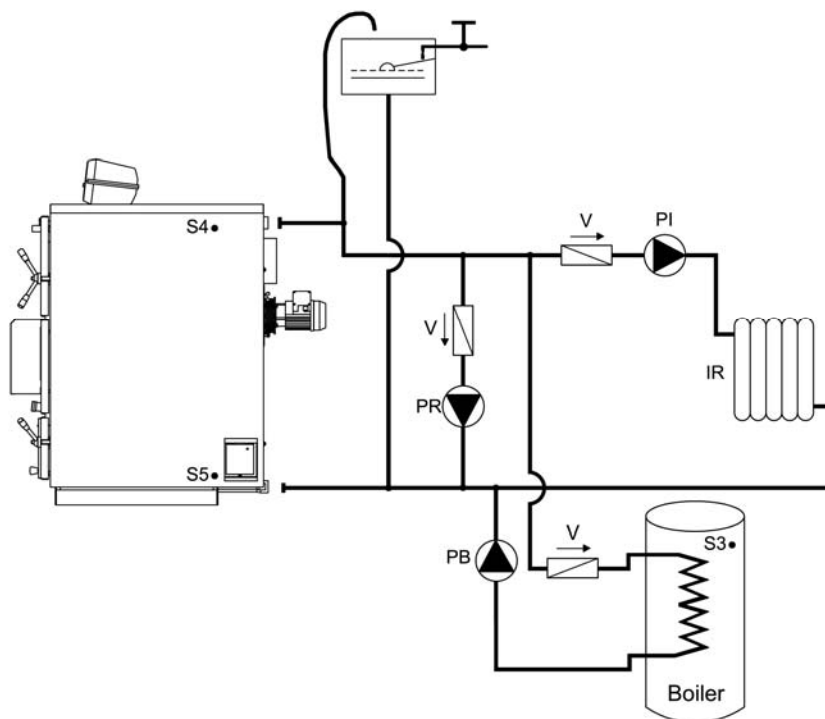
PI	Pompă instalație	V	Clapetă de sens
PR	Pompă de circulație	S4	Sondă tur cazan
IR	Instalație de încălzire	S5	Sondă retur cazan
SCA	Schimbător de cupru pentru apă menajeră		

9.2. Scheme indicative pentru încălzire cu acumulare apă menajeră

Instalația de încălzire cu acumulare de apă menajeră este compusă de următoarele părți:

1. **Sondă tur cazan (S4):** este poziționată în teaca ce se află pe lângă racordul de tur al cazanului (A6), și pe baza valorilor de temperatură citite controlul electronic al cazanului comandă trecerile de la un stat la altul ale ciclului de funcționare și activarea pompelor.
2. **Sondă retur cazan (S5):** este poziționată în teaca ce se află pe lângă racordul de retur al cazanului (A7), și controlează funcționarea pompei de recirculare sau anticondens (PR).
3. **Sondă rezervor acumulare apă menajeră - partea de sus (S3):** este poziționată în teaca respectivă în partea de sus a rezervorului de acumulare și este folosită pentru controlarea pompei de circulație respective (PB).
4. **Sondă rezervor acumulare apă menajeră - partea de jos (S2):** este poziționată în teaca respectivă în partea de jos a rezervorului de acumulare și este folosită pentru controlarea pompei de circulație a panourilor solare (PS).
5. **Sondă panouri solare (S1):** este poziționată pe turul colectorului panourilor solare și este folosită pentru controlarea pompei de circulație a panourilor solare (PS).
6. **Pompă de circulație (PI):** este activată când temperatura apei depășește valoarea setată de **TH-POMPA-IMPIANTO[A01]** cu pompa de circulație a circuitului de producere a apei menajere oprită, însă se va activa efectiv numai când termostatul de ambientă cere căldură. Rămâne mereu activă, independent de termostatul de ambientă, în caz de alarmă antiîngheț (temperatura apei de tur sub valoarea setată de **TH-CALDAIA-ICE[A00]**), sau în caz de funcționare în statul de "anti inerție" (temperatura apei de tur peste valoarea setată de **TH-CALDAIA-SICUR[A04]**).
7. **Pompă de recirculare sau anticondens (PR):** este activată când temperatura apei urcă peste valoarea setată de **TH-POMPA-RICIRCOLO[A14]**, însă se va activa efectiv numai dacă temperatura apei de tur va fi mai mare de cea de retur cu o diferență egală cu valoarea setată de parametrul **DIFFERENZIALE PER RICIRCOLO[d00]** al meniului protejat. Rămâne mereu activă în caz de alarmă antiîngheț (temperatura apei de tur sub valoarea setată de **TH-CALDAIA-ICE[A00]**) sau în caz de funcționare "anti inerție" (temperatura apei de tur peste valoarea setată de **TH-CALDAIA-SICUR[A04]**).
8. **Pompă rezervorului de acumulare a apei menajere (PB):** este abilitată când temperatura apei urcă peste valoarea setată de **TH-POMPA-BOILER[A15]**, însă se va activa efectiv numai dacă temperatura porțiunii de sus a rezervorului este sub valoarea setată de **TH-BOILER-SANITARIO[A32]**. Se oprește atunci când temperatura porțiunii de sus a rezervorului ajunge la valoarea setată de sus-numitul parametru. *i spegne quando la temperatura dell'acqua del boiler nel punto alto raggiunge il valore di suddetto termostato.* Rămâne mereu activă, independent de termostatul de ambientă, în caz de alarmă antiîngheț (temperatura apei de tur sub valoarea setată de **TH-CALDAIA-ICE[A00]**) sau în caz de funcționare "anti inerție" (temperatura apei de tur peste valoarea setată de **TH-CALDAIA-SICUR[A04]**).
9. **Pompă panouri solare (PS):** se activează dacă temperatura apei în colectorul panourilor solare este mai mare de cât cea din porțiunea de jos al rezervorului de o diferență egală cu cea setată de parametrul **DIFFERENZIALE PER SOLARE[d16]** al meniului protejat. Dacă temperatura apei prezente în porțiunea de sus a rezervorului ajunge la valoarea setată de **TH-BOILER-SICUR[A35]**, din motive de siguranță pompa va fi oprită. În caz de alarmă antiîngheț panouri solare (temperatura apei panourilor solare mai mică de valoarea setată de parametrul **TH-SOLARE-ICE[A48]**), pompa va fi pornită în mod necontinuu, cu timpii de pauză setați de parametrul **TIME SOLARE ICE OFF[t37]** și timpii de lucru setați de parametrul **TIME SOLARE ICE ON[t36]**.

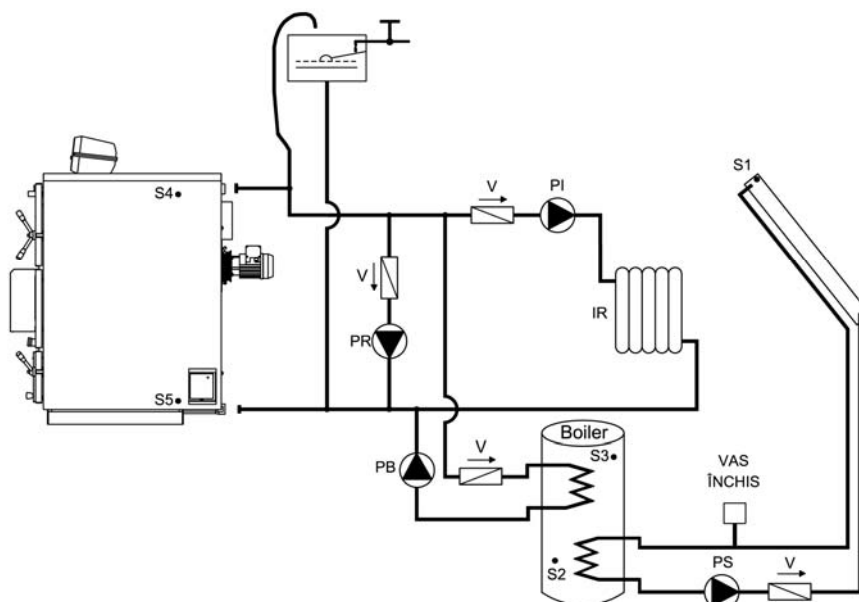
9.2.1. Schemă indicativă încălzire cu rezervor de acumulare apă menajeră



Legenda:

PI	Pompă instalație	V	Clapetă de sens
PR	Pompă de circulație	S4	Sondă tur cazan
IR	Instalație de încălzire	S5	Sondă retur cazan
PB	Pompă rezervor apă menajeră	S3	Sondă porțiuni de sus rezervor apă menajeră

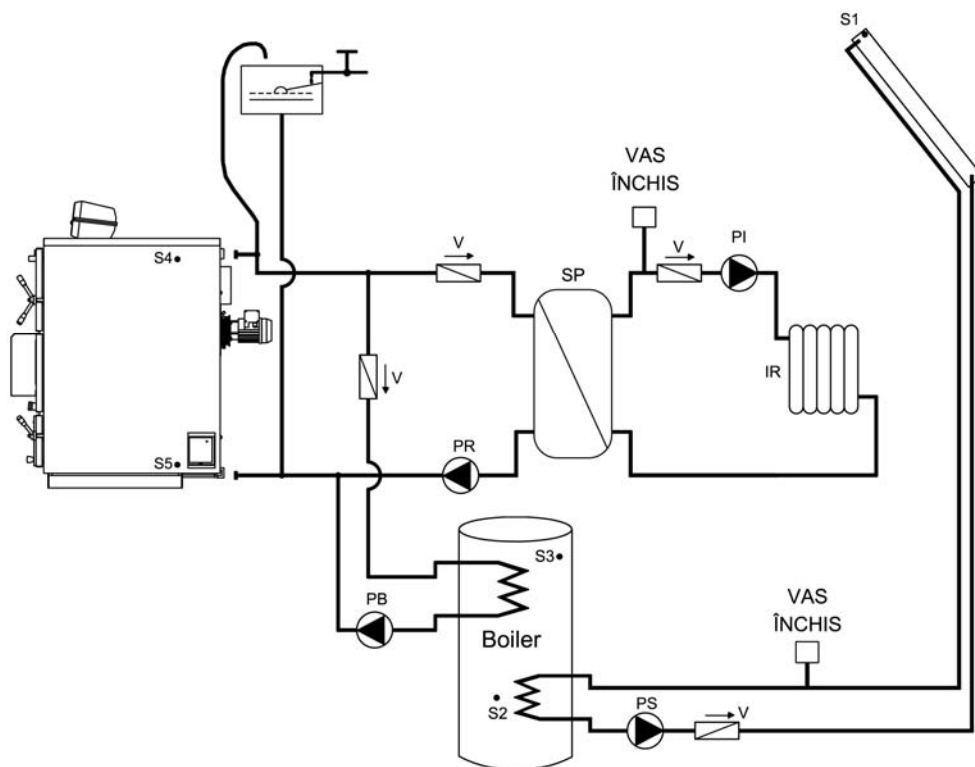
9.2.2. Schemă indicativă încălzire riscaldamento con rezervor apă menajeră și panouri solare



Legenda:

PI	Pompă instalație	S1	Sondă panouri solare
PR	Pompă de circulație	S2	Sondă porțiuni de jos rezervor apă menajeră
PB	Pompă rezervor apă menajeră	S3	Sondă porțiuni de sus rezervor apă menajeră
PS	Pompa pannelo solare	S4	Sondă tur cazan
IR	Instalație de încălzire	S5	Sondă retur cazan
V	Clapetă de sens		

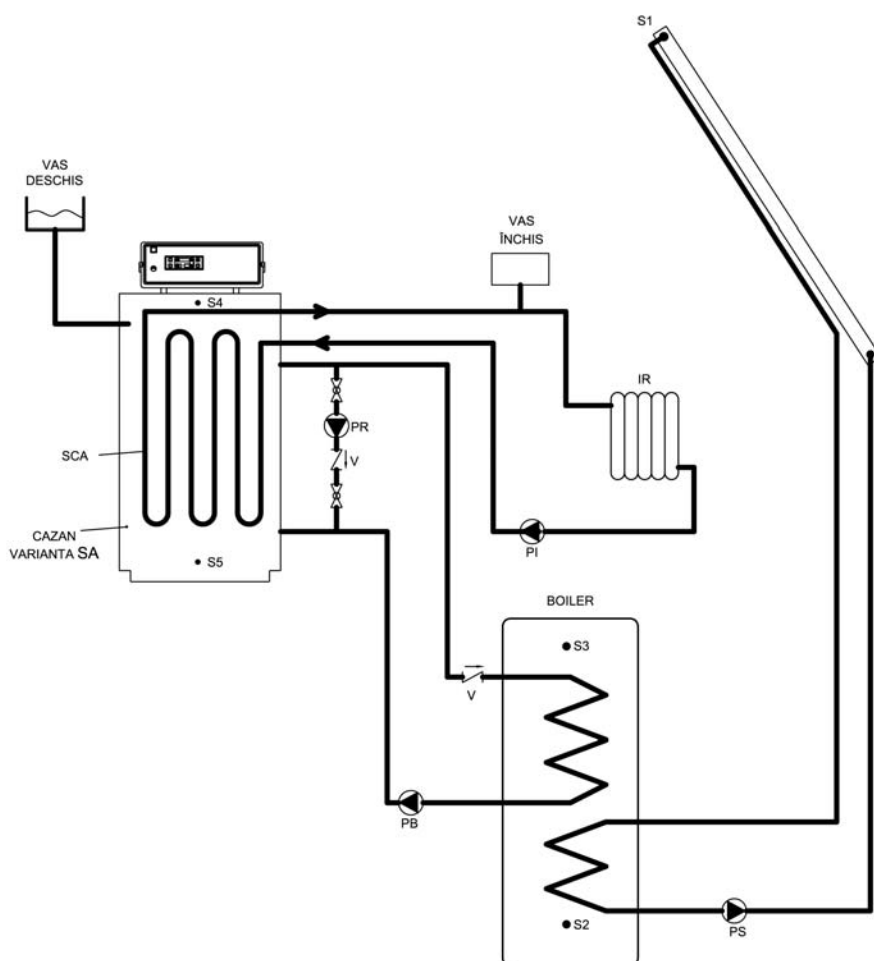
9.2.3. Schemă orientativă încălzire cu vas închis și schimbător de căldură cu plăci cu rezervor de apă menajeră cu serpentină dublă și panouri solare



Legenda :

PI	Pompă instalație
PR	Pompă de circulație
PB	Pompă rezervor apă menajeră
PS	Pompă panouri solare
IR	Instalație de încălzire
V	Clapetă de sens
SP	Schimbător cu plăci
S1	Sondă tur cazan
S2	Sondă retur cazan
S3	Sondă porțiuni de sus rezervor apă menajeră
S4	Sondă porțiuni de sus rezervor apă menajeră
S5	Sondă panouri solare

9.2.4. Schemă indicativă încălzire cu vas închis și schimbător de căldură apă menajeră (versiunea SA) cu rezervor de acumulare apă menajeră cu serpentină dublă și panouri solare



Legenda :

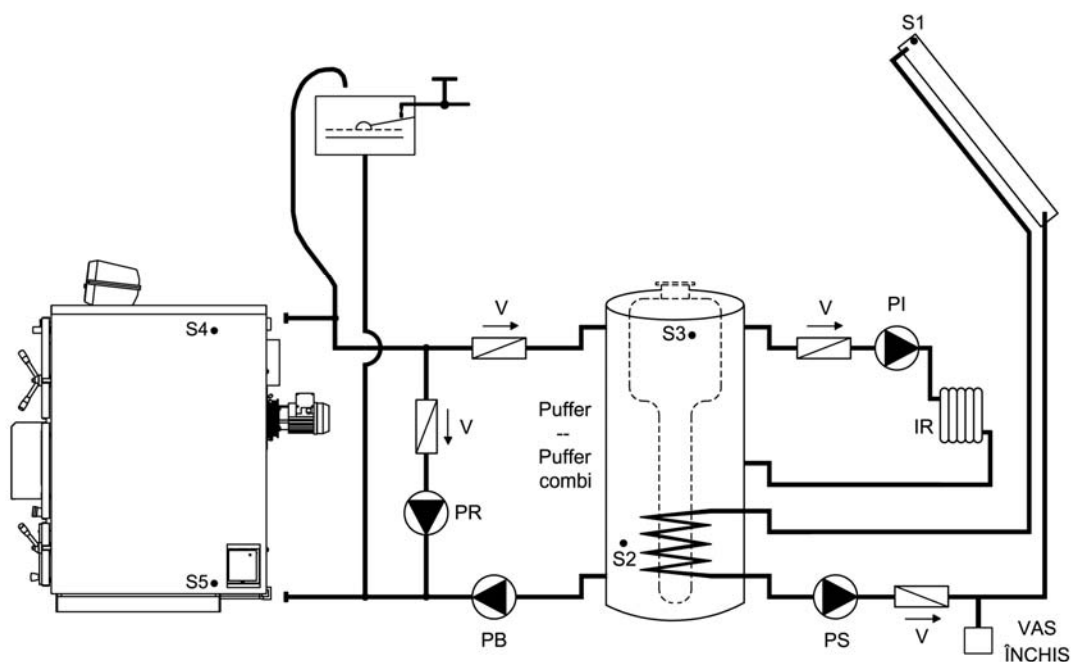
PI	Pompă instalație
PR	Pompă de circulație
PB	Pompă rezervor apă menajeră
PS	Pompă panouri solare
IR	Instalație de încălzire
V	Clapetă de sens
SCA	Schimbător de cupru pentru apa menajeră
S1	Sondă tur cazan
S2	Sondă retur cazan
S3	Sondă porțiuni de sus rezervor apă menajeră
S4	Sondă porțiuni de sus rezervor apă menajeră
S5	Sondă panouri solare

9.3. Scheme indicative pentru instalația cu puffer sau puffer combi

Instalația de încălzire cu puffer sau puffer combi se compune de următoarele părți:

1. **Sondă tur cazan (S4):** este poziționată în teaca ce se află pe lângă racordul de tur al cazanului (A6), și pe baza valorilor de temperatură citite controlul electronic al cazanului comandă trecerile de la un stat la altul ale ciclului de funcționare și activarea pompelor.
2. **Sondă retur cazan (S5):** este poziționată în teaca ce se află pe lângă racordul de retur al cazanului (A7), și controlează funcționarea pompei de recirculare sau anticondens (PR).
3. **Sondă porțiuni de sus puffer (S3):** este poziționată în teacă respectivă în porțiunea de sus a puffer-ului și se folosește pentru controlarea pompei puffer-ului (PB) și pompa circuitului de încălzire (PI).
4. **Sondă porțiuni de jos puffer (S2):** este poziționată în teacă respectivă în porțiunea de jos a puffer-ului și se folosește pentru controlarea pompei puffer-ului (PB) și pompa circuitului panourilor solare (PS).
5. **Sondă panouri solare (S1):** este poziționată pe turul colectorului panourilor solare și este folosită pentru controlarea pompei de circulație a panourilor solare (PS).
6. **Pompă de circulație (PI):** este activată când temperatura apei depășește valoarea setată de **TH-POMPA-IMPIANTO-PUFFER[A34]**, însă se va activa efectiv numai când termostatul de ambientă cere căldură. Rămâne mereu activă, independent de termostatul de ambientă, în caz de **alarmă antiîngheț** (temperatura apei de tur sub valoarea setată de **TH-CALDAIA-ICE[A00]**), sau în caz de funcționare în statul de **"anti inerție"** (temperatura apei de tur peste valoarea setată de **TH-CALDAIA-SICUR[A04]**).
7. **Pompă de recirculare sau anticondens (PR):** este activată când temperatura apei urcă peste valoarea setată de **TH-POMPA-RICIRCOLO[A14]**, însă se va activa efectiv numai dacă temperatura apei de tur va fi mai mare de cea de retur cu o diferență egală cu valoarea setată de parametrul **DIFFERENZIALE PER RICIRCOLO[d00]** al meniului protejat. Rămâne mereu activă în caz de alarmă antiîngheț (temperatura apei de tur sub valoarea setată de **TH-CALDAIA-ICE[A00]**) sau în caz de funcționare "anti inerție"(temperatura apei de tur peste valoarea setată de **TH-CALDAIA-SICUR[A04]**).
8. **Pompă puffer (PB):** este abilitată când temperatura apei urcă peste valoarea setată de **TH-POMPA-BOILER[A15]**, însă se va activa efectiv numai dacă temperatura porțiunii de sus a rezervorului este sub valoarea setată de **TH-PUFFER-ON[A33]**. Se oprește atunci când temperatura porțiunii de sus a rezervorului ajunge la valoarea setată de **TH-PUFFER-OFF[A48]**. Rămâne mereu activă, independent de termostatul de ambientă, în caz de **alarmă antiîngheț** (temperatura apei de tur sub valoarea setată de **TH-CALDAIA-ICE[A00]**) sau în caz de funcționare **"anti inerție"** (temperatura apei de tur peste valoarea setată de **TH-CALDAIA-SICUR[A04]**).
9. **Pompă panouri solare (PS):** se activează dacă temperatura apei în colectorul panourilor solare este mai mare de cât cea din porțiunea de jos al rezervorului de o diferență egală cu cea setată de parametrul **DIFFERENZIALE PER SOLARE[d16]** al meniului protejat. Dacă temperatura apei prezente în porțiunea de sus a rezervorului ajunge la valoarea setată de **TH-BOILER-SICUR[A35]**, din motive de siguranță pompa va fi oprită. În caz de alarmă antiîngheț panouri solare (temperatura apei panourilor solare mai mica de valoarea setată de parametrul **TH-SOLARE-ICE[A48]**), pompa va fi pornită în mod necontinuu, cu timpii de pauză setați de parametrul **TIME SOLARE ICE OFF[t37]** și timpii de lucru setați de parametrul **TIME SOLARE ICE ON[t36]**.

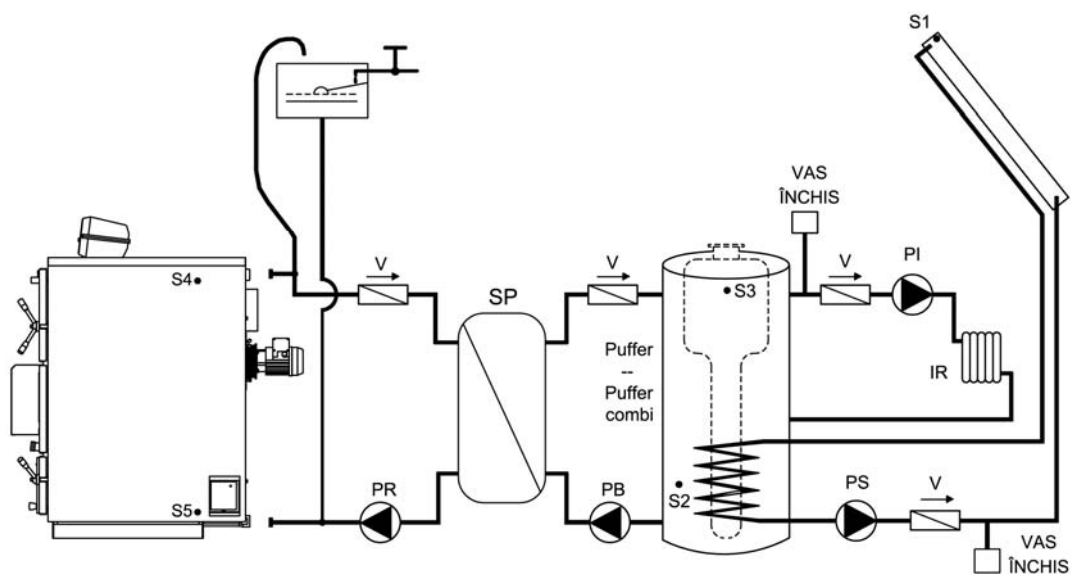
9.3.1. Schemă orientativă pentru încălzire cu puffer-ul combi și panouri solare



Legenda:

PI	Pompă instalație	S1	Sondă panouri solare
PR	Pompă de circulație	S2	Sondă porțiuni de jos rezervor apă menajeră
PB	Pompa încărcare puffer	S3	Sondă puffer - înaltă
PS	Pompa pannelo solare	S4	Sondă tur cazan
IR	Instalație de încălzire	S5	Sondă retur cazan
V	Clapetă de sens		

9.3.2. Schemă orientativă încălzire cu vas închis și schimbător cu plăci cu puffer-ul combi și panouri solare



Legenda:

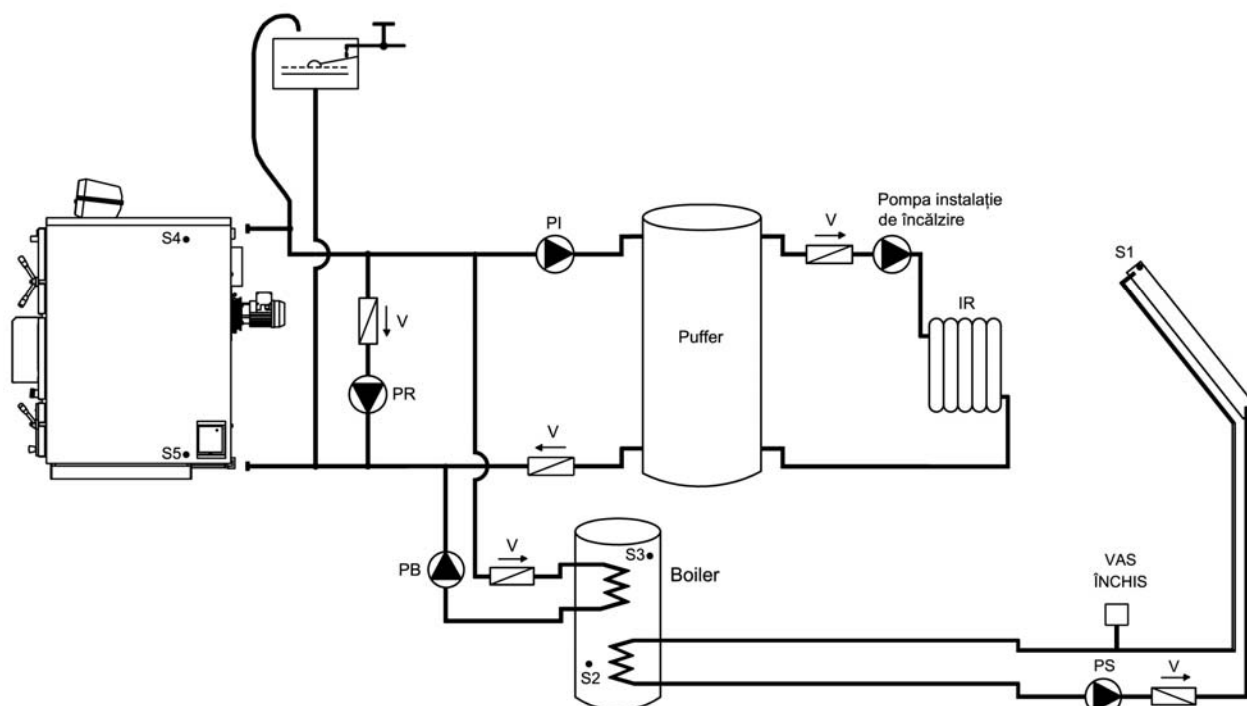
PI	Pompă instalație	S1	Sondă panouri solare
PR	Pompă de circulație	S2	Sondă porțiuni de jos rezervor apă menajeră
PB	Pompa încărcare puffer	S3	Sondă puffer - înaltă
PS	Pompă panouri solare	S4	Sondă tur cazan
IR	Instalație de încălzire	S5	Sondă retur cazan
V	Clapetă de sens		

9.4. Scheme indicative pentru instalația de încălzire cu rezervor de acumulare apă menajeră și puffer

Instalația de încălzire cu acumulare de apă menajeră este compusă de următoarele părți:

1. **Sondă tur cazan (S4):** este poziționată în teaca ce se află pe lângă racordul de tur al cazanului (A6), și pe baza valorilor de temperatură citite controlul electronic al cazanului comandă trecerile de la un stat la altul ale ciclului de funcționare și activarea pompelor.
2. **Sondă retur cazan (S5):** este poziționată în teaca ce se află pe lângă racordul de retur al cazanului (A7), și controlează funcționarea pompei de recirculare sau anticondens (PR).
3. **Sondă rezervor acumulare apă menajeră - partea de sus (S3):** este poziționată în teaca respectivă în partea de sus a rezervorului de acumulare și este folosită pentru controlarea pompei de circulație respective (PB).
4. **Sondă rezervor acumulare apă menajeră - partea de jos (S2):** este poziționată în teaca respectivă în partea de jos a rezervorului de acumulare și este folosită pentru controlarea pompei de circulație a panourilor solare (PS).
5. **Sondă panouri solare (S1):** este poziționată pe turul colectorului panourilor solare și este folosită pentru controlarea pompei de circulație a panourilor solare (PS).
6. **Pompă puffer (PI):** este activată când temperatura urcă peste valoarea setată de **TH-POMPA-IMPIANTO[A01]** cu pompa rezervorului de acumulare oprită. Rămâne mereu activă în caz de alarmă antiîngheț (temperatură apă de tur sub valoarea setată de **TH-CALDAIA-ICE[A00]**) sau în caz de funcționare "anti inerție" (temperatură apă de tur peste valoarea setată de **TH-CALDAIA-SICUR[A04]**). În această tipologie de instalație hidraulică pompa încarcă puffer-ul
7. **Pompă de recirculare sau anticondens (PR):** este activată când temperatura apei urcă peste valoarea setată de **TH-POMPA-RICIRCOLO[A14]**, însă se va activa efectiv numai dacă temperatura apei de tur va fi mai mare de cea de retur cu o diferență egală cu valoarea setată de parametrul **DIFFERENZIALE PER RICIRCOLO[d00]** al meniului protejat. Rămâne mereu activă în caz de alarmă antiîngheț (temperatura apei de tur sub valoarea setată de **TH-CALDAIA-ICE[A00]**) sau în caz de funcționare "anti inerție"(temperatura apei de tur peste valoarea setată de **TH-CALDAIA-SICUR[A04]**).
8. **Pompă rezervorului de acumulare a apei menajere(PB):** este abilitată când temperatura apei urcă peste valoarea setată de **TH-POMPA-BOILER[A15]**, însă se va activa efectiv numai dacă temperatura porțiunii de sus a rezervorului este sub valoarea setată de **TH-BOILER-SANITARIO[A32]**. Se oprește atunci când temperatura porțiunii de sus a rezervorului ajunge la valoarea setată de sus-numitul parametru. i spegne quando la temperatura dell'acqua del boiler nel punto alto raggiunge il valore di suddetto termostato. Rămâne mereu activă în caz de alarmă antiîngheț (temperatura apei de tur sub valoarea setată de **TH-CALDAIA-ICE[A00]**) sau în caz de funcționare "anti inerție" (temperatura apei de tur peste valoarea setată de **TH-CALDAIA-SICUR[A04]**).
9. **Pompă panouri solare (PS):** se activă dacă temperatura apei în colectorul panourilor solare este mai mare de cât cea din porțiunea de jos al rezervorului de o diferență egală cu cea setată de parametrul **DIFFERENZIALE PER SOLARE[d16]** al meniului protejat. Dacă temperatura apei prezente în porțiunea de sus a rezervorului ajunge la valoarea setată de **TH-BOILER-SICUR[A35]**, din motive de siguranță pompa va fi oprită. În caz de alarmă antiîngheț panouri solare (temperatura apei panourilor solare mai mica de valoarea setată de parametrul **TH-SOLARE-ICE[A48]**), pompa va fi pornită în mod necontinuu, cu timpii de pauză setați de parametrul **TIME SOLARE ICE OFF[t37]** și timpii de lucru setați de parametrul **TIME SOLARE ICE ON[t36]**.

9.4.1. Schemă indicativă pentru încălzire cu puffer și rezervor de acumulare apă menajeră cu serpentină dublă și panouri solare



Legenda:

PI	Pompa încărcare puffer	S1	Sondă panouri solare
PR	Pompă de circulație	S2	Sonda de jos a rezervorului de acumulare apă menajeră
PB	Pompă rezervor apă menajeră	S3	Sonda de sus a rezervorului de acumulare apă menajeră
PS	Pompă panouri solare	S4	Sondă tur cazan
IR	Instalație de încălzire	S5	Sondă retur cazan
V	Clapetă de sens		

ATENȚIE:

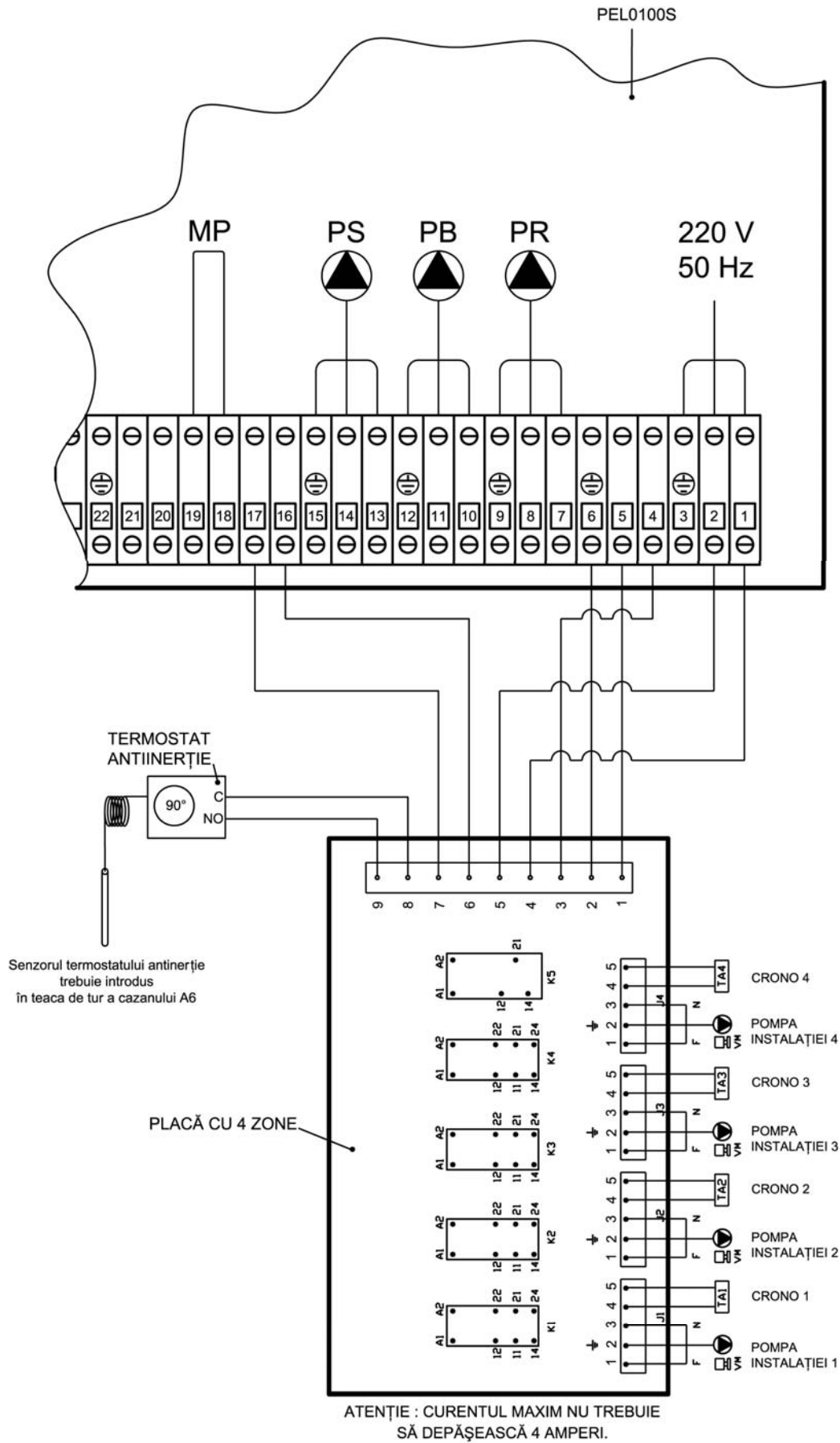
Cu această tipologie de instalație pompa de circulație a circuitului de încălzire (PI) este folosită pentru a încălca cu caldura puffer-ul, și "pompa de circulație a circuitului de încălzire" indicată pe schemă este pompa care transportă caldura la instalația de încălzire a locuinței. Așadar, această pompă va trebui comandată în afara tabloului cazanului și va trebui conectată direct la termostatul de ambientă.

La ieșirea electrică a tabloului de comandă al cazanului, la bornele 16 și 17, va trebui pusă o punte de legătură pentru a permite la pompa de încărcare a puffer-ului o funcționare corespunzătoare parametrilor de temperatură ai cazanului.

Se recomandă instalarea unui termostat e minimă temperatură al puffer-ului (reglat la 50 / 60°C), care va trebui poziționat în punctul cel mai ridicat al rezervorului inertial și conectat direct la termostatul de ambientă pentru a controla "pompa de circulație a circuitului de încălzire" numai dacă puffer-ul a atins temperatura setată pe termostat.

10. CONEXIUNI PENTRU O INSTALAȚIE CU "N" ZONE

Ca accesoriu, producătorul poate furniza o unitate de comandă pentru 4 zone (cod. SCH0005C).



11. ÎNTREȚINEREA ȘI CURĂȚAREA

- ❑ Înainte de a trece la orice operație de întreținere, este indispensabil să scoateți cazanul de sub tensiune și să așteptați ca acesta să fie la temperatura ambiantă.
- ❑ Nu goliți niciodată apa din instalație decât din motive absolut imperative.
- ❑ Verificați periodic integritatea dispozitivului și/sau a conductei de fum.
- ❑ Nu curățați cazanul cu substanțe inflamabile (benzină, alcool, solvenți etc.)

Nu lăsați recipiente cu materiale inflamabile în încăperea în care este instalat cazanul !

O ÎNTREȚINERE ATENTĂ ESTE MEREU MOTIV DE ECONOMIE ȘI SIGURANȚĂ

11.1. Curățare zilnică

- ❑ Scoateți pătura de jar cu ajutorul vătraiului furnizat în dotarea cazanului, astfel încât cenușa care se adună în magazia de lemne să coboare prin fantele grilei. Această operație va evita obturarea fantelor grilei și în consecință o funcționare necorespunzătoare a cazanului; se va evita și supraîncălzirea elementelor din fontă a grătarului și o uzură precoce a lor.
- ❑ Scoateți cenușa din zona catalizatorilor.

11.2. Curățare săptămănală

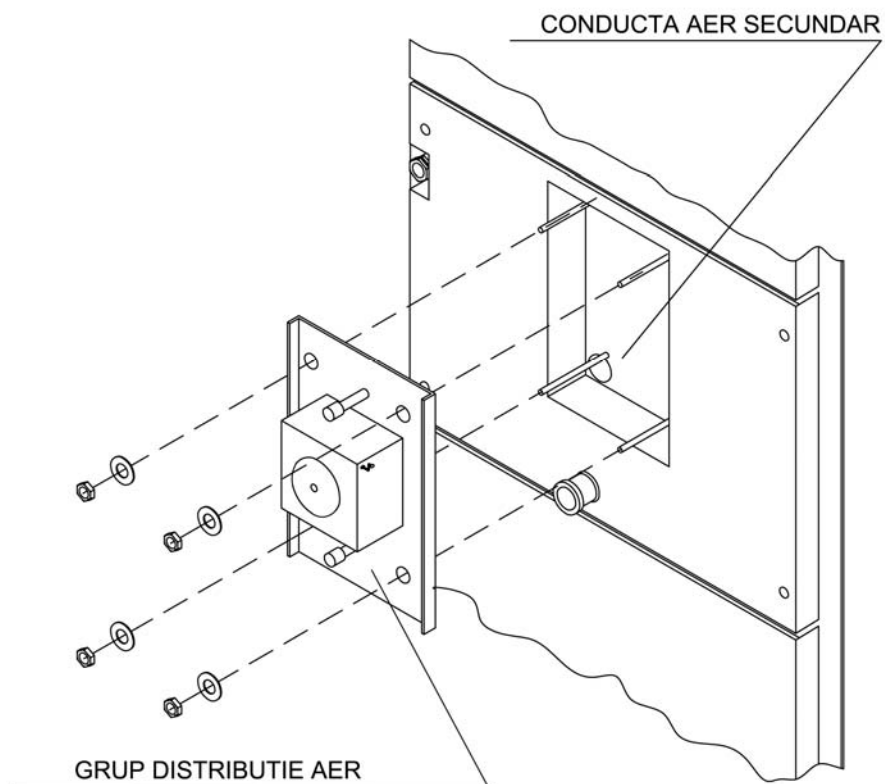
- ❑ Scoateți orice reziduu de combustie din buncărul de lemne.
- ❑ Folosind unealta potrivită furnizată, curățați pasajele triunghiulare ale zonei de schimb termic (ușa inferioară).
- ❑ Scoateți cenușa din cutia de fum prin ușițele laterale.
- ❑ Verificați ca fantele grilei să nu fie înfundate.

11.3. Întreținere lunară

- ❑ Curățați paletel ventilatorului de eventuale depuneri. În mod normal, cu aer comprimat sau cu o periuță moale se obține o curățare perfectă. Dacă depunerile ar fi mai rezistente, trebuie în orice caz să se acționeze cu delicatețe pentru a evita dezechilibrarea grupului de ventilație, care ar deveni în acest caz mai zgomotos și mai puțin eficient.
- ❑ Lubrificați cuzinetul anterior al motorului.
- ❑ Controlați periodic statul hornului și tragerea lui.
- ❑ Curațați teaca sondei de fum.

11.4. Întreținere extraordinară

- ❑ La sfârșitul fiecărui sezon, efectuați o curățare generală a cazanului pe lemne, având grijă să îndepărtați toată cenușa din magazia de lemne. Dacă în timpul sezonului estiv cazanul nu este utilizat, păstrați oricum ușiile închise.
- ❑ Curățați grupul de distribuție a aerului, locașul acestuia și conductele de aer secundar de bucățile de lemn, gudron și praf care s-au depus în timpul funcționării pe timp de iarnă. Curățați bine conductele de aer secundar cu o perie moale.



IMPORTANT: se recomandă ca operațiile de întreținere anuală să fie efectuate de către personal calificat sau de un centru de asistență tehnică autorizat. În cazde înlocuire a pieselor, utilizați numai piese de schimb originale ARCA.

12. REZOLVAREA PROBLEMELOR

12.1. Rezolvarea problemelor ale tabloului electronic de comandă

- **Display/Stat/Alarmer/Oră:** display-ul cu 4 cifre afișează codul statului în care se află sistemul, alarmele care au intervenit și ora curentă.

Codurile vizualizate pentru a identifica statul sistemului sunt următoarele:

ChEc = Check UP

Acc = Aprindere

Stb = Stabilizare

rEc = Recuperare aprindere

Mod = Modulare

MAA = Automenținere

Sic = Siguranță

SPE = Oprire

ALt

= Cazan oprit datorită alarmelor

Dacă intervin erori care duc la oprirea cazanului, pe display se vor alterna înscrisurile "Alt" și cauza erorii. Mesajele care pot fi vizualizate, aferente posibilelor erori, sunt următoarele:

Er-01

= declanșare siguranță pe înțrare termostat cu rearmare manuală

Er-02

= declanșare siguranță pe înțrare al doilea termostat cu rearmare manuală (opțional)

Er-04

= eroare de supratemperatură apă

Er-06

= declanșare siguranță pe înțrare termostat contenitor peleți (opțional)

Er-09

= eroare ceas intern

Er-12

= eroare de aprindere eșuată

Er-13

= eroare de stingere accidentală

Er-14

= declanșare siguranță pe înțrare presostat (opțional)

Pentru a cancela eroarea, mențineți apăsată tasta de aprindere nr. 10 pentru 5 secunde.

- **Display Temperatură:** display-ul cu 2 cifre afișează temperatura apei cazanului (valoare numerică de la 1 la 99, **Lo** pentru valori minore sau egale cu 0 și **Hi** pentru valori mai mari de 99) și valoarea temperaturii de termostatare a cazanului dacă o modificăm.
- **Display Servis:** display-ul cu 1 cifră afișează o animație când melcul de transport al combustibilului este activ și litera "t" dacă se modifică valoarea temperaturii de termostatare a cazanului.

Pentru oarecare problemă, vă recomandăm de a vă adresa numai personalului calificat și/sau unui centru de asistență autorizat.

12.2. Rezolvarea problemelor cazanului

SIMPTOME	CAUZE PROBABILE	REMEDIU
Cazanul are tendința de a se stinge cu lemn înnegrit în magazie. Repornirea ia mult timp, dificultăți de formare a flăcării.	a) Grătarul este obturat. b) Aerul primar este insuficient.	a) Destupați grătarul. b) Măriți volumul de aer primar.
Flacăra este prea rapidă, zgomotoasă, multă cenușă albă și neagră. Cazanul consumă mult.	a) Exces de aer primar.	a) Diminuați volumul de aer primar.
Flacăra este scurtă, lentă, puterea este scăzută, materialul refractar al ușii inferioare este înnegrit.	a) Lipsă de aer primar.	a) Diminuați volumul de aer primar.
Cazanul produce mult gudron lichid în magazia de lemne.	a) Combustibil prea umed. b) Temperatură cazan prea scăzută. c) Intervale de pauză prea lungi cu magazia de lemne plină cu combustibil.	a) Alimentați cu lemne mai uscate. b) Setati termostatul de lucru la o temperatură de 75 - 80°C. c) Adaptați cantitatea de lemne alimentată la efectivele necesități.

Ventilatorul nu se oprește deloc, iar cazanul nu atinge temperatura.	<ul style="list-style-type: none"> a) Cazanul este înfundat b) Pompe necuplate la panou. c) Combustibil neîncărcat conform instrucțiunilor. d) Dimensionarea greșită a cazanului față de realele necesități de căldură a sistemului de încălzit. 	<ul style="list-style-type: none"> a) Curățați cazanul în întregime. b) Racordați pompele la panoul electric. c) Alimentați cu lemne, astfel încât să se umple mai bine magazia de lemne, fără goluri. d) Deschideți și aduceți la temperatură fiecare zonă, în mod progresiv.
--	--	--

Pentru oarecare problemă, vă recomandăm de a vă adresa numai personalului calificat și/sau unui centru de asistență autorizat.

13. SUGESTII TEHNICE GENERALE IMPORTANTE

13.1. Taraturi și temperaturi maxime

Centralele de putere mare sunt adesea utilizate de către clienți care au procese productive în cadrul sectoarelor de prelucrare a lemnului.

Deșeurile rezultate sunt introduse în centrale ca și combustibil.

Adesea aceste deșeuri sunt foarte uscate și pe lângă lemn natural conțin rășini, vopsele sau alte materiale care nu se pot folosi în centrală. În acest fel puterea calorifică a combustibilului devine prea ridicată și în consecință crește mult puterea centralei și temperatura fumului pe horn.

ATENȚIE!: dacă temperatura fumului la puterea maximă urcă peste 200°C, pot surveni probleme cu motorul ventilatorului de evacuare a fumului (se uscă grăsimea de lubrificare), cu grilele din fontă (pot să fie supuse la o uzură precoce), cu catalizatorii, etc..

În același timp este indicată controlarea temperaturii și, dacă este prea mare, se va reduce puterea centralei, reducând aerul de alimentare și sugerând clientului de a amesteca cu lemnul foarte uscat sau cu deșeuri de mare putere calorifică, alt combustibil mai puțin uscat și/sau cu putere calorifică mai mică.

Pentru o bună funcționare a sistemului, temperatura fumului din centrală trebuie să fie cuprinsă între 150°C și 180°C.

Dacă este inferioară pot apărea probleme de condens și coroziune.

Dacă este superioară se pot deteriora ventilatorul, grătarele și catalizatorul.

Taratura centralei este obligatorie din cauza marilor diferențe de putere calorifică dintre combustibilii solizi utilizați.

13.2. Prima aprindere

Toate centralele și în mod particular cele de mare putere, au nevoie de o primă aprindere graduală pentru a putea permite uscarea uniformă și încălzirea părților din material refractar.

Deci este indicat să se pună o mică cantitate de lemn pentru prima aprindere și să se lase să crească treptat temperatura. În cazul în care se utilizează centrala la putere maximă de la prima aprindere pot apărea desprinderi superficiale de ciment refractar sau izolan și crăpături profunde. În aceste cazuri, dacă umiditatea nu reușește să iasă treptat prin porozitățile cimentului pot apărea mici explozii.

13.3. Materiale și cimenturi refractare interne

Este destul de frecvent și absolut normal ca refractarele să aibă mici imperfecțiuni.

Din aceste motive, grosimea refractarelor este supradimensionată cu câțiva centimetri, în așa fel încât, chiar dacă apar fenomene ca și cele descrise la paragraful 16.2, izolarea centralei să fie garantată.

13.4. Autonomia centralei și frecvența de încărcare

În condiții normale de utilizare centrala trebuie încărcată de circa 2 ori pe zi. Prin condiții normale de utilizare se înțelege funcționarea în limitele de putere indicate.

Acestea se pot realiza dacă locuința de încălzit este bine izolată și dacă temperatura externă este în jur de 5 °C, etc.

În condiții extreme, încărcările de combustibil vor fi mai frecvente (de 3 sau 4 ori pe zi), iar pe timp de primăvară este suficientă și o singură încărcare pe zi.

13.5. Explozii

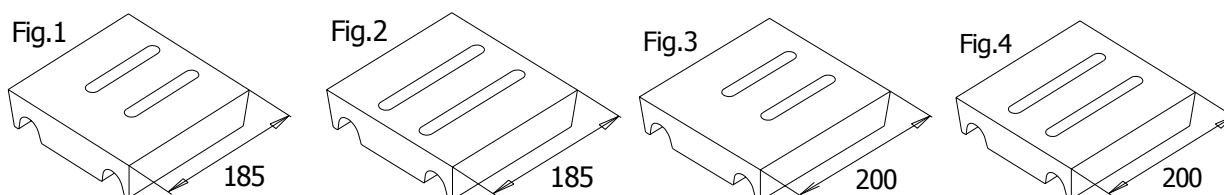
În condiții de tiraj insuficient al hornului și cu utilizarea de lemn foarte uscat, cu încărcări excesive de combustibil este posibil să apară fenomene de reținere de gaz în magazia de lemne a centralei. La repornirea ventilatorului, combinația aer-gaz poate provoca explozii destul de zgomotoase. Centrala nu va suferi nici un fel de daune, deoarece este dotată în partea posterioară cu mici ferestre antiexplozie.

13.6. Materiale consumabile

Fantele grătarului sunt construite din material cu o rezistență ridicată la temperaturi înalte și la aprinderea gazului acid de combustie. Sunt astfel apte pentru funcționarea timp de un număr neprecizat de ore, proporțional cu temperatura de lucru (care depinde de tipul de lemne, de umiditate, de puterea calorică a lemnului, de temperatura de lucru a cazanului, de opririle mai mult sau mai puțin frecvente ale cazanului, de conținutul de acid acetic al lemnului etc.), de aciditatea flăcării, de curățarea și de întreținerea grătarului, de o corectă funcționare a întregului cazan. Astfel, ele nu sunt acoperite de garanție și se consideră materiale consumabile. Aceeași regulă este valabilă pentru catalizatorii și pentru ventilatorul.

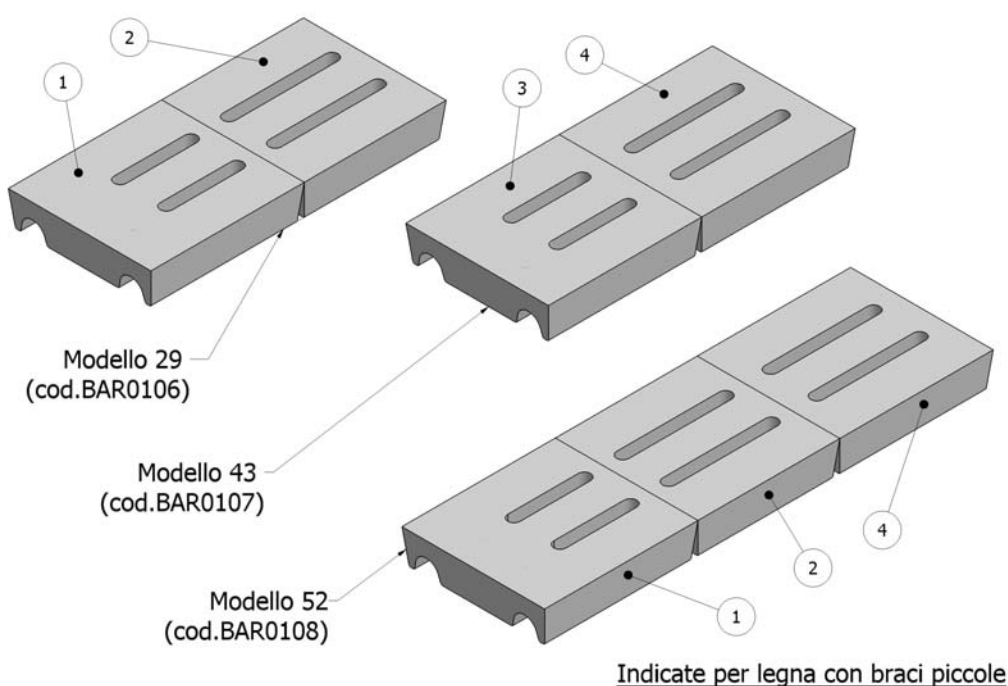
Așadar, ele sunt excluse din condițiile generale de garanție și trebuie astfel considerate din toate punctele de vedere **materiale consumabile**. Considerații asemănătoare sunt valabile și pentru catalizatorii și ventilatorul.

Elementele grătarului cu fante longitudinale



Elementele grătarului cu fante longitudinale

Model	Număr elemente	Cod
29	2	BAR 0106
43	2	BAR 0107
52	3	BAR 0108



Avertismente de montare: bucata cu fantele mai lungi trebuie poziționată către partea din spate a cazanului. Grătarul cu fante longitudinale (fig. 1, 2, 3, 4) este indicat pentru lemnele care produc jar cu granulometrie mai mică. Dacă grătarul este schimbat datorită uzurii, serviciul tehnic autorizat va trebui să țină cont de acest aspect în alegerea noului grătar.

Atenție, în funcție de tipologia de lemne utilizată, de puterea calorifică a lor și mai degrabă de umiditatea lor și de granulometria jarului format, poate să fie mai indicată o grilă cu o geometrie diferită, în vederea prevenirii punților în zona de gazeificare, sau dificultate de trecere a jarului.

În mod normal cele două grile, cu fante longitudinale sau transversale, asigură randamente și puteri ale cazanului asemănătoare. Grila cu fante transversale (fig.5 și fig.6), este indicată când se folosesc lemne foarte uscate și cu o putere calorifică ridicată, care produc jar cu o granulometrie mai groasă.

ELEMENTELE GRĂTARULUI CU FANTE TRANSVERSALE

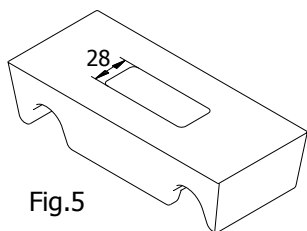


Fig.5

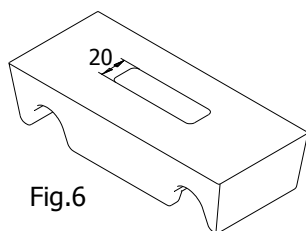
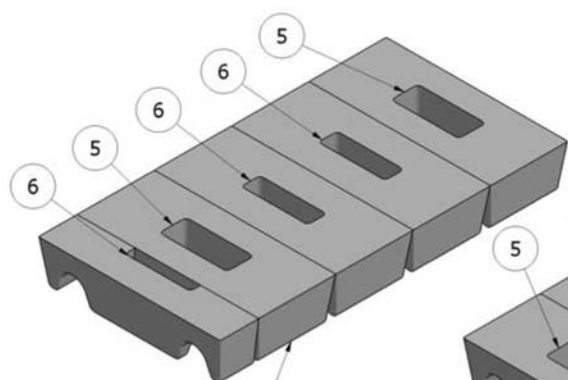


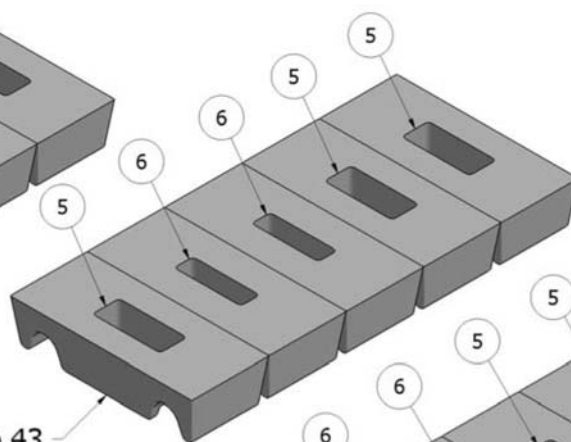
Fig.6

ELEMENTELE GRĂTARULUI CU FANTE TRANSVERSALE

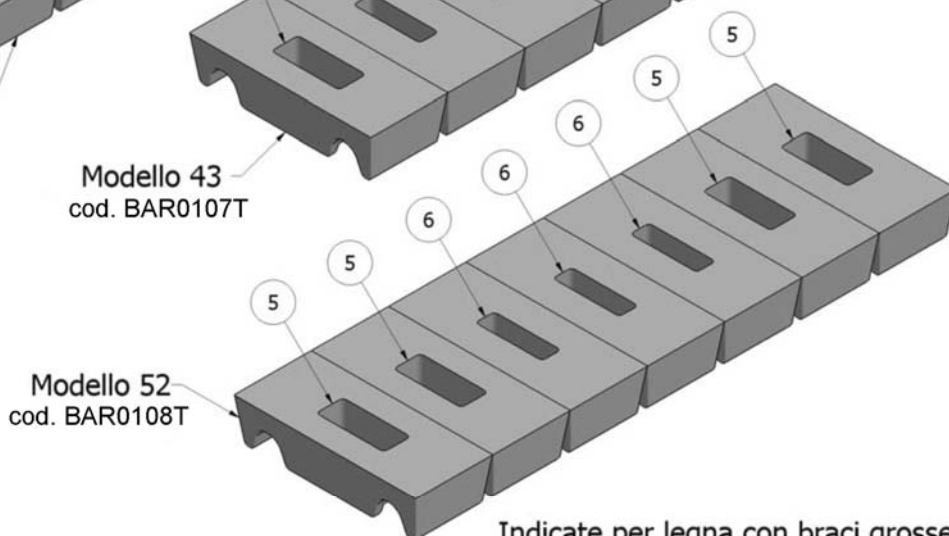
Modele	Număr elemente	Cod
29	4.5	BAR 0106T
43	5	BAR 0107T
52	7	BAR 0108T
70	7	BAR0109
90/120	10	BAR0110



Modello 29
cod. BAR0106T



Modello 43
cod. BAR0107T



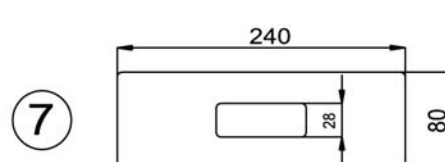
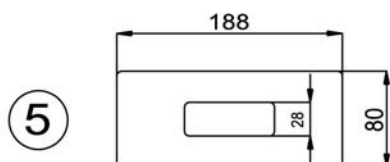
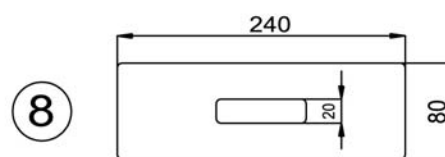
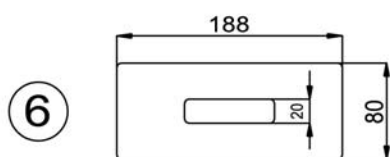
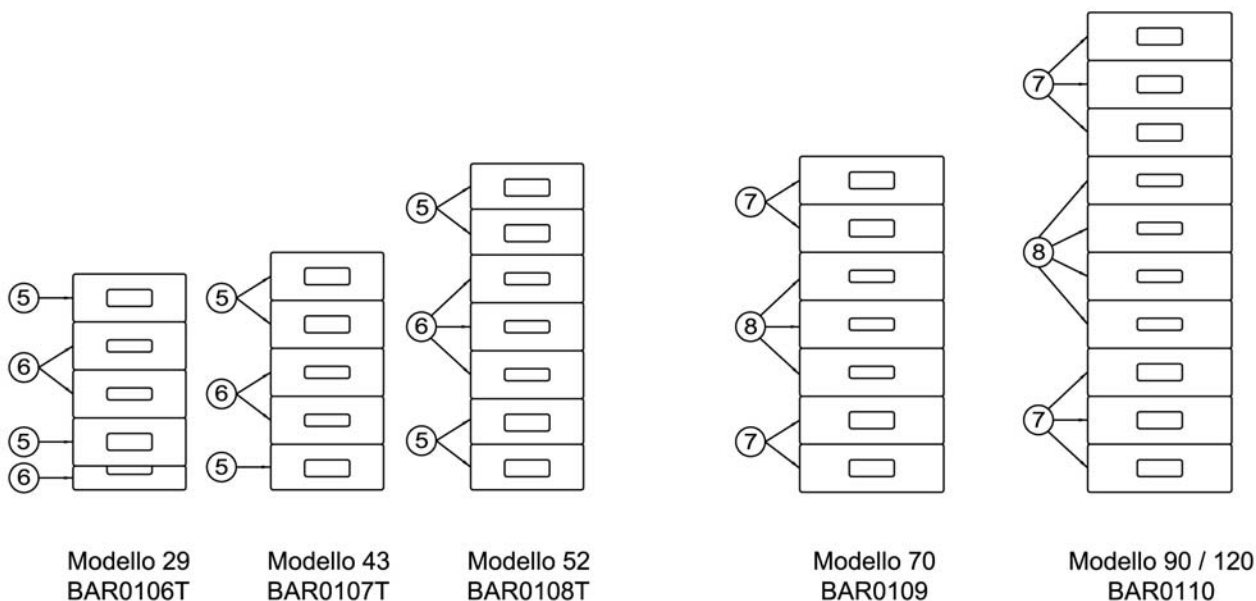
Modello 52
cod. BAR0108T

Indicate per legna con braci grosse

ELEMENTELE GRĂȚARULUI CU FANTE TRANSVERSALE

Indicate pentru lemne cu jar grosolan, pentru modelele 29 / 43 / 52

De serie pentru modelele 70 / 90 / 120



13.7. Avertismente

Utilizarea lemnului cu o umiditate ridicată (mai mult de 25%) și/sau alimentări neproporționate cu cerințele instalației (în consecință staționări îndelungate cu magazia alimentată) provoacă formarea unei cantități considerabile de condens în magazie.

Verificați, o dată pe săptămână, pereții din oțel ai magaziei de lemne. Aceștia trebuie să fie acoperiți cu un strat subțire de gudron uscat, de culoare opacă, cu bule ce tind să se rupă și să se desprindă. Dacă, dimpotrivă, gudronul este lucios, curge și dacă, îndepărtat cu văturaiul, are aspect lichid, este indispensabil să folosiți lemne mult mai uscate și/sau să reduceți cantitatea de lemne alimentată. Condensul format în interiorul magaziei de lemne duce la coroziunea plăcilor. Această coroziune nu este acoperită de garanție, întrucât este datorată unei utilizări necorespunzătoare a cazanului (lemn umed, alimentări excesive etc.).

Gazele de ardere care circulă în cazan sunt bogate în vapori de apă, prin efectul combustiei și utilizării de combustibil impregnat cu apă. Dacă fumul vine în contact cu suprafețe relativ reci (circa 60°C), se condensează vaporii de apă care, combinându-se cu alte produse ale combustiei, dau naștere la fenomene de coroziune a suprafețelor metalice. Controlați frecvent dacă există semne de condensare a gazelor de ardere (lichid negricios pe podea, în spatele cazanului). În acest caz, vor trebui utilizate lemne mai puțin umede; controlați funcționarea pompei de recirculare, temperatura gazelor de ardere, măriți temperatura de lucru (pentru a controla temperatura de tur se va instala o vană de amestec). Coroziunea datorată condensării gazelor de ardere nu este acoperită de garanție întrucât este cauzată de umiditatea lemnului și de modul de utilizare al cazanului.

14. ALEGEREA MODELULUI

14.1. Puterea cazanului

Pentru fiecare tip de cazan sunt prevăzute: o putere minimă, o putere utilă (corespunzătoare unor lemne cu puterea calorică de 3500 kcal/Kg, cu o umiditate de 15%) și o putere maximă, aceasta din urmă indicată în scopul de a dimensiona componentele de siguranță: supape, diametru al tubului de siguranță etc.

La alegerea instalației aceasta va trebui să fie avizată de un birou tehnic de proiectare autorizat, ținând cont de puterea calorică și de gradul de umiditate al lemnului utilizate.

N.B. :

Puterea calorică a lemnului poate oscila între un minim de 1600 kcal/Kg și un maxim de 3500 kcal/Kg (a se vedea cataloagele). Lemnul ce provine din copaci crescuți la umbră sau din copaci uscați este mai greu de ars întrucât, în primul caz, nivelul carbonului s-a redus din cauza lipsei îndelungate de lumină a plantei și de combustia naturală în al doilea caz. Prin combustie naturală (fără flacără) se înțelege pierderea de carbon la care e supus lemnul datorită învechirii din cauza instabilității carbonului în lentul proces de uscare. În asemenea caz, lipsește fotosinteza iar lemnele rezultă foarte sărace în carbon și bogate în celuloză.