

Distribuitor/colector din oțel inox art. CI 586C - CI 589C



Distribuitor/colector din oțel inox AISI 304 sunt potrivite pentru distribuirea și controlul apei în sistemele de încălzire la temperaturi scăzute și înalte. Grosimea materialului combinată cu testarea la presiune a fiecărui colector este sinonimă cu calitatea și asigurarea funcționării reușite la locul de instalare. Conexiunile sunt cu filet interior de 1", conform standardului ISO 228. Filetele îmbinărilor sunt realizate cu inserții din alamă (CW617N, 3/4" EUROKONUS). Elementele de distribuție sunt furnizate în perechi de tur/retur, montate pe suporturile de fixare: dispozitivele de închidere ale colectorului de retur sunt prevăzute cu robineti de închidere, iar colectorul de debit dispune de dispozitive de măsurare și echilibrare DEBITMETRU.

□ CARACTERISTICI TEHNICE

Temperatura max. de funcționare: 90 °C

Presiunea max. de funcționare: 10 bari

Debitmetru

Interval de ajustare: 0 ÷ 5 l/min

Precizie: ±10 %

□ MATERIALE

Corp colector: oțel inoxidabil AISI 304

Piese alamă: CW617N

Piese de etanșare: peroxid EPDM

Robinet de închidere: Carcasă PPA + corp din alamă + ax din oțel

Capace de protecție: ABS

DEBITMETRU

Corp: PPA

Obturator: PA

MXD6

Sigiliu: peroxid EPDM

Inel de blocare: PPO și amestec PS

Indicator: PA 12

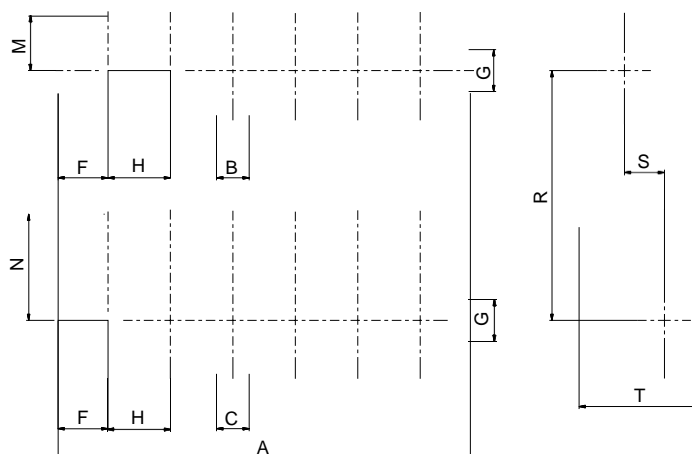
Ax: PSU

Clapetă de sticlă: PA 12

transparent Capac: ABS

□ DIMENSIUNI

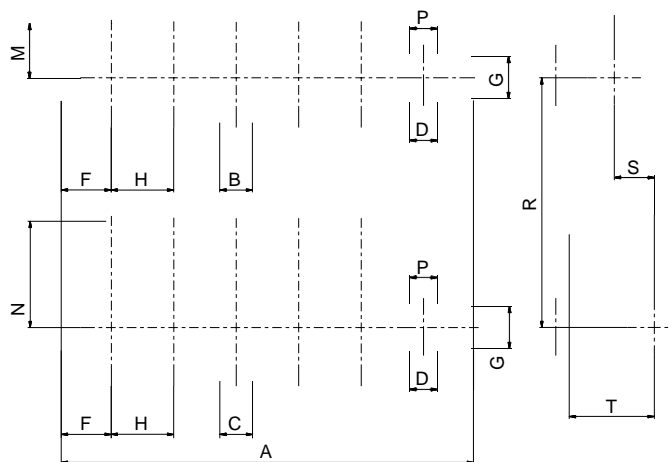
CI 589C. Set distribuitor × colector 1" EK cu console, dispozitive de echilibrare/măsurare a debitului și supape de închidere pentru retur, adecvate pentru control termostatic sau manual.



CI 589C - Dimensiuni și coduri de produs

MODURI	COD.	DIMENSIUNE	A	B	C	D	F	G	H	M	N	P	R	S	T
2	503202	1" × EK	130	3/4"	3/4"	-	40	1"	50	44	85	-	200	32	100
3	503203		180												
4	503204		230												
5	503205		280												
6	503206		330												
7	503207		380												
8	503208		430												
9	503209		480												
10	503210		530												
11	503211		580												
12	503212		630												
13	503213		680												

CI 586C. Set distribuitor× colector 1 EK cu console, dispozitive de echilibrare/măsurare a debitului, supape de închidere de retur adecvate pentru controlul termostatic sau manual și conexiuni libere pentru supapele de aerisire/umplere.

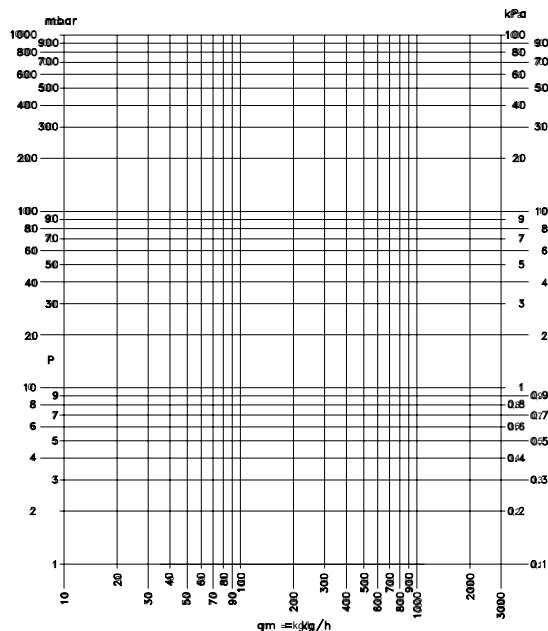


CI 586C - Dimensiuni și coduri de produs

MODU RI	COD.	DIMEN SIUNE	A	B	C	D	F	G	H	M	N	P	R	S	T
2	503542	1" x EK	180	3/4"	3/4"	1/2"	40	1"	50	44	85	1/2"	200	32	100
3	503543		230												
4	503544		280												
5	503545		330												
6	503546		380												
7	503547		430												
8	503548		480												
9	503549		530												
10	503550		580												
11	503551		630												
12	503552		680												

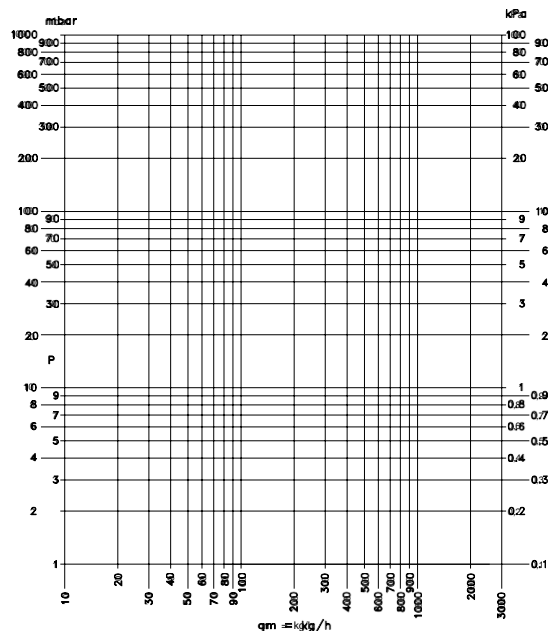
□ CARACTERISTICI HIDRAULICE

Colector flux (o cale)



FLUXER
Kvs = 1,16

Colector retur (o cale)



Kvs = 2,5

□ INSTRUCȚIUNI DE UTILIZARE

Ajustare

Debitmetrele permit ajustarea și echilibrarea fiecărei ieșiri și menținerea memoriei poziției selectate în cazul închiderii temporare din cauza operațiunilor de întreținere. Pentru a efectua o ajustare corectă, procedați după cum urmează:

1. Scoateți capacul portocaliu ca în fig.1-A;
2. Setați DEBITMETRUL în poziția de închidere, prin rotirea inelului superior de blocare în direcția indicată de săgeata din fig.1-B; NB: în poziția de închidere, indicatorul arată debit nul;
3. Deschideți dispozitivul prin rotirea aceluiași inel de blocare în direcția opusă (fig. 1-C) și verificați debitul corect prin fereastră;
4. Înșurubați inelul de blocare inferior în direcția indicată în fig.1-D, până la oprire mecanică;
5. Puneți înapoi capacul portocaliu (fig.1-E);

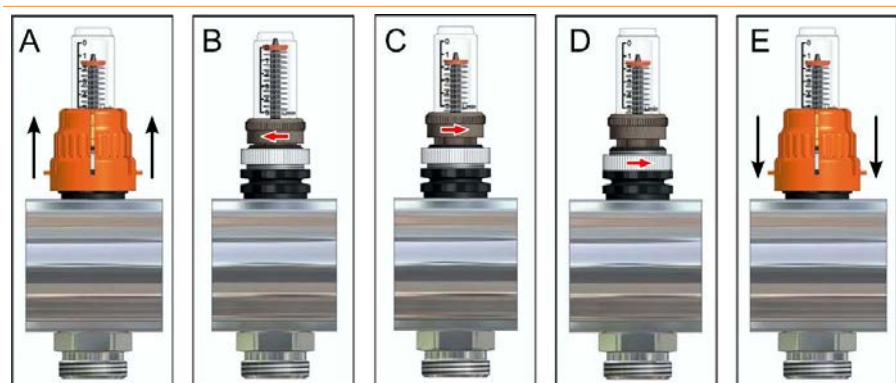


Fig. 1: Reglarea și blocarea DEBITMETRU.

I.V.A.R. S.p.A.
 Via IV Novembre 181
 25080 Prevalle (BS)
 Tel. +39 030 68028
 Fax +39 030 6801329
www.ivar.eu - info@ivar.eu

I.V.A.R. S.p.A. își rezervă dreptul de a face îmbunătățiri și modificări ale produselor și documentelor relevante, în orice moment, fără notificare prealabilă. Toate drepturile rezervate. Reproducerea, chiar parțială, este interzisă fără permisiunea prealabilă a proprietarului drepturilor de autor.