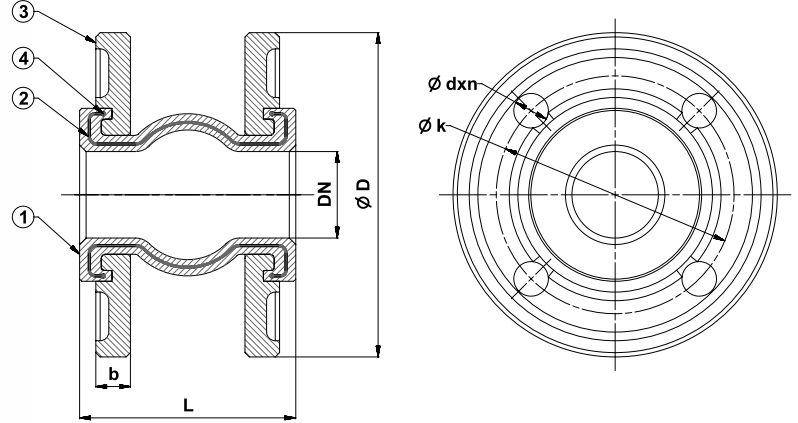


T-1810 Sfero Döküm Flaşlı DN 25-300 / Ductile Iron Flange
T-1810 Çelik Flaşlı DN 350-600 / Steel Flange



Genel Özellikler / General Specifications

Çalışma Sıcaklık Aralığı / Working Temperature : -20... +90 °C
40 °C (16 Bar), 60 °C (10 Bar), 90 °C (6 Bar)

Standartlar / Standards

Sertififikalar / Certificates :

Tasarım / Design : TS 10879

Bağlantı Boyutları / Connection Dimensions : TS EN 1092-2 (PN 16)

Testler / Tests : TS EN 12266-1

Uygulamalar / Applications

Sıcak ve soğuk su sistemleri, asit ve alkali özelliği bulunmayan sıvı akışkanlar, sıvı yakıt tesisatları

Hot and cold water systems, non-acidic and non-flammable liquid fluids, liquid fuel systems

No	Parça Adı / Part Name	Malzeme / Material
1	Gövde / Body	Kauçuk / Rubber
2	Kord Bezi / Cord Fabric	Sentetik Fiber / Nylon 6.6
3	Flaş / Flange	DN 25-300, GGG 40 - EN GJS 400-15 - Sfero Döküm + Galvaniz Kaplama / Ductile Iron + Galvanize Plated DN 350-600, St 37 - Çelik + Galvaniz Kaplama / Steel + Galvanize Plated
4	Segman / Piston Ring	Karbon Çelik / Carbon Steel

Anma Basıncı / Nominal Pressure	16 Bar																				
	Anma Çapı / Nominal Diameter	DN	25	32	40	50	65	80	100	125	150	200	250	300	350	400	450	500	600		
Ölçüler / Dimensions	Vana Boyutları / Valve Dimensions	L	100						120			115	130	160	240	250	270	260			
		ØD	115	150	165	185	200	220	250	285	340	405	460	520	565	615	670	780			
		Eksenel Genleşme / Axial Expansion	+ 10mm																		
		Eksenel Kapanma / Axial Compression	-20mm																		
		Yanal Hareket / Lateral Movement	15mm																		
		Açısal Hareket / Angular Movement	10°																		
		k	85	100	110	125	145	160	180	210	240	295	355	410	470	515	565	620	725		
		b	16		18			20		22		24		26		28		28			
		dxn	14x4	19x4			19x8			23x8		23x12		26x12		26x16		26x20		30x20	
		Ağırlık / Weight	Kg	1,8	3,3	3,8	4,5	5,2	6,7	7,8	9,6	11,8	16,8	20	28	42,4	46	51	57	70	