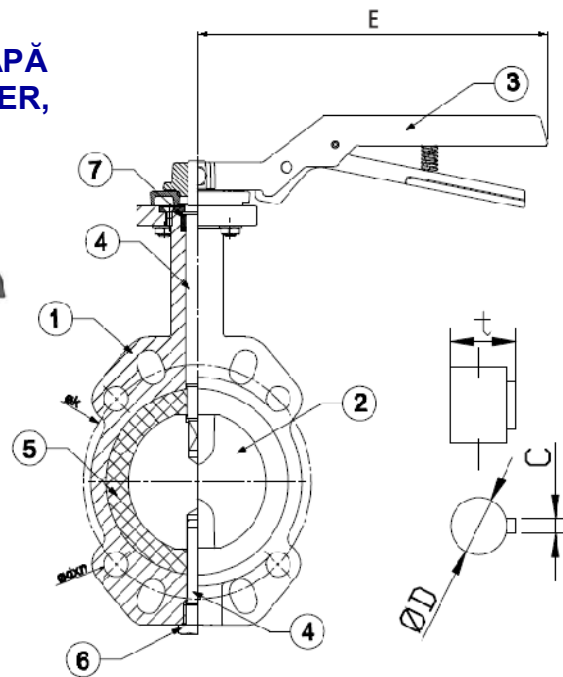




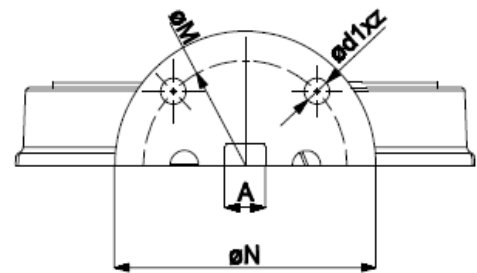
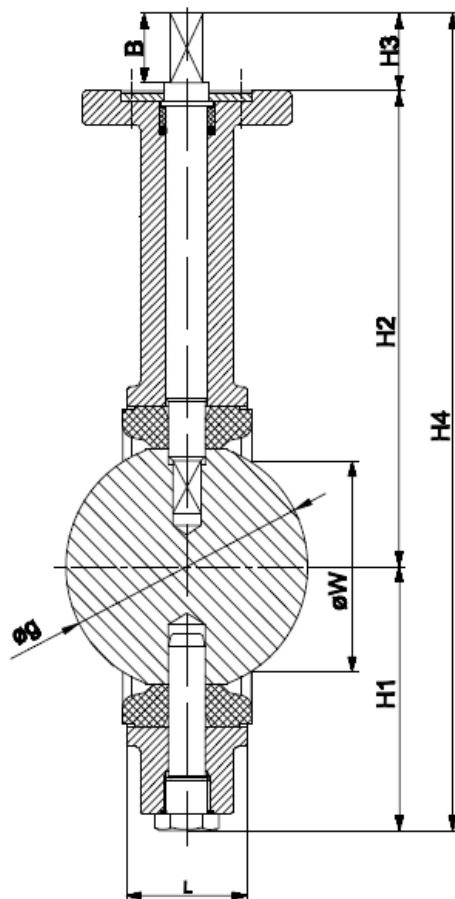
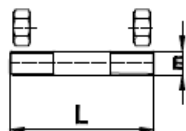
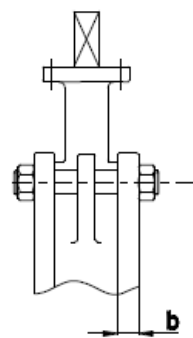
01.12.2012



ROBINET DE ÎNCHIDERE CU CLAPĂ FLUTURE, CORP FONTĂ tip WAFER, PN 16 DN 40-600



T-0910 / T-0920



DESIGN	EN 593
Flanșe legătură conf.	ISO 7005-2
Lungimea de legătură	EN 558-1 SERIA 20
Teste	EN 12266-1

APLICATII
* apă caldă/rece
* aer comprimat
* combustibili
* fluide, exclusiv acizi



T-0910 / T-0920

MATERIALE		
Nr. Crt.	Descriere	Material
1	Corp	Fontă GG25 / GGG40.3
2	Clapă	Fontă GGG40.3 nichelată
3	Levier manevră	GGG40
4	Tijă	Oțel inox
5	Manșetă	EPDM / NBR
6	Dop	Oțel
7	Garnituri	Fibră de sticlă

RATING PRESIUNE TEMPERATURĂ	
°C	- 10 ... + 120
PN	6/10/16

ROBINET DE ÎNCHIDERE CU CLAPĂ FLUTURE, CORP tip WAFER																	
PN	16 / 10 / 6																
DN	40	50	65	80	100	125	150	200	250	300	350	400	450	500	600		
Dimensiuni robinet	g	42,5	53	65	79	104,5	121,5	156	203	251	302,5	354	402	455	492,5	582	
	H1	77	81	87	99	111	132	144,5	185,5	208,5	251	277	308	342	374	459	
	H2	144	162	175,5	193	200	218	226	280	314,5	354	388	416	455	490	562	
	H3	32,5				33				40,5				45	51	64	70
	H4	254	275,5	295	324,5	343,5	383	403,5	506	563,5	645,5	710	775	848	928	1091	
	B	32								39,5				44	50	63	69
	L	33	43	46	46	52	56	56	60	68	78	92	102	114	127	154	
	W	26,8	31	45,9	62,2	90,6	110	145,6	193,9	241,6	292,3	341,8	388,8	445,6	480,5	566,4	
A	11				14	17				22				27	36		
Dimensiuni flanșă de preluare mecanism de acționare	TIP	F05				F07				F10				F16			
	N	65				90				125				210			
	M	50				70				102				165			
	d1xz	7x4				9x4				12x4				22x4			
Dimensiuni pt. mecanism de acționare	D	acționare cu levier manual										31,8	33,3	38,1	41,3	50,8	
	c											8	10	10	10	16	
	t											35,1	36,6	41,4	44,6	55,1	
	E	210				265				355				acționare cu reductor			
Dimensiuni pt. prinderea cu flanșe PN 16	k	110	125	145	160	180	210	240	295	355	410	470	525	585	650	770	
	n	4				8				12				16	20		
	d	19				23				28				31	34	37	
	b	18	20			22			24	26	29	32	35	38	42	46	52
	m x L	M16	M16	M16	M16	M16	M16	M20	M20	M24	M24	M24	M27	M27	M30	M33	
	L	107	119	122	122	132	136	146	154	174	190	210	232	252	277	320	
	n	4				8				12				16	20		
Dimensiuni pt. prinderea cu flanșe PN 10	k	110	125	145	160	180	210	240	295	350	400	460	515	565	620	725	
	n	4				8				12				16	20		
	d	19				23				28				31	37		
	b	18	20	20	20	22	22	24	24	26	26	28	32	36	38	42	
	m x L	M16	M16	M16	M16	M16	M16	M20	M20	M20	M20	M20	M24	M24	M24	M24	
	L	105	119	122	122	132	136	146	150	162	172	190	214	226	251	286	
	n	4				8				12				16	20		
Dimensiuni pt. prinderea cu flanșe PN 6	k	100	110	130	150	170	200	225	280	335	395	445	495	550	600	705	
	n	4				8				12				16	20		
	d	14				19				23				28			
	b	16	16	16	18	18	20	20	22	24	24	26	28	28	30	30	
	m x L	M12	M12	M12	M16	M16	M16	M16	M16	M16	M20	M20	M20	M20	M20	M24	
	L	102	110	115	118	125	132	138	146	158	168	186	210	210	235	262	
	n	4				8				12				16	20		
Greutate	kg	2,5	3	3,5	4	6	7	9	14	20	33	49	90	110	150	242	

Valorile din tabele sunt informative și se pot modifica fără notificare prealabilă