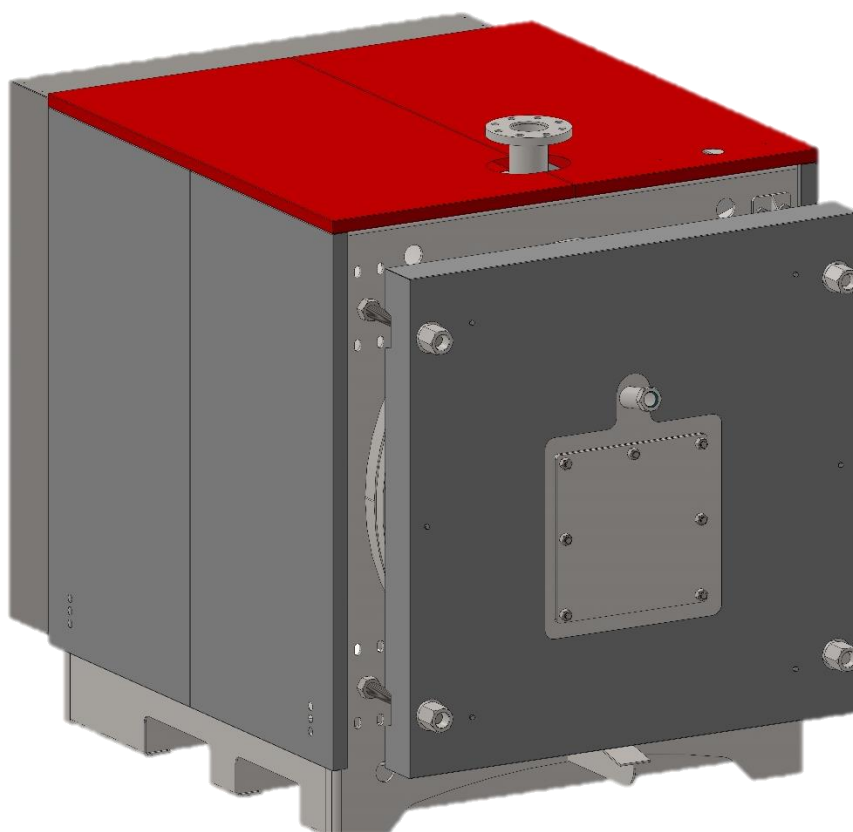




CAZAN CU COMBUSTIBIL GAZOS/LICHID

ENERSAVE PLUS

MANUAL DE SERVICE ȘI INSTALARE



VERSIUNE: 3.1
UPDATE: 26.05.2020

Cuprins

1. INFORMAȚII GENERALE	3
1.1. Utilizare echipament	3
1.2. Măsuri de siguranță	3
1.3. Etichetă	3
1.4. Cartea tehnică	3
2. CARACTERISTICI TEHNICE ȘI DIMENSIUNI	4
2.1. Caracteristici tehnice	4
2.2. Principiu de funcționare.....	4
2.3. Mediu de lucru	5
2.4. Dimensiuni	6
2.5. Combustibil	9
3. MONTAJ CAZAN	9
3.1. Transport și livrare	9
3.2. Cameră cazan.....	10
3.3. Coș de fum.....	12
3.4. Montare arzător	13
3.5. Montaj tablou	14
3.6. Reglaj ușă.....	15
4. INSTALARE.....	16
4.1. Conexiuni hidraulice	16
4.2. Vas de expansiune	17
4.3. Elemente de siguranță	17
4.4. Temperatură apă pe retur	18
4.5. Umplere instalație	18
4.6. Schema instalație.....	19
5. CONEXIUNI ELECTRICE	20
5.1. Instrucțiuni generale	20
5.2. Funcții panou de comandă.....	20
6. PORNIRE CAZAN.....	22
6.1. Verificare inițială	22
6.2. Pornire.....	22
6.3. Verificări după prima pornire	22
6.4. Reglare ardere.....	23
7. SERVICE ȘI MENTENANȚĂ	24
7.1. Curățare cazan	24
7.2. Curățare cutie de fum	24
7.3. Mentenanță după o oprire îndelungată	25
7.4. Proceduri service de bază.....	25
8. DEPANARE.....	26

1. INFORMAȚII GENERALE

1.1. Utilizare echipament

Înainte folosirii acestui echipament citiți cu atenție și asigurați-vă că ați înțeles instrucțiunile de utilizare din acest manual.

Instalarea și utilizarea acestui echipament se vor face conform instrucțiunilor din acest manual și în funcție de normele de siguranță naționale în vigoare.

Aparatul este conceput pentru utilizarea în sisteme pompate de încălzire centrală cu apă caldă. Orice altă utilizare este considerată necorespunzătoare și este interzisă. THERMOSTAHL nu își asumă responsabilitatea pentru pagube sau accidente cauzate de utilizarea necorespunzătoare. În astfel de situații, responsabilitatea revine utilizatorului.

Pentru a asigura funcționarea eficientă a echipamentului, se recomandă efectuarea unui service anual de către un tehnician calificat.

1.2. Măsuri de siguranță

Toate procedurile de instalare și întreținere trebuie efectuate de către personal calificat și autorizat, în conformitate cu indicațiile din acest manual și reglementările naționale în vigoare. Orice nerespectare de instalare corectă a acestui aparat ar putea cauza pagube sau victime!

Nu faceți modificări la părțile echipamentului dacă nu ați contactat producătorul sau un contractor de service autorizat.

Se vor folosi numai piese și componente originale pentru o funcționare corectă și sigură.

Asigurați procedurile de curățare și mentenanță conform intervalelor menționate în manualul de service și mentenanță. Nerespectarea acestor proceduri poate duce la o funcționare defectuoasă a echipamentului.

Cazanul este conceput să funcționeze cu combustibilii indicați în paragraful corespunzător. Utilizarea oricărui alt tip de combustibil este interzisă. Nu folosiți substanțe explozive sau inflamabile în cazan! Nu depozitați astfel de substanțe în interiorul camerei cazanului.

Presiunea de lucru variază în funcție de model. Asigurați-vă că presiunea rămâne permanent sub limita indicată. **Lucrul la presiune mai mare decât cea indicată în acest manual este strict interzisă și periculoasă!**

1.3. Etichetă

Eticheta echipamentului este plasată pe jacheta laterală, în exterior. Asigurați-vă că aceasta este poziționată corect și ușor de citit.

Pe etichetă este indicat numărul de serie și anul de fabricație al cazanului.

1.4. Cartea tehnică

Acest document este o parte integrantă și indispensabilă a produsului și trebuie păstrată în stare bună de către utilizator. Păstrați-o într-un loc sigur pentru consultări ulterioare.

Dacă echipamentul este vândut sau transferat, acest manual trebuie să însoțească întotdeauna echipamentul fiind predat noului utilizator.

2. CARACTERISTICI TEHNICE ȘI DIMENSIUNI

2.1. Caracteristici tehnice

Corpul cazanului ENERSAVE este fabricat din oțel, având o construcție monobloc, cu schimbător de căldură orizontal și cameră de ardere presurizată. Acesta funcționează pe principiul flăcării întoarse, cu trei treceri pentru gazele de ardere: două treceri în camera de ardere și o trecere prin țevile de evacuare. Transferul de căldură este realizat prin radiație în primele două treceri și prin conducție în ultima trecere.

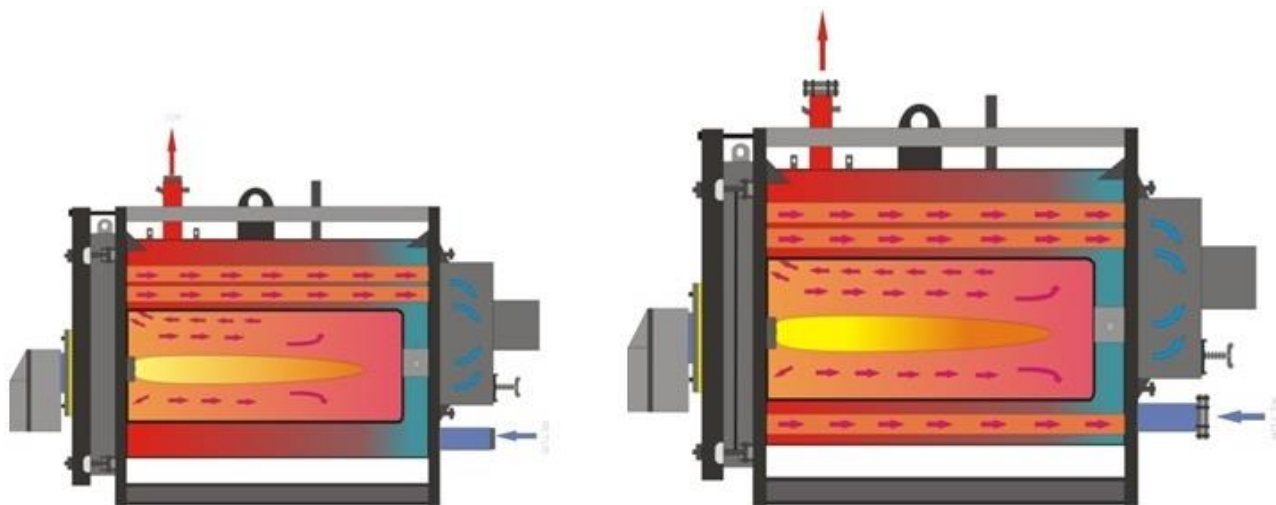
Cazanul este proiectat să funcționeze cu combustibil lichid sau gazos. Acesta este disponibil independent sau pachet cu arzător compatibil.

Cazanul este proiectat să funcționeze la temperatură de maxim 95°C.

DESCRIEREA COMPONENTELEOR

- Corp cazan din oțel cu schimbător de căldură orizontal;
- Turbionatori pentru eficiență ridicată;
- Cutie de fum detașabilă cu ușiță de vizitare și curățare;
- Ușa frontală izolată cu material refractar, echipată cu flanșă pentru montarea arzătorului și vizor pentru inspecția flăcării;
- Izolație de 50 mm fixată pe corpul cazanului;
- Jachete vopsite electrostatic;
- Panou de comandă (opțional).

2.2. Principiu de funcționare



ENP 30 – ENP 160

ENP 180 – ENP 3000

Fig 1. Schema de funcționare a cazanului

Funcționarea cazanului se bazează pe contra-presiunea creată de întoarcerea flăcării în camera de ardere și pe transmiterea căldurii prin radiație. Gazele arse se întorc în partea inferioară a camerei de ardere, înconjurând flacăra, ce nu mai are contact direct cu pereții.

Ulterior, gazele arse sunt ghidate spre cutia de fum, prin țevile de fum unde transferul de căldură are loc în mare parte prin convecție, după care sunt evacuate la coș. Cutia de fum este echipată cu o ușiță de inspecție și curățare, care are rol și de atenuare în caz de explozie. Turbionatorii din țevile de fum creează turbulențe gazelor de ardere, astfel încât acestea să fie în contact permanent cu pereții țevilor, pentru creșterea eficienței.

Rezultă o ardere completă și perfectă, cu exces mic de aer și transfer de căldură uniform.

Ușa este prevăzută cu șnur ceramic de izolație pentru asigurarea etanșeității închiderii. Ușa este echipată cu flanșă pentru montarea arzătorului și cu vizor pentru verificarea flăcării.

2.3. Mediu de lucru

Cazanul ENP este proiectat să funcționeze cu apă, sau amestec cu polipropilen glicol (concentrație maximă 50%).

Temperatura maximă a agentului termic este 95°C. Temperatura minimă pe retur este 65°C pentru o scădere nominală a temperaturii $\Delta t=20^{\circ}\text{C}$.

Cazanul este potrivit pentru sistemele de încălzire deschise sau închise, cu presiune maximă de operare 6 bar.

Calitatea apei este un factor important pentru performanța sistemului. Apa care intră în sistem trebuie să fie curată, fără impurități și fără săruri sau substanțe chimice. Apa trebuie filtrată pentru a împiedica pătrunderea impurităților ce ar putea veni în contact cu cazanul.

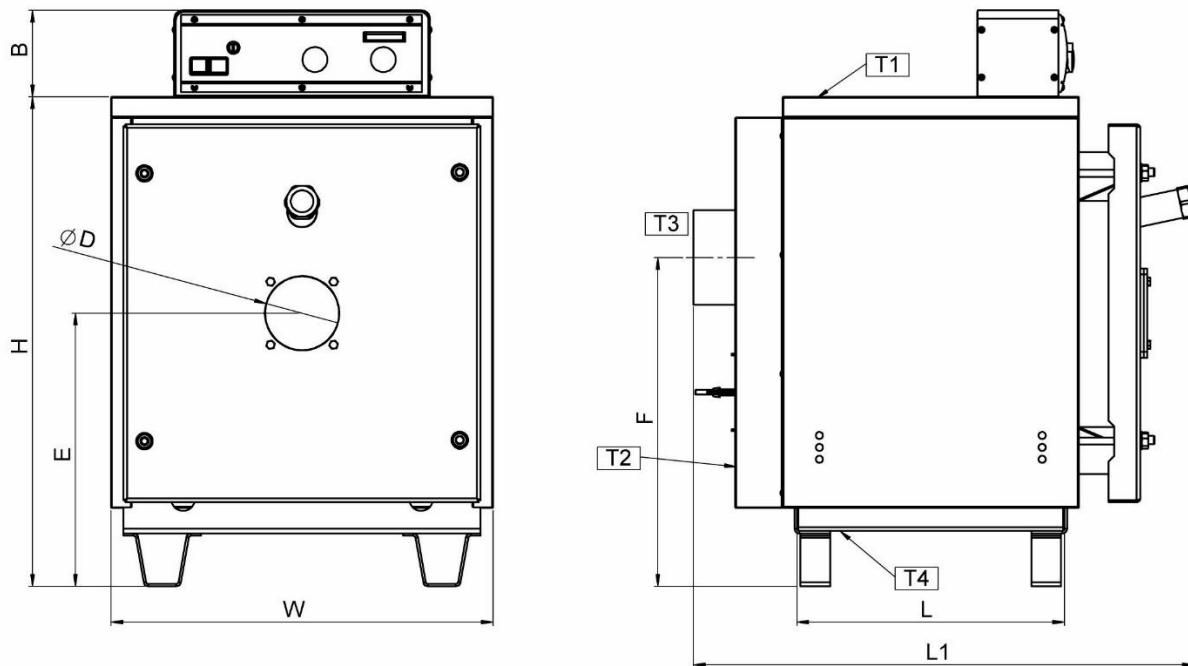
Duritatea apei trebuie să respecte limite prevazute. În regiunile unde duritatea apei este mare, trebuie instalată stație de dedurizare.

Proprietățile apei în instalație:

- Duritate totală, mai mică de 0.9PH, 0.5DH;
- Conținut de P_2O_5 – 2-3mg/l;
- Alcalinitate 200-800 (mg NaOH/l);
- PH apă circulată - 9-9.5;
- Conținut de Hidrazină (N_2H_4) - 2mgr/l.

2.4. Dimensiuni

ENP 35-180



TIP CAZAN	H	B	E	D	W	F	L	L1	T1-T2	T3	T4
	mm	mm	mm	mm	mm	mm	mm	mm	mm	mm	mm
ENP 35	820	145	460	125	640	555	450	840	1 ½"	160	½"
ENP 70	820	145	460	125	640	555	650	1040	1 ½"	160	½"
ENP 90	820	145	460	125	640	555	800	1190	1 ½"	160	½"
ENP 120	915	145	420	125	755	615	750	1165	2"	200	½"
ENP 140	915	145	420	125	755	615	900	1315	2"	200	½"
ENP 180	915	145	420	125	755	615	1100	1515	2"	200	½"

CARACTERSTICI TEHNICE ȘI DIMENSIUNI

DATE TEHNICE								
TIP CAZAN	Putere nominală	Contra- presiune	Dimensiuni camerei de ardere ØxL	Căderea de presiune	Conținut de apă	P _{max}	Greutate (gol)	Eficiență
	<i>kW</i>	<i>mbar</i>	<i>mm</i>	($\Delta t=20K$) <i>mbar</i>	<i>lit</i>	<i>bar</i>	<i>kg</i>	<i>%</i>
ENP 35	35	0,2-0,4	320x400	2	55	6	165	91,5
ENP 70	70	0,4-0,6	320x600	3	75	6	195	91,5
ENP 90	90	0,4-0,6	320x750	5	95	6	220	91,5
ENP 120	120	0,6-1,0	370x700	6	139	6	260	91,5
ENP 140	140	0,6-1,0	370x850	7	165	6	290	91,5
ENP 180	180	0,6-1,0	370x1050	9	200	6	330	91,5
ENP 230	230	1-2	450x1000	12	197	6	510	93
ENP 300	300	1-2	450x1240	15	240	6	575	93
ENP 350	350	1-2	450x1430	18	270	6	635	93
ENP 420	420	1-2	610x1100	18	580	6	945	93
ENP 500	500	1-2	610x1250	22	640	6	1100	93
ENP 600	600	1-2	610x1500	22	740	6	1120	93
ENP 700	700	1-2	610x1700	25	820	6	1205	93
ENP 800	800	3-4	735x1490	35	960	6	1650	93
ENP 900	900	3-4	735x1690	35	1060	6	1760	93
ENP 1000	1000	3-4	735x1840	40	1130	6	1845	93
ENP 1300	1300	3-4	835x1950	40	1890	6	2580	93
ENP 1500	1500	3-4	835x2200	40	2070	6	2780	93
ENP 1800	1800	3-4	835x2500	40	2290	6	2980	93
ENP 2000	2000	3-4	835x2650	40	2400	6	3090	93
ENP 2500	2500	4-6		45		6		93
ENP 3000	3000	4-6		45		6		93

2.5. Combustibil

Cazanul ENP este proiectat sa funcționeze cu:

1. Gaz natural, conform DIN 4756 și 4788, cu putere calorică de 10,0 kWh/Nm³. Transportul gazului către arzător este stabilit de normele I 6-98, pentru gaz cu presiune scăzută de (p=50mbar).
2. Combustibil lichid, conform DIN 4755 și 4787, cu o vâscozitate de 4,5 cSt la temperatură de 20°C și putere calorică inferioară de 11,5 kWh/kg.
3. Combustibil lichid cu putere calorică inferioară de 11,2 kWh/kg.



Dacă doriți să folosiți alt tip de combustibil, vă rugăm să contactați producătorul.

Atunci când folosiți combustibil lichid fiți atenți la:

- Atunci când alimentați, fiți atent să nu pătrundă impurități (apă sau nisip) în rezervor.
- Atunci când temperatura camerei unde este amplasat cazanul este mai mică de 0°C, este recomandat sa folosiți un preîncălzitor.

3. MONTAJ CAZAN

3.1. Transport și livrare

Cazanul este livrat complet echipat și ambalat. Încărcarea și descărcarea cazanului se va face cu un motostivuitor sau o macara. Un cârlig special este sudat de partea superioară a cazanului pentru ridicare de la model ENP 180 în sus.



Cazanul este foarte greu. Nu încercați să-l ridicați cu mâinile sau cu echipamente improvizate. Pericol de accidentare!

Îndepărtați ambalajul cu atenție. **Nu lăsați ambalajul după despachetare la îndemâna copiilor deoarece poate fi periculos.** După despachetarea echipamentului, asigurați-vă că totul este intact și fără lovituri. În cazul în care prezintă lovituri informați furnizorul.

Cazanul ENP este livrat cu următoarele accesorii montate:

- Corpul cazanului;
- Termoizolație fixată cu benzi de plastic;
- Jachete metalice;
- Turbionatori amplasați în țevile schimbătorului de căldură.

Următoarele accesorii sunt situate în interiorul cazanului. Îndepărtați-le cu grijă după deschiderea ușii.

- Scule de curățat;
- Panou de comandă (opțional).

În dosarul cu documente veți găsi:

- Manualul tehnic;
- Certificatul de garanție;

3.2. Cameră cazan

3.2.1. Cerințe generale

Cazanul trebuie instalat într-o cameră special creată în acest scop. Această cameră trebuie să aibă o intrare care să faciliteze transportul combustibilului și care să permită alimentarea cu oxigen și evacuarea gazelor de ardere. Ușile încăperii trebuie să fie metalice, să se deschidă în exterior și să aibă cel puțin o lățime de 0,9 m.



Este interzisă instalarea cazanului în camere cu praf, gaze periculoase și umezeală.

Pentru funcționarea corectă a cazanului, este necesar ca sala cazanelor să aibă ferestre pentru ventilație naturală. Se recomandă ca două ferestre diferite să fie folosite în acest scop, poziționate pe pereți opuși și în diagonală pentru a asigura o bună circulație a aerului.

Suprafața totală a ferestrelor trebuie să fie de cel puțin 1/12 din suprafața camerei cazanului. Ventilația forțată este interzisă în sala cazanelor

Camera cazanului trebuie să fie prevăzută cu un canal de scurgere. Toate dispozitivele de siguranță trebuie să fie conectate la acest canal.

În camera cazanului este obligatorie existența unui sistem de stingere incendiu, conform normelor în vigoare. În cazul în care clădirea are sistem de alarmă la incendiu, deasupra cazanului se va monta un detector de fum.

Depozitarea combustibilului este interzisă în sala cazanelor. Dacă totuși depozitarea se face în aceeași incintă, între cazan și combustibil trebuie să existe un perete neinflamabil situat la o distanță corespunzătoare față de cazan.

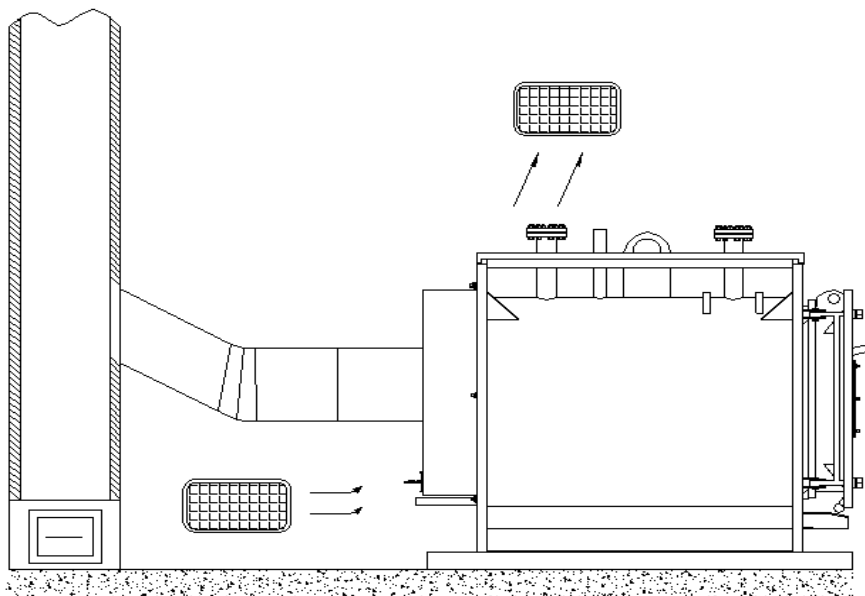


Fig 2. Camera cazanului și alimentarea cu aer

3.2.2. Dimensiuni cameră cazan

Amplasarea se face pe postament în plan orizontal, cu rezistență mecanică adecvată pentru a susține greutatea cazanului. Cazanul trebuie poziționat în cameră în așa fel încât să fie ușor accesibil din toate părțile. Se recomandă următoarele dimensiuni (vezi Fig 3.).

Distanță față de zidul din față (N):

Pentru cazane cu o putere mai mica de 100 kW – minim 1,5m;
Pentru cazane cu o putere mai mare de 100 kW – minim 2m.

Distanță față de zidul din spate (L):

O distanță adecvată pentru facilitarea mentenanței - minim 0,6m.

Distanță față de zidurile laterale (M):

Pentru cazane cu o putere mai mica de 300 kW – minim 0,6m;
Pentru cazane cu o putere mai mare de 300 kW – minim 1m.

Înălțime cameră cazan (H):

Pentru cazane cu o putere mai mica de 70 kW – minim 2m;
Pentru cazane cu o putere cuprinsă între 70 și 230 kW – minim 2,4m;
Pentru cazane cu o putere cuprinsă între 230 și 400 kW – minim 3m;
Pentru cazane cu o putere mai mare de 400 kW – minim 3,5m.

Distanța dintre două cazane (P) minim 1m.

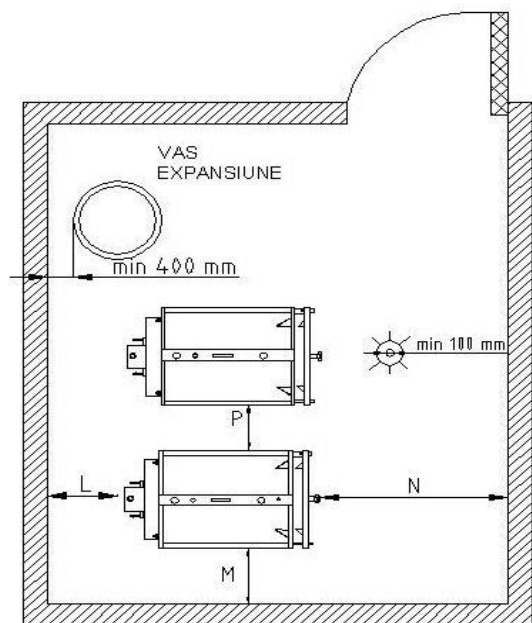
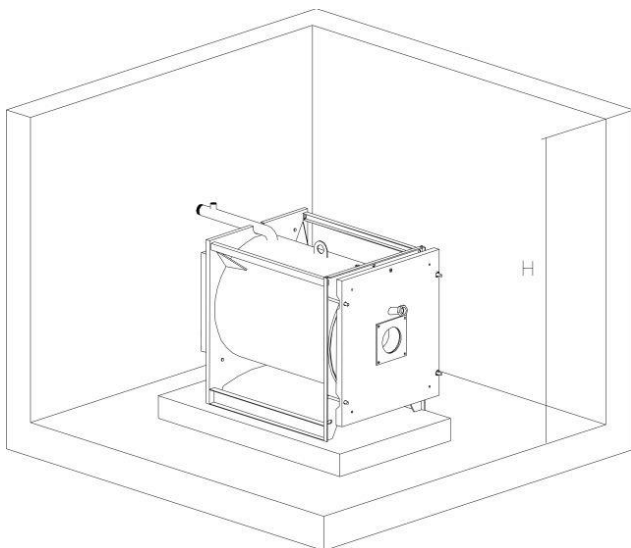


Fig 3. Dimensiuni recomandate pentru camera cazanului

3.3. Coș de fum

Coșul de fum trebuie să asigure tiraj suficient, să fie etanș și să protejeze împotriva condensării.



Alegerea și instalarea unui coș de fum adecvat este importantă pentru buna funcționarea a cazanului!

Coșul de fum trebuie poziționat (dacă este posibil) în interiorul clădirii, montat vertical, fără schimbări de direcție. Secțiunea transversală a coșului de fum poate fi rotundă sau dreptunghiulară. Când coșul este instalat în exterior, acesta trebuie să fie izolat.

Partea orizontală care leagă coșul de fum al cazanului cu coșul de fum vertical trebuie să aibă lungimea de maxim 2m. În cazul în care această distanță este mai mare, se recomandă să aibă o înclinație ascendentă de 15-30° spre tavan. Conexiunea cu coșul de fum al cazanului trebuie să fie etanșă.

Coșul de fum trebuie să fie echipat cu o ușă de curățare la baza acestuia. De asemenea, ușile de curățare se recomandă și în cazul în care există schimbări de direcție pe tronsonul coșului de fum. Curățarea periodică este recomandată (la fiecare an) pentru o funcționare eficientă a cazanului.

În partea superioară a coșului trebuie montat un element terminal, cu rol de protecție împotriva efectelor meteorologice și a obiectelor străine. În zonele cu vânturi puternice, se recomandă un terminal special "anti-downdraught".

Înălțimea coșului trebuie să depășească linia acoperisului cu cel puțin 1m. Dacă există alte obstacole amplasate pe acoperiș, înălțimea coșului de fum trebuie să le depășească cu cel puțin 1m. Dacă există mai multe coșuri de fum, distanță minimă recomandată între ele este 0,3m.

Fiecare cazan trebuie conectat la un coș de fum independent. Nu se recomandă conectarea mai multor cazane la același coș de fum.

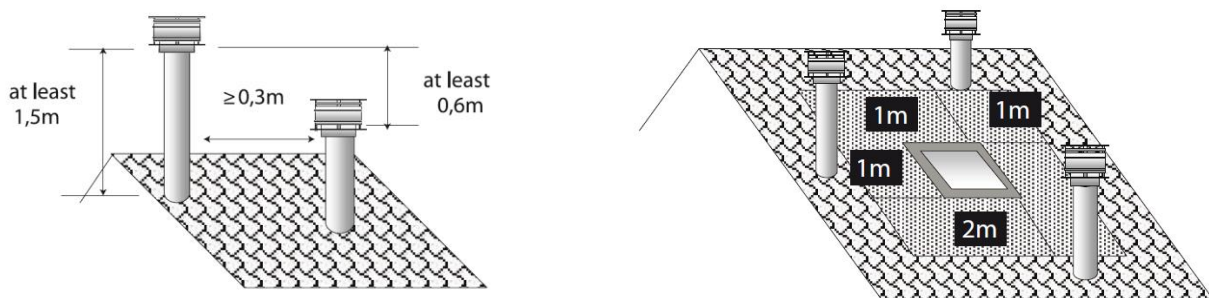


Fig 4. Distanțele coșurilor

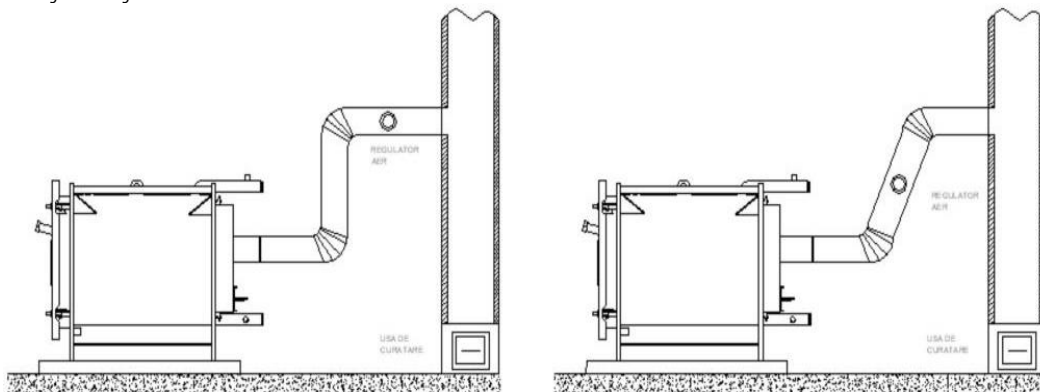


Fig 5. Conectare coș

3.4. Montare arzător

Cazanele ENP sunt cazane cu suprapresiune și trebuie luată în considerare presiunea statică de contra-presiune în camera de ardere pentru a selecta un arzător adecvat. Arzătorul trebuie selectat în funcție de puterea în focar și de contrapresiune în cazan. Întotdeauna se consultă fișele tehnice ale producătorului arzătorului. Arzătorul selectat trebuie să se supună standardelor și directivelor specifice. Pentru arzătoarele pe combustibili lichizi EN 267, sau pe gaze EN 676, se aplică certificare CE conform 2009/142/EEC.

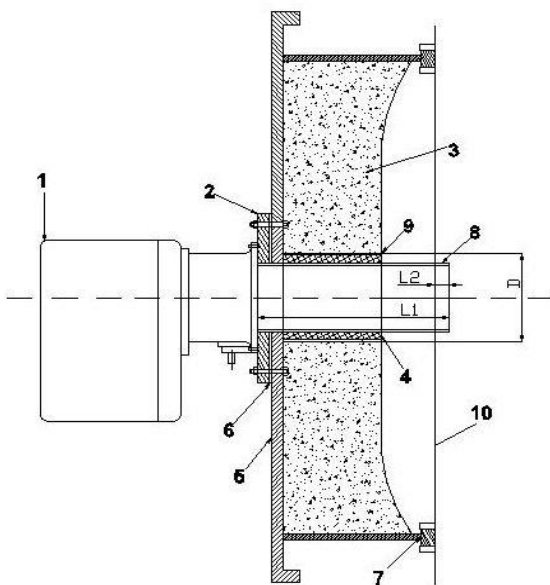
Țevile de alimentare care sunt conectate la arzător trebuie să fie suficient de lungi și de flexibile, pentru a permite o deschidere ușoară a ușii cazanului.

Golul dintre flanșă și cazan este acoperit de un material ceramic. Alimentarea cu combustibil trebuie să se facă conform puterii cazanului selectând un pulverizator adecvat.

Pentru montajul arzătorului trebuie să aveți în vedere următoarele:

- Arzătorul trebuie să fie bine fixat. Șuruburile trebuie strânse, astfel încât arzătorul să fie bine strâns de cazan;
- Flanșa de etanșeizare a arzătorului are rolul de a izola scurgerile de gaze de ardere. Aveți grijă să nu apară crăpături în izolație;
- Capul arzătorului trebuie să fie total în interiorul cazanului. Arzătoarele cu cap lung sunt mai adecvate pentru cazanele din oțel;
- Arzătorul trebuie poziționat orizontal și paralel cu camera de ardere;
- Ușa trebuie să se potrivească bine pe cablul de etanșeizare pentru a nu avea scurgeri de gaze de ardere;
- Spațiul dintre capul arzătorului și ușa cazanului trebuie izolat cu snurul furnizat împreună cu cazan;
- Materialul refractar al ușii trebuie schimbat dacă apar crăpături, fisuri etc. în timpul folosirii.

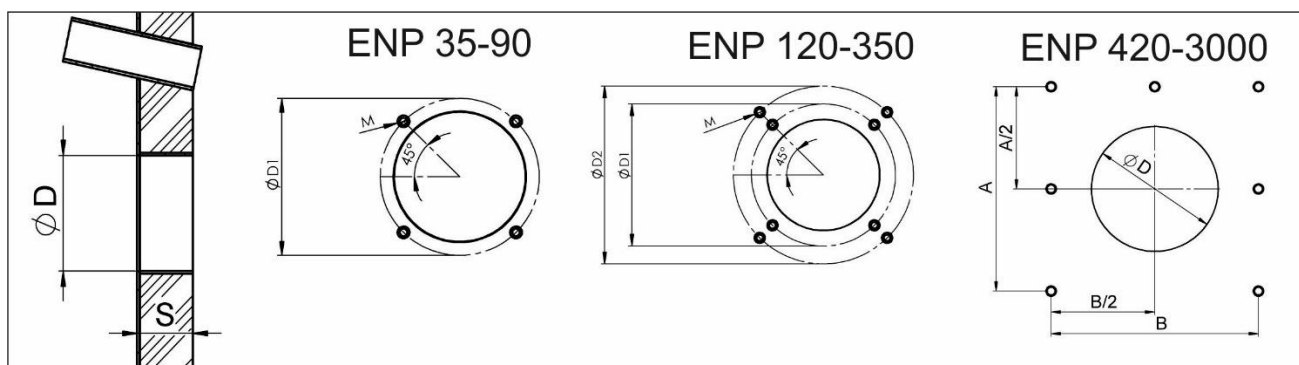
⚠ Capul arzătorului trebuie să pătrundă în camera de ardere astfel încât toată suprafața camerei de ardere să fie încălzită uniform de gazele de ardere. Dacă țeava arzătorului este de dimensiuni mici, flacăra încălzește direct țevile, fapt ce duce la o creștere excesivă a stresului termic.



Legendă

1. Arzător
2. Flanșă montare arzător
3. Ușă izolată cu material refractar
4. Snur izolare împrejurul capului arzătorului
5. Ușa cazanului
6. Flanșa izolație ceramică
7. Cordon de etanșare
8. Capul arzătorului
9. Țeavă
10. Placă frontală cazan
- L1 Lungime minima tub arzător

MONTAJUL CAZANULUI

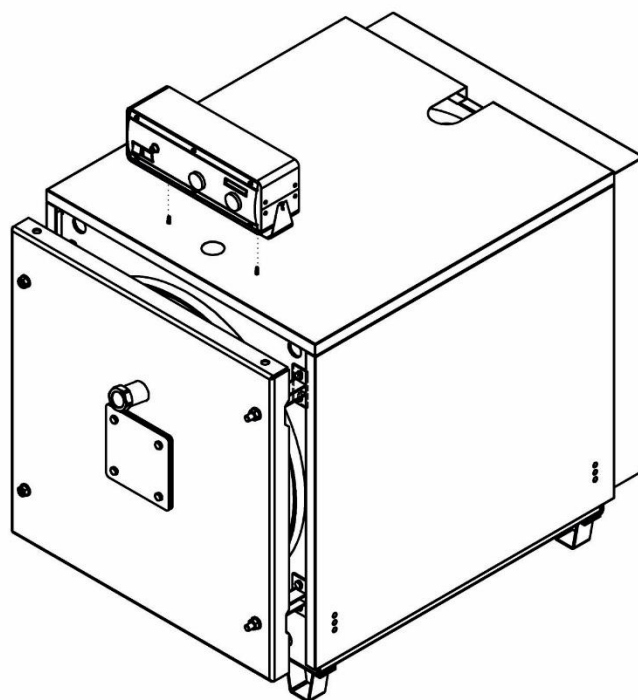


Tip cazan	D	D1	D2	A	B	M	S	Lungime minima tub arzător
	mm							
ENP 35-90	125	150	-	-	-	4 x M8	60	150
ENP 120-180	125	160	200	-	-	8 x M8	60	250
ENP 230-350	185	224	310	-	-	8 x M10	90	250
ENP 420-700	220	-	-	360	360	7 x M16	115	250
ENP 800-1000	270	-	-	450	450	7 x M16	145	270
ENP 1300-2000	270	-	-	450	450	7 x M16	145	320
ENP 2500-3000								350

3.5. Montaj tablou

Pentru montare tabloului, prindeți clipsurile pe gaurile respective din capacul cazanului, cum se vede in schema. Asezați tablou peste clipsurile până sa fie prins pe poziția.

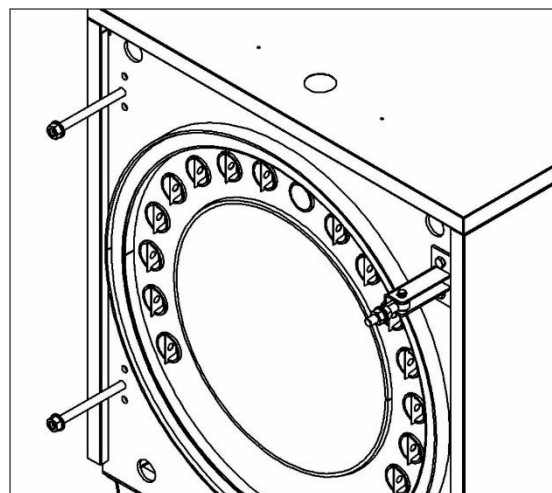
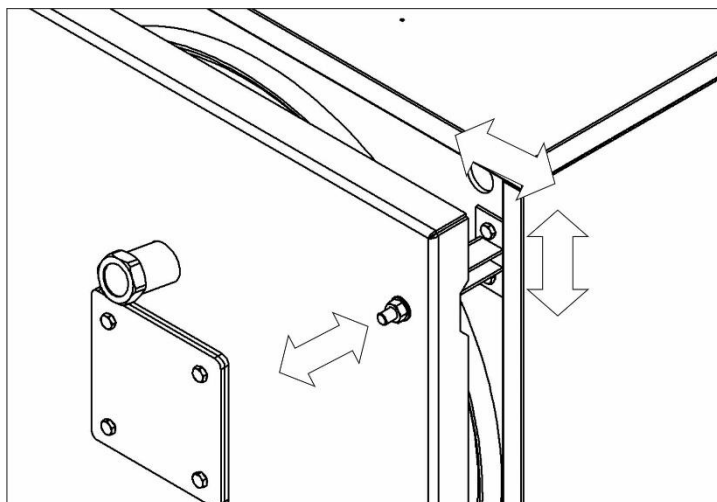
Traseele de cabluri se pot efectua prin interiorul cazanului, prin gaurile respective la jachete.



3.6. Reglaj ușă

Ușa cazanului se poate regla în toate trei axele. Pentru a regla pe orizontală și verticală, desfaceți ușor piulițele și mișcați balama în gaura ovală. Pentru a regla pe adâncime, strângeți din piulița.

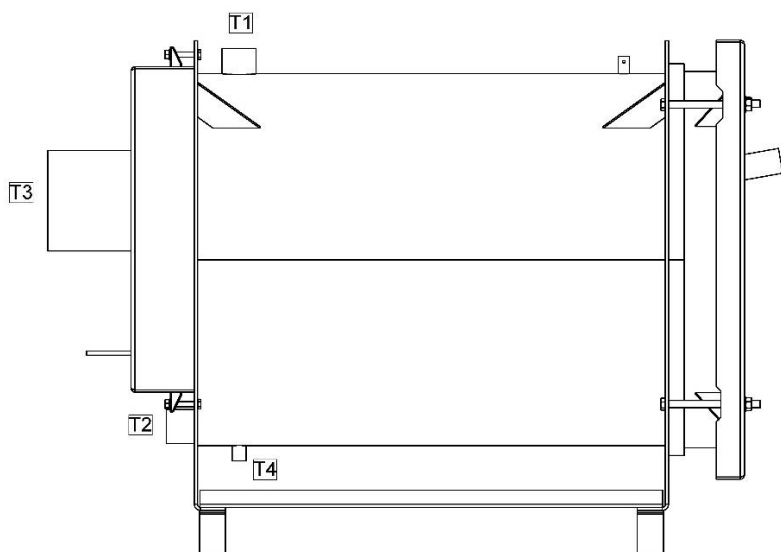
Se mai poate schimba direcția ușii prin schimbarea poziției balamei. Dați jos ușa, și schimbați poziția balamalei și surubului de închidere, cum în schema de mai jos.



4. INSTALARE

4.1. Conexiuni hidraulice

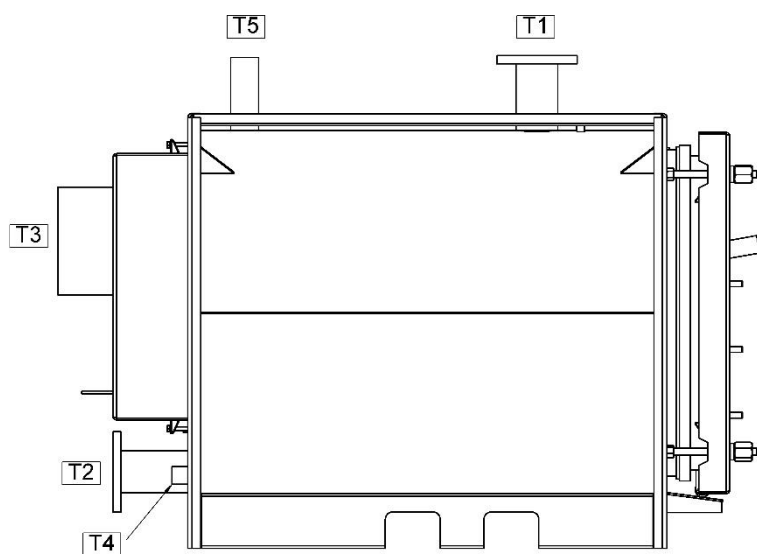
ENP 35-180



Legendă

- T1 Tur
- T2 Retur
- T3 Racord coș de fum
- T4 Mufă golire

ENP 230-3000

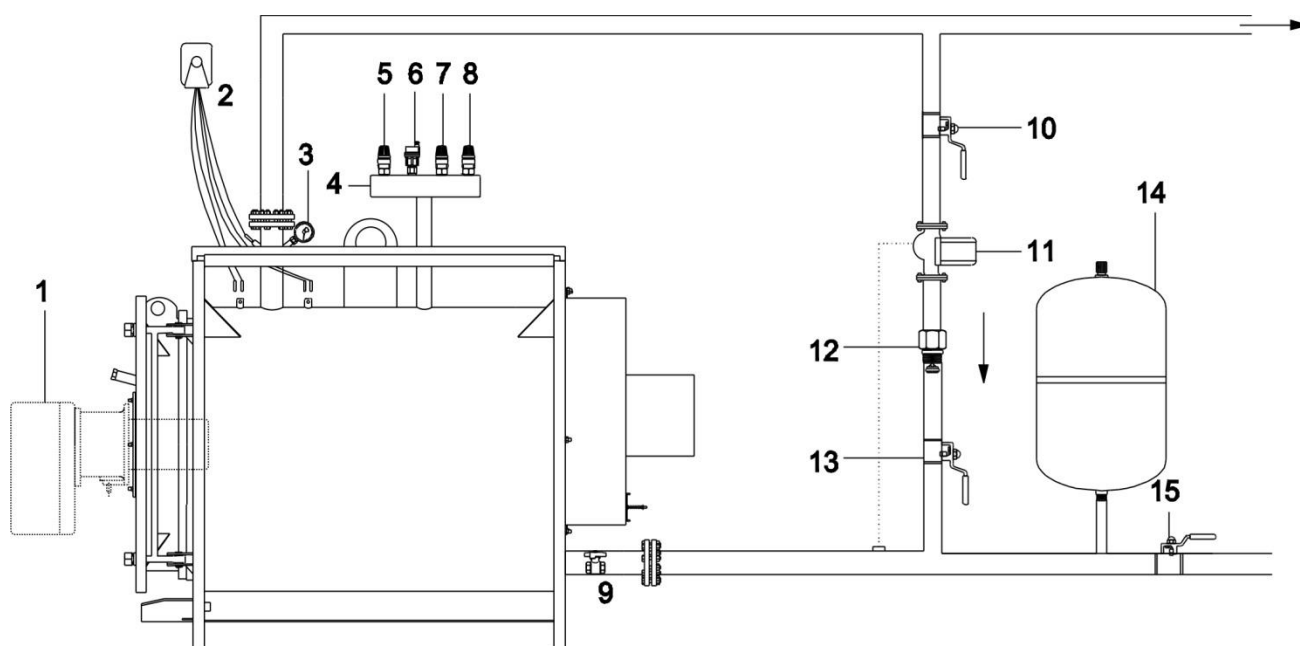


Legendă

- T1 Tur
- T2 Retur
- T3 Racord coș de fum
- T4 Mufă golire
- T5 Stuț siguranță



Dacă un racord nu este utilizat, trebuie astupat cu dop înainte de umplerea cu apă.



Legendă

1. Arzător
2. Panou de comandă
3. Manometru
4. Kit de siguranță
- 5,7,8. Supapă de siguranță
6. Aerisitor automat
9. Robinet golire
- 10,13,15 Robinet
11. Pompă
12. Supapă de sens
14. Vas de expansiune

4.2. Vas de expansiune

Cazanul este proiectat pentru conectarea unui vas de expansiune închis. Volumul vasului de expansiune este calculat conform volumului de apă din instalație și înălțimi statice. Când se alege vasul de expansiune, nu îl alegem la limită, ci la o dimensiune mai mare.

Vasul de expansiune trebuie conectat pe linia de retur. Înainte de conectare, presiunea din vas trebuie să fie reglată în funcție de înălțimea sa geometrică, de la poziția în care este amplasat până la cel mai înalt punct al instalației. Dacă această înălțime este mai mică de 8m, presiunea se reglează la 0,8bar. În cazul în care este amplasat pe un acoperiș, presiunea trebuie ajustată la 0,5bar.

Un automat de umplere trebuie instalat lângă vasul de expansiune și reglat astfel încât atunci când instalația este rece, să existe o presiune egală cu înălțimea geometrică menționată mai sus, plus 2m. În zonele în care rețelele de distribuție de înaltă presiune sunt prezente trebuie instalat un reductor de presiune.

4.3. Elemente de siguranță

Cazanul poate fi echipat opțional cu un kit de siguranță ce va fi conectat la țeava de siguranță corespunzătoare. Kit-ul este format din una sau mai multe supape de siguranță, un dezaerator și un termomanometru. Supapa de siguranță trebuie conectată la o țeavă de drenaj.

Echipeamente suplimentare de siguranță pot fi montate pe linia de ieșire, la o distanță de cel mult 1,5m față de cazan.

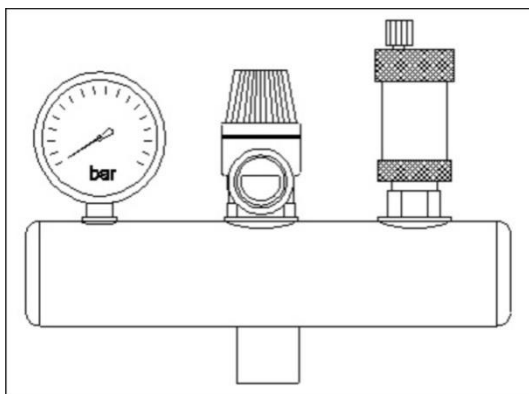


Fig 6. Kit de siguranță

Tip cazan	Mufa racord*
ENP 30-60	1"
ENP 80-160	1 ½"
ENP 200-400	2"
ENP 500-600	2 ½"
ENP 700-1650	3"

*Kitul de siguranță nu este inclus în preț. Contactați producătorul pentru informații suplimentare.

4.4. Temperatură apă pe retur

Pentru funcționarea corectă a cazanului și pentru protecția împotriva coroziunii, este foarte important să se asigure temperatura constantă de minim 55°C la întoarcerea apei în cazan pe retur.

Acest lucru poate fi asigurat prin montarea unei pompe de recirculare între tur și retur (vezi diagramele de conexiuni).

O alternativă este montarea unei vane cu trei căi pe returul cazanului.

4.5. Umplere instalație

După finalizarea tuturor conexiunilor hidraulice, instalația poate fi umplută cu apă. După umplerea instalației, deschideți supapele de aer ale radiatoarelor pentru a elimina aerul din instalație.

Verificați dacă presiunea instalației corespunde cu presiunea tehnică a cazanului. Presiunea trebuie verificată prin intermediul termomanometrului de pe cazan. Un manometru suplimentar trebuie instalat la intrarea apei reci pentru a verifica presiunea la rece, în punctul cel mai jos al instalației și cel mai apropiat de cazan.

Întreaga instalație trebuie să rămână sub presiunea nominală cel puțin 10 minute. În această perioadă, verificați dacă toate conexiunile sunt strânse și că nu există scurgeri. Asigurați-vă că în această perioadă nu apare o scădere de presiune.

După pornirea cazanului, asigurați-vă că rețeaua funcționează la temperatura de lucru și la presiunea corespunzătoare.

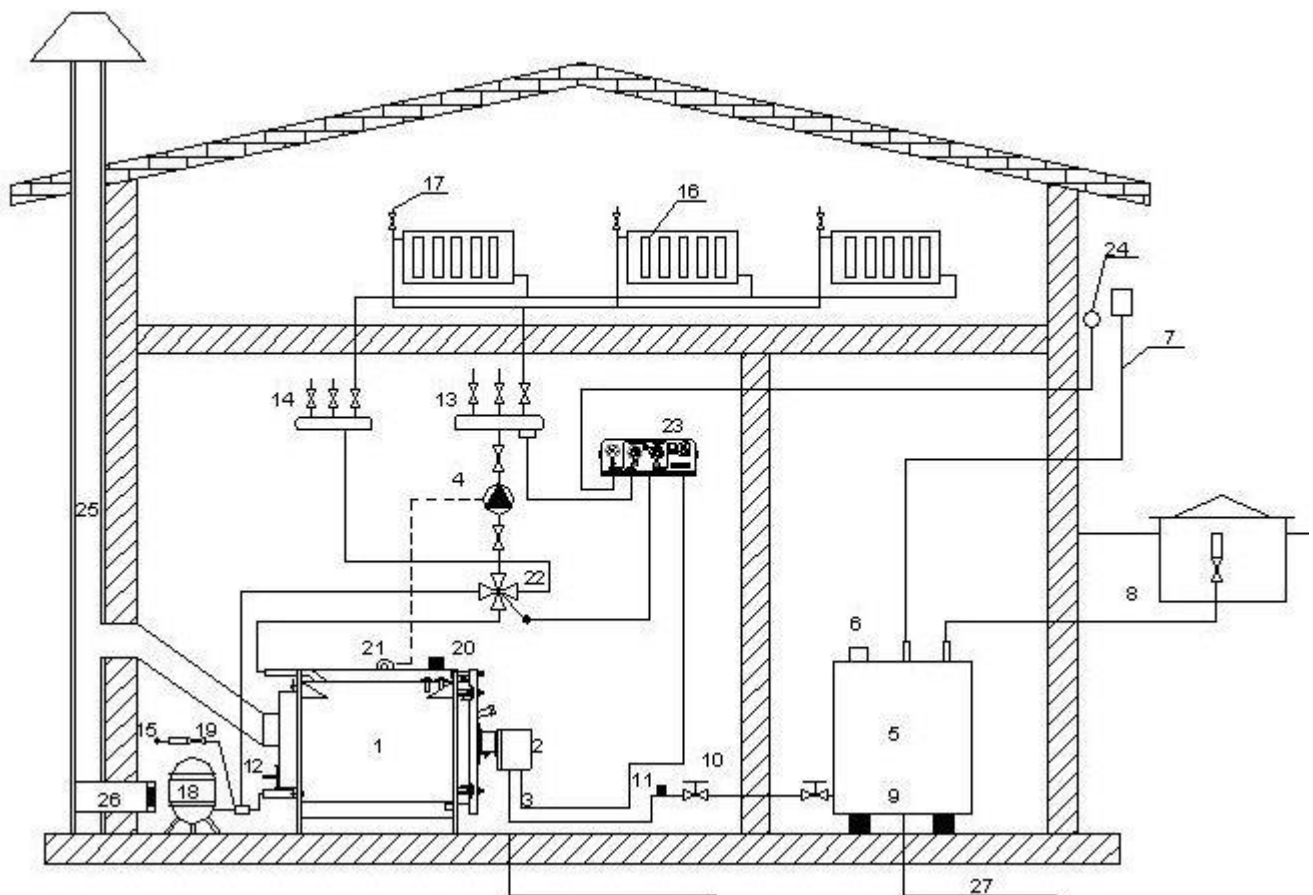


Duritatea apei de alimentare afectează durata de viață a cazanului. Se recomandă utilizarea unei stații de dedurizare dacă duritatea apei depășește 5°G.



Nu umpleți instalația la presiunea de lucru! Când cazanul se încălzește, presiunea apei va crește. Presiunea de umplere trebuie să fie cu cel puțin 1bar mai mică decât presiunea de lucru!

4.6. Schema instalație



Legendă

- | | |
|------------------------------------|----------------------------------|
| 1. Cazan | 15. Filtre apă |
| 2. Arzător | 16. Radiatoare |
| 3. Filtru arzător | 17. Valvă radiatoare |
| 4. Pompă | 18. Vas de expansiune |
| 5. Rezervor combustibil | 19. Filtru de apă automat |
| 6. Indicator nivel apă | 20. Termostat arzător |
| 7. Ventilație rezervor | 21. Termostat pompă |
| 8. Alimentare rezervor | 22. Valvă amestec cu 4 căi |
| 9. Golire rezervor | 23. Panou de comandă |
| 10. Supapă combustibil arzător | 24. Senzor extern de temperatură |
| 11. Valvă electromagnetică de ulei | 25. Coș de fum |
| 12. Retur apă | 26. Ușă curățare coș de fum |
| 13. Colector apă tur | 27. Canalizare |
| 14. Colector apă retur | |

5. CONEXIUNI ELECTRICE

5.1. Instrucțiuni generale

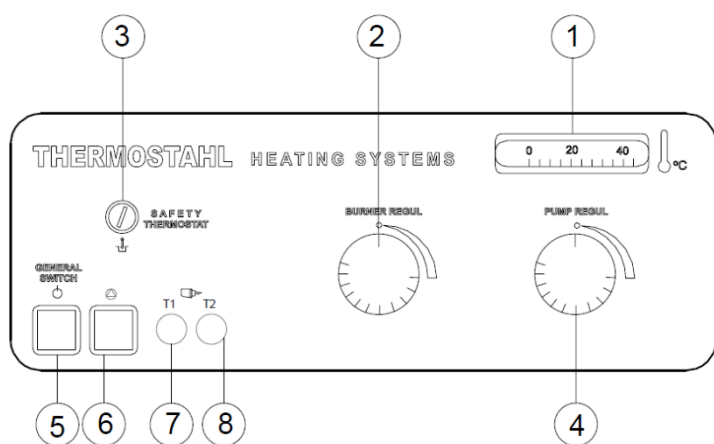
Conexiunile electrice trebuie efectuate de către o persoană autorizată, în conformitate cu reglementările naționale în domeniu și indicațiile din acest manual. Conexiunile trebuie realizate conform normelor EN 60529 și EN 60335-1, precum și a normelor de protecție IP 40 și IP 44.

Utilizatorul are obligativitatea să conecteze cazanul la un sistem eficient de împământare. Datorită interferențelor prezente în instalațiile electrice (care pot afecta exploatarea sistemului) și pentru siguranța utilizatorului, panou de comanda trebuie conectat la rețea cu conductori PEN, cu atenție acordată simbolisticii PE, F și N. Pompele și arzătorul trebuie legate la împământare. Se va acorda atenție împământării motoarelor subsamblelor. La nevoie, conductorii motoarelor se vor înlocui de o persoană autorizată, în timp ce conductorii regulatorului trebuie înlocuiți doar de producător sau un centru service autorizat.

Toate cablurile trebuie să fie izolate. Cablurile expuse trebuie să fie protejate de un copex. Sursa de alimentare electrică a cazanului trebuie protejată prin siguranță independentă de maxim 16A. Iluminatul în camera cazanului trebuie realizat dintr-un circuit diferit de cel al cazanului.

! Firma THERMOSTAHL își declină orice responsabilitate privind daunele cauzate persoanelor, animalelor și bunurilor, datorită defecțiunilor cauzate de conexiunile electrice eronate sau lipsa conectării cazanului la un bun sistem de împământare.

5.2. Funcții panou de comandă



Legendă:

1. Termometru
2. Termostat arzător
3. Termostat de siguranță
4. Termostat pompă
5. Întrerupător ON/OFF
6. Lampă indicație pompă
7. Lampă indicație arzător treaptă 1
8. Lampă indicație arzător treaptă 2

Fig 7. Panou de comandă EN-1

Întrerupătorul general ON/OFF întrerupe alimentarea electrică pentru toate echipamentele.

Termostatul arzătorului întrerupe funcționarea acestuia atunci când temperatura setată a cazanului a fost atinsă. Se recomandă ca aceasta temperatură să fie setat între 70-90°C, niciodată sub 55°C. Termostatul poate controla arzătoare atât pe 1 treaptă cât și pe 2 trepte, având diferență de temperatură între cele două trepte de 7°C.

Termostatul pompei pornește pompa de recirculare la temperatura setată. Este recomandat ca această temperatură să fie între 45-55°C.

Termostatul de siguranță întrerupe alimentarea arzătorului în cazul în care temperatura apei din cazan depășește 95°C. Dacă se activează, termostatul trebuie resetat manual prin desfacerea capacului de plastic.

Lampa arzătorului și a pompei semnalizează funcționarea acestor echipamente.

CONEXIUNI ELECTRICE

Panoul de comandă oferă posibilitatea de a se conecta un termostat de camera. Când contactul termostatului de cameră se deschide, funcționarea arzătorului se oprește.

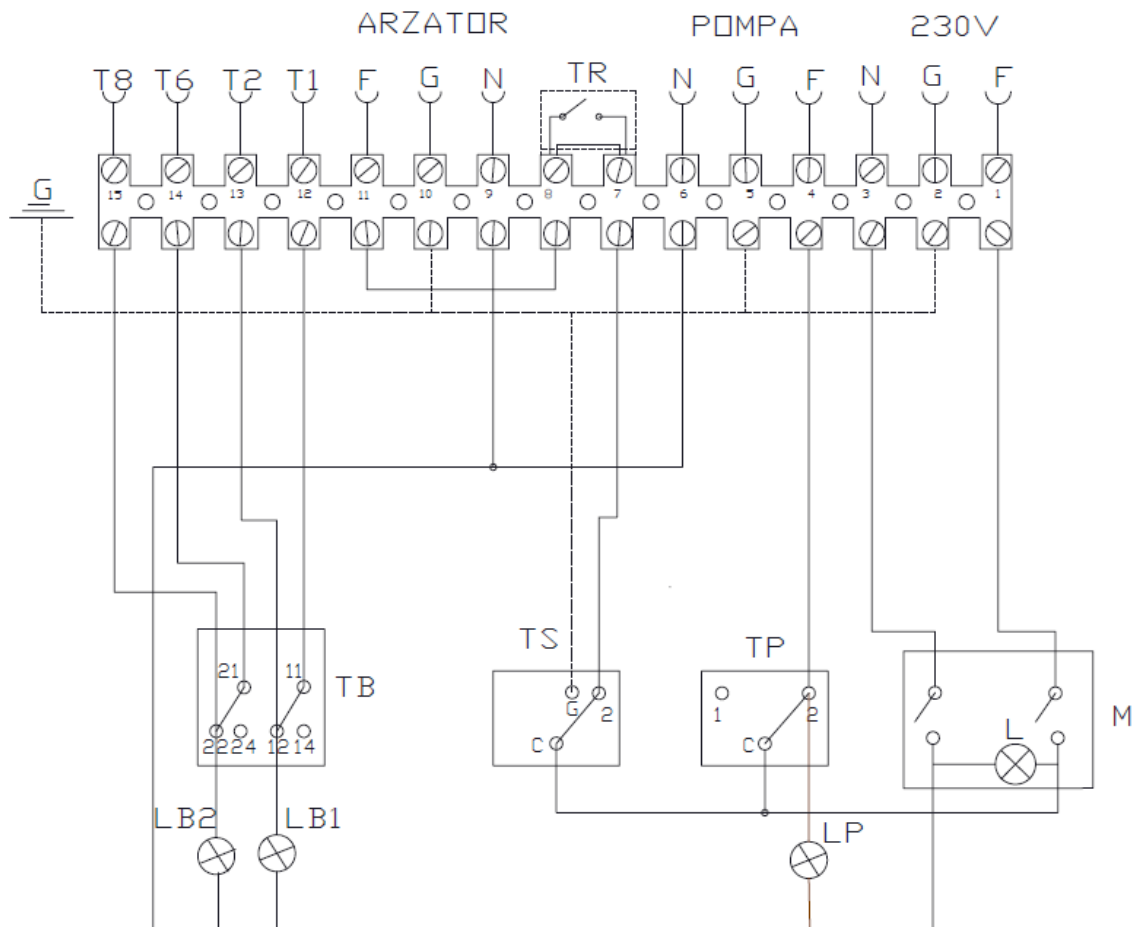


Fig 8. Diagrama panoului de comandă EN-1

Legendă:

M	Întrerupător ON/OFF	1,2,3	Alimentare electrică ~230V/50Hz
TS	Termostat de siguranță	4,5,6	Alimentare pompă
TB	Termostat arzător	7,8	Conexiuni termostat de cameră
TP	Termostat pompă	9,10,11	Alimentare arzător
L	Lampă generală	12,13	Treaptă 1 arzător
LB1	Lampă indicație arzător treaptă 1	14,15	Treaptă 2 arzător
LB2	Lampă indicație arzător treaptă 2		
LP	Lampă indicație pompă		
TR	Termostat cameră		
G	Împământare		

Deșurubați capacul metalic a panoului de comandă pentru a avea acces la bornele de conectare din interior.

Conectați sursa de alimentare electrică (230V) la bornele 1,2,3 indicate. Arzătorul va fi conectat la bornele 9,10,11, iar pompa la 4,5,6. Comenzile electrice ale arzătorului pentru treapta 1 și treapta 2 vor fi conectate la bornele 12,13 și 14,15 respectiv.

Între bornele 7,8 există un strap. Dacă doriți să conectați un termostat de cameră, scoateți strap-ul și conectați-l la aceste două terminale.



Atenție: termostatul de cameră trebuie să fie unul analog. Nu este permisă conectarea unui termostat digital cu semnal electric!

6. PORNIRE CAZAN

6.1. Verificare inițială

Înainte de pornirea cazanului, faceți următoarele verificări:

- Verificați toate conexiunile hidraulice și asigurați-vă că nu sunt scurgeri în instalație.
- Asigurați-vă că la coșul de fum conexiunea este bine făcută și nu sunt emisii de gaze.
- Verificați dacă bulbii termostatelor sunt introduși în teacă.
- Verificați ca presiunea din instalație să fie în parametrii.
- Verificați pompele de încălzire/recirculare și asigurați-vă că funcționează corect.
- Verificați conexiunile cu vasul de expansiune și asigurați-vă că ați ales un vas de expansiune cu volum pe măsura puterii cazanului.
- Verificați dacă robinetii de separare a cazanului sunt deschiși.
- Asigurați ventilația naturală și volumul de aer suficient în camera cazanului.



Nu depozitați materiale inflamabile sau combustibil în apropierea cazanului!
Înainte de aprinderea cazanului verificați camera să fie curată și sigură.

6.2. Pornire

Pentru o pornire corectă a cazanului ENP trebuie să verificați următoarele lucruri:

- Asigurați-vă dacă panoul de comandă este în modul OFF și arzătorul nu funcționează.
- Asigurați-vă că este combustibil în rezervor sau presiune de gaz corectă. Verificați etanșeitarea conexiunilor conductei de combustibil.
- Porniți panoul de comandă din întrerupătorul general.
- Porniți termostatul arzătorului, setați temperatura dorită.
- Verificați forma și culoarea flăcării. Verificați calitatea arderii.
- Setați termostatele cum este recomandat.

6.3. Verificări după prima pornire

La prima pornire trebuie să verificați cu atenție etanșeitarea tuturor conexiunilor, în special ușa și legătura cu coșul de fum.

Verificați dacă termostatele funcționează corect împreună cu echipamentele de pe instalație. Așteptați cazanul să atingă temperatura prestabilită și asigurați-vă că arzătorul se oprește în mod corespunzător.

Verificați temperatura și presiunea din rețea. Asigurați-vă că aceasta este în conformitate cu indicațiile specificate. Verificați dacă există scurgeri de apă din rețea.

Verificați interiorul cazanului, dacă pereții sunt prea negri, înseamnă că alimentarea cu aer a fost insuficientă. Dacă s-a format condens pe pereții cazanului, înseamnă că pompa pornește la temperatură scăzută sau combustibilul are un conținut de umiditate prea mare. Asigurați-vă că setați pompa conform indicațiilor și instalați un sistem de protecție al temperaturii de retur.

6.4. Reglare ardere

Flacăra de la arzător trebuie să fie subțire și longitudinală și nu trebuie să ajungă lângă pereții laterali ai camerei de ardere (unghi protecție duză=60°, eventual 45° pentru puteri mai mari de 140Mcal/h).

Încărcarea cazanului cu un pulverizator mai mic decât cel corespunzător nu este recomandată. Cazanul ENP poate funcționa până la un regim de 70% din puterea nominală fără să se modifice semnificativ randamentul. Nu se recomandă folosirea la un regim sub 70% pentru că există pericolul să se formeze condens care corodează cazanul.

Dacă în timpul măsurătorilor de performanță, temperatura gazelor de evacuare este prea mică, există posibilitatea să creșteți temperatura eliminând doi sau mai mulți turbionatorii din țevi, amplasatați în partea de jos a plăcii tubulare.

Când se reglează arderea arzătorul pe cazan ENP, trebuie să se ajungă la următoarele valori:

- Ardere combustibil lichid: CO₂= 12-13%, temperatura maximă a gazelor de ardere la ieșire 220°C pentru cazane de putere până la 180kW; pentru cazane mai mari, temperatura de 240°C; rata a pulberii de 0-1 Bacharach.
- Ardere gaz: CO₂ max=10-12 %, temperatura maximă a gazelor de ardere la ieșire 240°C.
- Ardere de păcură: temperatura maximă a gazelor de ardere la ieșire 220-260°C, rată a pulberii de 0-1 Bacharach.

Măsurătorile sunt efectuate după ce temperatura apei din cazan a ajuns între 80-90°C. Pentru coșurile de fum din cărămidă, temperatura gazelor de ardere trebuie să fie de cel puțin 150-170°C.

SUGESTII GENERALE:

- CO₂: indică alimentarea cu aer în exces. Cu cât excesul de aer este majorat, cu atât se reduc emisiile de CO₂.
- RATA PULBERII (POTRIVIT BACHARACH): indică faptul că în gazele de ardere evacuate sunt particule solide. În cazul în care acest număr depășește 2 pe scara BH, trebuie verificat pulverizatorul pentru eventuale defecțiuni sau necorespondență între arzător și cazan (marcă, tip și unghi de difuzie). În general, numărul BH se reduce prin creșterea presiunii din valvă. În acest caz, trebuie să țineți cont la majorările de combustibil.
- TEMPERATURA GAZELOR DE ARDERE: exprimă pierderile de căldură de la coșul de fum spre mediul înconjurător. Cu cât temperatura este mai mare cu atât pierderile sunt mai mari și prin urmare scade eficiența.

NOTĂ: Reglementările pot diferi de la o țară la alta.

7. SERVICE ȘI MENTENANȚĂ

7.1. Curățare cazan

Cazanul trebuie curățat o dată pe an. La curățare urmați pașii următori:

- Întrerupătorul trecut în poziția OFF.
- Deconectați arzătorul (dacă este necesar).
- Deschideți ușa cazanului.
- Îndepărtați turbionatorii din țevi.
- Curățați camera de ardere și țevile cu peria corespunzătoare.
- Curățați turbionatorii.
- Asamblați piesele la loc.
- Conectați arzătorul (dacă este deconectat).

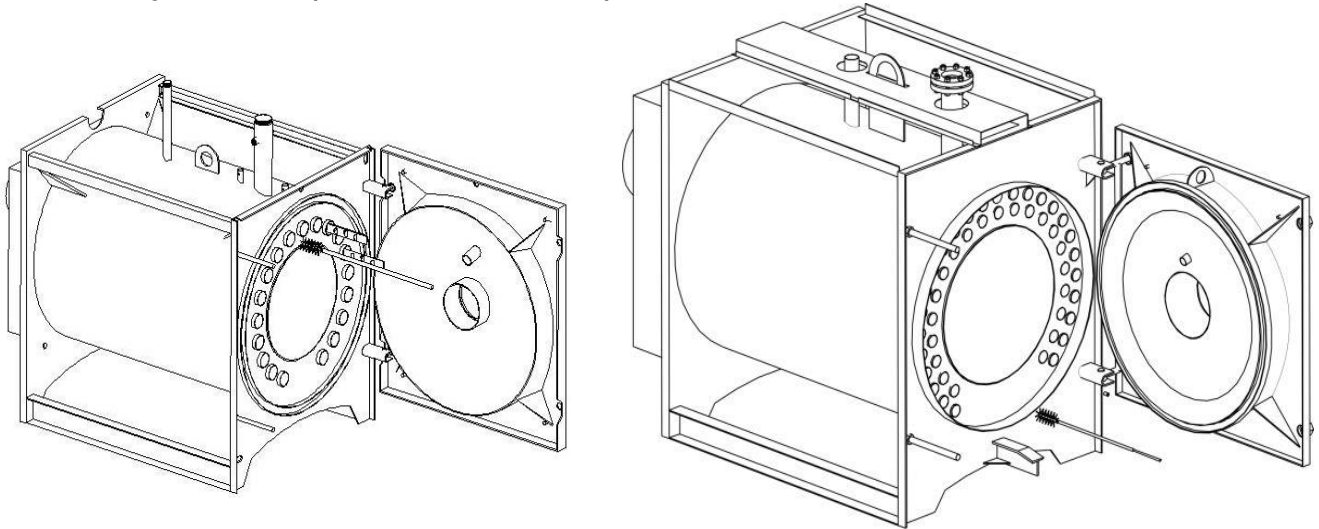


Fig 9. Curățarea cazanului



Cazanul trebuie scos din funcțiune înaintea curățării! Asigurați-vă că toate aparatele sunt oprite și cazanul s-a răcit. Este strict interzisă curățarea cazanului în timpul funcționării!

7.2. Curățare cutie de fum

Pentru funcționare sigură și eficientă, cutia de fum trebuie curățată de reziduuri o dată la **anual**.

Cutia de fum este echipată cu o ușiță pentru curățare, cum este prezentat Fig 12. Pentru a o deschide, deșurubați piulițele fluture și îndepărtați arcurile și șaibele.

Curățați interiorul cutiei și îndepărtați reziduurile.

Montați ușa procedând ca la demontare, dar în sens invers.



Nu uitați de arcuri! Ele acționează ca un sistem de siguranță în cazul unei explozii a gazelor arse în cutia de fum.

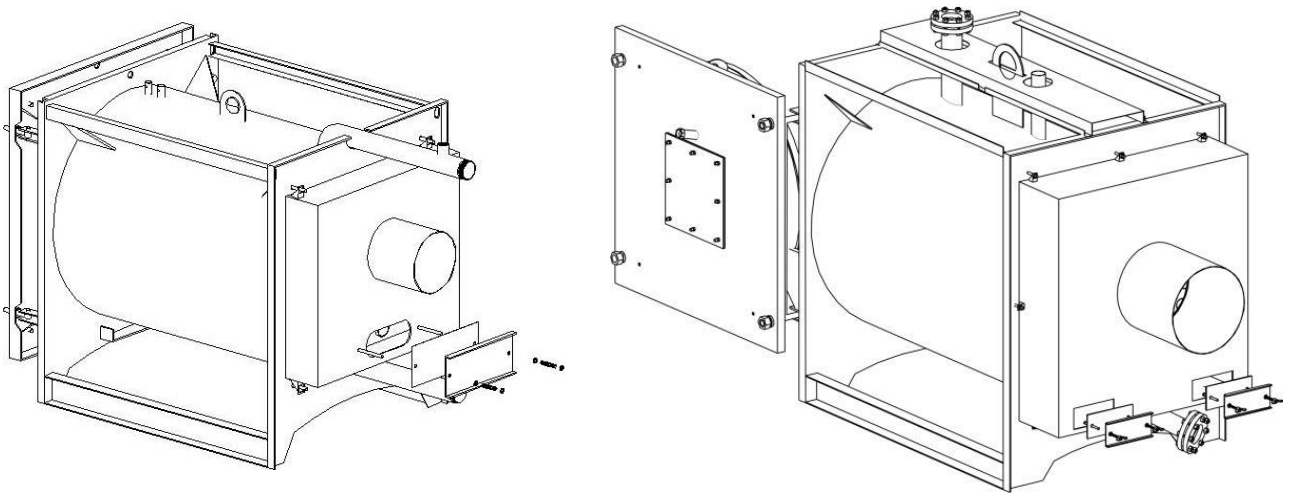


Fig 10. Curățarea cutiei de fum

7.3. Mentenanță după o oprire îndelungată

Este necesar să efectuați o revizie generală și o curățare a cazanului după sezonul de încălzire. Curățați bine toate suprafețele cazanului așa cum este descris în manual.

Curățați, de asemenea, cutia de fum. După curățare, goliți cutia și lăsați cazanul curat pentru următorul sezon de iarnă.

După o oprire îndelungată a cazanului trebuie să:

- Verificați cablurile electrice și senzorii. Asigurați-vă că nu prezintă rupturi și nu sunt neizolate.
- Verificați dacă termometrul indică temperatura corectă și că toate termostatele funcționează corect. Verificați poziția bulbilor termostatelor în teaca de pe cazan.
- Faceți o verificare generală a coșului de fum.
- Verificați presiunea în instalație.
- Verificați ca toate supapele să funcționeze normal. Înlocuiți-le dacă este cazul. Verificați dacă echipamentele de protecție ale cazanului funcționează normal.
- Verificați ca toți robinetii de pe instalație să fie deschise.
- Verificați funcționarea pompelor. Pot fi gripate.
- Verificați dacă nu s-au făcut modificări în camera centralei (orificiile de ventilație, coș de fum, uși).
- Verificați arătorul și curățați-l de praf dacă este cazul.



Nu goliți apa din cazan și din instalația de încălzire după sezonul rece! Acest lucru va dăuna instalației și în special cazanului.

7.4. Proceduri service de bază

7.4.1. Service după supraîncălzire

În cazul supraîncălzirii, supapele de siguranță ale cazanului trebuie să se deschidă. Asigurați-vă că pompa este în lucru.

Toate dispozitivele de siguranță trebuie conectate la conducta de scurgere! După supraîncălzire, asigurați-vă că toată apa de la dispozitivele de siguranță s-a scurs și că sistemul a fost reumplut cu apă rece. Verificați presiunea și temperatura cazanului.

La supraîncălzire, termostatul de siguranță se va activa și va întrerupe alimentarea electrică a ventilatorului. În acest caz trebuie să resetați manual termostatul și să puneți sistemul în funcțiune. Desfaceți capacul de plastic al termostatului și apăsați întrerupătorul. Puneți înapoi capacul.



Verificați cauzele supraîncălzirii! Dacă se întâmplă din nou, verificați instalația și funcționarea pompelor și a dispozitivelor de siguranță!

8. DEPANARE

Problemă	Cauză	Soluție
Lămpile de pe panou nu luminează	<ul style="list-style-type: none"> - nu există alimentare electrică; - tabloul nu este conectat la sursa de electricitate; - lămpi defecte; - cablu electric întrerupt. 	<ul style="list-style-type: none"> - verificați/înlocuiți lampa; - conectați-l la sursă; - verificați/înlocuiți cablurile.
Cazanul nu atinge temperatura setată	<ul style="list-style-type: none"> - pornire incorectă; - arzător incorect reglat; - apă insuficientă în instalație; - pompe supradimensionate - cazan subdimensionat; - combustibil de calitate inferioară; - tiraj insuficient. 	<ul style="list-style-type: none"> - porniți cazanul corect; - reglați arzătorul corect; - umpleți instalația; - reglați viteza pompelor; - înlocuiți combustibilul; - curățați coșul de fum.
Temperatură ridicată în cazan și temperatură scăzută în calorifere	<ul style="list-style-type: none"> - rezistența hidraulică prea mare în instalație; - vana de amestec nu funcționează corect. 	<ul style="list-style-type: none"> - creșteți viteza pompei; - înlocuiți vana de amestec.
Condens în camera de ardere	<ul style="list-style-type: none"> - cazan supradimensionat; - temperatură pe retur prea scăzută. 	<ul style="list-style-type: none"> - instalați o vana termostatică pe retur.
Fum	<ul style="list-style-type: none"> - ușa cazanului nu este strânsă; - cordon termoizolant defect; - tiraj insuficient; - debit de aer insuflat prea mare. 	<ul style="list-style-type: none"> - strângeți mânerle metalice; - verificați/înlocuiți cordonul; - verificați/curățați coșul de fum; - reduceți viteza ventilatorului.
Arzătorul nu funcționează	<ul style="list-style-type: none"> - s-a atins temperatura setată; - este deconectat de către termostatul de siguranță; - condensator sau motor defect - conexiune electrică incorectă. 	<ul style="list-style-type: none"> - setați altă temperatură; - resetați-l manual; - verificați/înlocuiți; - verificați conexiunile electrice.

**THERMOSTAHL ROMANIA
SISTEME TERMICE S.R.L.**

DRUMUL OSIEI 57-59, sector 6
București 062395, Romania
www.thermostahl.ro