

PUTERI MARI

 **IMMERGAS**



GAMA ARES Tec
Cazane de sol cu condensare
pentru centrale termice
cu puteri de la 150 to 7000 kW



ARES Tec

Cazan de sol modular cu condensare, multi-arzător

Gama cazanelor ARES Tec a fost concepută pentru echiparea centralelor termice cu puteri de la 150 la 7000 kW, grație posibilității de a putea fi gestionate electronic până la 8 cazane în baterie. În componența gamei există 10 modele, fiecare alcătuit din mai multe module termice, ceea ce oferă o mare flexibilitate privitor la modularea puterii, cu un înalt randament sezonier. Surprinzător de silențios, ARES Tec poate fi instalat chiar și sub cerul liber și, datorită **excelentului raport putere/dimensiuni/greutate**, este ideal atunci când spațiul de instalare este redus.

ARES 150 Tec
ARES 200 Tec
ARES 250 Tec
ARES 300 Tec

ARES 350 Tec
ARES 440 Tec
ARES 550 Tec

ARES 660 Tec
ARES 770 Tec
ARES 900 Tec





ARES Tec: ALĂTURI DE TEHNOLOGIE, ASISTENȚĂ PENTRU PROFESIONIȘTI

Pentru a oferi profesioniștilor toate informațiile necesare și a obține performanțe maxime din noile soluții ARES Tec, Immergas are o echipă tehnică disponibilă oricând să asigure îndrumare și indicații privind proiectarea și funcționarea electrică și hidraulică a instalațiilor.

Asistență este completă și acoperă toate aspectele: de la proiectare la definirea bugetului, de la instalare până la reviziile periodice din anii următori.

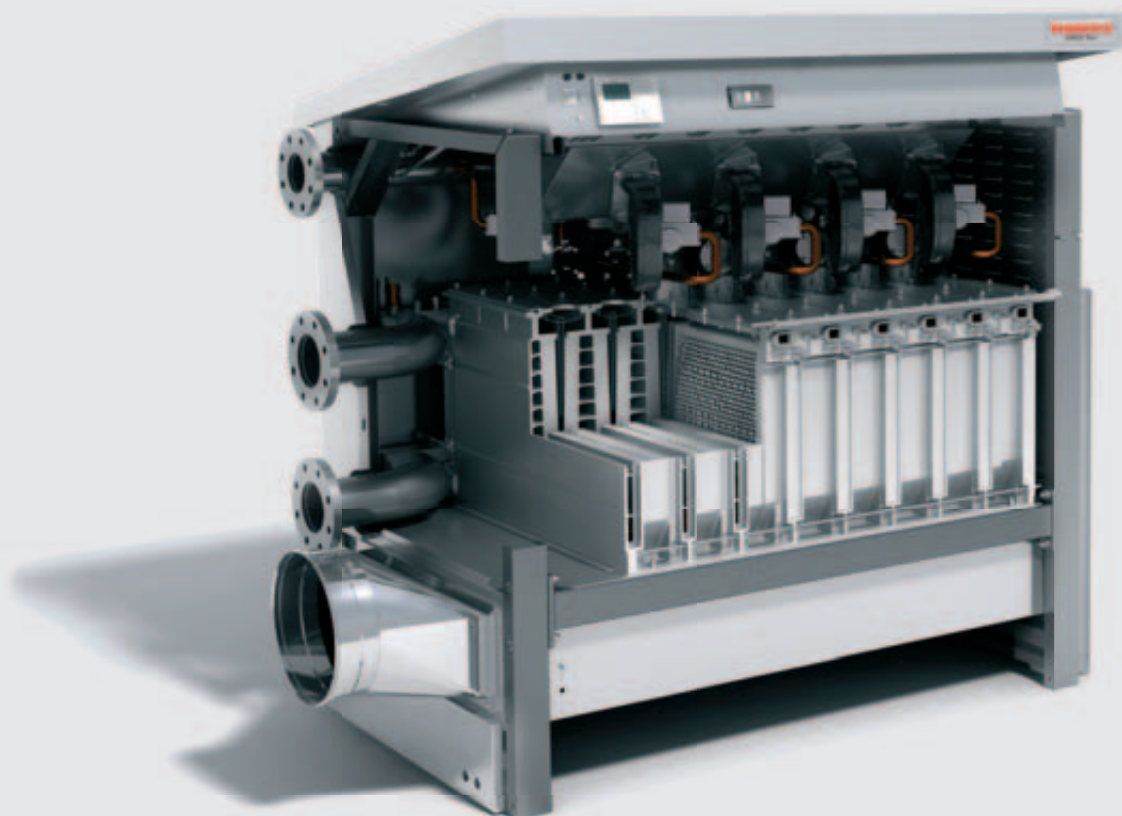
GAMA ARES TEC

**PUTERI RIDICATE
ȘI DIMENSIUNI REDUSE**

**SISTEME ELECTRONICE
DE CONTROL ȘI SIGURANȚĂ**

SILENȚIOZITATE MAXIMĂ





MAI MULTE CAZANE ÎN UNUL

ARES Tec nu este doar un cazan cu condensare, ci un monobloc care unește mai multe module termice independente între ele, gestionate electronic de o logică unică.

EFICIENȚĂ RIDICATĂ

Raportul de modulare, care ajunge până la 1:40, implică un înalt randament sezonier.

RAPORT EXCEPȚIONAL PUTERE/GABARIT/GREUTATE

Dimensiunile reduse și puterea ridicată fac din ARES Tec cazanul ideal pentru rezolvarea situațiilor în care spațiul destinat centralei termice este redus sau este dificil de gestionat.

CONTROLUL ELECTRONIC ȘI SIGURANȚA FUNCȚIONĂRII

Sistemul electronic de gestiune al panoului de comandă al cazanului este proiectat astfel încât să asigure funcționarea chiar și în cazul în care unele elemente termice sunt scoase din uz.

SILENȚIOZITATE MAXIMĂ

În pofida puterii mari dezvoltate, tehnologia inovativă a circuitului de ardere și a monoblocului din aliaj de aluminiu, siliciu și magneziu asigură un nivel de zgomot mai mic de 49 dBA.

FLEXIBILITATE DE INSTALARE CHIAR ȘI SUB CERUL LIBER

Gradul de protecție electrică IPX5D de serie permite instalarea în exterior, chiar și sub cerul liber.

Evacuarea gazelor de ardere se poate face, la toate modelele, pe 3 laturi iar la versiunile ARES Tec 150-350 racordurile hidraulice și de gaz sunt reversibile.

IMPACT REDUS ASUPRA MEDIULUI

Arzătoarele sunt cu preamestec total, modulante, cu emisii constante de CO₂. De aici rezultă emisii scăzute de NOx (< 31 ppm) și pierderi mici prin gazele de ardere.

TEHNOLOGIE ELECTRONICĂ EXCLUSIVĂ

Gestionarea electronică și termoreglarea sunt complet automatizate și presetate pentru funcționare. Mai mult, cu ajutorul unor kituri opționale este posibilă gestionarea electronică a până la 8 cazane în cascadă, precum și controlul la distanță și telegestiunea instalației.

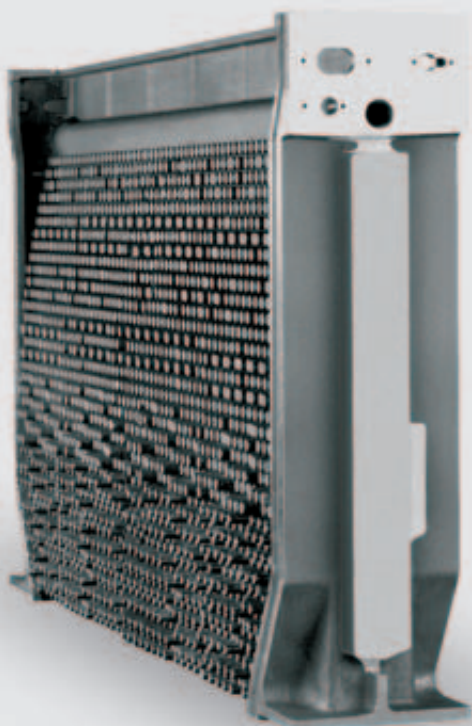
GAMĂ LARGĂ DE ACCESORII DEDICATE

Pentru diversele proiecte cerute în ziua de astăzi sunt disponibile numeroase accesorii pentru completarea centralelor, cum ar fi:

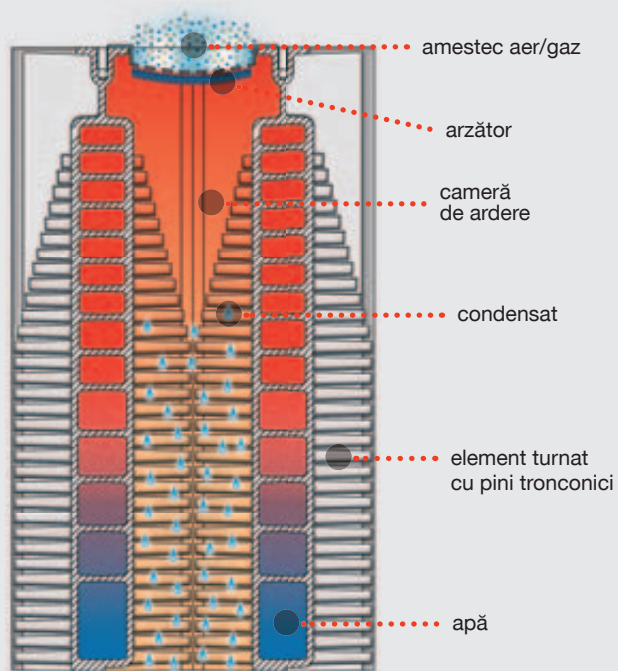
- Kit elemente de siguranță în combinație cu separator hidraulic sau cu schimbător de căldură cu plăci, pentru gestionarea optimă a instalației din avalul cazanului.
- Kit pentru neutralizarea condensatului acid.
- Kit pentru reglarea zonelor adiționale ale instalației.



.01



.02



.01

TEHNOLOGIA CONSTRUCTIVĂ

ARES Tec este constituit din module termice preasamblate, turnate din aliaj de aluminiu/siliciu/magneziu, în care funcționează unitățile de ardere completă. Acest aliaj garantează o înaltă rezistență la corозиunea condensatului acid. Fiecare modul termic are un domeniu de funcționare de la 12 până la 50 kW pentru versiunile ARES 150-350 Tec, în timp ce pentru versiunile ARES 440 Tec și următoarele domeniul este de la 22 până la 108 kW. Este important ca pH-ul apei din instalația de încălzire să fie menținut între 6,5 și 8, cu o duritate de 15° F, pentru a proteja aliajul modulelor.

.02

MODULUL TERMIC

Pe traseul gazelor de ardere s-a creat o suprafață mare de schimb de căldură, datorită unei dense rețele de vârfuri tronconice.

Fiecare modul este echipat cu:

- arzător modulant cu preamestec
- vană de gaz modulantă
- aprindere electronică
- sonde NTC pentru controlul temperaturii
- termostate de siguranță și vizor pentru inspecție

Evacuările modulelor termice (gaze de ardere și condensat acid) converg într-un colector de drenaj, realizat din oțel inoxidabil, care este plasat la partea de jos a cazanului.



.03

PREAMESTEC TOTAL

Este obținut cu ajutorul unui ventilator modulant pe care este atașată o vană de gaz, pentru fiecare unitate de ardere. Ventilatorul și vana sunt controlate direct de către electronica fiecărui arzător și sunt gestionate de către termoregulatorul TGC al cazanului (vezi pag. 12).



.04

ARDERE CU RADIAȚII

Acest sistem, caracterizat de emisii de radiații electromagnetice, are eficiență maximă pentru transmiterea energiei termice. Suprafața mare pe care are loc arderea asigură o temperatură scăzută a arderii și o turbulență redusă. Componentele sunt ușor accesibile pentru întreținere, grație posibilității de intervenție pe la partea superioară, după deschiderea unei uși pivotante.



Date tehnice	Unitate de măsură	ARES 150 Tec	ARES 200 Tec	ARES 250 Tec	ARES 300 Tec	ARES 350 Tec
Cod cazan metan Cod cazan GPL		3.023590 3.023590GPL	3.023591 3.023591GPL	3.023592 3.023592GPL	3.023593 3.023593GPL	3.023594 3.023594GPL
Certificat CE		1312BT5287	1312BT5287	1312BT5287	1312BT5287	1312BT5287
Număr de module termice	--	3	4	5	6	7
Debit caloric nominal (rap. la P.C.I.)	kW	150	200	250	300	348,0
Debit caloric minim (ref. P.C.I.)	kW	12	12	12	12	12
Putere utilă nominală (80/60 °C)	kW	146,1	195,2	244,5	294,0	341,8
Putere utilă minimă (80/60 °C)	kW	11,7	11,7	11,7	11,7	11,7
Putere utilă nominală (50/30 °C)	kW	150,0	200,4	251,3	302,7	354,6
Putere utilă minimă (50/30 °C)	kW	12,8	12,8	12,8	12,8	12,8
Randament la putere nominală (80/60 °C)	%	97,4	97,6	97,8	98,0	98,2
Randament la putere minimă (80/60 °C)	%	97,16	97,16	97,16	97,16	97,16
Randament la putere nominală (50/30 °C)	%	100,0	100,2	100,5	100,9	101,9
Randament la putere minimă (50/30 °C)	%	106,5	106,5	106,5	106,5	106,5
Pierderi prin coș cu arzătorul pornit	%	2,2	2,2	2,0	1,9	1,7
Pierderi prin manta cu arzătorul pornit	%	0,4	0,2	0,2	0,1	0,1
Pierderi prin manta cu arzătorul oprit	%	0,1	0,1	0,1	0,1	0,1
Clasa NOx		5	5	5	5	5
NOx ponderat	mg/kWh	53,8	53,8	53,8	53,8	53,8
Debit de gaz la putere max. - min. (G20)	m ³ /h	15,9 – 1,3	21,1 – 1,3	26,4 – 1,3	31,7 – 1,3	37,0 – 1,3
Presiune maximă disponibilă la baza coșului	Pa	100	100	100	100	100
Debit masic gaze ardere la putere nominală	kg/h	245,2	326,9	408,6	490,3	568,8
CO ₂ la putere nominală / minimă (G20)	%	9,1/9,1	9,1/9,1	9,1/9,1	9,1/9,1	9,1/9,1
CO la 0% O ₂	ppm	<77	<77	<77	<77	<77
Temperatură maximă a gazelor de ardere (valoare netă la o temp. ambientă de 20 °C)	°C	45,1	46,5	47,3	48,2	49,1
Temperatură maximă de funcționare	°C	90	90	90	90	90
Domeniu de reglare a temperaturii în circuitul de încălzire	°C	25-85	25-85	25-85	25-85	25-85
Presiune max. de funcționare în circuitul de încălzire	bar	6	6	6	6	6
Debit maxim de condensat	kg/h	23,0	30,6	38,3	45,9	53,6
Alimentare electrică	V/Hz	230/50	230/50	230/50	230/50	230/50
Putere electrică instalată	W	210	290	362	435	507
Grad de protecție electrică (cu capac lăsat)	IP	X5D	X5D	X5D	X5D	X5D
Greutate brută	kg	236	295	325	386	419
Conținut de apă al generatorului	litri	14,2	18,3	22,4	26,5	30,6



Curățirea instalației. Apa din instalațiile termice trebuie tratată pentru a asigura funcționarea corectă a cazanului și a evita apariția de blocaje.



Date tehnice	Unitate de măsură	ARES 440 Tec	ARES 550 Tec	ARES 660 Tec	ARES 770 Tec	ARES 900 Tec
Cod cazan metan		3.023595	3.023596	3.023597	3.023598	3.023599
Cod cazan GPL		3.023595GPL	3.023596GPL	3.023597GPL	3.023598GPL	3.023599GPL
Certificat CE		1312BS4959	1312BS4959	1312BS4959	1312BS4959	1312BS4959
Număr de module termice	--	4	5	6	7	8
Debit caloric nominal (rap. la P.C.I.)	kW	432	540	648	756	864
Debit caloric minim (ref. P.C.I.)	kW	22	22	22	22	22
Putere utilă nominală (80/60 °C)	kW	424,27	530,33	636,40	742,47	848,53
Putere utilă minimă (80/60 °C)	kW	20,57	20,57	20,57	20,57	20,57
Putere utilă nominală (50/30 °C)	kW	445,39	557,82	670,03	783,22	900,29
Putere utilă minimă (50/30 °C)	kW	23,94	23,94	23,94	23,94	23,94
Randament la putere nominală (80/60 °C)	%	98,21	98,21	98,21	98,21	98,21
Randament la putere minimă (80/60 °C)	%	93,5	93,5	93,5	93,5	93,5
Randament la putere nominală (50/30 °C)	%	103,1	103,3	103,4	103,6	104,2
Randament la putere minimă (50/30 °C)	%	108,8	108,8	108,8	108,8	108,8
Pierderi prin coș cu arzătorul pornit	%	1,57	1,57	1,57	1,57	1,57
Pierderi prin manta cu arzătorul pornit	%	0,1	0,1	0,1	0,1	0,1
Pierderi prin manta cu arzătorul oprit	%	0,1	0,1	0,1	0,1	0,1
Clasa NOx		5	5	5	5	5
NOx ponderat	mg/kWh	47,0	47,0	47,0	47,0	47,0
Debit de gaz la putere max. - min. (G20)	m ³ /h	45,68 – 2,33	57,10 – 2,33	68,52 – 2,33	79,94 – 2,33	91,36 – 2,33
Presiune maximă disponibilă la baza coșului	Pa	100	100	100	100	100
Debit masic gaze ardere la putere nominală	kg/h	699,0	874,0	1049,0	1224,0	1399,0
CO ₂ la putere nominală / minimă (G20)	%	9,1/9,3	9,1/9,3	9,1/9,3	9,1/9,3	9,1/9,3
CO la 0% O ₂	ppm	<95	<95	<95	<95	<95
Temperatură maximă a gazelor de ardere (valoare netă la o temp. ambientă de 20 °C)	°C	45,4	45,5	45,5	45,5	45,3
Temperatură maximă de funcționare	°C	90	90	90	90	90
Domeniu de reglare a temperaturii în circuitul de încălzire	°C	25-85	25-85	25-85	25-85	25-85
Presiune max. de funcționare în circuitul de încălzire	bar	6	6	6	6	6
Debit maxim de condensat	kg/h	73,4	91,7	110,0	128,4	146,7
Alimentare electrică	V/Hz	230/50	230/50	230/50	230/50	230/50
Putere electrică instalată	W	626	783	940	1096	1252
Grad de protecție electrică (cu capac lăsat)	IP	X5D	X5D	X5D	X5D	X5D
Greutate brută	kg	585	643	707	806	858
Conținut de apă al generatorului	litri	73,0	88,0	103,0	118,0	133,0



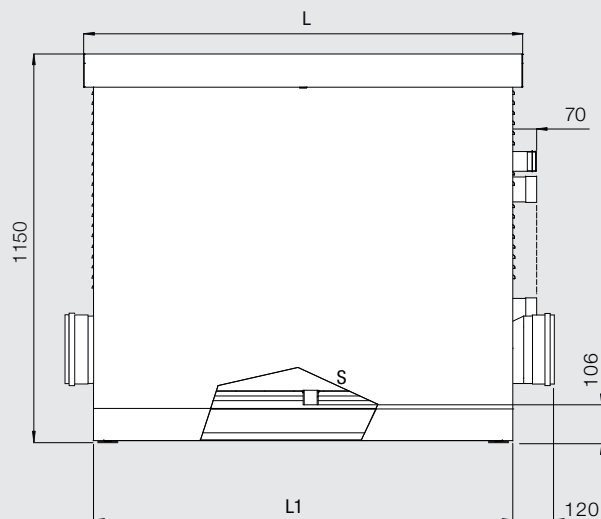
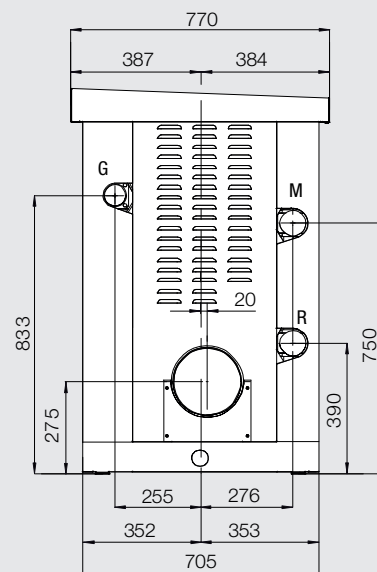
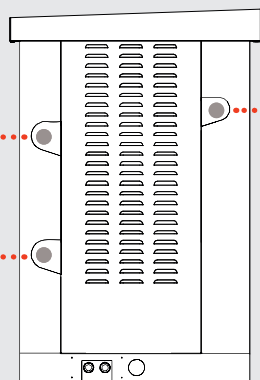
Curățirea instalației. Apa din instalațiile termice trebuie tratată pentru a asigura funcționarea corectă a cazanului și a evita apariția de blocaje.



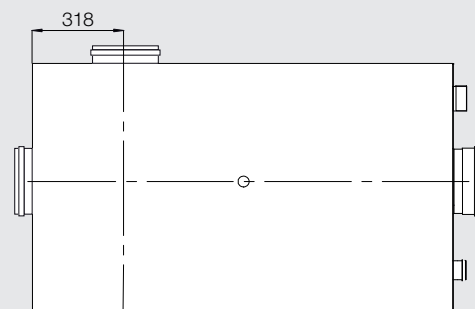
Dimensiuni și racorduri

ARES 150-350 Tec

VEDERE FRONTALĂ

VEDERE LATERALĂ DREAPTA
(condiții de livrare cu racordurile lateral dreapta)VEDERE LATERALĂ
STÂNGAPre-decupat
pentru conductă
de tur pe partea
stângăPre-decupat
pentru conductă
de tur pe partea
stângăPre-decupat
pentru conductă
de tur pe partea
stângă

VEDERE DE SUS



Dimensiuni	ARES 150 Tec	ARES 200 Tec	ARES 250 Tec	ARES 300 Tec	ARES 350 Tec
Racord coș (mm)	150	150	200	200	200
Lățime L (mm)	764	1.032	1.032	1.300	1.300
Lățime L1 (mm)	706	974	974	1.242	1.242

Racorduri

Gaz	Evacuare condensat	Instalație	
mm/țoli	mm	mm/țoli	
G	S	R	M
50/2"	40	64/2 1/2"	64/2 1/2"

Legendă

G Alimentare gaz (filetat)

S Evacuare condensat

M Tur către instalație (filetat)

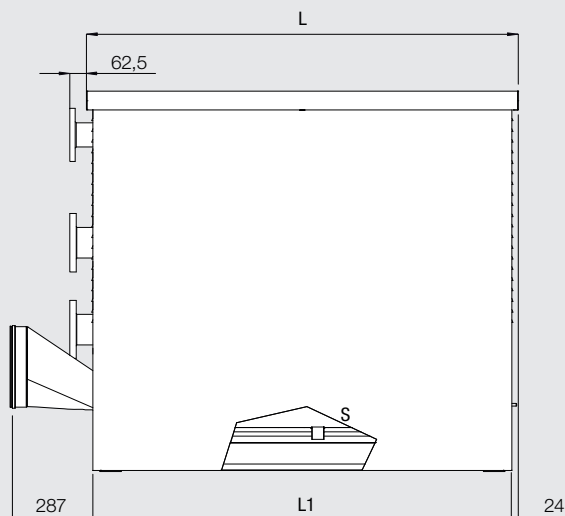
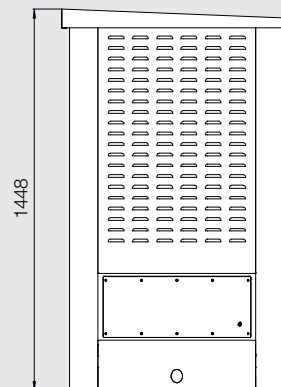
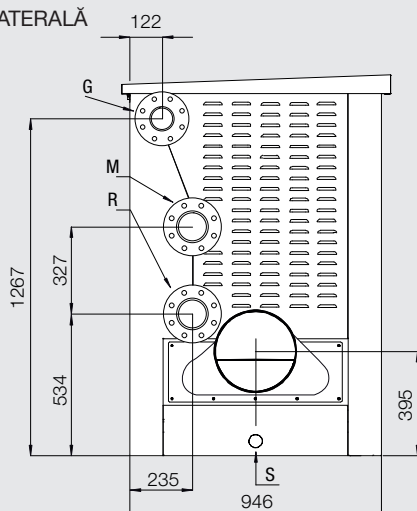
R Retur de la instalație (filetat)



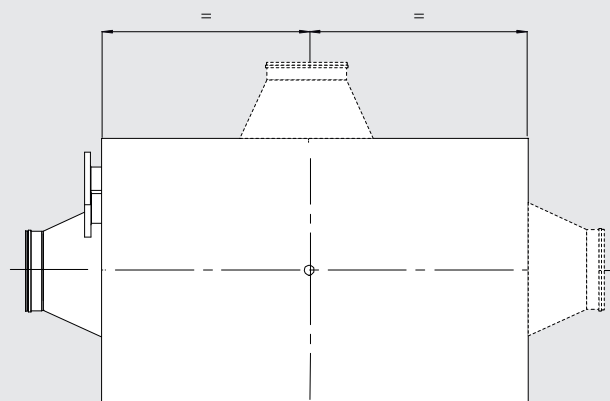
Dimensiuni și racorduri

ARES 440-900 Tec

VEDERE FRONTALĂ

VEDERE LATERALĂ DREAPTA
(condiții de livrare cu racordurile lateral dreapta)VEDERE LATERALĂ
STÂNGA

VEDERE DE SUS



Dimensiuni	ARES 440 Tec	ARES 550 Tec	ARES 660 Tec	ARES 770 Tec	ARES 900 Tec
Racord de coș (mm)	250	250	300	300	300
Lățime L (mm)	1.087	1.355	1.355	1.623	1.623
Lățime L1 (mm)	1.039	1.307	1.307	1.575	1.575

Racorduri

Gaz	Evacuare condensat	Instalație	
		mm/țoli	mm/țoli
G	S	R	M
80/3"	40	100/4"	100/4"

Legendă

- G Alimentare gaz (cu flanșă)
- S Evacuare condensat
- M Tur către instalație (cu flanșă)
- R Retur de la instalație (cu flanșă)





Sistemul de termoreglare ARES Tec este conceput pe două niveluri reprezentate de două dispozitive instalate în cazan: TGC (cu display) și GCI. Ambele sunt accesibile **ridicând capacul impermeabil prevăzut cu sistem pneumatic cu amortizoare cu gaz.**

TGC (TERMOREGLATOR PENTRU GESTIONAREA CAZANULUI)

Gestionează funcționarea ARES Tec, controlând modularea puterii și totodată compensarea climatică datorată condițiilor externe.

De asemenea, poate gestiona:

- 1 circuit de încălzire direct
- 1 circuit de încălzire cu vană de amestec
- 1 circuit de ACC cu o eventuală recirculare

ARES Tec este echipat de serie cu sondă pentru exterior, sondă pentru turul zonei cu vană de amestec, sondă pentru turul comun și sondă pentru boiler.

GCI (GESTIONARE A BACK-UP-ULUI CAZANULUI)

Placa electronică GCI are două funcții fundamentale care o fac indispensabilă cazanului ARES Tec.

Pe durata funcționării normale poate comanda o pompă modulantă (ieșire analogică 0-10 V) sau o pompă standard, poate transmite semnale de alarmă la distanță prin intermediul unui releu și poate monitoriza funcționarea instalației prin intermediul sistemului de telegestiune (Modbus).

În cazul unei avarii neresetabile a TGC sau pentru operare în condiții speciale, GCI permite activarea ARES Tec în regim de urgență excluzând termoreglarea controlată de TGC, cazanul funcționând la o putere maximă de 50% cu o temperatură pe tur setabilă, utilizând rezistențe speciale furnizate o dată cu placa electronică. Această posibilitate dublează securitatea în funcționare a cazanului, menținând active toate dispozitivele de siguranță.



.05



Pentru funcționarea mai multor ARES Tec în cascadă sau pentru gestionarea instalațiilor cu un număr mai mare de zone sunt disponibile următoarele kiturile opționale.

.05 **KIT REGULATOR PENTRU CASCADĂ COD 3.023667**

Acest accesoriu poate gestiona până la maxim 8 ARES Tec în cascadă, atingând astfel un domeniu de modulare de la 22 la 6.912 kW (de ex. cu 8 ARES 900 Tec).

KIT DE EXTENSIE PENTRU GESTIONARE ZONE COD 3.023664

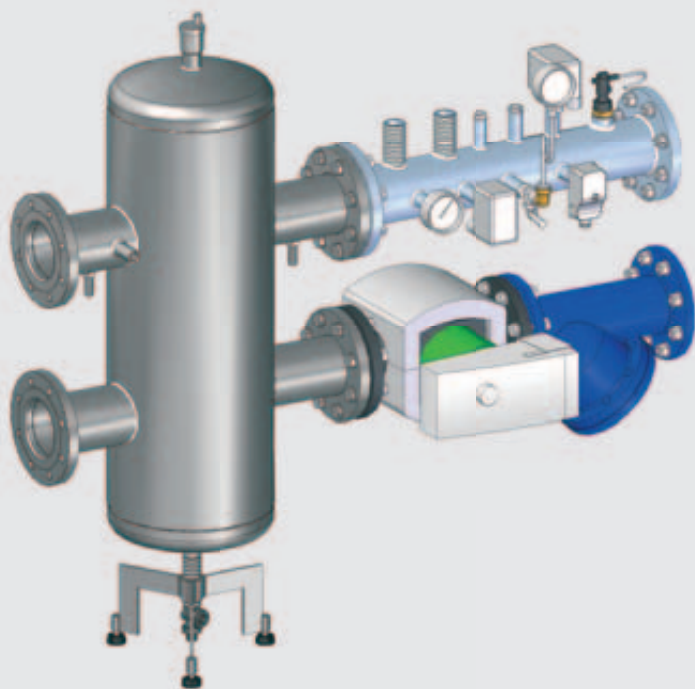
Acest kit include două sonde pentru instalație și poate gestiona alte 2 zone directe / cu vană de amestec; poate controla maxim 7 module, utilizând o conexiune bifilară; în acest mod, considerând și zonele gestionate de TGC, se pot gestiona până la 15 zone directe / cu vană de amestec, 1 circuit pentru ACC și 1 circuit solar.

KITURI DE REGLARE ADIȚIONALE DISPONIBILE

Descriere	Cod
Kit manager de zonă modulant (permite controlul și vizualizarea parametrilor unei singure zone, excluzând meniul TGC-ului)	3.023665
Kit termostat de ambient modulant (permite reglarea parțială a temperaturii ambiente din local, fără a exclude meniul TGC-ului)	3.023666
Kit sondă tur instalație (utilizată pentru gestionarea zonei 1 a TGC ca zonă cu vană de amestec sau pentru controlul temperaturii ACC într-un boiler cu integrare termică solară)	3.023700
Kit sondă de temperatură pentru captator solar	1.028812
Kit suport mural pentru regulator de cascadă	3.023668
Kit interfață pentru conectare cu modem de telegestiune (nu include modemul)*	3.023669

* Este disponibil un software descărcabil on-line gratuit. Pentru mai multe informații contactați Serviciul Clienți.





Exemplu: kit elemente de siguranță cu pompă de circulație și separator hidraulic

KIT ELEMENTE DE SIGURANȚĂ CU POMPĂ DE CIRCULAȚIE ȘI SEPARATOR HIDRAULIC

Disponibil în 5 versiuni, acest kit permite completarea instalației și include:

▾ KIT ELEMENTE DE SIGURANȚĂ

- Priză de presiune prevăzută cu tub de amortizare și robinet cu trei căi pentru conectarea manometrului (neinclus)
- Termometru
- Ștuțuri pentru inspecție: omologate pentru inserarea dispozitivelor de control
- Racorduri G1 1/4": pentru inserarea supapelor de siguranță
- Termostat de siguranță cu setare < 100 °C
- Presostat de minim (0,5 - 1,7 bar) cu rearmare manuală
- Presostat de siguranță reglabil 1 ÷ 5 bar
- Fluxostat cu clapetă pentru oprirea generatorului în cazul opririi pompei

▾ FILTRU "Y"

Protejează modulul termic de eventuale impurități care nu au fost eliminate la pornirea instalației.

▾ POMPĂ MODULANTĂ DE CLASĂ A

Are rolul de a echilibra puterea furnizată cu debitul hidraulic în toate condițiile de operare ale instalației, păstrând nemodificată sarcina termică de proiect și exploatând pe deplin fenomenul condensării. Mai mult, se obține o economie de energie electrică, în special în perioadele cu temperaturi medii.

▾ SEPARATOR HIDRAULIC

Echipat cu dezaerator, permite și colectarea eventualelor impurități din circuit. Înălțime reglabilă.

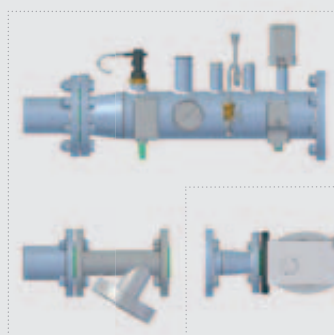
Kitul nu include vasul de expansiune, supapa de siguranță (2 buc. pentru modelele 660-770-900), robinetul de golire și manometrul, deoarece dimensionarea acestora se face în funcție de caracteristicile instalației.

Descriere	Cod	Putere maximă (kW)
Kit elemente de siguranță cu pompă de circulație și separator hidraulic pentru modelul 150	3.023645	150
Kit elemente de siguranță cu pompă de circulație și separator hidraulic pentru modelele 200-250	3.023646	250
Kit elemente de siguranță cu pompă de circulație și separator hidraulic pentru modelele 300-350	3.023647	350
Kit elemente de siguranță cu pompă de circulație și separator hidraulic pentru modelele 440-770	3.023648	756
Kit elemente de siguranță cu pompă de circulație și separator hidraulic pentru modelul 900	3.023649	864

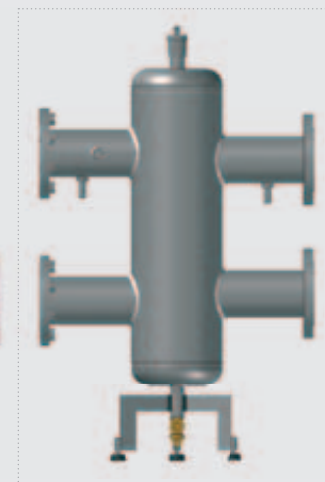




Kit elemente de siguranță cu filtru



Separator hidraulic



Exemplu de instalare cu kit elemente de siguranță, separator hidraulic și pompă de circulație dimensionată de proiectant

KIT ELEMENTE DE SIGURANȚĂ CU FILTRU ȘI SEPARATOR HIDRAULIC

Dacă pe parcursul proiectării pompa de circulație este dimensionată în mod autonom, se poate comanda kitul de elemente de siguranță cu filtru și separator hidraulic, disponibil în mai multe variante în funcție de puterea instalată. Aceste kituri sunt constituite din aceleași componente descrise la pag. 14.

KIT ELEMENTE DE SIGURANȚĂ CU FILTRU

Descriere	Cod	Putere maximă (kW)
Kit elemente de siguranță cu filtru pentru modelele 150-350	3.023656	350
Kit elemente de siguranță cu filtru pentru modelele 440 - 770	3.023657	756
Kit elemente de siguranță cu filtru pentru modelul 900	3.023658	864

KIT SEPARATOR HIDRAULIC

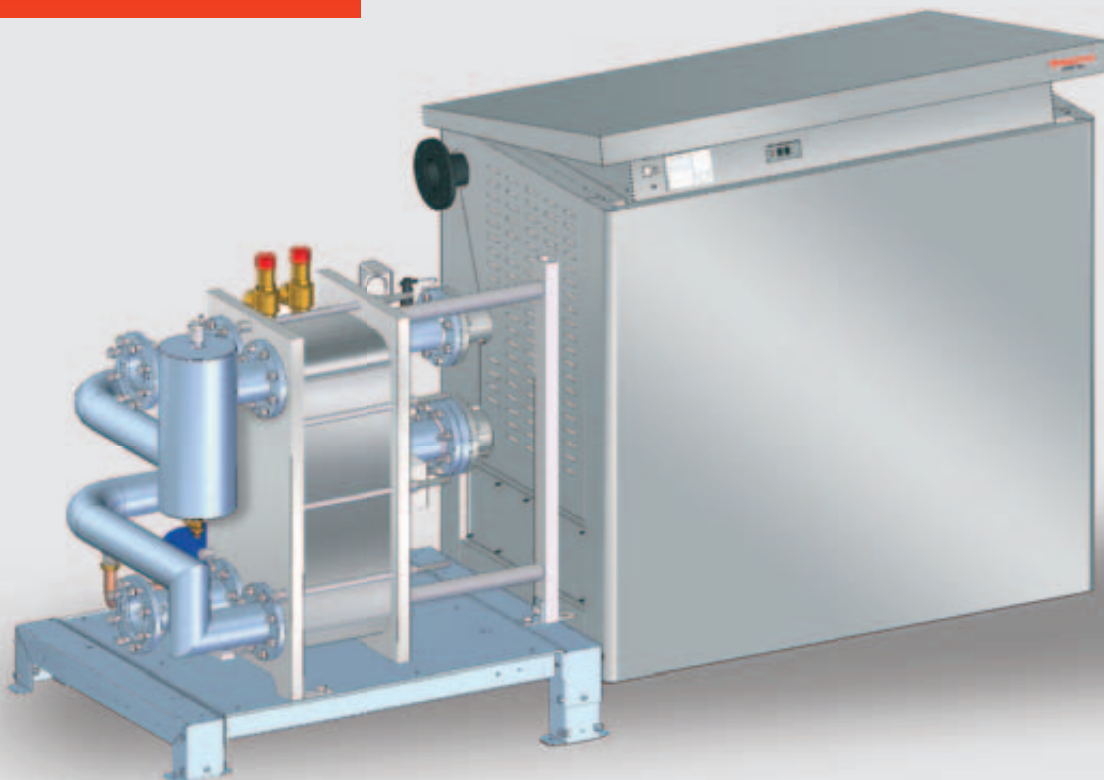
Descriere	Cod	Putere maximă (kW)
Kit separator hidraulic pentru modelele 150-350	3.023659	350
Kit separator hidraulic pentru modelele 440-900	3.023660	864

KIT CARCASĂ PENTRU EXTERIOR

În cazul în care kiturile sunt instalate în exterior (chiar și cu pompă), sunt disponibile carcase speciale care să le protejeze de agenții atmosferici.

Descriere	Cod
Kit carcasă pentru exterior pentru kit elemente de siguranță și separator hidraulic de la 150-350 kW	3.023670
Kit carcasă pentru exterior pentru kit elemente de siguranță și separator hidraulic de la 440-900 kW	3.023671





Exemplu de ARES Tec > 660 kW

KIT ELEMENTE DE SIGURANȚĂ CU POMPĂ DE CIRCULAȚIE ȘI SCHIMBĂTOR CU PLĂCI

Ideal pentru situațiile în care circuitul primar al cazanului trebuie să fie separat total de instalație, cum ar fi, de exemplu, instalațiile vechi, cu grad ridicat de impurități în interiorul circuitului, separări între circuitele vaselor de expansiune deschise/închise sau pentru a utiliza o cantitate mai mică de antigel în cazul cazanelor instalate la exterior.

Disponibil în 6 versiuni, acest kit permite completarea instalației cu:

➤ SCHIMBĂTOR CU PLĂCI DIN OȚEL INOX

➤ ELEMENTE DE SIGURANȚĂ

- 1 supapă de siguranță (2 pt. vers. 660-770-900 kW)
- Robinet cu 3 căi 1/2"
- Manometru cu tub de amortizare
- Termometru cu racord G1/2"
- Presostat de minim cu rearmare manuală 0,5-1,7 bar
- Presostat de siguranță 1-5 bar G1"
- Termostat de imersie 100 °C
- Ștuț pentru inspecție G1/2"
- Racord M/F 1/2"
- Fluxostat cu clapetă pentru intervenție în cazul întreruperii circulației apei
- Ștuțuri de adaptare

➤ POMPĂ MODULANTĂ DE CLASĂ A (vezi caracteristicile la pag. 17)

➤ VAS DE EXPANSIUNE 8 LITRI (vers. 150-350) ȘI 24 LITRI (vers. 440-900)

➤ DEZAERATOR AUTOMAT

➤ CONDUCTE TUR/RETUR

➤ ROBINET DE GOLIRE 3/4"

➤ FLANȘE/ADAPTOARE, RACORDURI ȘI ELEMENTE REGLABILE PENTRU SUPORT

Descriere	Cod	Putere maximă (kW)
Kit elemente de siguranță cu pompă de circulație și schimbător cu plăci pentru modelele 150-200	3.023650	200
Kit elemente de siguranță cu pompă de circulație și schimbător cu plăci pentru modelele 250-350	3.023651	350
Kit elemente de siguranță cu pompă de circulație și schimbător cu plăci pentru modelele 440-550	3.023652	550
Kit elemente de siguranță cu pompă de circulație și schimbător cu plăci pentru modelul 660	3.023653	660
Kit elemente de siguranță cu pompă de circulație și schimbător cu plăci pentru modelul 770 model	3.023654	770
Kit elemente de siguranță cu pompă de circulație și schimbător cu plăci pentru modelul 900 model	3.023655	900

DATE TEHNICE - SCHIMBĂTOARE CU PLĂCI INCLUSE ÎN KIT CONFORM MODEL CAZAN

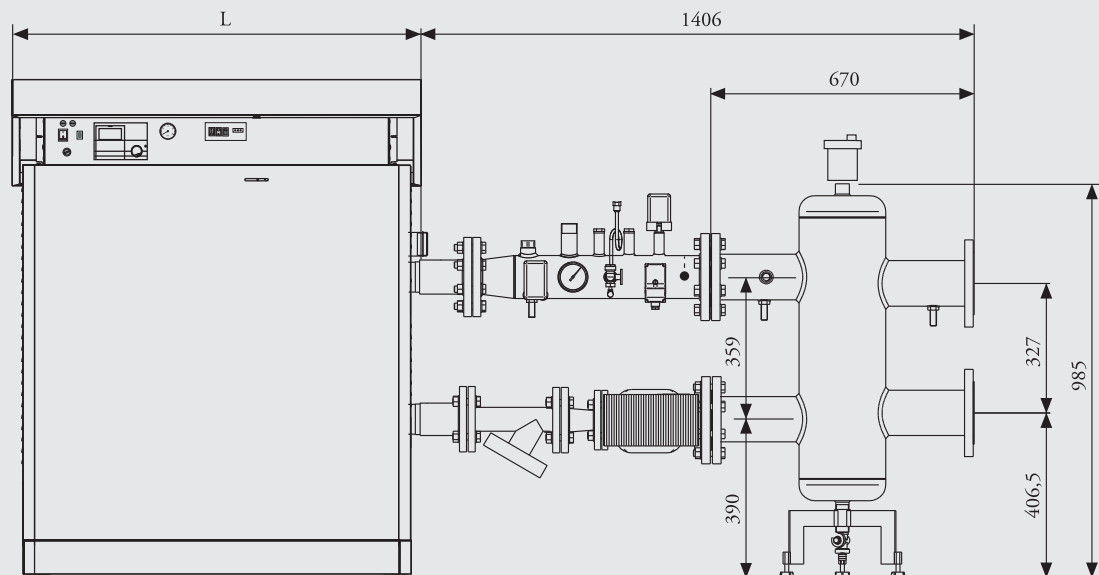
Tip kit	Cazan racordat	Număr plăci	Debit circuit primar (m³) M/R 80°/65°	Debit circuit secundar (m³) M/R 70°/60°	Δp (mH ₂ O) Circuit primar ΔT 15 °C	Δp (mH ₂ O) Circuit secundar ΔT 10 °C
Kit elemente siguranță cu pompă de circulație și schimbător cu plăci pentru modelele 150-200	ARES 150 Tec	32	8,62	12,93	1,0	2,0
Kit elemente siguranță cu pompă de circulație și schimbător cu plăci pentru modelele 150-200	ARES 200 Tec	32	11,49	17,24	1,7	3,4
Kit elemente siguranță cu pompă de circulație și schimbător cu plăci pentru modelele 250-350	ARES 250 Tec	50	14,37	21,55	1,4	2,9
Kit elemente siguranță cu pompă de circulație și schimbător cu plăci pentru modelele 250-350	ARES 300 Tec	50	17,24	25,86	2,0	4,1
Kit elemente siguranță cu pompă de circulație și schimbător cu plăci pentru modelele 250-350	ARES 350 Tec	50	20,11	30,17	2,6	5,5
Kit elemente siguranță cu pompă de circulație și schimbător cu plăci pentru modelele 440-550	ARES 440 Tec	77	25,29	37,93	0,5	1,0
Kit elemente siguranță cu pompă de circulație și schimbător cu plăci pentru modelele 440-550	ARES 550 Tec	77	31,61	47,41	0,8	1,6
Kit elemente siguranță cu pompă de circulație și schimbător cu plăci pentru modelul 660	ARES 660 Tec	77	37,93	56,90	1,1	2,5
Kit elemente siguranță cu pompă de circulație și schimbător cu plăci pentru modelul 770	ARES 770 Tec	104	44,25	66,38	0,9	1,9
Kit elemente siguranță cu pompă de circulație și schimbător cu plăci pentru modelul 900	ARES 900 Tec	104	51,72	77,59	1,3	2,4

KIT ACOPERIRE

În cazul instalării la exterior a kitului de elemente de siguranță cu pompă de circulație și schimbător de căldură cu plăci sunt disponibile carcase adecvate, pentru a asigura protecția față de agenții atmosferici.

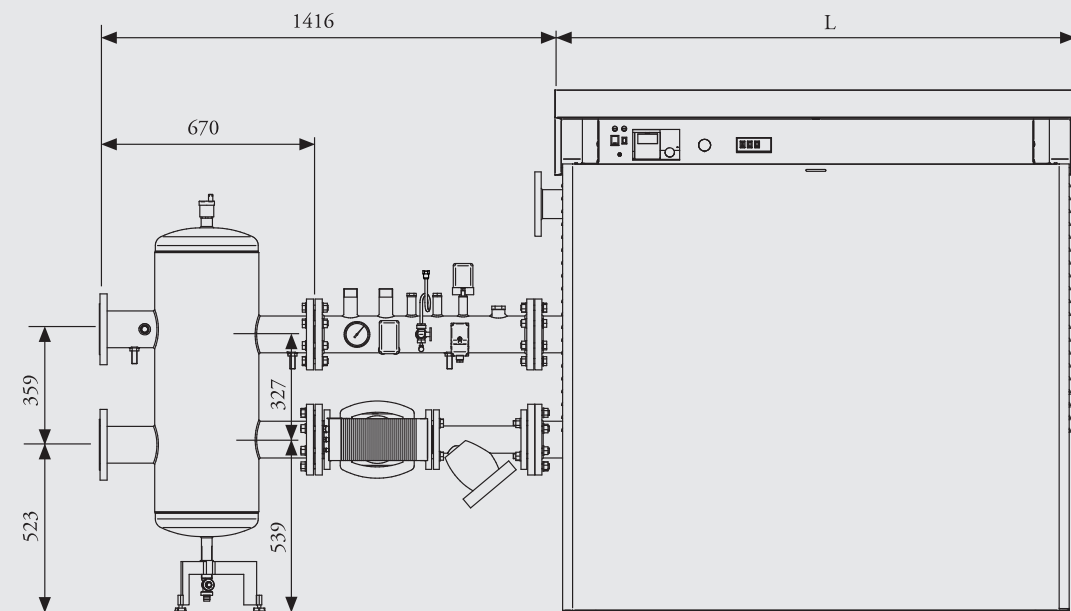
Descriere	Cod
Kit carcasă pentru exterior pentru kit elemente de siguranță și schimbător cu plăci de la 150 kW la 350	3.023672
Kit carcasă pentru exterior pentru kit elemente de siguranță și schimbător cu plăci de la 440 kW la 900	3.023673





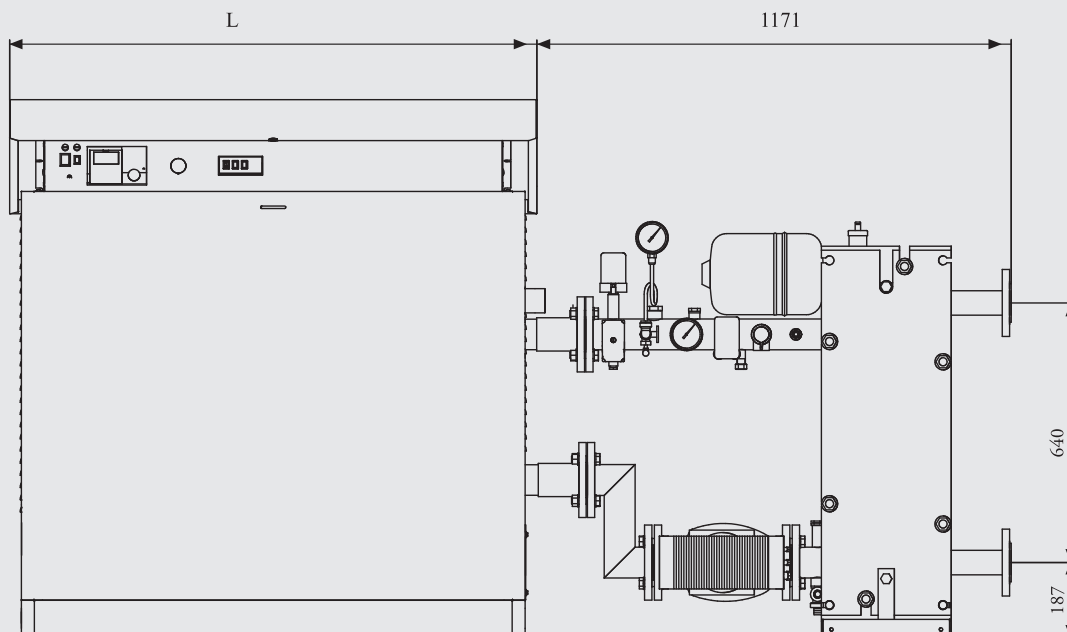
ARES 150-350 Tec cu kit elemente siguranță, pompă de circulație și separator hidraulic

L = mm 1032 (ARES 150-250 Tec)
mm 1300 (ARES 300-350 Tec)



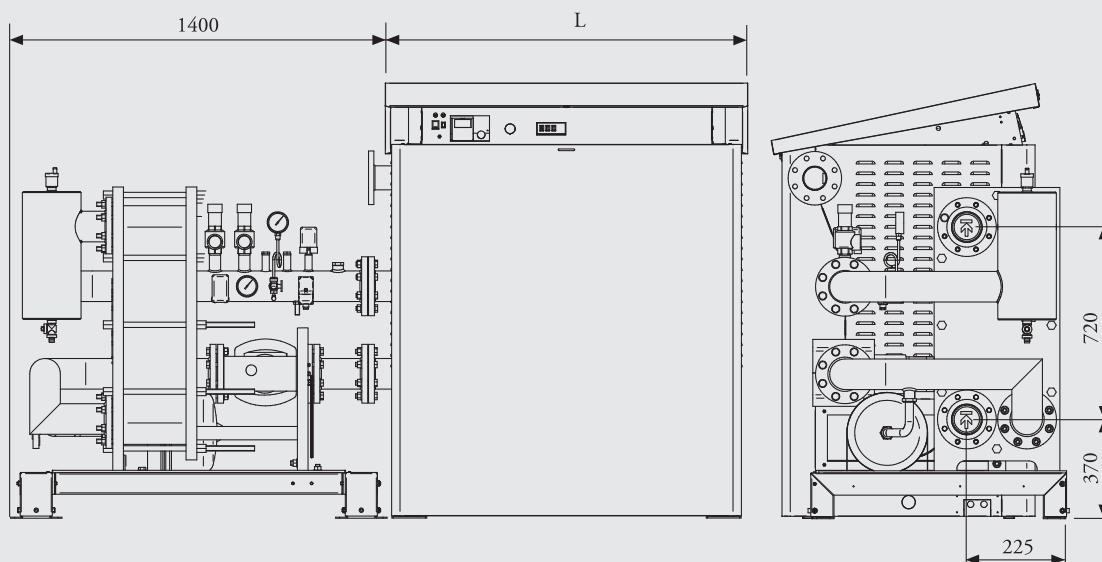
ARES 440-900 Tec cu kit elemente siguranță, pompă de circulație și separator hidraulic

L = 1149 mm (ARES 440 Tec)
1417 mm (ARES 550-660 Tec)
1623 mm (ARES 770-900 Tec)



ARES 150-350 Tec cu kit elemente siguranță, pompă de circulație și schimbător cu plăci

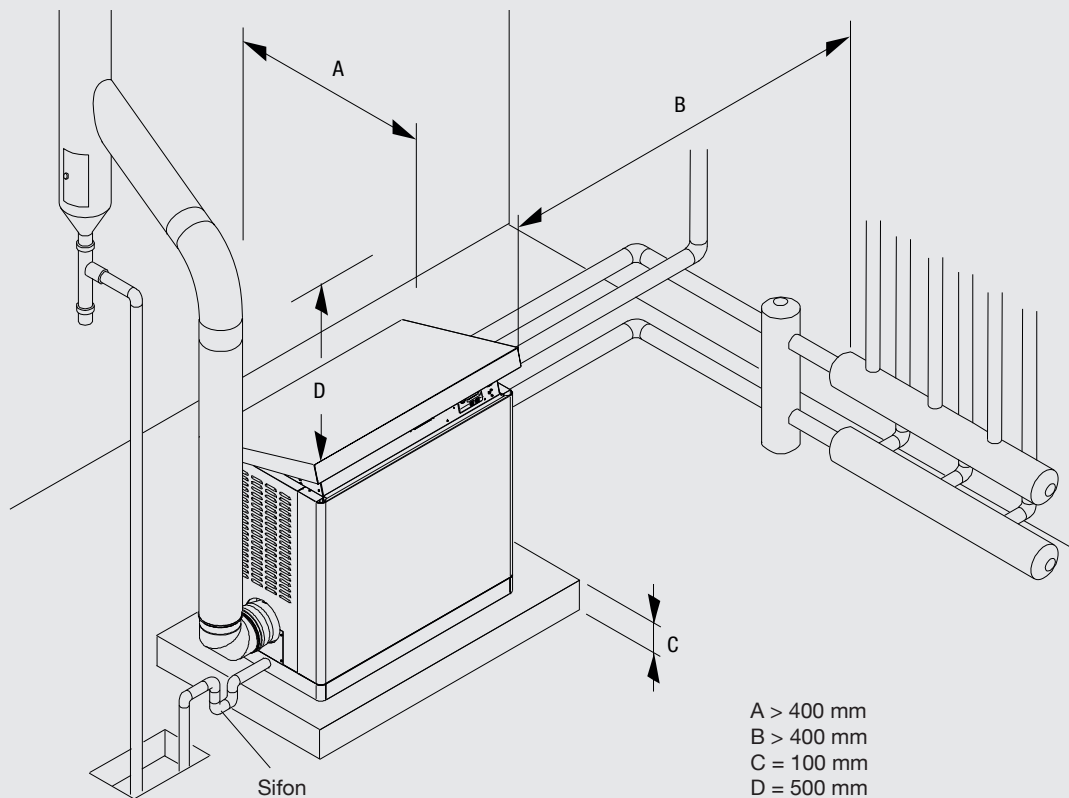
L = 1032 mm (ARES 150-250 Tec)
1300 mm (ARES 300-350 Tec)



ARES 440-900 Tec cu kit elemente siguranță, pompă de circulație și schimbător cu plăci

L = 1087 mm (ARES 440 Tec)
1355 mm (ARES 550-660 Tec)
1623 mm (ARES 770-900 Tec)

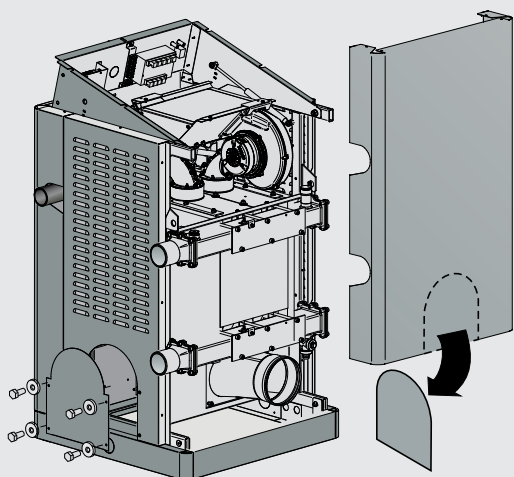




KIT PENTRU GESTIONAREA EVACUĂRII CONDENSATULUI

ARES Tec necesită realizarea unui sifon exterior cazanului pentru o evacuare corectă a condensatului acid. Pentru a asigura sarcina hidraulică a sifonului, cazanul trebuie poziționat pe un soclu înalt de cel puțin 10 cm (vezi figura) sau, ca alternativă, se poate folosi o degajare cu adâncimea de 10 cm în podeaua încăperii centralei termice, în care se introduce sifonul. Pentru neutralizarea condensatului este disponibil un kit special.

Descriere	Cod	Putere maximă (kW)	Debit maxim (l/h)	Dimensiuni H x L x l (mm)
Kit neutralizare condensat până la 1500 kW (include granule)	3.023662	1500	550	280x670x470



Cazanele ARES Tec sunt omologate să funcționeze cu cameră de ardere deschisă și tiraj forțat (B23) și trebuie să fie racordate la un coș de fum perfect impermeabil la condensatul din gazele de ardere, construit din materiale rezistente la coroziune. Este necesară, prin urmare, o dimensionare corespunzătoare a coșului de fum.

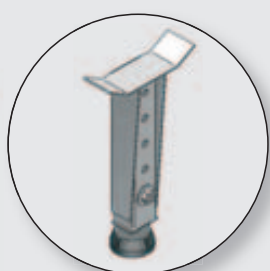
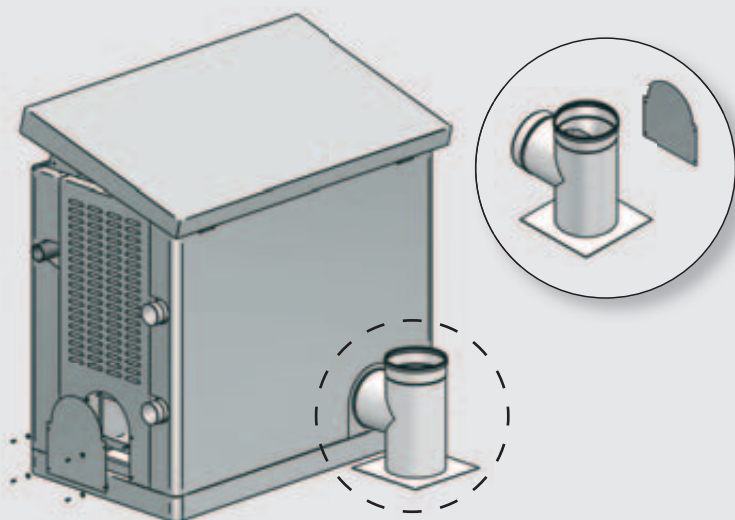
KIT PENTRU EVACUAREA GAZELOR DE ARDERE

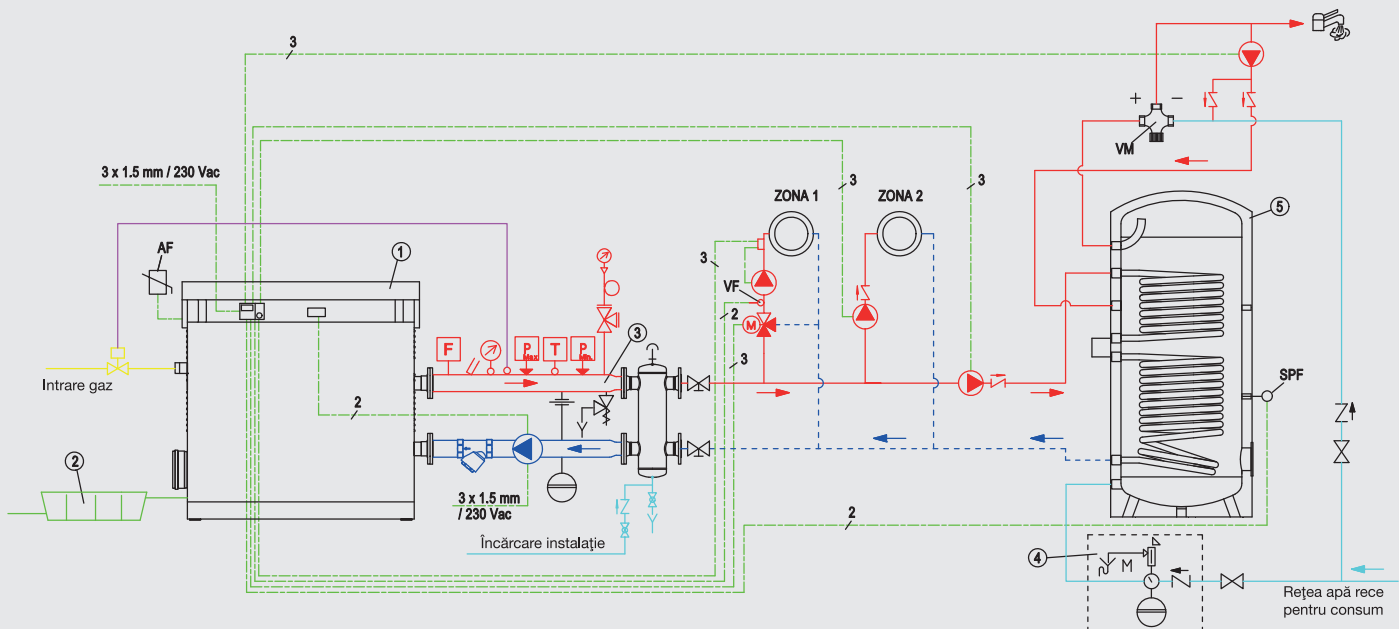
Versiunile ARES 150-350 Tec pot avea evacuarea gazelor de ardere pe partea dreaptă (standard) sau pe partea stângă; pentru evacuarea posterioară este disponibil un kit opțional dedicat.

Versiunile ARES 440-900 Tec pot avea evacuarea gazelor de ardere pe partea stângă (standard), pe partea dreaptă sau posterioară, fără a utiliza vreun kit opțional.

KIT EVACUARE GAZE DE ARDERE

Descriere	Cod
Kit evacuare posterioară a gazelor de ardere pentru modelele 150-200	3.023701
Kit evacuare posterioară a gazelor de ardere pentru modele 250-350	3.023674
Kit susținere pentru evacuarea laterală a gazelor de ardere (toate modelele)	3.023675





Legendă

- 1 ARES Tec
- 2 Sondă pentru exterior (de serie)
- 3 Kit elemente siguranță cu pompă de circulație și separator hidraulic
- 4 Sondă tur instalație (de serie)
- 5 Sondă pentru boiler ACC (de serie)
- 6 Kit neutralizare condensat

ARES Tec cu kit elemente siguranță cu pompă de circulație și separator hidraulic pentru instalație cu 1 zonă directă, 1 zonă cu vană de amestec și un boiler pentru prepararea ACC

Tabelul de mai jos indică tipul kiturilor opționale necesare în funcție de tipul instalației care se dorește a fi realizată cu un singur ARES Tec. Următoarele exemple nu sunt exhaustive.

Exemplu de tip de instalație	Kit sondă tur instalație cod 3.023700	Kit sondă de temperatură pentru captator solar cod 1.028812	Kit de extensie pentru gestionarea zonelor cod 3.023664
1 zonă directă + 1 zonă cu vană de amestec + ACC cu boiler	Nu este necesar nici un kit opțional; este suficientă furnitura de serie a cazanului (vezi pag. 12)		
1 zonă directă + 1 zonă cu vană de amestec + ACC cu boiler cu integrare termică solară		1	
2 zone cu vană de amestec + ACC cu boiler	1		
2 zone cu vană de amestec și 2 zone directe + boiler			1
4 zone cu vană de amestec și 2 zone directe			2
4 zone cu vană de amestec și 2 zone directe + ACC cu boiler cu integrare termică solară	1	1	2

În ceea ce privește temperatura ambientă în zone este necesar un singur dispozitiv de control pentru fiecare zonă; sunt disponibile kituri manager de zonă modulant și termostat modulant de ambient (vezi pag. 13).







Urmăriti-ne pe Youtube

[youtube.com/immergasitalia](https://www.youtube.com/immergasitalia)

Immergas S.p.A. - 42041 Brescello (RE) Italy
Immergas Romania SRL • 80 Unirii Bd., Block J1, Mezanin
District 3, Bucharest

Phones: +4 021 - 326.81.78 / +4 021 - 326.81.79

Fax: +4 021 - 326.81.80

E-mail: office_ro@immergas.com

www.immergas.ro



IMMERGAS
COMPANIE CERTIFICATĂ
UNI EN ISO 9001:2008

Design, manufacture and post-sale assistance of gas boilers, gas water heaters and related accessories