



CAZAN CU FUNCȚIONARE PE PELEȚI

PELLET COMPACT PLC

MANUAL DE INSTALARE ȘI UTILIZARE



VERSIUNE: 3.1
UPDATE: 30.01.2019

Cuprins

1. INFORMAȚII GENERALE	3
1.1. Utilizare echipament	3
1.2. Măsuri de siguranță	3
1.3. Etichetă	3
1.4. Carte tehnică	3
2. CARACTERISTICI TEHNICE ȘI DIMENSIUNI	4
2.1. Caracteristici tehnice	4
2.2. Principiu de funcționare.....	4
2.3. Dimensiuni	5
2.4. Date tehnice	6
2.5. Combustibil	7
3. MONTARE CAZAN.....	8
3.1. Transport și livrare	8
3.2. Cameră cazan.....	8
3.3. Coșul de fum	9
3.4. Montare arzătorului	11
4. INSTALAREA.....	12
4.1. Conexiuni hidraulice	12
4.2. Temperatură apei de retur.....	12
4.3. Încărcarea instalației	13
4.4. Conexiuni hidraulice	14
5. CONEXIUNI ELECTRICE	17
5.1. Instrucțiuni electrice	17
5.2. Diagramă conexiuni electrice	17
6. PANOU DE COMANDĂ	18
6.1. Descriere generală	18
6.2. Descriere butoane	18
6.3. Funcții de operare	19
6.4. Parametri meniu	20
7. PORNIRE CAZAN.....	22
7.1. Verificări inițiale	22
7.2. Pornire arzător pe peleți.....	22
7.3. Alimentare peleți.....	22
7.4. Procedură de umplere șnec	23
7.5. Verificări după prima pornire	23
7.6. Mod de operare arzător	24
8. SERVICE ȘI MENTENANȚĂ	25
8.1. Curățare cazan	25
8.2. Curățare cutie de fum	26
8.3. Curățarea arzătorului.....	26
8.4. Intervale întreținere	27
8.5. Proceduri service de bază	27
8.6. Întreținere după o oprire îndelungată.....	28
9. DEPANAREA	29
DECLARAȚIE DE CONFORMITATE EC	30

1. INFORMAȚII GENERALE

1.1. Utilizare echipament

Înainte folosirii acestui echipament citiți cu atenție și asigurați-vă că ați înțeles instrucțiunile de utilizare din acest manual.

Instalarea și utilizarea acestui echipament se vor face conform instrucțiunilor din acest manual și în funcție de normele de siguranță naționale în vigoare.

Aparatul este conceput pentru utilizarea în sisteme pompate de încălzire centrală cu apă caldă. Orice altă utilizare este considerată necorespunzătoare și este interzisă. THERMOSTAHL nu își asumă responsabilitatea pentru pagube sau accidente cauzate de utilizarea necorespunzătoare. În astfel de situații, responsabilitatea revine utilizatorului.

Pentru a asigura funcționarea eficientă a echipamentului, se recomandă efectuarea unui service anual de către un tehnician calificat.

1.2. Măsuri de siguranță

Toate procedurile de instalare și întreținere trebuie să fie efectuate de către personalul autorizat și profesional, în conformitate cu indicațiile din prezentul manual și din reglementările naționale. Orice incapacitate de a instala corect acest aparat poate cauza pagube sau vătămări!

Nu efectuați modificări asupra părților aparatului decât dacă ați contactat compania și un antreprenor autorizat.

Pentru a asigura funcționarea corectă și sigură, trebuie folosite numai accesorii și piese de schimb originale.

Asigurați-vă că respectați procedurile de curățare și întreținere la intervalele corespunzătoare. Dacă nu reușiți acest lucru, puteți provoca funcționarea defectuoasă a aparatului și posibilele deteriorări.

Cazanul este proiectat să funcționeze pe carburanții indicați în paragraful corespunzător. Orice alt combustibil este interzis. Nu utilizați substanțe explozive sau inflamabile! Nu depozitați astfel de substanțe în interiorul sălii centralei.

Presiunea de lucru variază în funcție de model. Asigurați-vă că utilizați presiunea adecvată a apei.



Funcționarea într-o presiune mai mare decât cea indicată în acest manual este strict interzisă și periculoasă!!

1.3. Etichetă

Eticheta echipamentului este plasată pe jacheta laterală, în exterior. Asigurați-vă că aceasta este poziționată corect și ușor de citit.

Pe etichetă este indicat numărul de serie și anul de fabricație al cazanului.

1.4. Carte tehnică

Acest document este o parte integrantă și indispensabilă a produsului și trebuie păstrată în stare bună de către utilizator. Păstrați-o într-un loc sigur pentru consultări ulterioare.

Dacă echipamentul este vândut sau transferat, acest manual trebuie să însoțească întotdeauna echipamentul fiind predat noului utilizator.

2. CARACTERISTICI TEHNICE ȘI DIMENSIUNI

2.1. Caracteristici tehnice

Cazanul este fabricat din oțel, având construcție orizontală, tip tub de flacără. Transferul de căldură de la gazele de ardere la apă este realizat în primă fază prin radiație termică pe primele două drumuri și prin conducție termică pe cel de-al treilea drum.

Construcția cazanului PLC este de așa natură încât toate suprafețele ce intră în contact cu flacăra sunt răcite cu apă, inclusiv partea inferioară unde sunt colectate cenușa și resturile de ardere. Construcția unică, numărul mare de țevi de fum cu turbionatori din oțel inoxidabil, volumul mare al camerei de ardere și al apei, cât și construcția simetrică determină o eficiență ridicată.

Cazanul PLC este proiectat să funcționeze eficient cu arzător automat de peleți din lemn. Cazanul poate fi utilizat și cu combustibil lichid sau gazos, prin montarea unui arzător corespunzător.

DESCRIEREA COMPONENTELOR

- Corpul cazanului din oțel cu schimbător de căldură tubular orizontal;
- Cutie de fum demontabilă prevăzută cu ușiță de curățare;
- Ușă acces în camera de ardere pentru curățarea schimbătorului de căldură și a arzătorului;
- Cutie de cenușă poziționată în partea de jos a cazanului;
- Izolație corp cazan -vată mineral cu grosimea de 50 mm;
- Jachete exterioare vopsite electrostatic;
- Arzător automat de peleți din lemn cu alimentator;
- Rezervor de combustibil.

2.2. Principiu de funcționare

Funcționarea cazanului se bazează pe contra-presiunea creată de întoarcerea flăcării în camera de ardere și pe transmiterea căldurii prin radiație. Gazele arse se întorc în partea inferioară a camerei de ardere, înconjurând flacăra, ce nu mai are contact direct cu pereții.

Ulterior, gazele arse sunt ghidate spre cutia de fum, prin țevile de fum unde transferul de căldură are loc în mare parte prin convecție, după care sunt evacuate la coș. Cutia de fum este echipată cu o ușiță de inspecție și curățare, care are rol și de atenuare în caz de explozie. Turbionatorii

din țevile de fum creează turbulențe gazelor de ardere, astfel încât acestea să fie în contact permanent cu pereții țevilor, pentru creșterea eficienței.

Ușa este prevăzută cu șnur ceramic de izolație pentru asigurarea etanșeității închiderii. Ușa este echipată cu flanșă pentru montarea arzătorului.

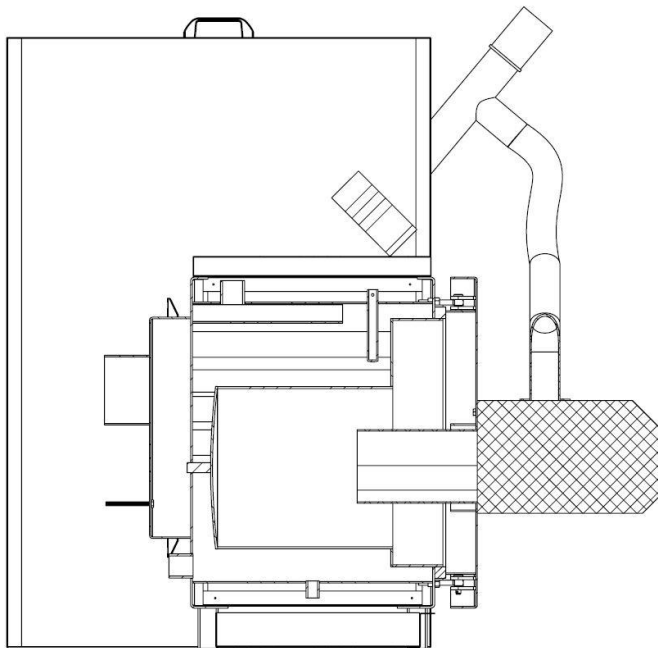
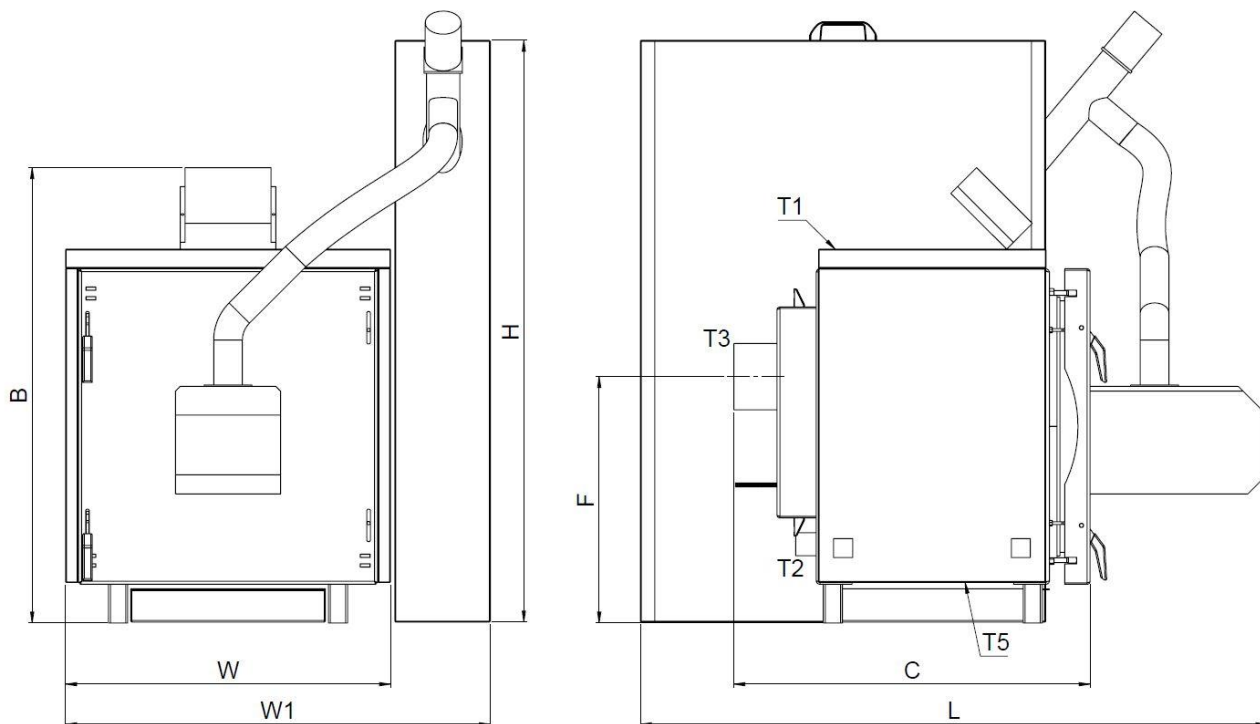


Fig 1. Schema de funcționare a cazanului

2.3. Dimensiuni



Tip cazan	H	B	W	W1			F	C	L
				SLIM	MID	MAX			
<i>mm</i>									
PLC 25	1220	960	690	890	1040	1190	515	745	1310
PLC 35	1220	960	690	890	1040	1190	515	845	1310
PLC 50	1220	1250	850	1050	1200	1350	600	995	1310
PLC 80	1220	1250	850	1050	1200	1350	600	1095	1310
PLC 150	1520	-	740	1420	1570	1720	1075	1480	1980
PLC 250	2000	-	930	1880	2030	2180	1490	1725	2250

Tip cazan	T1-T2	T3	T5
	<i>inch</i>	<i>mm</i>	<i>inch</i>
PLC 25	1 ¼"	Ø160	¾"
PLC 35	1 ¼"	Ø160	¾"
PLC 50	1 ½"	Ø200	¾"
PLC 80	1 ½"	Ø200	¾"
PLC 150	2"	Ø250	1"
PLC 250	2 ½"	Ø250	1"

2.4. Date tehnice

Tipul cazanului		PLC 25	PLC 35	PLC 50	PLC 80	PLC 150	PLC 250
Putere nominală	<i>kW</i>	25	35	50	80	150	250
Putere în focar	<i>kW</i>	27	38	55	88	165	275
Randament	%	91					
Clasa cazanului ²		5					
Presiunea max de funcționare	<i>bar</i>	3					
Presiune de proba	<i>bar</i>	4,5					
Temperatura max de funcționare	°C	90					
Temperatura gazelor evacuate	°C	180-220					
Consum combustibil la funcționare maximă ³	<i>kg/h</i>	5,51	7,76	11,22	17,96	30,61	51,02
Pierderi de presiune apa (ΔT 20K)	<i>mbar</i>	20	24	32	48	65	80
Conținut de apă	<i>l</i>	80	100	140	220	570	850
Greutate (gol)	<i>kg</i>	230	280	455	510	950	1400
Consum total de putere (fără opționale)	<i>kW</i>	0,45	0,45	0,50	0,53	0,57	0,59
Conexiune electrica	<i>V/Hz</i>	230 / 50					

1. Puterea nominală pentru peleti se obține cu combustibil tip C, pentru valoare calorică de 4,9 kWh/kg conform cu standard EN 303-5:2012.
2. Conform cu standard EN 303-5:2012, pentru combustibil tip C (peleti din lemne).
3. Valorile pentru consum sunt calculate pentru valoare calorică de 4,9 kWh/kg conform cu standard EN 303-5:2012, combustibil tip C.

2.5. Combustibil

Seria PLC este concepută pentru utilizarea de peleți din lemn, prin intermediul unui arzător automat. Ca și combustibil, este recomandată utilizarea exclusivă de peleți din lemn, calitate premium cu diametru între 6 și 8 mm. Peleții de calitate inferioară sau agropeleții pot fi utilizați numai cu acordul producătorului arzătorului. Rețineți că atunci când se utilizează peleți de calitate inferioară, cantitatea de cenușă rezultată este semnificativ mai mare, iar curățarea trebuie realizată mai des.

Caracteristicile peletilor	
Diametru	6-8 mm
Lungime	12-30,5 mm
Densitate	650-700 kg/m ³
Conținut de cenușă	<1%
Putere calorifică	>4,8 kWh/kg
Conținut de umiditate	<8%

Table 1. Caracteristicile peletilor



Calitatea peletilor, puterea calorifică, umiditatea și conținutul de cenușă sunt foarte importante pentru funcționarea și eficiența cazanului.

În mod normal, când sunt utilizați peleți cu conținut scăzut de cenușă (calitate certificată DIN+), arzătorul necesită curățare o dată pe săptămână. Dacă peleții sunt de calitate inferioară, este posibil ca zilnic să fie necesară curățarea.

Cazanul PLC poate funcționa cu combustibil lichid sau gazos ca și soluție alternativă. În acest caz, trebuie montat un arzător corespunzător pe ușa cazanului cu o flanșă specială.



Este interzisă utilizarea peletilor procesați sau tratați chimic!



Este interzisă utilizarea substanțelor explozie sau inflamabile, a deșeurilor plastice, reziduurilor domestice, etc.



NU UTILIZAȚI PORUMB, SÂMBURI DE CIREȘE, BEȚE SAU ALTE TIPURI DE COMBUSTIBIL ÎN ARZĂTOR.



Este interzisă alimentarea manuală a cazanului cu combustibil solid!

3. MONTARE CAZAN

3.1. Transport și livrare

Cazanul se livrează pe palet de lemn, fixat cu plăci metalice. Îndepărtați-le cu atenție prin îndepărtarea șuruburilor de prindere.

Încărcarea și descărcarea cazanului se face cu motostivuitoare, macara sau alt echipament de ridicare.



Cazanul este greu, nu încercați să îl ridicați cu mâinile sau cu echipamente improvizate. Manipulați cu mare atenție. Pericol de accidentare!

Îndepărtați ambalajul cu grijă. **După despachetare, nu lăsați ambalajul la îndemâna copiilor deoarece poate fi periculos.** Asigurați-vă că produsul este intact și fără lovituri. În cazul în care prezintă lovituri, informați furnizorul.

Cazanul PLC este livrat cu următoarele accesorii:

- Corpul cazanului
- Termoizolație fixată pe corpul cazanului
- Jachete metalice
- Arzător peleți
- Alimentator peleți
- Rezervor de combustibil
- Cenusar
- Scule de curățat

Documentația cazanului include:

- Manualul tehnic;
- Certificatul de garanție;
- Eticheta energetica

3.2. Cameră cazan

3.2.1. Cerințe generale

Cazanul trebuie instalat într-o cameră special creată în acest scop. Această cameră trebuie să asigure acces ușor pentru transportul combustibilului; alimentarea cu oxigen și evacuarea gazelor arse. Ușa incintei trebuie să fie metalică, să se deschidă spre exterior și să aibă lățime de cel puțin 0,9m.



Este interzisă instalarea cazanului în camere cu umezeală, praf, recipiente sau treceri cu gaze periculoase.

Pentru funcționarea corectă a cazanului, este necesar ca incinta unde este amplasat să asigure aerul pentru ardere și să permită ventilarea naturală. Se recomandă ca două ferestre diferite să fie folosite în acest scop, poziționate pe pereți opuși și în diagonală pentru a asigura o bună circulație a aerului. Suprafața totală a ferestrelor trebuie să fie de cel puțin 1/12 din suprafața camerei. Ventilație forțată este interzisă în camera cazanului.

Camera cazanului trebuie să fie prevăzută cu canal de scurgere. Toate dispozitivele de siguranță trebuie să fie conectate la acest canal.

În camera cazanului este obligatorie existența unui sistem de stingere incendiu, conform normelor în vigoare. În cazul în care clădirea are sistem de alarmă la incendiu, deasupra cazanului se va monta un detector de fum.

Depozitarea combustibilului este interzisă în sala cazanelor. Dacă totuși depozitarea se face în aceeași incintă, între cazan și combustibil trebuie să existe un perete neinflamabil situat la o distanță corespunzătoare față de cazan.

3.2.2. Dimensiuni cameră cazan

Amplasarea se face pe postament în plan orizontal, cu rezistență mecanică adecvată pentru a susține greutatea cazanului. Cazanul trebuie poziționat în cameră în așa fel încât să fie ușor accesibil din toate părțile. Se recomandă următoarele dimensiuni.

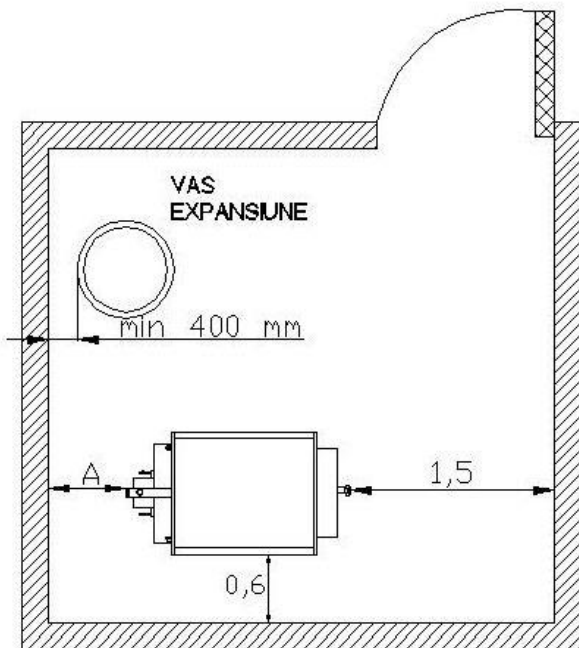


Fig 2. Dimensiuni cameră cazan

Distanța dintre cazan și zidul din spate: – distanța adecvată este cea care permite un acces ușor pentru verificare și întreținere.

Distanța dintre cazan și zidul lateral: – minim 0,6 m.

Înălțimea încăperii cazanului: – minim 2m.

Spațiile de acces și de deservire ale diferitelor locuri de muncă din sala cazanelor, precum și căile spre ușile sălii vor fi întotdeauna libere.

În sala cazanelor vor fi afișate la loc vizibil instrucțiuni de exploatare, care să țină seama de specificul cazanelor din sală. De asemenea, vor fi afișate instrucțiuni interne privind atribuțiile personalului și modul de deservire a cazanului.

3.3. Coșul de fum

Coșul de fum trebuie să asigure tiraj suficient, să fie etanș și să protejeze împotriva condensului.



Alegerea și instalarea unui coș de fum adecvat este importantă pentru buna funcționare a cazanului!

Coșul de fum trebuie poziționat, dacă este posibil, în interiorul clădirii. El trebuie să fie vertical, fără schimbări de direcție. Secțiunea transversală a coșului de fum poate fi rotundă sau dreptunghiulară. Dacă este instalat în exterior, acesta trebuie să fie izolat.

Partea orizontală care leagă coșul de fum al cazanului cu coșul de fum vertical trebuie să aibă lungimea de maxim 2 m. În cazul în care această distanță este mai mare, se recomandă montarea cu înclinație de 15-30° spre tavan. Conexiunea cu coșul de fum al cazanului trebuie să fie etanșă.

Coșul de fum trebuie echipat cu ușă de curățare la baza acestuia. De asemenea, ușile de curățare se recomandă și în cazul în care există schimbări de direcție pe tronsonul coșului de fum. În acele zone se poate acumula cenușă. Se recomandă curățarea periodică (la fiecare 3 luni) pentru eficiența funcționare a cazanului.

La sfârșitul tronsonului de coș vertical trebuie instalat un element terminal de coș de fum cu rol de protecție împotriva efectelor meteorologice și a obiectelor străine. În zonele cu vânturi puternice, se recomandă un terminal special care nu permite scăderea tirajului.

Înălțimea coșului trebuie să depășească linia acoperișului cu cel puțin 1 m. Dacă există alte obstacole amplasate pe acoperiș, înălțimea coșului de fum trebuie să le depășească cu cel puțin 1 m. Dacă există mai multe coșuri de fum, distanță minimă dintre ele este 0,3 m.

MONTARE CAZAN

Fiecare cazan trebuie să fie conectat la un coș de fum independent. Este interzisă conectarea mai multor cazane la același coș de fum!

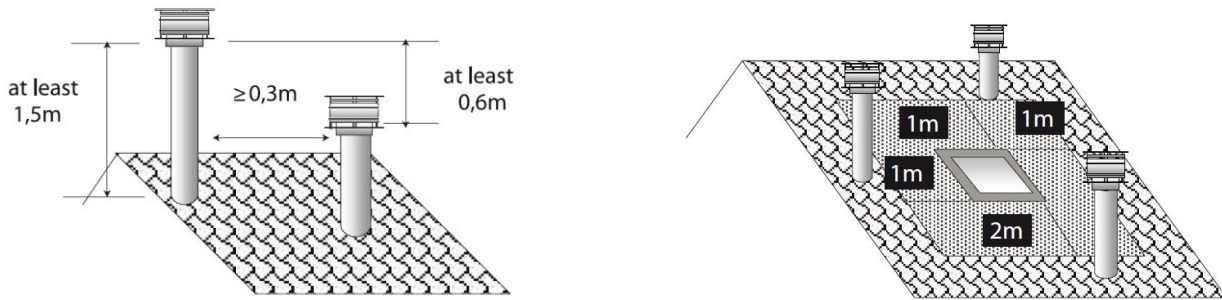


Fig 3. Distanțe recomandate pentru coșul de fum

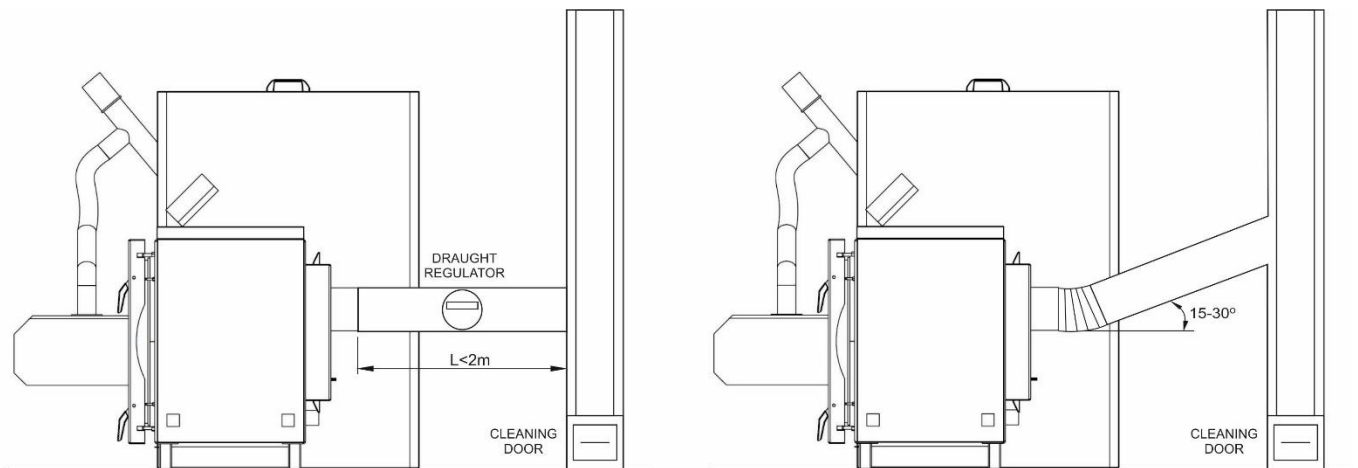
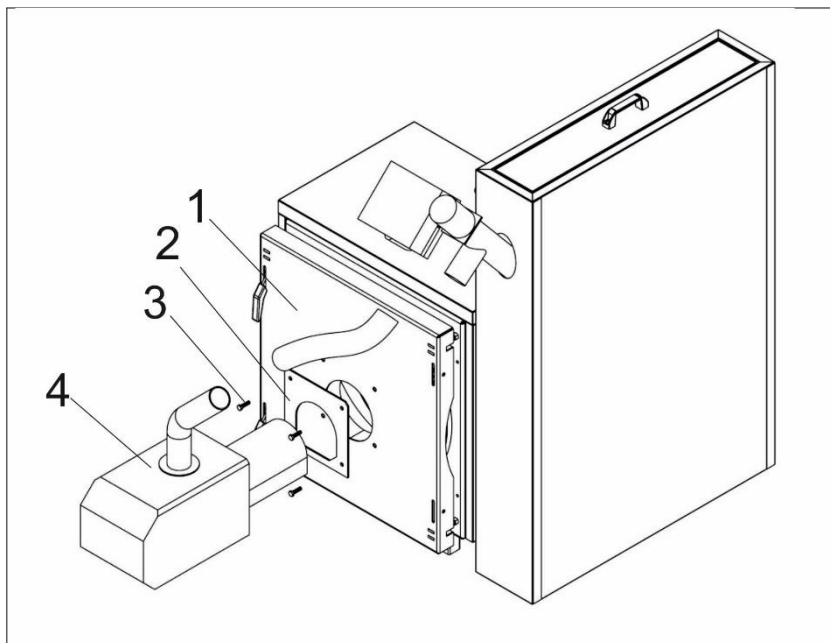


Fig 4. Conexiune coș

3.4. Montare arzătorului

Arzătorul este montat pe flanșa prevăzută pe ușa cazanului. Instalați mai întâi garnitura de izolație și apoi fixați arzătorul pe flanșă cu cele patru șuruburi prevăzute, așa cum se arată în Fig 5. Aveți grijă ca tunul arzătorului să fie poziționat corect în camera de ardere, iar ușa se deschide normal.



Legendă

- 1 Flansă prindere arzător
- 2 Garnitură arzător
- 3 Suruburi de prindere
- 4 Arzător peleți

Fig 5. Montarea arzătorului

Se recomandă ca buncărul de combustibil să fie poziționat pe partea dreaptă a cazanului, pentru o deschidere ușoară a ușii. Acesta trebuie poziționat cât mai aproape de cazan pentru ca lungimea alimentatorului să fie suficientă.

Alimentatorul (șneclul de alimentare) trebuie montat în buncărul de combustibil înaintea umplerii acestuia cu peleți. Alimentatorul trebuie poziționat cu o înclinație de 30-45° față de podea. **Alimentatorul nu poate fi montat în unghi mai mare de 45°, nici vertical și nici orizontal!** După poziționare, asigurați alimentatorul, astfel încât să nu se miște. Conexiunea între alimentator și arzător se face cu un furtun flexibil. Și acesta trebuie să aibe o înclinație și să fie întins astfel încât să permită căderea liberă a peletilor spre arzător. Conexiunea furtunului cu arzătorul și cu alimentatorul trebuie să fie etanșă. Utilizați colierele furnizate.



Poziționarea alimentatorului și buncărului este foarte importantă pentru funcționarea arzătorului! Dacă nu sunt poziționate corect, pot cauza defectarea și oprirea arzătorului.

4. INSTALAREA

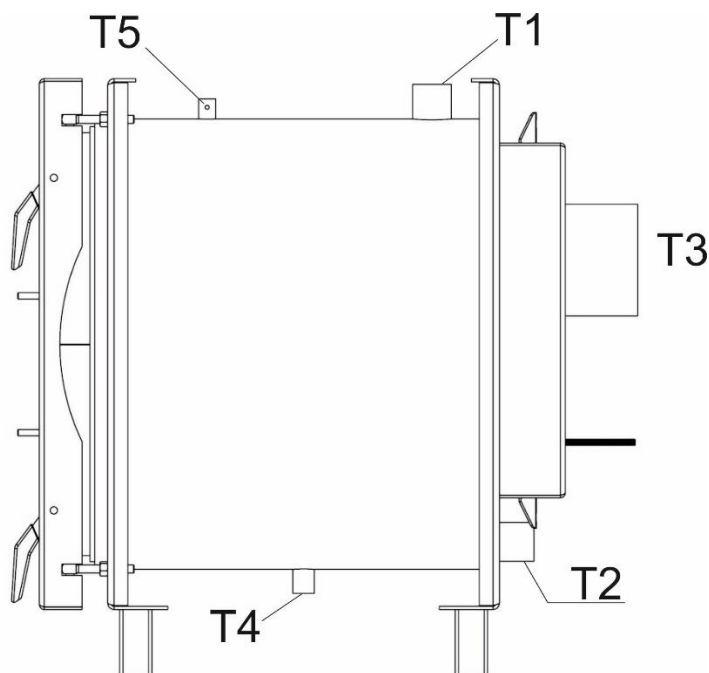
4.1. Conexiuni hidraulice

Cazanul este conceput pentru montarea în instalație cu vas de expansiune închis, temperatură maximă de lucru 90°C și presiune maximă 3bar.

Vasul de expansiune trebuie conectat pe linia de retur. Robinetul de golire se conectează prin intermediul unei țevi la scurgere.



Dacă nu este folosită o țeavă de conexiune, țeava trebuie astupată cu un dop înainte de umplerea cu apă!



Legendă

T1	Tur
T2	Retur
T3	Racord coș de fum
T4	Racord de golire
T5	Teaca senozri cazan

4.2. Temperatură apei de retur

Pentru funcționarea corectă a cazanului și pentru protecția împotriva coroziunii, este foarte important să se asigure temperatura constantă de minim 55°C la întoarcerea apei în cazan pe retur.

Acest lucru poate fi asigurat prin montarea unei pompe de recirculare între tur și retur (vezi diagramele de conexiuni).

O alternativă este montarea unei vane cu trei căi pe returul cazanului.



Funcționarea cazanului cu temperatură sub 55°C pe retur reduce durata de viață a cazanului și duce la pierderea garanției!

4.3. Încărcarea instalației

După finalizarea tuturor conexiunilor hidraulice, instalația se poate încărca. După încărcarea instalației cu apă, aerisiți radiatoarele pentru a elimina aerul din instalație.

Verificați dacă presiunea instalației corespunde cu presiunea tehnică a cazanului. Presiunea trebuie verificată prin manometrul cazanului. Un manometru adițional ar trebui instalat la intrarea apei reci pentru a verifica presiunea la rece, în punctul cel mai jos și mai apropiat de cazan.

Întreaga instalație trebuie să rămână sub presiunea nominală cel puțin 10 minute. În această perioadă, asigurați-vă că toate conexiunile sunt strânse și că nu există scurgeri de apă. Asigurați-vă că în această perioadă nu apare nici o scădere de presiune.

După pornirea cazanului, asigurați-vă că rețeaua funcționează la temperatura de lucru și la presiunea corespunzătoare.



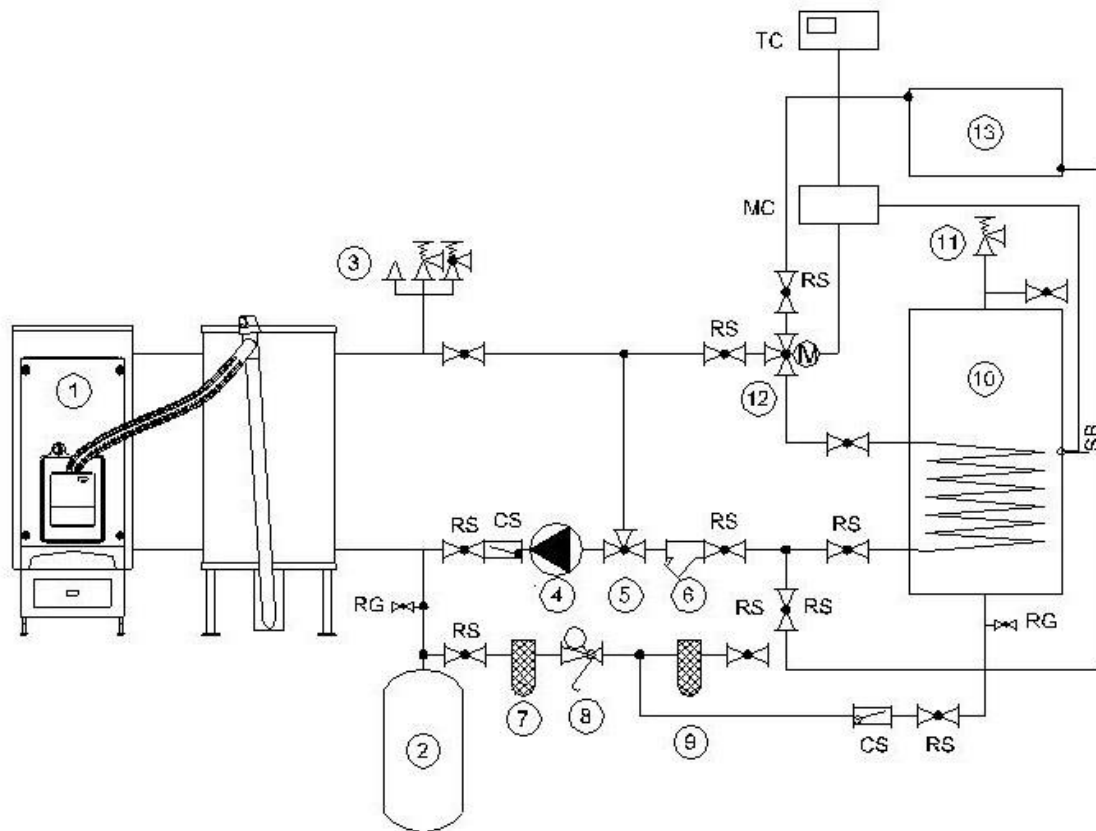
Duritatea apei de alimentare afectează durata de viață a cazanului. Se recomandă să utilizați o stație de dedurizare a apei, dacă duritatea apei depășește 15°f.



Nu încărcați instalația la presiunea de lucru! Când cazanul funcționează, presiunea apei crește. Presiunea de umplere trebuie să fie cu cel puțin 1 bar mai mică decât presiunea de lucru!

4.4. Conexiuni hidraulice

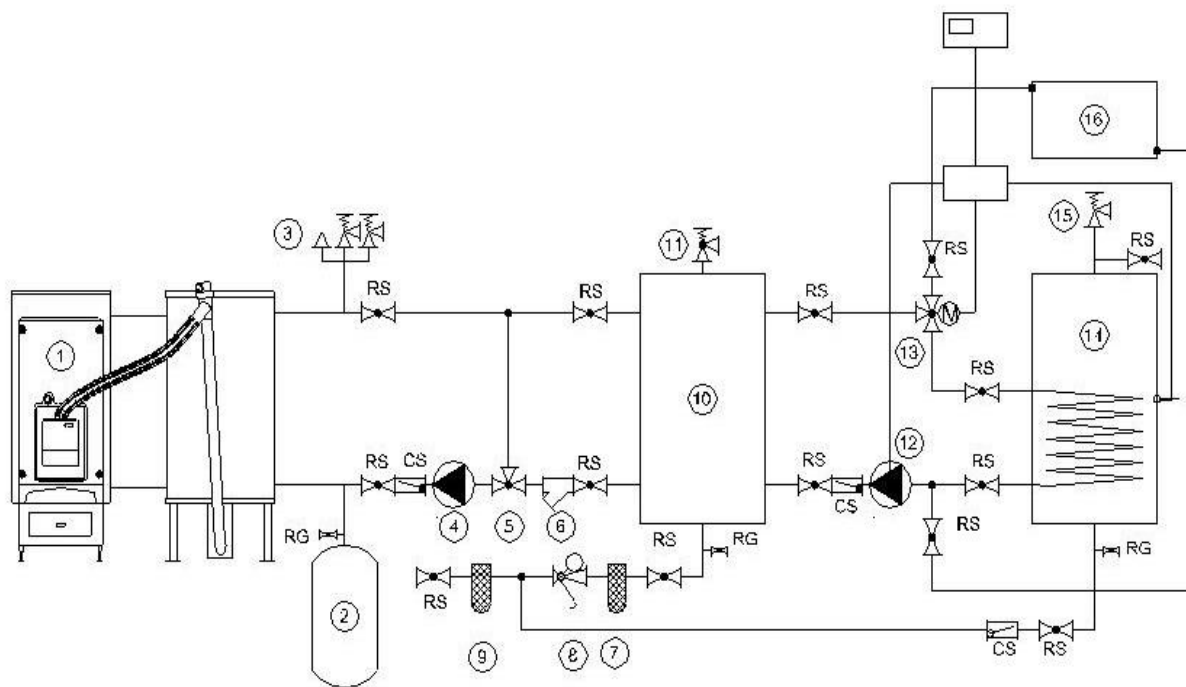
4.4.1. Instalare ca unică sursă de căldură



Legendă

1. Cazan PLC
 2. Vas de expansiune închis
 3. Kit de siguranță
 - 4+5. Pompă de recirculare și vană cu 3 căi
 6. Filtru "Y"
 7. Filtru de fosfat chimic
 8. Vană automată de umplere
 9. Filtru mecanic cu nylon "Ny"
 10. Boiler pentru apă caldă menajeră
 11. Supapă de presiune de siguranță pentru circuitul de apă caldă menajeră
 12. Automatizare pentru circuitul de apă menajeră
 13. Instalația de încălzire (în afara proiectului)
- RS Robinet cu bilă
 CS Supapă de sens
 RG Robinet de golire
 TC Termostatul încăperii
 MC Modulul de control

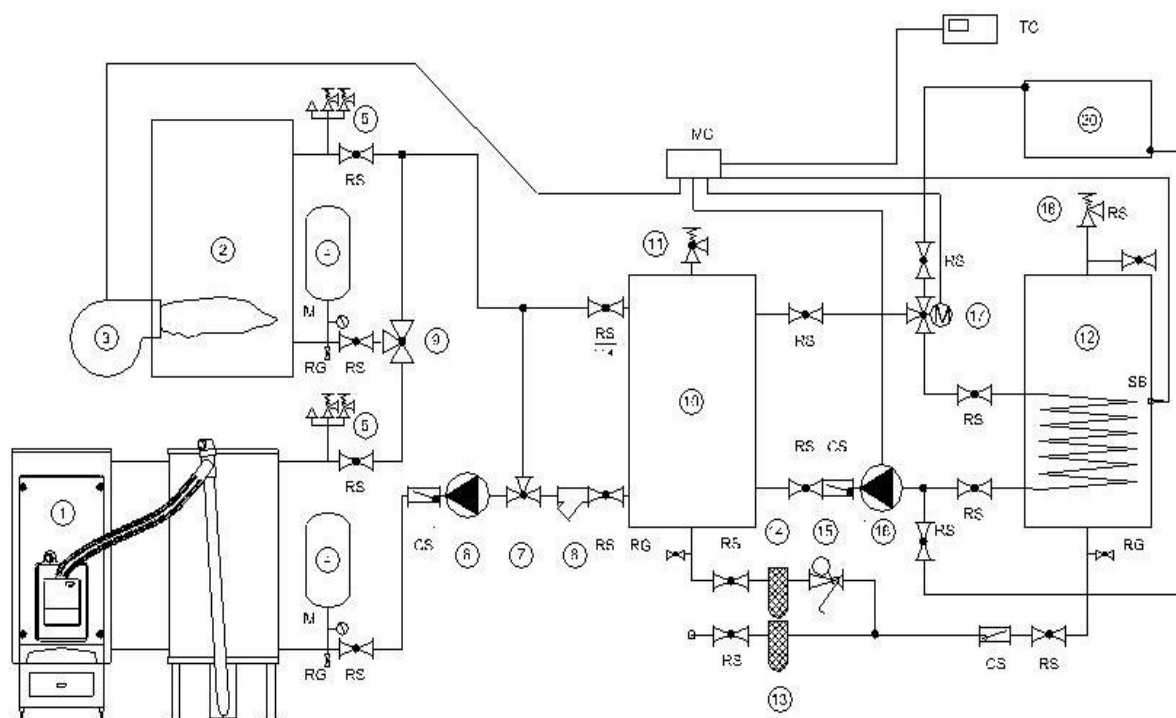
4.4.2. Instalare cu rezervor tampon



Legendă

1. Cazan PLC
 2. Vas de expansiune închis
 3. Kit de siguranță
 - 4+5. Pompă de recirculare și vană cu 3 căi
 6. Filtru "Y"
 7. Filtru de fosfat chimic
 8. Vană automată de umplere
 9. Filtru mecanic cu nylon "Ny"
 10. Rezervor tampon de stocare termică
 11. Supapă dublă de siguranță (presiune/temperatură)
 12. Pompă de circulație pentru încălzire și apă menajeră
 13. Automatizare pentru încălzire și apă menajeră
 14. Boiler pentru apă caldă menajeră
 15. Supapă de presiune de siguranță pentru circuitul de apă menajeră
 16. Instalația de încălzire (în afara proiectului)
- RS Robinet cu bilă
 CS Supapă de sens
 RG Robinet de golire
 TC Termostatul încăperii
 MC Modulul de control

4.4.3. Instalare cu o sursă alternativă de căldură



Legendă

1. Cazan PLC
 - 2+3. Cazan alternativ cu arzător cu funcționare pe combustibil lichid/gazos
 4. Vas de expansiune închis
 5. Kit de siguranță
 - 6+7. Pompă de recirculare și vană cu 3 căi
 8. Filtru "Y"
 9. Vană cu 3 căi și servomotor
 10. Rezervor tampon de stocare termică
 11. Supapă dublă de siguranță (presiune/temperatură)
 12. Boiler pentru apă caldă menajeră
 13. Filtru mecanic cu nylon "Ny"
 14. Filtru de fosfat chimic
 15. Vană automată de umplere
 16. Pompă de circulație pentru încălzire și apă menajeră
 17. Automatizare pentru încălzire și apă menajeră
 18. Supapă de presiune de siguranță pentru circuitul de apă menajeră
 19. Instalația de încălzire (în afara proiectului)
- RS Robinet cu bilă
 CS Supapă de sens
 RG Robinet de golire
 TC Termostatul încăperii
 MC Modulul de control

5. CONEXIUNI ELECTRICE

5.1. Instrucțiuni electrice

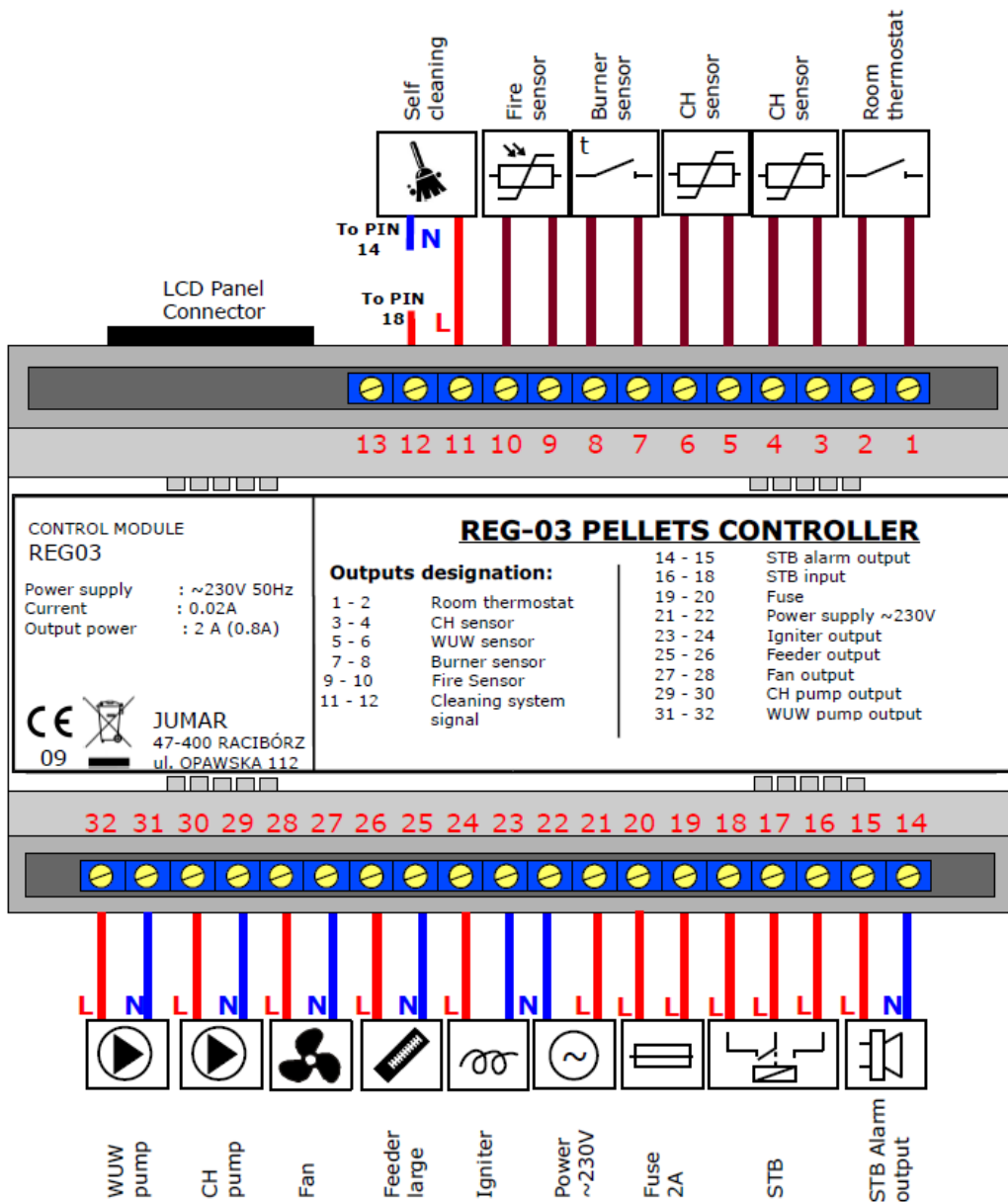
Conexiunile electrice trebuie efectuate de către o persoană autorizată, în conformitate cu reglementările naționale în domeniu și indicațiile din acest manual. Conexiunile trebuie realizate conform normelor EN 60529 și EN 60335-1, precum și a normelor de protecție IP 40 și IP 44.

Toate cablurile trebuie să fie izolate. Cablurile expuse trebuie să fie protejate de un copex. Sursa de alimentare electrică a cazanului trebuie protejată prin siguranță independentă de maxim 16A. Iluminatul în camera cazanului trebuie realizat dintr-un circuit diferit de cel al cazanului.



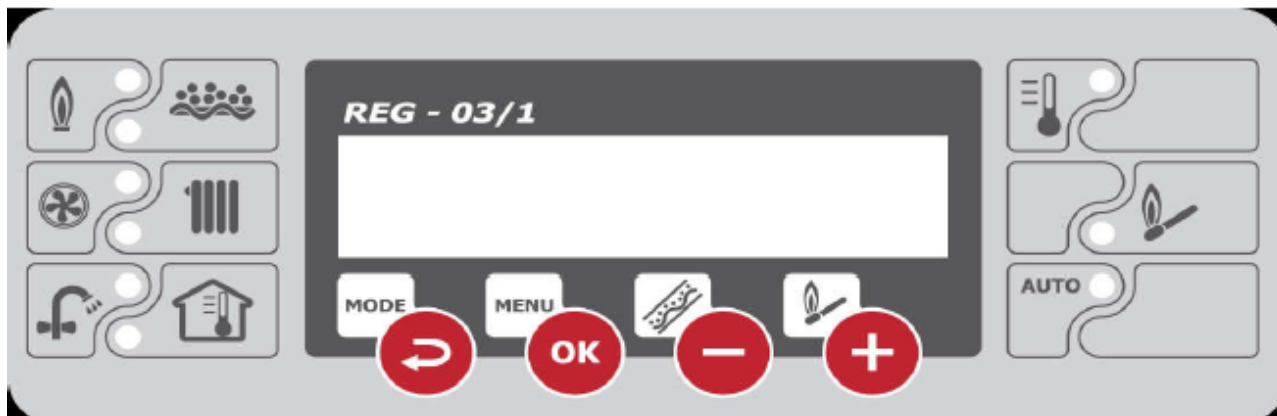
THERMOSTAHL ROMANIA SRL nu își asumă răspunderea pentru daunele provocate persoanelor, animalelor și bunurilor datorită defectelor cauzate de conexiunile electrice defecte sau de lipsa conectării cazanului la un sistem de împământare eficient.

5.2. Diagramă conexiuni electrice



6. PANOU DE COMANDĂ





6.1. Descriere generală



Descriere:

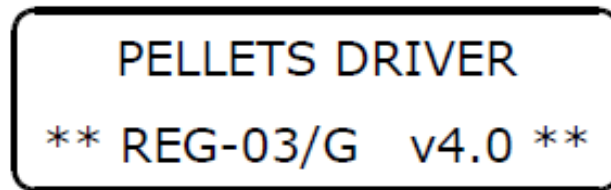
- Diode semnalizatoare pentru statusul și modul de funcționare al dispozitivului;
- Interfață cu ecran LCD;
- Butoane pentru setare dispozitiv.

6.2. Descriere butoane

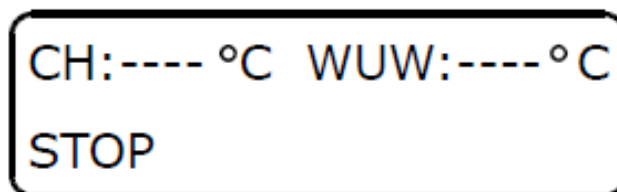
Buton	Funcție	
	1	Schimbă modul de funcționare a arzătorului –“OPRIRE”, “APRINDERE”, “AUTOMAT”.
	2	Întoarcere la meniul anterior.
	1	Intrare în parametrii meniului.
	2	Salvează modificarea parametrului.
	1	În modul “APRINDERE” activează alimentatorul pentru perioada specificată în parametrul “TIMP DE UMLERE SNEC”.
	2	Întoarcere la meniul sau parametrul anterior. Scade valoarea unui parametru.
	1	În modul “APRINDERE” activează procedura de aprindere.
	2	Întoarcere la meniul sau parametrul anterior. Crește valoarea unui parametru a arzătorului.

6.3. Funcții de operare

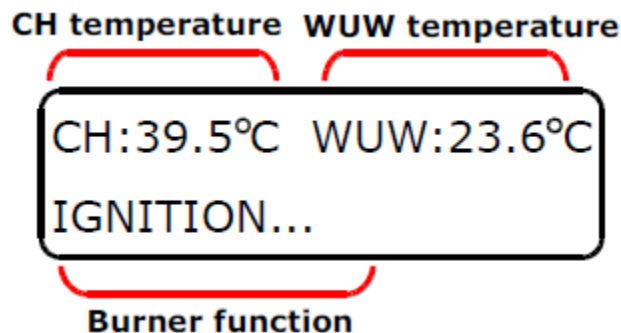
După pornirea arzătorului, acest apare pe ecranul LCD logo-ul programului care definește tipul tabloului și versiunea software-ului actual.



În timpul activării, arzătorul efectuează un test de la senzorii conectați. În cazul unei absențe, pe ecran apare un mesaj adecvat (---). Funcționarea arzătorului fără un senzor de temperatură a apei de încălzire (CH) este blocată și alarma de urgență este activată (pompa CH este încă activă).



Conexiunea corectă de senzori cauzează prezentarea temperaturii reale a cazanului CH și temperatura apei calde utile a tamponului ACM (în cazul în care funcția este activă). Apare pe ecran, care funcție este utilizată în prezent de către driver.



Arzătorul poate lucra în trei moduri de lucru ("OPRIRE", "APRINDERE", "FUNCȚIONARE AUTOMAT"). Modul se schimbă atunci când butonul "MODE" este apăsat. Activarea modului "OPRIRE" este posibilă în toate modurile după apăsarea butonului "MOD" pentru 3 secunde. Când Oprirea este activată, arzătorul trece la mod de "SFARSIT ARDERE" (în cazul în care nu există foc) și la mod de "CURATARE".

Atunci când arzătorul este activat pentru prima dată, este în modul "OPRIRE". De fiecare dată, poziția sa este salvată în memoria non-volatilă a regulatorului. Activarea din nou a arzătorului cauzează pornirea modului în ultimul mod de lucru.

În tabelul dedesubt este o scurtă descriere a anumitor funcții ale arzătorului, activate în funcție de modul de lucru a arzătorului.

PANOU DE COMANDĂ

FUNCTIA	DESCRIEREA FUNCȚIILOR
OPRIRE	Arzător oprit.
UMPLERE ȘNEC	Umplerea alimentatorului. Umplerea se oprește automat după aproximativ 10 minute.
APRINDERE	Arzătorul este pe proces de aprindere, ceea ce înseamnă că a alimentat cu o doză de aprindere de peleti, elementul de aprindere și ventilatorul de aer funcționează. Modul va fi schimbat automat după detectarea unei flăcări de senzor.
CURĂȚARE	Ventilatorul de aer lucrează la viteză maximă timp de un minut, pentru a elimina cenușa rămasă din camera de foc a arzătorului. Această funcție are loc, de asemenea, la primul minut de aprindere
FUNCȚIONARE	Încălzirea cazanului până la temperatura stabilită. Arată puterea reală a arzătorului.
MENTENANȚĂ	Susținerea temperaturii setată (dacă modul de lucru a arzătorului este în modul de lucru continuu)
SFARSIT ARDERE	Oprirea arzătorului. Activat în modul "STOP" sau, în modul de lucru temporal al arzătorului.
STANDBY	Modul de așteptare a arzătorului până la scăderea temperaturii la nivel de histereza (dacă modul de lucru a arzătorului este în modul temporal).

6.4. Parametri meniu

Pentru a muta în jurul meniului și pentru a stabili anumiți parametri există patru butoane amplasate pe panoul conductorului: "MODE", "MENU/OK", "+", "-". Parametrii aleși de utilizator sunt împărțiți în patru grupe: (A) "SETĂRI CAZAN", (B) "SETĂRI BUFFER/ACM", (C) "SETĂRI ARZĂTOR", (D) "SETĂRI DISPOZITIV", SETĂRI SERVICE (E).

Împărțirea anumitor parametri în grupuri este prezentat în "Tabel setări".

SETĂRI CAZAN (A)

FUNCȚIA NR.	DENUMIRE FUNCȚIE	UNITATE SETĂRI	DOMENIUL DE SETARE	SETĂRI FABRICANT
1	TEMPERATURA CAZAN	°C	35 - 85	65*
2	TEMPERATURA POMPA INCALZIRE	°C	20 - 60	35*
3	HISTERIZA CAZAN	°C	1 - 20	5*
4	MOD CAZAN	---	Iarna/Vara	Iarna*

SETĂRI BUFFER/ACM (B)

FUNCȚIA NR.	DENUMIRE FUNCȚIE	UNITATE SETĂRI	DOMENIUL DE SETARE	SETĂRI FABRICANT
1	TEMPERATURA BUFFER/ACM	°C	20 - 80	40*
2	TEMPERATURA SURPLUS ACM	°C	5 - 20	10*
3	PRIORITATE ACM	---	DA/NU	NU*

PANOU DE COMANDĂ

SETĂRI ARZĂTOR (C)

FUNCȚIA NR.	DENUMIRE FUNCȚIE	UNITATE SETĂRI	DOMENIUL DE SETARE	SETĂRI FABRICANT
1	PUTERE ARZĂTOR (FUNCȚIONARE)	kW	10 - 80	30*
2	PUTERE ARZĂTOR (MENTENANȚĂ)	kW	2- 9	3*
3	MOD** ARZĂTOR	---	Continuous/ Single/Analogue	Continuous*
4	FRECVENȚA AUTOCURĂȚARE	Min	10-480	240
5	TIMP AUTOCURĂȚARE	sec	0-60	0
6	MĂSURARE FLACĂRĂ	%	0-100	-----

** Arzătorul are 3 moduri: mod continuu, mod single și mod analog.

Mod Single: Arzătorul ajunge la "TEMPERATURA CAZAN" dorită și oprește. Apoi, începe funcționarea sa din nou când temperatura cazanului scade până la temperatura "TEMPERATURA CAZAN - HISTERIZA CAZAN". HISTERIZA CAZAN nu trebuie să fie mai mult de 10°C.

Mod Continuu: Arzătorul ajunge la "TEMPERATURA CAZAN" dorită și coboară la 3kW (MENTENANTA). Când temperatura cazanului coboară până la temperatura "TEMPERATURA CAZAN - HISTERIZA CAZAN", arzătorul crește puterea de la 3kW (MENTENANTA) la puterea arzătorului maximă (de exemplu, 30kW). HISTERIZA CAZAN nu trebuie să fie mai mult de 5°C.

Mod Analog: Arzătorul reduce puterea cu 1/3 (de exemplu: de la 30kW la 21kW), 10°C înainte ca cazanul să ajungă la "TEMPERATURA CAZAN". În cazul în care temperatura cazanului este 5°C înainte de "TEMPERATURA CAZAN", arzătorul reduce puterea din nou 1/3 (de exemplu: de la 21kW la 12kW).

SETĂRI DISPOZITIV (D)

FUNCȚIA NR.	DENUMIRE FUNCȚIE	UNITATE SETĂRI	DOMENIUL DE SETARE	SETĂRI FABRICANT
1	SETĂRI LIMBĂ	---	Polish/ Engleză/ Germană/Greacă/ Sîrbă/...	Romana*
2	SETĂRI DE FABRICA	---	Da/Nu	---
3	PAROLA SERVICE	---	000 - 999	---

7. PORNIRE CAZAN

7.1. Verificări inițiale

Înainte de pornirea cazanului, faceți următoarele verificări:

- Verificați ca toate conexiunile hidraulice sunt etanșe. Asigurați-vă că nu există scurgeri sau umezeală pe țevi sau alte echipamente.
- Verificați conexiunea cu coșul de fum, să fie etanșă și montajul corect realizat.
- Verificați amplasarea și fixarea senzorilor panoului de comandă.
- Asigurați-vă că presiunea în instalație este corectă.
- Verificați dacă pompa cazanului și cea de încălzire centrală funcționează corect.
- Asigurați-vă ca vasul de expansiune este conectat corect și că are volum suficient. Nu trebuie montat niciun robinet între cazan și vasul de expansiune.
- Verificați poziția deschis a robinetilor de separare a cazanului.
- Asigurați ventilația naturală și volumul de aer suficient în camera cazanului.



Nu depozitați materiale inflamabile sau combustibil în apropierea cazanului! Înainte de aprinderea cazanului verificați camera să fie curată și sigură.

7.2. Pornire arzător pe peleți

- Asigurați-vă că furtunul de plastic este conectat la conducta de alimentare a arzătorului.
- Umpleți buncăr cu peleți, faceți procedura umplere ș nec dacă buncărul a fost gol.
- Asigurați-vă că cablu contolerului este conectat la arzător, și că senzor de temperatură este introdus corespunzător în teaca cazanului.
- Activați arzătorul prin intrerupător general din tablou.
- Prin apăsarea butonului "MOD" odată, începe operarea automată a arzătorului.

7.3. Alimentare peleți

Combustibilul trebuie încărcat în rezervorul de combustibil și apoi este alimentat la arzătorul de pelețe prin alimentatorul de peleți. Aceasta este controlat direct de către arzătorul de peleți.

La prima pornire a arzătorului, alimentatorul pentru peleți trebuie umplut complet. Aceasta poate dura până la 15 minute, în funcție de lungimea alimentatorului și de viteza de rotație a motorului.

Atunci când adăugați combustibil la siloz, aveți grijă ca nici o bucată mai mare de lemn, materiale plastice sau obiecte metalice să nu intre în siloz. Astfel de obiecte pot bloca alimentatorul de peleți sau chiar le pot deteriora și pot opri funcționarea arzătorului. Combustibilul poate fi adăugat în siloz în orice moment în timp ce cazanul funcționează.

Nu lăsați silozul să ajungă complet gol, deoarece alimentatorul va fi golit și va trebui să fie umplut din nou.



Nu încărcați combustibil manual direct pe arzător! Încărcarea arzătorului trebuie efectuată numai prin alimentatorul de peleți!

7.4. Procedură de umplere șnec

1. Scoateți furtunul de plastic a arzătorului din alimentator.
2. Arzătorul trebuie să fie în modul oprire. Deci, "Oprire" apare pe ecranul LCD
3. Prin apăsarea butonului "MOD" odată schimbă operarea de la "Oprire" la "Aprindere".
4. "ALEGEREA FUNCȚIEI-/+ " apare pe ecranul LCD



5. Apăsați butonul pentru a porni alimentatorul
6. Operațiunea alimentatorului dureaza 11 min (Setări fabricant / timpul de umplere șnec)



7. Când peletele începe să iasă din alimentator, apăsați butonul pentru a opri alimentatorul

8. Conectați alimentatorul cu arzătorul, folosind furtunul din plastic.

9. Umplerea alimentatorului durează 8-15min, depinde de înclinația alimentatorului. Dacă



"Timp umplere șnec" nu este suficient, apăsați butonul pentru a porni alimentatorul din nou.

7.5. Verificări după prima pornire

În timpul primei puneri în funcțiune trebuie să verificați cu atenție etanșeitățile tuturor conexiunilor, în special a ușilor și a conexiunii cu coșul de fum.

Verificați funcționarea corespunzătoare a termostatelor și funcționarea corespunzătoare a dispozitivelor. Așteptați ca și cazanul să atingă temperatura presetată și asigurați-vă că ventilatorul se oprește corespunzător și că flacăra scade.

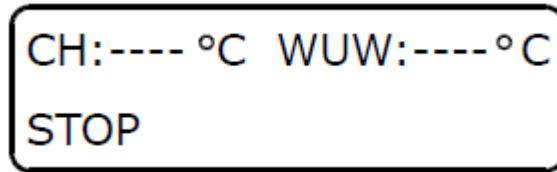
Verificați creșterea temperaturii și a presiunii în rețea. Asigurați-vă că este conform indicațiilor. Verificați dacă există o scurgere de apă în rețea.

După ce ardeți combustibilul, verificați situația din interiorul cazanului. Dacă pereții sunt prea negri, înseamnă că există o alimentare insuficientă a aerului. Dacă pe pereții cazanului se formează condens, înseamnă că funcționarea pompei pornește la o temperatură scăzută sau că conținutul de umiditate este prea mare. Asigurați-vă că setați pompa conform indicațiilor și instalați un sistem de protecție la temperatură pe retur așa cum este indicat.

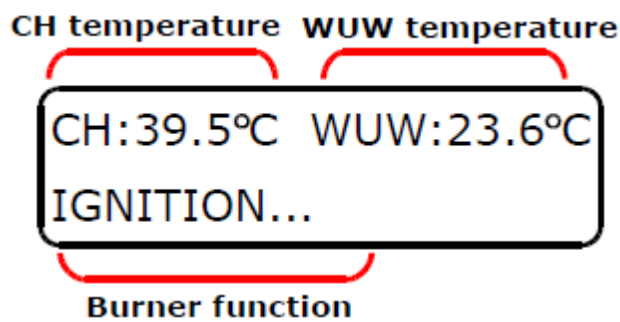
7.6. Mod de operare arzător

7.6.1. Pornire arzător

1. Activează arzătorul conectându-l la o sursă de alimentare (230V, 50Hz)
2. Pe ecran LCD este afișat



3. Apăsăți odată butonul "**MODE**" pentru a trece de la "**OPRIRE**" la "**APRINDERE**".
Apăsăți din nou butonul "**MODE**" pentru a trece de la "**APRINDERE**" la "**AUTOMATIC**".
4. Funcționarea arzătorului începe în modul "**AUTOMAT**";



5. Când fotocelula detectează flacără, arzătorul intră în regim "**FUNCTIONARE**" crescând treptat puterea până la nivelul setat
6. Când temperatura cazanului ajunge la nivelul setat în "**TEMPERATURA CAZAN**", arzătorul coboară la puterea 3kW (mod "**MENTENANTA**");
7. Arzătorul rămâne în mod "**MENTENANTA**" până când temperatura cazanului scade sub nivelul: "**TEMPERATURA CAZAN**" - "**HISTERIZA CAZAN**".

7.6.2. Opreire arzător

1. Arzătorul poate fi în oricare din modurile "**FUNCTIONARE**", "**MENTENANTA**" sau "**STANDBY**";
2. Apăsăți continuu butonul "**MODE**" până când pe ecran apare "**OPRIRE**";
3. Până când fotocelula nu mai detectează flacără (3-5min), pe ecran apare "**SFARSIT ARDERE**";
4. Când fotocelula nu mai detectează flacără se activează "**CURATARE**" pentru câteva secunde

8. SERVICE ȘI MENTENANȚĂ

8.1. Curățare cazan

Cazanele pe peleți au nevoie de curățare periodică pentru a funcționa corect și eficient. Cazanul este echipat cu 3 instrumente de curățat, potrivite pentru procedura de curățare a cazanului ca în Fig 6.

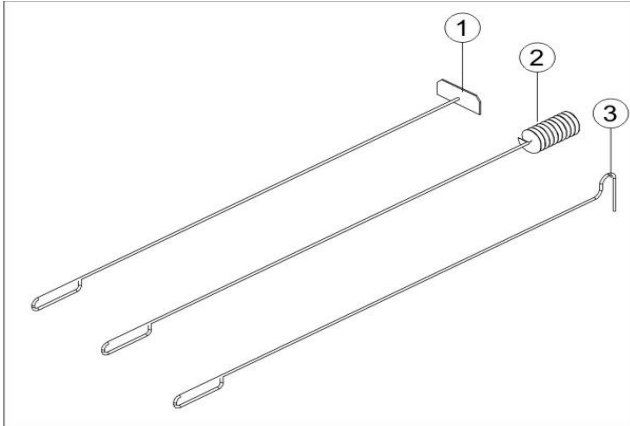


Fig 6. Instrumente curățare care

Legendă:

1. Racletă
2. Perie pentru țevi
3. Cârlig



Cazanul trebuie scos din funcțiune înaintea curățării! Asigurați-vă ca toate aparatele sunt oprite și cazanul s-a racit. Este strict interzisă curățarea cazanului în timpul funcționării!

Deschideți ușa pentru a avea acces la schimbătorul de căldură. Prima dată curățați tubul arzătorului și alte părți care necesită curățare. Scoateți turbionatorii și curățați țevile cu peria de curățat. După aceasta, curățați suprafețele camerei de ardere cu racleta cum este prezentat în **Error! Reference source not found.** Cu același instrument curățați cenușa și alte resturi de pe pereții cazanului care se colectează în cutia de cenușă situată în partea inferioară a cazanului.

Cârligul poate fi folosit la scoaterea turbionatorilor sau altor părți fierbinți sau blocate.

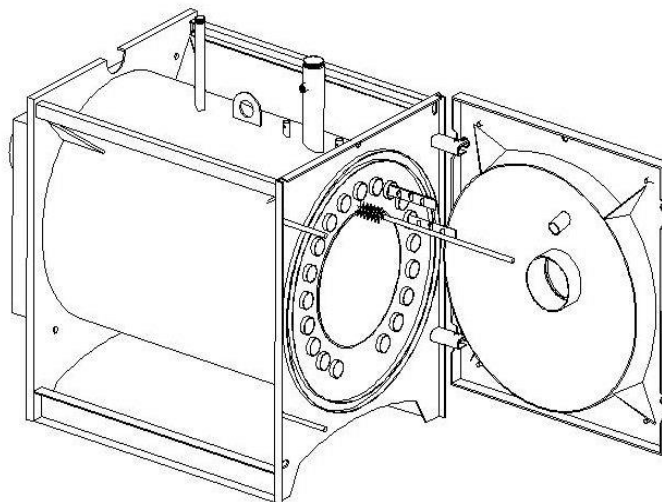


Fig 7. Curățarea cazanului

Când cutia de cenușă este plină, goliți-o. Acest interval poate fi între 1 și 3 săptămâni, în funcție de calitatea peleților și de intensitatea cu care este folosit cazanul.



Cenușa trebuie depozitată într-un container potrivit! Nu aruncați cenușa împreună cu resturile menajere. Cenușa poate conține particule încinse mult timp după oprirea cazanului.

8.2. Curățare cutie de fum

Pentru funcționare sigură și eficientă, cutia de fum trebuie curățată de cenușă și reziduuri o dată la **cel mult 3 luni**.

Cutia de fum este echipată cu o ușiță pentru curățare, cum este prezentat Fig 8. Pentru a o deschide, deșurubați piulițele fluture și îndepărtați arcurile și șaibe.

Curățați interiorul cutiei și îndepărtați toată cenușa și resturile.

Montați ușa procedând ca la demontare, dar în sens invers.

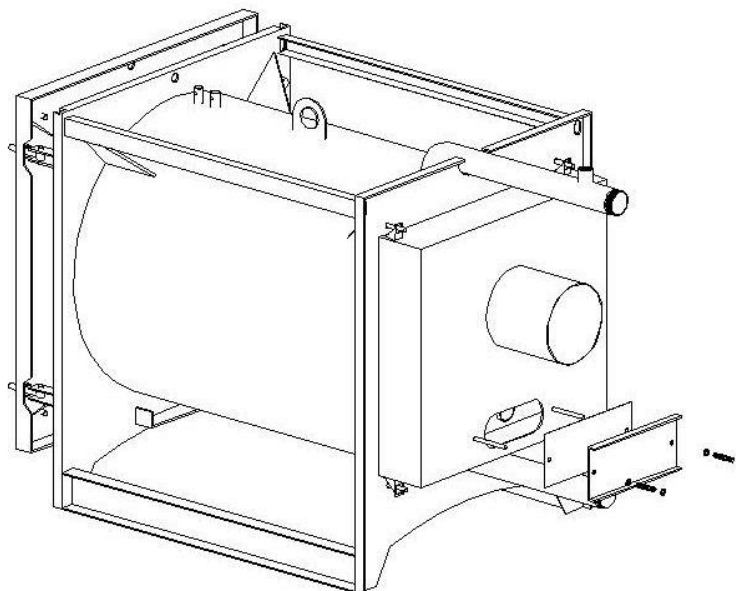


Fig 8. Curățarea cutiei de fum

8.3. Curățarea arzătorului

1. Arzătorul poate fi în modul "Lucru" or "SUSȚINERE" or "REPAUS"
2. Apăsăți butonul "MODE" în continu până când apare pe ecran "STOP MODE"
3. Când senzorul încetează să mai detecteze foc pentru(3-5 min) se v-a afișa „ARDERE OPRITĂ"
4. Când senzorul încetează sa mai detecteze foc, au loc procedure de curățare pentru câteva secunde.
5. Când apare pe ecranul LCD "Stop", așteptați câteva minute ca arzătorul să se răcească.
6. Deschideți usa cazanului,curățați tubul arzătorului apoi închideți ușa la loc.
7. Prin apăsarea butonului "MODE" o data schimbați din "Stop" în "Ardere".

Prin apăsarea butonului "MODE" încă o schimbați din "Ardere" în "Automat".

**** Frecvența curățării camerei arzătorului depinde de calitatea peletilor. Dacă se utilizează pelet premium, se recomandă curățarea camerei arzătorului o dată pe săptămână.**

8.4. Intervale întreținere

8.4.1. Întreținere zilnică

Presiunea în instalație trebuie verificată zilnic. Aceasta trebuie să se încadreze în limitele impuse. Asigurați-vă că toate dispozitivele de siguranță și pompele funcționează corespunzător.

8.4.2. Întreținere săptămânală

Arzătorul de peleți trebuie curățat în conformitate cu instrucțiunile producătorului, recomandat o dată pe săptămână. De asemenea, cazanul trebuie curățat la fiecare 7-15 zile, în funcție de cantitatea de cenușă acumulată pe pereții cazanului și în schimbătorul de căldură. Procedura de curățare trebuie efectuată respectând instrucțiunile date în paragraful corespunzător.

Verificați cantitatea de cenușă acumulată în cutia de cenușă. Îndepărtarea acesteia poate fi făcută la fiecare 2-3 săptămâni, în funcție de cantitatea de cenușă.

8.4.3. Întreținere lunară

Verificați ușile și șnurul de etanșare. Asigurați-vă de etanșeitatea îmbinărilor. Dacă s-a acumulat cenușă pe șnurul de etanșare, curățați-l.

Scoateți turbionatorii din țevile schimbătorului de căldură și verificați starea acestora.

Este recomandată curățarea cutiei de fum a cazanului și coșul de fum cel puțin o dată la 3-4 luni pentru a asigura o funcționare eficientă și sigură a cazanului.

8.5. Proceduri service de bază

8.5.1. Service după supraîncălzire

În cazul supraîncălzirii, supapele de siguranță ale cazanului trebuie să se deschidă.

Asigurați-vă că pompa cazanului funcționează. În cazul unei pene de current deschideți robinetii instalației pentru a elibera apa caldă din cazan. Se recomandă montarea unei surse neîntreruptibile (UPS) pentru pompa cazanului.

Dacă obturatorul coșului de fum nu este complet deschis, reglați-l pe poziția complet deschis.

Toate dispozitivele de siguranță trebuie conectate la conducta de scurgere! După supraîncălzire, asigurați-vă că toată apa de la dispozitivele de siguranță s-a scurs și că sistemul a fost reumplut cu apă rece. Verificați presiunea și temperatura cazanului.

La supraîncălzire, termostatul de siguranță se va activa și va întrerupe alimentarea electrică a ventilatorului. În acest caz trebuie să reseați manual termostatul și să puneți sistemul în funcțiune. Desfaceți capacul de plastic al termostatului și apăsați întrerupătorul. Puneți înapoi capacul.



Verificați cauzele supraîncălzirii! Dacă se întâmplă din nou, verificați instalația și funcționarea pompelor și a dispozitivelor de siguranță!

8.5.2. Repornire arzător după o eroare

1. Opriiți arzătorul de la comutatorului electric la care arzătorul este conectat.
2. Deschideți ușa cazanului și verificați țeava arzătorului.
3. Îndepărtați cenușa și alte impurități din camera de ardere a arzătorului.
4. Închideți ușa și porniți arzătorul de la comutatorului electric la care arzătorul este conectat.
5. Apăsați odată butonul "MODE" pentru a trece de la "OPRIRE" la "APRINDERE".
Apăsați din nou butonul "MODE" pentru a trece de la "APRINDERE" la "AUTOMAT".

8.6. Întreținere după o oprire îndelungată

Este necesară întreținerea și o curățare generală a cazanului după sezonul de încălzire. Curățați bine toate suprafețele cazanului, urmând indicațiile din paragraful corespunzător. De asemenea, curățați cutia de fum și toate părțile coșului unde s-ar putea depozita cenușa. După curățarea cenușii și reziduurilor, goliți cutia de cenușă și lăsați cazanul curat pentru următorul sezon.

După o oprire de lungă durată, înainte de repunerea în funcțiune trebuie să:

- Verificați starea cablurilor electrice și a senzorilor. Asigurați-vă că nu sunt defecti. Verificați dacă termostatul indică temperatura corectă și că funcționează corect. Asigurați-vă ca bulbii sunt corect poziționați în teacă.
- Faceți o verificare generală a coșului de fum și asigurați-vă că este curat și fără obstacole.
- Verificați presiunea în instalația de încălzire și în cazan.



Nu goliți cazanul și instalația de apă după sezonul de încălzire! Va afecta întreaga instalație, în special cazanul.

- Verificați ca toți robinetii să funcționeze corect. Înlocuiți-i dacă este nevoie. Acordați atenție specială funcționării corecte a tuturor echipamentelor de siguranță.
- Asigurați-vă că toți robinetii cu bilă și echipamentele conexe sunt deschise.
- Verificați funcționarea pompelor, acestea pot fi blocate după o oprire de lungă durată.
- Verificați lipsa modificărilor instalației și camerei cazanului (guri de ventilare, coș, uși).
- Verificați ventilatorul și curățați-l de praf. Învârțiți-l cu mâna pentru a vă asigura că nu este blocat.

9. DEPANAREA

Indicație	Descriere	Soluția
CH:!!!! ACM:!!!!!! OPRIRE	Funcționare incorectă a senzorilor de temperatură	<ol style="list-style-type: none"> 1. Panoul pornește procedure de urgență relevante pentru fiecare senzor pentru a evita funcționarea cazanului în regim periculos pentru instalația de încălzire central. 2. După răcirea cazanului, reporniți panoul de comandă și puneți arzătorul în mod "AUTOMAT".
"PROTEJARE CAZAN"	Nivelul temperaturii în cazan este peste 92°C. Când temperatura trece de 95°C, senzorul STB este activat, iar alimentatorul este oprit automat (indicatorul STB de pe panou este pornit). Pompele sunt activate pentru a evita creșterea suplimentară a temperaturii.	<ol style="list-style-type: none"> 1. Așteptați până când temperatura în cazan scade sub 60°C. 2. Resetați senzorul STB, indicatorul corespunzător se va opri. 3. Reporniți panoul de comandă puneți arzătorul în mod "AUTOMAT".
"ALARMA ARZATOR"	Temperatura pe țeava de alimentare a arzătorului este mai mare de 70°C (protecție împotriva întoarcerii flăcării). Cauza o reprezintă tirajul incorect pe coșul de fum sau arzătorul nu a fost curățat.	<p>Dacă temperatura scade la 60°C, iar fotocelula detectează flacără, funcționarea arzătorului continuă normal.</p> <p>Dacă temperatura scade la 60°C, dar fotocelula nu detectează flacără, pe ecran rămâne "ALARMA ARZATOR" și panoul de comandă trebuie repornit.</p>
"ALARMA FARA PELETI"	Nu există peleți în buncăr	<ol style="list-style-type: none"> 1. Umpleți buncărul cu peleți. 2. Încărcați alimentatorul cu peleți (Procedura de umplere alimentator). 3. Puneți arzătorul în mod "AUTOMAT".
	Alimentatorul nu funcționează	<p>Dacă indicatorul STB este pornit înseamnă că s-a supraîncălzit cazanul, iar senzorul STB a oprit alimentatorul.</p> <ol style="list-style-type: none"> 1. Resetați senzorul STB, indicatorul corespunzător se va opri. 2. Reporniți panoul de comandă puneți arzătorul în mod "AUTOMAT".
		Verificați cablul de la alimentator la panoul de comandă.
	Problemă în timpul fazei de aprindere	<p>Camera de arderea a arzătorului nu a fost curățată corespunzător.</p> <ol style="list-style-type: none"> 1. Curățați arzătorul. 2. Reporniți panoul de comandă puneți arzătorul în mod "AUTOMAT".
		<p>Ignitorul nu funcționează.</p> <ol style="list-style-type: none"> 1. Schimbați ignitorul din interiorul arzătorului.

DECLARAȚIE DE CONFORMITATE EC
CE DECLARATION OF CONFORMITY
(conform cu ANEXA IV din Directiva Europeană 2014/68/EC)
(in compliance with the Annex IV of the European Directive 2014/68/EC)

Producător / The Manufacturer's name:

THERMOSTAHL ROMANIA SRL

Adresa producătorului / Manufacturer's address:

Str. Drumul Osiei 57-59, sector 6, București, România

PRIN PREZENTA, DECLARĂ

Declares that the equipment

Tip: <i>Type:</i>	Cazan de apă caldă cu funcționare pe combustibil solid -încărcare automată <i>Heating boiler for solid fuel, automatically stocked</i>
Obiectul declarației: <i>Object of the Declaration:</i>	PLC
	Seria / Anul: <i>Serial Number / Year:</i>

ESTE CORESPUNZĂTOR CU CERINȚELE DIRECTIVEI 2014/68/EC-ECHIPAMENT SUB PRESIUNE
MEETS THE REQUIREMENTS PROVIDED BY THE 2014/68/EC DIRECTIVE-PRESSURE EQUIPMENT

ȘI A URMĂTOARELOR DOCUMENTE:

AND THE REQUIREMENTS OF THE FOLLOWING DOCUMENTS:

Produsul este conform cu următoarele standarde: <i>The product is in compliance with the following standards:</i>	
EN 303-5:2012	Cazane de încălzit. Partea 5: Cazane speciale care utilizează combustibili solizi, cu încărcare manuală și automată, cu puterea utilă mai mică sau egală cu 500 kW. Terminologie, cerințe, încercare și marcarea <i>Heating boilers.</i> <i>Part 5: Heating boilers for solid fuels, hand and automatically stocked, nominal heat output of up to 500 kW</i> <i>Terminology, requirements, testing and marking</i>
Directive Europene aplicabile echipamentului <i>European Directives applied to the equipment</i>	
2014/68/EC	Directiva Echipament sub Presiune / Pressure Equipment Directive (PED)
2014/35/EC	Directiva Echipamente de joasă tensiune / Low Voltage Directive (LVD)
2014/30/EC	Directiva Compatibilitate Electromagnetică / Electromagnetic Compatibility Directive (ECD)

Informații suplimentare / Additional information:

Toate echipamentele care fac obiectul prezentei declarații au fost testate hidraulic la presiunde de proba egală cu 1,5 ori presiune maxima de lucru, conform cu Anexa I – p. 7.4 a Directivei 2014/68/EC.

As provided by the Annex I - p. 7.4. of the 2014/68/CE Directive, all the equipment object of the present Declaration have been hydraulic tested to a test pressure equal to 1,5 times the maximum allowed working pressure.

Director General
General Director

Matsios Dionysios



România, București, 15 Octombrie 2018

**THERMOSTAHL ROMANIA
SISTEME TERMICE S.R.L.**

DRUMUL OSIEI 57-59, sector 6
București 062395, România
www.thermostahl.ro