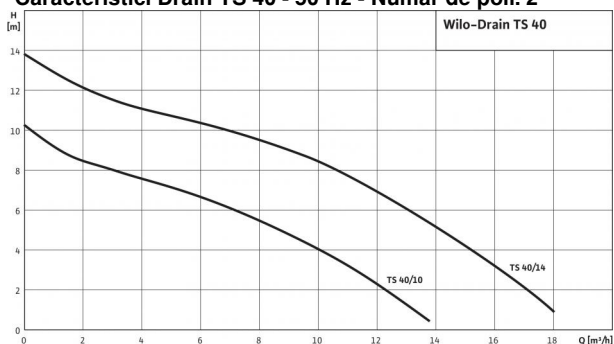


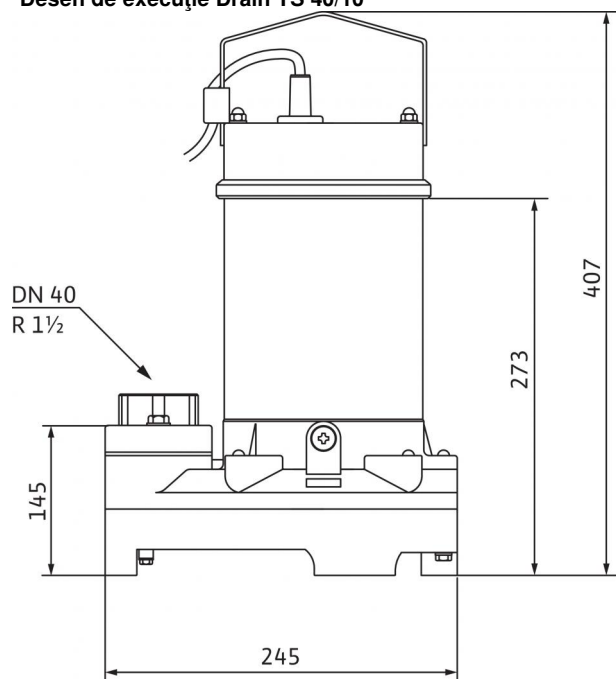
Foai de date: Drain TS 40/10-A (1~230 V)

Caracteristici Drain TS 40 - 50 Hz - Număr de poli: 2



Caracteristici conform ISO 9906, anexa A

Desen de execuție Drain TS 40/10



Agregat

Înălțime de pompare max. H_{max}	10 M
Debit max. Q_{max}	14 m ³ /h
Racord de presiune	Rp 1½
Presiunea maximă de serviciu p_{max}	2 bar
Pasaj sferic liber	10 mm
Regim de lucru (imersat)	S1, S3-25%
Mod de funcționare (emersat)	-
Adâncime de sumersie max.	5 m
Tip de protecție	IP 68
Temperatura agentului pompat T	+3 ... +35 °C
Greutate aprox. m	14,2 kg

Date tehnice motor

Rețea de alimentare	1~230 V, 50 Hz
Intensitate nominală I_N	2,2 A
Putere nominală a motorului P_2	0,4 kW
Puterea absorbită P_1	0,48 kW
Tip de pornire	direct
Turație nominală n	2.900 rot/min.
Număr de poli	2
Clasa de izolație	B
Frecvență de pornire max.	50 1/h

Cablu

Lungime cablu de alimentare	10 m
Tip cablu:	H07RN-F
Secțiunea cablului	3G1 mm ²
Tipul cablului de racordare	Ștecher detașabil
Fișa de conectare a rețelei de alimentare	Șuco

Dotare și funcții

Plutoare cu contacte electrice	•
Protecția motorului	WSK
Protecție ex	-

Materials

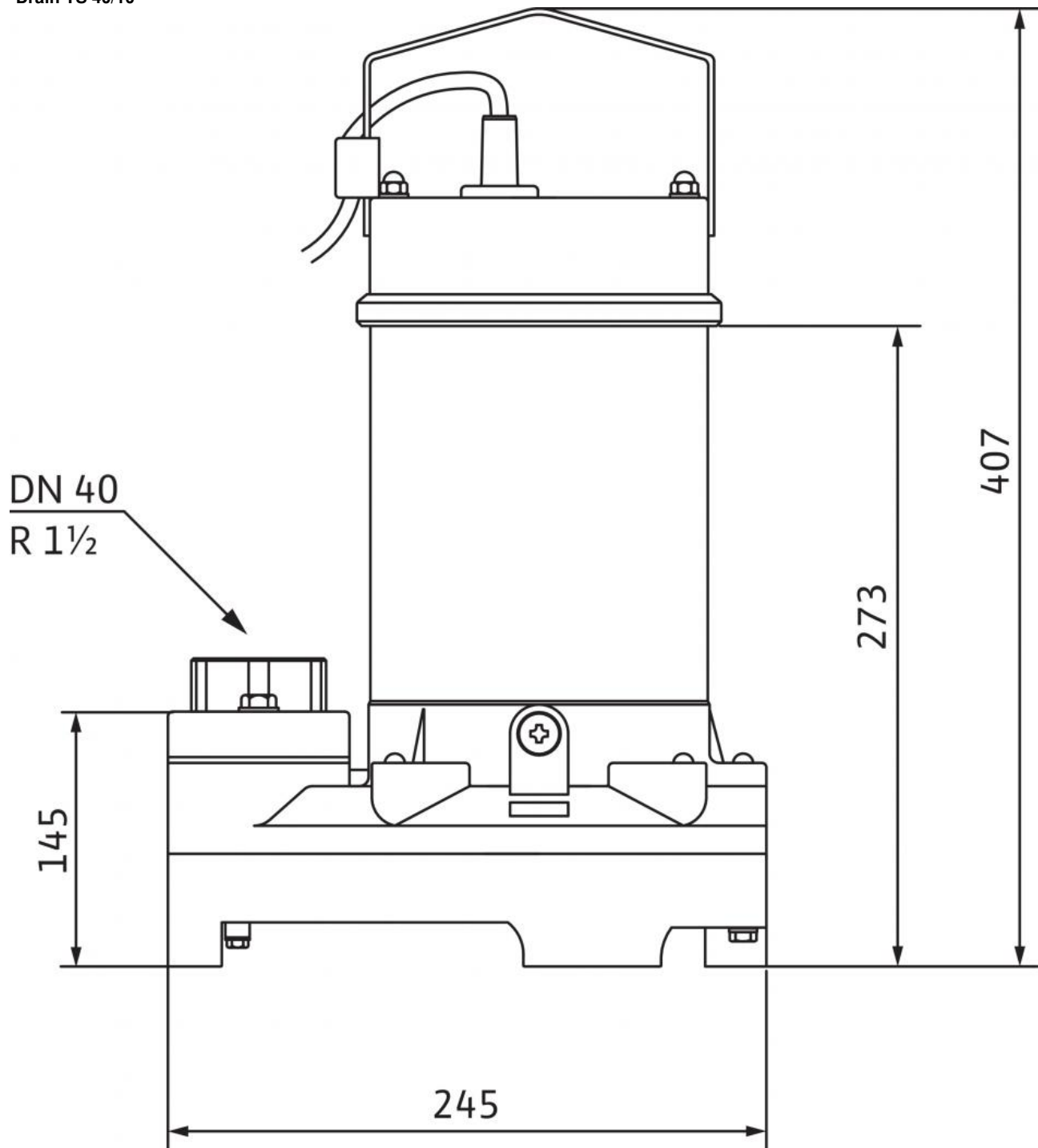
Etanșare statică	NBR
Rotor hidraulic:	PP-GF30
Etanșare, la motor	SiC/SiC
Etanșare mecanică	SiC/SiC
Carcasa motorului:	1.4301
Carcasa pompei	PP-GF30

Informații privind comanda

Produs	Wilo
Nr. art.	2063926
Cod EAN	4016322859857
Grupa de prețuri	PG7

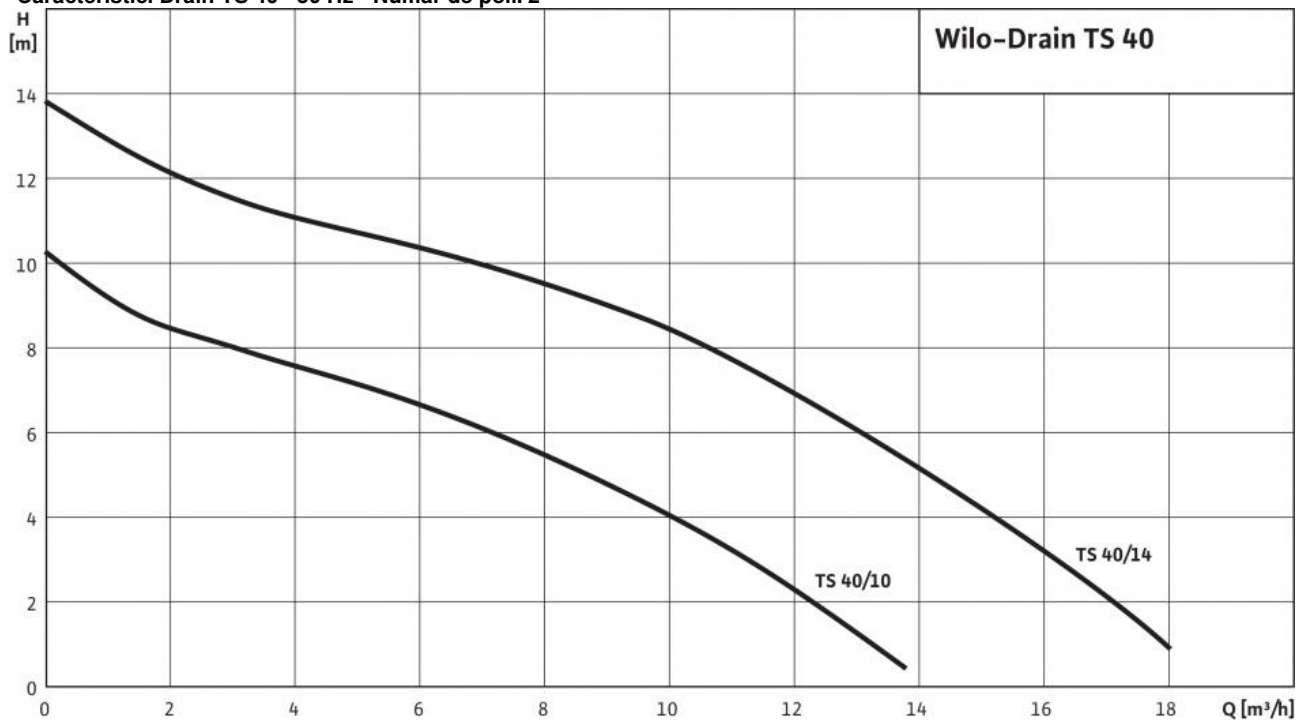
Dimensiuni și desene de execuție: Drain TS 40/10-A (1~230 V)

Desen de execuție
Drain TS 40/10



Curbe caracteristice: Drain TS 40/10-A (1~230 V)

Caracteristici Drain TS 40 - 50 Hz - Număr de poli: 2



Informații despre comandă: Drain TS 40/10-A (1~230 V)

Tip pompă	TS 40/10-A
Nr. art.	2063926
Cod EAN	4016322859857
Culoare	argintiu
Cantitate minimă de comandă	1
Unitate minimă de comandă	PCE
Greutate (netă) <i>kg</i>	14.2
Lungime (netă) <i>mm</i>	245
Lățime (netă) <i>mm</i>	245
Înălțime (netă) <i>mm</i>	407
Greutate (brută) <i>kg</i>	15.6
Lungime (brută) <i>mm</i>	218
Lățime (brută) <i>mm</i>	218
Înălțime (brută) <i>mm</i>	482
Tip de ambalare	Carton
Proprietatea ambalajului	Ambalaj pentru transport
Bucată pe palet	1
Număr per strat	1

Text de licitație: Drain TS 40/10-A (1~230 V)

Pompă submersibilă de apă uzată complet inundabilă, pentru amplasare în spații umede, destinată pomparei apei murdare. Carcasa sistemului hidraulic și rotorul hidraulic fabricate din material plastic, carcasa motorului fabricată din oțel superior. Conductă de presiune cu racord vertical de refulare și filet interior. Motoare cu rotor uscat în varianta monofazată cu supravegherea termică a motorului și 10 m cablu de conectare detașabil cu plutitoare cu contacte electrice și ștecher șuco.

Agregat

Racord de presiune: Rp 1½
Presiunea maximă de serviciu p_{max} : 2 bar
Pasaj sferic liber: 10 mm
Regim de lucru (imersat): S1, S3-25%
Mod de funcționare (emersat): -
Adâncime de sumersie max.: 5 m
Tip de protecție: IP 68
Temperatura agentului pompat T: +3 ... +35 °C
Greutate aprox. m: 14,2 kg

Date tehnice motor

Rețea de alimentare: 1~230 V, 50 Hz
Intensitate nominală I_N : 2,2 A
Putere nominală a motorului P_2 : 0,4 kW
Puterea absorbită P_1 : 0,48 kW
Tip de pornire: direct
Turație nominală n: 2.900 rot/min.
Număr de poli: 2
Clasa de izolație: B
Frecvență de pornire max.: 50 1/h

Cablu

Lungime cablu de alimentare: 10 m
Tip cablu: H07RN-F
Secțiunea cablului: 3G1 mm²
Tipul cablului de racordare: Ștecher detașabil
Fișa de conectare a rețelei de alimentare: Șuco

Materials

Etanșare statică: NBR
Rotor hidraulic: PP-GF30
Etanșare, la motor: SiC/SiC
Etanșare mecanică: SiC/SiC
Carcasa motorului: 1.4301
Carcasa pompei: PP-GF30

Informații privind comanda

Nr. art.: 2063926
Cod EAN: 4016322859857
Grupa de prețuri: PG7
Produs: Wilo