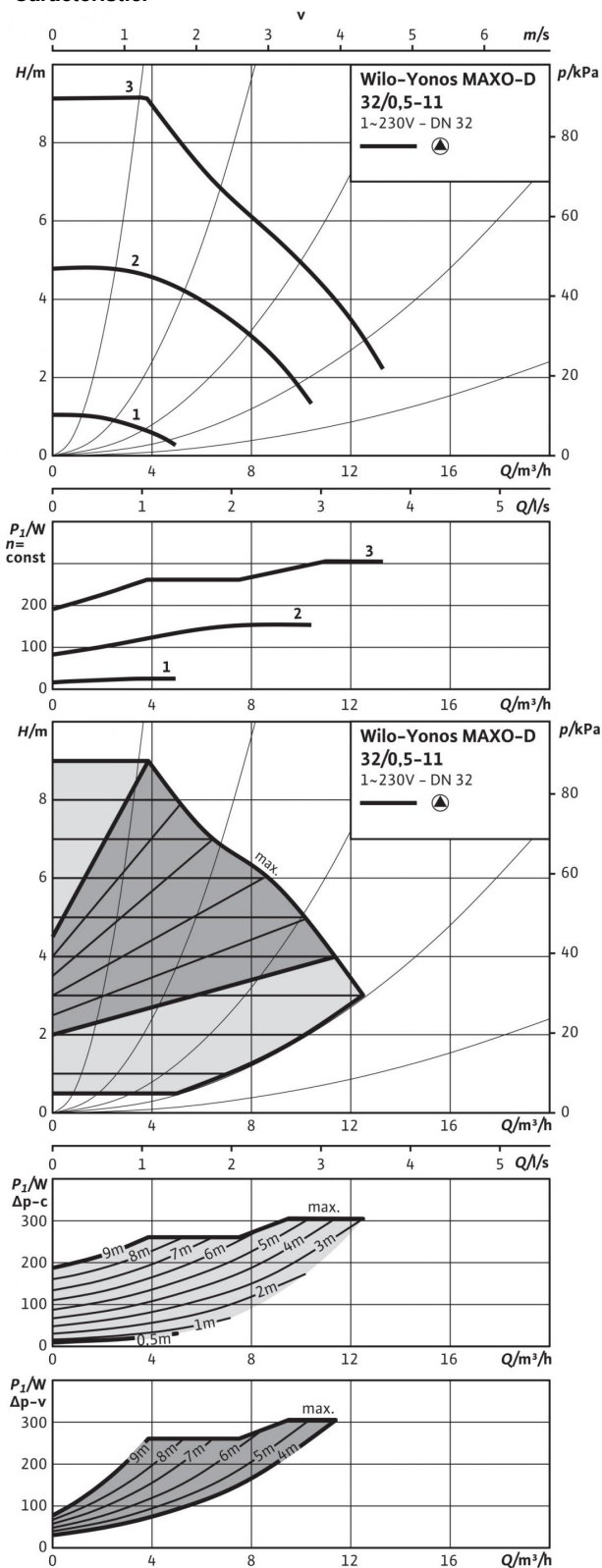


Foai de date: Yonos MAXO-D 32/0,5-11

Caracteristici



Agenți termici admiși (alți agenți termici, la cerere)

Apă de încălzire (conform VDI 2035)

Amestecuri apă/glicol (max. 1:1; la o concentrație mai mare de 20% trebuie verificate performanțele)

Domeniul de utilizare admis

Domeniu de temperatură la temperatură ambiantă max. +40 °C

Presiune de lucru maxim admisă P_{max}

Racorduri

Flanșă

Diametru nominal flanșă

Lungime l_0

•

•

-20...+110°C °C

6/10 bar

Flanșă combi PN6/10 (flanșă PN 16 cf. EN 1092-2).

DN 32

220 mm

Motorul și sistemul electronic

Indice de eficiență energetică (EEI)

Emitere de perturbații

Rezistență la perturbații

Reglarea turației

Tip de protecție

Clasa de izolație

Rețea de alimentare

Putere nominală a motorului P_2

turație N

Puterea absorbită P_1

Consum de curent I

Protecția motorului

Conectori cabluri P_g

≤ 0,23

EN 61800-3:2004+A1:2012/mediul rezidențial (C1)

EN 61800-3:2004+A1:2012 /industrial environment (C2)

Convertizor de frecvență

IP X4D

F

1~230 V, 50/60 Hz

200,00 W

1000 - 4800 rot/min.

10 - 305 W

0,15 - 1,33 A

integrată

M20x1,5

Materiale

Carcasa pompei

Rotor

Ax pompă

Lagăr

fontă cenușie (EN-GJL-250)

plastic (PPS - 40% GF) armat cu fibră de sticlă

oțel inoxidabil (X39CrMo17-1)

Carbon impregnat cu metal

Înălțime minimă de intrare la ștuț de aspirație pentru evitarea cavității la temperatura de pompare a apei

Înălțime minimă de intrare la 50 / 95 / 110 °C

Informații privind comanda

Produs

Tip

Nr. art.

Greutate aprox. m

Wilo

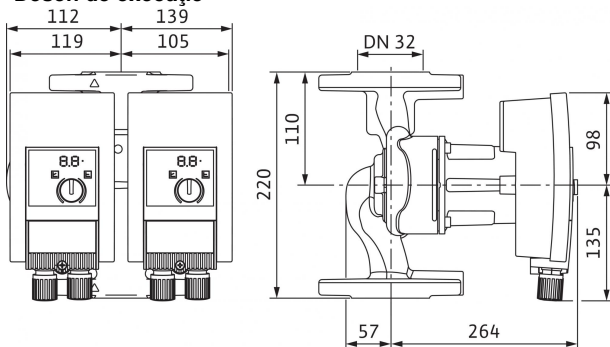
Yonos MAXO-D 32/0,5-11

2120663

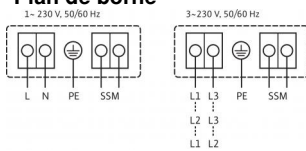
17,1 kg

Foaie de date: Yonos MAXO-D 32/0,5-11

Desen de execuție



Plan de borne



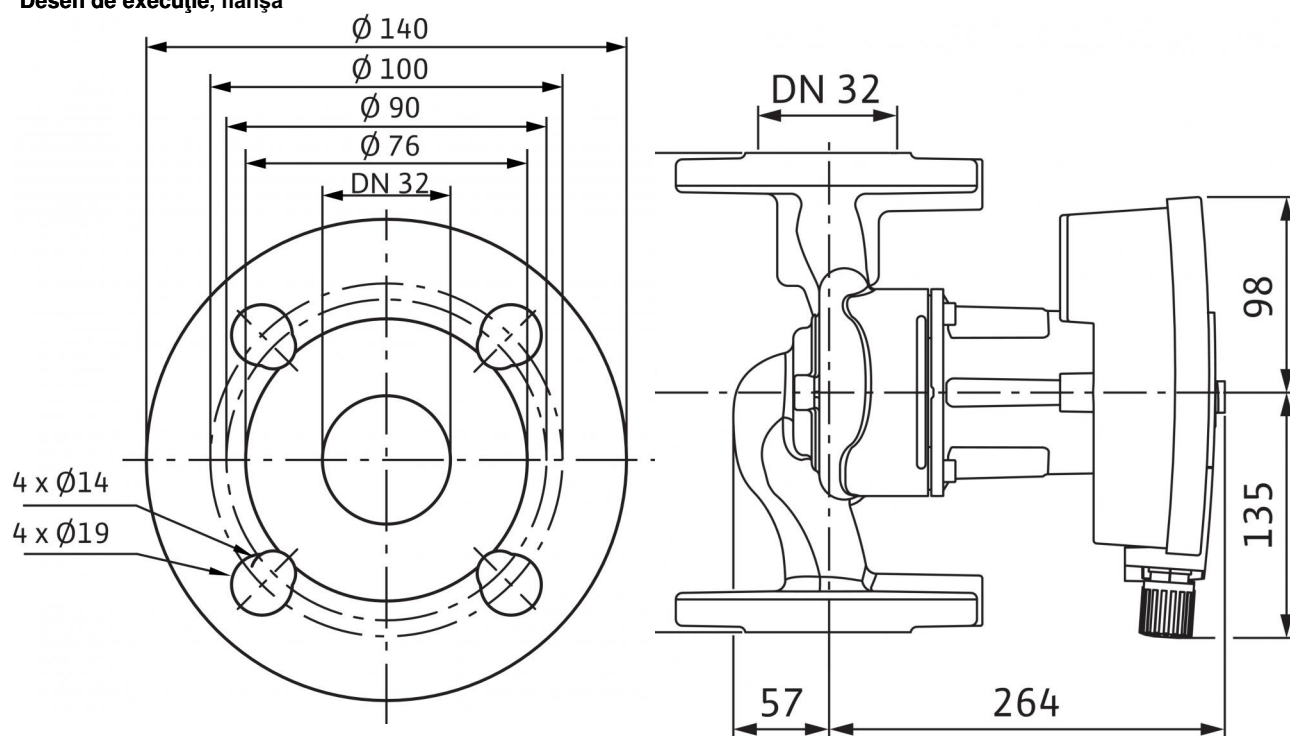
SSM:

Semnalare generală de defecțiune

(contact normal închis conform VDI 3814, solicitare 1 A, 250 V ~)

Dimensiuni și desene de execuție: Yonos MAXO-D 32/0,5-11

Desen de execuție, flanșă



Curbe caracteristice: Yonos MAXO-D 32/0,5-11

Caracteristici

