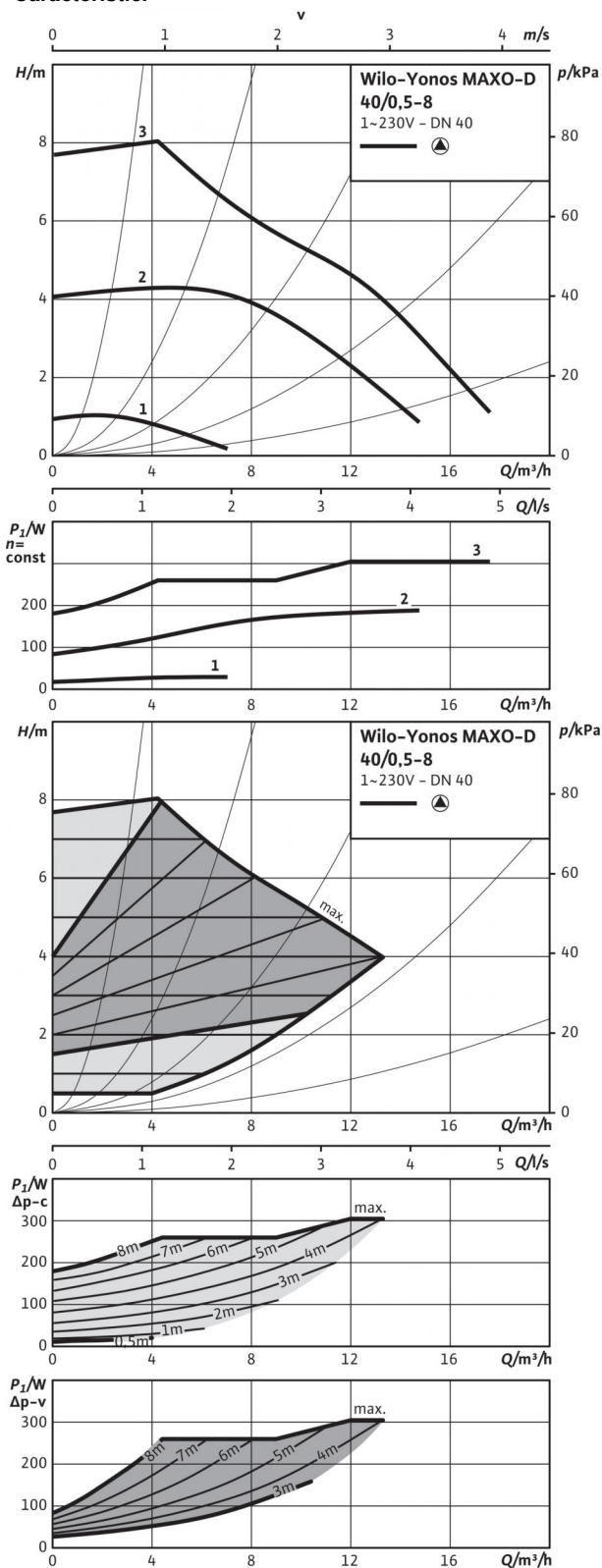


## Foai de date: Yonos MAXO-D 40/0,5-8

### Caracteristici



### Agenți termici admiși (alți agenți termici, la cerere)

Apă de încălzire (conform VDI 2035)

Amestecuri apă/glicol (max. 1:1; la o concentrație mai mare de 20% trebuie verificate performanțele)

### Domeniul de utilizare admis

Domeniu de temperatură la temperatură ambiantă max. +40 °C

Presiune de lucru maxim admisă  $P_{max}$

### Racorduri

Flanșă

Diametru nominal flanșă

Lungime  $l_0$

-20...+110 °C °C

6/10 bar

Flanșă combi PN6/10 (flanșă PN 16 cf. EN 1092-2).

DN 40

220 mm

### Motorul și sistemul electronic

Indice de eficiență energetică (EEI)

Emitere de perturbații

Rezistență la perturbații

Reglarea turației

Tip de protecție

Clasa de izolație

Rețea de alimentare

Putere nominală a motorului  $P_2$

turație  $N$

Puterea absorbită  $P_1$

Consum de curent  $I$

Protecția motorului

Conectori cabluri  $P_g$

≤ 0,23

EN 61800-3:2004+A1:2012/mediul rezidențial (C1)

EN 61800-3:2004+A1:2012 /industrial environment (C2)

Convertizor de frecvență

IP X4D

F

1~230 V, 50/60 Hz

200,00 W

1200 - 4800 rot/min.

10 - 305 W

0,15 - 1,33 A

integrată

M20x1,5

### Materiale

Carcasa pompei

Rotor

Ax pompă

Lagăr

fontă cenușie (EN-GJL-250)

plastic (PPS - 40% GF) armat cu fibră de sticlă

oțel inoxidabil (X39CrMo17-1)

Carbon impregnat cu metal

### Înălțime minimă de intrare la ștuț de aspirație pentru evitarea cavității la temperatura de pompare a apei

Înălțime minimă de intrare la 50 / 95 / 110 °C

3 / 10 / 16 m

### Informații privind comanda

Produs

Tip

Nr. art.

Greutate aprox.  $m$

Wilo

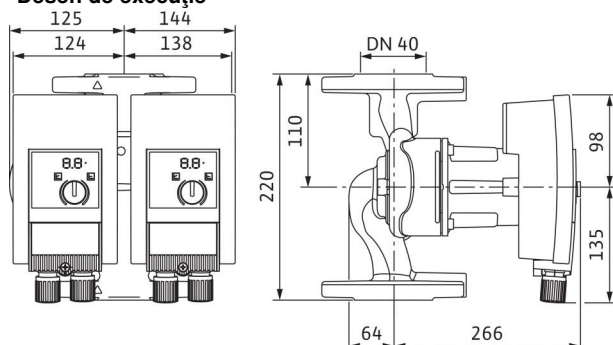
Yonos MAXO-D 40/0,5-8

2120664

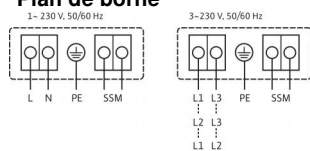
17,5 kg

## Foaie de date: Yonos MAXO-D 40/0,5-8

### Desen de execuție



### Plan de borne



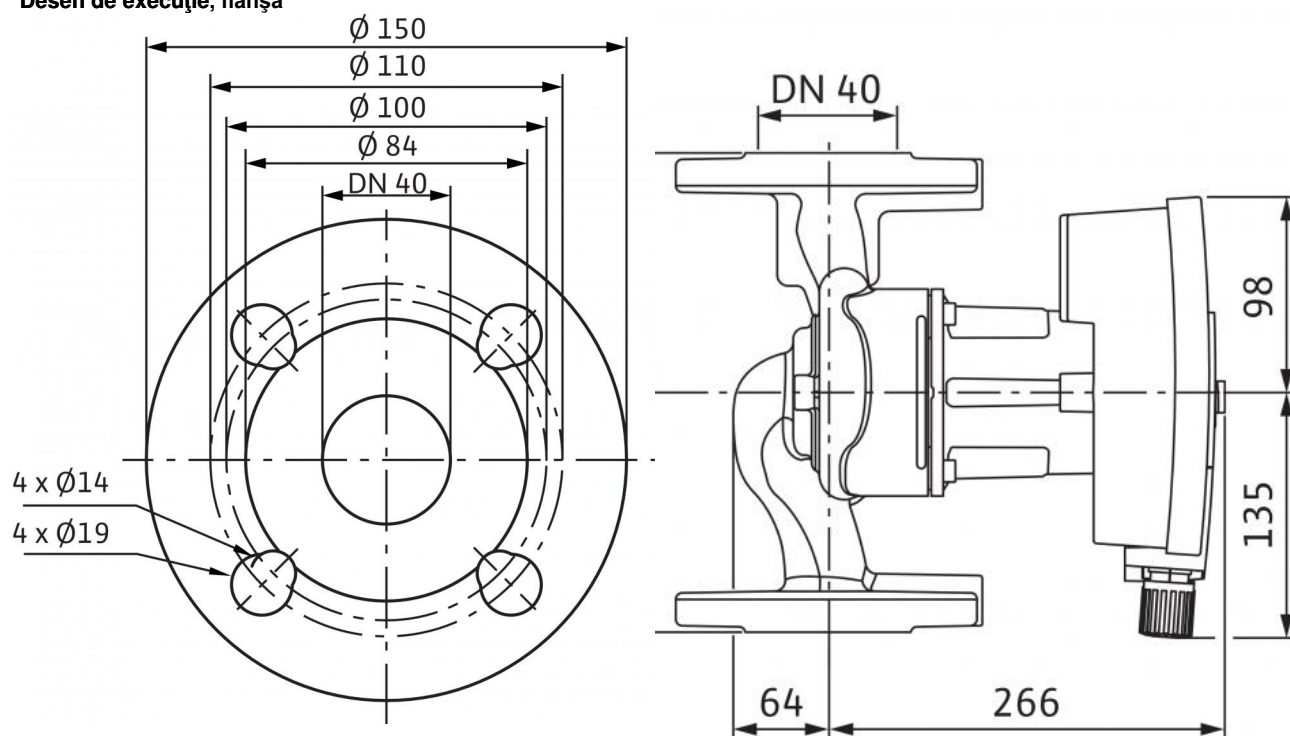
SSM:

Semnalare generală de defecțiune

(contact normal închis conform VDI 3814, solicitare 1 A, 250 V ~)

**Dimensiuni și desene de execuție: Yonos MAXO-D 40/0,5-8**

**Desen de execuție, flanșă**



## Curbe caracteristice: Yonos MAXO-D 40/0,5-8

### Caracteristici

