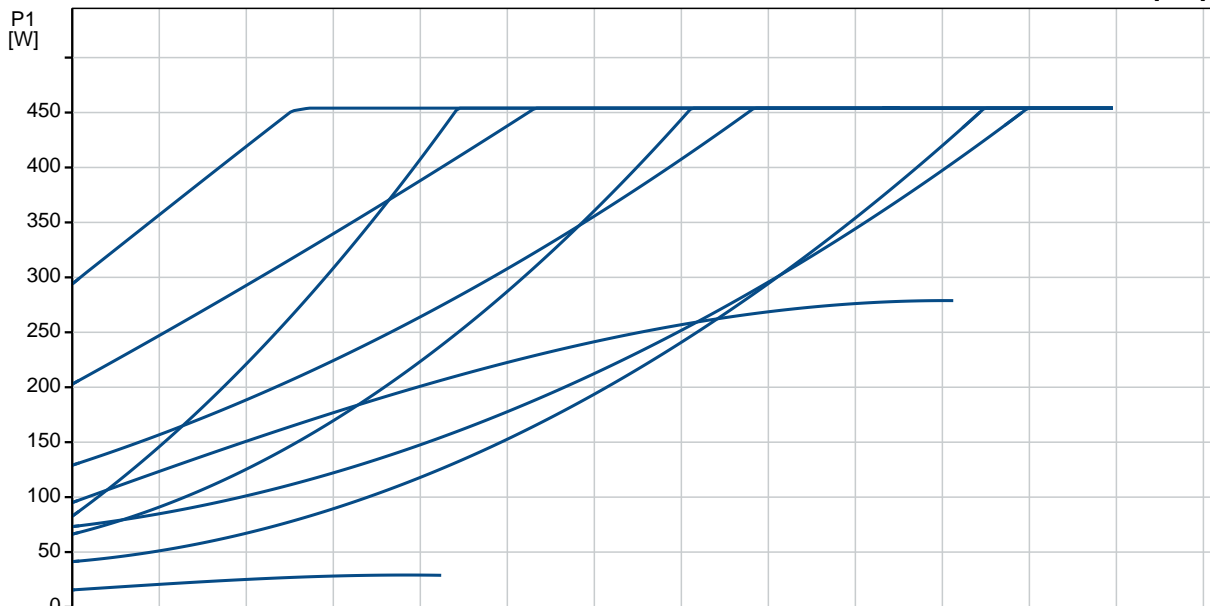
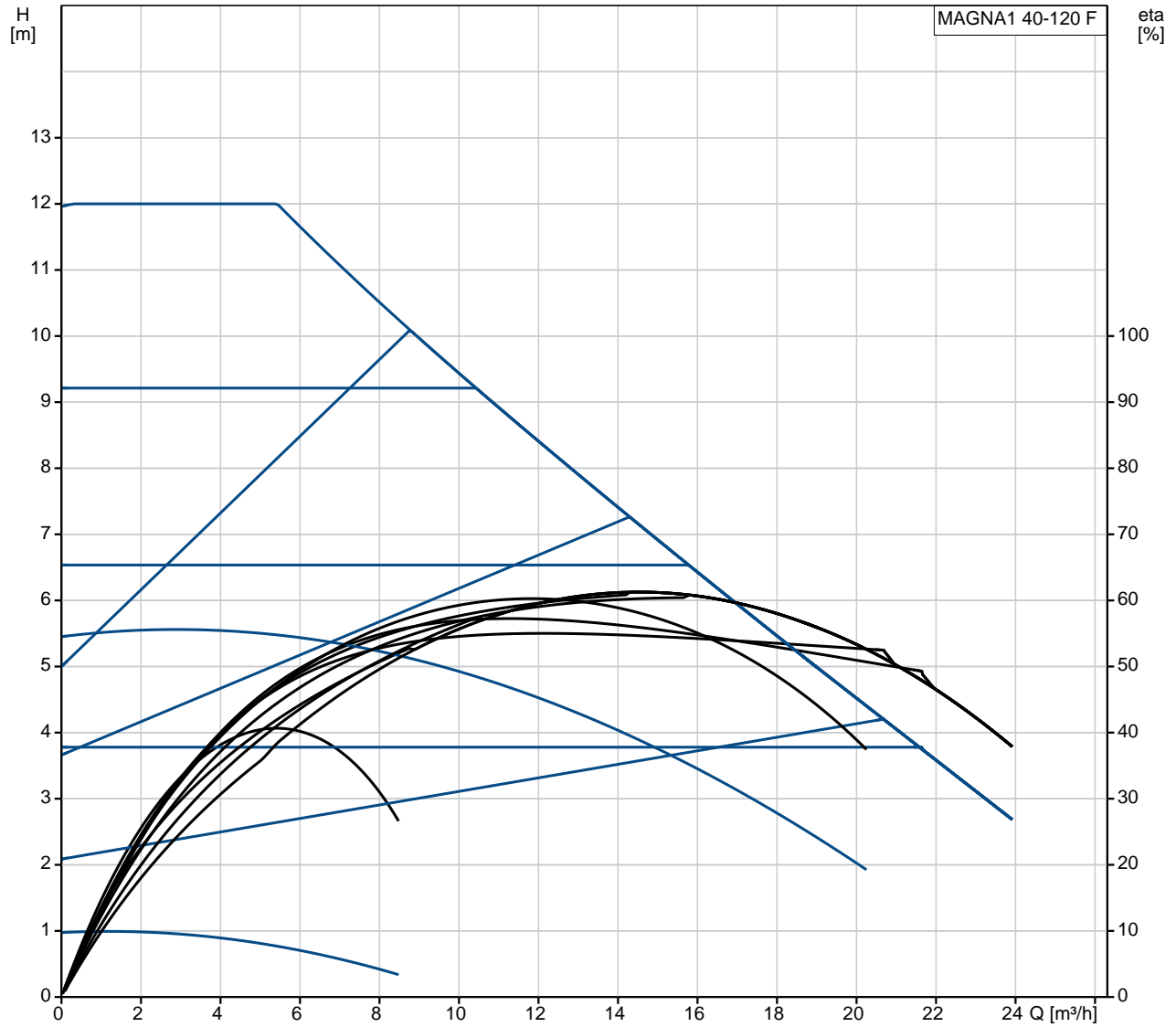


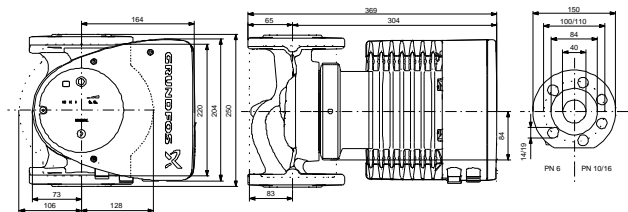
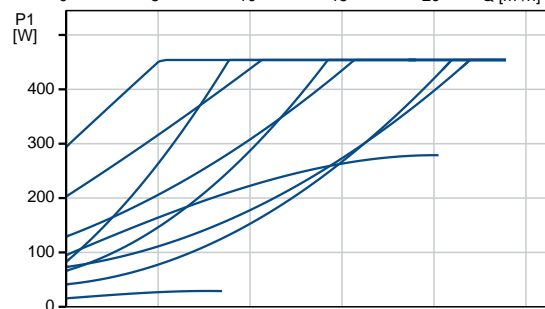
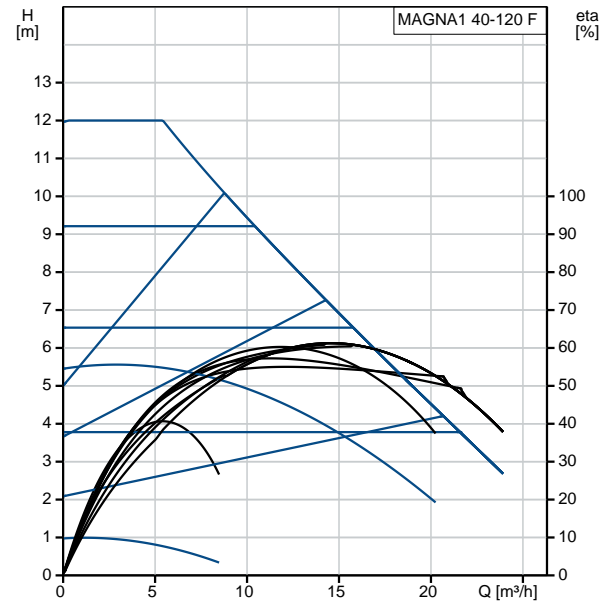


<b>Cant.</b>	<b>Descriere</b>																										
	<p><b>Date electrice:</b></p> <table><tr><td>Putere de introdus - P1:</td><td>15.01 .. 463 W</td></tr><tr><td>Frecven a re elei electrice:</td><td>50 / 60 Hz</td></tr><tr><td>Tensiune nominal :</td><td>1 x 230 V</td></tr><tr><td>Curent consumat maxim:</td><td>0.18 .. 2.05 A</td></tr><tr><td>Grad de protec ie (IEC 34-5):</td><td>X4D</td></tr><tr><td>Clas de izolare (IEC 85):</td><td>F</td></tr></table> <p><b>Altele:</b></p> <table><tr><td>Energie (EEI):</td><td>0.20</td></tr><tr><td>Greutate net :</td><td>16.3 kg</td></tr><tr><td>Greutate brut :</td><td>17.6 kg</td></tr><tr><td>Volum de livrare:</td><td>0.039 m<sup>3</sup></td></tr><tr><td>Finnish LVI No.:</td><td>4615190</td></tr><tr><td>ara de origine:</td><td>DE</td></tr><tr><td>Nr. tarif:</td><td>84137030</td></tr></table>	Putere de introdus - P1:	15.01 .. 463 W	Frecven a re elei electrice:	50 / 60 Hz	Tensiune nominal :	1 x 230 V	Curent consumat maxim:	0.18 .. 2.05 A	Grad de protec ie (IEC 34-5):	X4D	Clas de izolare (IEC 85):	F	Energie (EEI):	0.20	Greutate net :	16.3 kg	Greutate brut :	17.6 kg	Volum de livrare:	0.039 m <sup>3</sup>	Finnish LVI No.:	4615190	ara de origine:	DE	Nr. tarif:	84137030
Putere de introdus - P1:	15.01 .. 463 W																										
Frecven a re elei electrice:	50 / 60 Hz																										
Tensiune nominal :	1 x 230 V																										
Curent consumat maxim:	0.18 .. 2.05 A																										
Grad de protec ie (IEC 34-5):	X4D																										
Clas de izolare (IEC 85):	F																										
Energie (EEI):	0.20																										
Greutate net :	16.3 kg																										
Greutate brut :	17.6 kg																										
Volum de livrare:	0.039 m <sup>3</sup>																										
Finnish LVI No.:	4615190																										
ara de origine:	DE																										
Nr. tarif:	84137030																										

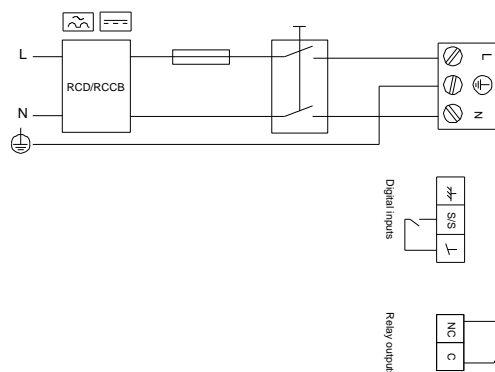
## 99221305 MAGNA1 40-120 F



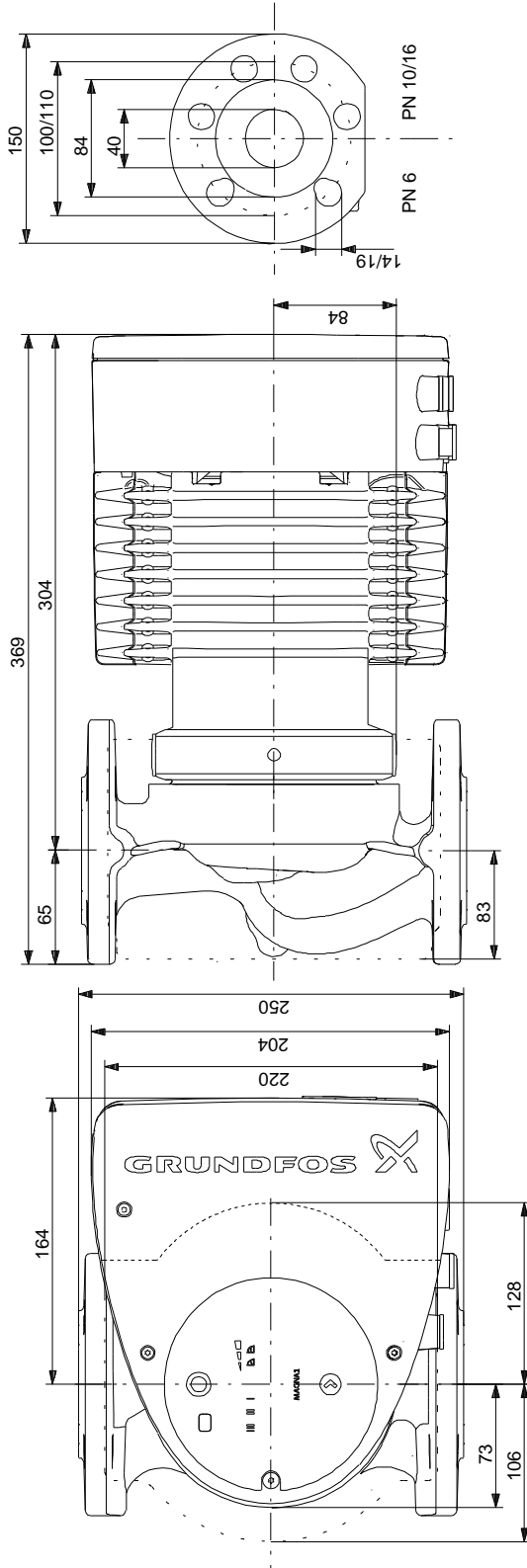
Descriere	Valori i tipuri
<b>Informa ii generale:</b>	
Nume produs::	MAGNA1 40-120 F
Nr. produs::	99221305
Numărul EAN::	5712608942785
	5712608942785
Pre :	1.110,76 EUR
<b>Tehnic:</b>	
În l ime de pompare max.:	120 dm
Clasa TF:	110
Aprob ri pe etichet :	CE,VDE,EAC,CN ROHS,WEEE
Model:	C
<b>Materiale:</b>	
Corpul pompei (stator):	Font EN-GJL-250
Corpul pompei:	ASTM A48-250B
Rotor:	PES 30%GF
<b>Instala ie:</b>	
Gama temperaturii ambientale:	0 .. 40 °C
Presiune de func ionare maxim :	10 bar
Tip flan :	DIN
Racordarea pompei la instala ie:	DN 40
Presiune maxim de func ionare:	PN6/10
Distan a dintre porturi:	250 mm
<b>Lichid:</b>	
Lichid pompat:	Ap
Gama temperaturii lichidului:	-10 .. 110 °C
Temperatura lichidului în timpul func ion rii:	60 °C
Densitate la temperatura lichidului selectat :	983.2 kg/m <sup>3</sup>
<b>Date electrice:</b>	
Putere de introdus - P1:	15.01 .. 463 W
Frecven a re elei electrice:	50 / 60 Hz
Tensiune nominal :	1 x 230 V
Curent consumat maxim:	0.18 .. 2.05 A
Grad de protec ie (IEC 34-5):	X4D
Clas de izolare (IEC 85):	F
<b>Altele:</b>	
Energie (EEI):	0.20
Greutate net :	16.3 kg
Greutate brut :	17.6 kg
Volum de livrare:	0.039 m <sup>3</sup>
Finnish LVI No.:	4615190
ara de origine:	DE
Nr. tarif:	84137030



Example of mains-connected motor with mains switch, backup fuse and additional protection



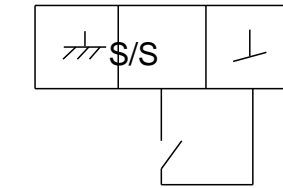
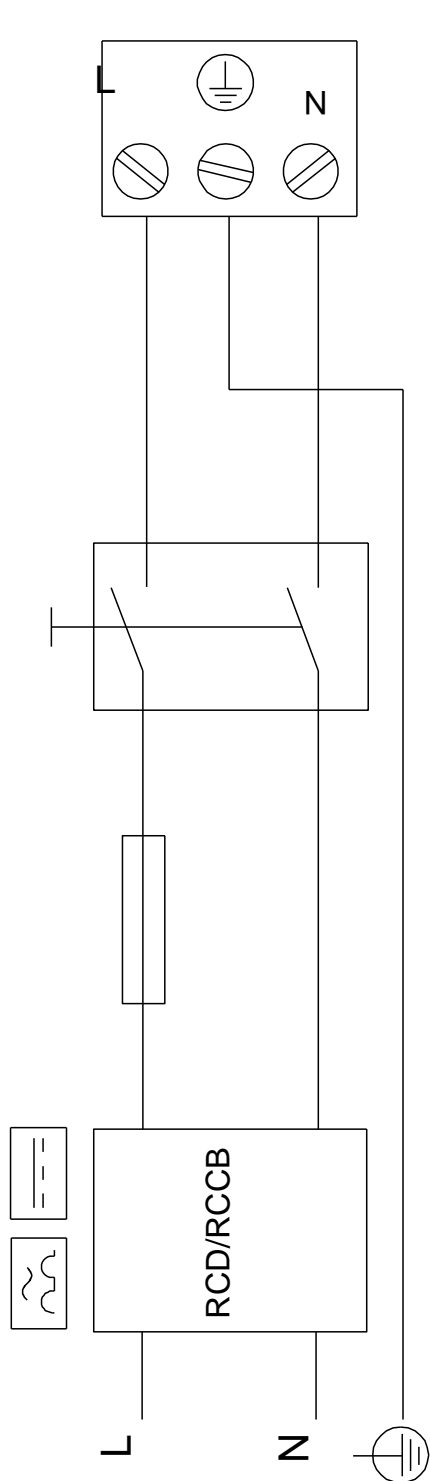
## 99221305 MAGNA1 40-120 F



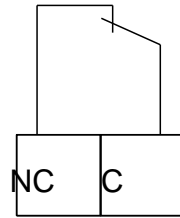
Not : Toate unit ile sunt in [mm] daca nu sunt altele specificate.  
 Negare: Acest desen dimensional simplificat nu prezint toate detaliile.

## 99221305 MAGNA1 40-120 F

Example of mains-connected motor  
with mains switch, backup fuse and additional protection



Digital inputs



Relay outputs

Not ! Toate unit ile sunt în [mm] dac nu sunt altele specificate.