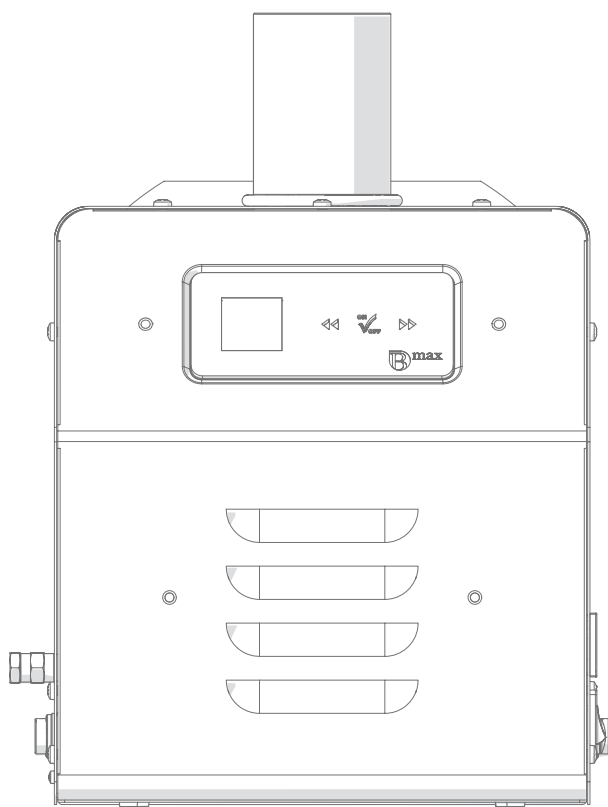


ARZĂTORI PE PELEȚI

B-Home Round 25 B-Essential Round 50



Cod. EBM0010 - 09/2015 - RO

INSTRUCȚIUNI DE FOLOSIRE, INSTALARE ȘI ÎNTREȚINERE

RO

Înainte de a instala și utiliza arzătorul citiți cu atenție acest manual și conservați-l în același loc cu arzătorul.

INTRODUCERE

Stimate Client,

Vă mulțumim pentru că ați ales un dispozitiv **B-Max**.

Modelul pe care l-ați ales este un produs cu prestări elevate, de concepție și tehnologie avansată, cu garanție ridicată și calitate constructivă.

Vă sugerăm să încredințați gestionarea și întreținerea sa personalului calificat de încredere, care să folosească, când e necesar, doar piese de schimb originale.

Acest manual conține informații și sugestii importante care trebuie respectate pentru o instalare mai simplă și o utilizare mai bună a dispozitivului.

CUPRINS

1	Generalități	3			
1.1	Avertismente generale	3	2.2	Manipularea	11
1.2	Interdicții	3	2.3	Locul de instalare	12
1.3	Conformitate	3	2.4	Instalarea arzătorului	12
1.4	Structura	4	2.5	Montarea snecului de alimentare și a containerului de peleți	13
1.5	Descrierea arzătorului	5	2.6	Evacuarea fumului	13
1.6	Dispozitivele de siguranță	5	2.7	Legăturile electrice	13
1.7	Dimensiuni	5	3	Punerea în funcțiune	14
1.8	Accesorii	5	3.1	Înainte de a porni arzătorul	14
1.8.1	Snec de alimentare: dimensiuni și greutate	6	3.2	Pornirea inițială	14
1.8.2	Rezervor peleți: dimensiuni și greutate	6	3.3	Controale după pornirea inițială	14
1.9	Date tehnice	6	3.4	Oprire automată și porniri ulterioare	14
1.10	Schema electrică de funcționare	7	3.5	Calibrarea peletilor	14
1.11	Funcționarea	8	3.6	Setare parametri utilizator	15
1.12	Peleți	8	3.7	Lista de parametri	17
1.13	Panoul de control	9	3.7.1	Parametri tehnici	17
1.13.1	Vizualizări pe Display	9	3.8	Mesaje de alarmă	18
1.14	Parametri utilizator	10	3.9	Defecte - Cauze posibile - Soluții	18
2	Instalarea	11	4	Întreținerea	19
2.1	Primirea și identificarea produsului	11	4.1	Întreținerea periodică	19
2.1.1	Identificarea	11	4.2	Eliminarea	20
2.1.2	Conținutul pachetului	11			

SIMBOLOGIA UTILIZATĂ ÎN MANUAL ȘI SEMNIFICAȚIA SA



AVERTISMENT

Pentru a indica informații speciale.



FIȚI ATENȚI!

Pentru a indica operații deosebit de importante și delicate.



ATENȚIE, PERICOL!

Pentru a indica acțiuni care, dacă nu sunt corect efectuate, pot provoca accidente de origine generală sau pot cauza o funcționare necorespunzătoare sau daune materiale la utilaj ; deci au nevoie de o atenție deosebită și o preparare adecvată.



ATENȚIE, PERICOL DE ELECTROCUTARE!

Pentru a indica acțiuni care, dacă nu sunt corect efectuate , pot provoca accidente de origine electrică; deci au nevoie de o atenție deosebită și o preparare adecvată.



ESTE INTERZIS!

Pentru a indica acțiuni care NU TREBUIE să fie executate.

1 GENERALITĂȚI

1.1 Avertismente generale



AVERTISMENT

- Acest manual este proprietate a **Elmec Group S.r.l.** și este interzisă reproducerea sa sau cedarea conținutului prezentului document terților. Toate drepturile sunt rezervate.
- Dispozitivul nu este destinat ca să fie folosit în medii cu potențialitate explosivă.
- Acest Manual este parte integrantă a produsului; asigurați-vă să fie mereu în același loc cu dispozitivul, chiar și în caz de vânzare/trasfer la un alt proprietar, ca să poată fi consultat de utilizator sau de personalul autorizat pentru reparații și întreținere. Citiți cu atenție acest manual înainte de folosirea aparatului pentru a garanta o funcționare sigură.
- În caz de dubii în ceea ce privește condițiile și/sau funcționalitatea dispozitivului și a părților anexate, sunteți rugați să contactați distribuitorul local pentru a avea informații ulterioare.
- Folosiți doar piese de schimb originale sau aprobate de producător pentru a evita eventuale daune la produs.
- În caz de daune la ambalajele produselor semnați din timp paguba atât transportatorului cât și furnizorului produsului.
- Efectuați testarea funcțională și semnați, furnizorului produsului, eventualele anomalii sau defecțiuni constatate.

1.2 Interdicții



ESTE INTERZIS!

- Utilizarea aparatul într-o atmosferă potențial explozivă.
- Modificarea produsului fără acordul scris al producătorului.
- Deschiderea ușii cazanului în timpul funcționării arzătorului.
- Depozitarea materialelor inflamabile în imediata apropiere a arzătorului, pentru a minimiza riscul de incendii.
- Lăsarea aparatul expus la intemperii.
- Instalarea aparatul pe generatoare de căldură (cazan, fierbător) care se află în camere slab ventilate sau cu umiditate ridicată. Orificiile de aerisire ale cazanului trebuie să fie astfel dimensionate încât să asigure o ardere completă.
- Atingerea aparatul cu părți ale corpului ude, umede și/sau cu picioarele goale.
- Utilizarea aparatului de către copii sau persoane fără experiență.

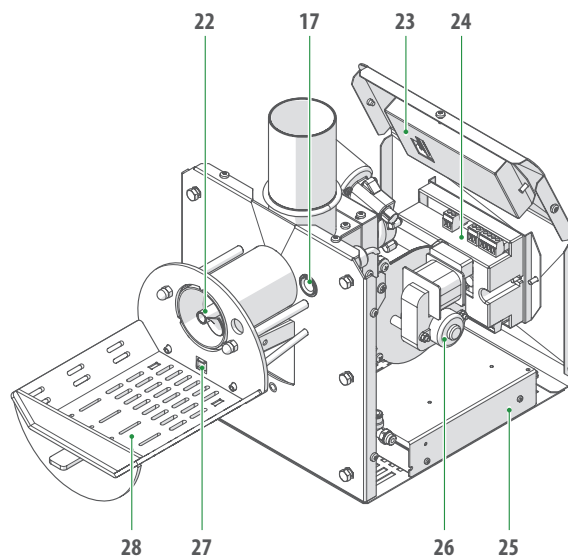
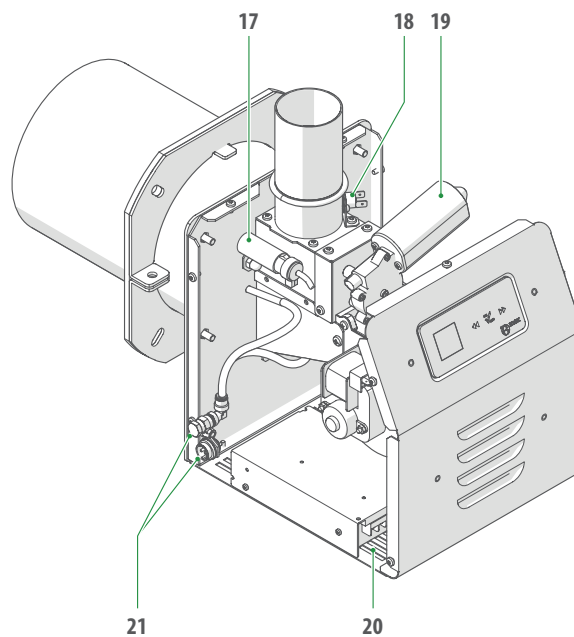
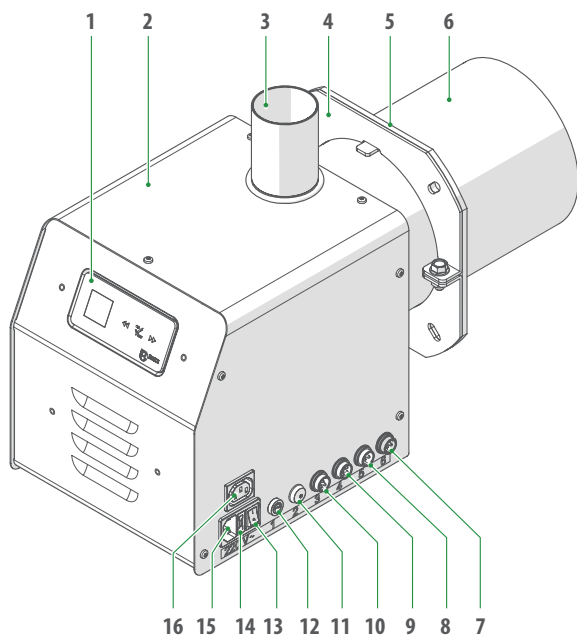
1.3 Conformitate

Arzătoarele **B-Home Round 25** și **B-Essential Round 50** sunt în conformitate cu Directivele Europene:

- Directiva pentru Mașini 2006/42/CE
- Directiva de Compatibilitate Electromagnetică 2006/95/CE
- Directiva de Joasă Tensiune 2004/108/CE

așa cum se arată în certificatul de conformitate furnizat împreună cu dispozitivul.

1.4 Structura



- 1 Panou de control
- 2 Capac Carter
- 3 Racord conexiune furtun
- 4 Flanșă Fixare Cazan
- 5 Garnitură
- 6 Cameră de ardere
- 7 Conexiune pentru comunicările cu PC
- 8 Conexiune termostat extern
- 9 Conexiune sondă apa cazan
- 10 Conexiune motor snec extern
- 11 Buton încărcare manuală cu peleți
- 12 Siguranță fuzibilă (3,15A cu întârziere)
- 13 Întrerupător principal
- 14 Siguranță fuzibilă (4A)
- 15 Priză de alimentare electrică (230 Volts)
- 16 Priză de alimentare ventilator snec extern
- 17 Fotocelulă detectare flăcără
- 18 Termostat de siguranță arzător
- 19 Motoreductor snec intern
- 20 Deschidere pentru aerul de combustie
- 21 Conexiune Kit aer comprimat (OPȚIONAL)
- 22 Snec intern
- 23 Card display
- 24 Card electronic
- 25 Transformator 230V/24V
- 26 Ventilator arzător
- 27 Rezistență aprinzător
- 28 Grătar pentru combustibil

1.5 Descrierea arzătorului

Arzătoarele **B-Home Round 25** și **B-Essential Round 50** sunt dispozitive extrem de versatile și pot acoperi o gamă largă de utilizări, de la instalarea pe cazane de nouă generație, cuptoare pentru pâine, generatoare de aer cald, până la transformarea cazanelor vechi

Sunt constituite dintr-un cap de ardere rotund, un ventilator principal cu viteză variabilă, un sistem de aprindere fiabil, datorită aprinzătorului și a fotocelulei de depistare a flăcării, un snec intern pentru alimentarea cu combustibil și sunt pregătite pentru instalarea unui kit de auto-curățare cu aer comprimat.

Trebuie să fie completate cu un sistem de alimentare a combustibilului constituit dintr-un snec, cu furtun pentru racordarea la arzător și dintr-un container de peleți, livrat separat ca accesoriu.

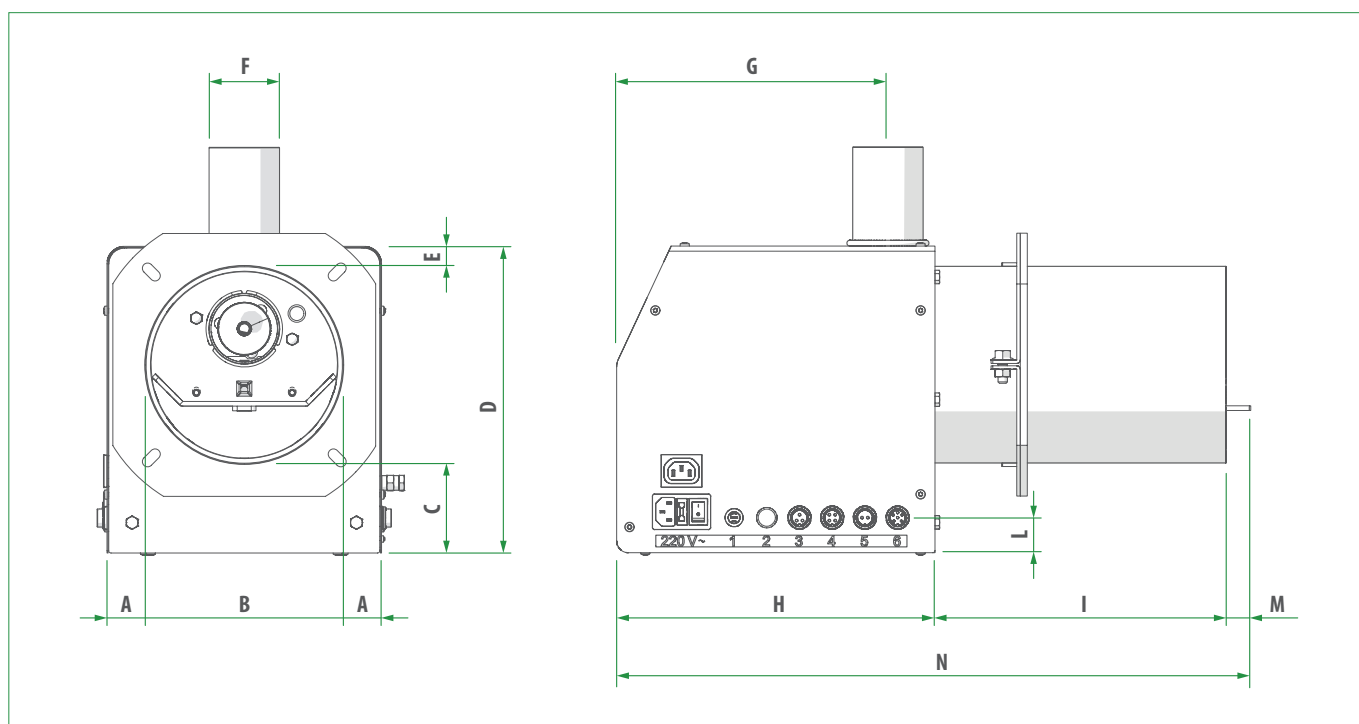
Arzătoarele și întregul sistem sunt gestionate de un panou de control cu microprocesor montat pe bordul dispozitivului care, în afară de a controla toate funcțiile, permite și programarea de sloturi de timp; o bună oportunitate pentru Utilizator pentru a opera dispozitivul numai atunci când este necesar.

1.6 Dispozitivele de siguranță

Arzătoarele **B-Home Round 25** și **B-Essential Round 50** sunt dotate cu următoarele dispozitive de siguranță:

- Termostat de siguranță pentru arzător
- Supapă de refulare (opțional)

1.7 Dimensiuni



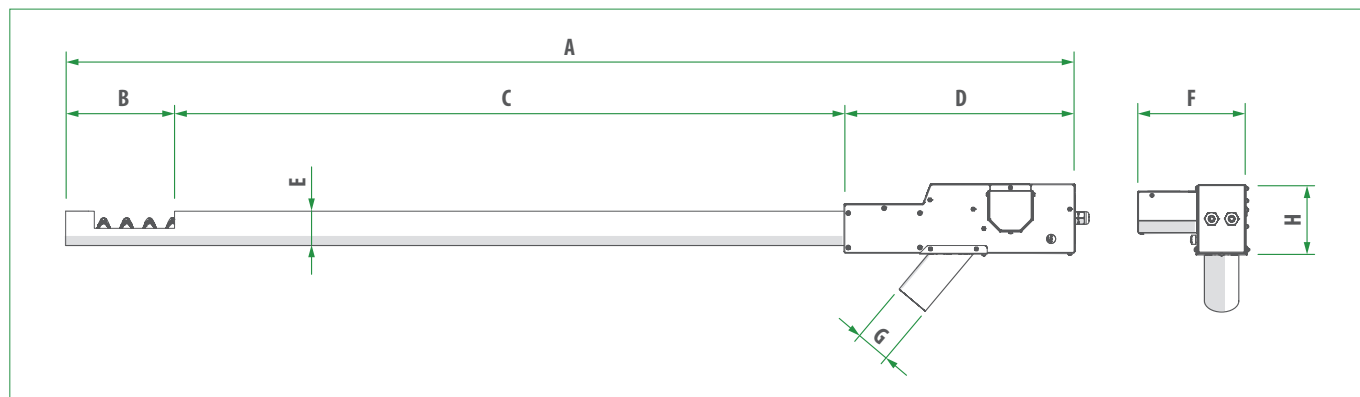
Model	A [mm]	B [Ø mm]	C [mm]	D [mm]	E [mm]	F [Ø mm]	G [mm]	H [mm]	I [mm]	L [mm]	M [mm]	N [mm]
Round 25	47,5	140	101	263	22	60	232	272,5	249	30	21	543
Round 50	33,5	168,5	77	263	17,5	60	232	272,5	249	30	21	543

1.8 Accesorii

Sunt disponibile următoarele accesorii care pot fi comandate separat. Se recomandă utilizarea lor pentru o integrare adecvată cu arzătorul.

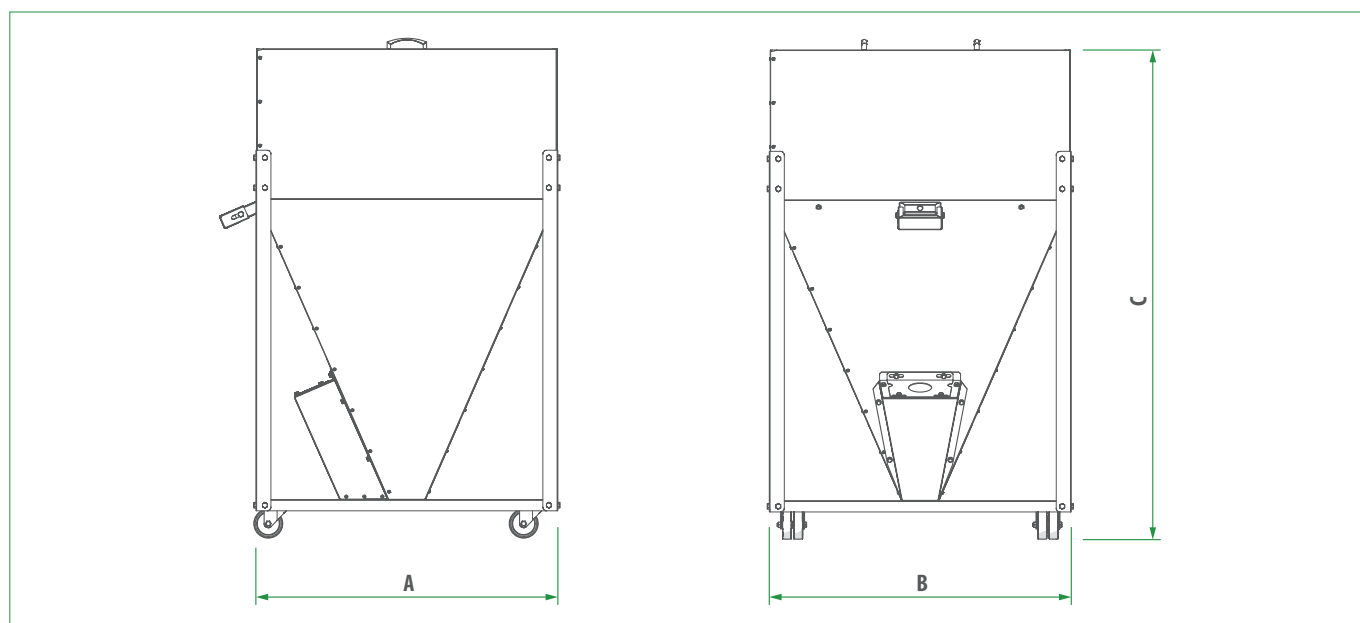
Model	Cod
Snec (Ø 60 mm)	EBL0003-P01
Container peleți	EBT0001-P01
Container peleți	EBT0002-P00
Kit aer comprimat	EBK0018-P00

1.8.1 Snec de alimentare: dimensiuni și greutate



A [mm]	B [mm]	C [mm]	D [mm]	E [Ø mm]	F [mm]	G [Ø mm]	H [mm]	Greutate [Kg]
1760	190	1168	402	60	190	60	120	9

1.8.2 Rezervor peleți: dimensiuni și greutate

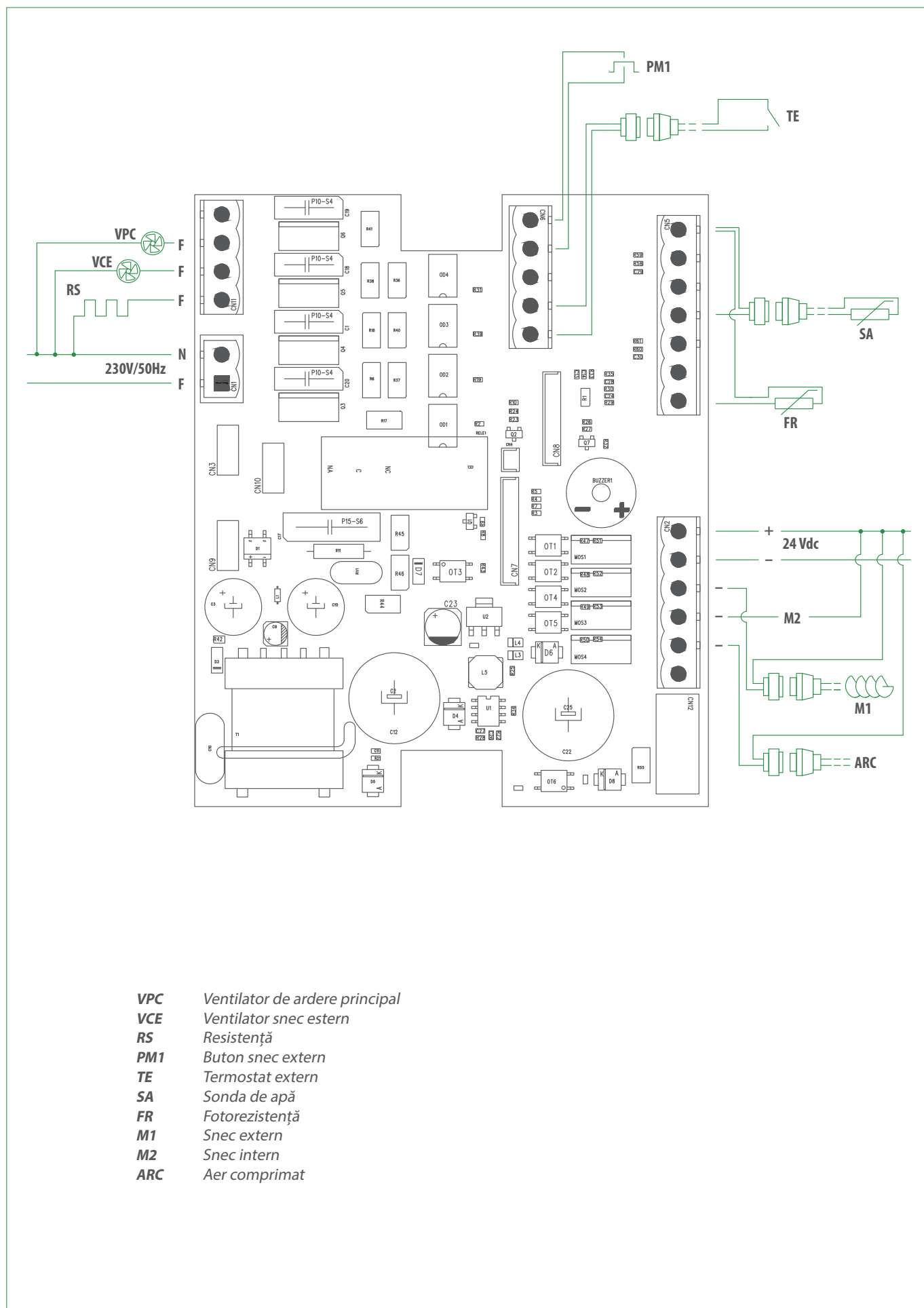


Descriere	Capacitate [Kg]	A [mm]	B [mm]	C [mm]	Greutate [Kg]
Container peleți EBT0001-P01	280	750	650	1252	70
Container peleți EBT0002-P00	300	800	800	1300	57

1.9 Date tehnice

DESCRIERE	U/M	B-Home Round 25	B-Essential Round 50
Puterea arzătorului	kW	12 ÷ 34	12 ÷ 50
Alimentarea electrică	V~Hz	230~50	230~50
Consumul mediu de energie	W	60	60
Aprinderea	W	170	170
Siguranța (cu întârziere)	A	3.15	3.15
Nivelul de zgomot	dBA	35	40
Lungimea flăcării	mm	200	300
Dimensiunile minime ale camerei cazanului de combustie	Înălțime	mm	300
	Lățime	mm	300
	Adâncime	mm	350
Tirajul coșului de fum	Pa	20	20

1.10 Schema electrică de funcționare



- VPC** Ventilator de ardere principal
- VCE** Ventilator snec extern
- RS** Resistență
- PM1** Buton snec extern
- TE** Termostat extern
- SA** Sonda de apă
- FR** Fotorezistență
- M1** Snec extern
- M2** Snec intern
- ARC** Aer comprimat

1.11 Funcționarea

Funcționarea este controlată de la panoul de control cu microprocesor care programează următoarele etape:

- la cererea de energie termică pornesc: ventilatorul principal în modalitate de aprindere, snecul extern de alimentare și snecul intern de alimentare pentru a furniza cantitatea de peleți necesară pentru aprindere. Snecul intern are o durată de funcționare cu 8 secunde mai lungă decât cea a snecului extern;
- după ce se termină alimentarea cu peleți pentru aprindere, este alimentată electric rezistența de aprindere a flăcării, a cărei luminozitate este detectată de fotocelulă în 20 de minute maxim (timpul de siguranță). În cazul în care nu se aprinde, arzătorului efectuează OPRIREA. Pentru a restabili condițiile normale de funcționare trebuie să se oprească alimentarea cu energie electrică, să se elimine cauza care a provocat eșecul și să se facă din nou alimentarea cu energie electrică;
- după detectarea corectă a flăcării, începe funcționarea normală a dispozitivului cu o creștere treptată a puterii furnizate până la atingerea valorii maxime reglate și continuă să funcționeze în modulație până la atingerea temperaturii setate a apei din cazan sau a celei din rezervorul de stocare instalat. În timpul funcționării arzătorului, snecurile externe și interne vor lucra și ele ținând cont de setările ON și OFF;
- odată atinsă temperatura setată, snecurile intern și extern sunt oprite de la panoul de control iar reziduu de peleți, prezenți în camera de ardere, continuă să ardă;
- atunci când iluminarea fotocelulei scade sub 20Lux, ventilatorul mărește viteza pentru a curăța camera de ardere de ultimul reziduu și apoi se oprește.

Arzătorul este acum gata pentru pornirea următoare.



FIȚI ATENȚII!

- Reglarea parametrilor TREBUIE făcută numai de către PERSONAL AUTORIZAT de **Elmec Group S.r.l.** după ce a obținut Parola.
- Pentru perioadele de funcționare și de oprire ale arzătorului, trebuie să fie luată în considerare și activarea sau dezactivarea "sloturilor de timp".
- În cazul prezenței KITULUI DE AER COMPRIMAT curățarea camerei de ardere se va face la începutul și la sfârșitul fiecărui ciclu de funcționare al arzătorului.



ESTE INTERZIS!

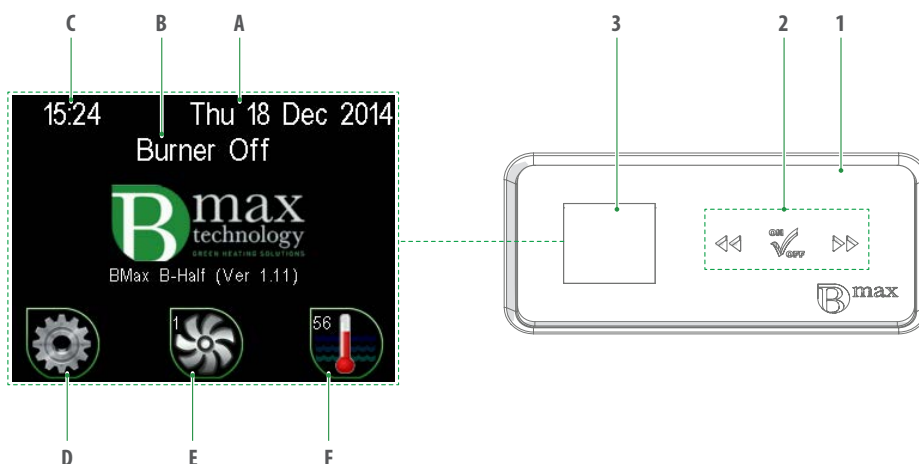
Utilizatorului să efectueze setarea parametrilor tehnici.

1.12 Peleți

Dispozitivele sunt proiectate pentru a arde peleți de calitate și care să aibă următoarele caracteristici:

Descriere	U/M	Peleți
Diametru	mm	6 Din Plus
Lungime	mm	25 (max)
Densitate	Kg/m ³	650
Putere calorifică inferioară	kWh/kg	5
Procent de umiditate	%	max 8 (din greutate)
Procent de cenușă	%	max 1 (din greutate)

1.13 Panoul de control



1 PANOUL DE CONTROL

2 TASTE FUNCȚIONALE



Presiune SCURTĂ (1 secundă): Accesare MENU UTILIZATOR

Presiune LUNGĂ (> 2 secunde): verificarea setului de date

Presiune LUNGĂ (> 12 secunde): resetarea tuturor parametrilor. ATENȚIE !!! cu această operație, toate setările efectuate vor fi pierdute (*).

Notă: pentru a ieși din verificarea datelor stabilite apăsați butonul ◀◀mai mult de 2 secunde.



Presiune SCURTĂ (1 secundă): schimbarea puterii

Presiune LUNGĂ (> 2 secunde): pornirea/oprirea arzătorului



Presiune SCURTĂ (1 secundă): schimbarea temperaturii

Presiune LUNGĂ (> 2 secunde): accesul la Meniu Instalator. Pentru a putea accesa este necesară parola (*).

Notă: pentru a ieși din "Meniu Instalator" apăsați butonul ◀◀.

3 DISPLAY

- A Data
- B Starea arzătorului
- C Ora
- D Parametri
- E Puterea de ardere
- F Temperatura apei din cazan

(*) Acțiuni rezervate INSTALATORILOR AUTORIZAȚI.

1.13.1 Vizualizări pe Display



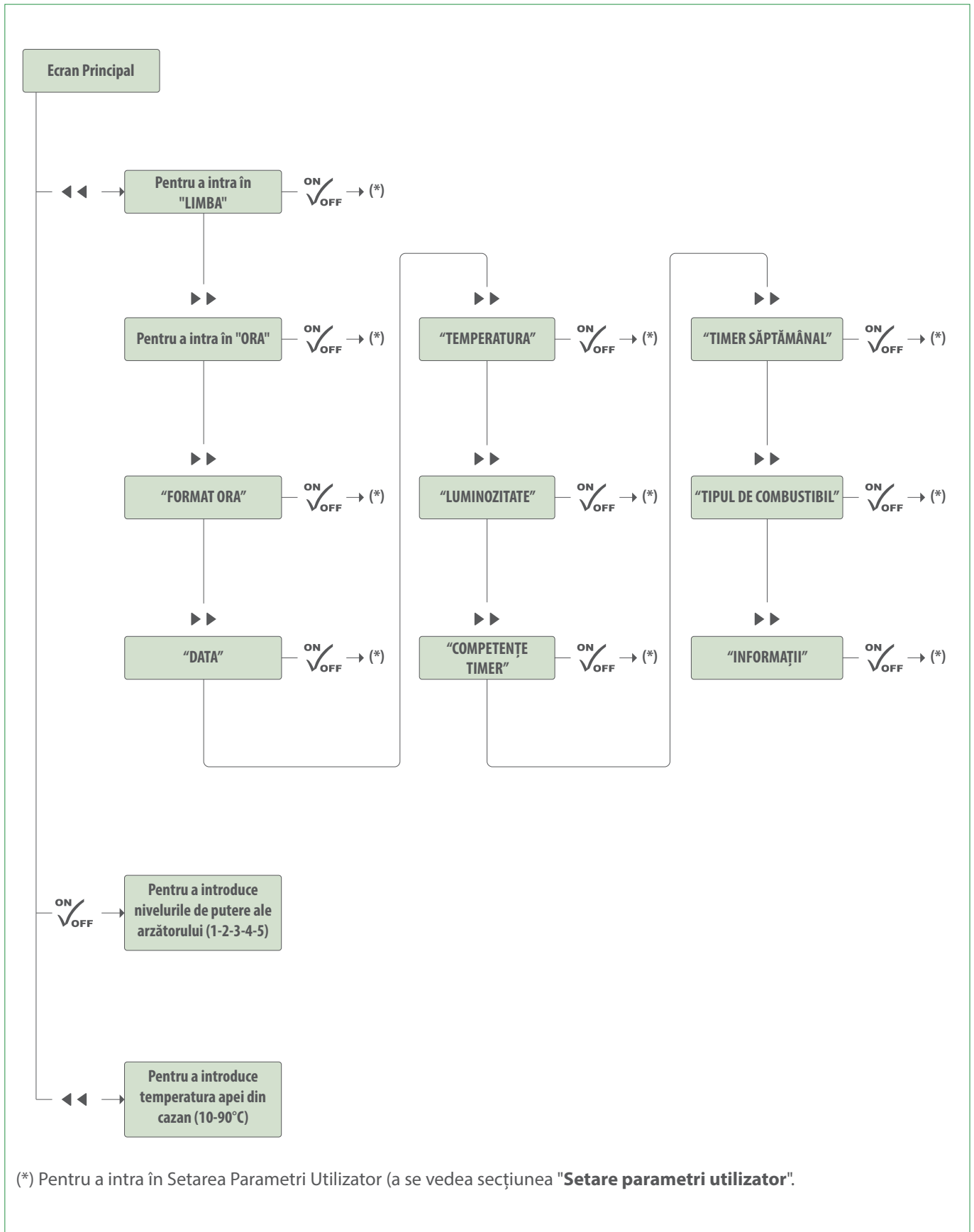
- Pow** Puterea arzătorului
- Tk1** Timpul de încărcare al snecului extern (SI)
- Tk2** (NEFOLOSIT)
- Lux** Intensitatea luminoasă
- Ext** Viteza ventilatorului de la snecul extern de alimentare



AVERTISMENT

Cea mai mare parte a informațiilor vizualizate pe display conțin "indicații ghid" de mare ajutor pentru operator.

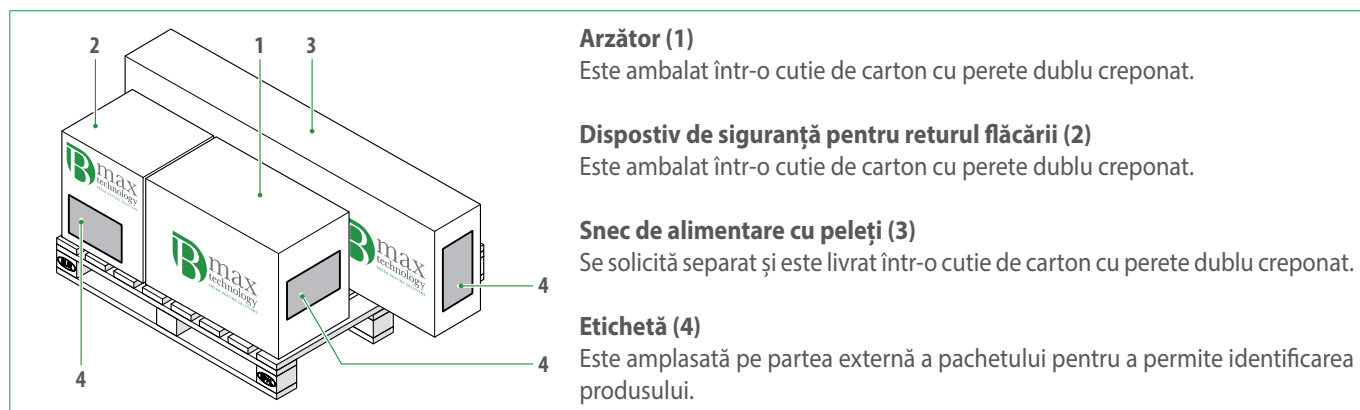
1.14 Parametri utilizator



2 INSTALAREA

2.1 Primirea și identificarea produsului

Dispozitivele **B-Max** sunt livrate în pachete separate și puse pe paleți din lemn.



2.1.1 Identificarea

Identificarea mărfii este posibilă prin intermediul etichetei aplicată pe partea externă a fiecărui pachet.



AVERTISMENT

La primirea produsului verificați integritatea pachetului și în caz de neconcordanță sau reclamații, vă rugăm să contactați societatea care l-a vândut.

2.1.2 Conținutul pachetului

Arzător

- Arzător
- Șaibă
- Racord
- Furtun
- Flanșă suport arzător și garnitură
- Cablu de alimentare
- Sonda de apă
- Plic cu documente

În plicul cu documente sunt prevăzute următoarele materiale:

- Manual de instrucțiuni
- Certificat de garanție
- Declarație de conformitate
- Catalog piese de schimb
- Pungă cu șuruburi
- Conectori pentru conexiuni electrice

Dispositiv de siguranță pentru returul flăcării

- Supapă de refulare (opțional)

Snec alimentare cu peleți

- Snecul este prevăzut cu:
 - Cablu de alimentare ventilator
 - Siguranță fuzibilă 3,15A cu întârziere.

2.2 Manipularea

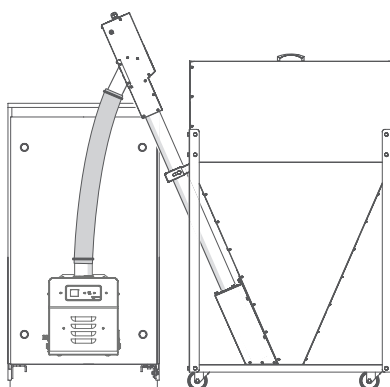
Arzătoarele **B-Home Round 25** și **B-Essential Round 50** sunt proiectate pentru a lucra exclusiv pe generatoare de căldură care au camera de ardere în depresiune; prin urmare, canalul și coșul de fum trebuie să fie proiectate și fabricate pentru a satisface aceste cerințe.

Joncțiunile trebuie să fie etanșe și să reziste la temperatura maximă atinsă de fum.

2.3 Locul de instalare

Încăperea în care se instalează arzătorul pe peleți trebuie să fie un local tehnic în conformitate cu Legislația, cu Reglementările în vigoare și cu regulile generale de apărare împotriva incendiilor.

Poziționarea dispozitivului și a componentele trebuie să fie efectuată astfel încât să rămână spațiu suficient pentru întreținere, pentru curățarea și îndepărtarea funinginii din arzător, din cazan și din locurile de evacuare a fumului.



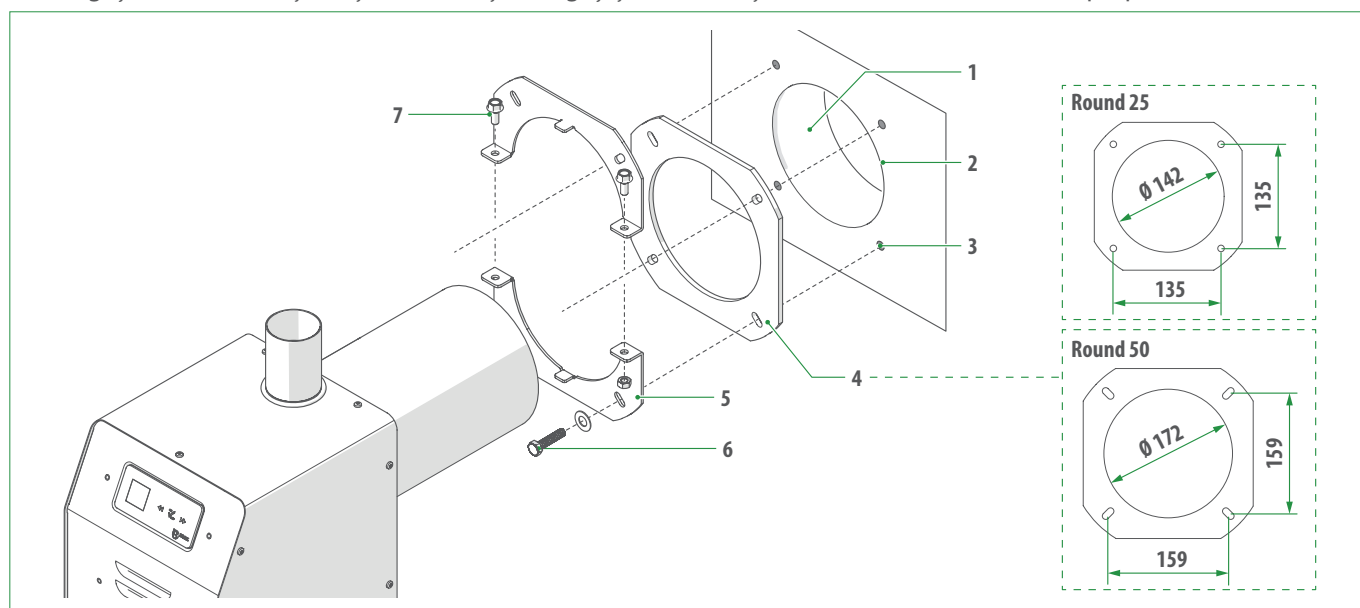
ATENȚIE, PERICOL!

Încăperea trebuie să fie dotată cu deschideri pentru aerisire poziționate și dimensionate corespunzător.

2.4 Instalarea arzătorului

Pentru a monta arzătorul pe cazan:

- verificați dacă gaura (1) ușii (2) de la cazan este de mărime suficientă pentru a permite trecerea de la camera de ardere. În caz contrar, adaptați-o
- efectuați cele patru găuri filetate (3) (M8) pentru fixarea flanșei de suport pentru arzător
- poziționați garnitura (4), furnizată cu arzătorul, între flanșă (5) și ușa (2) cazanului
- aplicați cele 4 șuruburi (6) (M8) și strângeți DOAR cele două șuruburi care blochează flanșa inferioară. Cele două șuruburi de pe flanșa superioară trebuie să fie DOAR APROPIATE și nu strânse
- inserați camera de ardere a arzătorului până când aceasta pătrunde atât cât este necesar (cerut /prevăzut de cazan)
- strângeți cele două flanșe cu șuruburi (7) și strângeți și cele două șuruburi (6) care au fost doar apropiate



ATENȚIE, PERICOL!

- Arzătorul **TREBUIE** să fie montat **DOAR** în poziția prezentată în figură. Orice altă poziție **ESTE INTERZISĂ**.
- La ieșirea din camera de ardere a arzătorului, flacăra se propagă în linie dreaptă.



ATENȚIE, PERICOL!

Montarea arzătorului pe cazan trebuie să fie etanș pentru a preveni scurgerile periculoase de fum. Utilizați garnitura furnizată împreună cu arzătorul.

2.5 Montarea snecului de alimentare și a containerului de peleți

Montarea snecului extern și a containerului de peleți este foarte importantă pentru buna funcționare a arzătorului. Vă recomandăm folosirea dispozitivelor, disponibile ca accesorii originale, pentru că au fost concepute special pentru funcționarea corectă a arzătorului.



AVERTISMENT

Producătorul **Elmec Group S.r.l.** NU ÎȘI ASUME NICI O RESPONSABILITATE pentru daune la oameni, animale sau bunuri cauzate de utilizarea pieselor care nu sunt originale.

Orice modificare sau violare adusă arzătorului va anula atât GARANȚIA cât și RESPONSABILITATEA Producătorului.

2.6 Evacuarea fumului

Arzătoarele **B-Home Round 25** și **B-Essential Round 50** sunt proiectate pentru a lucra exclusiv pe generatoare de căldură care au camera de ardere în depresiune; prin urmare, canalul și coșul de fum trebuie să fie proiectate și fabricate pentru a satisface aceste cerințe.

Joncțiunile trebuie să fie etanșe și să reziste la temperatura maximă atinsă de fum.

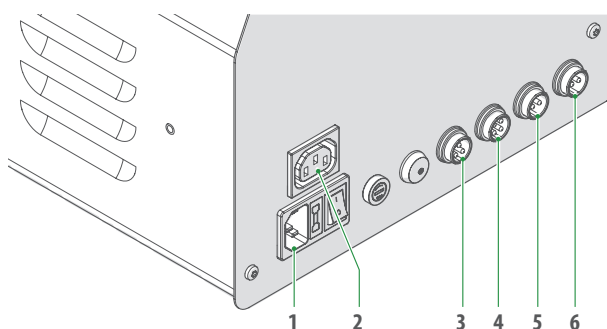


ATENȚIE, PERICOL!

- Alte aplicații decât cele de mai sus pot cauza pericol de incendiu.
- Conductele de evacuare neizolate reprezintă o potențială sursă de pericol.
- Este posibilă instalarea unui regulator de tiraj în conformitate cu Normele în vigoare

2.7 Legăturile electrice

Arzătoarele **B-Home Round 25** și **B-Essential Round 50** sunt deja cablate din fabrică și este necesar ca personalul calificat să urmeze numai instrucțiunile de mai jos.



- 1 Priză de alimentare cu energie electrică (230V~50Hz)
- 2 Priză de alimentare ventilator snec extern
- 3 Motor snec extern
- 4 Senzor pentru temperatura apei din cazan
- 5 Conexiune termostat extern
- 6 Conexiune pentru comunicările cu PC



ATENȚIE, PERICOL DE ELECTROCUTARE!

Vă amintim că **ESTE OBLIGATORIE**:

- Utilizarea unui întrerupător magnetotermic omipolar secționator de linie, în conformitate cu Normele EN
- Respectarea conexiunii L (Faza) - N (Neutru)
- Conectarea cablului de masă la o priză de împământare corespunzătoare. Producătorul **Elmec Group S.r.l.** NU ÎȘI ASUME NICI O RESPONSABILITATE pentru eventualele daune la persoane, animale sau lucruri cauzate de nerespectarea regulilor din acest manual.



ESTE INTERZIS!

Utilizarea conductelor de apă pentru împământarea aparatului.

3 PUNEREA ÎN FUNCȚIUNE

3.1 Înainte de a porni arzătorul

Înainte de a porni dispozitivul verificați dacă:

- arzătorul este fixat în mod corespunzător la ușa cazanului și dacă aceasta este bine închisă
- snecul și furtunul de legătură cu arzătorul sunt poziționate corect
- containerul de peleți a fost umplut
- sonda pentru temperatura apei este amplasată corect
- cazanul și sistemul sunt umplute cu apă
- supapele circuitului hidraulic sunt deschise
- conducta de evacuare a fumului este realizată în mod corespunzător.


3.2 Pornirea inițială

Alimentați electric arzătorul, punând pe "ON" întrerupătorul general și întrerupătorul principal al arzătorului, și verificați dacă ecranul se aprinde.

Arzătorul iese din fabrică calibrat pentru puterea maximă, deci la pornirea inițială, trebuie doar să apăsați butonul  timp de 2 secunde și să așteptați să se aprindă flacăra.

Lăsați arzătorul să funcționeze constant, la puterea maximă pentru aproximativ 15 minute, apoi verificați, cu analizorul de gaze, dacă valorile detectate sunt apropiate de cele din tabel:

Descriere	U/M	Valoare corectă
O ₂	%	~ 10
CO (mediu)	mg/cm ³	< 500
Temperatura gazelor arse	°C	120 ÷ 200

Apăsați butonul  pentru a opri arzătorul și lăsați-l să se răcească.



AVERTISMENT

Acest lucru trebuie să se facă NUMAI de către personal calificat și autorizat.

3.3 Controale după pornirea inițială

După pornirea inițială, când arzătorul este rece:

- deconectați de la arzător tubul de alimentare cu peleți
- deschideți ușa cazanului și verificați să NU FIE rămase materiale nearse pe grătarul din camera de ardere. În caz contrar, trebuie să modificați setările după cum este necesar (aerul de ardere și cantitatea de combustibil) și repetați pașii din opțiunea "PORNIREA INIȚIALĂ" descrisă mai sus.

3.4 Oprire automată și porniri ulterioare

După ce a fost satisfăcută cererea de căldură se întrerupe alimentarea cu peleți, iar arzătorul reglează viteza de ardere a reziduurilor de peleți, prezenți în camera de ardere, până la iluminarea minimă (20 LUX) detectată de fotocelulă. La atingerea de 20 Lux, ventilatorul lucrează la viteză maximă (timp de 4 minute) pentru a curăța camera de ardere de reziduuri și apoi se oprește.

Pentru fiecare cerere de căldură sunt repetate toate etapele descrise mai sus.

3.5 Calibrarea peletilor

Calibrarea cantității de peleți necesare pentru aprinderea și funcționarea arzătorului se efectuează după cum urmează:

- umpleți recipientul cu peleți
- scoateți furtunul din racordul arzătorului și puneți-l într-un recipient (lighean)
- asigurați-vă că nu există cerințe de căldură
- alimentați electric arzătorului, punând pe ON întrerupătorul general și întrerupătorul principal al arzătorului și verificați dacă display-ul se aprinde
- apăsați butonul (încărcare manuală), până când peletii cad în mod continuu în container (snecul este plin cu peleți)
- goliți recipientul și apăsați butonul din nou (încărcare manuală) timp de 6 secunde (timpul de încărcare pentru putere 5 max) controlați cu un cronometru, și cântăriți peletii (Y) căzuți în recipient.

Calculați puterea maximă a arzătorului, după următoarea formulă:

$$Y * 5 / 45 * 3,6 = z \text{ (kW/h)}$$

unde

- Y** Cantitatea de peleți (în grame) cântărită în 6 secunde (timpul de încărcare pentru puterea maximă)
- 5** p.c.i. a peletilor
- 45** timp max snec
- 3,6** peleți în Kg/h.

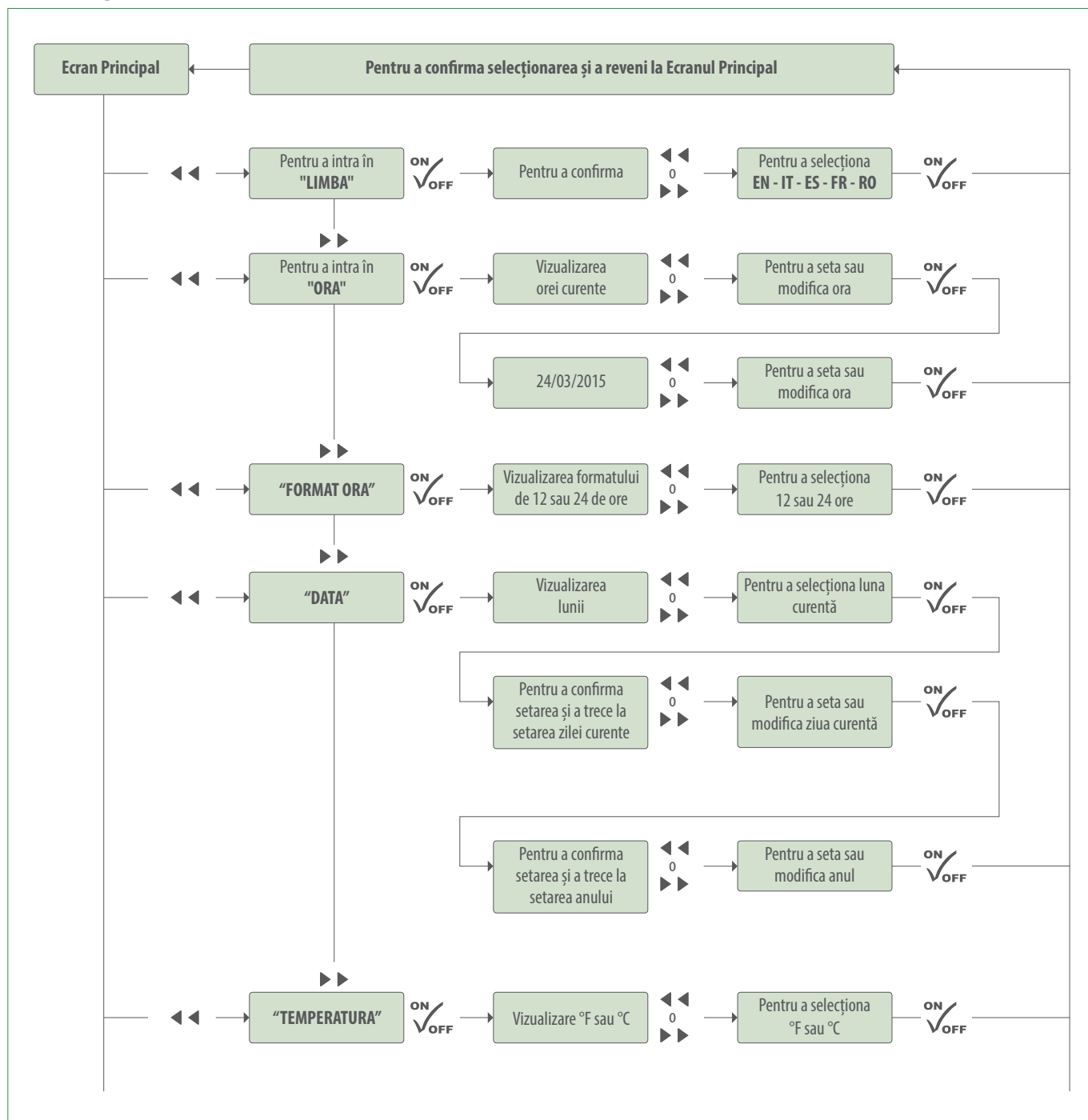


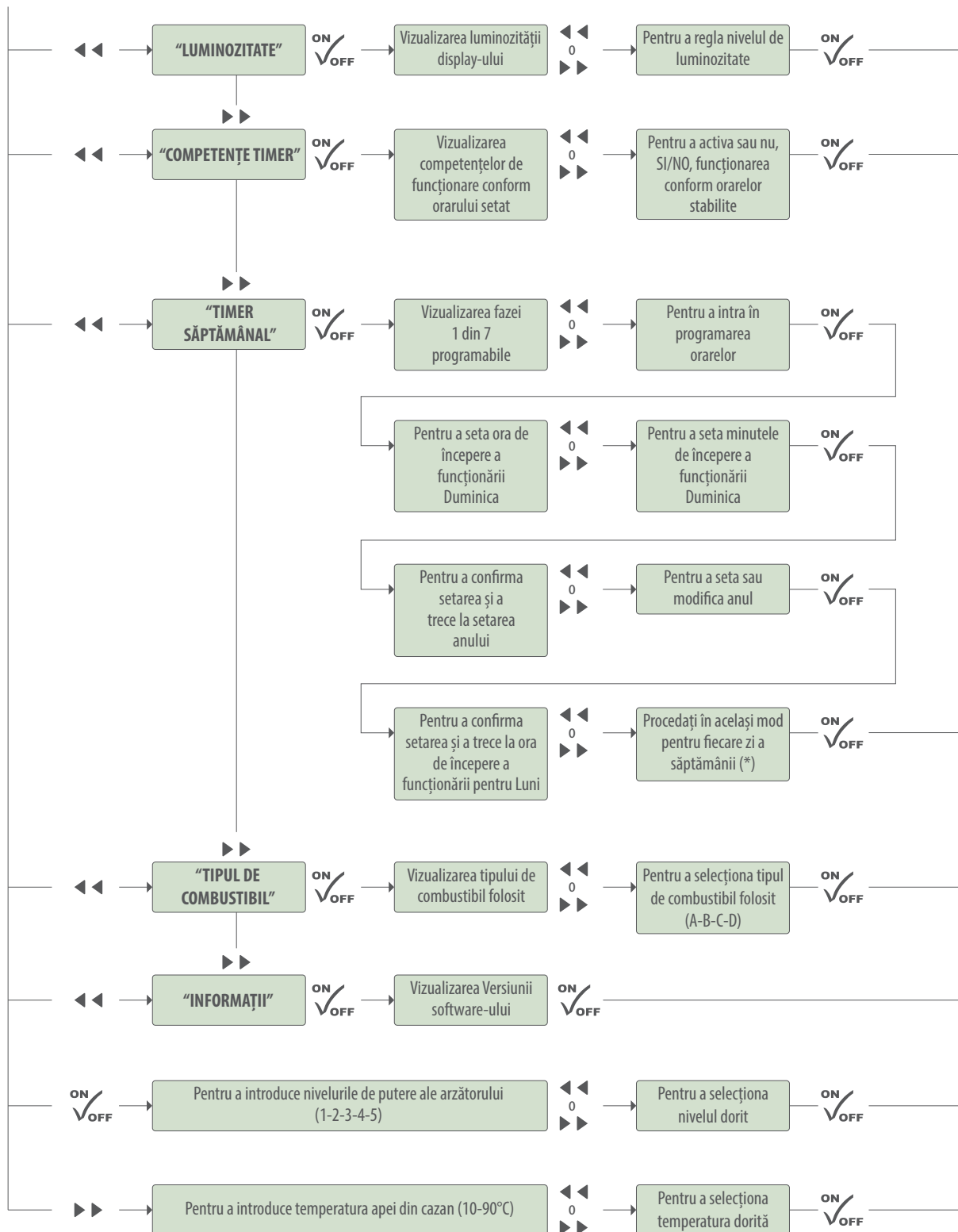
FIȚI ATENȚII!

Dacă schimbați tipul de peleți utilizați (cea ce nu este recomandat) TREBUIE să refaceți calibrarea acestora deoarece caracteristicile de ardere se vor schimba.

3.6 Setare parametri utilizator

Setarea parametrilor pentru utilizator se va face în conformitate cu organigrama de mai jos, după ce arzătorul a fost alimentat cu energie electrică.





(*)

- 1 După terminarea setărilor orarelor de Sâmbătă apăsați butonul **ON/OFF** pentru a le salva și pentru a pregăti setarea orarelor pentru Faza 2
- 2 Apăsați butonul **▶▶** pentru a selecta Faza 2. Confirmați cu Butonul **ON/OFF** și intrați în setarea orarelor de începere și oprire ale funcționării
- 3 Pentru a seta orarele procedați ca mai sus
- 4 Repetați aceeași procedură pentru a stabili orarele pentru toate fazele disponibile (până la 7)

Pentru ca arzătorul să nu funcționeze într-o anumită perioadă de timp, setați atât timpul de pornire, cât și cel de oprire pe 0:00.

3.7 Lista de parametri

3.7.1 Parametri tehnici

Vizualizare pe ecran	Descriere	U/M	Câmp	Setarea din fabrică	
				Round 25	Round 50
TEHNICE - Pornire					
Δ temp. -	Histerezis pentru reglarea temperaturii apei. Atunci când este atinsă temperatura setată, arzătorul se oprește. În cazul în care temperatura scade sub valoarea setată, arzătorul pornește.	°C	2 ÷ 30	2	
Δ temp. +	Valoarea maximă a temperaturii apei peste valoarea setată. În cazul în care temperatura depășește valoarea setată a entității selectate (5 °C), arzătorul se oprește; pornește din nou atunci când temperatura scade până când atinge valoarea setată în parametrul "controlul temperaturii Δ".	°C	1 ÷ 5	5	
Termost. extern	Permite utilizarea unui termostat extern (de exemplu TA sau TB).		On / Off	Off	
Vizualizare h2o	Permite afișarea pe ecran a temperaturii setate pentru apa din cazan.		On / Off	On	
110V / 60Hz	De activat în țările cu această tensiune.		SI / NO	NO	
PORNIRE- Puteri					
Preîncăr. Peleți (s)	Acest parametru determină timpul primei alimentări cu peleți.	sec	0,0 ÷ 60,0	10	
Aer comprimat (s)	Durata procesului de curățare cu aer comprimat.	sec	0,0 ÷ 20,0	6,00	
Ventilație inițială	Intensitatea ventilatorului în faza de aprindere după "preîncăr. peleți".	rpm	0 ÷ 300	160	
Lux minim la pornire	Iluminarea minimă pentru a stabili o aprindere reglementară.	Lux	0 ÷ 1000	60	
Lux la oprire	În cazul în care iluminarea, detectată în perioada de timp setată de parametrul "Bandă de insensibilitate", scade sub această valoare arzătorul se oprește. Dacă acest lucru se întâmplă în timpul normal de funcționare, pe display este semnalat EROARE.	Lux	0 ÷ 100	20	
Bandă de insensibilitate (s)	Acesta este timpul în care senzorul optic trebuie să detecteze, în mod continuu, o valoare mai mare a parametrului "Lux minim la pornire". De fiecare dată când valoarea de detecție scade sub parametrul "Lux minim la pornire" reîncepe număratoarea.	sec	0 ÷ 600	60	
Stabilizator Flacăra (m)	Timpul considerat necesar pentru stabilizarea flăcării, după care arzătorul este activat pentru funcționare.	min	0 ÷ 20	1	
PUTERI- Curățare					
Tip	Tipul de combustibil utilizat.		A-B-C-D	A	
Alimentare Întreruptă	Timpul dintre o alimentare cu peleți și următoarea.	Sec.	1,0 ÷ 90,0	45,0	
Pornire	Timpul de alimentare efectuat de snecul extern la pornire.	Sec	0,0 ÷ 30,0	3,0	
Vent	Viteza ventilatorului la pornire.	rpm	0 ÷ 300	220	
Pot 1	Timpul de alimentare efectuat de snecul ext. la Puterea 1.	Sec	0,0 ÷ 60,0	2,0	
Vent	Viteza ventilatorului la Puterea 1.	rpm	0 ÷ 300	150	
Pot 2	Timpul de alimentare efectuat de snecul ext. la Puterea 2.	Sec	0,0 ÷ 60,0	3,5	
Vent	Viteza ventilatorului la Puterea 2.	rpm	0 ÷ 300	160	
Pot 3	Timpul de alimentare efectuat de snecul ext. la Puterea 3.	Sec	0,0 ÷ 60,0	4,5	
Vent	Viteza ventilatorului la Puterea 3.	rpm	0 ÷ 300	170	
Pot 4	Timpul de alimentare efectuat de snecul ext. la Puterea 4.	Sec	0,0 ÷ 60,0	5,5	
Vent	Viteza ventilatorului la Puterea 4.	rpm	0 ÷ 300	180	
Pot 5	Timpul de alimentare efectuat de snecul ext. la Puterea 5.	Sec	0,0 ÷ 60,0	6,5	
Vent	Viteza ventilatorului la Puterea 5.	rpm	0 ÷ 300	200	
NOTĂ					
Timpul de încărcare depinde de puterea setată și de combustibilul utilizat					
Viteza ventilatorului depinde de combustibil (tip și cantitate) și de tiraj					
CURĂȚARE - Oprise					
Interval de curățare (m)	Intervalul dintre curățarea grătarului de ardere efectuată de ventilatorul arzătorului și cea cu aer comprimat.	min	0 ÷ 300	60	
Curățarea grătarului (s)	Durata ciclului de curățare cu ventilatorul arzătorului la puterea maximă.	sec	1 ÷ 180	30	
Vent. Curățare	Viteza ventilatorului în timpul fazei de curățare.	rpm	0 ÷ 300	300	
Aer comprimat	Prezența kitului pentru aer comprimat (opțional).		SI/NO	NO	
Ventilat. Extern	Viteza ventilatorului snecului.	rpm	0 ÷ 300	300	
OPRIRE - Pagina Test					
Durata	Timpul în care ventilatorul continuă să funcționeze la puterea maximă când arzătorul este oprit din cauza unei alarme. Scopul este acela de a arde complet rezidul de combustibil rămas pe grătar. Acest ciclu se activează atunci când arzătorul este oprit.	min	0 ÷ 20	2	
Ventilație	Viteza ventilatorului în timpul fazei de oprire.	rpm	0 ÷ 300	300	
Termostat. ext.	Determină modul de funcționare a arzătorului la atingerea valorii setate pentru temperatura externă.	min	0 ÷ 90	0	

Vizualizare pe ecran	Descriere	U/M	Câmp	Setarea din fabrică	
				Round 25	Round 50
PAGINA TEST					
Resis. Op/Por.	Resistență aprinzător.		ON/OFF	OFF	
Snec OP.	Snec intern.		ON/OFF	OFF	
Rezervor Op.	Snec ext.		ON/OFF	OFF	
V. Int	Ventilatorul arzătorului.	rpm	0 ÷ 300	0	
V. Ext.	Ventilatorul snecului.	rpm	0 ÷ 300	0	
Aer Oprise/Pornire	Activează alimentarea electrovalvei 24V pentru kitul de aer comprimat.		ON/OFF	OFF	
Alar. Oprise/Pornire	Activează ieșirea la 230V.		ON/OFF	OFF	
NOTĂ Servește pentru a verifica funcționarea corectă a principalelor componente ale arzătorului.					
TELECONTROL					
Modul	Se activează pentru a conecta modulul GSM la conectorul 6 al arzătorului.		SI/NO	NO	

3.8 Mesaje de alarmă

În caz de eșec sau defecțiune pe ecran se vizualizează următoarele mesaje:

Descriere
Eșec de aprindere
Alarmă blackout
Alarmă sonda de apă stricată
Alarmă combustibil terminat
Suprîncălzire TS
Sfârșitul combustibilului

3.9 Defecte - Cauze posibile - Soluții

Tabelul de mai jos prezintă cele mai comune anomalii și soluțiile posibile.

Anomalie	Cauză posibilă	Remediu
Eșec de aprindere	Containerul de peleți este gol	Umpleți containerul
	Cablul snecului extern este deconectat sau întrerupt	Reconectați sau căutați întreruperea
	Resistența de aprindere este defectă	Verificați rezistența și/sau înlocuiți-o
	Grătarul de ardere este înfundat	Extrageți grătarul și curățați-l
	Snecul intern este ocluz	Verificați snecul intern și îndepărtați orice ocluziune
Nici o sursă de alimentare	Lipsă de tensiune la arzător	Verificați rețeaua de alimentare cu energie electrică Verificați corecta conexiune a cablurilor electrice Verificați poziția corectă a întrerupătorului general și a întrerupătorului arzătorului
Sonda de apă	Sondă conectată sau poziționată greșit	Verificați conexiunea și poziționarea
	Sondă defectă	Înlocuiți sonda
Combustibil terminat	Containerul de peleți este gol	Umpleți containerul
	Cablul snecului este deconectat sau întrerupt	Refaceți conexiunea
	Motorul snecului nu funcționează	Verificați motorul

4 ÎNTREȚINEREA

4.1 Întreținerea periodică

Întreținerea periodică, în afară de a fi necesară pentru buna funcționare a arzătorului și a sistemului este o activitate impusă de lege care, dacă nu este respectată, poate duce la inconveniente și posibile sancțiuni.

Întreținerea trebuie să fie încredințată și efectuată NUMAI de către personal tehnic calificat.

Arzătoarele cu peleți **B-Home Round 25** și **B-Essential Round 50** sunt concepute pentru a necesita de o întreținere minimă a cărei frecvență depinde direct de calitatea și de dimensiunea peletilor folosiți (certificați sau nu) și de setările efectuate.



ATENȚIE, PERICOL DE ELECTROCUTARE!

Înainte de a efectua orice operație de întreținere deconectați aparatul de la rețeaua de alimentare cu energie electrică prin plasarea pe OFF a întrerupătorului general și al întrerupătorului principal al arzătorului și al cazanului (dacă este prezent).



FIȚI ATENȚII!

- Pentru a efectua întreținerea utilizați tot Echipamentul Individual de Protecție prevăzut de Normele în vigoare.
- Întreținerea periodică se referă la întregul sistem și nu doar la arzător.
- În caz de utilizare a peletilor necertificați, instrucțiunile de mai jos nu sunt valabile deoarece nu se cunosc caracteristicile combustibilului.
- În cazul utilizării peletilor necertificați, **Elmec Group S.r.l.** NU ÎȘI ASUME NICI O RESPONSABILITATE pentru nici un eșec sau daună la persoane, animale, bunuri și mediu.
- Tabelul cu programul este doar orientativ.
- Pentru a curăța partea externă a arzătorului, folosiți o cârpă umezită cu apă și săpun sau cu apă și alcool denaturat sau cu produse specifice, dar nu abrazive.

Descriere	Periodicitate			
	La necesitate	Săptămânal	Semestrial	Anual
CURĂȚAREA ARZĂTORULUI				
Camera de ardere - cenușă și zgură		x		x
Ventilator arzător			x	x
Snec intern			x	x
Celula fotoelectrică				x
Rezistența de aprindere				x
Container peleți	Umplerea	x		x
Grătarul de admisie a aerului de ardere		x		x
Rulmenții snecului extern				x
Eventuală gresare				x
Ventilatorul snecului extern				x
Controlul părților deteriorabile			x	x
Controlul cablurilor și a conectorilor electrici			x	x
CURĂȚAREA INSTALAȚIEI				
Conducta și coșul de fum			x	x
Interiorul și partea posterioară a cazanului			x	x
Controlul părților deteriorabile			x	x
Controlul sistemului de evacuare a fumului			x	x



FIȚI ATENȚII!

- După orice lucrare de întreținere trebuie efectuate toate verificările care demonstrează că arzătorul funcționează corect.
- Utilizarea dispozitivului într-o stare precară de întreținere poate duce la o funcționare neprevăzută și extrem de periculoasă.
- La înlocuirea pieselor utilizați numai piese de schimb originale.

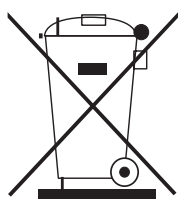


AVERTISMENT

Producătorul **Elmec Group S.r.l.** NU ÎȘI ASUME NICI O RESPONSABILITATE pentru daune la oameni, animale sau bunuri cauzate de utilizarea pieselor care nu sunt originale.

Orice modificare sau violare adusă arzătorului va anula atât GARANȚIA cât și RESPONSABILITATEA Producătorului.

4.2 Eliminarea



Arzătorul trebuie să fie eliminat, la sfârșitul duratei de viață, în mod diferențiat și în conformitate cu Legislația în vigoare; de exemplu Directivele Europene 2002/95/CE RoHS și 2002/96/CE RAEE.



ELMEC GROUP S.R.L.

Loc. Ca' d'Oro • 36020 • Asigliano Veneto (VI)

ITALY

Tel + 39 0444 772023

Fax +39 0444 773129

Mail info@b-max.com

Web www.b-max.com