

## Foaie de date: Varios PICO 15/1-7

### Date hidraulice

Debit max.	3.7 m <sup>3</sup> /h
Înălțime de pompare max.	7 m
Indice de eficiență energetică (EEI)	0.20

### Date tehnice motor

Alimentare electrică	1~230 V, 50/60 Hz
Curent nominal	0.49 A
Clasă de izolație	F
Producere de perturbații	EN 61000-6-3
Rezistență la perturbații	EN 61000-6-2

### Materiale

Arbore	1.4122, X39CrMo17-1
Carcasă pompă	5.1300, EN-GJL-200
Rotor hidraulic	PP-GF40
Depozit material	Total carbon

### Date produs

Presiune de lucru maximă	10 bar
Temperatura fluidului pompat max.	95 Celsius
Temperatura fluidului pompat min.	-10 Celsius
Temperatură ambiantă max.	40 Celsius

### Dimensiuni de instalare

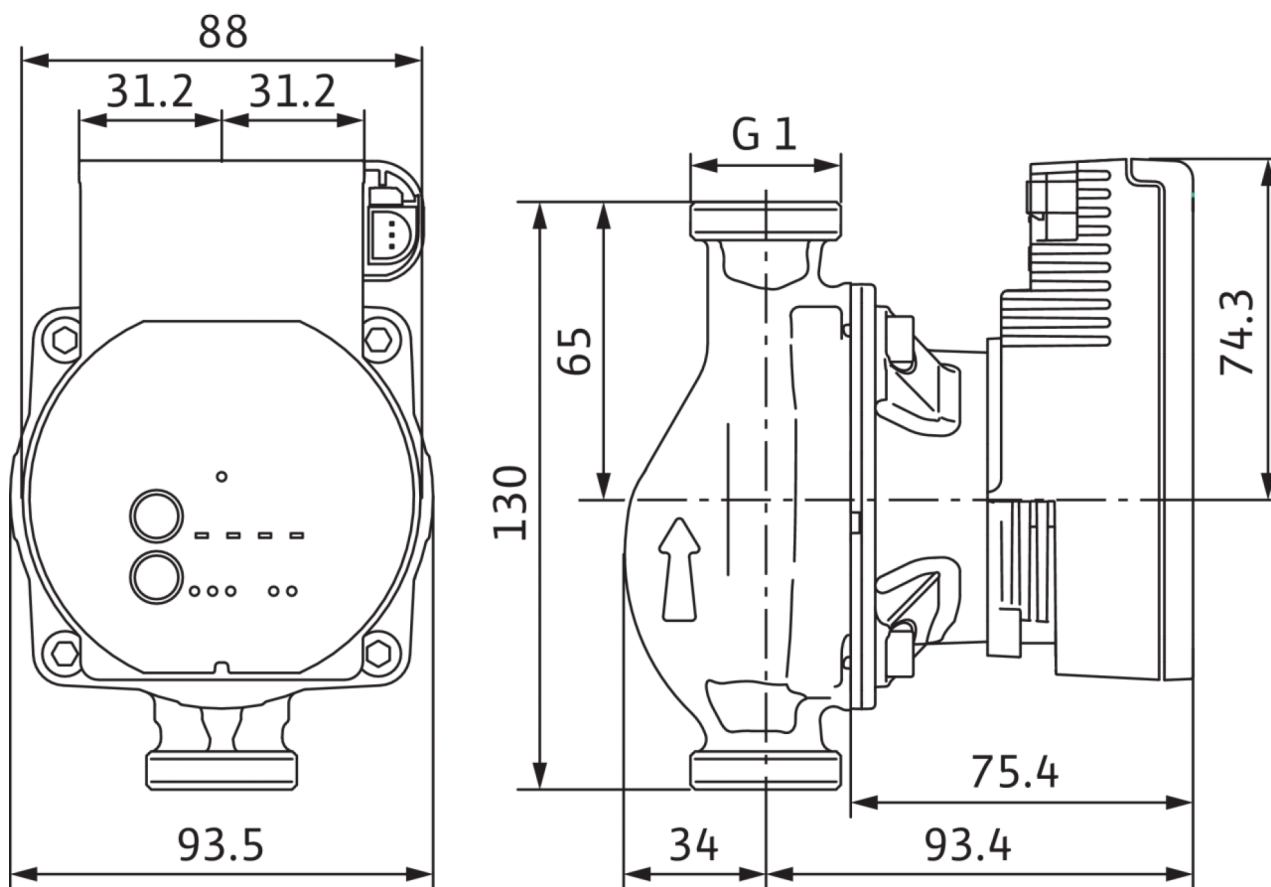
Racord conductă la aspirație	G 1
Racord conductă pe refulare	G 1
Lungime constructivă	130 mm

### Informații despre comenzi

Produs	Wilo
Denumire produs	Varios PICO 15/1-7
Descriere	4215540
Greutate netă aprox.	2 kg

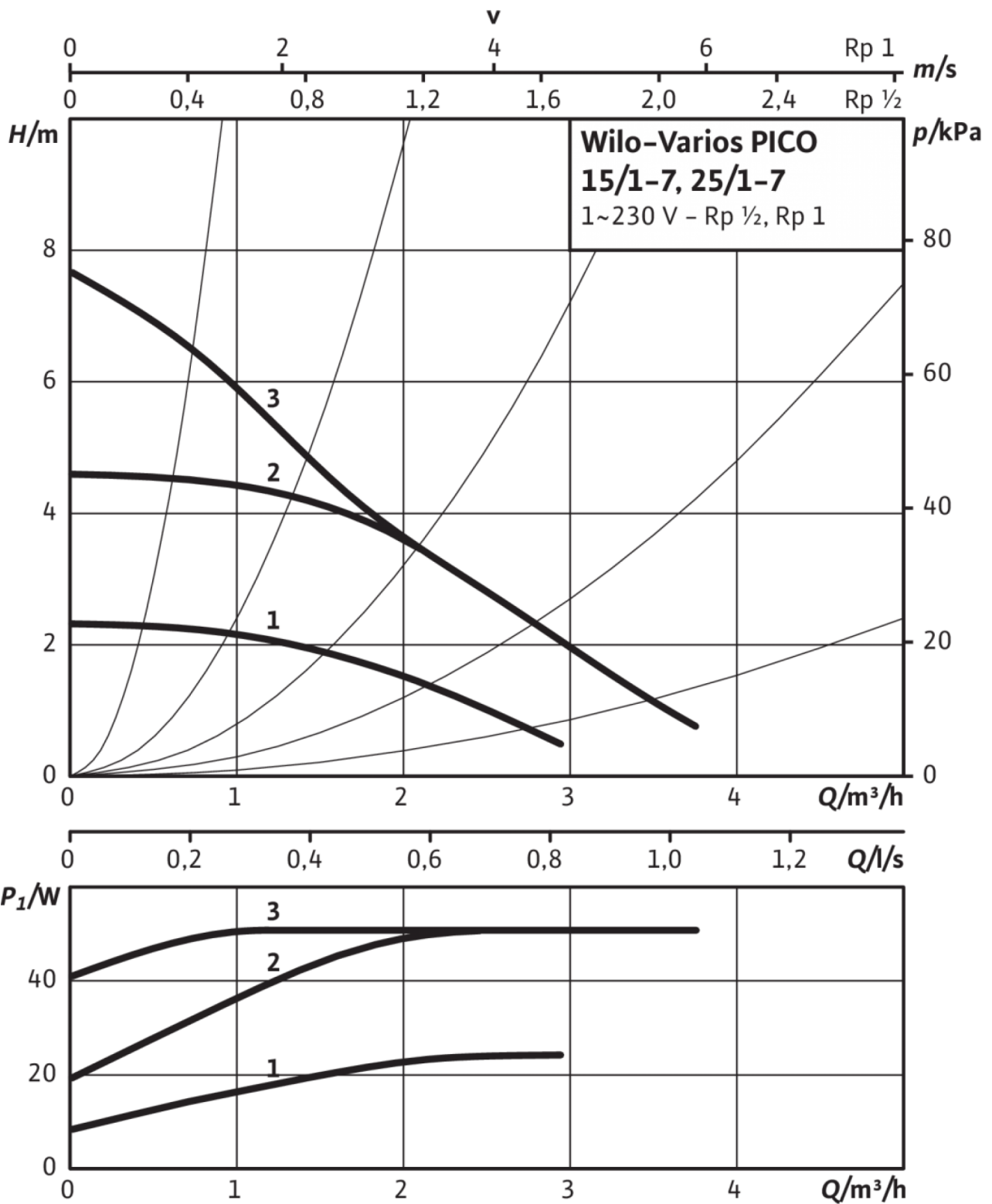
Dimensiuni și desene de execuție: Varios PICO 15/1-7

4215540\_ConGraph\_varios\_pico\_130\_dim\_01\_1708



## Curbe caracteristice: Varios PICO 15/1-7

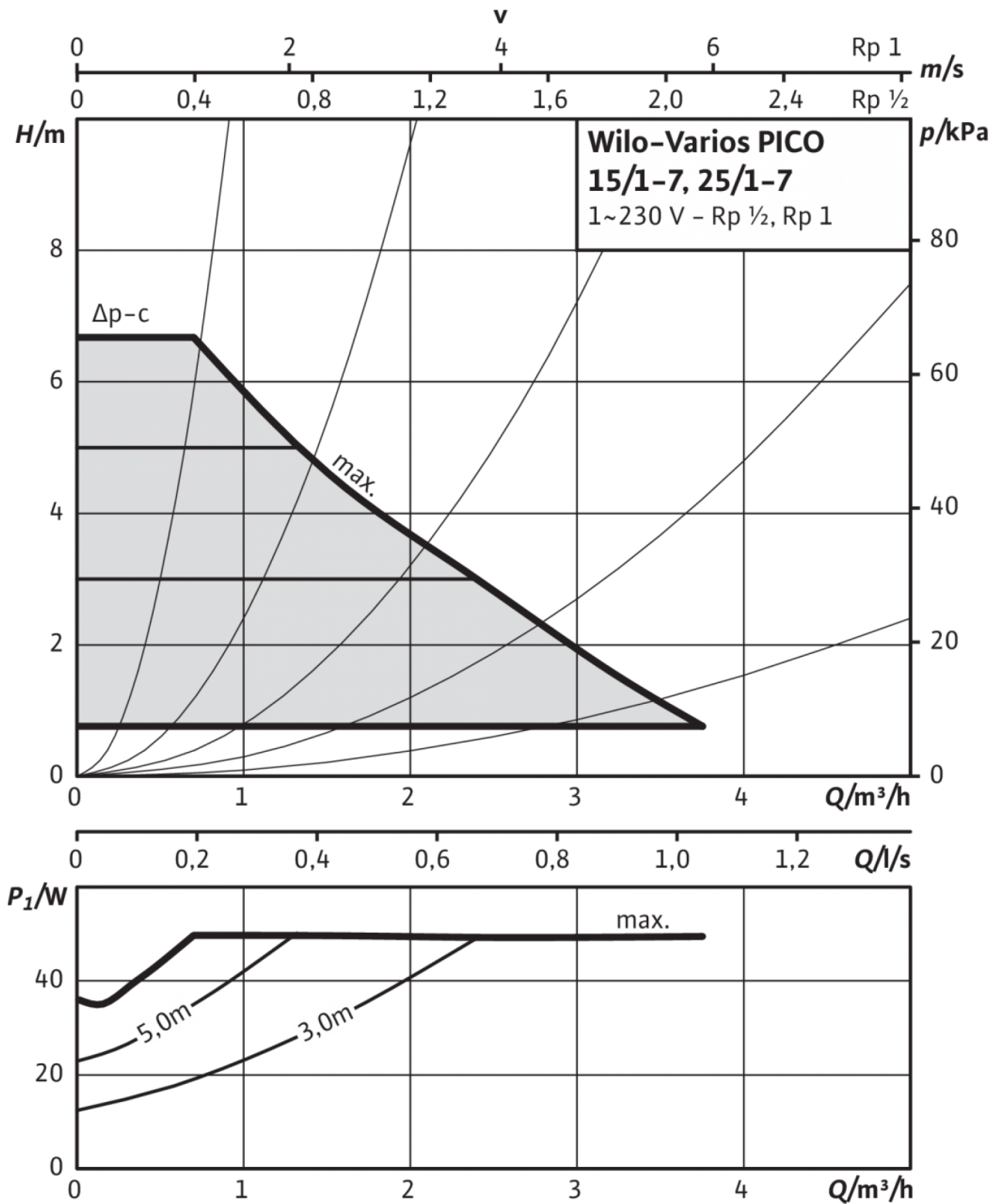
Varios PICO 15-1/7, 25-1/7(-130), n-constant



Varios PICO 15-1/7, 25-1/7(-130),  $\Delta p-c$  (constant) individual operation

## Curbe caracteristiche: Varios PICO 15/1-7

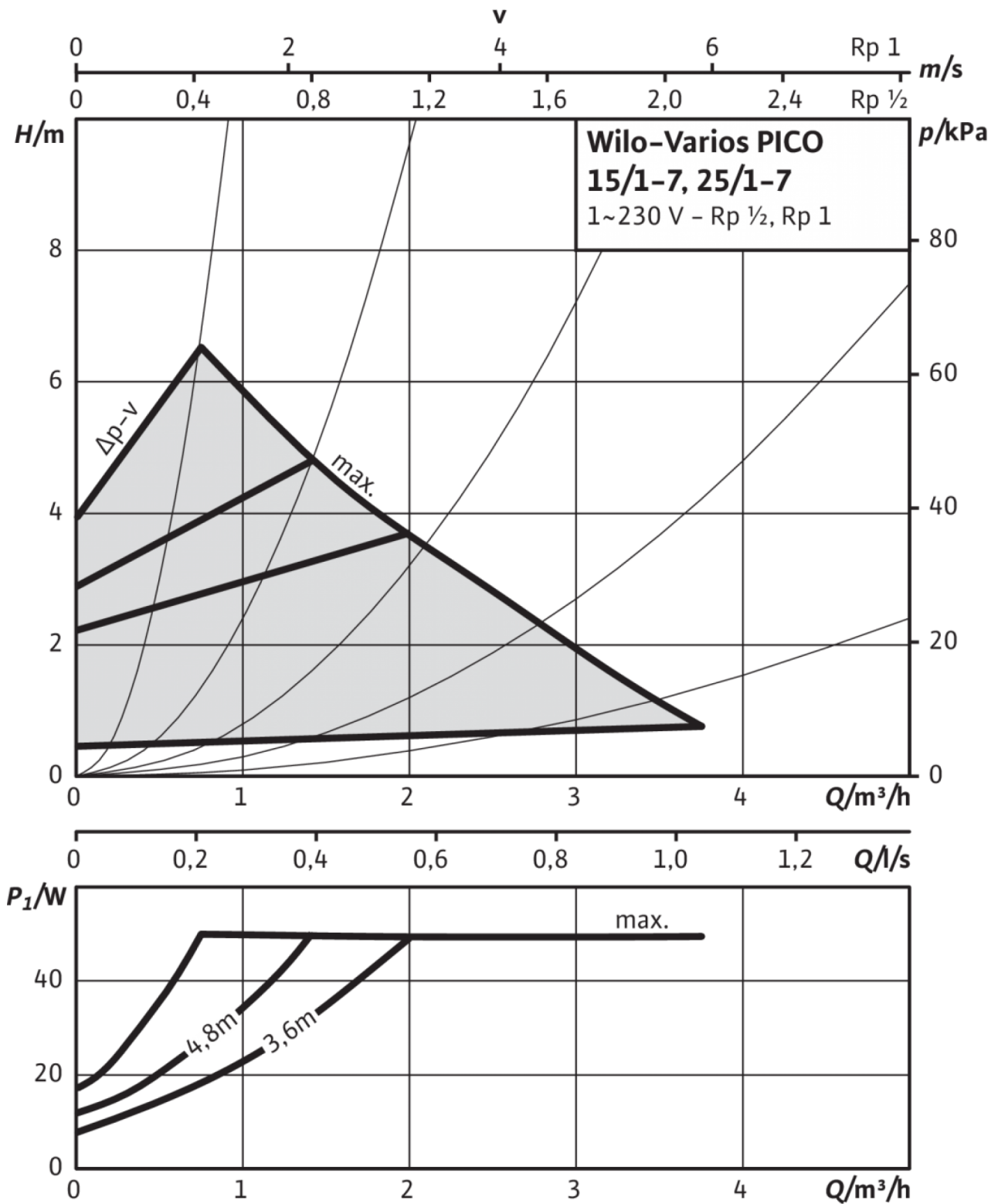
Varios PICO 15-1/7, 25-1/7(-130),  $\Delta p$ -c (constant) individual operation



Varios PICO 15-1/7, 25-1/7(-130),  $\Delta p$ -v (variable) individual operation

## Curbe caracteristiche: Varios PICO 15/1-7

Varios PICO 15-1/7, 25-1/7(-130),  $\Delta p-v$  (variable) individual operation



Varios PICO 15-1/7, 25-1/7(-130), PWM1 / PWM2 (external signal)

## Curbe caracteristiche: Varios PICO 15/1-7

Varios PICO 15-1/7, 25-1/7(-130), PWM1 / PWM2 (external signal)

