

Foai de date: Varios PICO 25/1-7-130

Date hidraulice

Debit max.	3.7 m ³ /h
Înălțime de pompare max.	7 m
Indice de eficiență energetică (EEI)	0.20

Date tehnice motor

Alimentare electrică	1~230 V, 50/60 Hz
Curent nominal	0.49 A
Clasă de izolație	F
Producere de perturbații	EN 61000-6-3
Rezistență la perturbații	EN 61000-6-2

Materiale

Arbore	1.4122, X39CrMo17-1
Carcasă pompă	5.1300, EN-GJL-200
Rotor hidraulic	PP-GF40
Depozit material	Total carbon

Date produs

Presiune de lucru maximă	10 bar
Temperatura fluidului pompat max.	95 Celsius
Temperatura fluidului pompat min.	-10 Celsius
Temperatură ambiantă max.	40 Celsius

Dimensiuni de instalare

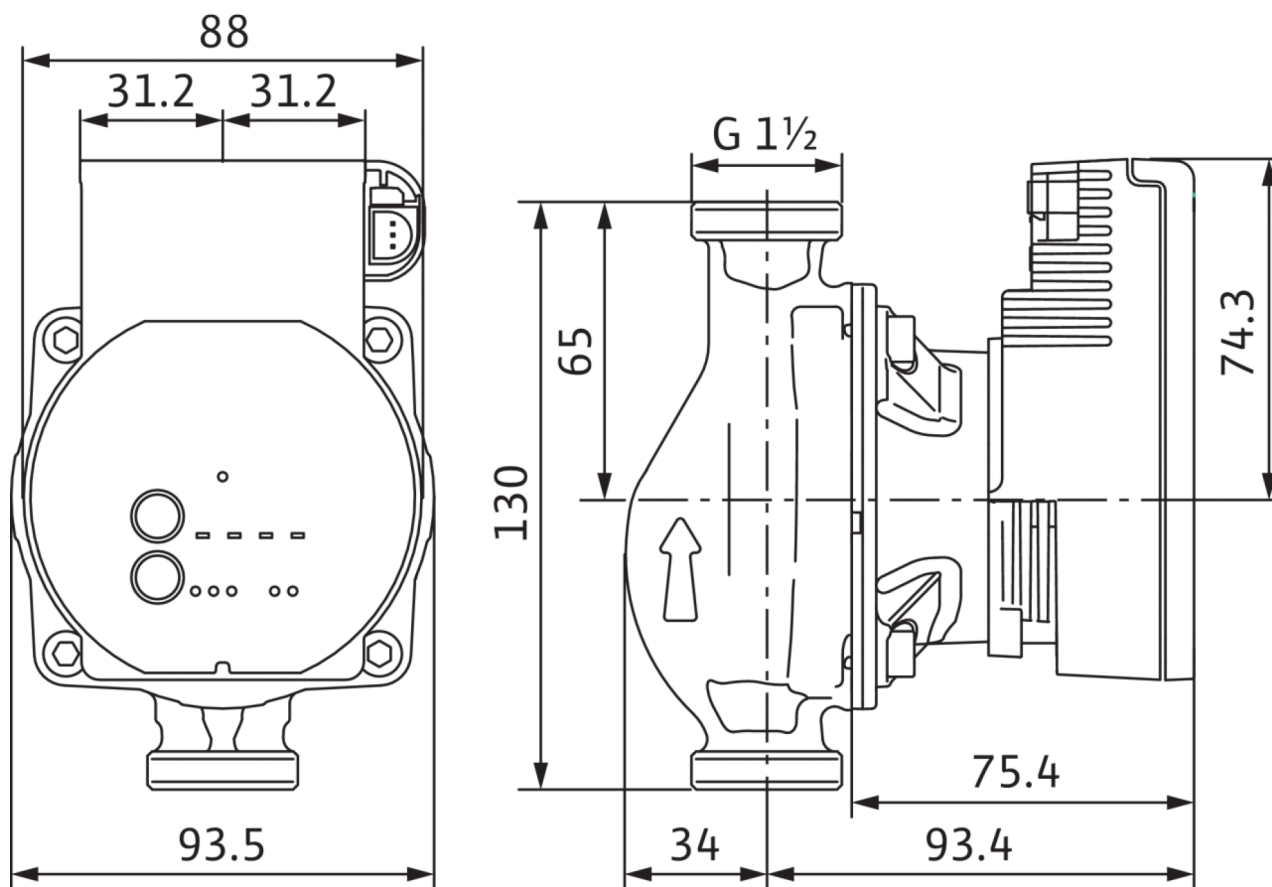
Racord conductă la aspirație	G 1½
Racord conductă pe refulare	G 1½
Lungime constructivă	130 mm

Informații despre comenzi

Produs	Wilo
Denumire produs	Varios PICO 25/1-7-130
Descriere	4215541
Greutate netă aprox.	2 kg

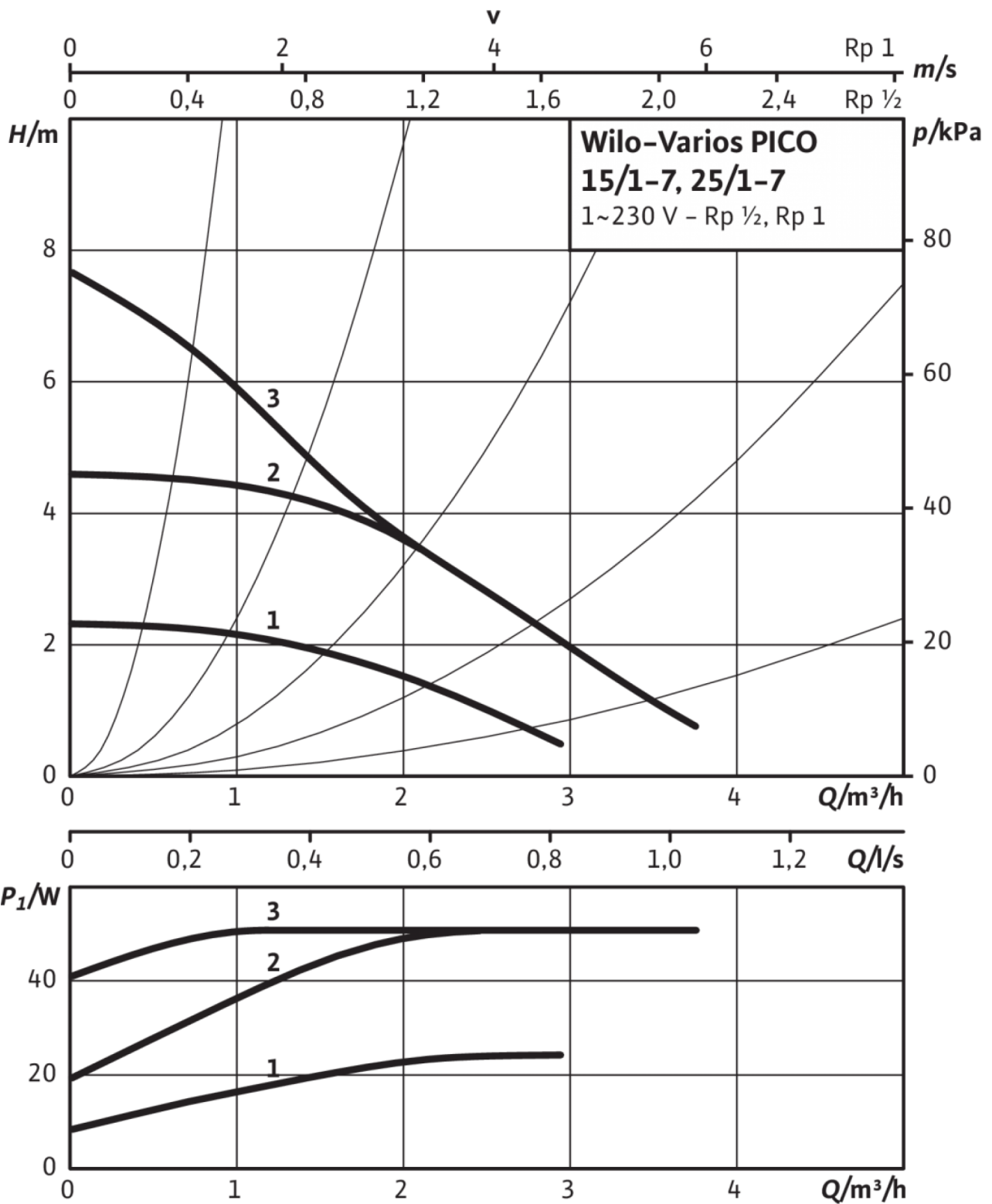
Dimensiuni și desene de execuție: Varios PICO 25/1-7-130

4215541_ConGraph_varios_pico_130_dim_01_1708



Curbe caracteristice: Varios PICO 25/1-7-130

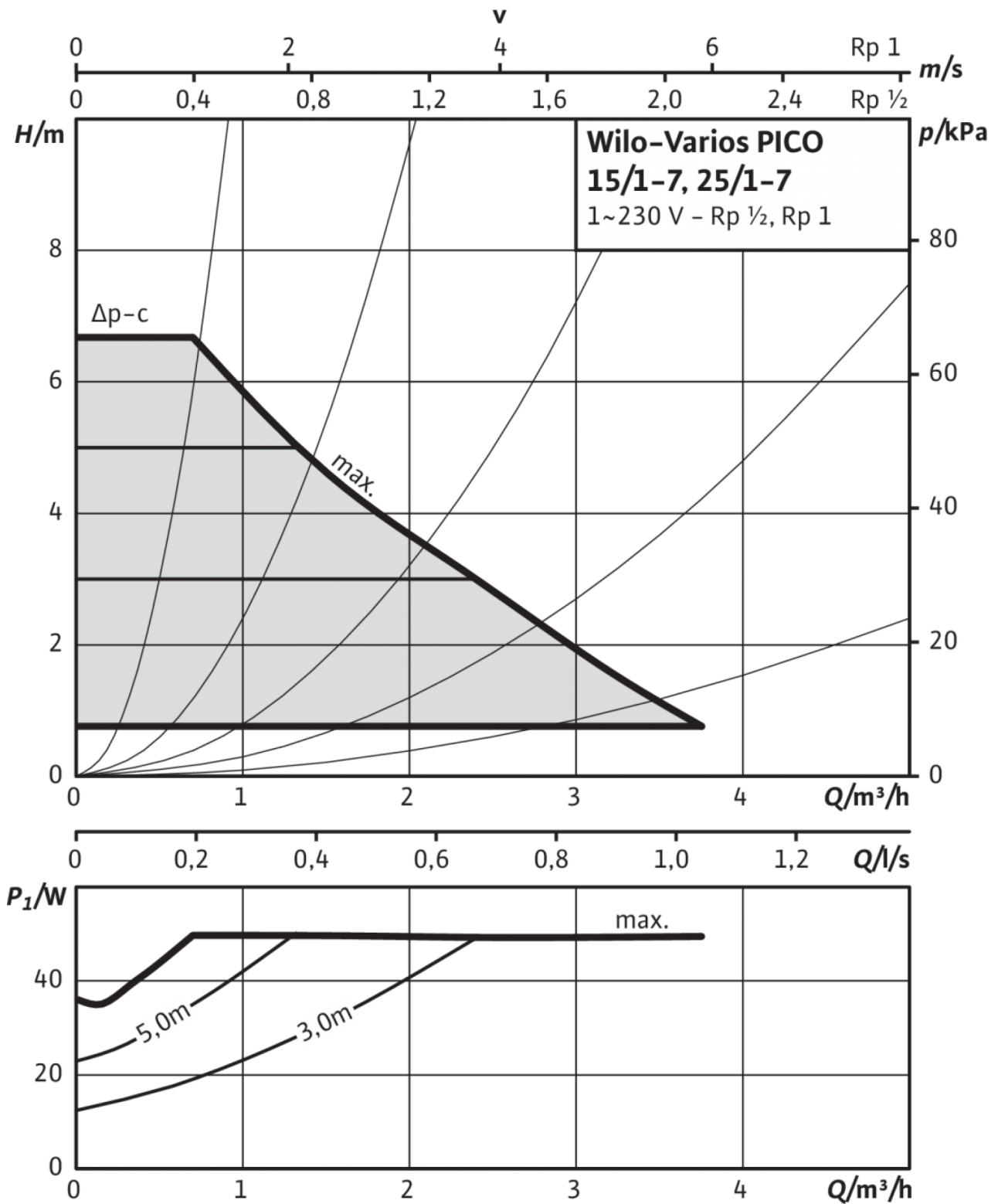
Varios PICO 15-1/7, 25-1/7(-130), n-constant



Varios PICO 15-1/7, 25-1/7(-130), Δp-c (constant) individual operation

Curbe caracteristice: Varios PICO 25/1-7-130

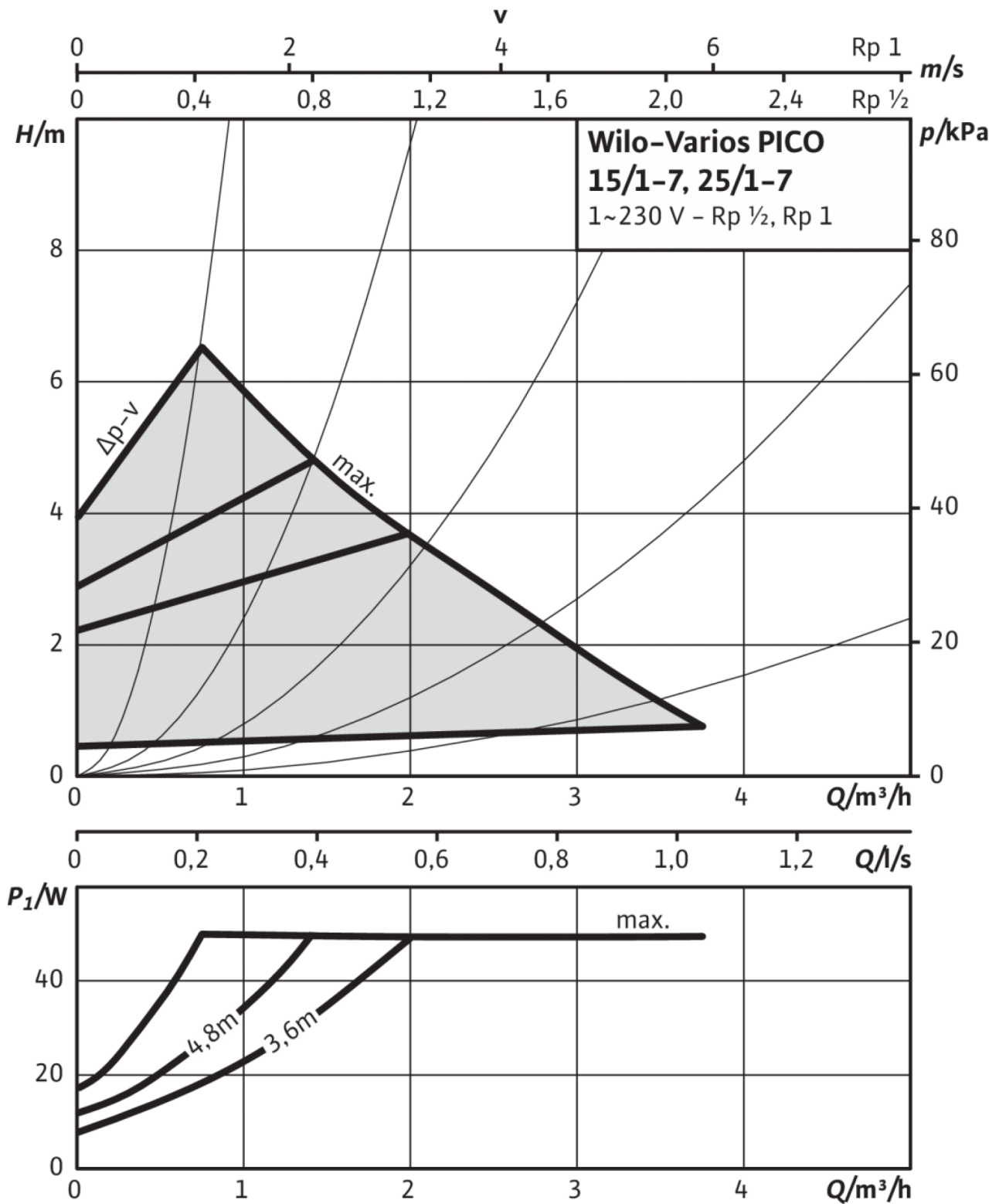
Varios PICO 15-1/7, 25-1/7(-130), Δp -c (constant) individual operation



Varios PICO 15-1/7, 25-1/7(-130), Δp -v (variable) individual operation

Curbe caracteristiche: Varios PICO 25/1-7-130

Varios PICO 15-1/7, 25-1/7(-130), $\Delta p-v$ (variable) individual operation



Varios PICO 15-1/7, 25-1/7(-130), PWM1 / PWM2 (external signal)

Curbe caracteristiche: Varios PICO 25/1-7-130

Varios PICO 15-1/7, 25-1/7(-130), PWM1 / PWM2 (external signal)

