



NTVS

Ventil cu 2 căi, cu flanșe

NTVS este un ventil cu 2 căi, echilibrat la presiune, destinat pentru reglaj în circuitele de apă caldă și apă rece, apă amestecată cu glicol, abur și circuitele de termoficare.

- Fără pierderi
- Echilibrat la presiune (pot fi folosite servomotoare mai mici)
- Temperatura fluidului -5...185°C

NTVS este destinat utilizării în circuite de apă caldă și apă rece, apă amestecată cu glicol, abur și circuite de termoficare, în gama de temperaturi de -5...185°C.

Funcționare

Ventilul închide când axul este în poziția cea mai de jos.

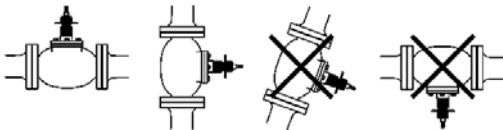
Servomotoare

Ventilul este echilibrat la presiune și, deci, are capacitatea de a controla presiuni diferențiale mari folosind o forță redusă. Aceasta înseamnă că se poate utiliza un servomotor cu forță mică.

NTVS este conceput pentru utilizarea cu servomotoare RVA...

Instalarea

Ventilul trebuie montat ținând cont de marcajele pentru sensul de curgere a fluidului, imprimate pe corpul său.



- Clasă de presiune PN16
- Presiune diferențială 1,6 MPa
- Distanța flanșelor conform DIN

Material

NTVS are corpul și calota realizate din fontă nodulară. Scaunul, axul și cuzinetul sunt din oțel inox iar conul este din bronz roșu/oțel inox.

Între con și scaun, ventilul are o garnitură elastică din teflon cu carbon, ceea ce îi asigură o etanșare perfectă. Ventilul este echipat cu o presgarnitură autoreglabilă din teflon și un inel O din viton.

Comanda circuitelor cu agenți frigorifici

Ventilele pot fi adaptate pentru a fi utilizate cu diverși agenți frigorifici. Trebuie montată în acest scop o presgarnitură de tip special.

Contactați firma Regin pentru mai multe informații.

Modele

Model	Racord	Kv	Cursă	Servomotor
NTVS15-0,4	DN15	0,4	20 mm	RVA5...
NTVS15-1,0	DN15	1,0	20 mm	RVA5...
NTVS15-1,6	DN15	1,6	20 mm	RVA5...
NTVS15-2,7	DN15	2,7	20 mm	RVA5...
NTVS20-0,8	DN20	0,8	20 mm	RVA5...
NTVS20-1,6	DN20	1,6	20 mm	RVA5...
NTVS20-2,7	DN20	2,7	20 mm	RVA5...
NTVS20-3,9	DN20	3,9	20 mm	RVA5...
NTVS20-6,3	DN20	6,3	20 mm	RVA5...
NTVS25-1,6	DN25	1,6	20 mm	RVA5...
NTVS25-2,5	DN25	2,5	20 mm	RVA5...
NTVS25-4,0	DN25	4	20 mm	RVA5...
NTVS25-6,3	DN25	6,3	20 mm	RVA5...
NTVS25-10	DN25	10	20 mm	RVA5...
NTVS32-4,0	DN32	4	20 mm	RVA5...
NTVS32-6,3	DN32	6,3	20 mm	RVA5...
NTVS32-10	DN32	10	20 mm	RVA5...
NTVS32-16	DN32	16	20 mm	RVA5...

Model	Racord	Kv	Cursă	Servomotor
NTVS40-6,3	DN40	6,3	20 mm	RVA5...
NTVS40-10	DN40	10	20 mm	RVA5...
NTVS40-16	DN40	16	20 mm	RVA5...
NTVS40-27	DN40	27	20 mm	RVA5...
NTVS50-6,3	DN50	6,3	20 mm	RVA5...
NTVS50-10	DN50	10	20 mm	RVA5...
NTVS50-16	DN50	16	20 mm	RVA5...
NTVS50-27	DN50	27	20 mm	RVA5...
NTVS50-39	DN50	39	20 mm	RVA5...
NTVS65-16	DN65	16	20 mm	RVA5...
NTVS65-27	DN65	27	20 mm	RVA5...
NTVS65-39	DN65	39	20 mm	RVA5...
NTVS65-63	DN65	63	20 mm	RVA5...
NTVS80-100	DN80	100	20 mm	RVA5...
NTVS100-160	DN100	160	38 mm	RVA18...
NTVS125-215	DN125	215	40 mm	RVA25...
NTVS150-310	DN150	310	40 mm	RVA25...

Date tehnice

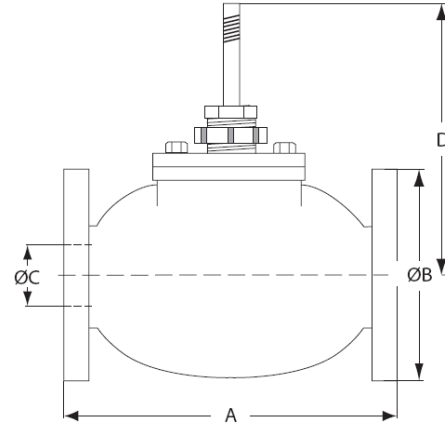
Presiune diferențială maximă	1,6 MPa
Tip debit	Procentaj egal
Temperatură fluid	-5...+185°C
Fluid	Apă caldă, apă rece, apă amestecată cu glicol, abur
Racord	Flanșe conform SS 335, tabelul 6
Raport deschidere max/min	100:1
Clasă de presiune	PN16
Pierderi	Zero

Material

Corp	Fontă nodulară SS 0727
Scaun și cuzinet	Oțel inox SS 2333
Ax	Oțel inox SS 2346
Presgarnitură	Teflon, autoreglabilă
Inel O	Viton
Inel piston	PTFE cu carbon (viton)
Con	Bronz roșu/oțel inox
Garnitură elastică	Teflon cu carbon

Dimensiuni

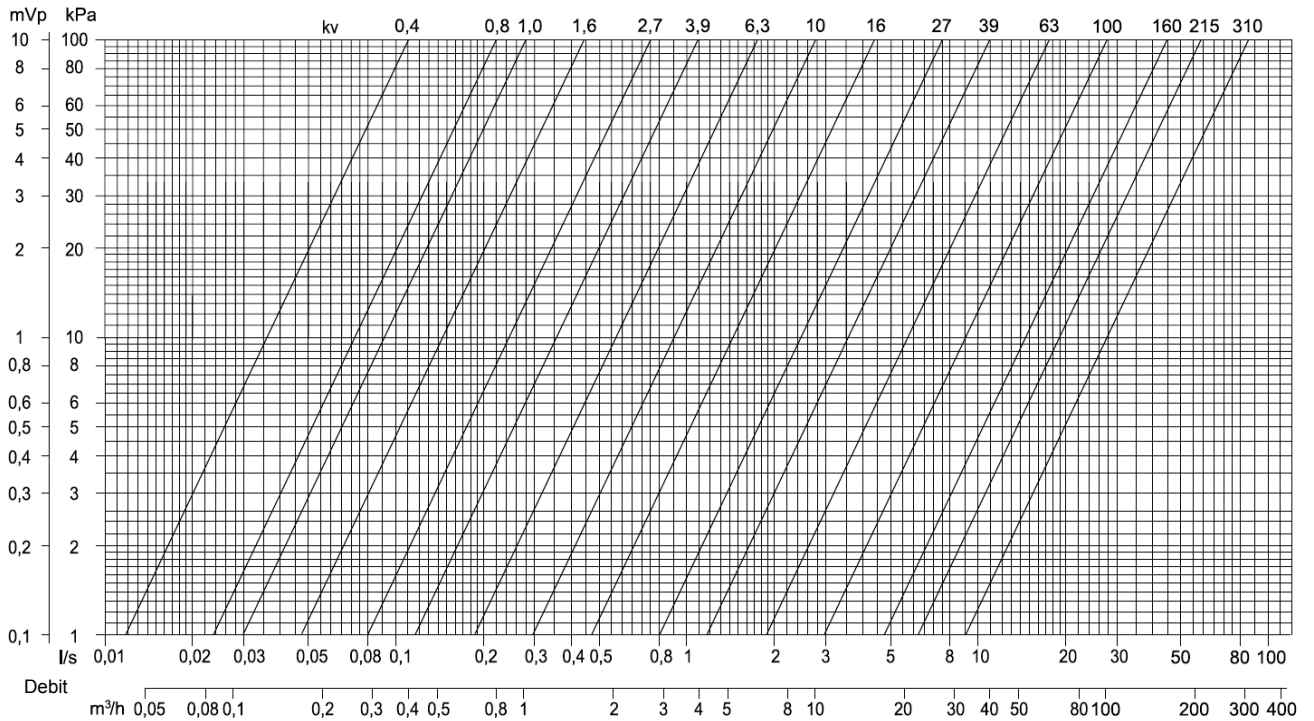
Racord	A	B	C	D	Greutate
DN15	130	95	15	110	3 kg
DN20	150	105	20	115	3 kg
DN25	160	115	25	130	4 kg
DN32	180	140	32	140	6 kg
DN40	200	150	40	150	8 kg
DN50	230	165	50	175	11 kg
DN65	290	185	65	180	15 kg
DN80	310	200	80	190	20 kg
DN100	350	220	100	230	37 kg
DN125	400	250	125	240	55 kg
DN150	480	285	150	260	88 kg



Cote în mm

Diagrama căderii de presiune

Cădere de presiune



Sediul principal din Suedia

Telefon: +46 31 720 02 00

Internet: www.regin.se

E-mail: info@regin.se

Reprezentante pentru vânzări

Franța: +33 1 41 71 00 34

Germania: +49 30 77 99 40

Spania: +34 91 826 54 06

Hong Kong: +852 24 07 02 81

Singapore: +65 67 47 82 33

REGIN

THE CHALLENGER IN BUILDING AUTOMATION