

Instrucțiuni de proiectare

**VITODENS 200-W** Tip WB2B

Cazan mural în condensare, pe gaz,
cu arzător MatriX cilindric, modulant
pentru funcționare cu și fără racord la coș

Cuprins

Cuprins

1. Vitodens 200-W	1.1 Descrierea produsului	4
	1.2 Date tehnice	6
	■ Vitodens 200-W, 80 și 105 kW	11
2. Accesorii pentru instalare	2.1 Descrierea produsului	13
	■ Accesorii de montaj pentru Vitodens 200-W, 45 și 60 kW	13
	■ Accesorii de montaj pentru Vitodens 200-W, 80 și 105 kW	19
	■ Accesorii de montaj pentru instalațiile cu mai multe cazane	20
3. Boiler pentru preparare de apă caldă menajeră	3.1 Descrierea produsului	21
4. Indicații de proiectare	4.1 Amplasare, montaj	21
	■ Condiții de amplasare pentru funcționare cu racord la coș (atmosferic) (tipul de aparate B)	21
	■ Funcționare fără racord la coș (turbo) (aparate tip C)	22
	■ Funcționarea cazanului Vitodens în încăperi umede	22
	■ Alimentare electrică	22
	■ Racordarea la alimentarea cu gaz	23
	■ Dimensiuni minime pentru amplasare	23
	■ Pregătiri pentru instalarea direct pe perete a cazanului Vitodens 200-W	24
	■ Montaj instalație cu mai multe cazane	25
	4.2 Racordarea evacuării condensului	29
	■ Evacuarea condensului și neutralizarea	29
	4.3 Racordare hidraulică simplă	30
	■ Generalități	30
	■ Vas de expansiune	31
	■ Preselector hidraulic	31
5. Automatizări	5.1 Vitotronic 100, tip HC1, pentru funcționare cu temperatură constantă	33
	■ Structură și funcții	33
	■ Date tehnice Vitotronic 100	33
	5.2 Vitotronic 200, tip HO1, pentru funcționare comandată de temperatura exterioară	34
	■ Date tehnice Vitotronic 200	35
	5.3 Vitotronic300-K, tip MW2 pentru instalații cu mai multe cazane	35
	■ Automatizare de cascadă pentru Vitodens 200-W cu Vitotronic 100	35
	■ Structură și funcții	36
	■ Date tehnice Vitotronic 300-K	38
	■ Stare de livrare Vitotronic 300-K	38
	5.4 Accesorii pentru Vitotronic	39
	■ Repartizare în cazul diferitelor tipuri de automatizări	39
	■ Vitotrol 100, tip UTA	39
	■ Vitotrol 100, tip UTD	40
	■ Extensie externă H4	40
	■ Vitotrol 100, tip UTD-RF	41
	■ Indicație privind reglarea instalației în funcție de temperatura de ambianță (funcția RS) în cazul telecomenzilor	41
	■ Indicație pentru Vitotrol 200 și 300	42
	■ Vitotrol 200	42
	■ Vitotrol 300	42
	■ Senzor pentru temperatura de ambianță	43
	■ Receptor de semnale radio	43
	■ Extensia funcțiilor 0-10 V	43
	■ Vitocom 100, tip GSM	44
	■ Set de extensie pentru un circuit de încălzire cu vană de amestec cu servomotor integrat pentru vana de amestec	44
	■ Set extensie pentru un circuit de încălzire cu vană de amestec pentru servomotor separat al vanei de amestec	45
	■ Set extensie pentru un circuit de încălzire cu vană de amestec Vitotronic 300-K	46
	■ Termostat de lucru imersat	47
	■ Termostat aplicat	47
	■ Senzor de temperatură imersat	47
	■ Modul de comunicare LON	48
	■ Cablu de legătură LON pentru schimbul de informații între automatizări	48
	■ Prelungirea cablului de legătură	48
	■ Rezistență terminală (2 bucăți)	48
	■ Distribuitor de KM-BUS	48
	■ Extensie internă H1	49

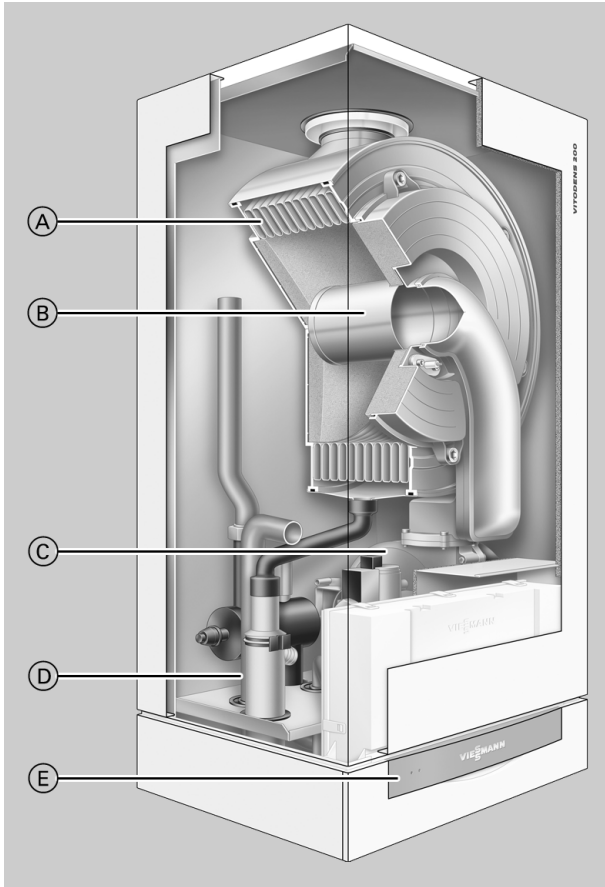
5835 432 RO

Cuprins (continuare)

	■ Extensie internă H2	49
	■ Extensie externă H1	49
	■ Extensie externă H2	50
6. Anexă	6.1 Normative / directive	50
	■ Normative și directive	50
7. Index alfabetic	52

1.1 Descrierea produsului

1



- (A) Suprafețe de schimb de căldură Inox-Radial din oțel inoxidabil - pentru o funcționare sigură pe o perioadă lungă de timp. Performanță termică ridicată și dimensiuni reduse
- (B) Arzător MatriX cilindric cu modulație pentru emisii scăzute de substanțe poluante și un mod de funcționare silențios
- (C) Suflantă de aer de ardere cu turație variabilă pentru funcționare silențioasă și consum redus de energie electrică
- (D) Racorduri pregătite pentru gaz și apă
- (E) Automatizare digitală a circuitului cazanului

Cazanele murale în condensare Vitodens 200-W de până la 105 kW sunt extrem de indicate pentru casele cu mai multe locuințe, firme și clădiri publice. În acest scop, Vitodens 200-W oferă soluții convenabile ca preț și în ceea ce privește economia de spațiu - ca aparate individuale până la 105 kW sau pentru conectare în cascadă cu până la patru cazane și o putere de până la 420 kW. Suprafața de schimb de căldură Inox-Radial din oțel inoxidabil asigură o putere constată ridicată pe un spațiu redus. Este posibil astfel un randament util normal de până la 98 % (H_s)/109 % (H_i). Automatizarea în cascadă Vitotronic 300-K conectează până la patru cazane Vitodens 200-W la o centrală de încălzire. Puterea cazanului este adaptată automat la necesarul de căldură. Acest lucru înseamnă: în funcție de necesarul de căldură, lucrează doar un cazan în modulație sau toate cele patru cazane. Pentru montarea instalației în cascadă este oferit întregul sistem cu elementele reglate pentru conectare, de ex. automatizare cu până la 4 cazane, cascade hidraulice complet termoizolate sau conducte colectoare pentru gaze arse.

Recomandări privind posibilitățile de utilizare

Aparat mural compact cu sarcină de încălzire ridicată, indicat pentru următoarele domenii de utilizare:

- instalații cu număr redus de consumatori mari, de exemplu aeroterme în supermarket-uri, ateliere și hale industriale, sere, garaje și instalații pentru prepararea de apă caldă menajeră
- instalații cu mai multe circuite de încălzire prin pardoseală și/sau suprafețe statice de schimb de căldură în clădiri de locuit multifamiliale, centrale termice pentru blocuri, clădiri de birouri - mai ales ca centrale amplasate la mansardă
- încălzirea clădirilor publice, cum ar fi sălile de sport și polivalente, școlile, grădinițele
- montajul în încăperi de amplasare din pivniță, de la etaj sau de la mansardă.

Avantaje la prima vedere

- Cazan mural în condensare pe gaz, drept cazan pentru încălzire, de la 17 până la 105 kW
- Ca instalație cu mai multe cazane conectate în cascadă, cu până la 4 cazane vitodens 200-W (până la 420 kW)
- Randament util normal: până la 98 % (H_s)/109 % (H_i)
- Suprafața de schimb de căldură radială din inox
 - Sistem de autocurățare a suprafețelor netede din oțel inoxidabil cu ajutorul fluxului redresat de gaze arse și apă de condens
 - Rezistență crescută la coroziune datorită oțelului inoxidabil de calitate superioară 1.4571
- Arzător MatriX cilindric, modulant - concepție și producție proprii
 - Emisii reduse de substanțe poluante
 - Durată crescută de viață datorită țesutului MatriX din oțel inoxidabil
 - Adaptare optimă a schimbătorului de căldură și a arzătorului
- Unitate inteligentă de control al arderii Lambda Pro Control
 - Nu este necesară schimbarea duzelor la trecerea pe alt tip de gaz
 - Randament permanent crescut chiar și la variații ale compoziției gazoase
 - Valori constant reduse ale emisiilor de substanțe poluante
 - Zgomot de ardere redus datorită turației reduse a suflantei

Starea de livrare

Cazan mural în condensare cu suprafață de schimb de căldură Inox-Radial, arzător MatriX cilindric cu modulare, pe gaz metan și gaz lichefiat (45 și 60 kW) respectiv gaz metan (80 și 105 kW), conform fișei de informare G260, și suport de perete.

5835 432 RO

Vitodens 200-W (continuare)

Cu conducte și cabluri pregătite pentru racordare. Culoarea carcasei tratată pe bază de rășini epoxidice: albă.

Ambalate separat:

Vitotronic 100 pentru funcționare cu temperatură constantă sau

Vitotronic 200 pentru funcționare comandată de temperatura exterioară.

Reglat din fabricație pentru funcționare pe gaz metan specific rețelelor din Comunitatea Europeană. O modificare între grupele de gaz specific rețelelor din Comunitatea Europeană/gaz metan obișnuit nu este necesară. Modificarea pe gaz lichefiat (doar până la 60 kW) se realizează la blocul de ventile de gaz (nu este necesar nici un set de adaptare).

Instalații cu mai multe cazane

Instalații cu mai multe cazane pentru funcționare cu racord la coș cu 2, 3 sau 4 cazane.

Amplasare în serie cu montaj pe perete

Compus din:

- Cascadă hidraulică cu preselector hidraulic și termoizolație
- Set de racordare pentru fiecare cazan cu:
 - Conducte de legătură adecvate cu formă prestabilită
 - Pompă de circulație (în 3 trepte)
 - Robinete sferice
 - Robinet pentru umplerea și golirea cazanului
 - Clapetă unisens
 - Robinet de gaz
 - Supapă de siguranță
- Termoizolație
- Teacă de imersie pentru senzorul de temperatură pe tur
- Automatizare digitală cu reglaj în paralel și automatizare a circuitului de încălzire, comandată de temperatura exterioară Vitotronic 300-K.
- Modul de comunicare cascadă pentru fiecare cazan

Amplasare în serie și în bloc cu ramă de montaj pentru amplasare independentă

Compus din:

- Cascadă hidraulică cu preselector hidraulic și termoizolație
- Set de racordare pentru fiecare cazan cu:
 - Conducte de legătură adecvate cu formă prestabilită
 - Pompă de circulație (în 3 trepte)
 - Robinete sferice
 - Robinet pentru umplerea și golirea cazanului
 - Clapetă unisens
 - Robinet de gaz
 - Supapă de siguranță
- Termoizolație
- Teacă de imersie pentru senzorul de temperatură pe tur
- Automatizare digitală cu reglaj în paralel și automatizare a circuitului de încălzire, comandată de temperatura exterioară Vitotronic 300-K.
- Modul de comunicare cascadă pentru fiecare cazan
- Ramă de montaj
 - Elemente de fixare la planșeu

Indicație

Pompele de circulație pentru circuitele de încălzire și pentru încălzirea apei din boiler trebuie comandate separat.

Calitate testată



Avizarea VDE a fost solicitată



Marcaj CE conform directivelor CE în vigoare



Simbolul austriac pentru confirmarea siguranței din punct de vedere electrotehnic a fost solicitat



Simbolul de calitate al ÖVGW, conform directivei cu privire la simbolurile de calitate 1942 DRGBI. I pentru produse care funcționează cu gaz și apă

Se încadrează în limitele prevăzute de simbolul pentru protecția mediului „Îngerul albastru” conform RAL UZ 61.

1.2 Date tehnice

Cazan pe combustibil gazos, tipul constructiv B și C, categoria		II _{2N3P}	II _{2N3P}	I _{2N}	I _{2N}
Cazan în condensatie pentru încălzire, pe gaz					
Domeniul de putere nominală*¹					
T _v /T _R = 50/30 °C	kW	17,0-45,0	17,0-60,0	30,0-80,0	30,0-105,0
T _v /T _R = 80/60 °C	kW	15,4-40,7	15,4-54,4	27,0-72,6	27,0-95,6
Sarcină nominală în focar	kW	16,1-42,2	16,1-56,2	28,1-75,0	28,1-98,5
Tip		WB2B	WB2B	WB2B	WB2B
Număr de identificare al produsului		CE-0085 BR 0432			
Tip de protecție		IP X4D conform EN 60529			
Presiunea de alimentare cu gaz					
Gaz metan	mbar	20	20	20	20
Gaz lichefiat	mbar	50	50	—	—
Presiunea max. admisă de intrare la racordul de gaz*²					
Gaz metan	mbar	25,0	25,0	25,0	25,0
Gaz lichefiat	mbar	57,5	57,5	—	—
Putere electrică max. absorbită	W	30	50	105	150
Greutate	kg	65	65	83	83
Capacitate schimbător căldură	l	7,0	7,0	12,8	12,8
Debit volum. max.					
– 45 și 60 kW	l/h	3500	3500	—	—
Valori limită pentru montarea unui preselector hidraulic.					
– 80 și 105 kW	l/h	—	—	8000	8000
Circuitul secundar al preselectorului hidraulic.					
Setul de racordare cu preselector hidraulic trebuie comandat separat.					
Cantitate nominală de apă recirculată la					
– ΔT = 15 K	l/h	—	—	4587	6020
– ΔT = 20 K	l/h	1748	2336	—	—
Presiune de lucru admisă	bar	4	4	4	4
Dimensiuni					
Lungime	mm	380	380	530	530
Lățime	mm	480	480	480	480
Înălțime	mm	850	850	850	850
Racord de alimentare cu gaz	R	¾	¾	1	1
Consum de combustibil					
considerând puterea maximă cu gaz					
Gaz metan CE	m ³ /h	4,47	5,95	7,94	10,42
Gaz metan obișnuit	m ³ /h	5,19	6,91	9,23	12,12
Gaz lichefiat	kg/h	3,30	4,39	—	—

*¹ Putere nominală 45 și 60 kW: Informații conform EN 677. Putere nominală 80 și 105 kW: Date conform EN 15417.

*² Dacă presiunea la racordul de alimentare cu gaz este mai mare decât presiunea maxim admisă la acest racord, trebuie montat înainte de intrarea în instalație un regulator separat pentru presiunea gazului.

Vitodens 200-W (continuare)

Cazan pe combustibil gazos, tipul constructiv B și C, categoria		II _{2N3P}	II _{2N3P}	I _{2N}	I _{2N}
Cazan în condensare pentru încălzire, pe gaz					
Domeniul de putere nominală*¹					
T _V /T _R = 50/30 °C	kW	17,0-45,0	17,0-60,0	30,0-80,0	30,0-105,0
T _V /T _R = 80/60 °C	kW	15,4-40,7	15,4-54,4	27,0-72,6	27,0-95,6
Parametri gaze arse*²					
Grupa de parametrii gaze arse conform G 635/G 636		G ₅₂ /G ₅₁	G ₅₂ /G ₅₁	G ₅₂ /G ₅₁	G ₅₂ /G ₅₁
Temperatura (la temperatura pe retur de 30 °C)					
– la putere nominală	°C	35	40	35	40
– la sarcină parțială	°C	33	35	33	35
Temperatura (la temperatura pe retur de 60 °C)	°C	65	70	65	70
Debit masic					
Gaz metan					
– la putere nominală	kg/h	81,2	110,6	147,5	193,3
– la sarcină parțială	kg/h	31,1	31,1	55,8	55,8
Gaz lichefiat					
– la putere nominală	kg/h	78,2	106,7	—	—
– la sarcină parțială	kg/h	26,6	26,6	—	—
Depresiunea disponibilă la coș	Pa	250	250	250	250
	mbar	2,5	2,5	2,5	2,5
Randament util normat la		până la 98 (H _i)/109 (H _s)			
T _V /T _R = 40/30 °C	%				
Cantitate medie de condens					
la gaz metan și T _V /T _R = 50/30 °C	l/zi	14-19	23-28	25-30	35-40
Diametru interior al tubului către					
Vas de expansiune	DN	22	22	28	28
Supapă de siguranță	DN	22	22	22	22
Racord pentru circuitul de condens (ștuț pentru furtun)	Ø mm	20-24	20-24	20-24	20-24
Racord pentru evacuarea gazelor arse	Ø mm	80	80	110	110
Racord admisie aer	Ø mm	125	125	150	150

*¹Putere nominală 45 și 60 kW: Informații conform EN 677. Putere nominală 80 și 105 kW: Date conform EN 15417.

*²Valori de calcul pentru dimensionarea instalației de evacuare a gazelor arse conform EN 13384.

Temperaturile gazelor arse, ca valori brute măsurate la temperatura aerului de ardere de 20 °C.

Temperatura gazelor arse, la o temperatură pe retur de 30 °C, este determinantă pentru dimensionarea instalației de evacuare a gazelor arse.

Temperatura gazelor arse, la o temperatură de retur de 60 °C, servește la stabilirea domeniului de folosire a tubulaturii de evacuare a gazelor arse cu temperaturi maxim admise de funcționare.

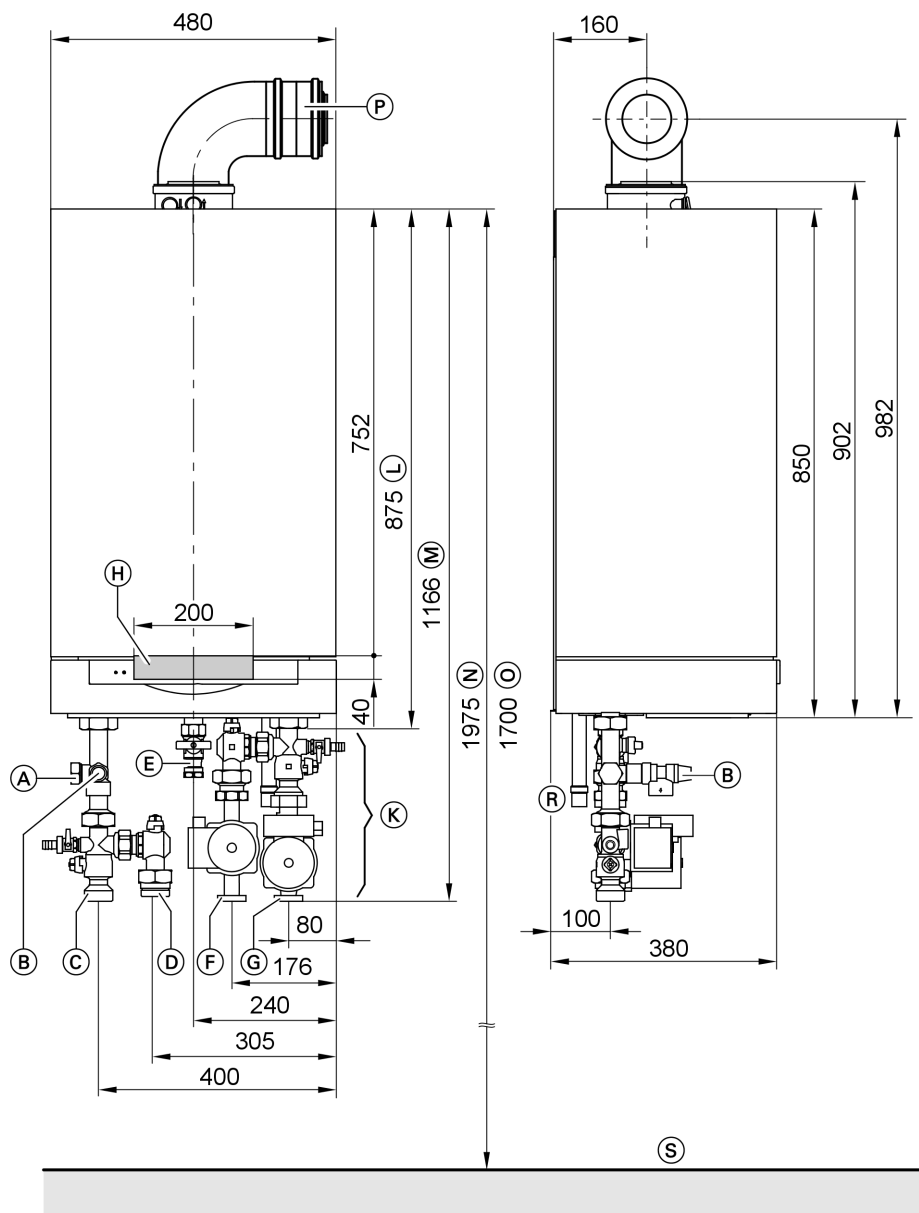
Vitodens 200-W (continuare)

Vitodens 200-W, 45 și 60 kW

Instalații cu mai multe cazane

Pentru instalații cu mai multe cazane, vezi pag. 25.

1



- (A) Racord vas de expansiune G 1
- (B) Supapă de siguranță
- (C) Tur circuit primar G 1½
- (D) Turul boilerului G 1½
- (E) Racord de alimentare cu gaz
- (F) Returul boilerului G 1½
- (G) Retur circuit primar G 1½
- (H) Spațiu pentru introducerea cablurilor electrice pe partea posterioară

- (K) Seturi de racordare (accesorii)
Reprezentare fără termoizolație (set de livrare pentru setul de racordare)
- (L) Fără seturi de racordare
- (M) Cu seturi de racordare
- (N) Dimensiune recomandată pentru instalația cu un cazan
- (O) Dimensiune recomandată pentru instalația cu mai multe cazane
- (P) Racord evacuare gaze arse/admisie aer cu cot (accesorii)
- (R) Evacuarea condensului
- (S) Muchia superioară a pardoselii finisate

Indicație

Cablurile necesare pentru alimentarea electrică trebuie instalate de către instalator și introduse în cazan prin orificiul (vezi pagina 22) indicat.

Vitodens 200-W (continuare)

Pompa circuitului de încălzire, cu turație variabilă din setul de racordare al circuitului de încălzire (accesoriu)

Turația pompei, și prin aceasta debitul de pompare, sunt reglate și transmise de la automatizare la pompă printr-un BUS pentru date, în funcție de temperatura exterioară și intervalele de conectare pentru funcționare în regim normal și regim redus.

O adaptare individuală a turației min. și max. cât și a turației la funcționare în regim redus a instalației existente, trebuie efectuată prin intermediul codărilor de la automatizare.

Cu ajutorul diagramei se poate regla debitul de pompare în funcție de condițiile din instalația respectivă.

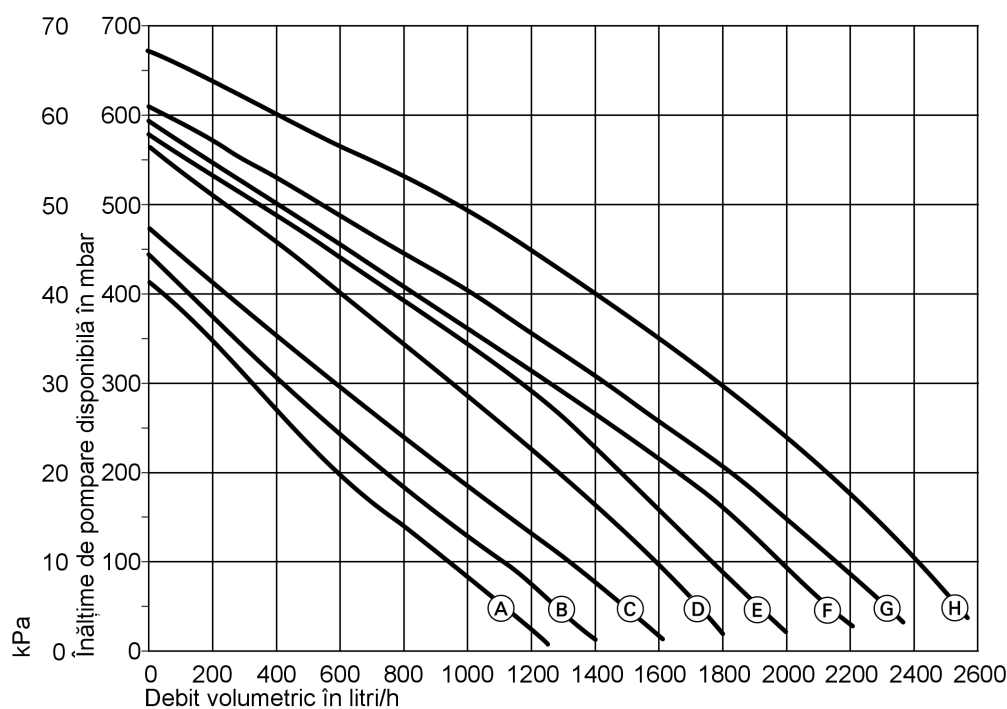
Prin adaptarea debitului de pompare al pompei de circulație la condițiile individuale din instalație se reduce consumul de curent electric al instalației de încălzire.

Pompă de circulație VIRS 7 BUS

Tensiune nominală	V~		230
Curent nominal	A	max.	0,55
		min.	0,37
Condensator	μF		3,5
Putere electrică absorbită	W	max.	126
		min.	42
		în stare de livrare	93

Cu turație variabilă, cu legături pregătite pentru conectare

Înălțime de pompare disponibilă



Caracteristica	Debit de pompare al pompei de circulație	Reglaj adresă de codare „E6“
(A)	30 %	E6:030
(B)	40 %	E6:040
(C)	50 %	E6:050
(D)	60 %	E6:060
(E)	70 %	E6:070
(F)	80 %	E6:080
(G)	90 %	E6:090
(H)	100 %	E6:100

Pompa circuitului de încălzire, cu 3 trepte de turație, din setul de racordare al circuitului de încălzire (accesoriu)

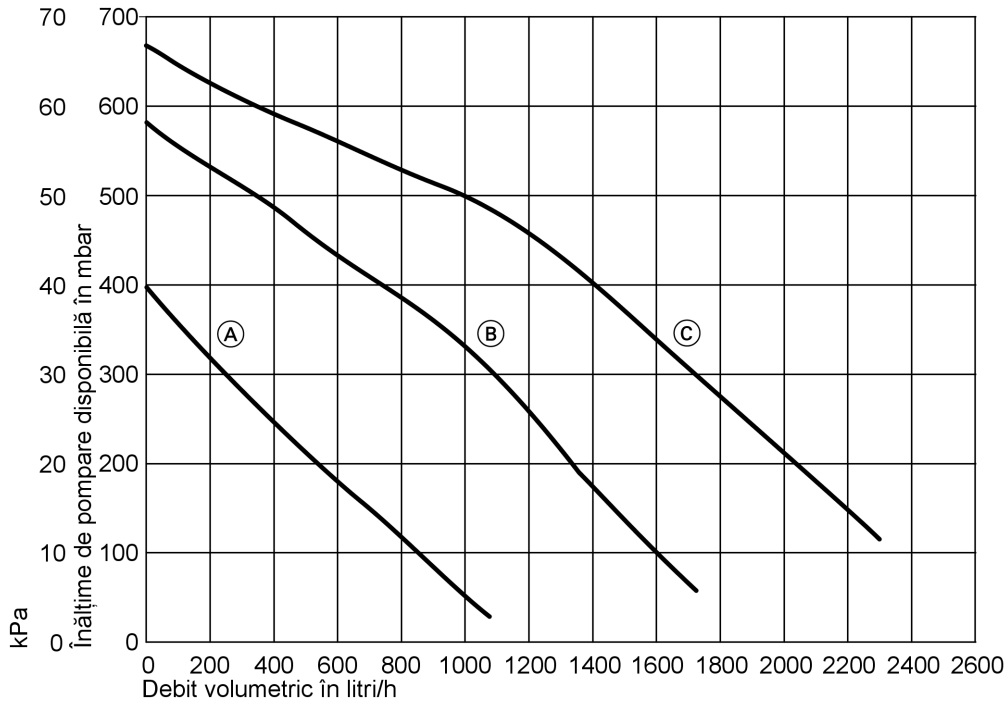
Pompă de circulație VIRS 25/7-3

Tensiune nominală	V~		230
Curent nominal	A	max.	0,58
		min.	0,30
Condensator	μF		3,5
Putere electrică absorbită	W	1. Treapta 3	62
		2. Treapta 3	92
		3. Treapta 3	132

Vitodens 200-W (continuare)

3 trepte, cu legături pregătite pentru conectare

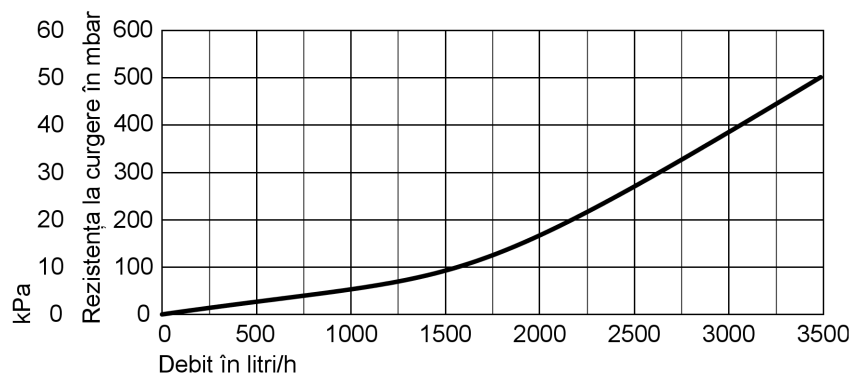
Înălțime de pompare disponibilă



- Ⓐ 1. Treapta 3
- Ⓑ 2. Treapta 3
- Ⓒ 3. Treapta 3

Rezistența la curgere pe circuitul agentului termic

Pentru dimensionarea unei pompe de circulație pusă la dispoziție de către instalator



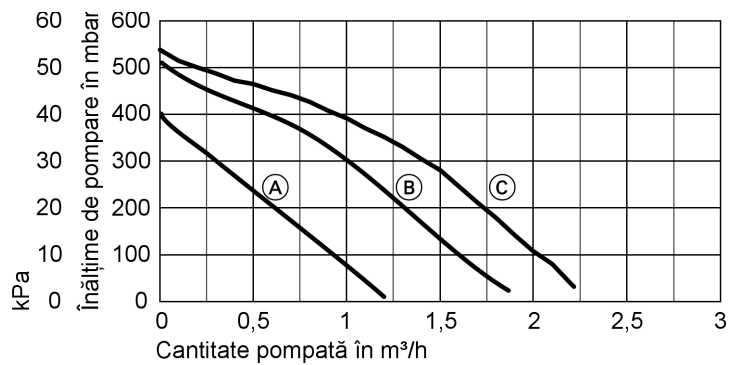
Pompă de circulație din setul de racordare a boilerului pentru preparare a.c.m.

Tipul pompei			VI RS 25/6-3
Tensiune	V~		230
Putere electrică absorbită	W	max.	93
		min.	46

5835 432 RO

Vitodens 200-W (continuare)

Înălțime de pompare disponibilă

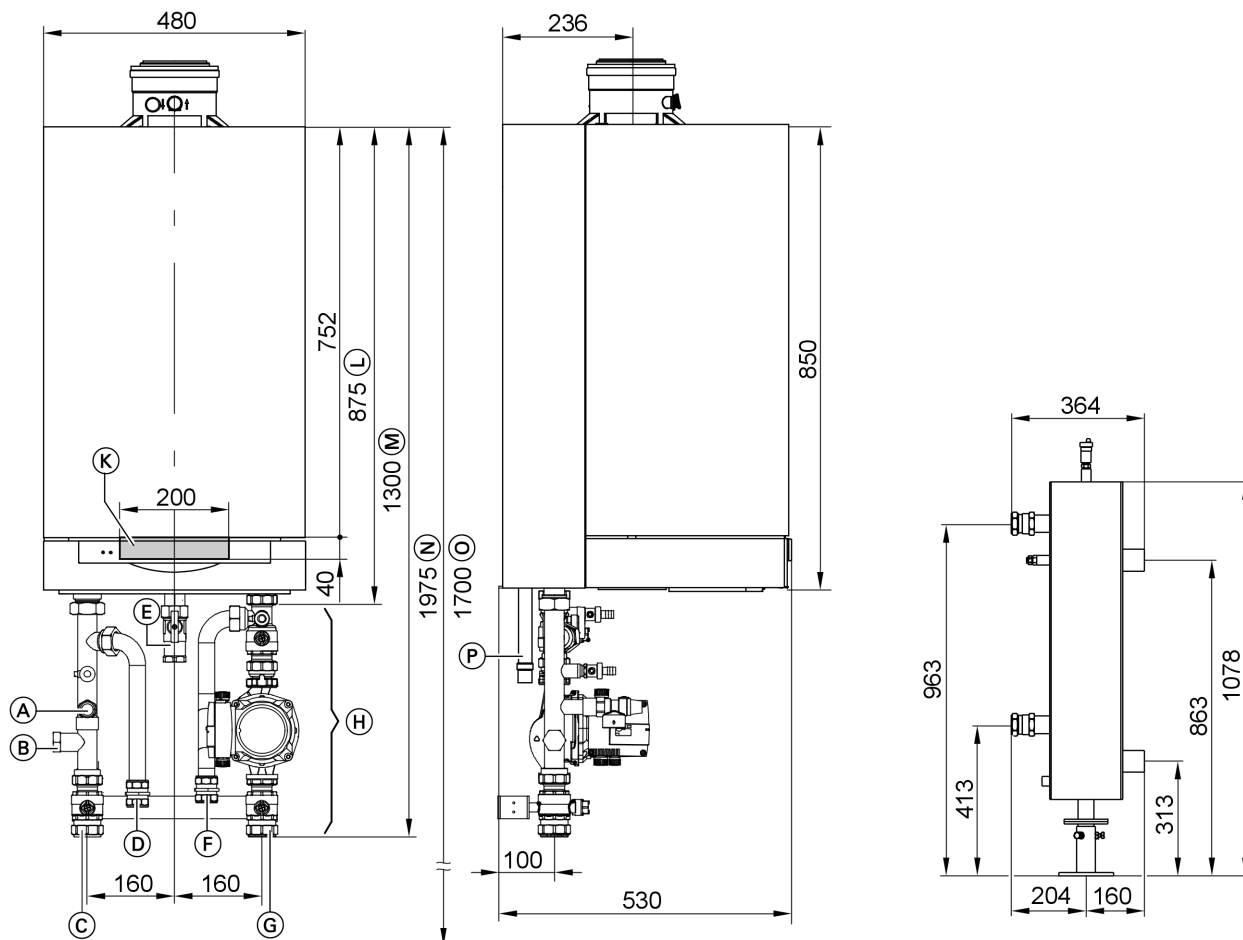


- Ⓐ 1. Treapta 3
- Ⓑ 2. Treapta 3
- Ⓒ 3. Treapta 3

Vitodens 200-W, 80 și 105 kW

Instalații cu mai multe cazane

Pentru instalații cu mai multe cazane, vezi pag. 25.



5835 432 RO

- Ⓐ Turul boilerului G1½
- Ⓑ Supapă de siguranță

- Ⓒ Racord pentru vasul de expansiune G1
- Ⓓ Turul cazanului Ø 42 mm

Vitodens 200-W (continuare)

- Ⓔ Racordul de gaz R 1
- Ⓕ Returul cazanului \varnothing 42 mm
- Ⓖ Seturi de racordare (accesorii)
Reprezentare fără termoizolație (set de livrare pentru setul de racordare)
- Ⓗ Returul boilerului G1½
- Ⓚ Spațiu pentru introducerea cablurilor electrice pe partea posterioară

Indicație

Setul de racordare pentru circuitul de încălzire cu preselector hidraulic trebuie comandat separat.

- Ⓛ Fără set de racordare (accesorii)
- Ⓜ Cu set de racordare (accesoriu)
- Ⓝ Dimensiune recomandată (instalație cu un cazan)
- Ⓞ Dimensiune recomandată (instalație cu mai multe cazane)
- Ⓟ Evacuarea condensului
- Ⓡ Preselector hidraulic (accesoriu în combinație cu set de racordare)

Indicație

Cablurile necesare pentru alimentarea electrică trebuie instalate de către instalator și introduse în cazan prin orificiul (vezi pagina 22) indicat.

Pompa circuitului de încălzire, cu 3 trepte de turație, din setul de racordare al circuitului de încălzire (accesoriu)

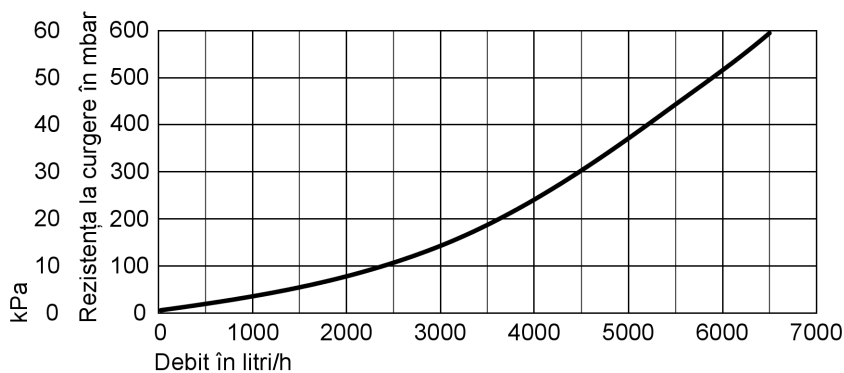
Pompă de circulație VI TOP-S25/10-3

Tensiune nominală	V~	230	
Curent nominal	A	max.	2,08
		min.	1,75
Putere electrică absorbită	W	1. Treapta 3	340
		2. Treapta 3	395
		3. Treapta 3	410

3 trepte, cu legături pregătite pentru conectare

Rezistența la curgere pe circuitul agentului termic

Pentru dimensionarea unei pompe de circulație pusă la dispoziție de către instalator (la racordarea unui set de racordare pentru boilerul de preparare a.c.m.)



Accesorii pentru instalare

2.1 Descrierea produsului

Accesorii de montaj pentru Vitodens 200-W, 45 și 60 kW

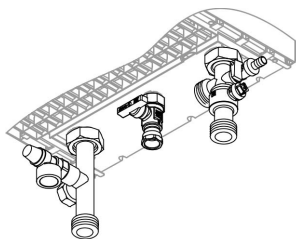
Set de racordare a circuitului de încălzire fără pompă de circulație

Nr. de comandă 7245 738

Racorduri G 1½

Compus din:

- teu cu robinet sferic
- robinet pentru umplerea și golirea cazanului
- Supapă de siguranță
- Robinet de gaz cu termoventil de siguranță încorporat
- racord G1 pentru vas de expansiune sub presiune



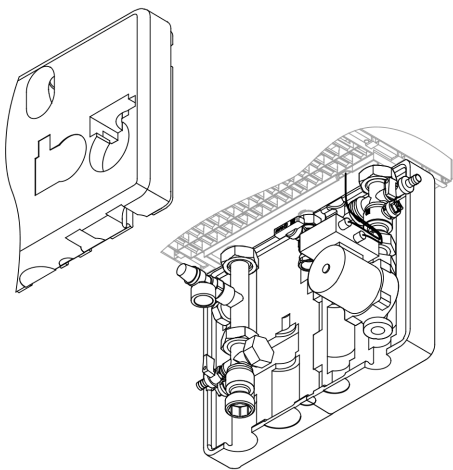
Set de racordare a circuitului de încălzire cu pompă de circulație, cu turație variabilă

Nr. de comandă 7247 374

Racorduri G 1½

Compus din:

- pompă de circulație, cu turație variabilă Wilo, tip VIRS-25/7 BUS
- 2 teuri cu robinet sferic
- supapă unisens
- 2 robineti pentru umplere și golire a cazanului
- Supapă de siguranță
- Robinet de gaz cu termoventil de siguranță încorporat
- Termoizolație
- racord G1 pentru vas de expansiune sub presiune



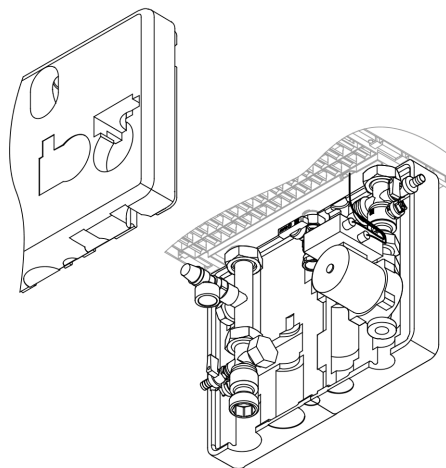
Set de racordare a circuitului de încălzire cu pompă de circulație, cu trei trepte de turație

Nr. de comandă 7247 341

Racorduri G 1½

Compus din:

- pompă de circulație, cu trei trepte de turație, Wilo, tip VIRS-25/7-3
- 2 teuri cu robinet sferic
- supapă unisens
- 2 robineti pentru umplere și golire a cazanului
- Supapă de siguranță
- Robinet de gaz cu termoventil de siguranță încorporat
- Termoizolație
- racord G1 pentru vas de expansiune sub presiune



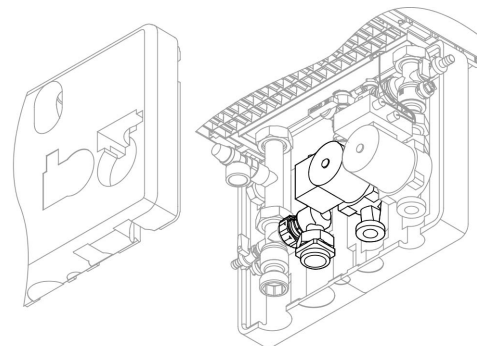
Set de racordare pentru boiler pentru preparare a.c.m.

Nr. de comandă Z006 183

Racorduri G 1½

Compus din:

- pompă de circulație Wilo, tip VIRS-25/6-3
- 2 robinete sferice
- supapă unisens
- Senzor pentru temperatura a.c.m. din boiler



2

Accesorii pentru instalare (continuare)

Robinet sferic

Nr. de comandă 7247 373

1 bucată G 1¼ cu garnitură și piuliță olandeză.

Sistem Modular-Divicon de distribuție pentru circuitul de încălzire

Nr. de comandă în combinație cu diferite pompe de circulație, vezi lista de prețuri Viessmann.

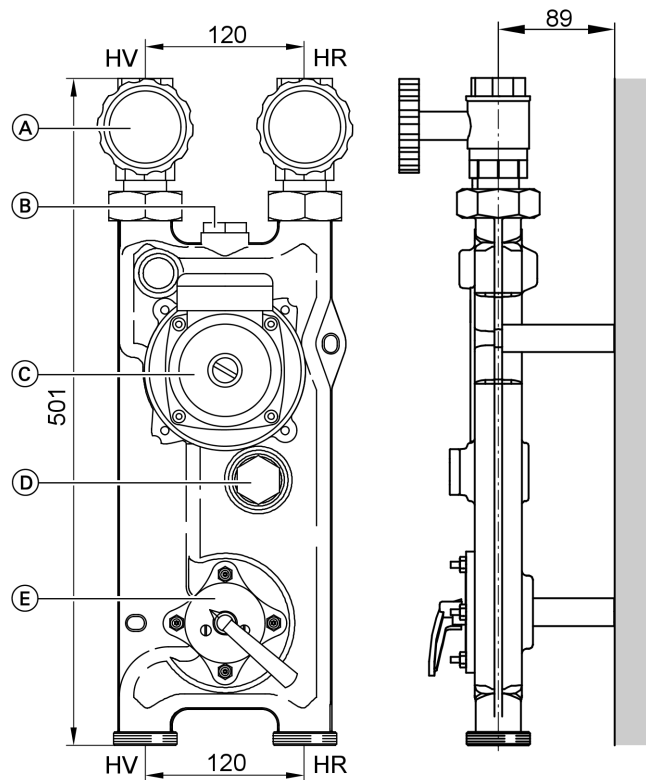
- (A) Robineți sferici cu termometru (ca element de comandă)
- (B) Racord pentru supapa diferențială de presiune
- (C) Pompă de circulație
- (D) Racord pentru supapa bypass (numai în cazul modelului cu vană de amestec)
- (E) Vană de amestec cu 3 căi

Distribuitoarea circuitului de încălzire cu și fără vană de amestec. Cu termoizolație.

Dimensiunile sistemului de distribuție al circuitelor de încălzire cu sau fără vană de amestec sunt aceleași.

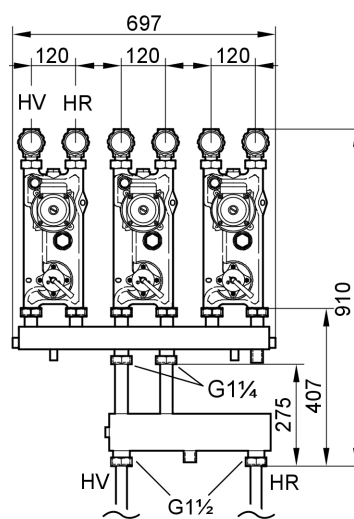
Racordul circuitului de încălzire	R	¾	1
Debit volumetric (max.)	m ³ /h	1,0	1,5

Exemplu de montaj: Modular-Divicon cu preselector hidraulic și rampă de distribuție cu 3 căi



Reprezentare fără termoizolație, montaj pe perete

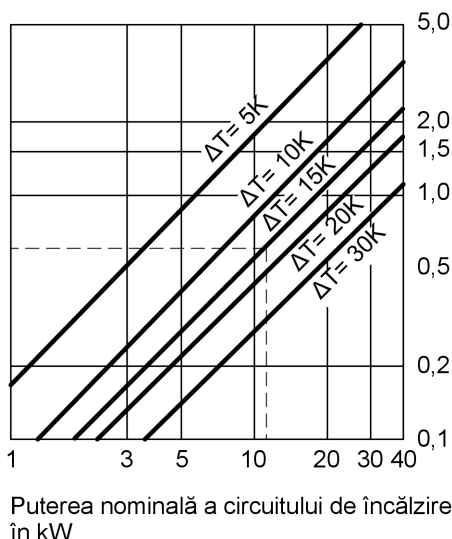
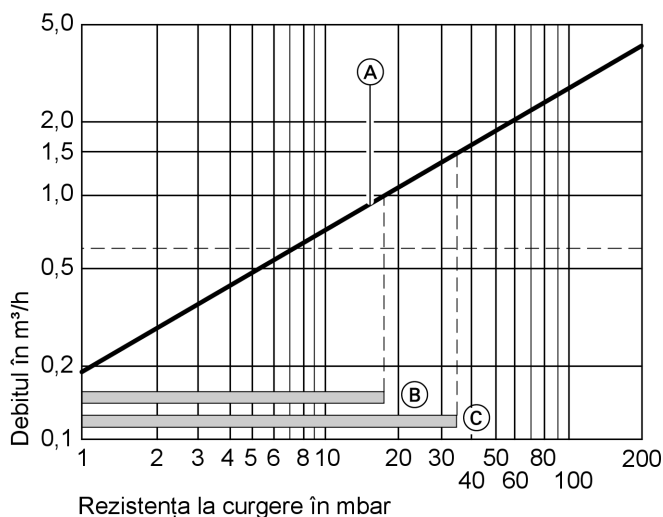
HR Retur circuit primar
HV Tur circuit primar



HR Retur circuit primar
HV Tur circuit primar

Accesorii pentru instalare (continuare)

Determinarea diametrului nominal necesar



- (A) Modular-Divicon cu vană de amestec cu 3 căi
În zonele de funcționare marcate (F) și (G), reglajul vanei de amestec cu Modular-Divicon este optim:
- (B) Sistem Modular-Divicon cu vană de amestec cu 3 căi (R ¾)
Domeniu de utilizare: 0 până la 1,0 m³/h
- (C) Sistem Modular-Divicon cu vană de amestec cu 3 căi (R 1)
Domeniu de utilizare: 0 până la 1,5 m³/h

Exemplu:

Circuit de încălzire pentru radiatoare cu o putere nominală
 $Q = 11,6 \text{ kW}$
 Temperatura agentului termic 75/60 °C ($\Delta T = 15 \text{ K}$)
 Debit volumetric \dot{V}

$$\dot{Q} = \dot{m} \cdot c \cdot \Delta T \quad c = 1,163 \frac{\text{Wh}}{\text{kg} \cdot \text{K}} \quad \dot{m} \triangleq \dot{V} \quad (1 \text{ kg} \approx 1 \text{ dm}^3)$$

$$\dot{V} = \frac{\dot{Q}}{c \cdot \Delta T} = \frac{11600 \text{ W} \cdot \text{kg} \cdot \text{K}}{1,163 \text{ Wh} \cdot (75-60) \text{ K}} = 665 \frac{\text{kg}}{\text{h}} \triangleq 0,665 \frac{\text{m}^3}{\text{h}}$$

Cu valoarea \dot{V} se alege vana de amestec cea mai mică în cadrul limitelor posibile.
 Rezultatul exemplului: Sistem Modular-Divicon cu vană de amestec cu 3 căi (R ¾)

supapă bypass

Nr. de comandă 9557 011

Pentru egalizarea hidraulică a circuitului cazanului Se montează în distribuitorul Modular-Divicon.

Supapă diferențială de presiune

Nr. de comandă 9557 010

Numai pentru pompe ale circuitului de încălzire reglate manual.
 Se montează în distribuitorul Modular-Divicon.

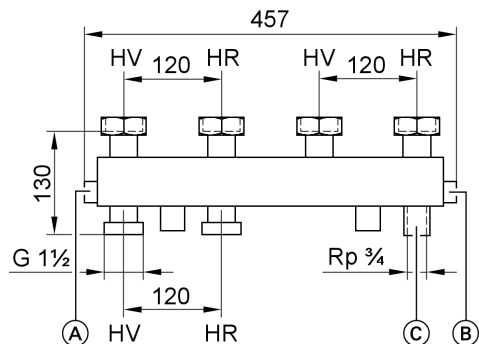
Rampă de distribuție

Cu termoizolație

Legătura dintre cazan și rampa de distribuție trebuie executată de către instalator.

■ Pentru 2 distribuitoare Modular-Divicon

Nr. de comandă 7147 860



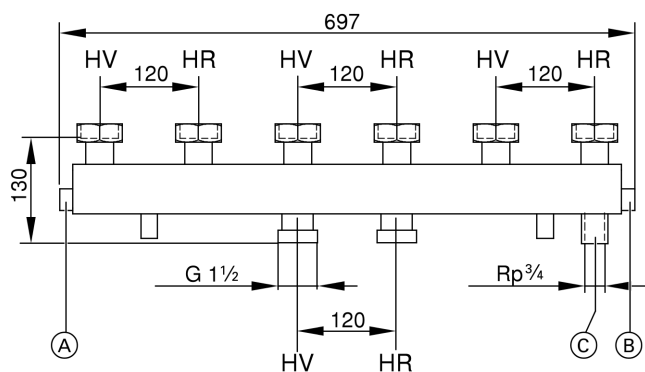
- (A) Golirea turului circuitului de încălzire
- (B) Golirea returului circuitului de încălzire
- (C) Racordare posibilă pentru vasul de expansiune

Accesorii pentru instalare (continuare)

HV Turul agentului termic
HR Returul agentului termic

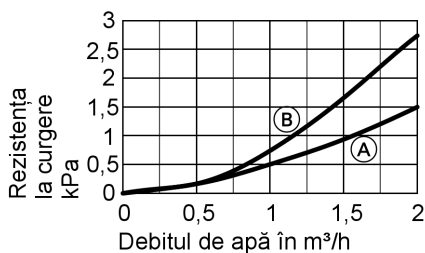
■ Pentru 3 distribuitoare Modular-Divicon

Nr. de comandă 7147 861



- (A) Golirea turului circuitului de încălzire
- (B) Golirea returului circuitului de încălzire
- (C) Racordare posibilă pentru vasul de expansiune
- HV Turul agentului termic
- HR Returul agentului termic

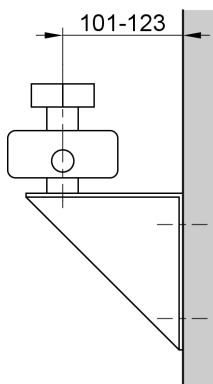
Rezistența la curgere



- (A) Racord opus
- (B) Racord îndepărtat

Fixare pe perete a rampei de distribuție

Nr. de comandă 7147 887



Sistem de fixare pe perete pentru Modular-Divicon

Nr. de comandă 7147 886

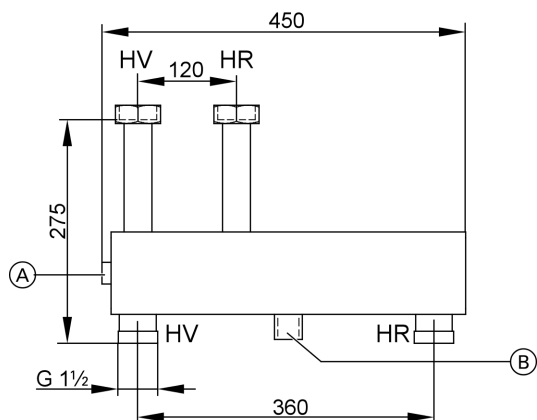
Compus din șuruburi, dibluri și distanțiere.

Preselector hidraulic

Nr. de comandă 7148 100

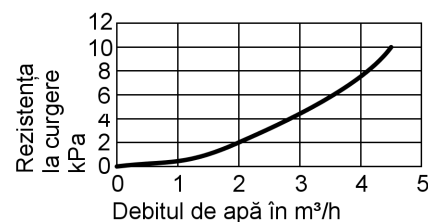
Debit volumetric max. 4,5 m³/h

Cu termoizolație și teacă de imersie încorporată (50 mm lungime)
Legătura dintre cazan și preselectorul hidraulic trebuie executată de către instalator.



- (A) Teacă de imersie
- (B) Posibilitate de îndepărtare a nămolului
- HV Turul agentului termic
- HR Returul agentului termic

Rezistența la curgere



Caracteristicile pompelor de circulație și a rezistenței la curgere pe circuitul primar

Înălțimea de pompare disponibilă a pompei rezultă din diferența dintre caracteristica selectată pentru pompă și caracteristica de rezistență a distribuitorului circuitului respectiv de încălzire cât și eventual alte componente (sistem de țevi, distribuitor etc.).

În diagrama pentru pompe este reprezentată caracteristica de rezistență a sistemului Modular-Divicon.

Caracteristica de rezistență este aproximativ egală pentru toate sistemele Modular-Divicon.

Debit maxim pentru sistemul Modular-Divicon:

- cu R ¾ = 1,0 m³/h
- cu R 1 = 1,5 m³/h

Exemplu:

Debit volumetric V = 0,665 m³/h

S-a ales:

Modular-Divicon cu vană de amestec R ¾ și pompă de circulație Wilo 4-3 Ku, caracteristica pompei 2, debit de pompare 0,7 m³/h

5835 432 RO

Accesorii pentru instalare (continuare)

Înălțimea de pompare corespunzătoare caracteristicii pompei:

28 kPa

Rezistența sistemului Modular-Divicon:

2 kPa

Înălțimea de pompare disponibilă:

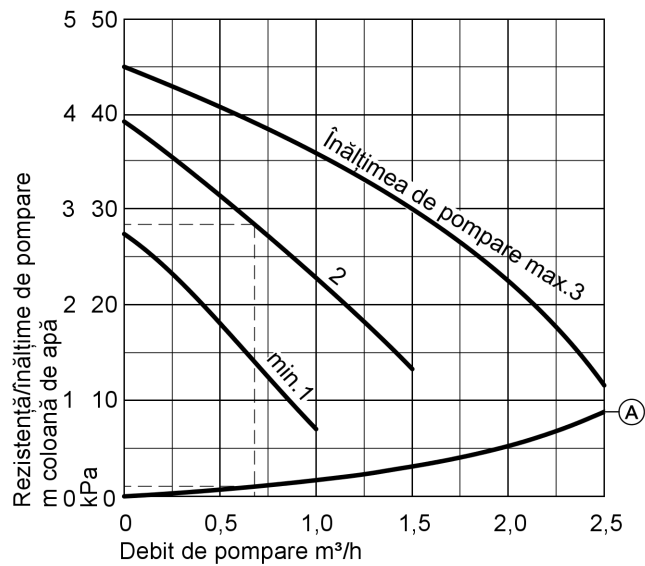
28 kPa - 2 kPa = 26 kPa.

Indicație

Rezistența trebuie determinată de asemenea și pentru alte subsambluri (sistem de țevi, distribuitor etc.) și scăzută din înălțimea de pompare disponibilă.

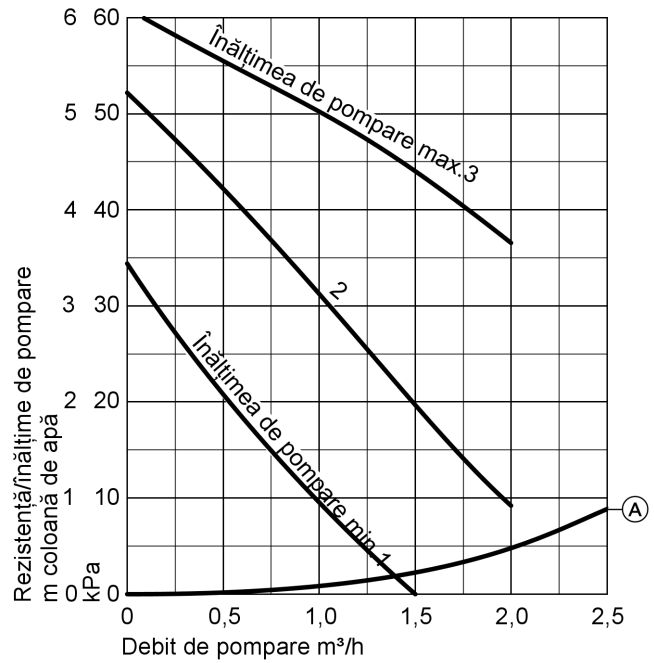
Pompe ale circuitului de încălzire reglate manual

Wilo 4-3 Ku



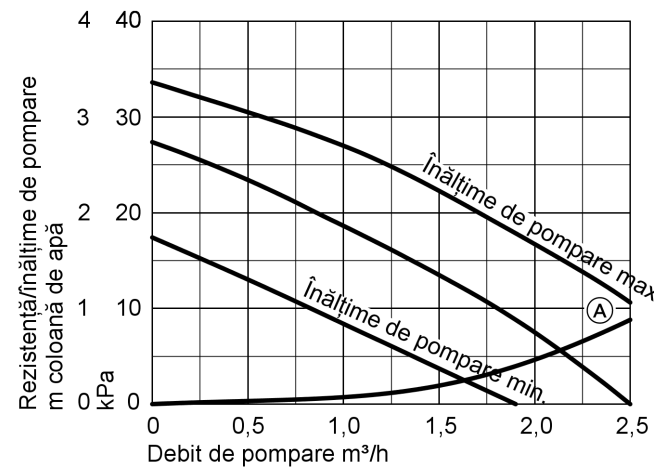
(A) Modular-Divicon

Wilo 6-3 Ku



(A) Modular-Divicon

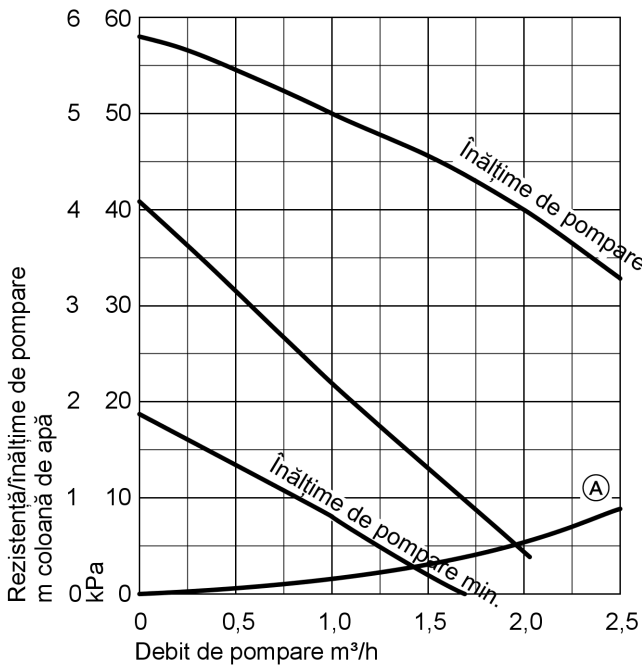
Grundfos UPS-40



(A) Modular-Divicon

Accesorii pentru instalare (continuare)

Grundfos UPS-60



(A) Modular-Divicon

Pompe ale circuitului de încălzire reglabile pe baza diferenței de presiune

Conform normativelor de economisire a energiei în vigoare, pompele de circulație din instalațiile de încălzire centrală trebuie dimensionate conform condițiilor tehnice. Pompele de circulație din instalațiile de încălzire cu putere nominală peste 25 kW trebuie să fie astfel dotate sau executate ca puterea electrică absorbită să poată fi adaptată automat în cel puțin trei trepte la necesarul de pompare, dacă nu există anumite restricții impuse de elementele de siguranță ale cazanului.

Utilizarea pompelor cu funcționare reglabilă este recomandabilă și în cazul puterilor mai mici de pompare.

Indicație de proiectare

Utilizarea de pompe ale circuitului de încălzire reglate pe baza diferenței de presiune presupune că circuitele de încălzire sunt cu debit variabil, de exemplu încălziri cu sistem de conducte simple sau duble cu ventile cu termostat, încălziri prin pardoseală cu ventile cu termostat sau ventile zonale.

Wilo E/1-5 Ku

Reglaj pe baza diferenței de presiune

Reglajul pompelor pe baza diferenței de presiune poate fi schimbat:

- din reglaj pe baza unei diferențe de presiune constante (presiune constantă $\hat{=}$ starea de livrare)
- în reglaj pe baza unei diferențe de presiune adaptate (presiune proporțională).

Vezi și indicațiile producătorului pompelor respective.

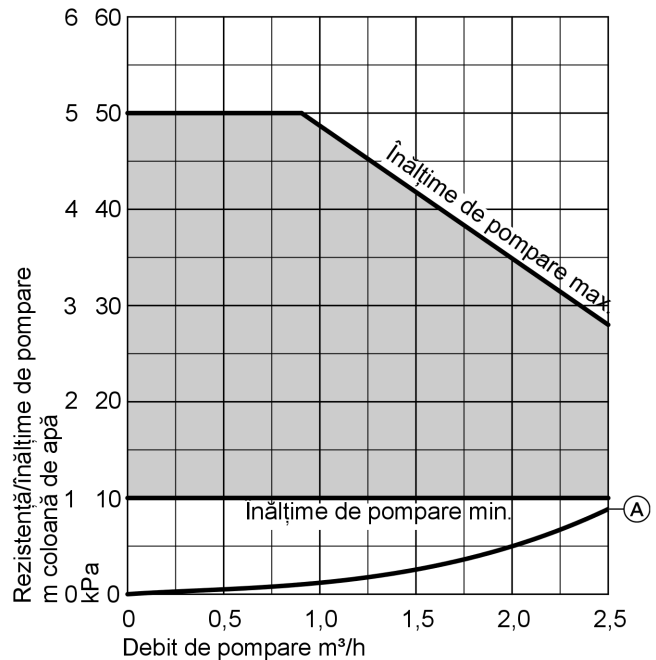
Funcționare în regim redus

Pentru a economisi în mod suplimentar energie, pompa circuitului de încălzire se adaptează automat la funcționarea în regim redus (de exemplu în cazul regimului redus pe timpul nopții) a instalației de încălzire (funcționare automată în regim redus). Pompa trece în acest caz pe funcționare cu turație minimă. După încheierea funcționării în regim redus, pompa revine la turația inițială.

În cazul în care în timpul funcționării în regim redus se ajunge la o alimentare insuficientă a instalației de încălzire, poate fi deconectată funcționarea automată în regim redus.

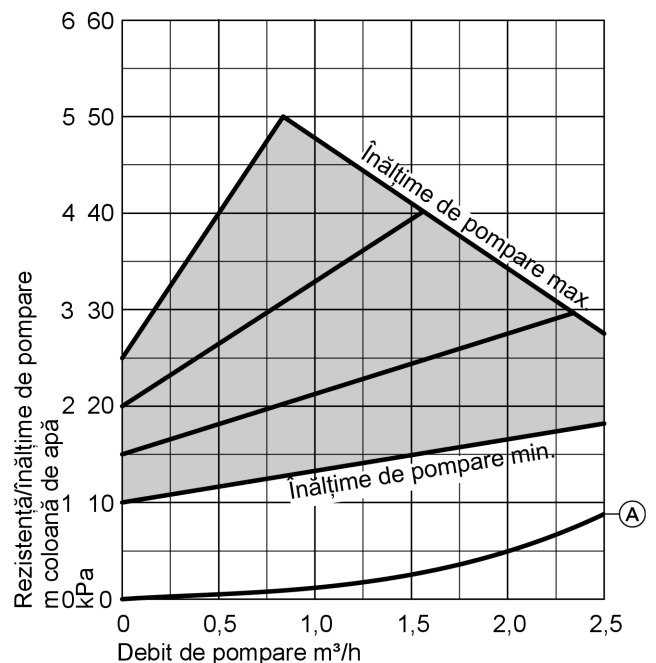
Vezi și indicațiile producătorului pompelor respective.

Wilo E/1-5 Ku – reglaj pe baza unei presiuni constante



(A) Modular-Divicon

Wilo E/1-5 Ku – reglaj pe baza unei presiuni proporționale



(A) Modular-Divicon

5835 432 RO

Accesorii pentru instalare (continuare)

Grundfos Alpha +

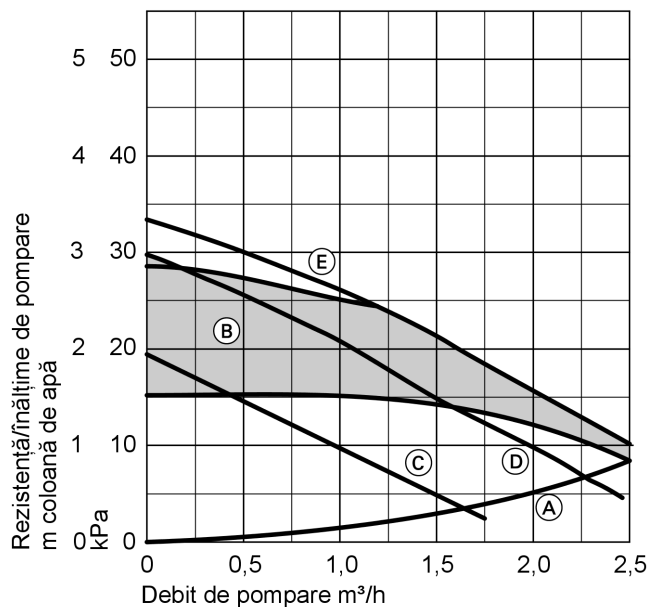
reglaj pe baza unei presiuni constante resp. proporționale

Înălțimea de pompare se reglează în funcție de reglajul existent pe principiul presiunii constante resp. proporționale.

Pompa poate funcționa și în 3 trepte cu presiune de pompare constantă

Vezi și indicațiile producătorului pompelor respective.

Grundfos Alpha + 40

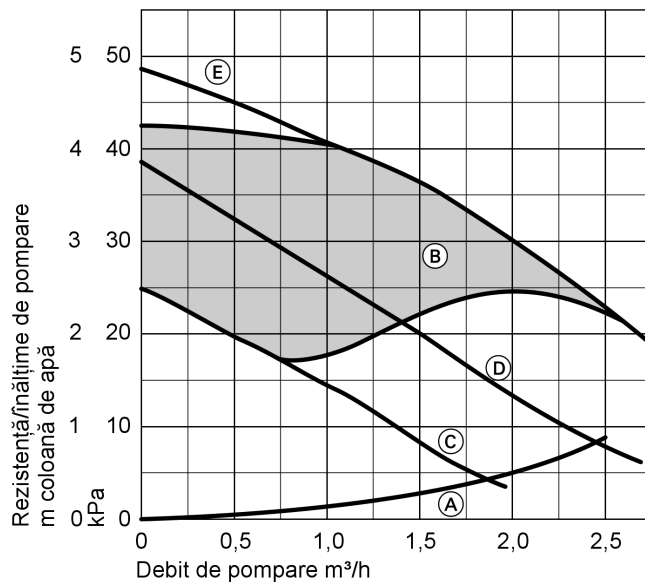


- (A) Modular-Divicon
- (B) Domeniul de lucru la funcționare pe baza diferenței de presiune

La funcționare în trepte:

- (C) 1. Treapta 3
- (D) 2. Treapta 3
- (E) 3. Treapta 3

Grundfos Alpha + 60



- (A) Modular-Divicon
- (B) Domeniul de lucru la funcționare pe baza diferenței de presiune

La funcționare în trepte:

- (C) 1. Treapta 3
- (D) 2. Treapta 3
- (E) 3. Treapta 3

Accesorii de montaj pentru Vitodens 200-W, 80 și 105 kW

Set de racordare a circuitului de încălzire cu pompă de circulație, cu trei trepte de turație

Nr. de comandă Z006 144

Racorduri pentru cablul de conectare (de la instalator) dintre setul de racordare și preselectorul hidraulic: Ø 42 mm (racord cu inel de strângere)

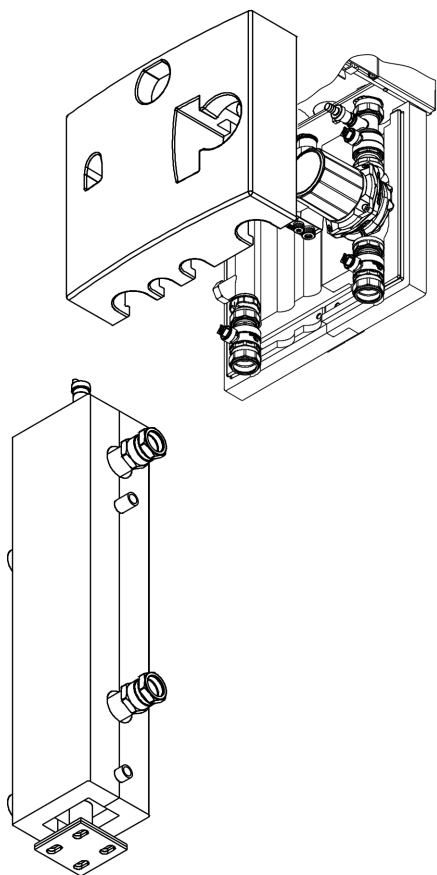
Debit max. la circuitul secundar al selectorului hidraulic: 8 m³/h

Compus din:

- pompă de circulație, cu trei trepte de turație, Wilo, tip VIRS-25/10-3
- teu cu robinet sferic
- supapă unisens
- 2 robineți pentru umplere și golire a cazanului
- Supapă de siguranță
- Aerisitor automat
- Robinet de gaz cu termoventil de siguranță încorporat
- Preselector hidraulic
- Senzor de temperatură imersat
- Termoizolație pentru setul de racordare și preselectorul hidraulic
- racord G1 pentru vas de expansiune sub presiune

Accesorii pentru instalare (continuare)

2



Consolă pentru preselectorul hidraulic

(trebuie comandată separat)

- Pentru montaj pe pardoseală

Nr. de comandă 7346 787

- Pentru montaj pe perete

Nr. de comandă 7346 788

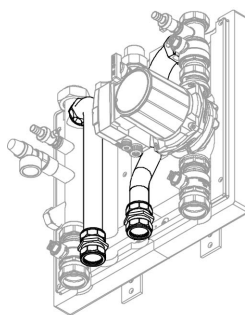
Set de racordare pentru boiler pentru preparare a.c.m.

Nr. de comandă 7348 934

Racorduri: Ø 35 mm (racord cu inel de strângere)

Compus din:

- Țevi de racordare pentru tur și retur
- Senzor pentru temperatura a.c.m. din boiler



Accesorii de montaj pentru instalațiile cu mai multe cazane

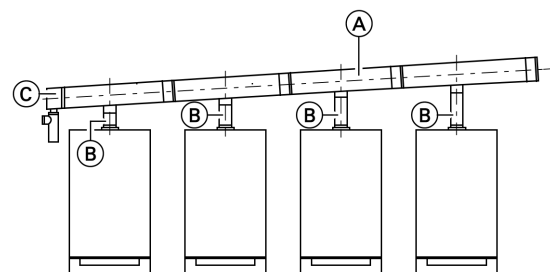
Cascade hidraulice

Vezi pag. 25.

Cascadă evacuare gaze arse (suprapresiune)

Compus din:

- Dispozitiv de siguranță împotriva curentului invers de gaze arse pentru fiecare cazan
- Tubulatura comună de evacuare gazelor arse
- Element terminal cu sistem de evacuare a condensului și sifon
- Fișa de codare a cazanului



- (A) Tubulatura comună de evacuare gazelor arse
- (B) Dispozitiv de siguranță împotriva curentului invers de gaze arse
- (C) Element terminal cu sifon

- Instalație cu două cazane amplasate în serie

- Pentru Vitodens 200-W, de la 17 până la 45 kW: **Nr. de comandă Z005 380**
- Pentru Vitodens 200-W, de la 17 până la 60 kW: **Nr. de comandă Z005 381**
- Pentru Vitodens 200-W, de la 30 până la 80 kW: **Nr. de comandă Z006 139**
- Pentru Vitodens 200-W, de la 30 până la 105 kW: **Nr. de comandă Z006 140**
- **Instalație cu trei cazane amplasate în serie**
- Pentru Vitodens 200-W, de la 17 până la 45 kW: **Nr. de comandă Z005 382**
- Pentru Vitodens 200-W, de la 17 până la 60 kW: **Nr. de comandă Z005 383**
- Pentru Vitodens 200-W, de la 30 până la 80 kW: **Nr. de comandă Z006 141**
- Pentru Vitodens 200-W, de la 30 până la 105 kW: **Nr. de comandă Z006 142**
- **Instalație cu patru cazane amplasate în serie**
- Pentru Vitodens 200-W, de la 30 până la 105 kW: **Nr. de comandă Z006 143**
- **Instalație cu patru cazane amplasate în bloc**
- Pentru Vitodens 200-W, de la 17 până la 45 kW: **Nr. de comandă Z005 386**
- Pentru Vitodens 200-W, de la 17 până la 60 kW: **Nr. de comandă Z005 387**
- Pentru Vitodens 200-W, de la 30 până la 80 kW: **Nr. de comandă Z006 145**
- Pentru Vitodens 200-W, de la 30 până la 105 kW: **Nr. de comandă Z006 146**

Boiler pentru preparare de apă caldă menajeră

3.1 Descrierea produsului

Pentru informații despre boilerele de preparare a.c.m., vezi instrucțiunile de proiectare Vitodens până la 35 kW sau fișele tehnice individuale.

Indicații de proiectare

4.1 Amplasare, montaj

Condiții de amplasare pentru funcționare cu racord la coș (atmosferic) (tipul de aparate B)

(tipul constructiv B₂₃ și B₃₃)

Vitodens poate funcționa în încăperi, în care se produce **poluarea aerului prin hidrocarburi halogenate**, ca de exemplu saloane de coafură, tipografii, curățătorii chimice, laboratoare etc., numai fără racord la coș.

În caz de dubiu, vă rugăm să luați legătura cu filiala noastră.

Cazanele murale nu se vor instala în încăperi cu mult praf.

Încăperea de amplasare trebuie să fie protejată la îngheț și să fie bine aerisită.

În încăperea de amplasare trebuie să existe un sistem de evacuare a condensului și conductă de purjare a supapei de aerisire. Temperatura maximă a mediului ambiant nu trebuie să depășească 35 °C.

În caz de nerespectare a acestor indicații, se pierde dreptul asupra serviciilor de garanție pentru remedierea defecțiunilor la cazan, produse din aceste cauze.

A La montaj trebuie respectate normele de siguranță prevăzute de ÖVGW-TR Gas (G1), ÖNORM, ÖVGW, ÖVE și cele valabile în țara respectivă.

Vitodens200-W de la 60kW și instalații cu mai multe cazane

Vitodens de la 50 kW trebuie instalate conform normativelor cu privire la instalațiile de încălzire (FeuVo) într-o încăpere separată. Întrerupătorul principal trebuie instalat în afara încăperii de amplasare a cazanului.

Rosturi de aerisire

La cazanele pe gaz cu o putere nominală totală de peste 50 kW rosturile de aerisire trebuie să fie conduse numai în exterior. Secțiunea transversală trebuie să fie de cel puțin 150 cm² și pentru fiecare cazan cu puterea nominală totală de peste 50 kW, câte 2 cm² în plus pentru fiecare kW de putere nominală. Această secțiune transversală trebuie să fie realizată prin cel mult 2 guri de aerisire (se vor respecta normativele în vigoare).

Exemplu:

Vitodens 200-W, 4 × 60 kW

Putere nominală totală 240 kW

150 cm² + 190 × 2 cm² = 530 cm² sau 2 × 265 cm².

Rosturile de aerisire trebuie să fie de min. 530 cm² sau 2 × 265 cm²

Instalații cu mai multe cazane cu sistem de evacuare a gazelor arse cu suprapresiune

Instalațiile cu mai multe cazane Vitodens 200-W cu sisteme comune de evacuare a gazelor arse cu suprapresiune sunt prevăzute pentru funcționare cu racord la coș (tip B).

Pentru alte indicații, vezi instrucțiunile de proiectare pentru sisteme de evacuare gaze arse pentru Vitodens.

Încăperea de amplasare (până la 50 kW)

Se admit:

- Așezarea cazanelor pe gaz la același etaj
- Dependențe în spații care comunică cu încăperea de amplasare a cazanului (cămări, pivnițe, ateliere etc.)
- Mansarde, dar numai dacă coșul de fum are o înălțime suficientă conform DIN 18160 – 4 m de la racord (funcționare cu depresiune la coș).

Nu se admit:

- Casele scârilor și coridoare comune; excepție: case cu înălțime redusă pentru una sau două familii (muchia superioară a pardoselii de la ultimul etaj < 7 m de la sol)
- Băi sau încăperi fără ferestre spre exterior, cu aerisire prin canal
- Încăperi, în care sunt depozitate materiale explozibile sau ușor inflamabile
- Încăperi aerisite mecanic sau prin instalații cu un singur canal conform DIN 18117-1.

Trebuie respectate normativele legate de funcționarea cazanelor pe gaz, valabile în țara respectivă.

Racordarea traiectului de evacuare a gazelor arse

(pentru alte indicații, vezi instrucțiunile de proiectare pentru Vitodens)

Elementul de legătură la coș trebuie să fie cât se poate de scurt. De aceea Vitodens trebuie să fie așezat cât mai aproape de coș. Nu trebuie respectate măsuri speciale de protecție și anumite distanțe față de obiecte inflamabile, cum ar fi mobilă, cartoane sau altele.

În nici un punct al suprafeței cazanului Vitodens și al sistemului de evacuare a gazelor arse temperatura nu depășește 85 °C.

Aparate pentru evacuarea gazelor arse

La instalarea aparatelor cu evacuarea aerului în exterior (hote, aparate de aerisire etc.) trebuie avut grijă ca prin aspirație să nu se formeze depresiune în încăperea de amplasare. La funcționarea simultană și a cazanului Vitodens ar putea să se formeze un curent invers de gaze arse. În acest caz trebuie să se instaleze un **circuit de blocare**.

În acest scop poate fi montată extensia internă H2 (accesoriu). La pornirea arzătorului se opresc aparatele de aerisire.

Indicații de proiectare (continuare)

Funcționare fără racord la coș (turbo) (aparate tip C)

Ca aparat de tip C_{13x}, C_{33x}, C_{43x}, C_{53x} sau C_{63x} conform TRGI 2008, Vitodens poate fi montat pentru funcționare **fără** racord la coș **indiferent** de mărimea și aerisirea încăperii de amplasare.

El poate fi amplasat de exemplu în camere și livinguri, în dependențe fără aerisire, în dulapuri (deschise în partea superioară) și în nișe fără respectarea unei anumite distanțe la elemente componente inflamabile, dar și la mansarde (pod mic și dependențe) cu evacuare directă prin acoperiș a traiectului de gaze arse și a conductei pentru aerul de ardere. Deoarece elementul de legătură pentru evacuarea gazelor arse în cazul funcționării fără racord la coș este înconjurat de aer de ardere (tub coaxial) nu trebuie respectate anumite distanțe față de componentele inflamabile (pentru alte indicații, vezi instrucțiunile de proiectare pentru sisteme de evacuare a gazelor arse pentru Vitodens).

Încăperea de amplasare trebuie să fie protejată la îngheț.

În încăperea de amplasare trebuie să existe un sistem de evacuare a condensului și conducta de purjare a supapei de aerisire. Sisteme electrice de blocare pentru aparatele de aerisire (hote etc.) nu sunt necesare în cazul funcționării fără racord la coș.

Vitodens 200-W de la 60 kW

Vitodens de la 50 kW trebuie instalate conform normativelor cu privire la instalațiile de încălzire (FeuVo) într-o încăpere separată. Întrerupătorul principal trebuie instalat în afara încăperii de amplasare a cazanului.

Sunt necesare rosturile de admisie aer/evacuare gaze arse conform TRGI (vezi instrucțiunile de proiectare pentru sisteme de evacuare gaze arse pentru Vitodens).

Amplasarea în garaj

În urma încercărilor executate de Institutul pentru căldura gazelor din Essen, s-a confirmat faptul că Vitodens poate fi instalat în garaje.

În cazul instalării în garaj, distanța dintre pardoseală și arzător trebuie să fie de minimum 500 mm. Aparatul trebuie să fie protejat împotriva deteriorărilor mecanice prin intermediul unui etrier sau al unui dispozitiv pus la dispoziție de instalator.

Funcționarea cazanului Vitodens în încăperi umede

Cazanul Vitopend este avizat pentru instalare în încăperi umede (tip de protecție IP X4 D, protejat la stropi de apă)

La instalarea cazanului Vitodens în încăperi umede trebuie respectate zonele de protecție și distanțele minime conform VDE 0100. Vitodens 200-W se poate instala **în zona de protecție 1**.

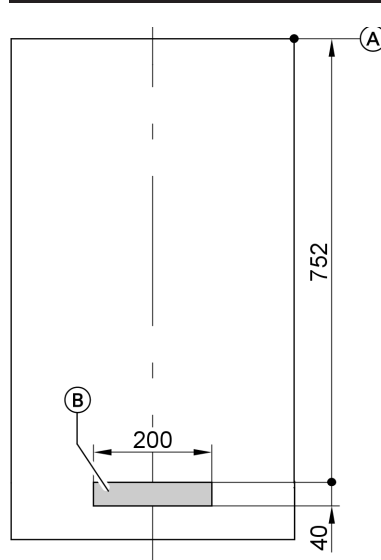
4

Alimentare electrică

La lucrările în vederea alimentării electrice se vor respecta condițiile impuse de ELECTRICA și de normativele VDE (Ⓐ: ÖVE)! Siguranța pentru cablul de alimentare poate fi de max. 16 A. Alimentarea de la rețea (230 V~, 50 Hz) trebuie realizată printr-o legătură fixă.

Conectarea cablurilor de alimentare electrică și a accesoriilor se face la bornele din aparat.

Cablurile din spațiul marcat trebuie să iasă din perete min. 800 mm (vezi figură):



- Ⓐ Punct de referință muchia superioară a cazanului Vitodens
- Ⓑ Spațiu pentru cablurile de alimentare electrică

Indicații de proiectare (continuare)

Cabluri recomandate

NYM-J 3 × 1,5 mm ²	cu 2 fire min 0,75 mm ²	cu 4 fire 1,5 mm ² sau cu 3 fire 1,5 mm ² fără fir verde/galben	NYM-O 3 × 1,5 mm ²
<ul style="list-style-type: none">- Cabluri de alimentare de la rețea (și accesorii)- Pompă de recirculare- Semnalizarea de avarii	<ul style="list-style-type: none">- Extensie externă H1 sau H2- Senzor de temperatură exterioară- Vitotronic 200-H (LON)- Set de extensie pentru circuit de încălzire cu vană de amestec (KM-BUS)- Vitotrol 100, tip UTD- Vitotrol 200- Vitotrol 300- Receptor de semnale radio	<ul style="list-style-type: none">- Vitotrol 100, tip UTD-RF	<ul style="list-style-type: none">- Vitotrol 100, tip UTA

Comutator de blocare

În cazul funcționării cu racord la coș trebuie utilizat un dispozitiv de blocare, atunci când un aparat de aerisire utilizează aer din aceeași încăpere (de exemplu hotă).

În acest scop poate fi montată extensia internă H2 (accesoriu). La pornirea arzătorului se opresc aparatele de aerisire.

Alimentarea electrică a accesoriilor

Alimentarea electrică a accesoriilor poate fi făcută direct de la automatizare.

Acest racord se conectează și se deconectează de la comutatorul pornit-oprit al instalației (max. 4 A).

În cazul amplasării în încăperi umede, conectarea la rețea a accesoriilor nu se va face la automatizare.

Condiții suplimentare impuse în cazul amplasării cazanului cu funcționare pe gaz lichefiat în încăperi sub nivelul solului

Conform TRF 1996-volumul 2 – valabil începând cu 1 septembrie 1997 – în cazul instalării cazanului Vitodens sub nivelul solului, nu mai este necesar montajul unei electrovalve magnetice externe de siguranță.

Gradul ridicat de siguranță asigurat de electrovalva magnetică externă de siguranță s-a dovedit totuși foarte util. De aceea noi recomandăm în cazul instalării cazanului Vitodens în încăperi sub nivelul solului, montarea în continuare a electrovalvei magnetice externe de siguranță pentru care extensia H1 trebuie comandată separat.

Racordarea la alimentarea cu gaz

Instalația de gaz trebuie executată numai de către un instalator autorizat de DISTRIGAZ.

Racordarea la alimentarea cu gaz se va executa conform STAS.

Ⓐ Racordarea la alimentarea cu gaz (G1) se execută conform ÖVGW-TR Gas (G1) și normelor regionale în vigoare.

Suprapresiunea max. de testare 150 mbar.

Noi recomandăm instalarea unui filtru de gaz conform DIN 3386 pe conducta de alimentare cu gaz.

Termoventil de siguranță

Conform regulamentului în vigoare de protecție contra incendiilor (FeuVo '96, § 4, alineatul 5), în instalații de încălzire ce funcționează cu gaz sau pe conductele de alimentare cu gaz, înainte de intrarea în instalație, trebuie montate dispozitive termice de închidere care opresc alimentarea cu gaz, în cazul unei temperaturi exterioare de peste 100 °C. Aceste ventile trebuie să întrerupă alimentarea cu gaz pentru cel puțin 30 minute până la o temperatură de 650 °C. Astfel se urmărește evitarea formării de amestec explozibil de gaz în caz de incendiu.

Robinetele de gaz livrate pentru Vitodens sunt prevăzute cu termoventile de siguranță încorporate.

Dimensionarea presostatului de gaz

Putere nominală Vitodens kW	Presostat de gaz la tipul de gaz	
	Gaz metan CE	Gaz metan obișnuit
17,0-45,0	GS 10	GS 10
17,0-60,0	GS 16	GS 16
30,0-80,0	GS 16	GS 16
30,0-105,0	GS 16	GS 16

Dimensiuni minime pentru amplasare

Pentru lucrările de întreținere se va asigura în fața cazanului Vitodens respectiv a boilerului un spațiu liber de 700 mm.

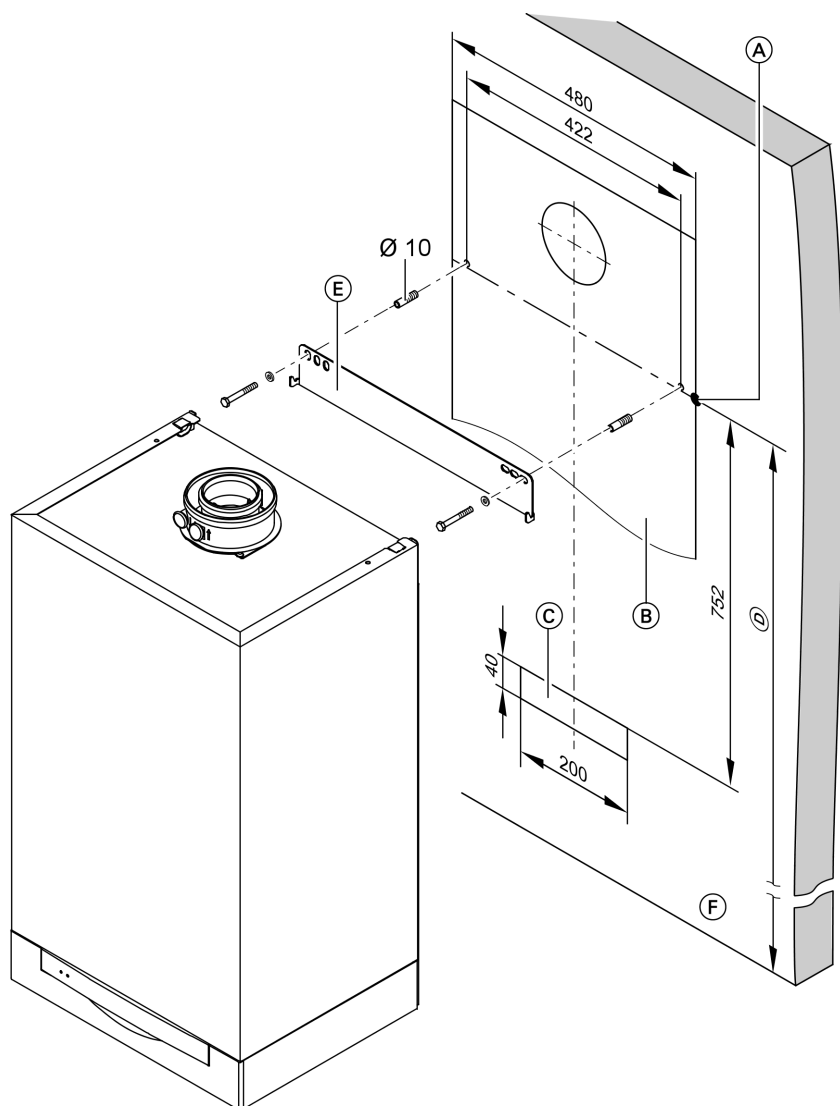
În stânga și în dreapta cazanului Vitodens **nu** este necesară păstrarea unui spațiu pentru efectuarea lucrărilor de întreținere.

Indicații de proiectare (continuare)

Pregătiri pentru instalarea direct pe perete a cazanului Vitodens 200-W

Împreună cu cazanul Vitodens 200-W se livrează un șablon, cu ajutorul căruia se pot însemna pe perete pozițiile șuruburilor pentru suportul de fixat în perete și poziția tubului de evacuare a gazelor arse.

Pentru racordarea circuitelor de încălzire și a boilerului pentru preparare de apă caldă menajeră trebuie comandate seturi de racordare.



- (A) Punct de referință muchia superioară a cazanului Vitodens
- (B) Șablon pentru montajul cazanului Vitodens
- (C) Spațiu pentru cablurile de alimentare electrică.
Cablurile trebuie să iasă cca 1200 mm din perete.

- (D) Dimensiune recomandată
 - Instalație cu un cazan: 1975 mm
 - Instalație cu mai multe cazane: 1700 mm
- (E) Suport pentru montaj pe perete
- (F) Muchia superioară a pardoselii finisate

Montaj cu ramă de montaj pentru amplasare independentă (un cazan)

Vitodens poate fi montat pe ramele de montaj pentru amplasare independentă.

Consola livrată nu poate fi utilizată.

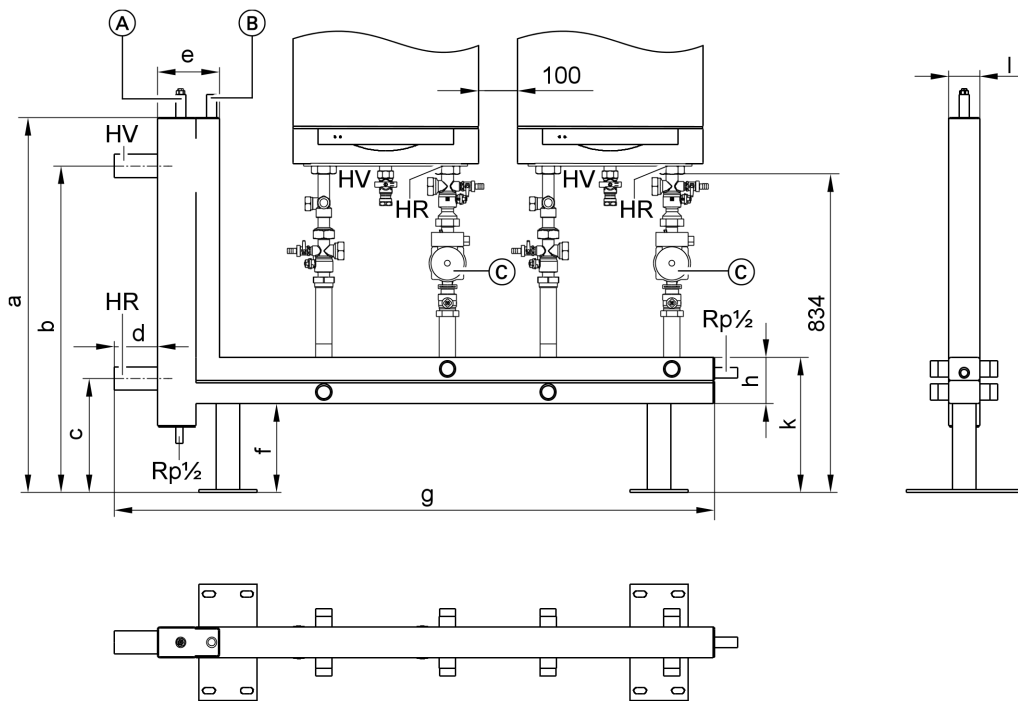
4

Indicații de proiectare (continuare)

Montaj instalație cu mai multe cazane

Cascadă hidraulică pentru montaj pe perete și amplasare independentă

Colector pe tur și retur cu preselector hidraulic pentru instalațiile cu mai multe cazane, cu 2 până la 4 cazane amplasate în serie sau cu 4 cazane amplasate în bloc. Racordurile pentru circuitul de încălzire, opțional spre dreapta sau spre stânga.



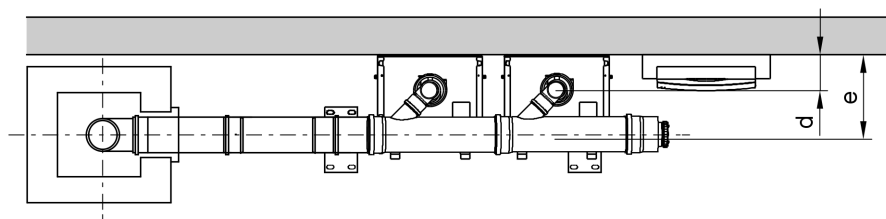
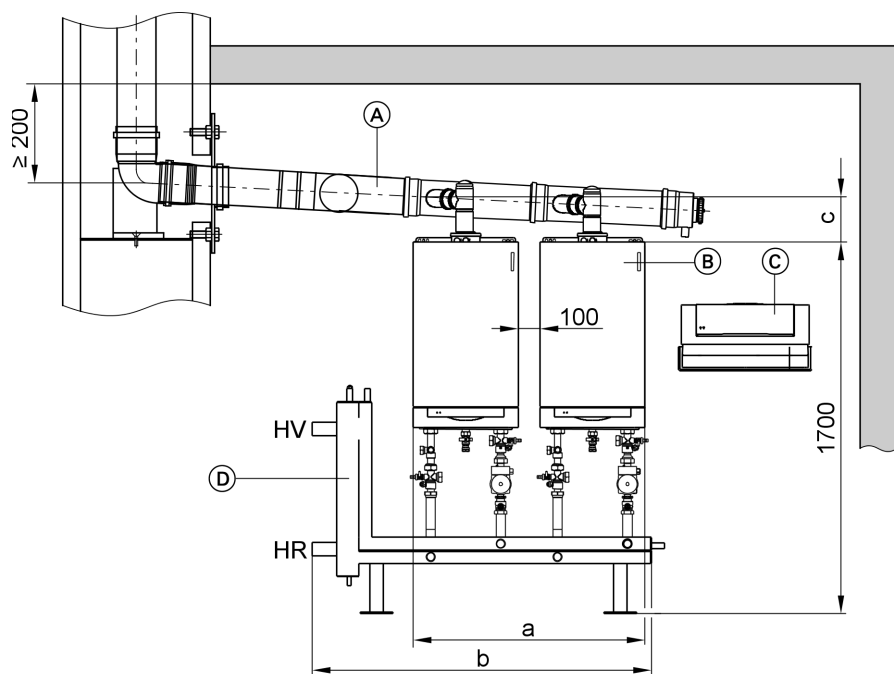
Reprezentare fără termoizolația livrată

- (A) Teacă de imersie pentru senzorul de temperatură pe tur
- (B) Aerisire
- (C) Accesorii de racordare cu pompa de circulație
- HR Retur circuit primar
- HV Tur circuit primar

Cazan	Număr	2x45 kW	2x80 kW	3x45 kW	3x80 kW	4x105 kW	(2x2) 45 kW*1	(2x2) 80 kW*1	
		2x60 kW	2x105 kW	3x60 kW	3x105 kW		(2x2) 60 kW*1	(2x2) 105 kW*1	
Racordul circuitului de încălzire	R PN6/DN	2	—	—	—	—	—	—	
Racordul cazanului	G	1¼	2	1¼	2	2	1¼	2	
Debit volumetric max.	m ³ /h	6,9	12,1	10,3	18,1	24,1	13,8	24,1	
Dimensiunea	a	mm	970	1320	1320	1340	1340	1302	1340
	b	mm	845	1250	1250	1260	1260	1250	1260
	c	mm	295	250	250	260	260	250	260
	d	mm	100	150	150	150	150	150	150
	e	mm	160	200	200	280	280	200	280
	f	mm	230	210	210	190	190	210	190
	g	mm	1560	1640	2220	2335	2900	1585	1765
	h	mm	120	160	160	200	200	160	200
	k	mm	350	370	370	390	390	370	390
l	mm	80	80	80	120	120	80	120	

Indicații de proiectare (continuare)

Amplasare în serie - montaj direct pe perete



Reprezentare fără termoizolația livrată

- Ⓐ Sistem evacuare gaze arse în cascadă
- Ⓑ Vitodens
- Ⓒ Vitotronic 300-K (cu posibilitate de montare pe perete, opțional pe dreapta sau pe stânga)
Suma tuturor lungimilor cablurilor BUS (de la instalator) nu trebuie să depășească 50 m.

- Ⓓ Cascadă hidraulică
- HR Retur circuit primar
- HV Tur circuit primar

Pentru informații privind cascada de gaze arse, vezi pag. 20 și instrucțiuni de proiectare pentru sistemele de evacuare a gazelor arse.

Informații suplimentare cu privire la cascada hidraulică, vezi pag. 25.

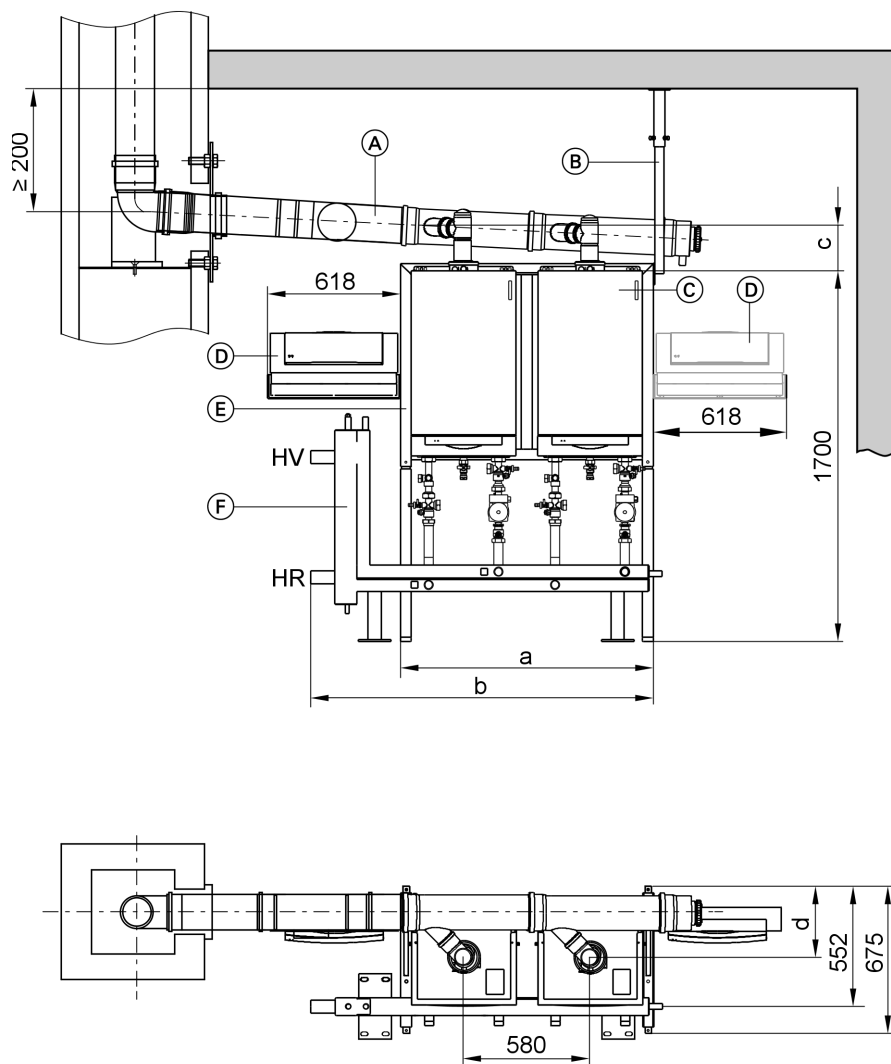
Număr de cazane		2x45 kW 2x60 kW	2x80 kW 2x105 kW	3x45 kW 3x60 kW	3x80 kW 3x105 kW	4x105 kW
a	mm	1060	1060	1640	1640	2220
b	mm	1660	1640	2220	2335	2900
c	mm	176	176	205	205	234
d	mm	155	241	155	241	241
e	mm	388	443	388	443	443

- Set de livrare pentru instalația cu mai multe cazane
- Vitodens 200-W (de la 2 până la 4 cazane)
 - Automatizare în cascadă Vitotronic 300-K
 - Modul de comunicare cascadă pentru fiecare cazan
 - Senzor de imersie pentru preselektorul hidraulic

- Cascadă hidraulică cu preselektor hidraulic și termoizolație
- Accesorii de racordare cu pompe de circulație (3 trepte) și termoizolație

Indicații de proiectare (continuare)

Amplasare în serie cu ramă de montaj pentru amplasare independentă



Reprezentare fără termoizolația livrată

- | | |
|--|--|
| (A) Sistem evacuare gaze arse în cascadă | (E) Ramă de montaj pentru amplasare independentă |
| (B) Elemente de fixare la planșeu | (F) Cascadă hidraulică |
| (C) Vitodens | HR Retur circuit primar |
| (D) Vitotronic 300-K (cu posibilitate de montare pe dreapta sau pe stânga) | HV Tur circuit primar |
- Suma tuturor lungimilor cablurilor BUS (de la instalator) nu trebuie să depășească 50 m.

Pentru informații privind cascada de gaze arse, vezi pag. 20 și instrucțiuni de proiectare pentru sistemele de evacuare a gazelor arse.

Informații suplimentare cu privire la cascada hidraulică, vezi pag. 25.

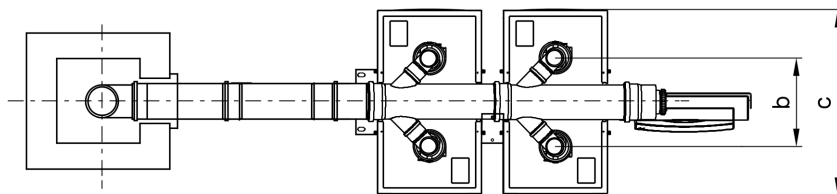
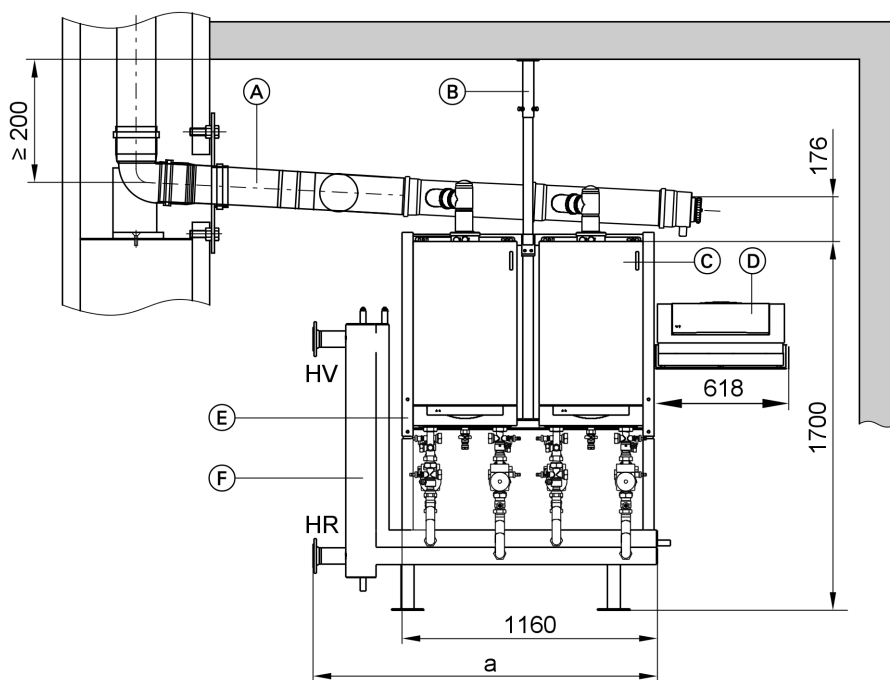
Număr de cazane		2x45 kW 2x60 kW	2x80 kW 2x105 kW	3x45 kW 3x60 kW	3x80 kW 3x105 kW	4x105 kW
a	mm	1160	1160	1740	1740	2320
b	mm	1610	1700	2270	2395	2960
c	mm	176	176	205	205	234
d	mm	325	404	325	404	404

- Set de livrare pentru instalația cu mai multe cazane
- Vitodens 200-W (de la 2 până la 4 cazane)
 - Automatizare în cascadă Vitotronic 300-K
 - Modul de comunicare cascadă pentru fiecare cazan
 - Senzor de imersie pentru preselektorul hidraulic

- Ramă de montaj pentru amplasare independentă
- Cascadă hidraulică cu preselektor hidraulic și termoizolație
- Accesorii de racordare cu pompe de circulație (3 trepte) și termoizolație

Indicații de proiectare (continuare)

Amplasare în bloc - montaj liber în încăpere



4

Reprezentare fără termoizolația livrată

- Ⓐ Sistem evacuare gaze arse în cascadă
- Ⓑ Elemente de fixare la planșeu
- Ⓒ Vitodens
- Ⓓ Vitotronic 300-K (cu posibilitate de montare pe dreapta sau pe stânga)
Suma tuturor lungimilor cablurilor BUS (de la instalator) nu trebuie să depășească 50 m.

- Ⓔ Ramă de montaj
- Ⓕ Cascadă hidraulică
- HR Retur circuit primar
- HV Tur circuit primar

Pentru informații privind cascada de gaze arse, vezi pag. 20 și instrucțiuni de proiectare pentru sistemele de evacuare a gazelor arse.

Informații suplimentare cu privire la cascada hidraulică, vezi pag. 25.

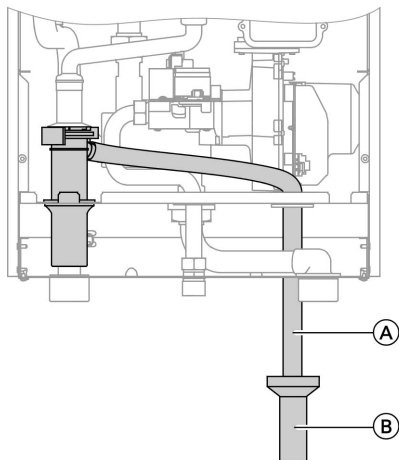
Cazan		4x45 kW 4x60 kW	4x80 kW 4x105 kW
a	mm	1585	1765
b	mm	403	703
c	mm	843	1280

Set de livrare pentru instalația cu mai multe cazane

- Vitodens 200-W (4 cazane)
- Automatizare în cascadă Vitotronic 300-K
- Modul de comunicare cascadă pentru fiecare cazan
- Senzor de imersie pentru preselektorul hidraulic
- Cascadă hidraulică cu preselektor hidraulic
 - Termoizolație
 - Ramă de montaj
 - Elemente de fixare la planșeu
- Accesorii de racordare cu pompe de circulație (3 trepte) și termoizolație

4.2 Racordarea evacuării condensului

Conducta de evacuare a condensului se instalează cu pantă. Condensul din instalația de evacuare a gazelor arse (dacă există scurgere) se conduce împreună cu condensul din cazan direct sau (dacă este necesar) printr-un echipament de neutralizare (accesoriu) în instalația de canalizare.

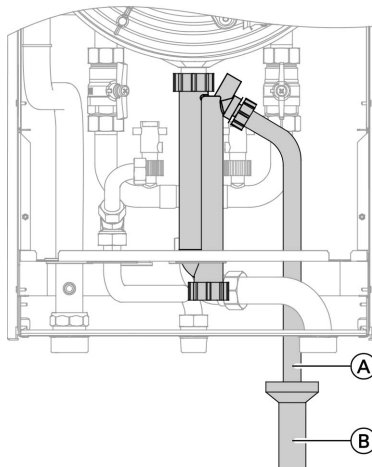


Vitodens 200-W, 45 și 60 kW

- (A) Furtun de evacuare (în setul de livrare al Vitodens)
- (B) Set pâlnie de evacuare (accesorii)

Indicație

Între sifon și dispozitivul de neutralizare **trebuie** să existe o aeri-sire pe conductă.



Vitodens 200-W, 80 și 105 kW

- (A) Furtun de evacuare (în setul de livrare al Vitodens)
- (B) Set pâlnie de evacuare (accesorii)

Evacuarea condensului și neutralizarea

Condensul format în timpul funcționării încălzirii, atât în cazanul în condensatie cât și în tubulatura de evacuare a gazelor arse, trebuie evacuat conform prescripțiilor. În cazul funcționării pe gaz, condensul are valoarea pH cuprinsă între 4 și 5.

În fișa de informare ATV-DVWK-A 251 se stabilesc pentru „condensul provenit din cazanele în condensatie”, anumite norme pentru conducerea acestuia în rețeaua de canalizare.

Condensul evacuat din cazanele în condensatie Vitodens îndeplinește, în ceea ce privește componența, prevederile fișei de informare ATV-DVWK-A 251.

Conducta de evacuare a condensului în gura de canalizare trebuie să fie la vedere.

Conducta de evacuare trebuie să fie montată în pantă, să fie prevăzută cu un sifon și trebuie să fie dotată cu elementele corespunzătoare pentru luarea de probe.

Se vor utiliza numai materiale rezistente la coroziune pentru evacuarea condensului (de exemplu furtun textil).

De asemenea nu se vor folosi materiale galvanizate sau care conțin cupru, de exemplu conducte, elemente de legătură etc.

La evacuarea condensului se va instala un sifon pentru a împiedica scurgerea de gaze arse.

Datorită unor prevederi valabile în țara respectivă sau a unor condiții speciale de la fața locului, pot fi necesare alte măsuri de execuție.

Pentru informare este recomandabil să se ia legătura cu serviciul de canalizare competent, înainte de a începe lucrările de instalare.

Trebuie avut în vedere ca sistemele de canalizare casnice să fie executate din materiale rezistente la condens acid.

Conform fișei de informare ATV-DVWK-A 251 se pot folosi următoarele materiale:

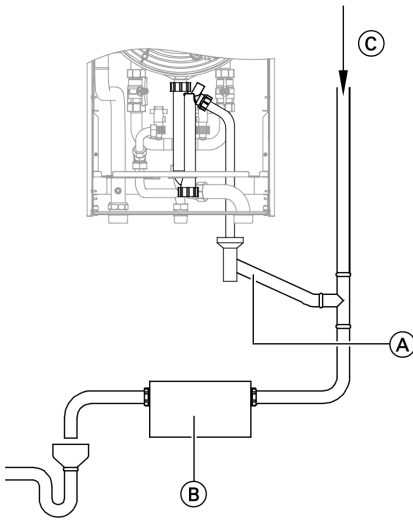
- conducte din material ceramic
- conducte rigide PVC
- conducte PVC
- conducte PE-HD (polietilenă, compacte)
- conducte PP
- conducte ABS/ASA
- conducte neoxidante din oțel inoxidabil
- conducte din borosilicat

Condensul din cazanele pe gaz cu putere a instalației de ardere de până la 200 kW

Până la o putere nominală de 200 kW condensul provenit din cazanele în condensatie poate fi condus în general fără a fi neutralizat în rețeaua de canalizare.

Indicații de proiectare (continuare)

Echipamentul de neutralizare

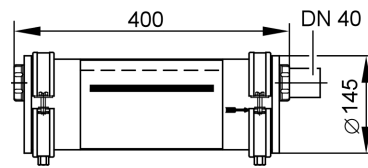


- Ⓐ Evacuarea condensului
- Ⓑ Echipament de neutralizare
- Ⓒ Aerisire deasupra acoperișului

Evacuarea condensului până la gura de canalizare trebuie să fie la vedere. Conducta de evacuare trebuie să fie montată în pantă și să fie prevăzută cu un sifon și de asemenea trebuie să fie dotată cu elementele corespunzătoare pentru luarea de probe. Dacă cazanul Vitodens se instalează sub nivelul de retenție de ape reziduale, trebuie instalată o pompă pentru condens. Pompele pentru pomparea condensului la înălțimea necesară pot fi livrate ca accesorii (vezi Lista de prețuri Vitoset). Deoarece consumul de granulat de neutralizare depinde de modul de funcționare al instalației, adaosurile necesare trebuie stabilite, prin controale repetate, în timpul primului an de funcționare. Este posibil ca o umplere să fie suficientă pentru un an.

Instalație de neutralizare pentru instalații cu un cazan cu 45 și 60 kW

Nr. de comandă 9535 742

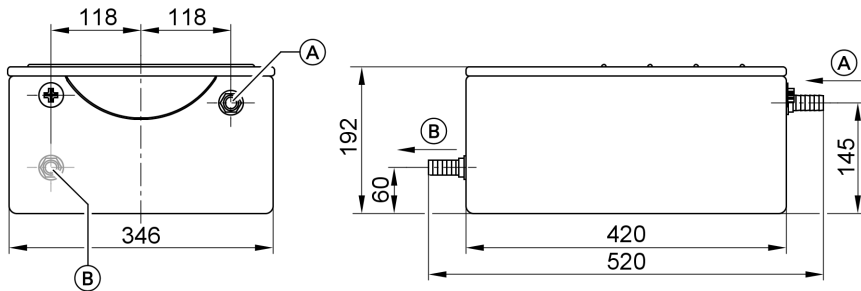


4

Aparatele Vitodens se pot livra (dacă este necesar) cu un echipament separat de neutralizare (accesoriu). Condensul se conduce și se tratează în echipamentul de neutralizare.

Instalație de neutralizare pentru instalații cu un cazan cu 80 și 105 kW și instalații cu mai multe cazane

Nr. de comandă 7226 141



- Ⓐ Alimentare (DN 20)
- Ⓑ Evacuare (DN 20)

Instalația de evacuare a condensului

Vezi lista de prețuri Vitoset

4.3 Racordare hidraulică simplă

Generalități

Dimensionarea instalației

Cazanele Viessmann în condensatie se pot monta de obicei în orice instalație cu circulație forțată a agentului termic (instalație închisă).

Seturile de racordare cu pompă de circulație integrată sunt livrate ca accesorii.

Presiunea minimă în instalație este de 1,0 bar.

Temperatura apei din cazan este limitată la 82 °C.

Pentru ca pierderile de căldură prin distribuție să fie reduse, recomandăm ca instalația de distribuție a căldurii să fie reglată la o temperatură pe tur de max. 70 °C.

Agenți chimici anticorozivi

În instalațiile de încălzire instalate și utilizate regulamentar, de regulă nu apare coroziune.

Nu este necesară utilizarea agenților chimici anticorozivi.

Indicații de proiectare (continuare)

Anumiți producători de conducte din material plastic recomandă utilizarea aditivilor chimici. În acest caz, se vor utiliza numai agenți chimici anticorozivi, care sunt aprobați pentru cazanele cu preparare de apă caldă menajeră prin intermediul unui schimbător de căldură cu un singur perete (preparator instantaneu de apă caldă menajeră sau boiler).

Trebuie respectată Directiva VDI 2035.

Circuite de încălzire

Pentru instalațiile de încălzire cu conducte din material plastic, recomandăm utilizarea de conducte etanșe la difuziune, pentru a împiedica pătrunderea de oxigen prin pereții conductelor. La instalațiile de încălzire cu conducte din material plastic care nu sunt etanșe la pătrunderea oxigenului (DIN 4726) se vor separa circuitele. În acest scop livrăm schimbătoare de căldură separate. În încălzirile prin pardoseală și instalațiile de apă de mare capacitate trebuie montate un separator de nămol, vezi Lista de prețuri Vitoset Viessmann.

Instalațiile de încălzire prin pardoseală și circuitele de încălzire cu volum foarte mare de apă (>15 l/kW) trebuie racordate și la cazanele în condensatie printr-o vană de amestec cu trei căi; vezi instrucțiunile de proiectare „Reglajul încălzirilor prin pardoseală” sau exemplele de utilizare.

Pe turul circuitului de încălzire prin pardoseală trebuie montată o termocuplă pentru limitarea temperaturii maxime. Trebuie respectat DIN 18560-2.

Funcționare doar în regim de preparare a.c.m.

Dacă Vitodens 200-W de 80 și 105 kW este utilizat doar pentru preparare a.c.m., boilerelor pentru preparare a.c.m. trebuie racordate după preselektorul hidraulic.

Sisteme de conducte din material plastic pentru radiatoare

Și în cazul sistemelor de conducte din material plastic pentru circuitele de încălzire cu radiatoare, recomandăm montarea unui termostat pentru limitarea temperaturii maxime.

Supapa de siguranță

În setul de racordare al circuitului de încălzire (accesoriu) este integrată o supapă de siguranță conform TRD 721 (presiune de deschidere 4 bar).

Conducta de purjare trebuie condusă, conform EN12828, într-o pâlnie de evacuare (setul cu pâlnia de evacuare se poate livra ca accesoriu). În pâlnia de evacuare este integrat un sifon.

Dispozitiv de siguranță împotriva lipsei de apă

Conform EN 12828 se poate renunța la dispozitivul de siguranță împotriva lipsei de apă la cazane până la 300 kW, dacă este asigurat faptul, că în cazul lipsei de apă, nu se poate produce o încălzire neadmisă a instalației.

Cazanele Viessmann Vitodens sunt dotate cu un dispozitiv de siguranță împotriva lipsei de apă (siguranță împotriva funcționării fără apă). Prin verificări s-a dovedit, că în cazul lipsei de apă datorită unor pierderi în instalație și al funcționării simultane a arzătorului, acesta este oprit fără măsuri suplimentare, înainte de a se produce o supraîncălzire a cazanului și a instalației de evacuare a gazelor arse.

Centrală amplasată la mansardă

Nu este necesară utilizarea unui dispozitiv de siguranță împotriva lipsei de apă, recomandat de normativele în vigoare, la montarea Vitodens în centrale amplasate la mansardă.

Cazanele în condensatie Vitodens sunt asigurate împotriva lipsei de apă conform EN 12828.

Proprietățile apei/Protecție la îngheț

Apa de umplere și apa de completare cu proprietăți necorespunzătoare stimulează depunerile și procesul de coroziune și poate provoca avarii la cazan.

Referitor la proprietățile și cantitatea agentului termic incl. apa de umplere și completare trebuie respectată directiva VDI2035.

- Instalația de încălzire trebuie spălată bine înainte de umplere.
- Se va folosi numai apă care îndeplinește condițiile de apă menajeră.
- Apa de umplere cu o duritate peste următoarele valori trebuie dedurizată, de exemplu cu o instalație mică de tratare a apei pentru agent termic (vezi lista de prețuri Vitoset):
 - Vitodens până la 45 kW: 16,8 °dH (3,0 mol/m³)
 - Vitodens de la 60 kW și instalații cu mai multe cazane până la 200 kW: 11,2 °dH (2,0 mol/m³)
 - Instalații cu mai multe cazane peste 200 kW: 8,4 °dH (1,5 mol/m³)
- Apei de umplere i se poate adăuga un agent de protecție la îngheț indicat special pentru instalațiile de încălzire. Este necesar avizul din partea producătorului pentru agentul de protecție la îngheț, deoarece garniturile și membranele se pot deteriora și se pot produce și zgomote la funcționarea în regim de încălzire. Firma Viessmann nu își asumă responsabilitatea pentru pagubele apărute din această cauză.
- La prima pornire a instalației de încălzire precum și la instalații cu peste 20 litri/kW trebuie respectate prevederile VDI 2035.

Exemple de instalare

Pentru exemple de montaj pentru cazanul Vitodens 200-W, vezi „Exemple de instalații”.

Vas de expansiune

Conform EN 12828 instalațiile de încălzire cu apă trebuie să fie dotate cu un vas de expansiune.

Mărimea vasului de expansiune care trebuie instalat se stabilește în funcție de mărimea instalației de încălzire și, în orice caz, trebuie verificată.

Preselektor hidraulic

Utilizare

Reguli pentru proiectarea sistemului hidraulic al instalației:

- În cazul în care Vitodens 200-W de 80 și 105 kW este utilizat drept instalație cu un cazan, trebuie comandat un set de racordare cu preselektor hidraulic (vezi Lista de prețuri Viessmann).
- La instalații cu mai multe cazane cu Vitodens 200-W trebuie instalat în general un preselektor hidraulic.

- La calibrarea preselektorului hidraulic, debitul volumetric al aparatului trebuie să fie reglat cu cca 10 - 30 % mai mic decât debitul volumetric al instalației (reducere pe retur).
- Preselektorul hidraulic trebuie dimensionat corespunzător debitului volumetric max. din întregul sistem.

Preselektorul hidraulic decuplează circuitul generatorului de căldură (circuitul cazanului) și circuitele de încălzire racordate.

Indicații de proiectare (continuare)

Dacă la dimensionare rezultă o valoare a debitului volumetric max. mai mare decât valorile menționate în tabelul de mai sus, atunci trebuie montat un preselector hidraulic și la Vitodens 200 de 45 și 60 kW.

Cazan	Debit volum. max. l/h
Vitodens 200-W, 17 - 45 kW	3500
Vitodens 200-W, 17 - 60 kW	3500

Scheme de instalare în combinație cu un preselector hidraulic, vezi exemplul de utilizare corespunzător din broșura „Exemple de instalații”.

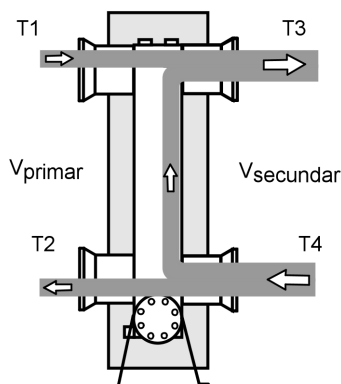
Circuitul cazanului

Pompa de circulație din Vitodens trebuie să pompeze cantitatea de apă necesară pentru a compensa pierderile de presiune - reduse de obicei - de pe circuitul generatorului de căldură; pierderile de presiune ale preselectorului hidraulic sunt neglijabile. Din diagramele pentru pompe se poate determina, în funcție de cantitatea de apă de pe circuitul generatorului, înălțimea de pompare efectivă corespunzătoare, pentru a putea stabili diametrul nominal al conductelor respectiv pentru a putea regla corespunzător turația pompei.

Circuit de încălzire

Pompele de încălzire puse la dispoziție de instalator trebuie să pompeze apa circuitelor de încălzire și pentru a compensa pierderile de presiune; trebuie dimensionate corespunzător.

Principiul de funcționare



V_{primar}	Volumul de agent termic pe circuitul generatorului de căldură (cca 10 - 30 % mai mic decât V_{secundar})
V_{secundar}	Volumul de agent termic de pe circuitul de încălzire
T_1	Temperatura pe turul circuitului generatorului de căldură
T_2	Temperatura pe returul circuitului generatorului de căldură
T_3	Temperatura pe turul circuitului de încălzire
T_4	Temperatura pe returul circuitului de încălzire
Q_{primar}	Cantitatea de căldură primită de generatorul de căldură
Q_{secundar}	Cantitatea de căldură descărcată de circuitul de încălzire

V_{primar}	$< V_{\text{secundar}}$
T_1	$> T_3$
T_2	$\approx T_4$
Q_{primar}	$= Q_{\text{secundar}}$

Indicație

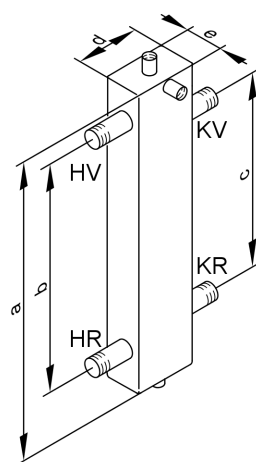
Termometrele corespunzătoare montate pe turul și pe returul preselectorului hidraulic ușurează operațiunea de reglare.

Preselector hidraulic în combinație cu sistem Modular-Divicon

Descriere și date tehnice, vezi pag. 14.

Preselector hidraulic din programul Vitoset

Pentru Vitodens 200-W de 45 și 60 kW (vezi Lista de prețuri „Vitoset”)



HR Retur circuit primar
HV Tur circuit primar
KR Retur cazan
KV Tur cazan

Debit volumetric max.	m^3/h	4	4	8	10	18
Racorduri						
- Filet interior	Rp	1				
- Filet exterior	R		1¼	2		
- Flanșă	DN				65	80
Dime-nsiu-nea	a	500	500	800	1400	1450
	b	360	360	650	1000	1000
	c	270	270	550	1000	1000
	d	80	80	120	160	200
	e	50	50	80	80	120

Preselector hidraulic cu distribuitor/colector pentru instalații cu mai multe cazane cu 2 până la 4 Vitodens 200-W

Descriere și date tehnice, vezi pag. 25.

Automatizări

5.1 Vitotronic 100, tip HC1, pentru funcționare cu temperatură constantă

Structură și funcții

Structură modulară

Automatizarea este montată în cazan.
Automatizarea este compusă dintr-un aparat principal, module electronice și o unitate de comandă.

Aparat principal:

- Comutator pornit-oprit
 - Interfața de comunicare Optolink Laptop
 - Semnalizatorul de funcționare și semnalizatorul de avarie
 - Tasta de deblocare
 - Siguranțe
- Unitatea de comandă:
- Display
 - Reglajul și afișarea temperaturilor și a codărilor
 - Afișarea mesajelor de avarie
 - Taste:
 - selectarea regimului de funcționare
 - Temperatura apei din cazan
 - temperatura apei calde menajere
 - funcția de testare-verificare

Funcții:

- Automatizare digitală a circuitului cazanului pentru funcționare cu temperatură constantă a apei din cazan
- Pentru funcționarea comandată de temperatura de ambianță este necesară o telecomandă Vitotrol 100, tip UTA, UTD sau UTD-RF (conform EnEV)
- Protecția la îngheț a instalației de încălzire
- Sistem de diagnosticare integrat
- Automatizare integrată pentru temperatura apei calde menajere din boiler

Caracteristici de reglaj

Comportare PI cu ieșire modulată.

Reglajul programelor de lucru

Pentru toate regimurile de funcționare este asigurată protecția la îngheț (vezi funcția de protecție la îngheț) a instalației de încălzire.

Cu tastele de selectare a programelor pot fi alese următoarele regimuri de funcționare:

- Încălzire și apă caldă
- Numai apă caldă
- Regim deconectat

Funcția de protecție la îngheț

Funcția de protecție la îngheț este activată pentru toate regimurile de funcționare.

La temperatura apei din cazan de 5 °C se pornește arzătorul și la temperatura apei din cazan de 20 °C se oprește.

Pompa de circulație este pornită o dată cu arzătorul și oprită mai târziu.

Boilerul pentru preparare de apă caldă menajeră este încălzit la cca 20 °C.

Pentru protecția la îngheț a instalației poate fi pornită pompa de circulație la anumite intervale de timp (până la de 24 ori pe zi) pentru cca 10 minute.

Funcționare în regim de vară

Regimul de funcționare „☀“

Arzătorul pornește numai când trebuie încălzită apa din boilerul pentru preparare de apă caldă menajeră.

Senzor pentru temperatura apei din cazan

Dacă senzorul pentru temperatura apei din cazan este conectat la automatizare și montat în cazan.

Date tehnice

Temperatura admisă a mediului ambiant

- la funcționare între 0 și 130 °C
- la depozitare și transport între -20 și +70 °C

Senzor pentru temperatura a.c.m. din boiler

Setul de racordare pentru boilerul pentru preparare a.c.m. este inclus în setul de livrare.

Date tehnice

- | | |
|---------------------------------------|-----------------------------------|
| Lungimea cablului | 3,75 m, pregătit pentru conectare |
| Tip de protecție | IP 32 |
| Temperatură admisă a mediului ambiant | |
| – la funcționare | de la 0 până la +90 °C |
| – la depozitare și transport | de la -20 până la +70 °C |

Date tehnice Vitotronic 100

Tensiune nominală	230 V~
Frecvență nominală	50 Hz
Curent nominal	6 A
Clasă de protecție	I
Mod de acționare	Tip 1 B conform EN 60730-1
Temperatură admisă a mediului ambiant	
– la funcționare	de la 0 până la +40 °C
	Utilizare în încăperi de locuit și în centrale termice (condiții normale de mediu ambiant)

- la depozitare și transport de la -20 până la +65 °C
- Reglarea termocuplei electronice (regim de încălzire) 82 °C (nu este posibilă modificarea)
- Domeniu de reglaj pentru temperatura apei calde menajere de la 10 până la 68 °C

5.2 Vitotronic 200, tip HO1, pentru funcționare comandată de temperatura exterioară

Structură și funcții

Structură modulară

Automatizarea este montată în cazan.

Automatizarea este compusă dintr-un aparat principal, module electronice și o unitate de comandă.

Aparat principal:

- Comutator pornit-oprit
- Interfața de comunicare Optolink Laptop
- Semnalizatorul de funcționare și semnalizatorul de avarie
- Tasta de deblocare
- Siguranțe

Unitatea de comandă:

- Cu programator digital
- Display luminat cu afișaj textual
- Reglajul și afișarea temperaturilor și a codărilor
- Afișarea mesajelor de avarie
- Buton rotativ pentru temperatura la funcționare în regim normal
- Taste:
 - selectarea regimului de funcționare
 - program de vacanță
 - regim de petrecere și regim economic
 - temperatura pentru regimul redus
 - temperatura apei calde menajere
 - funcția de testare-verificare
 - Ora/Data

Funcții

- Reglajul temperaturii apei din cazan și/sau al temperaturii pe tur comandat de temperatura exterioară
- Limitarea electronică a temperaturii maxime și minime
- Conectarea în funcție de necesar a pompelor circuitelor de încălzire și a arzătorului
- Reglajul unei limite variabile de căldură
- Protecția contra blocării pompelor
- Protecția la îngheț a instalației de încălzire
- Sistem de diagnosticare integrat
- Mesaj de întreținere
- Reglajul temperaturii a.c.m. din boiler cu comandă prioritară pentru preparare a.c.m.
- Funcție suplimentară pentru prepararea de apă caldă menajeră (încălzire în timp scurt la o temperatură mai ridicată)
- Program pentru uscarea pardoselii
- Conectare externă și blocare (accesorii)

Condițiile impuse de DIN EN 12831 pentru calculul sarcinii termice sunt îndeplinite. Pentru reducerea puterii necesare în faza de încălzire crește temperatura de ambianță redusă în cazul temperaturilor exterioare scăzute. Pentru scurtarea timpului în faza de încălzire după un timp de funcționare la parametri reduși, se crește temperatura pe tur pentru un interval limitat de timp. Conform Directivei privind economisirea de energie, reglarea temperaturii trebuie să se facă în fiecare încăpere, de exemplu prin ventile cu termostat.

Caracteristici de reglaj

Comportare PI cu ieșire modulată.

Ceasul programator

Ceasul programator digital

- Program zilnic și săptămânal
- Trecere automată la ora de vară/iarnă
- Funcție automatizată pentru prepararea a.c.m. și pompa de recirculare a.c.m.
- Ora, ziua săptămânii și intervalele standard de conectare pentru încălzire, prepararea de apă caldă menajeră și pentru pompa de recirculare a apei calde menajere sunt reglate din fabricație
- Intervalele de conectare programabile separat, max. patru intervale pe zi

Interval minim de conectare: 10 minute

Rezerva de baterie: 14 zile

Reglajul programelor de lucru

Pentru toate regimurile de funcționare este asigurată protecția la îngheț (vezi funcția de protecție la îngheț) a instalației de încălzire.

Cu tastele de selectare a programelor pot fi alese următoarele regimuri de funcționare:

- Încălzire și apă caldă
- Numai apă caldă
- Regim deconectat

Comutarea externă a regimului de funcționare în combinație cu extensia externă H1 sau H2.

Funcția de protecție la îngheț

- Funcția de protecție la îngheț este conectată în cazul scăderii temperaturii exterioare sub cca. +1 °C.

În cadrul funcției de protecție la îngheț, pornește pompa circuitului de încălzire și apa din cazan este menținută la o temperatură minimă de aproximativ 20 °C.

Apa din boilerul pentru preparare de apă caldă menajeră se încălzește la cca. 20°C.

- Funcția de protecție antiîngheț este deconectată în cazul creșterii temperaturii exterioare la cca +3 °C.

Funcționare în regim de vară

Regimul de funcționare „☀“

Arzătorul pornește numai când trebuie încălzită apa din boilerul pentru preparare de apă caldă menajeră.

Reglajul caracteristicilor de încălzire (încălzire și nivel)

Vitotronic 200 reglează în funcție de temperatura exterioară temperatura apei din cazan (= temperatura pe tur a circuitului de încălzire fără vană de amestec) și temperatura pe turul circuitului de încălzire cu vană de amestec (în combinație cu setul extensie pentru un circuit de încălzire cu vană de amestec). Pentru aceasta temperatura apei din cazan se reglează automat cu 0 până la 40 K peste valoarea mare solicitată la momentul respectiv pentru temperatura pe tur (starea de livrare 8 K).

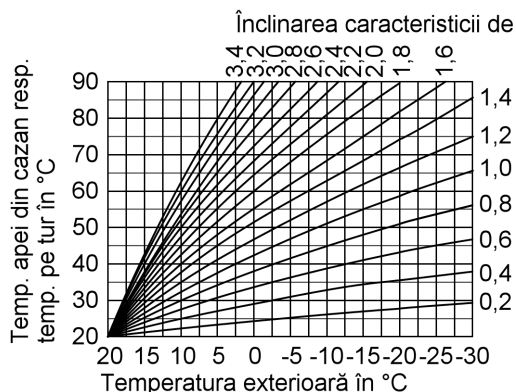
Temperatura pe tur necesară pentru atingerea unei anumite temperaturi de ambianță depinde de instalația de încălzire și de izolația termică a clădirii respective.

Prin reglarea celor două caracteristici de încălzire se adaptează temperatura apei din cazan și temperatura pe tur la aceste condiții.

Caracteristici de încălzire:

Temperatura apei din cazan este limitată de termostat și de temperatura reglată la limitatorul electronic de temperatură maximă. Temperatura pe tur nu poate depăși temperatura apei din cazan.

Automatizări (continuare)



Tip de protecție	IP 32
Temperatură admisă a mediului ambiant	
– la funcționare	de la 0 până la +90 °C
– la depozitare și transport	de la -20 până la +70 °C

Senzor de temperatură exterioară

Locul de montaj:

- Peretele dinspre nord sau nordvest al clădirii
- La 2 până la 2,5 m de la sol, pentru clădiri cu mai multe etaje aproximativ în a doua jumătate a celui de-al doilea etaj

Racord:

- cablu bifilar, lungimea cablului max. 35 m la o secțiune a conductorului de 1,5 mm² din cupru.
- Cablul nu se va poza împreună cu cablurile de 230/400 V

Instalații de încălzire cu preselektor hidraulic

Dacă se montează un preselektor hidraulic, atunci trebuie montat un senzor de temperatură în preselectorul hidraulic.

Senzor pentru temperatura apei din cazan

Dacă senzorul pentru temperatura apei din cazan este conectat la automatizare și montat în cazan.

Date tehnice

Temperatura admisă a mediului ambiant

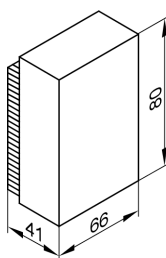
- la funcționare între 0 și 130 °C
- la depozitare și transport între -20 și +70 °C

Senzor pentru temperatura a.c.m. din boiler

Setul de racordare pentru boilerul pentru preparare a.c.m. este inclus în setul de livrare.

Date tehnice

Lungimea cablului 3,75 m, pregătit pentru conectare



Date tehnice

Tipul de protecție

IP 43 conform EN 60529
ce trebuie garantat prin instalare/montaj

Temperatura admisă a mediului ambiant la funcționare, depozitare și transport

între -40 și +70 °C

Date tehnice Vitotronic 200

Tensiune nominală	230 V~
Frecvență nominală	50 Hz
Curent nominal	6 A
Clasă de protecție	I
Temperatură admisă a mediului ambiant	
– la funcționare	de la 0 până la +40 °C
	Utilizare în încăperi de locuit și în centrale termice (condiții normale de mediu ambiant)
– la depozitare și transport	de la -20 până la +65 °C

Reglarea termocuplei electronice (regim de încălzire)	82 °C (nu este posibilă modificarea)
Domeniu de reglaj pentru temperatura apei calde menajere	de la 10 până la 68 °C
Domeniul de reglaj al caracteristicii de încălzire	
Înclinare	de la 0,2 până la 3,5
Nivel	de la -13 până la +40 K

5.3 Vitotronic300-K, tip MW2 pentru instalații cu mai multe cazane

Automatizare de cascadă pentru Vitodens 200-W cu Vitotronic 100

Automatizare digitală de cascadă și automatizare a circuitului de încălzire, comandate de temperatura exterioară

- pentru instalații cu max. 4 cazane Vitodens 200-W
- cu posibilitate de ordonare a cazanelor

- pentru un circuit racordat direct și max. două circuite de încălzire cu vană de amestec. Prin LON-BUS mai pot fi conectate încă 32 automatizări ale circuitelor de încălzire Vitotronic 200-H (este necesar modulul LON, accesoriu).
- pentru funcționare în modulație în combinație cu Vitotronic100, Tip HC1

Automatizări (continuare)

- cu automatizare pentru reglajul temperaturii din boilerul de apă caldă menajeră sau automatizare pentru sistemul de acumulare a.c.m. cu grup de amestec
- poate comunica prin LON-BUS (modulul de comunicare LON și rezistențe terminale se pot obține ca accesorii)
- cu sistem de diagnosticare integrat.

Indicație

Pentru îmbunătățirea stabilității la perturbații, toate cazanele cu Vitotronic 100 și automatizarea cu reglaj în cascadă Vitotronic 300-K trebuie conectate la aceeași fază.

Structură și funcții

Structură modulară

Automatizarea este compusă dintr-un aparat principal, module electronice și o unitate de comandă.

Aparatul de bază:

- Comutator pornit-oprit
- Comutatorul de testare/verificare
- Interfața de comunicare Optolink Laptop
- Semnalizatorul de funcționare și semnalizatorul de avarie
- Soclu de legături
 - conectarea aparatelor externe prin conectori modulari
 - conectorii cu fișe se introduc direct în partea frontală a automatizării cu carcasa deschisă
 - conectarea consumatorilor pe curent trifazat prin relee contactoare de putere suplimentare

Unitate de comandă:

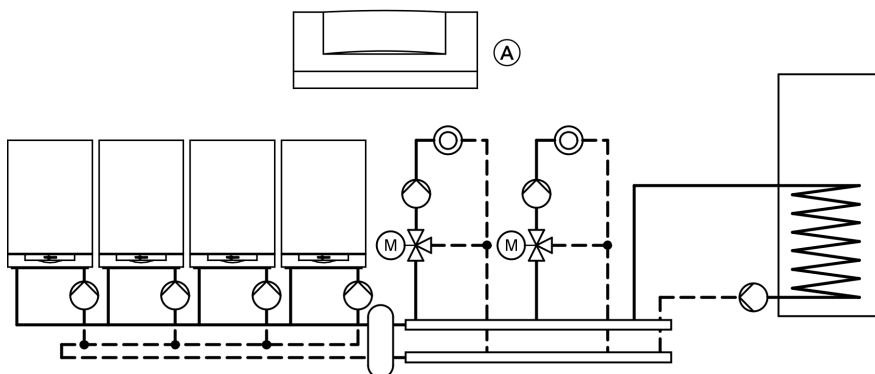
- Același panou de comandă ca la automatizările circuitului cazanului Vitotronic
- Cu programator digital
- Display luminat cu afișaj textual
- Reglajul și afișarea temperaturilor și a codărilor
- Afișarea mesajelor de avarie
- Buton rotativ pentru temperatura la funcționare în regim normal
- Taste:
 - temperatura pentru regimul redus
 - selectarea regimului de funcționare
 - program de vacanță
 - regim de petrecere și regim economic
 - temperatura apei calde menajere
 - caracteristicile de încălzire pentru temperatura pe tur a instalației și temperatura pe turul circuitului de încălzire
 - Selectarea circuitului de încălzire

Funcții

- Automatizare comandată de temperatura exterioară pentru reglarea temperaturii agentului termic al unei instalații cu până la patru cazane Vitodens 200-W cu Vitotronic 100, tip HC1, (reglabil liniar controlat) și reglarea temperaturii pe tur a circuitelor de încălzire cu vane de amestec
- Comanda automatizărilor Vitotronic 100, Tip HC1, ale cazanelor într-o ordine stabilită opțional
- Limitarea electronică a temperaturii maxime
- Oprirea pompelor circuitelor de încălzire în funcție de necesarul de căldură
- Reglajul unei limite variabile de căldură
- Protecția contra blocării pompelor
- Semnalizarea de avarii
- Sistem de diagnosticare integrat
- Autoreglaj al temperaturii apei din acumulatorul de apă caldă menajeră cu comandă prioritară pentru prepararea de apă caldă menajeră (pompa circuitului de încălzire oprită, vana de amestec închisă)
- Funcție suplimentară pentru prepararea de apă caldă menajeră (încălzire în timp scurt la o temperatură mai ridicată)
- Reglajul unui sistem de acumulare de apă caldă menajeră cu ventil reglabil cu 3 căi
- Uscarea controlată a pardoselii la încălziri prin pardoseală

Condițiile impuse de DIN EN 12831 pentru calculul sarcinii termice sunt îndeplinite. Pentru reducerea puterii necesare în faza de încălzire crește temperatura de ambianță redusă în cazul temperaturilor exterioare scăzute. Pentru scurtarea timpului în faza de încălzire după un timp de funcționare la parametri reduși, se crește temperatura pe tur pentru un interval limitat de timp. Conform Directivei privind economisirea de energie, reglarea temperaturii trebuie să se facă în fiecare încăpere, de exemplu prin ventile cu termostat.

Prepararea de apă caldă menajeră într-o instalație cu mai multe cazane



(A) Vitotronic 300-K

Automatizări (continuare)

Caracteristici de reglaj

- Comportament de tip PI cu ieșire cu trei valori
- Domeniul de reglaj al caracteristicilor de încălzire:
 - Încalinare: de la 0,2 până la 3,5
 - Nivel: de la -13 până la 40 K
 - Temperatură maximă: de la 1 până la 127 °C
 - Temperatură minimă: de la 1 până la 127 °C
 - Diferența de temperatură pentru circuitele de încălzire cu vane de amestec: de la 0 până la 40 K
- Domeniul de reglaj al temperaturii nominale a apei calde menajere:
 - între 10 și 60 °C, modificabil la valori între 10 și 95 °C (temperatura care poate fi atinsă este limitată de temperatura max. pe tur a cazanului).

Ceasul programator

Ceasul programator digital

- Program zilnic și săptămânal, calendar anual
- Trecere automată la ora de vară/iarnă
- Funcție automatizată pentru prepararea a.c.m. și pompa de recirculare a.c.m.
- Ora, ziua săptămânii și intervalele standard de conectare pentru încălzire, prepararea de apă caldă menajeră și pentru pompa de recirculare a apei calde menajere sunt reglate din fabricație
- Intervalele de conectare programabile separat, max. patru intervale pe zi

Interval minim de conectare: 10 min

Rezerva de baterie: 5 ani

Reglarea regimurilor de funcționare

Pentru toate regimurile de funcționare este asigurată protecția la îngheț (vezi funcția de protecție la îngheț) a instalației de încălzire.

Cu tastele de selectare a programelor pot fi alese următoarele regimuri de funcționare:

- Încălzire și apă caldă
- Numai apă caldă
- Regim deconectat

Comutare externă a regimului de funcționare pentru toate circuitele de încălzire sau doar pentru anumite circuite de încălzire.

Funcția de protecție la îngheț

- Funcția de protecție la îngheț este conectată în cazul scăderii temperaturii exterioare sub cca. +1 °C.
 - În cadrul funcției de protecție la îngheț, pornește pompa circuitului de încălzire și apa din cazan este menținută la o temperatură minimă de aproximativ 20 °C.
 - Apa din boilerul pentru preparare de apă caldă menajeră se încălzește la cca. 20°C.
- Funcția de protecție antiîngheț este deconectată în cazul creșterii temperaturii exterioare la cca +3 °C.

Funcționare în regim de vară

(„Numai apă caldă“)

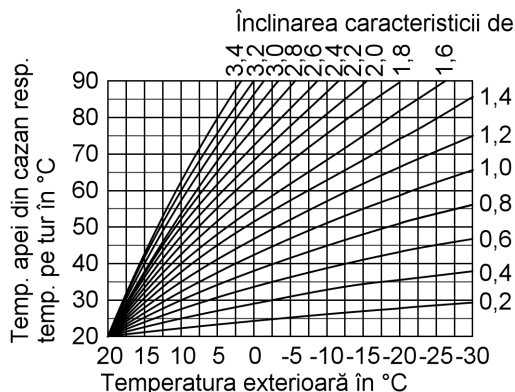
Unul sau mai multe arzătoare pornesc numai când trebuie încălzită apa din boilerul pentru preparare de apă caldă menajeră (este pornit de termostatul pentru temperatura apei calde menajere din boiler).

Reglajul caracteristicilor de încălzire (încalinare și nivel)

În funcție de instalația de încălzire:

- Vitotronic reglează, în funcție de temperatura exterioară, temperatura pe tur a max. 2 circuite de încălzire cu vane de amestec
 - Vitotronic reglează automat temperatura din instalație/temperatura pe tur cu 0 până la 40 K (stare de livrare 8 K) peste valoarea nominală momentană maximă a temperaturilor pe tur
- Temperatura pe tur necesară pentru atingerea unei anumite temperaturi de ambianță depinde de instalația de încălzire și de izolarea termică a clădirii respective.

Prin reglajul caracteristicii de încălzire se adaptează temperatura pe tur a instalației și temperatura pe turul circuitelor de încălzire la aceste condiții.



Temperatura pe tur este limitată superior prin termostat de lucru „Ü“ și prin temperatura maximă reglată electronic la automatizările circuitelor cazanelor Vitotronic 100, tip HC1.

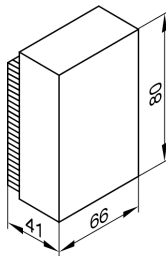
Senzor de temperatură exterioară

Locul de montaj:

- Peretele dinspre nord sau nordvest al clădirii
- La 2 până la 2,5 m de la sol, pentru clădiri cu mai multe etaje aproximativ în a doua jumătate a celui de-al doilea etaj

Racord:

- cablu bifilar, lungimea cablului max. 35 m la o secțiune a conductorului de 1,5 mm² din cupru.
- Cablul nu se va poza împreună cu cablurile de 230/400 V



Date tehnice

Tipul de protecție

IP 43 conform EN 60529
ce trebuie garantat prin
instalare/montaj

Temperatura admisă a mediului
ambiant la funcționare, depozitare și
transport

între -40 și +70 °C

Senzor de temperatură imersat

Pentru înregistrarea temperaturii comune pe turul instalației cu mai multe cazane.

Se instalează în teaca de imersie a preselectorului hidraulic sau se fixează cu bandă de întindere.

Date tehnice

Lungimea cablului

3,75 m, pregătit pentru
conectare

Tip de protecție

IP 32 conform EN 60529

Automatizări (continuare)

Temperatură admisă a mediului ambiant

- la funcționare de la 0 până la +90 °C
- la depozitare și transport de la -20 până la +70 °C

Tip de protecție
Temperatură admisă a mediului ambiant

- la funcționare
- la depozitare și transport

IP 32 conform EN 60529

- de la 0 până la +90 °C
- de la -20 până la +70 °C

Senzor pentru temperatura a.c.m. din boiler

Date tehnice

Lungimea cablului 5,8 m, pregătit pentru conectare

Date tehnice Vitotronic 300-K

Tensiune nominală: 230 V~
Frecvență nominală: 50 Hz
Curentul nominal: 6 A
Putere absorbită: 10 W
Clasa de protecție: I
Tipul de protecție: IP 20 D conform EN 60529, de realizat prin instalare/montaj

Mod de acționare: Tip 1B conform EN 60730-1

Temperatură admisă a mediului ambiant

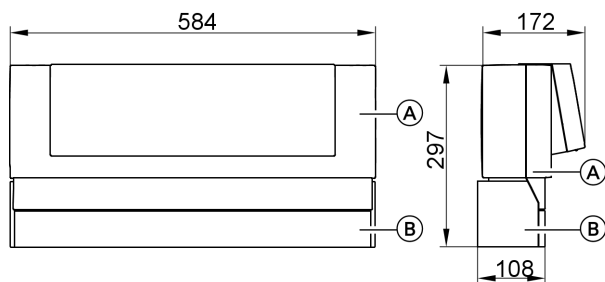
- la funcționare: între 0 și +40 °C; utilizare în încăperi de locuit și centrale termice (condiții normale de ambianță)

– la depozitare și transport: de la -20 până la +65 °C

Sarcina nominală la ieșirile releelor:

- Pompe ale circuitelor de încălzire sau schimbător de căldură [20]: 4(2) A 230 V~
- Pompa de circulație pentru încălzirea apei din boiler [21]: 4(2) A 230 V~
- Pompa de recirculare a.c.m. [28]: 4(2) A 230 V~
- Pompa de distribuție [29]: 4(2) A 230 V~
- Semnalizarea avariilor [50]: 4(2) A 230 V~
- Servomotorul pentru ventilul de amestec cu 3 căi pentru sistemul de acumulare a.c.m. sau servomotorul vanei de amestec [52]: 0,2(0,1) A 230 V~
- Total max. 6 A 230 V~

Dimensiuni



- (A) Vitotronic 300-K
- (B) Consolă

Stare de livrare Vitotronic 300-K

- Unitate de comandă cu afișare textuală și display luminat
- Modul de comunicare cascădă (corespunzător numărului de automatizări Vitodens)
- Senzor de temperatură exterioară
- Senzor de temperatură pe tur
- Senzor pentru temperatura a.c.m. din boiler
- Consolă

Automatizarea se montează cu o consolă pe perete.

Pentru fiecare circuit de încălzire cu vană de amestec este necesar un set de extensie (accesoriu).

Pentru a asigura comunicarea, modulul de comunicare LON și rezistențele terminale BUS se pot procura ca accesorii.

Instalație de încălzire cu boiler pentru preparare a.c.m.

Pompa de circulație cu clapetă unisens sau sistemul de acumulare de apă caldă menajeră Vitotrans 222 trebuie comandate separat.

5.4 Accesorii pentru Vitotronic

Repartizare în cazul diferitelor tipuri de automatizări

Vitotronic	100	200	300-K
Tip	HC1	HO1	MW2
Accesorii			
Vitotrol 100, tip UTA	x		
Vitotrol 100, tip UTD	x		
Extensie externă H4	x		
Vitotrol 100, tip UTD-RF	x		
Vitotrol 200		x	x
Vitotrol 300		x	x
Senzor pentru temperatura de ambianță		x	x
Receptor de semnale radio		x	x
Extensia funcțiilor 0–10 V			x
Senzor de temperatură imersat		x	
Senzor pentru temperatura a.c.m. din boiler	x	x	
Vitocom 100	x	x	x
Set de extensie pentru un circuit de încălzire cu vană de amestec			x
Set extensie pentru un circuit cu vană de amestec cu servomotor încorporat		x	
Set extensie pentru un circuit cu vană de amestec cu servomotor separat		x	
Motorul vanei de amestec pentru vană de amestec cu flanșă		x	x
Termostat imersat		x	x
Termostat aplicat		x	x
Modulul de comunicare LON		x	x
Cablu de legătură LON		x	x
Cuplaj LON		x	x
Conector de cuplaj LON		x	x
Priză de conectare LON		x	x
Rezistență terminală		x	x
Distribuitor de KM-BUS	x	x	x
Extensie internă H1	x	x	
Extensie internă H2	x	x	
Extensie externă H1	x	x	
Extensie externă H2	x	x	

Vitotrol 100, tip UTA

Nr. de comandă 7170 149

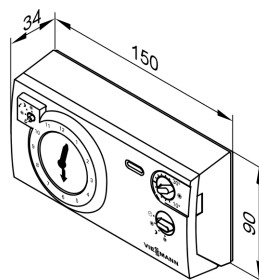
Termostat de ambianță

- Cu comandă de conectare sau deconectare (cu un regulator cu două valori)
- Cu ceas programabil analogic
- Cu program zilnic ce poate fi reglat
- Intervalele de conectare standard sunt reglate din fabricație (se pot programa în mod individual)
- Interval minim de conectare 15 minute

Vitotrol 100 se va instala în încăperea principală de locuit pe un perete interior opus celui pe care se află radiatoarele, dar nu pe etajere, în nișe, în imediata apropiere a ușilor sau în apropierea surselor de căldură (de exemplu radiație solară directă, șemineu, televizor etc.).

Conectare la automatizare:

cablu cu 3 fire cu secțiunea conductorului de 1,5 mm² (fără verde/galben) pentru 230 V~.



Date tehnice

Tensiune nominală
Sarcină nominală admisă la contact
Tipul de protecție

230 V/50 Hz

6(1) A 250 V~
IP 20 conform EN 60529
ce trebuie garantat prin
instalare/montaj

Temperatura admisă a mediului
ambiant

- la funcționare
- la depozitare și transport

de la 0 până la 40 °C
între -20 și +60 °C

Automatizări (continuare)

Domeniu de reglaj al valorilor nominale pentru funcționare în regim normal și regim redus între 10 și 30 °C

Temperatura de ambianță reglată la funcționare în regim deconectat 6 °C

Vitotrol 100, tip UTD

Nr. de comandă 7179 059

Termostat de ambianță

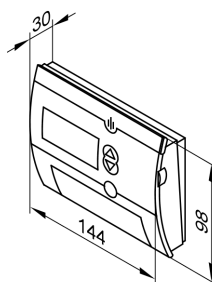
- Cu comandă de conectare sau deconectare (cu un regulator cu două valori)
- Cu programator digital
- Cu program zilnic și săptămânal
- Cu comutator rotativ pentru următoarele reglaje:
 - temperatură de ambianță normală „Permanent confort“
 - temperatură de ambianță redusă „Permanent regim redus“
 - temperatură de protecție la îngheț „Îngheț“
 - 2 programe orare reglate fix
 - un program orar reglabil individual
 - Programul de vacanță
- Cu taste pentru regimul de petrecere și regimul economic

Vitotrol 100 se va instala în încăperea principală de locuit pe un perete interior opus celui pe care se află radiatoarele, dar nu pe etajere, în nișe, în imediata apropiere a ușilor sau în apropierea surselor de căldură (de exemplu radiație solară directă, șemineu, televizor etc.).

Funcționare fără alimentare de la rețea (două baterii alcaline de 1,5 V, tip LR6 (AA), cu durată de funcționare cca 1,5 ani)

Conectare la automatizare:

cablu bifilar cu secțiunea conductorului de 1,5 mm² pentru 230 V~ În combinație cu extensia exterioară H4 (accesoriu) este posibil racordul prin intermediul unui cablu de curent de joasă tensiune.



Date tehnice

Tensiune nominală	3 V-
Sarcina nominală a contactului liber de potențial	
– max.	6(1) A 230 V~
– min.	1 mA 5 V-
Tipul de protecție	IP 20 conform EN 60529 ce trebuie garantat prin instalare/montaj
Mod de acționare	RS tip 1B conform EN 60730-1
Temperatura admisă a mediului ambiant	
– la funcționare	de la 0 până la 50 °C
– la depozitare și transport	de la -10 până la +30 °C
Domenii de reglaj	
– temperatura de confort	între 10 și 30 °C
– temperatura redusă	între 10 și 30 °C
– temperatura de protecție la îngheț	de la 6 până la 10 °C
Funcționare asigurată în timpul schimbării bateriilor	10 min

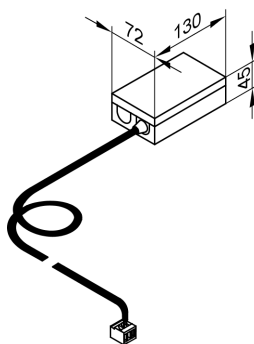
5

Extensie externă H4

Nr. de comandă 7197 227

Extensie de racordare pentru racordarea Vitotrol 100, tip UTD sau cronotermostat 24 V prin intermediul unui cablu de curent de joasă tensiune.

Cu cablu (0,5 m lungime) și ștecher pentru racordarea la Vitotronic 100.



Date tehnice

Tensiune nominală	230 V~
Tensiunea la ieșire	24 V~
Frecvență nominală	50 Hz

5835 432 RO

Automatizări (continuare)

Putere el. absorbită	2,5 W	– la funcționare	între 0 și +40 °C
Sarcină 24 V~ (max.)	10 W		Utilizare în încăperi de locuit și în centrale termice (con- diții normale de mediu ambiant)
Clasă de protecție	I		
Tip de protecție	IP 41		
Temperatură admisă a mediului ambiant		– la depozitare și transport	între -20 și +65 °C

Vitotrol 100, tip UTD-RF

Nr. de comandă 7160 432

Termostat de ambianță cu emițător integrat pentru transmisia informațiilor prin unde radio și un receptor

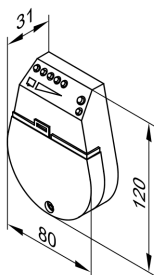
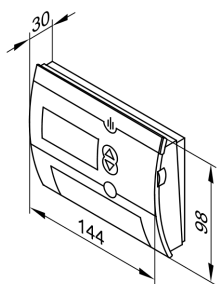
- Cu programator digital
 - Cu program zilnic și săptămânal
 - Cu comutator rotativ pentru următoarele reglaje:
 - temperatura de ambianță normală „Permanent confort“
 - temperatura de ambianță redusă „Permanent regim redus“
 - temperatura de protecție la îngheț „Îngheț“
 - 2 programe orare reglate fix
 - un program orar reglabil individual
 - program de vacanță
 - Cu taste pentru regimul de petrecere și regimul economic
- Vitotrol 100 se va instala în încăperea principală de locuit pe un perete interior opus celui pe care se află radiatoarele, dar nu pe etajere, în nișe, în imediata apropiere a ușilor sau în apropierea surselor de căldură (de exemplu radiație solară directă, șemineu, televizor etc.).

Funcționare fără alimentare de la rețea a termostatului de ambianță (două baterii alcaline de 1,5 V, tip LR6 (AA), cu durată de funcționare cca 1,5 ani)

Receptor cu indicarea intensității câmpului și indicarea stării releului.

Racordarea receptorului la automatizare:

- cablu cu 4 fire cu secțiunea conductorului de 1,5 mm⁴ pentru 230 V~ sau
- cablu cu 3 fire fără firul verde/galben



Date tehnice pentru termostatul de ambianță

Tensiune nominală	3 V~
Frecvența de emisie	868 MHz
Puterea de emisie	< 10 mW
Distanța de emisie	cca 25 - 30 m în clădiri, în funcție de tipul de construcție
Tip de protecție	IP 20 conform EN 60529 ce trebuie garantat prin instalare/montaj
Mod de acționare	RS tip 1B conform EN 60730-1
Temperatură admisă a mediului ambiant	
– la funcționare	de la 0 până la +50 °C
– la depozitare și transport	de la -10 până la +60 °C
Domenii de reglaj	
– temperatura de confort	de la 10 până la 30 °C
– temperatura redusă	de la 10 până la 30 °C
– temperatura de protecție la îngheț	de la 6 până la 10 °C
Funcționare asigurată în timpul schimbării bateriilor	10 min

Date tehnice referitoare la receptor

Tensiune de lucru	230 V~ +/- 10% 50 Hz
Sarcina nominală a contactului liber de potențial	1 A, 250 V~
Tip de protecție	IP 20 conform EN 60529 ce trebuie garantat prin instalare/montaj
Clasă de protecție	II conform EN 60730-1 în cazul montajului conform normelor
Temperatură admisă a mediului ambiant	de la 0 până la +55 °C

Indicație privind reglarea instalației în funcție de temperatura de ambianță (funcția RS) în cazul telecomenzilor

Funcția de reglaj pe baza temperaturii de ambianță (funcția RS) nu se va activa la circuitele de încălzire prin pardoseală (inerție). Funcția de reglaj pe baza temperaturii de ambianță (funcția RS) are voie să acționeze la instalații de încălzire cu un circuit de încălzire fără vană de amestec și circuite de încălzire cu vane de amestec numai asupra circuitelor cu vane de amestec.

Automatizări (continuare)

Indicație pentru Vitotrol 200 și 300

Pentru fiecare circuit de încălzire poate fi conectată o telecomandă Vitotrol 200 sau Vitotrol 300.

Vitotrol 200

Nr. de comandă 7450 017

Participant la KM-BUS.

Telecomanda Vitotrol 200 preia pentru un circuit de încălzire comanda pentru selectarea regimului de funcționare și comanda pentru reglarea dintr-o încăpere opțională a valorii dorite pentru temperatura de ambianță în cazul funcționării în regim normal. Automatizarea Vitotrol 200 dispune de taste luminate de selectare a regimurilor de funcționare și o tastă pentru regimul de petrecere și economic.

Cu semnalizatorul de avarii se semnalizează avariile la automatizare.

Reglaj în funcție de temperatura exterioară:

Montaj în orice loc din clădire.

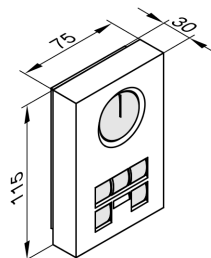
Reglaj în funcție de temperatura de ambianță:

Instalare în încăperea de referință pe un perete interior opus peretelui pe care se află radiatoarele. Nu se va instala pe etajere, în nișe, în imediata apropiere a ușilor sau în apropierea surselor de căldură (de exemplu radiație solară directă, șemineu, televizor etc.).

Senzorul montat pentru temperatura de ambianță înregistrează temperatura de ambianță și ca urmare se produce, dacă acest lucru este necesar, corecția temperaturii pe tur și o încălzire rapidă la începutul regimului de încălzire (dacă este configurat).

Racordare:

- Cablu bifilar, lungimea cablului max. 50 m (și în cazul conectării mai multor telecomenzi)
- Cablul nu se va poza împreună cu cablurile de 230/400 V
- Conectorii de joasă tensiune sunt incluși în setul de livrare



Date tehnice

Alimentare electrică prin KM-BUS

Putere el. absorbită 0,2 W

Clasă de protecție III

Tip de protecție IP 30 conform EN 60529 ce trebuie garantat prin instalare/montaj

Temperatură admisă a mediului ambiant

– la funcționare de la 0 până la +40 °C

– la depozitare și transport de la -20 până la +65 °C

Domeniul de reglaj pentru temperatura de ambianță între 10 și 30 °C

se poate modifica reglajul

între 3 și 23 °C sau

între 17 și 37 °C

Reglarea temperaturii de ambianță pentru funcționare în regim redus se face la automatizare.

Vitotrol 300

Nr. de comandă 7248 907

Participant la KM-BUS.

Telecomanda Vitotrol 300 preia pentru un circuit de încălzire reglajul temperaturii nominale de ambianță dorite la funcționare în regim normal și în regim redus, reglajul regimului de funcționare și a timpilor de conectare pentru încălzire, prepararea de apă caldă menajeră și pentru funcționarea pompei de recirculare a apei calde menajere.

Vitotrol 300 dispune de un display luminat și taste luminate pentru selectarea regimurilor de funcționare, o tastă pentru regimul de petrecere, respectiv pentru regimul economic, o comandă pentru trecerea automată de la ora de vară la ora de iarnă și invers, taste pentru reglarea regimului de vacanță, a zilei săptămânii și a orei.

Reglaj în funcție de temperatura exterioară:

Montaj în orice loc din clădire.

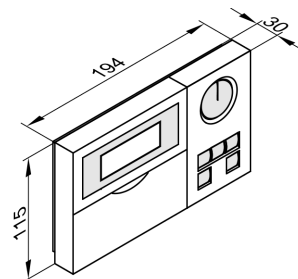
Reglaj în funcție de temperatura de ambianță:

Instalare în încăperea de referință pe un perete interior opus peretelui pe care se află radiatoarele. Nu se va instala pe etajere, în nișe, în imediata apropiere a ușilor sau în apropierea surselor de căldură (de exemplu radiație solară directă, șemineu, televizor etc.).

Senzorul montat pentru temperatura de ambianță înregistrează temperatura de ambianță și ca urmare se produce, dacă acest lucru este necesar, corecția temperaturii pe tur și o încălzire rapidă la începutul regimului de încălzire (dacă este configurat).

Racordare:

- Cablu bifilar, lungimea cablului max. 50 m (și în cazul conectării mai multor telecomenzi)
- Cablul nu se va poza împreună cu cablurile de 230/400 V
- Conectorii de joasă tensiune sunt incluși în setul de livrare



Date tehnice

Alimentare electrică prin KM-BUS

Putere el. absorbită 0,5 W

Clasă de protecție III

Tip de protecție IP 30 conform EN 60529 ce trebuie garantat prin instalare/montaj

Automatizări (continuare)

Temperatură admisă a mediului ambiant

- la funcționare de la 0 până la +40 °C
- la depozitare și transport de la -20 până la +65 °C

Domeniul de reglaj pentru temperatura de ambianță

- la regim normal de la 10 până la 30 °C se poate modifica reglajul între 3 și 23 °C sau de la 17 până la 37 °C de la 3 până la 37 °C
- la regim redus

Senzor pentru temperatura de ambianță

Nr. de comandă 7408 012

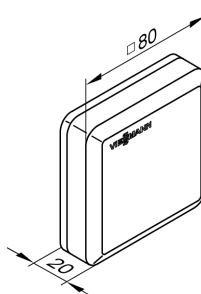
Senzor separat pentru temperatura de ambianță, care se va monta în completarea telecomenzii Vitotrol 200 și 300, atunci când telecomanda Vitotrol 200 sau 300 nu poate fi instalată în încăperea principală de locuit sau într-o poziție convenabilă pentru înregistrarea temperaturii și posibilitatea de reglaj.

Instalare în încăperea de referință pe un perete interior, opus peretelui pe care se află radiatoarele. Nu se va instala pe etajere, în nișe, în imediata apropiere a ușilor sau în apropierea surselor de căldură (de exemplu radiație solară directă, șemineu, televizor etc.).

Senzorul pentru temperatura de ambianță se conectează la telecomanda Vitotrol 200 sau 300.

Racordare:

- Cablu cu 2 fire cu secțiunea conductorului de 1,5 mm² din cupru
- Lungimea cablului de la telecomandă max. 30 m
- Cablul nu se va poza împreună cu cablurile de 230/400 V



Date tehnice

Clasă de protecție	III
Tip de protecție	IP 30 conform EN 60529 ce trebuie garantat prin instalare/montaj

Temperatură admisă a mediului ambiant

- la funcționare de la 0 până la +40 °C
- la depozitare și transport de la -20 până la +65 °C

Receptor de semnale radio

Nr. de comandă 7450 563

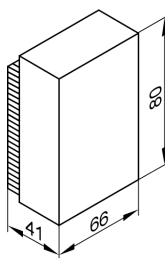
Pentru recepția emițătorului de semnale orare DCF 77 (situat în: Mainflingen lângă Frankfurt/Main).

Reglajul exact, prin comandă radio al orei și datei.

Montaj pe un perete exterior, orientat spre emițător. Calitatea recepției poate fi influențată de materiale de construcție care conțin metal, de exemplu beton armat, clădiri vecine și surse electromagnetice de perturbație, de exemplu linii de înaltă tensiune și linii aeriene de contact.

Racord:

- Cablu bifilar, lungimea cablului max. 35 m la o secțiune a conductorului de 1,5 mm² din cupru
- Cablul nu se va poza împreună cu cablurile de 230/400V



Extensia funcțiilor 0-10 V

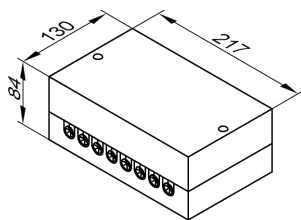
Nr. de comandă 7174 718

Participant la KM-BUS.

Cu cabluri și conectori cu fișă livrate 40 și 145.

- Pentru reglarea unei temperaturi nominale a apei din cazan printr-o intrare de 0-10 V pentru un domeniu de temperatură între 10 și 100 °C (între 0 și 1 V cazanul oprit)
- Pentru comanda unei pompe de alimentare în cazul conectării la o automatizare Vitotronic 200-H, de exemplu într-o substație.
- Pentru semnalizarea funcționării în regim redus și comutarea pompei circuitului de încălzire pe turație mai joasă.

Automatizări (continuare)



Frecvență nominală	50 Hz
Putere electrică absorbită	1 W
Sarcina nominală admisă la ieșirea releului	4(2) A 230 V
Tip de protecție	IP 42 conform EN 60529, de realizat prin montaj pe/în
Temperatură admisă a mediului ambiant	
– la funcționare	de la 0 până la +40 °C
– la depozitare și transport	de la -20 până la +65 °C

Date tehnice

Tensiune nominală 230 V~

Vitocom 100, tip GSM

- Fără cartelă SIM
- Nr. de comandă Z004594

Indicație

Pentru informații privitoare la condițiile contractuale, vezi lista de prețuri Viessmann.

Funcții:

- Conectare de la distanță prin intermediul rețelelor de telefonie mobilă GSM
- Informare de la distanță prin intermediul rețelelor de telefonie mobilă GSM
- Supraveghere de la distanță prin intermediul mesajelor tip SMS la 1 sau 2 telefoane mobile
- Supraveghere de la distanță a unor instalații suplimentare prin intermediul intrării digitale (230 V)

Configurare:

Telefoane mobile prin SMS

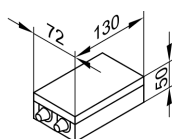
Setul de livrare:

- Vitocom 100 (în funcție de comandă cu sau fără cartelă SIM)
- Cablu de alimentare de la rețea cu euroscart (2,0 m lungime)
- Anetnă GSM (3,0 m lungime), picior magnetic și pad adeziv
- Cablu de conectare la KM BUS (3,0 m lungime)

Premise legate de dotare:

Semnal bun pentru comunicarea GSM pentru operatorul de telefonie mobilă ales.

Lungime totală a cablurilor participanților KM BUS max. 50 m.



Date tehnice

Tensiune nominală	230 V ~
Frecvență nominală	50 Hz
Tensiune nominală	15 mA
Putere el. absorbită	4 W
Clasă de protecție	II
Tip de protecție	IP 41 conform EN 60529, de realizat prin instalare/montaj
Mod de acționare	Tip 1B conform EN 60 730-1
Temperatură admisă a mediului ambiant	
– la funcționare	de la 0 până la +55 °C
– la depozitare și transport	Utilizare în încăperi de locuit și în centrale termice (con condiții normale de mediu ambiant)
Conexiune realizată de instalator	de la -20 până la +85 °C
Intrare de avarie DE 1	230 V ~

Set de extensie pentru un circuit de încălzire cu vană de amestec cu servomotor integrat pentru vana de amestec

Nr. de comandă 7178 995

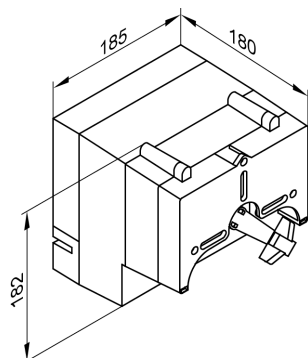
Participant la KM-BUS

Componente:

- Sistem electronic de reglaj al vanei de amestec cu servomotor pentru vane de amestec Viessmann DN 20 până la 50 und R ½ până la 1¼
 - senzor pentru temperatura pe tur (senzor aplicat), lungime cablu 2,2 m, pregătit pentru conectare; Date tehnice vezi mai jos
 - Conector cu fișă pentru conectarea pompei circuitului de încălzire
 - Cablu de alimentare de la rețea (3,0 m lungime)
 - Cablu de conectare la BUS (3,0 m lungime)
- Servomotorul se montează direct la vana de amestec Viessmann DN 20 până la 50 și R ½ până la 1¼.

Automatizări (continuare)

Sistem electronic de reglaj al vanei de amestec cu servomotor



Date tehnice

Tensiune nominală	230 V ~
Frecvență nominală	50 Hz
Putere el. absorbită	6,5 W
Tipul de protecție	IP 20 conform EN 60529 ce trebuie garantat prin instalare/montaj

Clasa de protecție

Temperatura admisă a mediului
ambiant

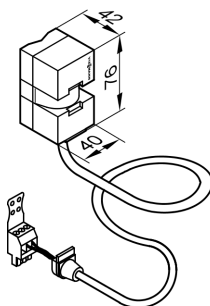
– la funcționare	între 0 și 40 °C
– la depozitare și transport	între -20 și +65 °C

Sarcină nominală admisă la ieșirea
releului pentru pompa circuitului de
încălzire [20]

4(2) A 230 V~

Cuplu de strângere	3 Nm
Timpul de funcționare pentru 90 ° <	120 s

Senzor de temperatură pe tur (senzor aplicat)



Se fixează cu o bandă de întindere.

Date tehnice

Tipul de protecție	IP 32 conform EN 60529 ce trebuie garantat prin instalare/montaj
--------------------	--

Temperatura admisă a mediului
ambiant

– la funcționare	între 0 și 120 °C
– la depozitare și transport	între -20 și +70 °C

Set extensie pentru un circuit de încălzire cu vană de amestec pentru servomotor separat al vanei de amestec

Nr. de comandă 7178 996

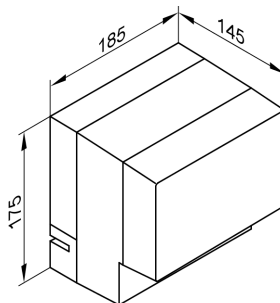
Participant la KM-BUS

Pentru conectarea unui servomotor separat pentru vana de amestec.

Componente:

- Sistem electronic al vanei de amestec pentru conectarea unui servomotor separat pentru vana de amestec
- Senzor de temperatură pe tur (senzor de temperatura aplicat), lungimea cablului 5,8 m, pregătit pentru conectare
- Conector cu fișă pentru conectarea pompei circuitului de încălzire
- Borne pentru conectarea servomotorului vanei de amestec
- Cablu de alimentare de la rețea (3,0 m lungime)
- Cablu de conectare la BUS (3,0 m lungime)

Sistem electronic de reglaj al vanei de amestec



Date tehnice

Tensiune nominală	230 V ~
Frecvență nominală	50 Hz
Putere el. absorbită	2,5 W
Tipul de protecție	IP 20 conform EN 60529 ce trebuie garantat prin instalare/montaj

Clasa de protecție

Temperatura admisă a mediului
ambiant

– la funcționare	între 0 și 40 °C
– la depozitare și transport	între -20 și +65 °C

Automatizări (continuare)

Sarcina nominală la ieșirile releelor
 Pompa circuitului de încălzire \square_{20} 4(2) A 230 V~
 Servomotor de vană de amestec 0,2(0,1) A 230 V~
 Timp de funcționare necesar al servomotorului pentru vana de amestec pentru 90° < ca. 120 s

Se fixează cu o bandă de întindere.

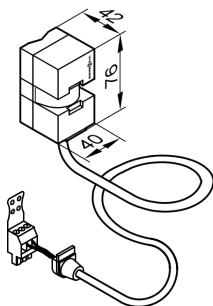
Date tehnice

Tipul de protecție IP 32 conform EN 60529
 ce trebuie garantat prin instalare/montaj

Temperatura admisă a mediului ambiant

– la funcționare între 0 și 120 °C
 – la depozitare și transport între -20 și +70 °C

Senzor de temperatură pe tur (senzor aplicat)



Set extensie pentru un circuit de încălzire cu vană de amestec Vitotronic 300-K

Nr. de comandă 7450 650

Compus din:

- Servomotor pentru vana de amestec
- Senzor de temperatură pe tur (senzor de temperatura aplicat), lungimea cablului 5,8 m, pregătit pentru conectare
- Conector cu fișă pentru conectarea pompei circuitului de încălzire
- Borne pentru conectarea servomotorului vanei de amestec
- Cablu de conectare (lungime 4,2 m)

Servomotorul se montează direct la vana de amestec Viessmann DN 20 până la 50 sau R ½ până la 1¼.

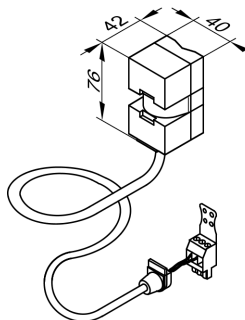
Temperatură admisă a mediului ambiant

– la funcționare de la 0 până la +40 °C
 – la depozitare și transport de la -20 până la +65 °C

Cuplu de strângere 3 Nm

Timpul de funcționare pentru 90° < 120 s

Senzor de temperatură pe tur (senzor aplicat)



Se fixează cu o bandă de întindere.

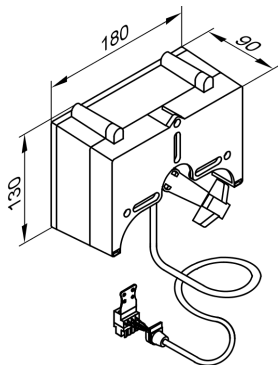
Date tehnice

Tip de protecție IP 32 conform EN 60529
 ce trebuie garantat prin instalare/montaj

Temperatură admisă a mediului ambiant

– la funcționare de la 0 până la +120 °C
 – la depozitare și transport de la -20 până la +70 °C

Servomotor pentru vana de amestec



Date tehnice set extensie

Tensiune nominală 230 V~
 Frecvență nominală 50 Hz
 Putere electrică absorbită 2,5 W
 Clasă de protecție I
 Tip de protecție IP 32D conform EN 60529, de realizat prin instalare/montaj

Servomotoare pentru vane de amestec

Vezi lista de prețuri și fișa tehnică „Accesorii pentru automatizări“.

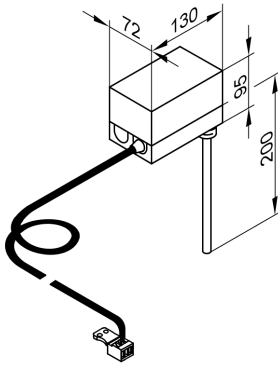
Automatizări (continuare)

Termostat de lucru imersat

Nr. de comandă 7151 728

Ca termocuplă poate fi instalat pentru limitarea temperaturii maxime la încălziri prin pardoseală.

Termocupla se montează pe turul circuitului de încălzire și oprește pompa circuitului de încălzire, atunci când temperatura pe tur este prea mare.



Date tehnice

Lungimea cablului

4,2 m, pregătit pentru conectare

Domeniu de reglaj

de la 30 până la 80 °C

Valoarea histerezisului de pornire-oprire

max. 11 K

Putere de cuplare

6(1,5) A 250 V~
în carcasă

Scală de reglaj

R ½ x 200 mm

Teacă de imersie din oțel inoxidabil

DIN TR 116807

Nr. Reg. DIN

sau

DIN TR 96803

sau

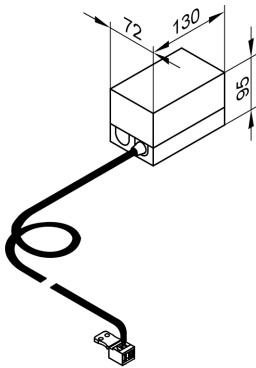
DIN TR 110302

Termostat aplicat

Nr. de comandă 7151 729

Se poate instala ca termocuplă pentru limitarea temperaturii maxime pentru încălzirea prin pardoseală (numai în combinație cu conducte metalice).

Termocupla se montează pe turul circuitului de încălzire și oprește pompa circuitului de încălzire, atunci când temperatura pe tur este prea mare.



Date tehnice

Lungimea cablului

4,2 m, pregătit pentru conectare

Domeniu de reglaj

de la 30 până la 80 °C

Valoarea histerezisului de pornire-oprire

max. 14 K

Putere de cuplare

6(1,5) A 250V~
în carcasă

Scală de reglaj

DIN TR 116807

Nr. Reg. DIN

sau

DIN TR 96803

sau

DIN TR 110302

Senzor de temperatură imersat

Nr. de comandă 7179 488

Pentru înregistrarea temperaturii preselectorului hidraulic.

Date tehnice

Lungimea cablului

3,75 m, pregătit pentru conectare

Tip de protecție

IP 32

Temperatură admisă a mediului ambiant

– la funcționare

de la 0 până la +90 °C

– la depozitare și transport

de la -20 până la +70 °C

Automatizări (continuare)

Modul de comunicare LON

Placă cu circuite integrate pentru schimbul de informații cu Vitotronic 200-H, Vitocom 200 și pentru conectarea la sisteme de management al clădirilor supraordonate.

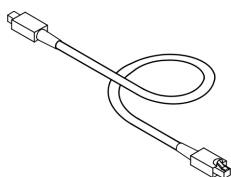
- Pentru montajul în Vitotronic 200
Nr. de comandă 7179 113
- Pentru montajul în Vitotronic 300-K
Nr. de comandă 7172 174

Cablu de legătură LON pentru schimbul de informații între automatizări

Vitotronic 300-K la Vitotronic 200-H

Lungimea cablului 7 m, pregătit pentru conectare.

Nr. de comandă 7143 495



Prelungirea cablului de legătură

- Distanță de pozare de 7 până la 14 m:
 - 2 cabluri de legătură (7,0 m lungime)
Nr. de comandă 7143 495
 - 1 cuplaj LON RJ45
Nr. de comandă 7143 496
- Distanță de pozare de 14 până la 900 m cu conectori de legătură:

- 2 conectori de legătură LON
Nr. de comandă 7199 251
- Cablu cu 2 fire, CAT5, ecranat sau JY(St) Y 2 x 2 x 0,8
de la instalator

- Distanță de pozare de 14 până la 900 m cu prize de racordare:
 - 2 cabluri de legătură (7,0 m lungime)
Nr. de comandă 7143 495
 - Cablu cu 2 fire, CAT5, ecranat sau JY(St) Y 2 x 2 x 0,8
de la instalator
 - 2 prize LON de racordare RJ45, CAT6
Nr. de comandă 7171 784

5

Rezistență terminală (2 bucăți)

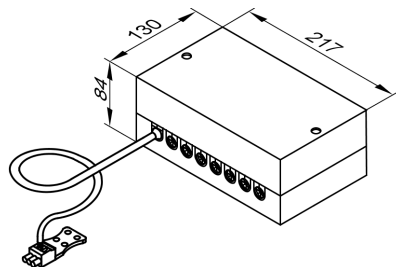
Nr. de comandă 7143 497

La capătul cablului LON-BUS la prima și la ultima automatizare.

Distribuitor de KM-BUS

Nr. de comandă 7415 028

Pentru conectarea a 2 până la 9 aparate la KM-BUS de la Vitotronic.



Date tehnice

Lungimea cablului	3,0 m, pregătit pentru conectare
Tip de protecție	IP 32 conform EN 60529 ce trebuie garantat prin instalare/montaj
Temperatură admisă a mediului ambiant	de la 0 până la +40 °C
– la funcționare	de la -20 până la +65 °C
– la depozitare și transport	

Automatizări (continuare)

Extensie internă H1

Nr. de comandă 7179 057

Placă de circuite integrate pentru montaj în automatizare.

Cu extensia pot fi realizate următoarele funcții:

Funcție	Sarcina nominală admisă la ieșirea releului
– Conectarea unei electrovalve magnetice externe de siguranță (gaz lichefiat)	1(0,5) A 250 V~
și una din următoarele funcții:	2(1) A 250 V~
– conectarea unei pompe pentru circuitul de încălzire (în trepte) pentru cazan racordat direct	
– conectarea unei semnalizări de avarii	
– conectarea unei pompe de circulație pentru încălzirea apei din boiler	
– Numai la Vitotronic 200, tip HO1: racordarea unei pompe de recirculare	

Date tehnice

Tensiune nominală	230 V~
Frecvență nominală	50 Hz

Extensie internă H2

Nr. de comandă 7179 144

Placă de circuite integrate pentru montaj în automatizare.

Cu extensia pot fi realizate următoarele funcții:

Funcție	Sarcina nominală admisă la ieșirea releului
– Blocarea aparatelor externe pentru evacuarea gazelor arse	6(3) A 250 V~
și una din următoarele funcții:	2(1) A 250 V~
– conectarea unei pompe pentru circuitul de încălzire (în trepte) pentru cazan racordat direct	
– conectarea unei semnalizări de avarii	
– conectarea unei pompe de circulație pentru încălzirea apei din boiler	
– Numai la Vitotronic 200, tip HO1: racordarea unei pompe de recirculare	

Date tehnice

Tensiune nominală	230 V~
Frecvență nominală	50 Hz

Extensie externă H1

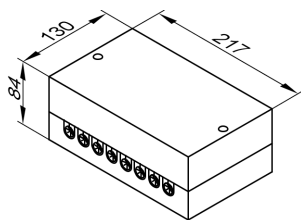
Nr. de comandă 7179 058

Extensie de funcții, în carcasă, pentru montaj pe perete.

Cu extensia pot fi realizate următoarele funcții:

Funcție	Sarcina nominală admisă la ieșirea releului
– conectarea unei semnalizări de avarii	0,4(0,2) A 250 V~
– conectarea unei pompe pentru circuitul de încălzire (în trepte) pentru cazan racordat direct	a câte 2(1) A 250 V~ total max. 4 A~
– conectarea unei pompe de circulație pentru încălzirea apei din boiler	
– Numai la Vitotronic 200, tip HO1: racordarea unei pompe de recirculare	
– Solicitarea unei temperaturi minime a apei din cazan	
– Blocare externă	
– Fixarea unei temperaturi minime a apei din cazan printr-o intrare de 0-10 V	
– Numai la Vitotronic 200, tip HO1: Comutare externă a regimului de funcționare	

Automatizări (continuare)



Date tehnice

Tensiune nominală	230 V~
Frecvență nominală	50 Hz
Curent nominal	4 A
Putere electrică absorbită	4 W
Clasă de protecție	I
Tip de protecție	IP 32
Temperatură admisă a mediului ambiant	
– la funcționare	de la 0 până la +40 °C Utilizare în locuințe și centrale termice (condiții normale de ambianță)
– la depozitare și transport	de la -20 până la +65 °C

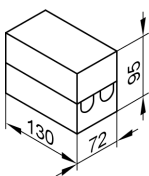
Extensie externă H2

Nr. de comandă 7179 265

Extensie de funcții, în carcasă, pentru montaj pe perete.

Cu extensia pot fi realizate următoarele funcții:

Funcție	Sarcina nominală admisă la ieșirea releului
– Numai la Vitotronic 200, tip HO1: racordarea unei pompe de recirculare	2(1) A 250 V~
– Solicitarea unei temperaturi minime a apei din cazan	
– Blocare externă	
– Numai la Vitotronic 200, tip HO1: Comutare externă a regimului de funcționare	



Date tehnice

Tensiune nominală	230 V~
Frecvență nominală	50 Hz
Curent nominal	2 A
Putere electrică absorbită	3 W
Clasă de protecție	I
Tip de protecție	IP 32
Temperatură admisă a mediului ambiant	
– la funcționare	de la 0 până la +40 °C Utilizare în locuințe și centrale termice (condiții normale de ambianță)
– la depozitare și transport	de la -20 până la +65 °C

6

Anexă

6.1 Normative / directive

Normative și directive

Cazanele în condensatie pe combustibil gazos Vitodens corespund, din punct de vedere constructiv și al funcționării, normativelor în vigoare.

Sunt certificate CE.

Se pot monta în instalații de încălzire închise cu temperaturi admise pe tur (= temperaturi de siguranță) de până la 100 °C, conform DIN 12828. Temperatura maximă ce poate fi atinsă pe tur este cu cca 15 K mai mică decât temperatura de siguranță.

Pentru conceperea și funcționarea instalației trebuie respectate normativelor în vigoare.

Lucrările de racordare a circuitului de gaz și a traiectului de evacuare al gazelor arse, de punere în funcțiune, de conectare electrică și de întreținere/reparație trebuie efectuate de către firma de specialitate.

Instalarea unui cazan în condensatie trebuie aprobată de ROM-GAZ.

În unele țări sunt necesare aprobări pentru instalația de evacuare a gazelor arse și pentru evacuarea condensului în rețeaua de canalizare.

Înainte de începerea montajului trebuie anunțate serviciile competente.

Recomandăm ca întreținerea și curățirea să se realizeze anual.

Cu acest prilej trebuie verificat, dacă întreaga instalație funcționează ireproșabil. Deficiențele care apar trebuie îndepărtate.

Cazanele în condensatie se vor utiliza numai cu tubulatură de evacuare a gazelor arse adecvate, verificate și omologate.

Anexă (continuare)

Trecerea pe alt tip de gaz, decât cele trecute pe plăcuța cu caracteristici pentru țările de destinație, trebuie realizată de către o firmă de instalații de încălzire autorizată care solicită și omologarea conform legislației în vigoare în țara respectivă.

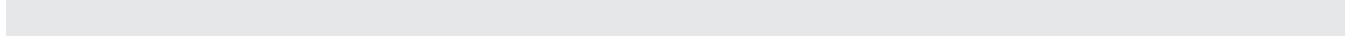
EnEV 1. BImSchV	Energieeinsparverordnung (Normativul cu privire la economia de energie) Erste Verordnung zur Durchführung des Bundes-Immissionsschutzgesetzes (Normativ cu privire la instalațiile de ardere mici și medii)
FeuVo	Feuerungsverordnung der Bundesländer (Normativul privind focarele și sistemele de evacuare a gazelor arse (STAS 6793-86, STAS 3417-85))
DIN 1986	Werkstoffe Entwässerungssystem (Sistemul de canalizare pentru materiale)
DIN 1988	Trinkwasser-Leitungsanlagen in Grundstücken
DIN 4753	Wassererwärmer und Wassererwärmungsanlagen für Trink- und Betriebswasser (Boilere și instalații de încălzire pentru apa menajeră și apa industrială)
DIN 18160	Hausschornsteine (Coșuri de fum)
DIN 18380	Heizungsanlagen und zentrale Wassererwärmungsanlagen (VOB) (Instalații de încălzire și instalații centralizate de preparare de apă caldă menajeră)
DIN 57116	Elektrische Ausrüstung von Feuerungsanlagen (Dotarea electrică a instalațiilor de ardere)
EN 677	Cazan în condensatie pe combustibil gazos
EN 12828	Heizungssysteme in Gebäuden - Planung von Warmwasser-Heizungsanlagen (Sisteme de încălzire în clădiri - Proiectarea instalațiilor de încălzire cu apă caldă)
EN 12831	Heizungssysteme in Gebäuden - Verfahren zur Berechnung der Norm-Heizlast (Sisteme de încălzire în clădiri - Metode pentru determinarea sarcinii de încălzire normate)
EN 13384	Abgasanlagen - Wärme- und strömungstechnische Berechnungsverfahren (Instalații de evacuare a gazelor arse – Metode de calcul pe bază de căldură și debit)
ATV-DVWK-A 251	Einleitung von Kondensaten aus gas- und ölbetriebenen Feuerungsanlagen (Evacuarea condensului din instalații de ardere pe combustibil gazos și combustibil lichid)
DVGW G 260	Gasbeschaffenheit (Proprietățile gazului)
DVGW G 600	Technische Regeln für Gasinstallationen (TRGI) (Reguli tehnice pentru instalațiile de gaz)
DVGW G 688	Gasverbrauchseinrichtungen, Brennwerttechnik (Instalații pe combustibil gazos, tehnică de condensatie)
DVGW/DVFG DVGW VP 113	Technische Regeln Flüssiggas (TRF) (Reguli tehnice pentru gaz lichefiat) Systeme aus Gasfeuerstätte und Abgasleitung (Sisteme din instalații de încălzire ce funcționează cu gaz și evacuarea gazelor arse)
VDI 2035	Richtlinien zur Verhütung von Schäden durch Korrosion und Steinbildung in Warmwasserheizungsanlagen (Directive cu privire la împiedicarea producerii unor deteriorări cauzate de coroziune și depunere de piatră în instalații de încălzire cu apă caldă)
VdTÜV 1466	Merkblatt Wasserbeschaffenheit (Fișa de informare referitoare la proprietățile apei)
VDE Vorschriften und Sondervorschriften der örtlichen Energieversorgungsunternehmen (Normative și normative speciale ale firmelor locale care furnizează energia electrică).	

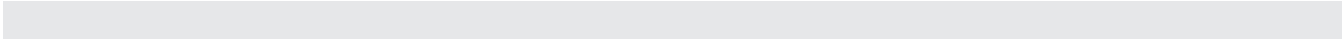
Index alfabetic (continuare)

A		M	
Accesorii, pentru automatizări	39	Mod de funcționare fără racord la coș	22
Agent de protecție la îngheț	31	Modul de comunicare LON	48
Agenți chimici anticorozivi	30	N	
Alimentare electrică	22	Neutralizare	29
Alimentarea cu aer de ardere	21	Nivel	34
Apă de umplere	31	P	
Aparat principal	34	Preselectoare (hidraulice)	31
Automatizare		Preselector hidraulic	31
■ pentru funcționare comandată de temperatura exterioară	34	Prima pornire a instalației de încălzire	31
■ pentru funcționare cu temperatură constantă	33	Proprietățile apei	31
Automatizare comandată de temperatura exterioară		R	
■ Aparat principal	34	Racordare hidraulică simplă	30
■ Funcția de protecție la îngheț	34, 37	Racordarea evacuării condensului	29
■ Funcții	34	Racordarea la alimentarea cu gaz	23
■ Programe de lucru	34	Reglare constant	
■ Structură	34	■ Aparat principal	33
■ Unitatea de comandă	34	■ Funcții	33
Automatizare de cascadă	35	■ Structură	33
C		■ Unitatea de comandă	33
Cabluri	23	Reglare constantă	
Caracteristici de încălzire	34	■ Funcția de protecție la îngheț	33
Ceasul programator	34, 37	■ Funcții	33
Circuit de blocare	21	Reglare-constant, Programe de lucru	33
Comutator de blocare	23	S	
Condensul	29	Senzor de temperatură	
Condiții de amplasare	21	■ Temperatura apei din cazan	33, 35
D		■ Temperatura de ambianță	43
Dimensionarea instalației	30	■ Temperatura exterioară	35, 37
Dispozitiv de siguranță împotriva lipsei de apă	31	Senzor de temperatură exterioară	35, 37
Distribuitor cu preselector	32	Senzor pentru temperatura apei din cazan	33, 35
Distribuitor de KM-BUS	48	Senzor pentru temperatura de ambianță	43
E		Set extensie pentru vana de amestec	
Echipamentul de neutralizare	30	■ Servomotor integrat pentru vana de amestec	44
ENEV	34, 36	■ Servomotor separat al vanei de amestec	45
Extensia vanei de amestec		Extensie	
■ Servomotor integrat pentru vana de amestec	44	■ Externă H1	49
■ Servomotor separat al vanei de amestec	45	■ Externă H2	50
Extensie		■ internă H1	49
■ Externă H1	49	■ internă H2	49
■ Externă H2	50	Extensie externă H1	49
■ internă H1	49	Extensie externă H2	50
■ internă H2	49	Extensie internă H1	49
Extensie externă H1	49	Extensie internă H2	49
Extensie externă H2	50	F	
Extensie internă H1	49	Funcția de protecție la îngheț	33-34, 37
Extensie internă H2	49	Funcționare cu racord la coș (atmosferic)	21
F		I	
Funcția de protecție la îngheț	33-34, 37	Încăperea umedă	22
Funcționare cu racord la coș (atmosferic)	21	Încăperea de amplasare	21
I		Înclinație	34
Încăperea umedă	22	V	
Încăperea de amplasare	21	Vas de expansiune	31
Înclinație	34	Vitocom, 100, tip GSM	44
M		Vitotrol	
Mod de funcționare fără racord la coș	22	■ 200	42
Modul de comunicare LON	48	■ 300	42
N		■ UTA	39
Neutralizare	29	■ UTD	40
Nivel	34	■ UTD-RF	41
P			
Preselectoare (hidraulice)	31		
Preselector hidraulic	31		
Prima pornire a instalației de încălzire	31		
Proprietățile apei	31		
R			
Racordare hidraulică simplă	30		
Racordarea evacuării condensului	29		
Racordarea la alimentarea cu gaz	23		
Reglare constant			
■ Aparat principal	33		
■ Funcții	33		
■ Structură	33		
■ Unitatea de comandă	33		
Reglare constantă			
■ Funcția de protecție la îngheț	33		
■ Funcții	33		
Reglare-constant, Programe de lucru	33		
S			
Senzor de temperatură			
■ Temperatura apei din cazan	33, 35		
■ Temperatura de ambianță	43		
■ Temperatura exterioară	35, 37		
Senzor de temperatură exterioară	35, 37		
Senzor pentru temperatura apei din cazan	33, 35		
Senzor pentru temperatura de ambianță	43		
Set extensie pentru vana de amestec			
■ Servomotor integrat pentru vana de amestec	44		
■ Servomotor separat al vanei de amestec	45		
Supapa de siguranță	31		
T			
Termostat aplicat	47		
Termostat de ambianță	39-41		
Termostat de lucru			
■ Temperatura de aplicare	47		
■ Temperatura de imersie	47		
Termostat de lucru imersat	47		
Termoventil de siguranță	23		
Tipul de protecție	22		
V			
Vas de expansiune	31		
Vitocom, 100, tip GSM	44		
Vitotrol			
■ 200	42		
■ 300	42		
■ UTA	39		
■ UTD	40		
■ UTD-RF	41		



5835 432 RO





5835 432 RO

Tipărit pe hârtie ecologică,
albită fără clor



Firma Viessmann își rezervă dreptul de a efectua modificări
tehnice!

Viessmann S.R.L.
RO-507075 Ghimbav
Brașov
E-mail: info-ro@viessmann.com
www.viessmann.com

5835 432 RO