



Instrucțiuni de instalare și întreținere

Ray

6 KE /14 EU

9 KE /14 EU

12 KE /14 EU

14 KE /14 EU

18 KE /14 EU

21 KE /14 EU

24 KE /14 EU

28 KE /14 EU



RO

Cuprins

Cuprins

1	Securitate	3	10.6	Înlocuirea rezistențelor imerse.....	16
1.1	Indicații de atenționare referitoare la acțiune.....	3	10.7	Înlocuirea supapei de siguranță.....	16
1.2	Pericol de comandă eronată.....	3	10.8	Înlocuirea senzorului de presiune.....	17
1.3	Utilizarea conform destinației	3	10.9	Înlocuirea senzorului NTC	17
1.4	Instrucțiuni generale de siguranță	3	10.10	Înlocuirea limitatorului de siguranță al temperaturii.....	17
1.5	Prescripții (directive, legi, norme)	4	10.11	Înlocuirea vasului de expansiune cu membrană.....	17
2	Indicații privind documentația	5	10.12	Înlocuirea plăcii electronice și a display-ului.....	18
2.1	Respectarea documentației conexe	5	10.13	Încheierea lucrărilor de inspecție și întreținere	18
2.2	Păstrarea documentației.....	5	11	Scoaterea din funcțiune	18
2.3	Valabilitatea instrucțiunilor	5	12	Reciclarea și salubritatea	18
3	Descrierea aparatului	5	13	Serviciul de asistență tehnică	18
3.1	Construcția aparatului.....	5	Anexă	19	
3.2	Elementele funcționale	5	A	Coduri de statut – prezentare generală	19
3.3	Modalitatea de funcționare	6	B	Coduri de diagnoză – prezentare generală	19
3.4	Moduri de funcționare ale pompei	6	C	Codurile de eroare – vedere de ansamblu	22
3.5	Datele de pe plăcuța de timbru.....	6	D	Led de stare al pompei	23
3.6	Caracteristica CE.....	6	E	LHM	23
3.7	Seria	6	F	Diagrama conexiunii	24
4	Asamblare	6	F.1	Diagrama de conexiuni 6 KE /14 EU, 9 KE /14 EU, 12 KE /14 EU, 14 KE /14 EU	24
4.1	Verificarea setului de livrare	6	F.2	Diagrama de conexiuni 18 KE /14 EU, 21 KE /14 EU	25
4.2	Dimensiuni	7	F.3	Diagrama de conexiuni 24 KE /14 EU, 28 KE /14 EU	26
4.3	Distanțe minime	7	G	Lucrări de inspecție și întreținere – vedere de ansamblu	27
4.4	Cerințe față de locul de amplasare.....	7	H	Curbe de încălzire	27
4.5	Suspendarea produsului.....	7	I	Înălțimea de pompare restantă	28
4.6	Demontarea și montarea capitonajului frontal	8	J	Valori caracteristice senzor extern	28
4.7	Demontarea și montarea carcasei laterale.....	9	K	Valori caracteristice interne senzori de temperatură	28
5	Instalarea	9	L	Date tehnice	29
5.1	Racordarea turului și returului la încălzire	10	Listă de cuvinte cheie	31	
5.2	Racordarea supapei de siguranță	10			
5.3	Instalația electrică	10			
6	Punerea în funcțiune	12			
6.1	Verificarea și prepararea agentului termic/apei de umplere și de completare	12			
6.2	Verificarea presiunii de umplere a instalației de încălzire	13			
6.3	Umplerea și aerisirea instalației de încălzire	14			
6.4	Verificarea funcției și a etanșeității	14			
7	Adaptarea produsului la instalația de încălzire	14			
8	Predarea produsului către utilizator	14			
9	Remediarea avariilor	14			
9.1	Remediarea erorii	14			
9.2	Remediarea erorii la pompă	15			
9.3	Remediarea erorii ca urmare a releului care se blochează	15			
10	Inspecția și întreținerea	15			
10.1	Procurarea pieselor de schimb.....	15			
10.2	Pregătirea întreținerii	15			
10.3	Goliți produsul și instalația de încălzire	15			
10.4	Înlocuirea pompei	15			
10.5	Înlocuirea schimbătorului de căldură	16			



1 Securitate

1.1 Indicații de atenționare referitoare la acțiune

Clasificarea indicațiilor de atenționare referitoare la acțiune

Indicațiile de atenționare referitoare la acțiune sunt clasificate în felul următor cu semne de atenționare și cuvinte de semnal referitor la gravitatea pericolului posibil:

Semne de atenționare și cuvinte de semnal



Pericol!

Viața pusă nemijlocit în pericol sau pericol de vătămări grave



Pericol!

Pericol de electrocutare



Atenționare!

Pericol de accidentări ușoare ale persoanelor



Precauție!

Risc de pagube materiale sau poluare

1.2 Pericol de comandă eronată

Prin comanda eronată puteți să vă puneți în pericol pe dumneavoastră și pe cei din jur și să provocați pagube materiale.

- ▶ Citiți cu atenție instrucțiunile prezente și toate documentele complementare, în special capitoul "Securitatea" și indicațiile de atenționare.
- ▶ Efectuați numai operațiunile cuprinse în aceste Instrucțiuni de utilizare.

1.3 Utilizarea conform destinației

La utilizarea improprie sau neconformă cu destinația pot rezulta pericole pentru sănătatea și viața utilizatorilor sau a terților resp. deteriorări ale aparatului și alte pagube materiale.

Produsul este prevăzut ca generator de căldură pentru instalații de încălzire închise și pentru prepararea apei calde.

Utilizarea conform destinației conține:

- respectarea instrucțiunilor de exploatare, instalare și întreținere alăturate ale produsului, cât și ale altor componente ale instalației

- instalarea și montajul corespunzător aprobării produsului și sistemului
- respectarea tuturor condițiilor de inspecție și întreținere prezentate în instrucțiunile de inspecție și întreținere.

Utilizarea preconizată cuprinde în plus instalarea conform codului IP.

O altă utilizare decât cea descrisă în instrucțiunile prezente sau o utilizare care o depășește pe cea descrisă aici este neconformă cu destinația. Neconformă cu destinația este și orice utilizare comercială și industrială directă.

Atenție!

Este interzisă orice utilizare ce nu este conformă cu destinația.

1.4 Instrucțiuni generale de siguranță

1.4.1 Pericol cauzat de calificarea insuficientă

Următoarele lucrări trebuie efectuate doar de o persoană competentă, care este suficient de calificată:

- Asamblare
 - Demontare
 - Instalarea
 - Punerea în funcțiune
 - Inspecția și întreținerea
 - Reparație
 - Scoaterea din funcțiune
- ▶ Procedați conform tehnologiei de ultimă oră.

1.4.2 Pericol de moarte cauzat de lipsa dispozitivelor de siguranță

Schemele conținute în acest document nu prezintă toate dispozitivele de siguranță necesare pentru o instalare profesională.

- ▶ Instalați dispozitivele de siguranță necesare în instalație.
- ▶ Respectați legile, normele și directivele naționale și internaționale valabile.

1.4.3 Pericol de electrocutare

Există pericol de electrocutare dacă atingeți componentele aflate sub tensiune.

Înainte de a interveni asupra produsului:



1 Securitate

- ▶ Deconectați produsul de la tensiune prin oprirea tuturor alimentărilor cu curent electric pe toate liniile (dispozitiv de separare electrică cu o deschidere a contactului de minim 3 mm, de ex. siguranță sau întrerupător de protecție a cablului).
- ▶ Asigurați-vă că produsul nu poate reporni accidental.
- ▶ Așteptați minim 3 min până la descărcarea condensatoarelor.
- ▶ Verificați lipsa tensiunii.

1.4.4 Pericol de ardere sau de opărire cauzat de componente fierbinți

- ▶ Lucrați asupra componentelor numai după răcirea acestora.

1.4.5 Pericol de opăriri cu apă caldă fierbinte

La punctele de consum pentru apa caldă menajeră există pericol de opărire la temperaturi ale apei calde menajere peste 60 °C. Copiii mici sau persoanele în vârstă pot fi puse în pericol chiar la temperaturi mai scăzute.

- ▶ Alegeți o temperatură nominală potrivită.
- ▶ Informați utilizatorul referitor la pericolul opăririi cu funcția Protecția antilegionella pornită.

1.4.6 Pericol de pagube materiale prin unelte neadecvate

- ▶ Utilizați o sculă corespunzătoare.

1.4.7 Risc de deteriorare cauzată de coroziune ca urmare a unei cantități insuficiente de aer în încăpere

Spray-urile, solvenții, agenții de curățare cu conținut de clor, vopselele, adezivii, compușii de amoniac, prafurile și altele pot cauza coroziunea produsului.

- ▶ Asigurați-vă de faptul că nu se depozitează materiale chimice la locul de instalare.

1.4.8 Pericol de pagube materiale cauzate de îngheț

- ▶ Nu instalați produsul în încăperi cu pericol de îngheț.

1.5 Prescripții (directive, legi, norme)

- ▶ Respectați prescripțiile, normele, directivele, reglementările și legile naționale.



Indicații privind documentația 2

2 Indicații privind documentația

2.1 Respectarea documentației conexe

- Respectați obligatoriu toate instrucțiunile de exploatare și instalare alăturate componentelor instalației.

2.2 Păstrarea documentației

- Predați atât aceste instrucțiuni, cât și toate documentațiile conexe utilizatorului instalației.

2.3 Valabilitatea instrucțiunilor

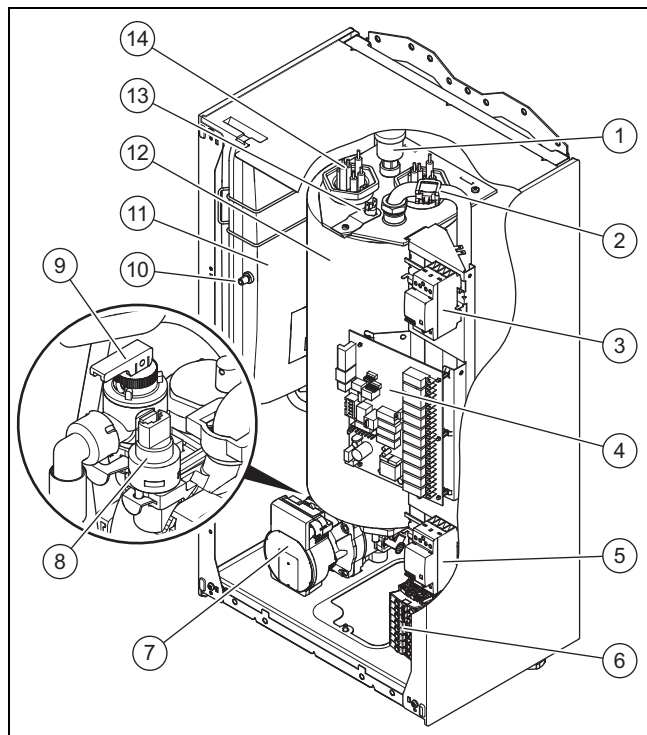
Aceste instrucțiuni sunt valabile exclusiv pentru:

Produs – numerele de articol

	Număr de articol
6 KE /14 EU	0010023670
9 KKE /14 EU	0010023671
12 KE /14 EU	0010023672
14 KE /14 EU	0010023673
18 KE /14 EU	0010023674
21 KE /14 EU	0010023675
24 KE /14 EU	0010023676
28 KE /14 EU	0010023677

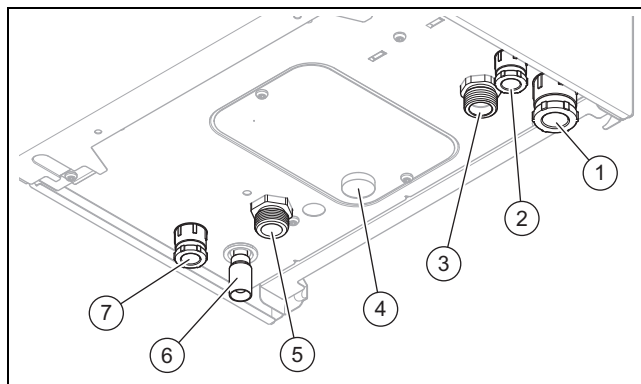
3 Descrierea aparatului

3.1 Construcția aparatului



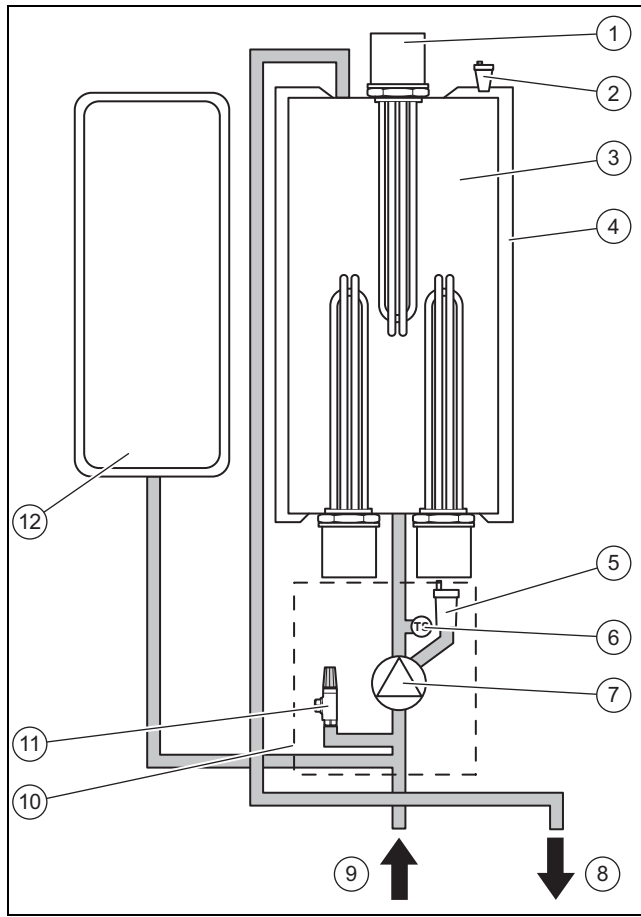
- | | |
|-------------------------------|--------------------------------------|
| 1 Dezaerator rapid | 5 Contactor |
| 2 Senzor NTC | 6 Racordul la rețea |
| 3 Contactor | 7 Pompă de încălzire cu LED de stare |
| 4 Placă cu circuite integrate | 8 Senzor de presiune |

- | | |
|-----------------------------------|----------------------------------|
| 9 Supapă de siguranță | 12 Schimbător de căldură |
| 10 Ventilul vasului de expansiune | 13 Limitator termic de siguranță |
| 11 Vasul de expansiune | 14 Unitate de încălzire |



- | | |
|---|--|
| 1 Canal cablu pentru conexiunea la rețea | 5 Retur încălzire 3/4" |
| 2 Canal de cablu pentru accesorii (230 V) | 6 Prea plin pentru ventilul de siguranță |
| 3 Tur încălzire 3/4" | 7 Canal de cablu de tensiune joasă |
| 4 Manometru | |

3.2 Elementele funcționale



- | | |
|------------------------------|---------------------------------|
| 1 unități de încălzire | 5 Dispozitiv de aerisire rapidă |
| 2 Ventil de aerisire automat | 6 Senzor de presiune |
| 3 Schimbător de căldură | 7 Pompă de încălzire |
| 4 Izolație | 8 Tur de încălzire |
| | 9 Retur de încălzire |

4 Asamblare

- 10 Grupul de pompe 12 Vasul de expansiune
11 Supapă de siguranță

Produsul este format dintr-un schimbător de căldură cilindric cu rezistențe imerse și un subsansamblu hidraulic. Subsansamblul hidraulic conține pompa de încălzire, senzorul de presiune și supapa de siguranță. Un ventil de întreținere folosește subsansamblului hidraulic ca dispozitiv de aerisire rapidă. Pentru compensarea dilatării apei datorată căldurii în sistemul de încălzire este montat un vas de expansiune de capacitate 7 litri.

3.3 Modalitatea de funcționare

Produsul este construit pentru funcționare în sisteme de încălzire-apă caldă cu circulație de apă forțată. Produsul poate porni și opri (conectat și deconectat) în trepte. Impulsuri nedorite în rețeaua de curent electric în timpul pornirii sau opririi sunt evitate prin aceasta deoarece pornirea și oprirea au loc cu o temporizare de 10-70 secunde (în funcție de puterea de ieșire a produsului).

Pentru a economisi energie și a diminua uzura mecanică, pompa lucrează numai atunci când este necesar. După oprire pompa mai funcționează cca. 1 minut, pentru a utiliza energia apei de retur în boilerul pentru apă caldă menajeră respectiv schimbătorului de căldură.

Alimentarea căldurii este asigurată în timpul perioadelor autorizate pentru tariful de curent cel mai scăzut. Dacă este prezent un boiler opțional pentru apă caldă, atunci capacitatea acumulatorului este încălzită și stă la dispoziție pentru încălzirea locuinței pe durata de închidere.

Produsul are o carcasă din oțel cu o placă frontală integrată. Intrarea și ieșirea pentru apă încălzită și conexiunea electrică se găsesc pe partea inferioară a produsului.


Produsul este prevăzut pentru montarea pe perete. Pentru a obține o putere de ieșire mai ridicată, mai multe produse pot fi racordate în cascadă împreună și pot fi comandate numai de un termostat de încăpere. Acesta va fi racordat la produsul primar.


3.4 Moduri de funcționare ale pompei

Sistemul electronic controlează automat valoarea nominală a presiunii diferențiale.

3.5 Datele de pe plăcuța de timbru

Plăcuța cu datele constructive o găsiți în interior la placa de bază a carcasei.

Datele de pe plăcuța de timbru	Semnificație
	Citiți instrucțiunile!
6..	Putere
..KE /14	Indicativul tipului
EU	Piața țintă
Ray	Denumire comercială
PMS	Suprapresiunea totală admisibilă în regim de încălzire
T _{max.} (de ex. 85 °C)	Temperatură max. pe tur
V Hz	Tensiunea și frecvența rețelei
IP	Tip de protecție

Datele de pe plăcuța de timbru	Semnificație
P	Intervalul nominal al puterii termice
Q	Domeniul de solicitare din diferențe de temperatură
	Cod Data Matrix cu număr de serie, 7 până la 16 cifre = numărul de articol al aparatului

3.6 Caracteristica CE



Prin caracteristica CE se certifică faptul că produsele îndeplinesc cerințele de bază ale directivelor în vigoare conform plăcuței cu date constructive.

Declarația de conformitate poate fi consultată la producător.

3.7 Seria

Numărul serial se află pe plăcuța cu date constructive.

4 Asamblare

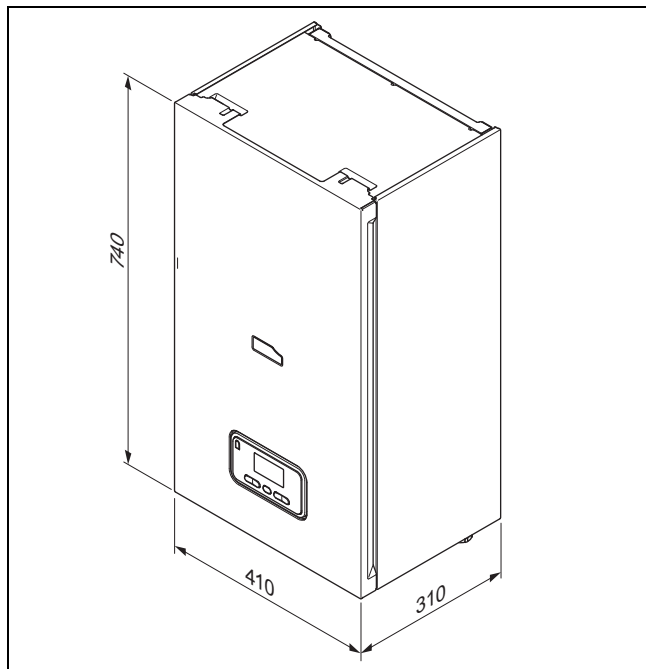
4.1 Verificarea setului de livrare

1. Scoateți produsul din ambalajul de carton.
2. Îndepărtați foliile de protecție de pe toate piesele produsului.
3. Verificați caracterul complet și integru al setului de livrare.

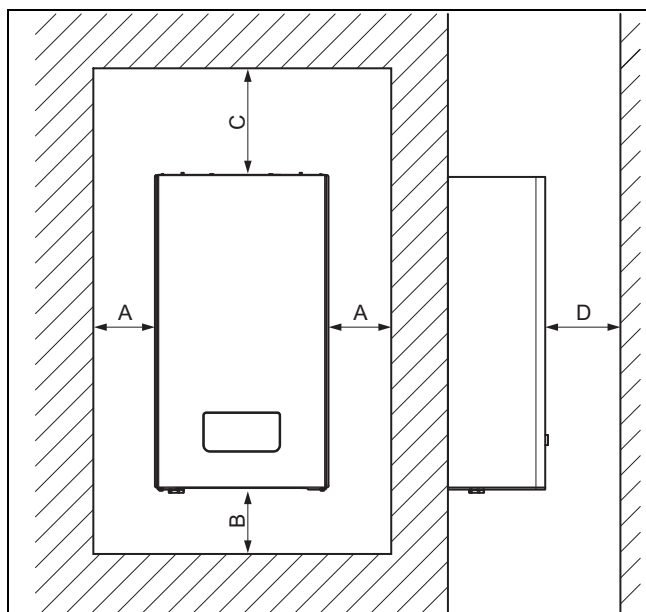
4.1.1 Set de livrare

Lot	Denumire
1	Ray
1	Suportul aparatului
1	Documentație pentru punge cu accesorii
1	Pungă cu accesorii material de fixare: – 3x dibluri 10 x 60 – 3x șuruburi M6 x 60

4.2 Dimensiuni



4.3 Distanțe minime

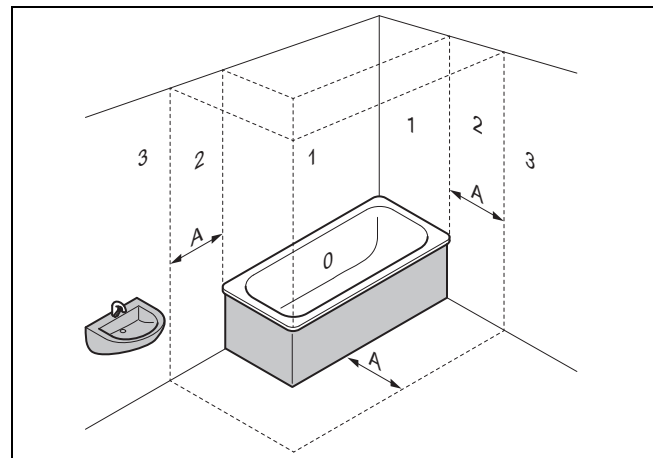


A	50 mm	C	800 mm
B	500 mm	D	700 mm

4.4 Cerințe față de locul de amplasare

- ▶ Instalați produsul exclusiv în spații interioare.
- ▶ Alegeți locul de amplasare astfel încât să se poată realiza o pozare eficientă a conductelor (alimentarea și evacuarea apei).
- ▶ Nu instalați produsul în apropierea rampelor de acces, ieșirilor de urgență sau instalațiilor de climatizare.
- ▶ Nu instalați produsul peste un aparat a cărui utilizare ar putea deteriora produsul (de ex. deasupra unei mașini de gătit de la care sunt generați aburi grași).
- ▶ Nu instalați produsul în zone în care apa se poate infiltra în produs.
- ▶ Nu instalați produsul în încăperi cu pericol de îngheț.

4.4.1 Respectarea limitărilor în spații umede



0	Zona 0	3	Zona 3
1	Zona 1	A	60 cm
2	Zona 2		

- ▶ Montați produsul în băi, încăperi de spălare și de dușuri cu excepția zonelor, 0, 1 și 2.
- ▶ Dacă apa poate să pătrundă în produs, atunci nu montați produsul nici în zona 3.

4.5 Suspendarea produsului

1. Verificați dacă perețele are capacitate portantă suficientă pentru masa operațională a produsului.
2. Verificați dacă materialul de fixare livrat poate fi folosit pentru perete.

Condiție: Capacitatea portantă a peretelui este suficientă, Materialul de fixare este admis pentru perete

- ▶ Suspendați produsul.

Condiție: Capacitatea portantă a peretelui nu este suficientă

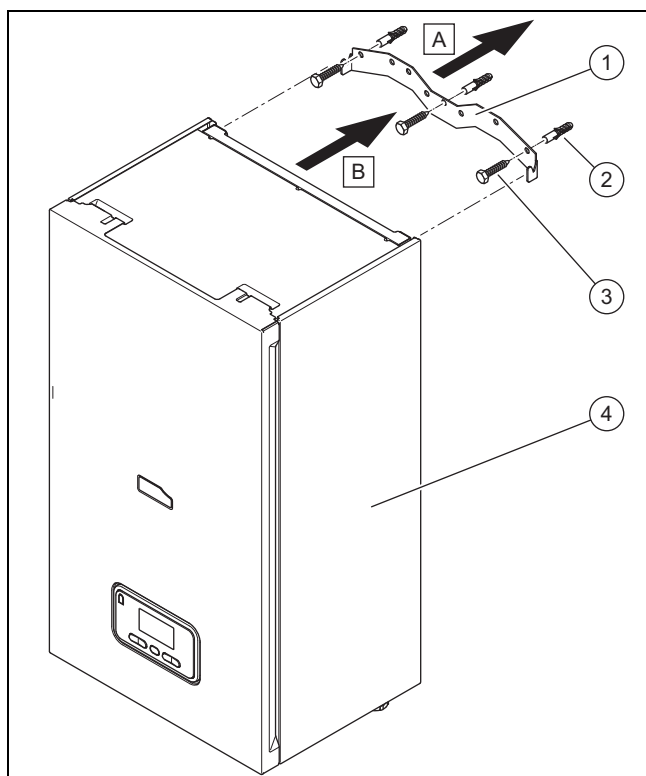
- ▶ Asigurați la locație un dispozitiv de suspendare cu capacitate portantă suficientă. Utilizați pentru aceasta de ex. suporturi individuale sau o zidărie aparentă.
- ▶ Dacă nu puteți realiza dispozitiv de suspendare cu capacitate portantă suficientă, atunci nu suspendați produsul.

Condiție: Materialul de fixare nu este permis pentru perete

- ▶ Suspendați produsul cu material de fixare autorizat pus la dispoziție la locație de către client.

4 Asamblare

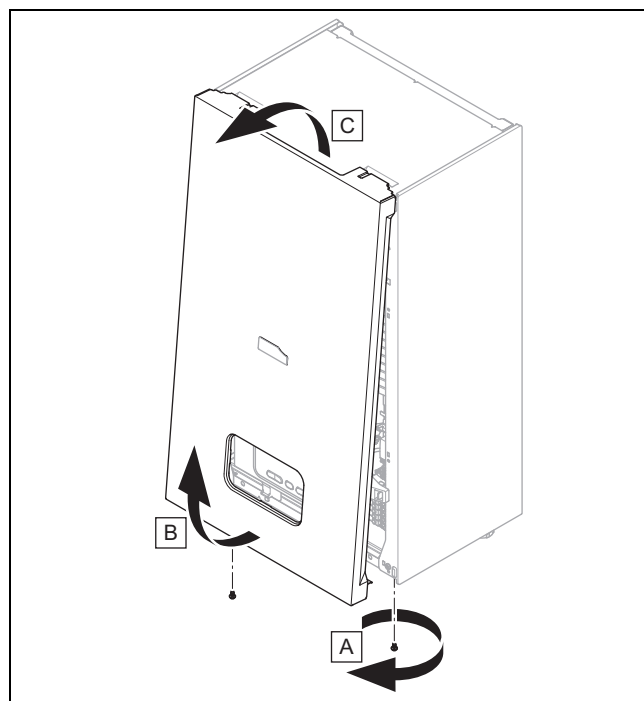
4.5.1 Suspendarea produsului cu suportul produsului



1. Plasați suportul produsului (1) la perete și marcați locurile pentru cele trei găuri.
2. Lăsați suportul produsului deoparte și perforați găurile în perete.
3. Montați la perete suportul produsului cu diblurile și șuruburile alăturate (2).
4. Suspendați produsul în suport prin lăsare de sus.

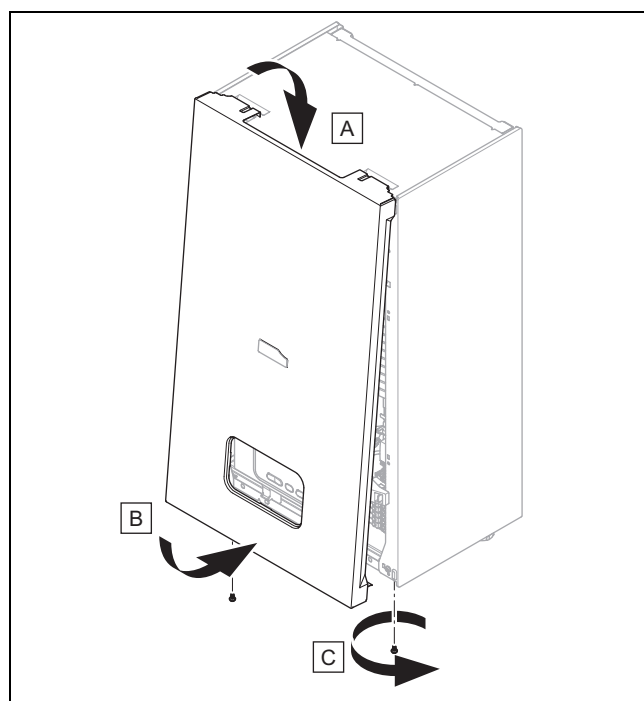
4.6 Demontarea și montarea capitonajului frontal

4.6.1 Demontarea capitonajului frontal



- Demontați capitonajul frontal așa cum este reprezentat în figura de sus.

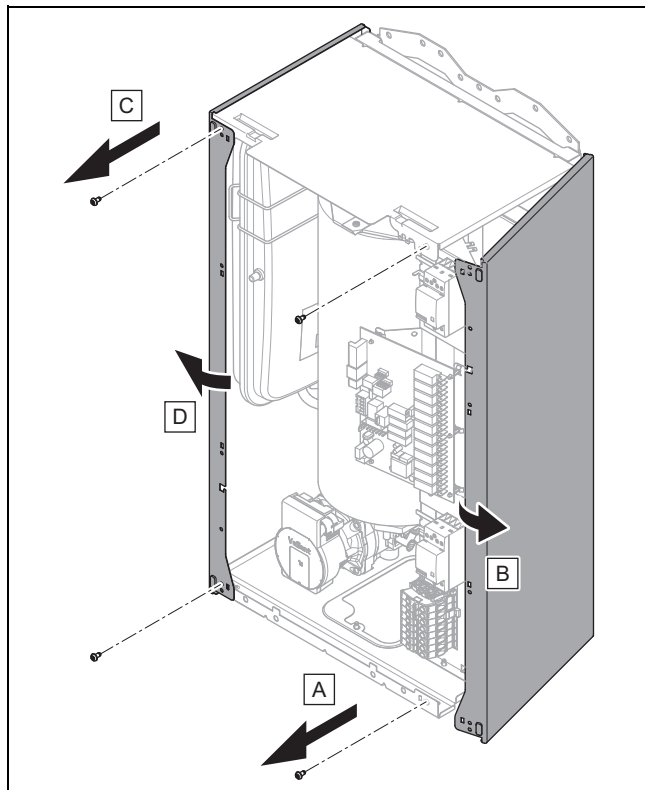
4.6.2 Montarea capitonajului frontal



- Montați capitonajul frontal așa cum este reprezentat în figura de mai sus.

4.7 Demontarea și montarea carcasei laterale

4.7.1 Demontarea carcasei laterale



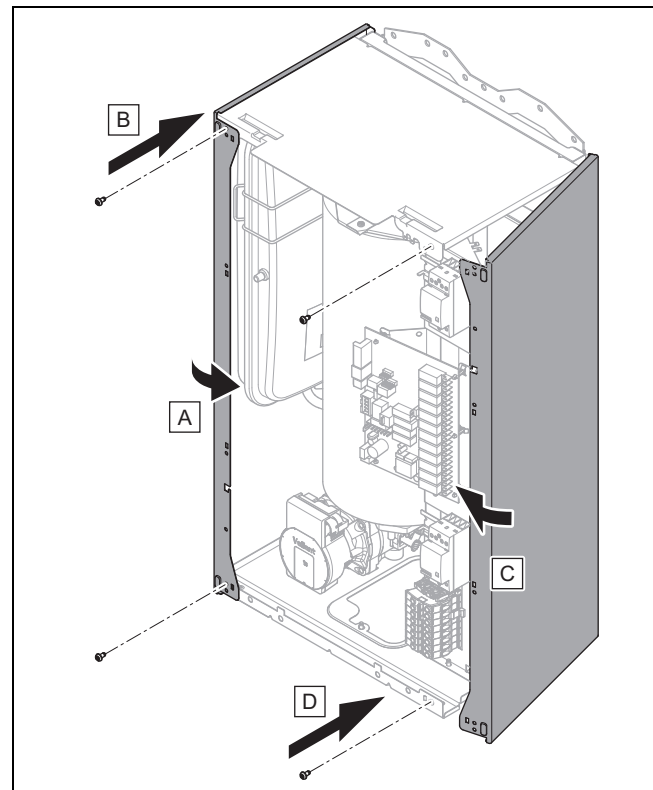
Precauție!
Riscul producerii de pagube materiale cauzate de deformare mecanică!

Dacă demontați ambele piese laterale, atunci este posibilă contracția mecanică a produsului, ceea ce poate provoca daune de ex. ale tubajului, iar astfel pot rezulta neetanșeități.

- Demontați întotdeauna numai o piesă laterală, niciodată ambele piese laterale simultan.

1. Desfiletați șuruburile.
2. Împingeți carcasa laterală cu aproximativ 1-2 cm în sus și detașați-o spre înainte.

4.7.2 Montarea carcasei laterale



- Montați carcasa laterală conform reprezentării din figura de sus.

5 Instalarea



Pericol!
Pericol de opărire și/sau pericol de deteriorare prin instalarea necorespunzătoare și prin apa scursă!

Tensiunile din conducta de racordare pot provoca neetanșeități.

- Asigurați un montaj fără tensionarea conductelor de racordare.



Precauție!
Riscul producerii unei pagube materiale prin transmiterea căldurii la lipire!

- Lipiți piesele de racordare numai atunci când acestea nu sunt înșurubate de robinetele de întreținere.



Precauție!
Pericol de pagube materiale cauzate de coroziune

Țevile din plastic neimpermeabile la difuzie din instalația de încălzire duc la pătrunderea aerului în agentul termic. Aerul din agentul termic cauzează coroziune în circuitul generatorului de căldură și în aparat.

5 Instalarea

- ▶ Dacă utilizați în instalația de încălzire țevi din plastic care nu sunt impermeabile la difuzie, asigurați-vă că în circuitul generatorului de căldură nu ajunge aer.



Precauție!

Risc de pagube materiale în cazul resturilor din conducte!

Reziduurile, resturile de garnituri, murdărie sau alte resturi din conducte pot deteriora aparatul.

- ▶ Spălați temeinic instalația de încălzire înainte de a instala aparatul.



Atenționare!

Pericol pentru sănătate din cauza impurităților din apa potabilă!

Resturile de garnituri, murdărie sau alte reziduuri din conducte pot reduce calitatea apei potabile.

- ▶ Spălați temeinic conductele de apă rece și apă caldă înainte de a instala aparatul.

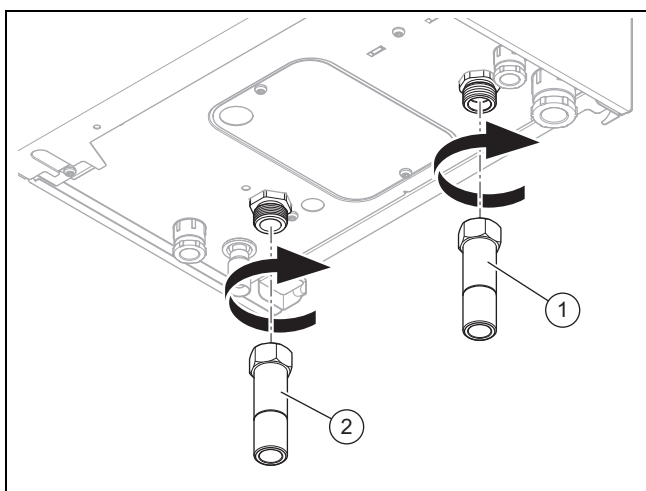


Precauție!

Risc de pagube materiale în cazul efectuării de modificări la conductele deja conectate!

- ▶ Deformați conductele de legătură doar dacă acestea nu mai sunt conectate la produs.

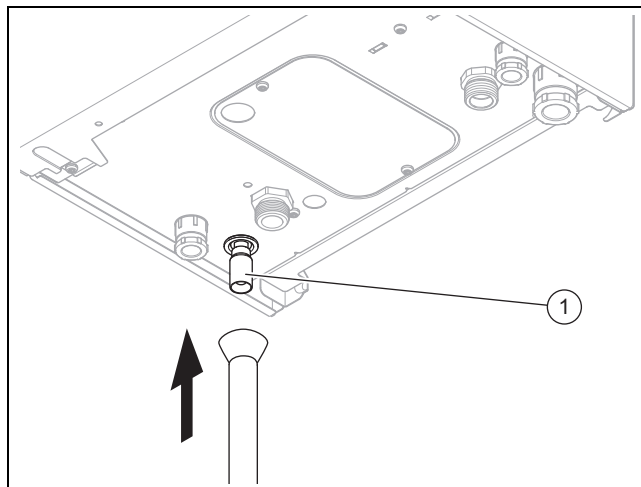
5.1 Racordarea turului și returului la încălzire



1. Racordați conform normelor conducta pentru turul încălzirii (1) la racordul pentru turul încălzirii.
2. Racordați conform normelor conducta pentru returul încălzirii (2) la racordul pentru returul încălzirii.
3. Instalați la locație un ventil de supracurent, pentru ca produsul să se deconecteze când sunt închise ventilele radiatoarelor.

4. În regiunile cu duritate mare a apei utilizați un dispozitiv de dedurizare a apei.

5.2 Racordarea supapei de siguranță



1. Racordați o conductă de evacuare la scurgerea (1) supapei de siguranță.
2. Pozați conducta de scurgere pe cât posibil de scurtă și în plan înclinat plecând de la produs.
3. Racordați conducta de scurgere cu un sifon la o evacuare sau pozați conducta de scurgere în aer liber.
4. Lăsați conducta de scurgere să se sfârșească astfel încât să nu fie vătămată nici o persoană la ieșirea apei sau vaporilor și să nu fie deteriorat niciun cablu sau componentă electrică.
5. Asigurați vizibilitatea capătului conductei în cazul scurgerii în aer liber.

5.3 Instalația electrică

Instalația electrică poate fi realizată numai de către un personal de specialitate pentru instalații electrice.

Secțiunea transversală a firelor de racord este calculată de proiectant în funcție de condițiile de incorporare (de exemplu, lungimea cablului, puterea de intrare totală a aparatului etc.).



Pericol!

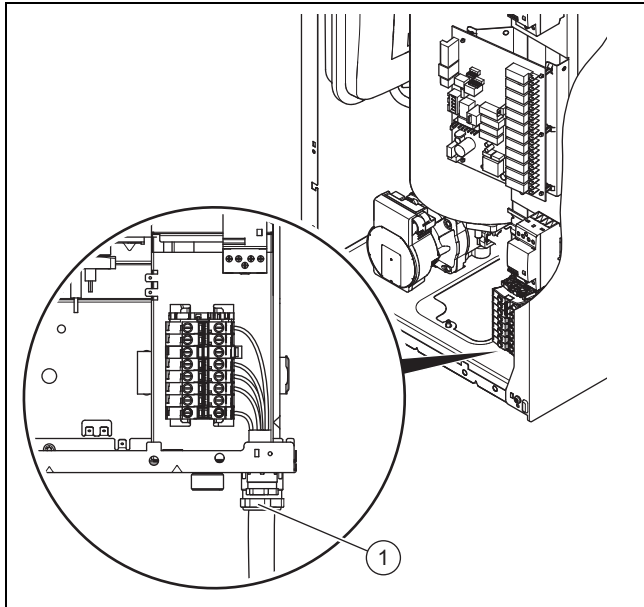
Pericol de moarte prin electrocutare!

- ▶ Decuplați alimentarea cu energie electrică.
- ▶ Asigurați alimentarea cu curent electric contra repornirii.

- ▶ Asigurați-vă că tensiunea rețelei corespunde datelor tehnice și alimentarea cu curent este de formă sinusoidală.
- ▶ Racordați aparatul printr-un racord fix și un dispozitiv de separare cu o deschidere de cel puțin 3 mm între contacte (de exemplu, siguranțe sau întrerupătoare) (→ pagina 24).
- ▶ Poziționați un cablu de racordare la rețea trifazată, conform normelor, în aparat, prin canalul de cablu.

- Cablu de conectare la rețea: cablu flexibil
- ▶ Instalați suplimentar un întrerupător oprit/pornit (se asigură de client) în alimentarea de curent electric în nemijlocita apropiere a produsului.
 - Distanță: 10 cm
- ▶ Asigurați-vă că întrerupătorul pornit/oprit separă complet conductorii L și N.

5.3.1 Racordarea cablului de racordare la rețea



1. Montați presetupa de trecere pentru canalul de cablu (1) al conexiunii la rețea.
2. Introduceți cablul de racordare la rețea, prin canalul de cablu din dreapta spate, în partea inferioară a aparatului. (→ pagina 5)
3. Dezveliți mantaua cablului de conectare la rețea cca. 2-3 cm și dezizolați conductorii.
4. Conectați cablurile de racordare la bornele cu șurub corespunzătoare. (→ pagina 24)
5. Asigurați-vă că cablurile de racordare sunt menținute fixate mecanic ferm în bornele cu șurub.

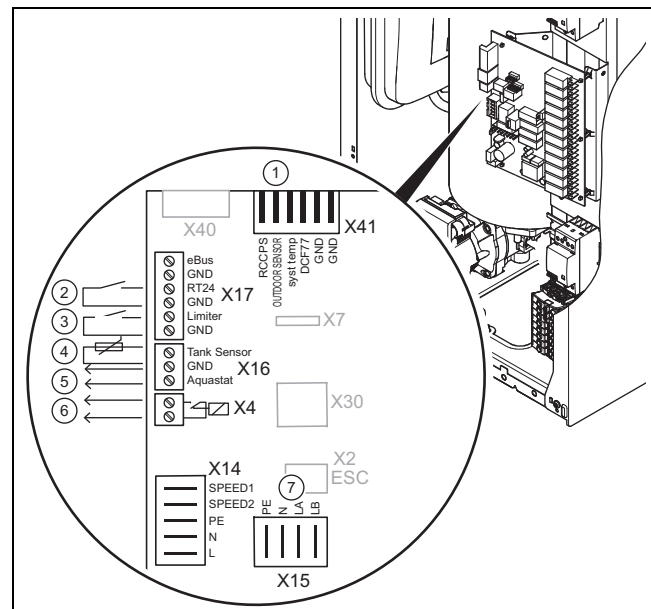
5.3.2 Setarea regimului de funcționare cu două tarife de curent

1. Îndepărtați puntea de la borna X2 (ESC). (→ pagina 24)
2. Cuplați contactul receptorului de semnal de telecomutare la borna X2 (ESC).

5.3.3 Conectare cablului de împământare

1. Legați cablul de împământare cu racordul de împământare a produsului și la un racord de împământare adecvat a instalației casnice, pentru a evita scurtcircuitul în produs (de ex. prin pătrunderea apei).
2. Racordați cablul de împământare la racordul de împământare de pe capacul frontal al aparatului.

5.3.4 Racordarea regulatorului și componentelor externe



- | | |
|--|--|
| <ol style="list-style-type: none"> 1 Conexiune senzor extern, X41 2 Conexiune termostat de cameră, X17 (RT24, GND) 3 Conexiune pentru contactul la locație al releului de decuplare la sarcină, X17 (Limitier, GND) - Limitator 4 Conexiune senzor NTC (boiler pentru apă caldă menajeră), X16 (Tank Sensor, GND) - Utilizați setul de accesorii | <ol style="list-style-type: none"> 5 Conexiune termostat (boiler pentru apă caldă menajeră), X16 (GND, Aquastat) - Utilizați setul de accesorii 6 Conexiune circuit în cascadă X4 7 Conexiune boiler pentru apă caldă menajeră sau traductor de semnal extern X15 |
|--|--|
1. Acordați atenție documentație respectivelor componente.
 2. Introduceți cablurile de conectare ale componentelor de racordat prin canalele de cablu stânga sau dreapta la partea inferioară a produsului. (→ pagina 5)
 3. Dezveliți mantaua fiecărui cablu de conectare cca. 2-3 cm și dezizolați conductorii.
 4. Conectați cablurile de racordare la bornele cu șurub corespunzătoare. (→ pagina 24)
 5. Asigurați-vă că cablurile de racordare sunt menținute fixate mecanic ferm în bornele cu șurub.

5.3.5 Conectați releul de decuplare la sarcină

Un releu extern de decuplare la sarcină poate comanda puterea produsului în funcție de încărcarea rețelei clădirii.

La o suprasolicitare a rețelei electrice se micșorează automat puterea produsului.

- ▶ Racordați releul de decuplare la sarcină la contactul X17 de la conexiunea limitatorului de putere.

5.3.6 Conectarea unui traductor extern de semnal

Dacă nu este racordat niciun boiler pentru apă caldă menajeră, puteți racorda un traductor de semnal extern pentru afișarea erorilor de la aparat la contactul cu fișă X15.

6 Punerea în funcțiune

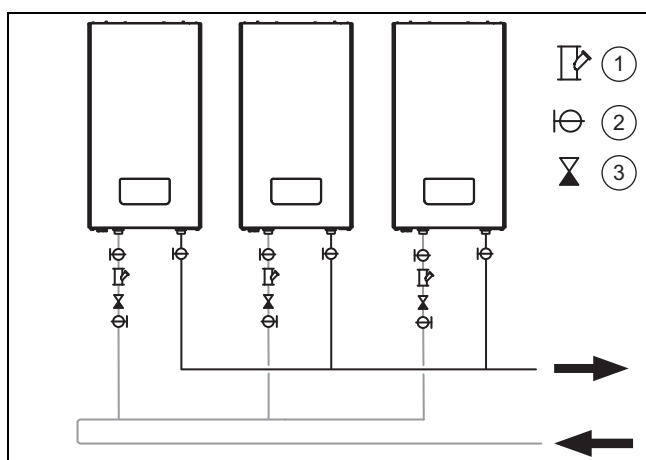
Condiție: Niciun boiler pentru apă caldă menajeră racordat

- ▶ Conectați un traductor extern de semnal printr-o bornă cu șurub (AKZ 950/3 sau similar) la conexiunile LA și N ale contactului cu fișă X15 (→ pagina 24).
- ▶ Reglați parametrii d.26 la valoarea 6.
 - ◀ Atunci când este prezentă o eroare F.xx la produs atunci este declanșat semnalul.

5.3.7 Racordarea pompei externe

- ▶ Utilizați setul de accesorii original sau racordați cablul extern al pompei la racordul X15.

5.3.8 Puneți la punct o comutare în cascadă



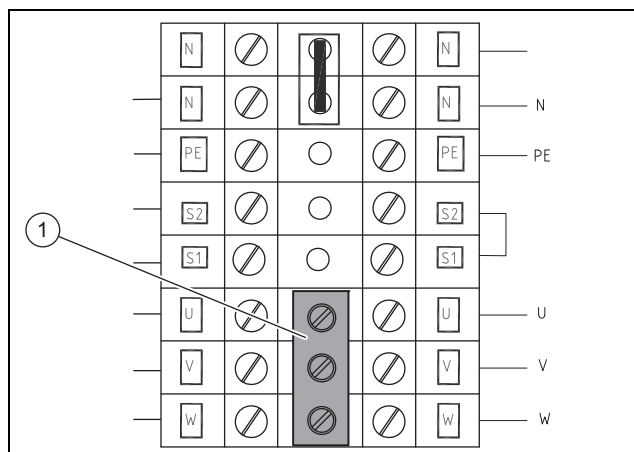
- 1 Filtru 3 Ventil de retur
 2 Robinet de închidere

Dacă puterea unui produs nu poate compensa pierderile de căldură din clădire, atunci racordați un produs suplimentar din serie cu 24 kW sau 28 kW.

- ▶ Conectați racordurile bornei cu șurub X4 ale aparatului de comandat la racordurile RT24 și GND ale bornei cu șurub X17 ale aparatului suplimentar.
- ▶ Dacă se comandă conectarea în cascadă printr-un termostat de cameră, conectați suplimentar conductorul de comandă a termostatului de cameră la racordurile RT24 și GND ale bornei cu șurub X17 ale aparatului de comandat.

5.3.9 Racordarea aparatului la rețeaua de curent electric monofazată

Condiție: Aparat cu puterea de 6 sau 9 kW



- ▶ Dacă nu există nici un racord trifazat, conectați produsul la rețeaua de curent electric monofazică.
- ▶ Pentru aceasta, așezați puntea din pachetul de livrare (1) pe blocul principal de racord pentru a conecta bornele fazelor la blocul principal de racord.

6 Punerea în funcțiune

6.1 Verificarea și prepararea agentului termic/apelor de umplere și de completare



Precauție!

Pericol de pagube materiale cauzate de apă fierbinte de valoare redusă

- ▶ Asigurați o apă fierbinte de calitate suficientă.

- ▶ Înaintea umplerii sau completării instalației, verificați calitatea agentului termic.

Verificarea calității agentului termic

- ▶ Scoateți puțină apă din circuitul de încălzire.
- ▶ Verificați aspectul agentului termic.
- ▶ Dacă observați materiale sedimentate, atunci trebuie să curățați instalația de nămol.
- ▶ Cu ajutorul unei tije magnetice verificați dacă există magnetită (oxid de fier).
- ▶ Dacă observați magnetită, atunci curățați instalația și luați măsuri adecvate pentru protecția contra coroziunii. Sau montați un filtru magnetic.
- ▶ Controlați valoarea pH-ului de la apa consumată la 25 °C.
- ▶ La valori sub 6,5 sau peste 8,5 curățați instalația și preparați apa fierbinte.
- ▶ Asigurați-vă că nu este posibilă pătrunderea oxigenului în agentul termic.

Verificarea apei de umplere și de completare

- ▶ Măsurați durezza apei de umplere și de completare înaintea umplerii instalației.

Prepararea apei de umplere și de completare

- Pentru prepararea apei de umplere și completare observați prescripțiile naționale valabile și normele tehnice.

Sunt valabile următoarele dacă prescripțiile naționale și normele tehnice nu presupun cerințe mai mari:

Trebuie să preparați agentul termic,

- dacă întreaga cantitate de apă de umplere și completare pe durata de utilizare a instalației depășește triplul volumului nominal al instalației de încălzire, sau
- dacă nu se respectă valorile orientative indicate în tabelul următor sau
- dacă valoarea pH-ului a apei fierbinți este sub 6,5 sau peste 8,5.

Putere de încălzire totală	Duritatea apei la volumul specific al instalației ¹⁾					
	≤ 20 l/kW		> 20 l/kW ≤ 50 l/kW		> 50 l/kW	
kW	°dH	mol/m ³	°dH	mol/m ³	°dH	mol/m ³
< 50	< 16,8	< 3	11,2	2	0,11	0,02
> 50 până ≤ 200	11,2	2	8,4	1,5	0,11	0,02
> 200 până ≤ 600	8,4	1,5	0,11	0,02	0,11	0,02
> 600	0,11	0,02	0,11	0,02	0,11	0,02

1) Litri capacitate nominală/putere pe încălzire; la instalațiile cu cazane multiple se folosește cea mai mică putere pe încălzire individuală.



Precauție!

Coroziunea aluminiului și neetanșeitățile rezultate astfel de apa nepotrivită de încălzire!

Contrar de ex. față de oțel, fontă cenușie sau cupru, aluminiul reacționează la apa alcalină de încălzire (valoare pH > 8,5) cu coroziune crescută.

- La aluminiu, asigurați-vă că valoarea pH-ului la apa de încălzire se află între 6,5 și maxim 8,5.



Precauție!

Pericol de pagube materiale prin îmbogățirea apei fierbinți cu aditivi adecvați!

Aditivii neadecvați pot să ducă la modificări ale componentei, zgomote în regimul de încălzire și eventual la alte pagube consecutive.

- Nu utilizați substanțe antigel, inhibitor de coroziune, biocid și mijloace de etanșare nepotrivite.

La utilizarea corespunzătoare a următorilor aditivi nu s-au observat incompatibilități până în prezent la aparatele noastre.

- La utilizare respectați obligatoriu instrucțiunile producătorului de aditiv.

Nu ne asumăm răspunderea privind compatibilitatea oricăror aditivi în restul sistemului de încălzire și pentru eficacitatea acestora.

Aditivi pentru măsuri de curățare (la final este necesară spălarea)

- Adey MC3+
- Adey MC5
- Fernox F3
- Sentinel X 300
- Sentinel X 400

Aditivi care rămân în instalație

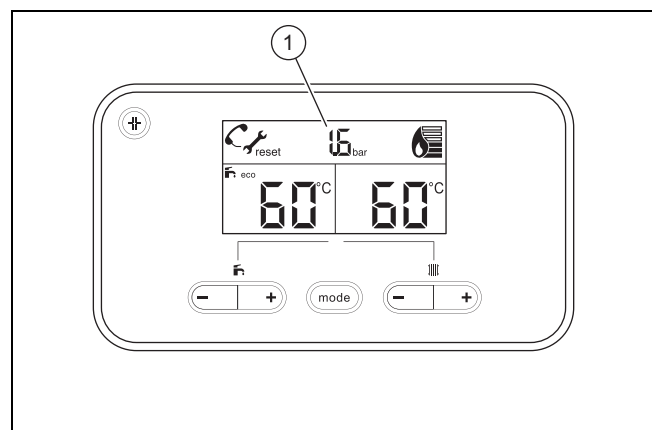
- Adey MC1+
- Fernox F1
- Fernox F2
- Sentinel X 100
- Sentinel X 200

Aditivi de protecție contra înghețului care rămân în instalație

- Adey MC ZERO
- Fernox Antifreeze Alphi 11
- Sentinel X 500

- Dacă ați utilizat aditivii menționați mai sus, informați utilizatorul privind măsurile necesare.
- Informați utilizatorul privind comportamentele necesare pentru protecția contra înghețului.

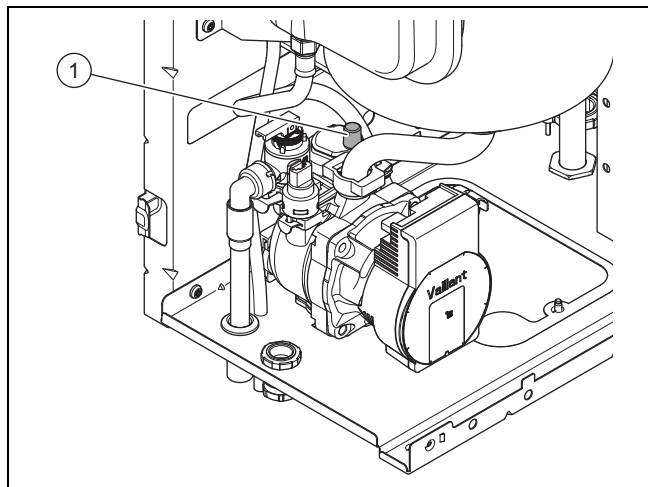
6.2 Verificarea presiunii de umplere a instalației de încălzire



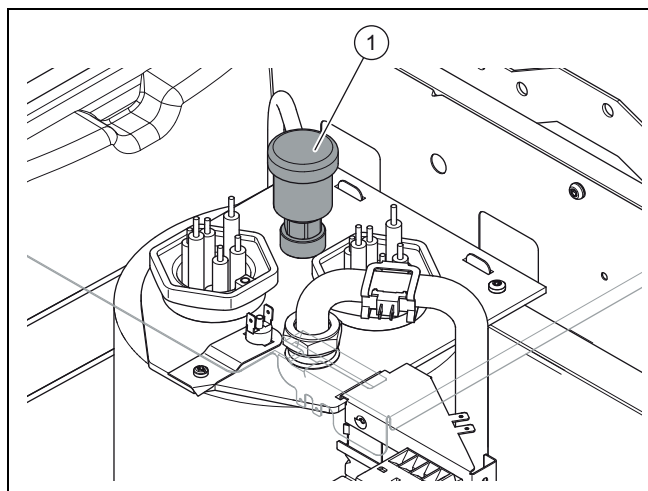
1. Citiți presiunea de umplere a instalației de încălzire prezentată pe afișaj (1).
2. În cazul unei instalații de încălzire reci și a unei pompe dezactivate asigurați să fie afișată o presiune de umplere de 0,1-0,2 MPa (1,0-2,0 bar).
 - Dacă instalația de încălzire trebuie să alimenteze mai multe etaje, atunci poate fi necesară o presiune de umplere mai mare.
 - La scăderea sub valoarea de 0,08 MPa (0,8 bari), un senzor de presiune semnalează lipsa de presiune, prin aprinderea intermitentă a afișajului de presiune.

7 Adaptarea produsului la instalația de încălzire

6.3 Umplerea și aerisirea instalației de încălzire



1. Desfaceți cu una până la două rotații capacul dispozitivului de aerisire rapidă(1) de la pompă.
 - În timpul funcționării produsul se aerisește singur prin dispozitivul de aerisire rapidă.
2. Deschideți toate ventilele termostat ale instalației de încălzire.
3. Conectați robinetul de umplere și golire al instalației de încălzire cu ajutorul unui furtun cu ventil de evacuare a apei reci.
4. Rotiți lent ventilul de evacuare a apei reci și robinetul de umplere al instalației de încălzire și umpleți cu apă până când manometrul indică atingerea presiunii necesare în instalație.
5. Închideți robinetul de umplere.



6. Țineți vasul de expansiune sub capătul furtunului a ventilului de aerisire(1).
7. Deschideți ventilul de aerisire(1), până când aparatul de încălzire este complet aerisit.
8. Aerisiți toate radiatoarele.
9. La final verificați încă o dată presiunea de umplere a instalației de încălzire și dacă este cazul repetați procesul de umplere.
10. Închideți ventilul de evacuare a apei reci și îndepărtați furtunul de umplere.
11. Verificați etanșeitățile tuturor racordurilor.

6.4 Verificarea funcției și a etanșeității

1. Verificați funcționarea produsului și etanșeitățile.
2. Puneți produsul în funcțiune.
3. Verificați funcționarea fără probleme a tuturor dispozitivelor de monitorizare și siguranță.
4. Asigurați-vă de faptul că este montat corespunzător capitonajul frontal.

7 Adaptarea produsului la instalația de încălzire

1. Navigați în cadrul nivelului pentru specialiști către punctul de meniu pentru diagnoză.
2. Reglați toți ceilalți parametri ai instalației pentru adaptarea aparatului la instalația de încălzire.
3. Țineți cont de specificațiile din cadrul prezentării generale a codurilor de diagnoză din anexă.
Coduri de diagnoză – prezentare generală
(→ pagina 19)

8 Predarea produsului către utilizator

1. Explicați utilizatorului poziția și funcționarea dispozitivelor de siguranță.
2. Instruiți utilizatorul privind manevrarea produsului. Răspundeți la toate întrebările acestuia.
3. Indicați utilizatorului în special indicațiile de siguranță pe care trebuie să le respecte.
4. Informați utilizatorul privind necesitatea realizării de întreținere a produsului conform intervalelor indicate.
5. Predați utilizatorului toate instrucțiunile și hârtiile de produs pentru păstrare.

9 Remedierea avariilor

În anexă găsiți o vedere de ansamblu asupra codurilor de eroare.

Codurile de eroare – vedere de ansamblu (→ pagina 22)

9.1 Remedierea erorii

Atunci când survine o eroare în produs atunci pe display este afișat un cod de eroare **F.xx**.

Codurile de eroare au prioritate față de restul afișajelor.

Dacă apar simultan mai multe erori, atunci display-ul afișează alternativ codurile de eroare aferente pentru câte două secunde.

- ▶ Remediați eroarea pe baza tabelului anexat.
Codurile de eroare – vedere de ansamblu (→ pagina 22)
- ▶ Dacă nu puteți remedia eroarea, adresați-vă serviciului de asistență tehnică.

9.2 Remedierea erorii la pompă

Dacă apare o eroare la pompă, atunci aceasta este afișată prin ledul de stare al pompei.

- ▶ Remediați eroarea pe baza tabelului anexat.
Led de stare al pompei (→ pagina 23)
- ▶ Dacă nu puteți remedia eroarea, adresați-vă serviciului de asistență tehnică.
 - ◀ Starea pompei este indicată de codul de diagnoză D.149.

9.3 Remedierea erorii ca urmare a releului care se blochează

Dacă releul se blochează și nu se mai desface, pe afișaj este prezentat mesajul de eroare **F.180**. Aparatul continuă să funcționeze timp de numai 5 zile. Apoi aparatul se blochează.

- ▶ Informați serviciul de asistență tehnică.

10 Inspecția și Întreținerea

- ▶ Efectuați o inspecție și întreținere anuală. În funcție de rezultatele inspecției poate fi necesară o întreținere mai din timp.
Lucrări de inspecție și întreținere – vedere de ansamblu (→ pagina 27)

10.1 Procurarea pieselor de schimb

Componentele originale ale produsului au fost certificate în procesul de certificare a conformității prin producător. Dacă utilizați la întreținere sau reparație alte piese necertificate, respectiv neavizate, acest lucru poate duce la pierderea conformității produsului și astfel la necorespunderea produsului față de standardele valabile.

Recomandăm insistent utilizarea pieselor de schimb originale ale producătorului, deoarece astfel este asigurată o funcționare fără defecțiuni și sigură a produsului. Pentru a obține informații despre piesele de schimb originale disponibile, puteți utiliza datele de contact indicate pe partea posterioară a acestor instrucțiuni.

- ▶ Dacă aveți nevoie de piese de schimb pentru întreținere sau reparație, atunci folosiți exclusiv piese de schimb avizate pentru produs.

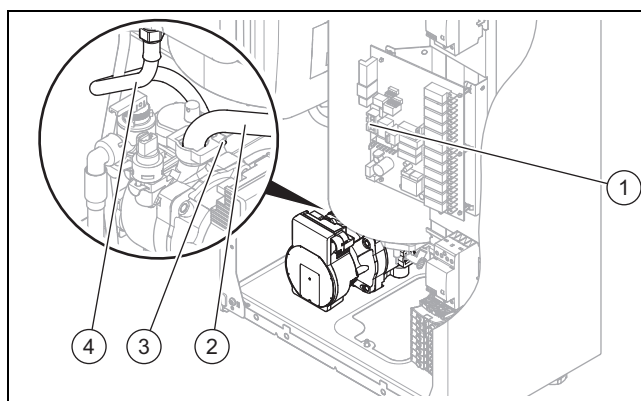
10.2 Pregătirea întreținerii

1. Scoateți produsul din funcțiune.
2. Demontați capitonajul frontal. (→ pagina 8)
3. Închideți toate supapele de închidere de la racordul de apă rece și racordul de apă caldă.
4. Goliți produsul. (→ pagina 15)
5. Decuplați produsul de la rețeaua electrică.
6. Asigurați-vă de faptul că nu picură apă pe subansamblurile sub tensiune electrică (de ex. casetă electronică).
7. Utilizați numai garnituri noi și acordați atenție la așezarea corectă a garniturilor.
8. Efectuați lucrările în succesiunea indicată.
9. Nu îndoiiți componentele la montarea și demontare.

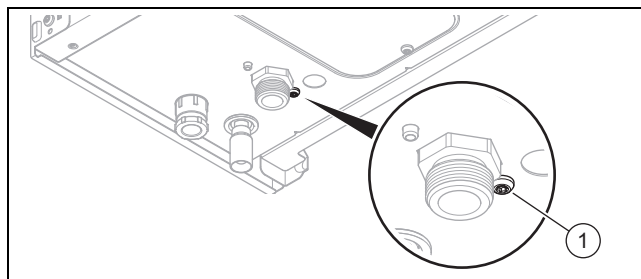
10.3 Goliți produsul și instalația de încălzire

1. Fixați un furtun la locul de golire al instalației de încălzire.
2. Plasați capătul liber al furtunului la un punct de scurgere adecvat.
3. Deschideți toate robinetele de întreținere pe turul și returul încălzirii.
4. Deschideți robinetul de golire.
5. Deschideți supapele de aerisire de pe radiatoare. Începeți la radiatorul cel mai ridicat și continuați apoi de sus în jos.
6. După ce apa s-a scurs închideți din nou ventilele de aerisire ale corpurilor de încălzire, robinetele de întreținere pe turul, returul încălzirii și de la alimentarea cu apă rece precum și robinetul de golire.

10.4 Înlocuirea pompei



1. Extrageți cablul de legătură la pompă din placa electronică (1).
2. Desfiletați dintre sistemul de recirculare (2) și schimbătorul de căldură.
3. Desfiletați șuruburile dintre conducta (4) și vasul de expansiune.
4. Desfaceți etrierul de siguranță (3).



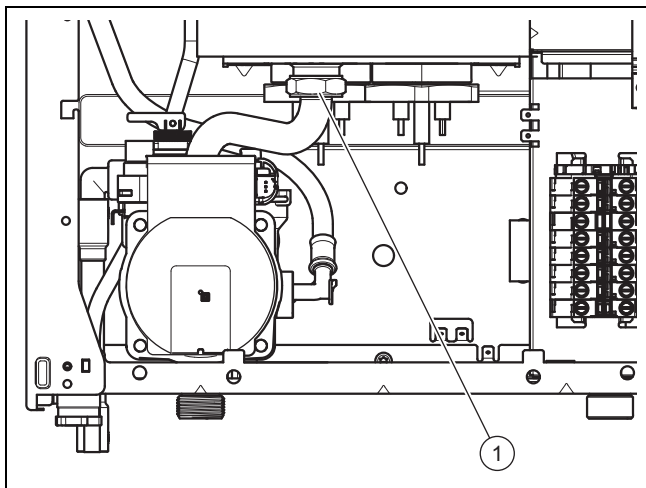
5. Desfiletați șurubul de fixare (1) al pompei din partea inferioară a aparatului.
6. Rotiți pompa cu precauție în sens orar pentru a o scoate din produs.
7. La montarea noii pompe utilizați garnituri noi (inele O cu agent lubrifiant pe bază de apă).
8. Verificați la etanșitate toate racordurile ce conduc apă și contactele fișă la poziție fixă.

10 Inspectia și întreținerea

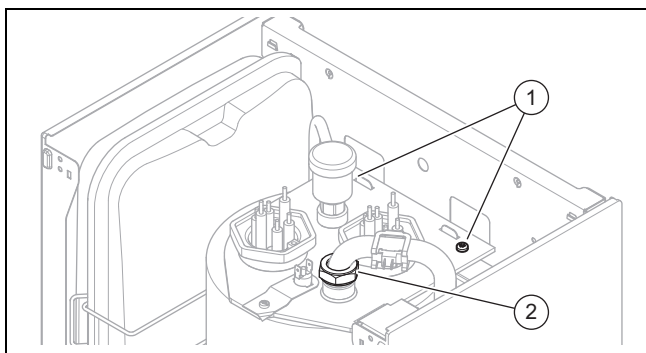
10.4.1 Verificarea funcției pompei

1. Verificați funcția ledului de stare al pompei.
Led de stare al pompei (→ pagina 23)
2. Desfaceți capacul dispozitivului de aerisire rapidă.
3. Curățați rotorul și carcasa.
4. Remontați motorul.
5. Înșurubați capșonul pe dispozitivul de aerisire rapidă.

10.5 Înlocuirea schimbătorului de căldură

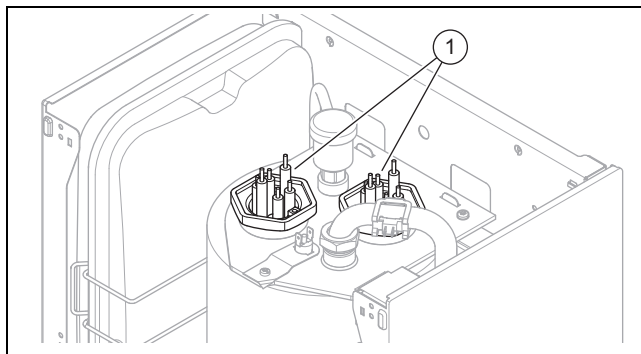


1. Îndepărtați carcasa laterală (→ pagina 9) și carcasa din partea superioară a aparatului.
2. Separați conexiunea cablului rezistențelor imerse la placa electronică și la bara de conexiune la rețea (N, albastru).
3. Deșurubați cablul de împământare.
4. Desfaceți șurubul de fixare (1) a returului încălzirii la baza schimbătorului de căldură.



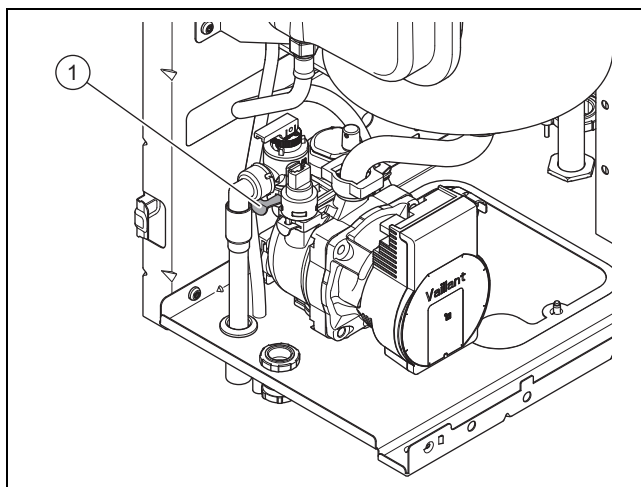
5. Desfaceți șurubul de fixare (2) a turului încălzirii la partea superioară a schimbătorului de căldură.
6. Îndepărtați ambele șuruburi (1) de pe partea superioară a schimbătorului de căldură.
7. Scoateți în sus din produs schimbătorul de căldură complet.

10.6 Înlocuirea rezistențelor imerse



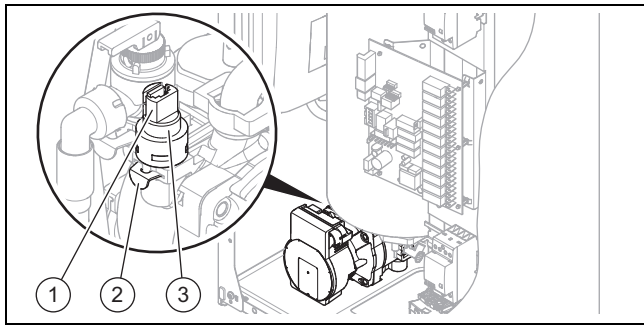
1. Separați conexiunea cablului rezistențelor imerse (1) la placa electronică și la bara de conexiune la rețea (N, albastru).
2. Deșurubați cablul de împământare.
3. Deșurubați rezistența imersă în sens antiorar și o scoateți din schimbătorul de căldură cu o cheie fixă adecvată.
4. Înșurubați în sens orar o nouă rezistență imersă, cu o cheie fixă adecvată, în schimbătorul de căldură.
5. Verificați la etanșeitate toate racordurile ce conduc apa și contactele fișă la poziție fixă.
6. Asigurați că relele și contactoarele nu prind.

10.7 Înlocuirea supapei de siguranță



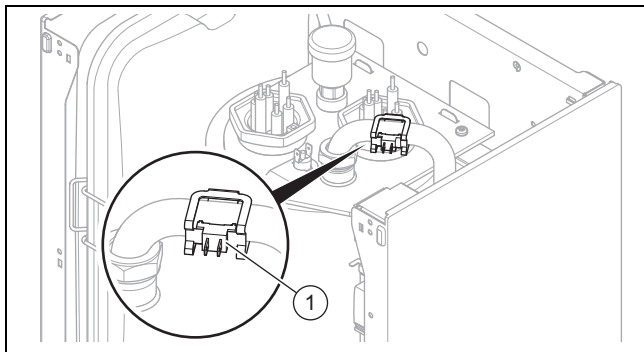
1. Îndepărtați etrierul de siguranță (1) și scoateți din produs supapa de siguranță.
2. Introduceți o nouă supapă de siguranță și asigurați-o cu etrierul de siguranță.
3. Verificați noua supapă de siguranță la așezare fixă și etanșeitate.

10.8 Înlocuirea senzorului de presiune



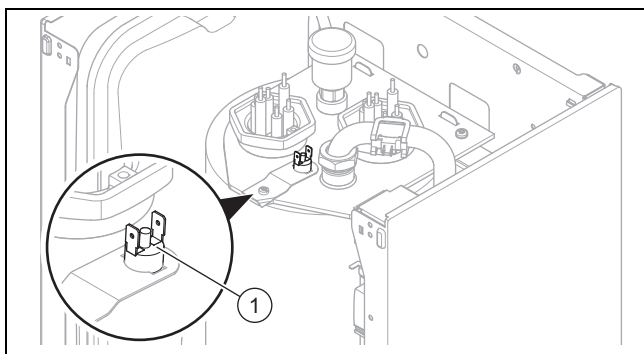
1. Desprindeți fișa (1).
2. Scoateți clema de siguranță (2) cu o șurubelniță.
3. Scoateți senzorul de presiune (3).
4. Introduceți un nou senzor de presiune.
5. Plasați clema de siguranță pe senzorul de presiune.
6. Plasați ștecherul pe senzorul de presiune.
7. Verificați clema de siguranță și ștecherul al poziție fixă.

10.9 Înlocuirea senzorului NTC



1. Desprindeți cele două fișe de la senzorul NTC (1).
2. Extrageți complet senzorul NTC, împreună cu suportul.
3. Instalați un senzor NTC nou.
4. Așezați deasupra ambele ștechere.
5. Verificați așezare fixă a suportului și a ștecherelor.

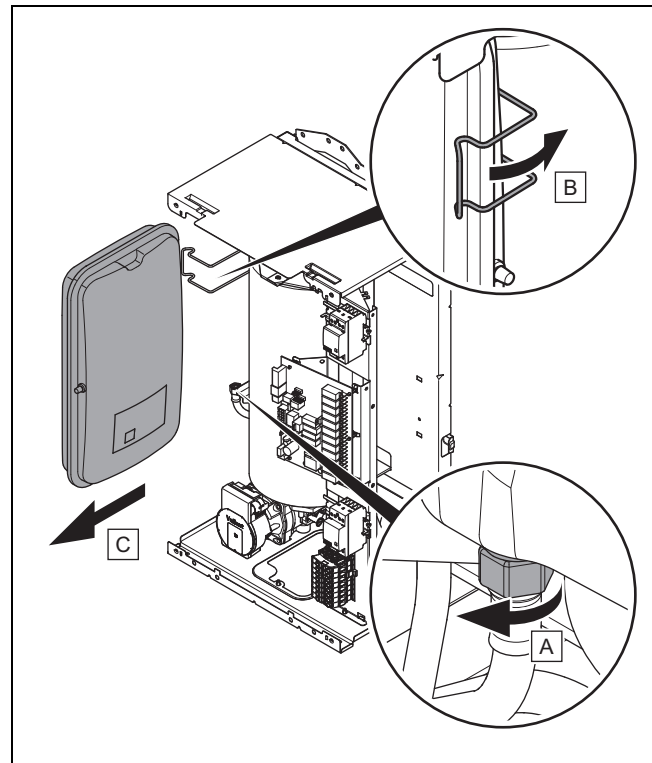
10.10 Înlocuirea limitatorului de siguranță al temperaturii



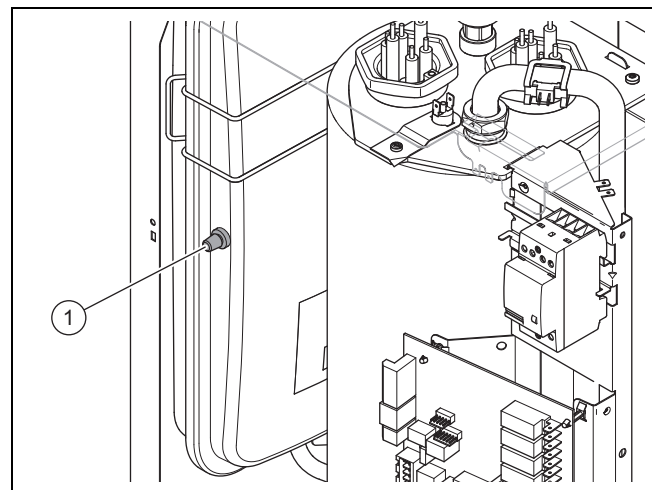
1. Scoateți ambele ștecăre din limitatorul de siguranță al temperaturii (1).
2. Îndepărtați șurubul de pe suport și trageți din suport limitatorul de siguranță al temperaturii.
3. Instalați un nou limitator de siguranță al temperaturii.
4. Așezați deasupra ambele ștechere.

5. Asigurați-vă că limitatorul de siguranță al temperaturii este așezat ferm pe schimbătorul de căldură.

10.11 Înlocuirea vasului de expansiune cu membrană



1. Îndepărtați partea laterală din stânga.
2. Desfaceți șuruburile racordului de apă din partea inferioară a vasului de expansiune.
3. Desfaceți clemele de fixare de pe vasul de expansiune.
4. Scoateți vasul de expansiune din aparat, trăgându-l spre față.
5. Introduceți în interiorul aparatului un nou vas de expansiune, împingându-l din față.
6. Folosiți garnituri noi.
7. Strângeți fix înșurubarea racordului de apă la partea inferioară a vasului de expansiune.



8. Înainte de umplerea instalației de încălzire, când aparatul de încălzire este depresurizat, măsurați presiunea preliminară a vasului de expansiune la prizele de măsurare (1) ale vasului de expansiune.

11 Scoaterea din funcțiune

- Presiunea preliminară trebuie să fie mai ridicată cu 0,02 MPa (0,2 bar) decât înălțimea statică a instalației de încălzire.
9. Umpleți și aerisiți instalația de încălzire.
 - Presiunea apei trebuie să fie mai ridicată cu 0,02 MPa până la 0,03 MPa (0,2 bar până la 0,3 bar) decât presiune preliminară a vasului de expansiune.
 10. Verificați la etanșeitate racordul de apă după umplerea vasului de expansiune.

10.12 Înlocuirea plăcii electronice și a display-ului

1. Scoateți toate cablurile de racordare de la placa electronică și display.
2. Înlocuiți placa electronică și display-ul.
3. Introduceți toate cablurile de racordare în locurile de conexiune inițiale.
4. Verificați toate conexiunile pe baza schemei de conexiuni. (→ pagina 24).
5. Conectați produsul la rețeaua electrică.
6. Porniți produsul.
7. Verificați variantele de produs setate (→ parametri **d.93**).
8. Reglați varianta corectă de produs, dacă este cazul.
9. Părăsiți nivelul de diagnoză.
10. Opriți produsul și apoi reporniți-l după aproximativ 1 minut.
 - ◁ Sistemul electronic este setat pe varianta de produs, iar parametrii tuturor codurilor de diagnoză corespund setărilor din fabrică. Dacă sistemul electronic detectează în momentul pornirii o variantă incorectă a produsului, atunci opriți produsul și verificați conexiunile către display.
11. Realizați setările specifice instalației.

10.13 Încheierea lucrărilor de inspecție și întreținere

1. Montați toate componentele în succesiune inversă.
2. Montați capitonajul frontal. (→ pagina 8)
3. Deschideți toate supapele de închidere.
4. Realizați din nou alimentarea cu energie electrică.
5. Puneți aparatul în funcțiune.
6. Verificați funcționarea produsului și etanșeitatea.
7. Protocolați fiecare întreținere efectuată.

11 Scoaterea din funcțiune

- ▶ Opriți (deconectați) produsul cu ajutorul tastei pornit /oprit.
- ▶ Decuplați aparatul de la rețeaua electrică.
- ▶ Închideți robinetul de închidere al racordul de apă rece.
- ▶ Goliți produsul.

12 Reciclarea și salubritatea

Salubritatea ambalajului

- ▶ Salubriți corespunzător ambalajul.
- ▶ Urmați toate prescripțiile relevante.

13 Serviciul de asistență tehnică

Valabilitate: România, Protherm

Datele de contact pentru serviciul nostru de asistență tehnică le găsiți la adresa indicată pe partea posterioară sau pe www.protherm.eu.

Anexă

A Coduri de statut – prezentare generală

Codurile de stare sunt afișate în Live Monitor.

Cod statut	Semnificație
Afișaje în regimul de încălzire	
S.00	Încălzire fără necesar termic
S.04	Regimul de încălzire
S.07	Postfuncționarea pompelor în regim de încălzire
Afișaje în regimul de pregătire a apei calde menajere	
S.20	Cerere de apă caldă de la senzorul de temperatură a boilerului
S.24	Regimul de pregătire a apei calde menajere
S.27	Postfuncționarea pompelor în regimul de pregătire a apei calde
Coduri de stare speciale	
S.30	Termostatul de cameră (RT) blochează regimul de încălzire (contactele bornelor 3-4 deschise)
S.31	Mod vară activ sau nicio cerință termică din partea regulatorului eBUS
S.34	Mod protecție anti-îngheț activ
S.85	Mesaj de revizie: Verificați cantitatea minimă de apă recirculată
S.91	Modul demonstrativ este activ
S.174	Economisire energie activă (contact întreprindere de alimentare cu energie)

B Coduri de diagnoză – prezentare generală

**Indicație**

Meniul de diagnoză se află la nivelul pentru specialiști și este accesibil numai după introducerea unei parole. În modul de diagnoză puteți să modificați diverși parametri, pentru a adapta aparatul la instalația de încălzire.

Deoarece tabelul cu coduri este folosit pentru diferite aparate, este posibil să nu fie vizibile unele coduri la aparatul respectiv.

Cod	Parametru	Valori sau explicații	Reglarea din fabrică	Setare proprie
D.000	Sarcină parțială la încălzire 6 KE 9 KE 12 KE 14 KE 18 KE 21 KE 24 KE 28 KE	Sarcină parțială la încălzire, reglabilă în kW/Auto 1-6 1-9 2-12 2-14 2-18 2-21 2-24 2-28	6 9 12 14 18 21 24 28	
D.001	Durată post-funcționare pompă internă pentru regimul de încălzire	1 ... 60 min	5 min	
D.004	Valoarea măsurată a senzorului de temperatură boiler	în °C		nu este reglabil
D.005	Valoarea nominală a temperaturii pe tur (sau valoarea nominală pe retur)	în °C, max. valorii reglate în D.071, dacă este cazul limitat printr-o curbă de încălzire și un termostat de cameră, dacă este conectat		nu este reglabil
D.007	Valoare de reglare pentru temperatura de încălzire a boilerului sau termostat (numai la boiler extern opțional pentru apă caldă menajeră)			nu este reglabil

Anexă

Cod	Parametru	Valori sau explicații	Reglarea din fabrică	Setare proprie
D.009	Temperatură actuală pe tur prin regulator eBUS extern	în °C		nu este reglabil
D.010	Starea pompei interne de încălzire	0 = pompa nu funcționează 1 = pompa funcționează		nu este reglabil
D.011	Stare pompă externă	0 = pompa nu funcționează 1 = pompa funcționează		nu este reglabil
D.013	Stare pompă de recirculare (prin modul de extindere)	0 = pompa nu funcționează 1 = pompa funcționează		nu este reglabil
D.014	Valoare nominală turație pompă	Valoare nominală a pompei interne high-efficiency. Setări posibile: 0 = Auto (comandă a pompei cu modulare cu reglare constantă a presiunii) 1 până la 5 = comandă cu valoare fixă 1 = 53 % 2 = 60 % 3 = 70 % 4 = 85 % 5 = 100 %		
D.015	Valoare reală turație pompă	15 – 100 %		nu este reglabil
D.016	Termostatul camerei 24 V CC deschis / închis	0 = termostatul camerei deschis (fără regim de încălzire) 1 = termostatul camerei închis (regim de încălzire)		nu este reglabil
D.018	Mod de funcționare a pompei	3 = Eco = cu intermitențe 1 = Confort = în mod continuu	Eco	
D.019	Mod de funcționare a pompei cu 2 trepte	Reglajul modalității de funcționare a pompei în 2 trepte 0: funcționarea arzătorului treapta 2, funcționare/postfuncționare pompe treapta 1 1: regimul de încălzire și funcționare/postfuncționare pompe treapta 1, regimul de pregătire a apei calde menajere treapta 2 2: regimul de încălzire automat, funcționare/postfuncționare pompe treapta 1, regimul de pregătire a apei calde menajere treapta 2 3: întotdeauna treapta 2 4: regimul de încălzire automat, funcționare/postfuncționare pompe treapta 1, regimul de pregătire a apei calde menajere treapta 1	2	
D.020	Valoare nominală temp. max. apă caldă	Intervalul de reglare: 50 - 70 °C	70 °C	
D.022	Cerință apă caldă (numai la boiler extern opțional pentru apă caldă menajeră)	0 = oprit 1 = pornit		nu este reglabil
D.023	Stare regim de încălzire	0: blocat 1: deblocat		nu este reglabil
D.025	Semnal eBUS ext.: Încărcare boiler	0: oprit 1: pornit		nu este reglabil
D.026	Control releu suplimentar	1 = pompă de recirculare 2 = pompă externă 6 = mesaj de avarie extern 11 = vană deviatoare cu 3 căi	11	
D.027	Control releu accesoriu 1 (2 din 7 module multifuncționale VR 40)	1 = pompă de recirculare 2 = pompă externă 6 = mesaj de avarie extern		
D.028	Control releu accesoriu 2 (2 din 7 module multifuncționale VR 40)	1 = pompă de recirculare 2 = pompă externă 6 = mesaj de avarie extern		
D.029	Valoare reală a debitului de apă recirculată	l/min calculat		nu este reglabil

Cod	Parametru	Valori sau explicații	Reglarea din fabrică	Setare proprie
D.035	Poziție vană cu 3 căi	0 = regimul de încălzire 100 = regimul de apă caldă menajeră		nu este reglabil
D.040	Temperatură pe tur	Valoare reală în °C		nu este reglabil
D.043	Curba de încălzire	Indicații afișaj pentru curbele de încălzire	1,2	
D.045	Deplasare curbe de încălzire, setarea punctului de bază	Indicații afișaj pentru punctul de bază	20 °C	
D.047	Temperatură exterioară (cu senzor extern racordat)	Valoare reală în °C		nu este reglabil
D.071	Valoare nominală temperatura max. pe tur încălzire	45 ... 85 °C	80 °C	
D.072	Durată post-funcționare pompă internă după încărcarea boilerului	Reglabil între 1 - 10 minute în etape de câte 1 minut	2 min	
D.075	Timp max. de încărcare a boilerului (boiler pentru apă caldă menajeră, fără regulator propriu)	Reglabil între 20 - 90 de minute în etape de câte 1 minut	45 min	
D.076	Codul aparatului	Device specific number = DSN, reglat		
D.077	Sarcină parțială a apei calde	Puterea pentru încărcarea boilerului în kW reglabilă		
D.078	Depășirea temperaturii de încărcare a boilerului la încălzire (numai la boiler extern pentru apă caldă menajeră opțional)	Valoarea setată trebuie să se situeze cu cel puțin 15 K, respectiv 15 °C peste temperatura setată a boilerului.	80 °C	
D.080	Ore funcționare încălzire	în h		nu este reglabil
D.081	Ore funcționare prepararea apei calde menajere	în h		nu este reglabil
D.082	Număr de cicluri de încălzire în regimul de încălzire x 100 (3 corespunde lui 300)	Numărul ciclurilor de încălzire		nu este reglabil
D.083	Număr de cicluri de încălzire în regimul de apă caldă x 100 (3 corespunde lui 300)	Numărul ciclurilor de încălzire		nu este reglabil
D.090	Stare regulator eBUS	Stare regulator digital (1) detectat, (0) nedetectat		nu este reglabil
D.091	Status DCF77	(0) fără recepție, (1) recepție, (2) sincronizat, (3) valabil		nu este reglabil
D.093	Varianta de produs	Device Specific Number actual (DSN offset) Aparate cu pompă high-efficiency 0 = 6 kW 1 = 9 kW 2 = 12 kW 3 = 14 kW 4 = 18 kW 5 = 21 kW 6 = 24 kW 7 = 28 kW Aparate cu pompă în 2 trepte 8 = 6 kW 9 = 9 kW 10 = 12 kW 11 = 14 kW 12 = 18 kW 13 = 21 kW 14 = 24 kW 15 = 28 kW		
D.094	Ștergerea memoriei de erori	0 = nu 1 = da		
D.095	Versiune software: participant Pe-BUS	BMU /AI		neregabil

Cod	Parametru	Valori sau explicații	Reglarea din fabrică	Setare proprie
D.096	Reglarea din fabrică	Resetarea tuturor parametrilor setabili pe reglarea din fabrică 0 = nu 1 = da		
D.149	Explicație eroare F.75	Afișaje definite pentru analiza erorilor 0 = nicio eroare 1 = pompă blocată 2 = eroare pompă electrică 3 = ardere uscată 4 = alarmă, tensiune prea scăzută la pompă 5 = eroare senzor de presiune 6 = lipsă semnal de la pompă (PWM)		
D.152	Tip limitator de putere	Definește faza pentru care trebuie limitată puterea. 0 = fără limitare 1 = faza 1 2 = faza 2 3 = faza 3 4 = toate fazele		
D.153	Valoare limitator de putere	Eficient numai dacă a fost setat D.152. Valoarea limitării de putere în kW. Această valoare se scade din puterea actuală a fazei/fazelor aparatului.		
D.154	Funcția de protecție anti-îngheț	Dezactivarea funcției anti-îngheț (componentă înghețată)		
D.155	Puterea actuală	Puterea actuală a aparatului (informație actualizată permanent)		neregabil

C Codurile de eroare – vedere de ansamblu

Dacă apare o eroare, afișajul codului de eroare înlocuiește toate celelalte afișaje. „F” și codul de eroare apar alternant pe afișaj.

Cod	Semnificație	Remediere
F.000	Întrerupere: senzor de temperatură (NTC)	Senzor de temperatură (NTC) defect Cablul senzor de temperatură (NTC) defect Contact cu fișă de la NTC defect Contact cu fișă de la sistemul electronic defect
F.010	Scurtcircuit: senzor de temperatură (NTC)	Senzorul tip fișă are contact la masă la carcasă
F.013	Scurtcircuit: senzor de temperatură boiler (NTC)	Scurt-circuit în arborele de cablu Senzor defect
F.020	Deconectare de siguranță: limitatorul de siguranță al temperaturii	<ul style="list-style-type: none"> – Porniți din nou produsul. – Șuntați limitatorul de siguranță al temperaturii. Când produsul începe să funcționeze din nou, atunci înlocuiți limitatorul de siguranță al temperaturii. – Șuntați siguranța temperaturii. Când produsul începe să funcționeze din nou, atunci înlocuiți siguranța temperaturii. – Înlocuiți placa electronică. – Înlocuiți fasciculul de cabluri.
F.022	Ardere uscată	<ul style="list-style-type: none"> – Verificați produsul la presiune a apei prea scăzută (< 0,06 MPa (0,6 bar)). <ul style="list-style-type: none"> – Verificați toate racordurile sistemului de încălzire pentru a depista eventualele neetanșeități. – Verificați vasul de expansiune la funcționarea corespunzătoare. – Aerisiți toate radiatoarele. – Creșteți presiunea de umplere a instalației de încălzire.
F.024	Deconectarea de siguranță a limitatorului de temperatură este prea rapidă	Pompă blocată, putere redusă a pompei, aer în aparat, presiunea instalației este prea mică, clapeta de sens blochează/este montată greșit
F.049	Eroare eBUS	Scurtcircuit la eBUS, suprasolicitare eBUS sau două alimentări cu tensiune cu diferite polarități la eBUS

Cod	Semnificație	Remediere
F.063	Eroare placă electronică	Sistemul electronic defect – Treceți produsul înapoi la reglajele din fabrică (D.096).
F.070	Eroare: Device Specific Number nevalabil (niciun cod valabil al aparatului pentru afișaj și/sau sistem electronic detectat)	Scenariu pentru înlocuirea pieselor: afișajul și sistemul electronic au fost înlocuite concomitent și codul aparatului nu a fost resetat. Rezistență la codare greșită sau lipsă pentru domeniul de putere
F.073	Eroare senzor presiune apă	Înterupere/Scurtcircuit la senzorul de presiune a apei, întrerupere/scurtcircuit față de GND în cablul de alimentare al senzorului de presiune a apei sau senzorul de presiune a apei este defect
F.074	Eroare senzor presiune apă Semnal senzorul de presiune al apei este în intervalul greșit (prea mare)	Cablul către senzorul de presiune al apei are un scurtcircuit la 5/24 V sau eroare internă în senzorul de presiune al apei
F.075	Eroare pompă/Deficit de apă	Senzorul de presiune a apei sau/și pompa sunt defecte, aer în instalația de încălzire, prea puțină apă în aparat; verificați bypass-ul reglabil
F.159	Scurtcircuit senzor NTC de temperatură exterioară	Scurtcircuit senzor extern
F.161	Aparat înghețat	Senzorul de debit măsoară < 3 °C. Eroarea este resetată automat dacă T °C > 4 °C. Dacă senzorul este defect, nu se afișează nicio eroare.
F.162	Boiler pentru apă caldă menajeră înghețat	Senzorul de temperatură a boilerului măsoară < 3 °C. Eroarea este resetată automat dacă T °C > 4 °C. Dacă senzorul este defect, nu se afișează nicio eroare.
F.180	Relev sudat	Eroarea este afișată dacă s-a constatat de 5 ori succesiv un relev sudat. Eroarea poate fi ștearsă prin conectare/deconectare. Sistemul electronic stochează raportul erorilor în EEPROM (max. 1-5 contoare). Un blocaj poate fi anulat prin resetarea la setările din fabrică (D.96).
F.181	Contactator complet sudat	Contactator sudat depistat

D Led de stare al pompei

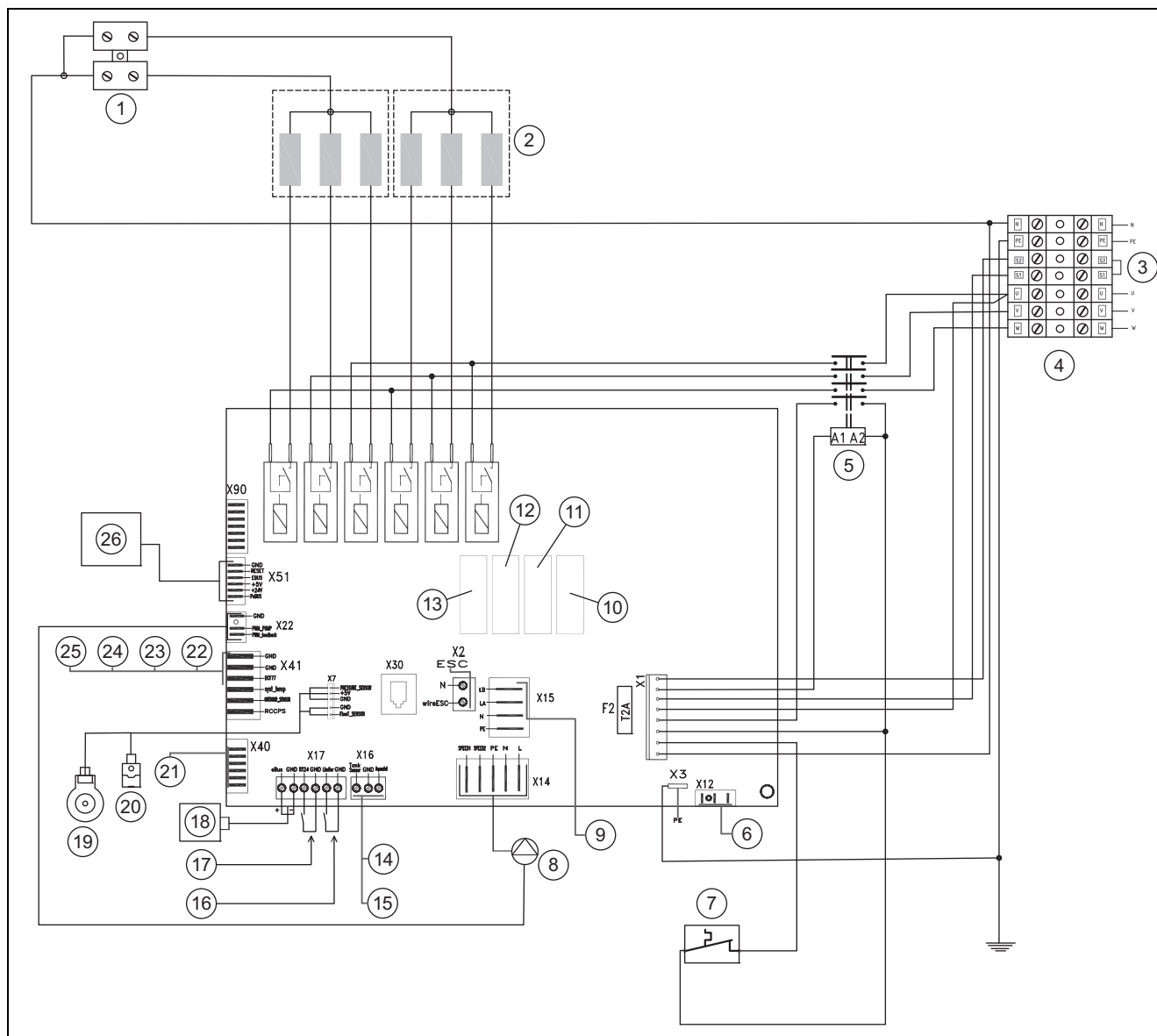
Afișaj cu LED	Semnificație	Cauză	Remediere
luminare pe fond verde	Mod normal	–	–
luminare intermitentă alternativ roșu și verde	Eroare	Alimentare cu tensiune prea joasă/înaltă Supraîncălzire	Pompa se resetează automat dacă eroarea este remediată.
luminare intermitentă pe fond roșu	Pompă blocată	Pompa nu se poate reseta automat	Resetați pompa manual. Verificați ledul.
lipsă afișaj	lipsă alimentare cu energie electrică	lipsă alimentare cu energie electrică	Verificați alimentarea cu energie electrică.

E LHM

Cod	Semnificație	Descriere
1159	Eroare senzor extern	Senzorul extern este defect.
1162	Îngheț boiler pentru apă caldă menajeră	Temperatura boilerului pentru apă caldă menajeră este prea scăzută.
1180	Regim de urgență aparat	Aparatul se află în regimul de urgență. Relev sudat

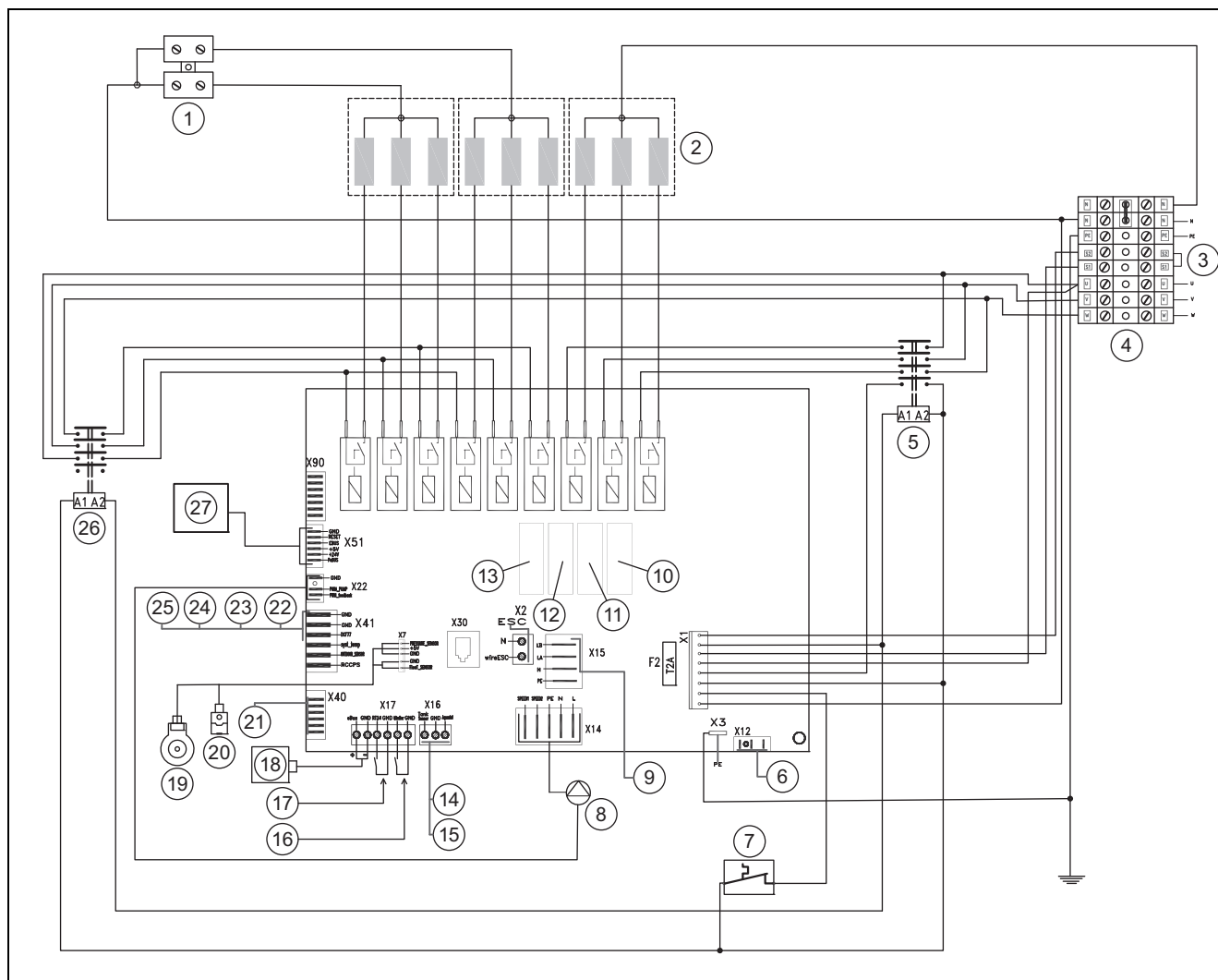
F Diagrama conexiunii

F.1 Diagrama de conexiuni 6 KE /14 EU, 9 KE /14 EU, 12 KE /14 EU, 14 KE /14 EU



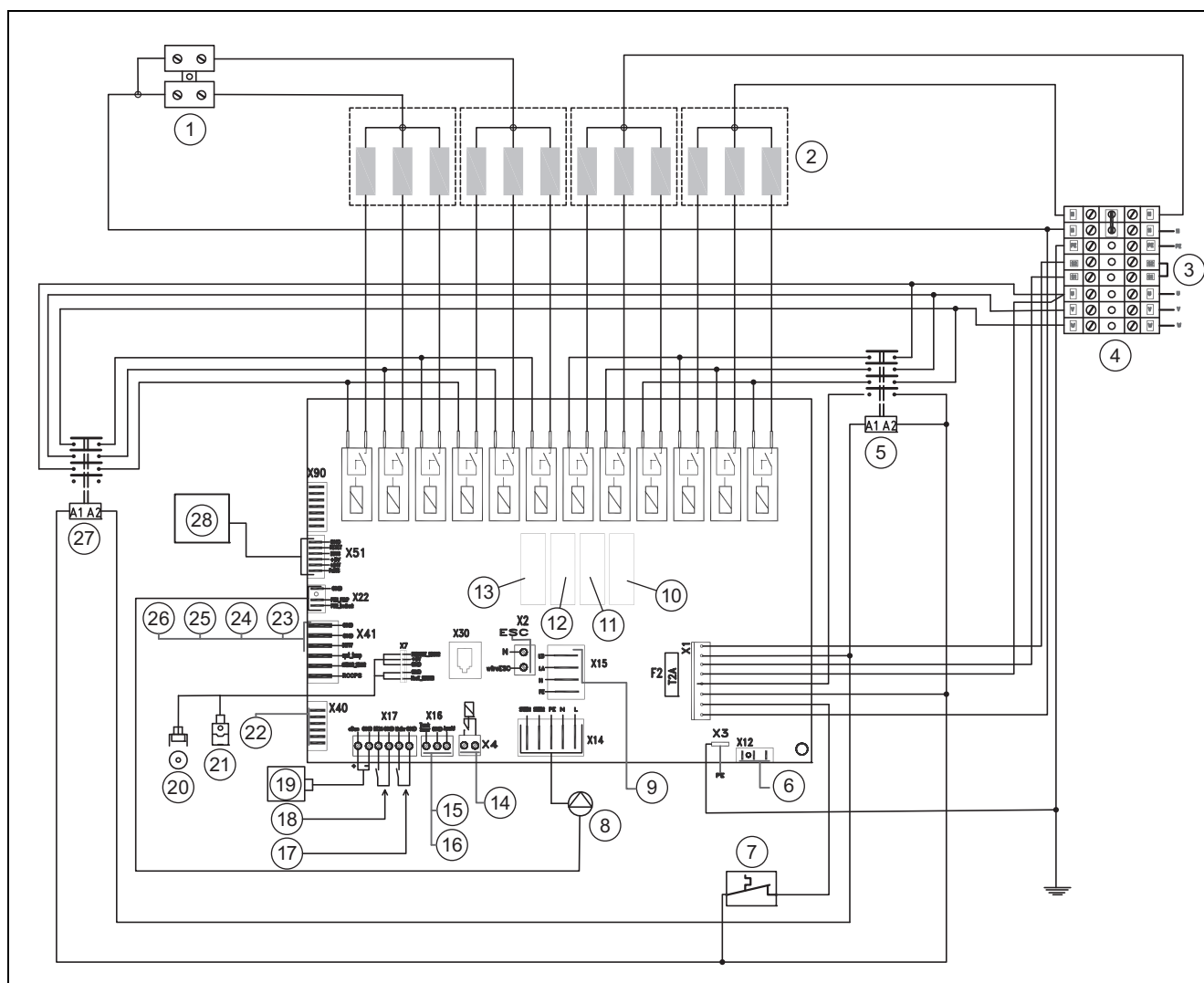
1	Clemă de racordare N	14	Senzorul de temperatură al boilerului
2	Rezistențe imerse 6 kW (2x 3 kW), 9 kW (3 kW + 6 kW), 12 kW (2x 6 kW), 14 kW (2x 7 kW)	15	Termostat boiler pentru apă caldă menajeră
3	Termostat de maxim pentru încălzire prin pardoseală (la racordare îndepărtați puntea)	16	Limitator de putere
4	Racordarea la rețea - blocul principal de racord	17	Termostat de cameră
5	Contactor 1	18	Conexiunea eBUS
6	Racordarea la rețea pentru modulul extern VR 40	19	Senzor de presiune
7	Limitator termic de siguranță	20	Senzor de temperatură
8	Pompa de încălzire	21	Racordare semnal pentru modulul extern VR 40
9	Racord pentru ventil de comutare cu 3 căi	22	DCF 77
10	RE 14 - Releu pentru pompa de încălzire	23	Senzor temperatură sistem
11	RE 15 - Vană deviatoare cu 3 căi	24	Senzorul temperaturii exterioare
12	RE 16 - Releu pentru contactor	25	Sistem de comandă de la distanță pompă de recirculare
13	RE 13 - Releu pentru pompa cu două trepte (nu se aplică pentru UE)	26	Conexiune la interfața de operare

F.2 Diagrama de conexiuni 18 KE /14 EU, 21 KE /14 EU



1	Clemă de racordare N	14	Senzorul de temperatură al boilerului
2	Rezistențe imersate 18 kW (3x 6 kW), 21 kW (3x 7 kW)	15	Termostat boiler pentru apă caldă menajeră
3	Termostat de maxim pentru încălzire prin pardoseală (la racordare îndepărtați puntea)	16	Limitator de putere
4	Racordarea la rețea - blocul principal de racord	17	Termostat de cameră
5	Contactori 1	18	Conexiunea eBUS
6	Racordarea la rețea pentru modulul extern VR 40	19	Senzor de presiune
7	Limitator termic de siguranță	20	Senzor de temperatură
8	Pompa de încălzire	21	Racordare semnal pentru modulul extern VR 40
9	Racord pentru ventil de comutare cu 3 căi	22	DCF 77
10	RE 14 - Releu pentru pompa de încălzire	23	Senzor temperatură sistem
11	RE 15 - Vană deviatoare cu 3 căi	24	Senzorul temperaturii exterioare
12	RE 16 - Releu pentru contactor	25	Sistem de comandă de la distanță pompă de recirculare
13	RE 13 - Releu pentru pompa cu două trepte (nu se aplică pentru UE)	26	Contactori 2
		27	Conexiune la interfața de operare

F.3 Diagrama de conexiuni 24 KE /14 EU, 28 KE /14 EU

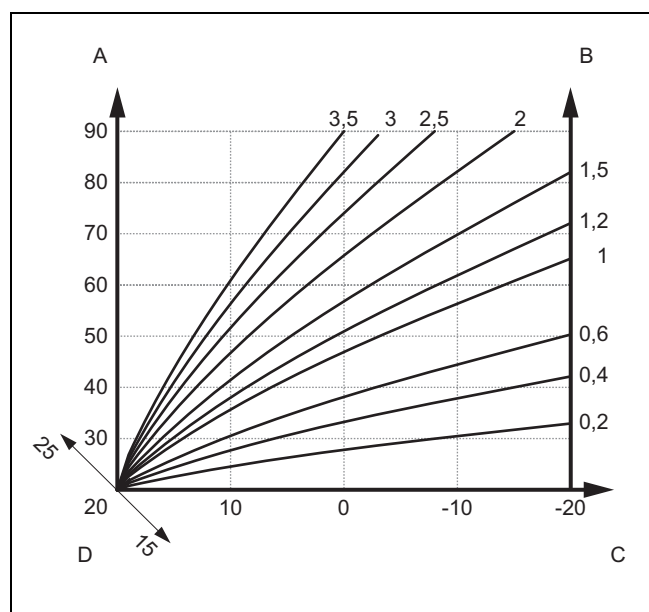


1	Clemă de racordare N	15	Senzorul de temperatură al boilerului
2	Rezistențe imersate 24 kW (4x 6 kW), 28 kW (4x 7 kW)	16	Termostat boiler pentru apă caldă menajeră
3	Termostat de maxim pentru încălzire prin pardoseală (la racordare îndepărtați puntea)	17	Limitator de putere
4	Racordarea la rețea - blocul principal de racord	18	Termostat de cameră
5	Contactori 1	19	Conexiunea eBUS
6	Racordarea la rețea pentru modulul extern VR 40	20	Senzor de presiune
7	Limitator termic de siguranță	21	Senzor de temperatură
8	Pompă de încălzire	22	Racordare semnal pentru modulul extern VR 40
9	Racord pentru ventil de comutare cu 3 căi	23	DCF 77
10	RE 14 - Releu pentru pompa de încălzire	24	Senzor temperatură sistem
11	RE 15 - Vană deviatoare cu 3 căi	25	Senzorul temperaturii exterioare
12	RE 16 - Releu pentru contactor	26	Sistem de comandă de la distanță pompă de recirculare
13	RE 13 - Releu pentru pompa cu două trepte (nu se aplică pentru UE)	27	Contactori 2
14	Conexiune în cascadă	28	Conexiune la interfața de operare

G Lucrări de inspecție și întreținere – vedere de ansamblu

Lucrări	Efectuare generală	Se efectuează la necesitate
Verificarea funcțională		
Verificați funcționalitatea și parametrii tehnici.	X	
Verificarea sistemului hidraulic		
Verificați presiunea de umplere a instalației de încălzire și completați cu apă, dacă este cazul.	X	X
Verificați presiunea preliminară a vasului de expansiune și măriți presiunea, dacă este cazul.	X	
Verificați ventilul de aerisire, ventilul de siguranță, ventilul de comutare cu 3 căi, schimbătorul de căldură și toate componentele hidraulice.	X	
Verificarea siguranței		
Verificați toți senzorii, termostatele și componentele de siguranță.	X	
Verificarea construcției		
Verificați toate șuruburile și conexiunile dacă sunt ferm fixate.	X	
Verificarea instalației electrice		
Verificați componentele electrice, cablajul și cablurile de racordare. Dacă este cazul, strângeți ferm clemele șuruburilor.	X	
Remediați eventual toate erorile constatate.		X

H Curbe de încălzire



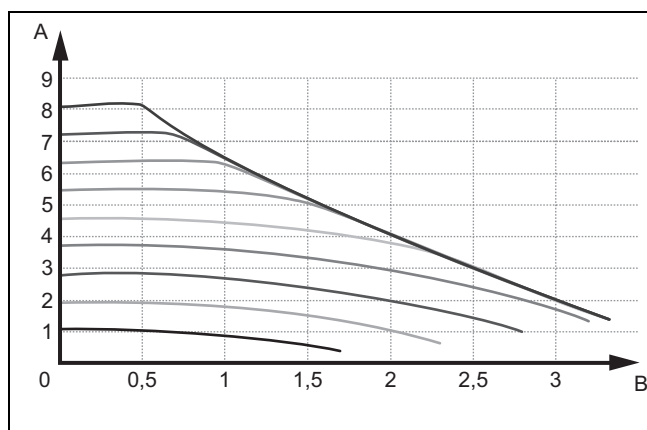
A: Temperatura pe tur în °C

B: Curbe de încălzire

C: Temperatură exterioară în °C

D: Temperatura nominală a camerei

I Înalțimea de pompare restantă



A Înălțime restantă de pompare [mCe] [98,07 mbari]

B Debit [m³/h]

J Valori caracteristice senzor extern

Temperatura (°C)	Rezistența (Ohm)
-25	2167
-20	2067
-15	1976
-10	1862
-5	1745
0	1619
5	1494
10	1387
15	1246
20	1128
25	1020
30	920
35	831
40	740

K Valori caracteristice interne senzori de temperatură

Temperatura (°C)	Rezistența (Ohm)
-40	327344
-35	237193
-30	173657
-25	128410
-20	95862
-15	72222
-10	54892
-5	42073
0	32510
5	25316
10	19862
15	15694
20	12486
25	10000

Temperatura (°C)	Rezistența (Ohm)
30	8060
35	6535
40	5330
45	4372
50	3605
55	2989
60	2490
65	2084
70	1753
75	1481
80	1256
85	1070
90	916
95	786
100	678
105	586
110	509
115	443
120	387
125	339
130	298
135	263
140	232
145	206
150	183
155	163

L Date tehnice

Date tehnice – Aspecte generale

	6 KE /14 EU	9 KKE /14 EU	12 KE /14 EU	14 KE /14 EU
Presiune de funcționare, max.	300 kPa (3.000 mbar)	300 kPa (3.000 mbar)	300 kPa (3.000 mbar)	300 kPa (3.000 mbar)
Capacitatea vasului de expansiune	8 l	8 l	8 l	8 l
Racorduri de încălzire tur/retur	G 3/4	G 3/4	G 3/4	G 3/4
Dimensiuni aparat, lățime	410 mm	410 mm	410 mm	410 mm
Dimensiuni aparat, înălțime	740 mm	740 mm	740 mm	740 mm
Dimensiune aparat, grosime	315 mm	315 mm	315 mm	315 mm
Masa netă aprox.	24,0 kg	24,0 kg	24,0 kg	25,0 kg

	18 KE /14 EU	21 KE /14 EU	24 KE /14 EU	28 KE /14 EU
Presiune de funcționare, max.	300 kPa (3.000 mbar)	300 kPa (3.000 mbar)	300 kPa (3.000 mbar)	300 kPa (3.000 mbar)
Capacitatea vasului de expansiune	8 l	8 l	8 l	8 l
Racorduri de încălzire tur/retur	G 3/4	G 3/4	G 3/4	G 3/4
Dimensiuni aparat, lățime	410 mm	410 mm	410 mm	410 mm
Dimensiuni aparat, înălțime	740 mm	740 mm	740 mm	740 mm
Dimensiune aparat, grosime	315 mm	315 mm	315 mm	315 mm
Masa netă aprox.	25,0 kg	26,0 kg	27,0 kg	27,0 kg

Date tehnice – Încălzire

	6 KE /14 EU	9 KKE /14 EU	12 KE /14 EU	14 KE /14 EU
Interval de reglare a încălzirii	25 ... 85 °C	25 ... 85 °C	25 ... 85 °C	25 ... 85 °C
Domeniu de reglare apă caldă (cu boiler extern)	35 ... 70 °C	35 ... 70 °C	35 ... 70 °C	35 ... 70 °C
Limitator termic de siguranță	95 °C	95 °C	95 °C	95 °C
Debitul volumic nominal (la $\Delta T = 10 K$)	516 l/h	774 l/h	1.032 l/h	1.204 l/h
Înălțime remanentă de pompare (la $\Delta T = 10 K$)	45 kPa (450 mbar)	40 kPa (400 mbar)	34,5 kPa (345,0 mbar)	30 kPa (300 mbar)
Număr rezistențe imerse (bucată x kW)	2 x 3	1 x 3 și 1 x 6	2 x 6	2 x 7

	18 KE /14 EU	21 KE /14 EU	24 KE /14 EU	28 KE /14 EU
Interval de reglare a încălzirii	25 ... 85 °C	25 ... 85 °C	25 ... 85 °C	25 ... 85 °C
Domeniu de reglare apă caldă (cu boiler extern)	35 ... 70 °C	35 ... 70 °C	35 ... 70 °C	35 ... 70 °C
Limitator termic de siguranță	95 °C	95 °C	95 °C	95 °C
Debitul volumic nominal (la $\Delta T = 10 K$)	1.548 l/h	1.806 l/h	2.064 l/h	2.408 l/h
Înălțime remanentă de pompare (la $\Delta T = 10 K$)	24 kPa (240 mbar)	20 kPa (200 mbar)	16,5 kPa (165,0 mbar)	11 kPa (110 mbar)
Număr rezistențe imerse (bucată x kW)	3 x 6	3 x 7	4 x 6	4 x 7

Date tehnice – Electricitate

	6 KE /14 EU	9 KKE /14 EU	12 KE /14 EU	14 KE /14 EU
Conexiune electrică	3 x 230V/400V + N + PE, 50 Hz	3 x 230V/400V + N + PE, 50 Hz	3 x 230V/400V + N + PE, 50 Hz	3 x 230V/400V + N + PE, 50 Hz
Clasa de protecție	IP40	IP40	IP40	IP40
Putere de încălzire	6 kW	9 kW	12 kW	14 kW
Curent absorbit, max.	3x 9,5 A	3x 14 A	3x 18,5 A	3x 23 A
Treaptă de comutare	1,0 kW	1,0 kW	2,0 kW	2,3 kW
Siguranță - Intensitate nominală curent	10 A	16 A	20 A	25 A

	18 KE /14 EU	21 KE /14 EU	24 KE /14 EU	28 KE /14 EU
Conexiune electrică	3 x 230V/400V + N + PE, 50 Hz	3 x 230V/400V + N + PE, 50 Hz	3 x 230V/400V + N + PE, 50 Hz	3 x 230V/400V + N + PE, 50 Hz
Clasa de protecție	IP40	IP40	IP40	IP40
Putere de încălzire	18 kW	21 kW	24 kW	28 kW
Curent absorbit, max.	3x 27,5 A	3x 32 A	3x 36,5 A	3x 43 A
Treaptă de comutare	2,0 kW	2,3 kW	2,0 kW	2,3 kW
Siguranță - Intensitate nominală curent	32 A	40 A	40 A	50 A

Listă de cuvinte cheie

A	
Aparatul	18
C	
Calificare	3
Capitonaj frontal	8
Caracteristica CE	6
Carcasa laterală	9
Coroziune	4
D	
Dispozitiv de siguranță	3
Documentații	5
E	
Electricitate	3
I	
Instalatori	3
Instrument	4
Îngheț	4
Înlocuirea display-ului	18
Înlocuirea plăcii electronice	18
Întreținere	15
L	
Locul de instalare	4
Lucrări de inspecție	15, 27
Lucrări de întreținere	15, 18, 27
M	
Masa	7
N	
număr de articol	6
P	
Piese de schimb	15
Plăcuța de timbru	6
Predarea produsului către utilizator	14
Pregătire	15
Prepararea apei fierbinți	12
Prescripții	4
R	
Remediere eroare	14
Remedierea erorilor	
Pompă	15
releu care se blochează	15
S	
Salubritate, ambalaj	18
Salubritatea ambalajului	18
Schemă	3
Scoaterea din funcțiune	18
seria	6
Set de livrare	6
T	
Temperatura apei calde menajere	
Pericol de opărire	4
Tensiune	3
U	
Utilizarea conform destinației	3

Emitent / Producător**Protherm Production s.r.o.**

Jurkovičova 45 – Skalica – 90901

Tel. 034 6966101 – Fax 034 6966111

Zákaznícka linka 034 6966166

www.protherm.sk



0020264733_01

0020264733_01 – 05.12.2018

Furnizor**Vaillant Group România**

Soseaua Bucuresti Nord nr. 10 incinta Global City Business Park, Cladirea O21, parter si etaj 1 – 077190 Voluntari jud. Ilfov

Tel. +40 (0) 21 209 8888 – Fax +40 (0) 21 232 2273

protherm_ro@vaillant-group.com

© Aceste instrucțiuni, sau părți din acestea, sunt protejate prin drepturi de autor și pot fi multiplicare sau distribuite numai cu acordul scris al producătorului.

Ne rezervăm dreptul asupra modificărilor tehnice ulterioare.