

PLUS



PLUS 3



PLUS 5



PLUS 7



PLUS 9



PLUS 18



Pompe centrifughe multistadio orizzontali. Adatte alla movimentazione di liquidi non carichi; sistemi di pressurizzazione; irrigazione; acque potabili o con glicole in soluzione; trattamento acque; industria alimentare; riscaldamento e condizionamento; sistemi di lavaggio.

Stainless steel multistage horizontal pumps. Pumping of clean non-loaded fluids; pressurizing system; irrigation; drinking and glycol water; water treatment; heating and air conditioning; washing system.

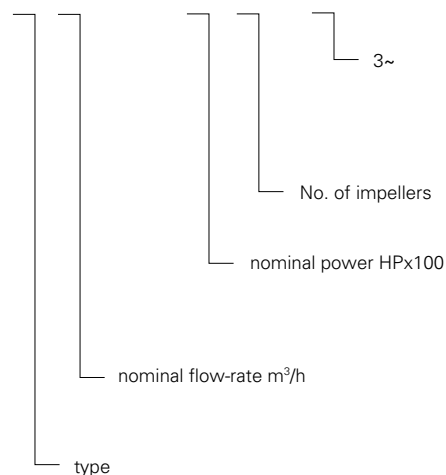
Bombas centrifugas multietapas horizontales. Bombeo de líquidos químicamente y mecánicamente no agresivos; sistemas de presurización; riegos; agua potable o con glycol; tratamientos del agua; industria alimenticia; calefacción y refrigeración; sistemas de lavado.

Pompes centrifuges multicellulaires horizontales. Pompage d'eaux propres non chargées; groupes de surpression; irrigation; eau potable ou solution de glycol; traitement des eaux; industrie alimentaire; chauffage et climatisation; stations de lavage auto.

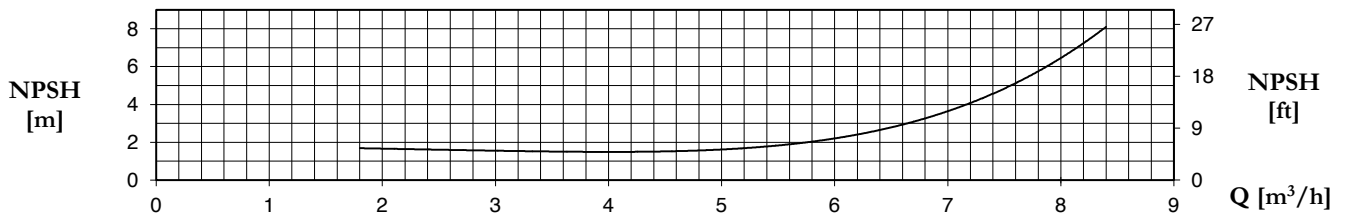
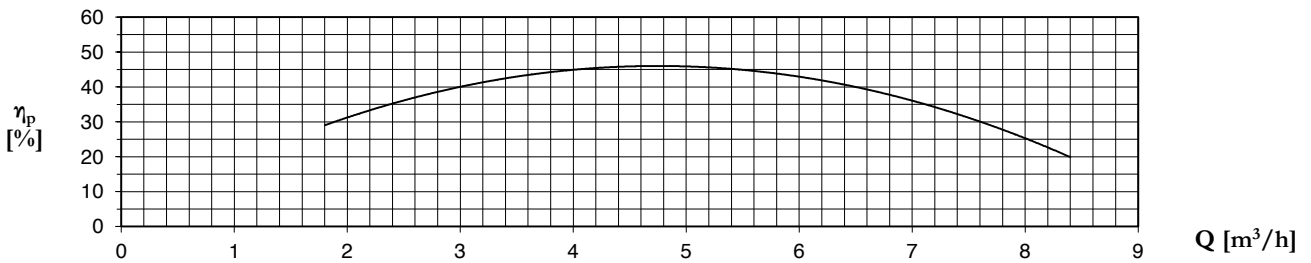
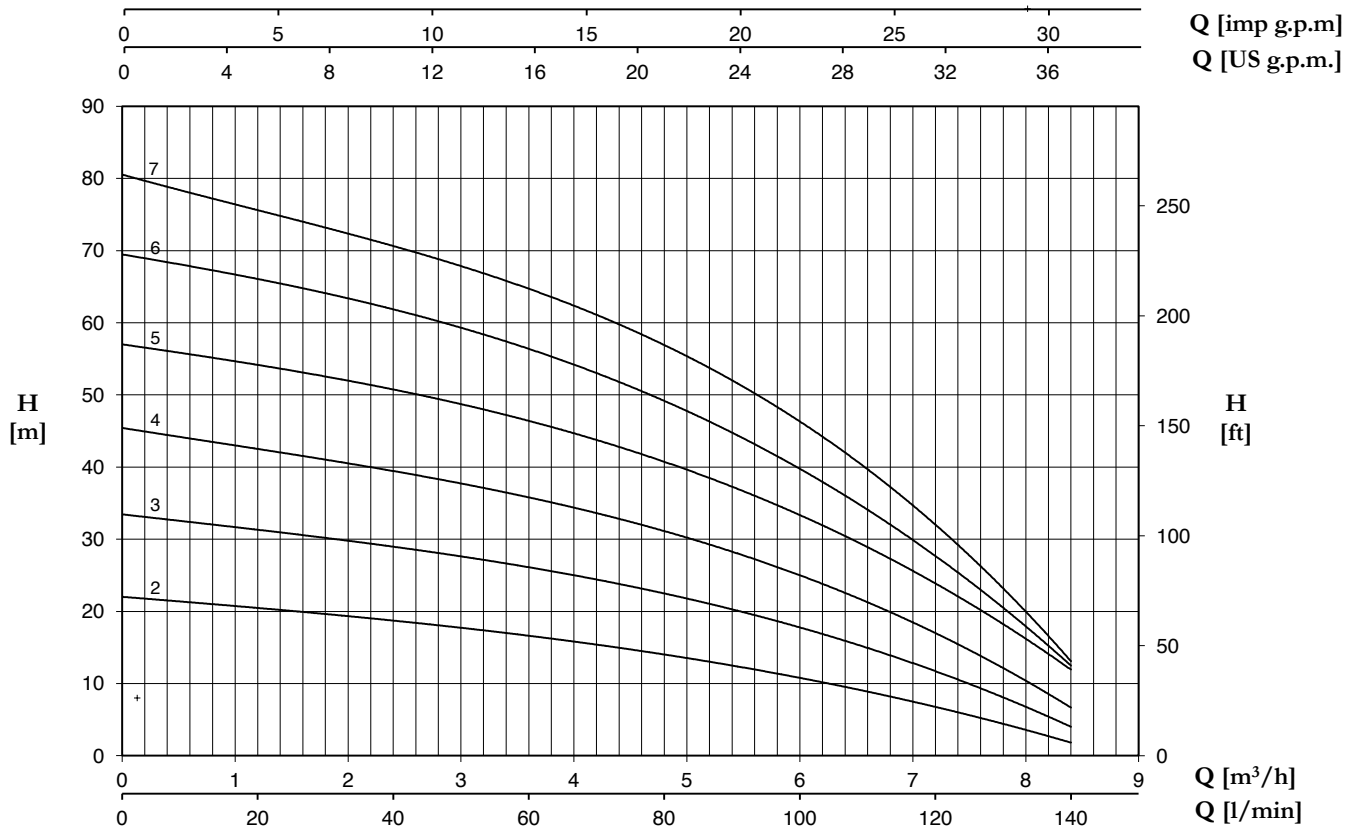
CARATTERISTICHE COSTRUTTIVE / CONSTRUCTION FEATURES CARACTERÍSTICAS CONSTRUCTIVAS / CARACTÉRISTIQUES D'EXÉCUTION

Corpo pompa Pump body	acciaio cromo-nickel AISI 304 stainless steel AISI 304
Cuerpo bomba Corps de pompe	acero cromo-níquel AISI 304 acier chrome-nickel AISI 304
Supporto motore Motor bracket	alluminio aluminium
Soporte motor Support moteur	aluminio aluminium
Giranti, diffusori Impellers, diffusers Rodetes, difusores Turbines, diffuseurs	Noryl®
Tenuta meccanica Mechanical seal	ceramica-grafite ≤ 6 giranti grafite-carburo di silicio ≥ 7 giranti ceramic-graphite ≤ 6 impellers graphite-silicon carbide ≥ 7 impellers
Sello mecánico Garniture mécanique	cerámica-grafito ≤ 6 rodetes grafito-carburo de silicio ≥ 7 rodetes céramique-graphite ≤ 6 turbines graphite-carbure de silicium ≥ 7 turbines
Albero motore Motor shaft Eje motor Arbre moteur	acciaio cromo-nickel AISI 303 stainless steel AISI 303 acero cromo-níquel AISI 303 acier chrome-nickel AISI 303
Temperatura del liquido Liquid temperature Temperatura del líquido Température du liquide	-5 ÷ +35 °C
Pressione di esercizio Operating pressure Presión de trabajo Pression de fonctionnement	max 8,5 bar
MOTORE / MOTOR / MOTOR / MOTEUR	
Motore 2 poli a induzione 2 pole induction motor Motor de 2 polos a inducción Moteur à induction à 2 pôles	3~ 230/400V-50Hz 1~ 230V-50Hz (con termoprotettore fino a 1,85kW with thermal protection up to 1,85 kW con protección térmica hasta 1,85 kW avec protection thermique jusqu'à 1,85 kW)
Classe di isolamento Insulation class Clase de aislamiento Classe d'isolation	F
Grado di protezione Protection degree Grado de protección Protection	IP44

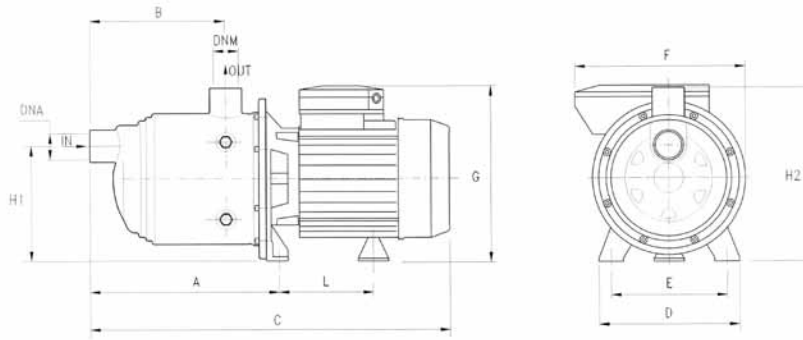
P 3 - 120/6 T



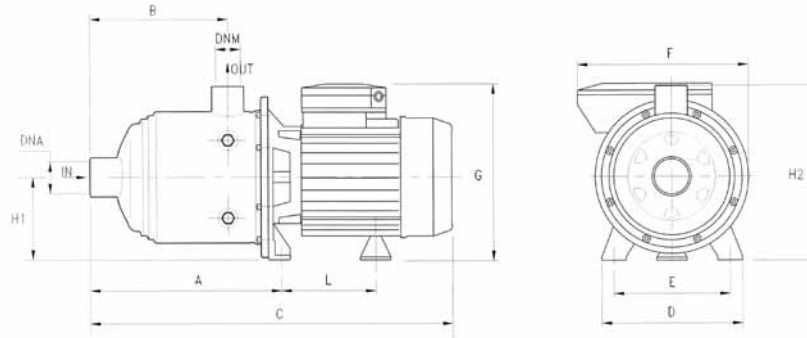
5



TYPE		P2		P1 (kW)		AMPERE		Q (m³/h - l/min)							
1~	3~					1~	3~	0	1,8	2,4	3,6	4,8	6	7,2	8,4
		(HP)	(kW)	1~	3~	1x230 V 50 Hz	3x400 V 50 Hz	H (m)							
P 5-70/2	P 5-70/2 T	0,7	0,51	0,61	0,58	2,7	1,1	22	19,7	18,7	16,6	14	10,8	6,8	1,8
P 5-80/3	P 5-80/3 T	0,8	0,6	0,86	0,79	3,9	1,5	33,4	30,3	29	26	22,5	17,6	12	3,9
P 5-120/4	P 5-120/4 T	1,2	0,9	1,13	1,13	5,2	2,5	45,3	41,3	39,6	35,6	30,8	24,9	17,6	6,4
P 5-150/5	P 5-150/5 T	1,5	1,1	1,47	1,39	6,8	2,8	56,8	53	51	46,1	40,1	33,3	24,8	11,5
P 5-180/6	P 5-180/6 T	1,8	1,3	1,7	1,62	7,7	3	69,3	64,4	62	55,6	48,2	39,6	28,8	12
P 5-200/7	P 5-200/7 T	2	1,5	2	1,86	9	3,4	80,3	73,6	71	64,5	56,1	46	33,4	12,5



TYPE	DIMENSIONS (mm)										Kg	DNA	DNM
	A	B	C	D	E	F	G	L	H1	H2			
P 3-50/2	166.8	103	333	164	140	178	190	93.7	128	192	6,3	1" G	1" G
P 3-70/3	166.8	103	333	164	140	178	190	93.7	128	192	7,2		
P 3-90/4	190.8	127	357	164	140	178	190	93.7	128	192	8,3		
P 3-100/5	214.8	151	404	164	140	178	203	104.7	128	192	10,6		
P 3-120/6	238.8	175	428	164	140	178	203	104.7	128	192	11		
P 3-150/7	262.8	199	483	164	140	201	211	128.2	134	198	14,1		
P 5-70/2	166.8	103	333	164	140	178	195	93.7	128	192	7,1		
P 5-80/3	166.8	103	357	164	140	178	203	93.7	128	192	9,5		
P 5-120/4	190.8	127	380	164	140	178	203	104.7	128	192	11,1		
P 5-150/5	214.8	151	436	164	140	201	211	128.2	134	198	13,5		
P 5-180/6	238.8	175	459	164	140	201	211	128.2	134	198	14,4		
P 5-200/7	262.8	199	483	164	140	201	211	128.2	134	198	16,2		



TYPE	DIMENSIONS (mm)										Kg	DNA	DNM
	A	B	C	D	E	F	G	L	H1	H2			
P 7-100/2	166.8	103	356	164	140	178	203	104.7	92	192	10,0	1"1/4 G	1" G
P 7-120/3	166.8	103	356	164	140	178	203	104.7	92	192	10,8		
P 7-180/4	190.8	127	411	164	140	201	211	128.2	98	198	13,8		
P 7-250/5	214.8	151	436	164	140	201	211	128.2	98	198	15,8		
P 7-300/6	238.8	175	M 503 T 459	164	140	201	M 229 T 211	M 148.2 T 128.2	M 103 T 98	M 203 T 198	18,2		
P 7-350/7	262.8	199	527	164	140	201	229	148.2	103	203	18,6		
P 9-100/2	185.8	118	375	164	140	178	203	104.7	98	192	10,1	1"1/2 G	1"1/4 G
P 9-150/3	185.8	118	375	164	140	201	211	128.2	98	198	13,2		
P 9-200/4	215.8	148	436	164	140	201	211	128.2	98	198	15,5		
P 9-250/5	245.8	178	464	164	140	201	211	128.2	98	198	16,1		
P 18-180/2 T	201	141	432	164	140	201	211	128.2	98	198	12,9	2" G	1"1/2 G
P 18-250/3 T	238.5	141	432	164	140	201	211	128.2	98	198	14,5		
P 18-400/4 T	276	178.5	514	164	140	201	229	148,2	103	203	20,8		

TYPE	TRUCK		CONTAINER	
	PALLET (cm)	N° pumps	PALLET (cm)	N° pumps
P 3-50/2-90/4	80X120X150	84	80X120X175	96
P 3-100/5-120/6	85X110X160	70	85X110X185	80
P 3-150/7	80X120X150	42	80X120X175	49
P 5-70/2	80X120X150	84	80X120X175	96
P 5-80/3-120/4	85X110X160	70	85X110X185	80
P 5-150/5	90X110X150	54	90X110X170	63
P 5-180/6-200/7	80X120X150	42	80X120X175	49
P 7-100/2-120/3	85X110X160	70	85X110X185	80
P 7-180/4-250/5	90X110X150	54	90X110X170	63
P 7-300/6 T	80X120X150	42	80X120X175	49
P 7-300/6 M-350/7 T	80X120X145	35	80X120X170	42
P 9-100/2	85X110X160	70	85X110X185	80
P 9-150/3-200/4	90X110X150	54	90X110X170	63
P 9-250/5	80X120X150	42	80X120X175	49
P 18-180/2-250/3	90X110X150	54	90X110X170	63
P 18-400/4	80X120X145	35	80X120X170	42

