

## PLUS



PLUS 3



PLUS 5



PLUS 7



PLUS 9



PLUS 18



Pompe centrifughe multistadio orizzontali. Adatte alla movimentazione di liquidi non carichi; sistemi di pressurizzazione; irrigazione; acque potabili o con glicole in soluzione; trattamento acque; industria alimentare; riscaldamento e condizionamento; sistemi di lavaggio.

Stainless steel multistage horizontal pumps. Pumping of clean non-loaded fluids; pressurizing system; irrigation; drinking and glycol water; water treatment; heating and air conditioning; washing system.

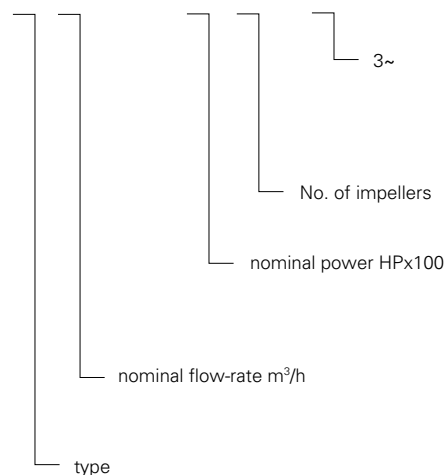
Bombas centrifugas multietapas horizontales. Bombeo de líquidos químicamente y mecánicamente no agresivos; sistemas de presurización; riegos; agua potable o con glycol; tratamientos del agua; industria alimenticia; calefacción y refrigeración; sistemas de lavado.

Pompes centrifuges multicellulaires horizontales. Pompage d'eaux propres non chargées; groupes de surpression; irrigation; eau potable ou solution de glycol; traitement des eaux; industrie alimentaire; chauffage et climatisation; stations de lavage auto.

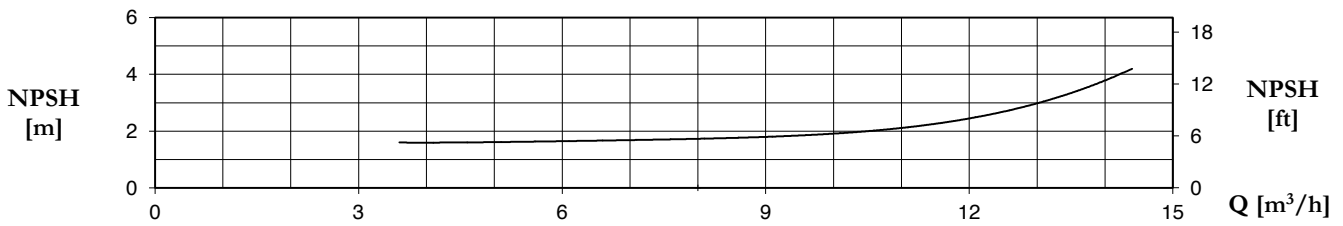
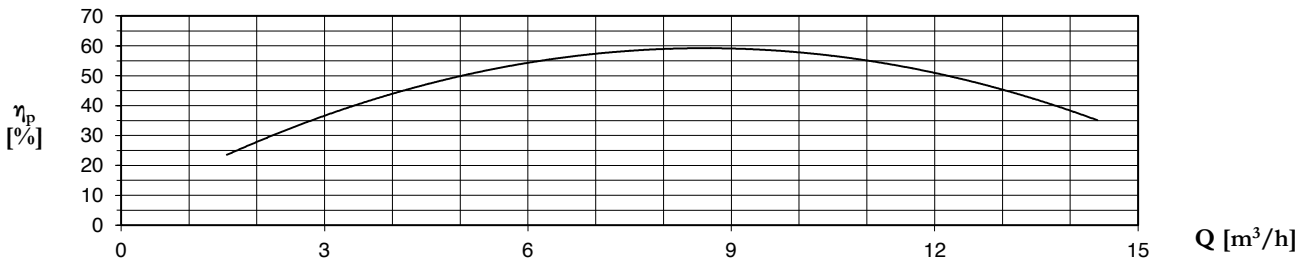
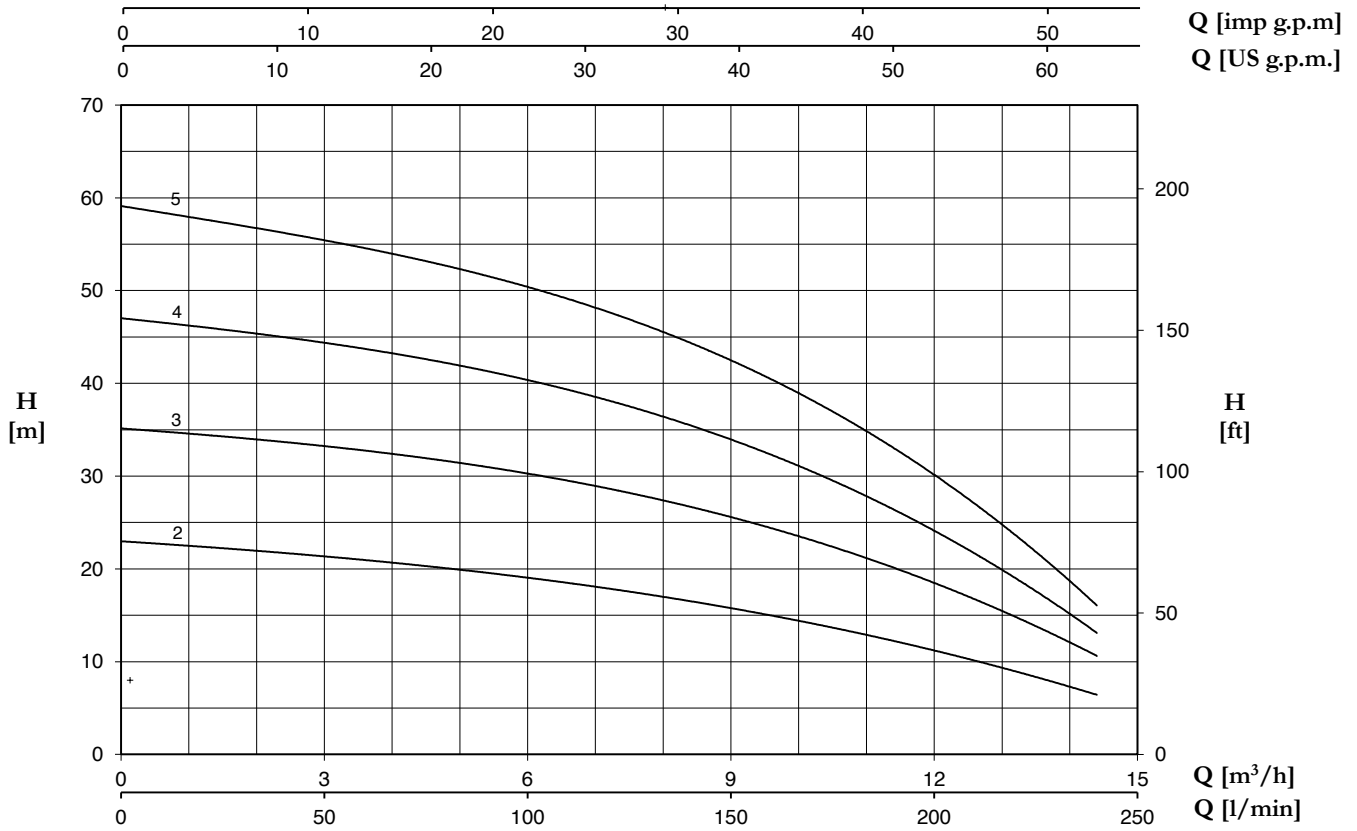
CARATTERISTICHE COSTRUTTIVE / CONSTRUCTION FEATURES  
CARACTERÍSTICAS CONSTRUCTIVAS / CARACTÉRISTIQUES D'EXÉCUTION

<b>Corpo pompa</b> <b>Pump body</b>	acciaio cromo-nickel AISI 304 stainless steel AISI 304
<b>Cuerpo bomba</b> <b>Corps de pompe</b>	acero cromo-níquel AISI 304 acier chrome-nickel AISI 304
<b>Supporto motore</b> <b>Motor bracket</b>	alluminio aluminium
<b>Soporte motor</b> <b>Support moteur</b>	aluminio aluminium
<b>Giranti, diffusori</b> <b>Impellers, diffusers</b> <b>Rodetes, difusores</b> <b>Turbines, diffuseurs</b>	Noryl®
<b>Tenuta meccanica</b> <b>Mechanical seal</b>	ceramica-grafite ≤ 6 giranti grafite-carburo di silicio ≥ 7 giranti ceramic-graphite ≤ 6 impellers graphite-silicon carbide ≥ 7 impellers
<b>Sello mecánico</b> <b>Garniture mécanique</b>	cerámica-grafito ≤ 6 rodetes grafito-carburo de silicio ≥ 7 rodetes céramique-graphite ≤ 6 turbines graphite-carbure de silicium ≥ 7 turbines
<b>Albero motore</b> <b>Motor shaft</b> <b>Eje motor</b> <b>Arbre moteur</b>	acciaio cromo-nickel AISI 303 stainless steel AISI 303 acero cromo-níquel AISI 303 acier chrome-nickel AISI 303
<b>Temperatura del liquido</b> <b>Liquid temperature</b> <b>Temperatura del líquido</b> <b>Température du liquide</b>	-5 ÷ +35 °C
<b>Pressione di esercizio</b> <b>Operating pressure</b> <b>Presión de trabajo</b> <b>Pression de fonctionnement</b>	max 8,5 bar
<b>MOTORE / MOTOR / MOTOR / MOTEUR</b>	
<b>Motore 2 poli a induzione</b> <b>2 pole induction motor</b> <b>Motor de 2 polos a inducción</b> <b>Moteur à induction à 2 pôles</b>	3~ 230/400V-50Hz 1~ 230V-50Hz (con termoprotettore fino a 1,85kW with thermal protection up to 1,85 kW con protección térmica hasta 1,85 kW avec protection thermique jusqu'à 1,85 kW)
<b>Classe di isolamento</b> <b>Insulation class</b> <b>Clase de aislamiento</b> <b>Classe d'isolation</b>	F
<b>Grado di protezione</b> <b>Protection degree</b> <b>Grado de protección</b> <b>Protection</b>	IP44

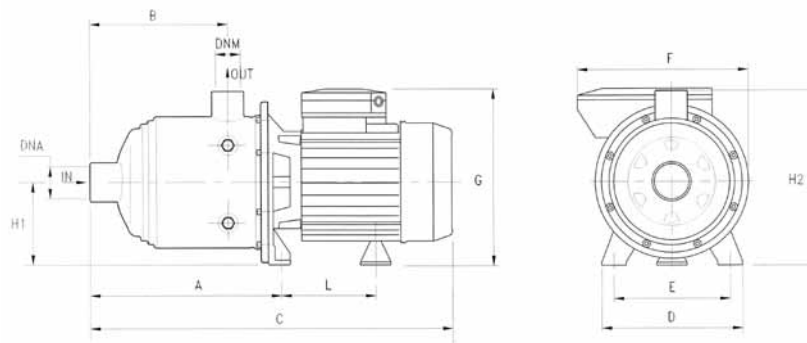
## P 3 - 120/6 T



9



TYPE		P2		P1 (kW)		AMPERE		Q (m³/h - l/min)											
1~	3~	(HP)	(kW)	1~	3~	1~	3~	0	3,6	4,8	6	7,2	8,4	9,6	10,8	12	13,2	14,4	
								0	60	80	100	120	140	160	180	200	220	240	
								H (m)											
						1x230 V	3x400 V												
						50 Hz	50 Hz												
P 9-100/2	P 9-100/2 T	1	0,75	0,98	0,92	4,4	1,7	23	20,9	20	19,1	17,9	16,6	15	13,2	11,1	8,9	6,5	
P 9-150/3	P 9-150/3 T	1,5	1,1	1,43	1,38	6,7	2,8	35,2	32,6	31,5	30,3	28,8	26,9	24,5	21,5	18,3	14,7	10,8	
P 9-200/4	P 9-200/4 T	2	1,5	1,88	1,77	8,4	3,3	47,1	43,5	42	40,5	38,3	35,7	32,4	28,4	23,8	18,9	13,3	
P 9-250/5	P 9-250/5 T	2,5	1,85	2,32	2,18	10,6	4,3	59,2	54,4	52,4	50,4	47,9	44,8	40,5	35,5	29,8	23,5	16,3	



TYPE	DIMENSIONS (mm)										Kg	DNA	DNM
	A	B	C	D	E	F	G	L	H1	H2			
P 7-100/2	166.8	103	356	164	140	178	203	104.7	92	192	10,0	1"1/4 G	1" G
P 7-120/3	166.8	103	356	164	140	178	203	104.7	92	192	10,8		
P 7-180/4	190.8	127	411	164	140	201	211	128.2	98	198	13,8		
P 7-250/5	214.8	151	436	164	140	201	211	128.2	98	198	15,8		
P 7-300/6	238.8	175	M 503 T 459	164	140	201	M 229 T 211	M 148.2 T 128.2	M 103 T 98	M 203 T 198	18,2		
P 7-350/7	262.8	199	527	164	140	201	229	148.2	103	203	18,6	1"1/2 G	1"1/4 G
P 9-100/2	185.8	118	375	164	140	178	203	104,7	98	192	10,1		
P 9-150/3	185.8	118	375	164	140	201	211	128.2	98	198	13,2		
P 9-200/4	215.8	148	436	164	140	201	211	128.2	98	198	15,5		
P 9-250/5	245.8	178	464	164	140	201	211	128.2	98	198	16,1		
P 18-180/2 T	201	141	432	164	140	201	211	128.2	98	198	12,9	2" G	1"1/2 G
P 18-250/3 T	238.5	141	432	164	140	201	211	128.2	98	198	14,5		
P 18-400/4 T	276	178.5	514	164	140	201	229	148,2	103	203	20,8		

TYPE	TRUCK		CONTAINER	
	PALLET (cm)	N° pumps	PALLET (cm)	N° pumps
P 3-50/2-90/4	80X120X150	84	80X120X175	96
P 3-100/5-120/6	85X110X160	70	85X110X185	80
P 3-150/7	80X120X150	42	80X120X175	49
P 5-70/2	80X120X150	84	80X120X175	96
P 5-80/3-120/4	85X110X160	70	85X110X185	80
P 5-150/5	90X110X150	54	90X110X170	63
P 5-180/6-200/7	80X120X150	42	80X120X175	49
P 7-100/2-120/3	85X110X160	70	85X110X185	80
P 7-180/4-250/5	90X110X150	54	90X110X170	63
P 7-300/6 T	80X120X150	42	80X120X175	49
P 7-300/6 M-350/7 T	80X120X145	35	80X120X170	42
P 9-100/2	85X110X160	70	85X110X185	80
P 9-150/3-200/4	90X110X150	54	90X110X170	63
P 9-250/5	80X120X150	42	80X120X175	49
P 18-180/2-250/3	90X110X150	54	90X110X170	63
P 18-400/4	80X120X145	35	80X120X170	42