

PLUS



PLUS 3



PLUS 5



PLUS 7



PLUS 9



PLUS 18



Pompe centrifughe multistadio orizzontali. Adatte alla movimentazione di liquidi non carichi; sistemi di pressurizzazione; irrigazione; acque potabili o con glicole in soluzione; trattamento acque; industria alimentare; riscaldamento e condizionamento; sistemi di lavaggio.

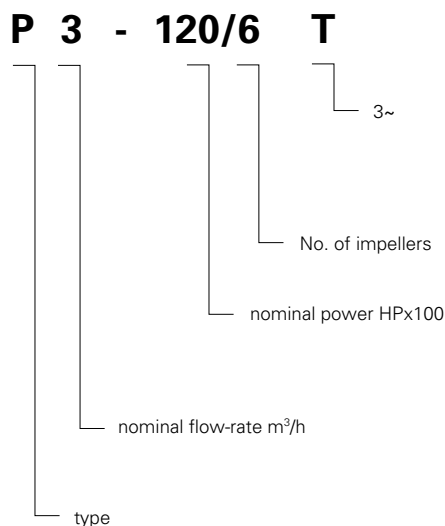
Stainless steel multistage horizontal pumps. Pumping of clean non-loaded fluids; pressurizing system; irrigation; drinking and glycol water; water treatment; heating and air conditioning; washing system.

Bombas centrifugas multietapas horizontales. Bombeo de líquidos químicamente y mecánicamente no agresivos; sistemas de presurización; riegos; agua potable o con glycol; tratamientos del agua; industria alimenticia; calefacción y refrigeración; sistemas de lavado.

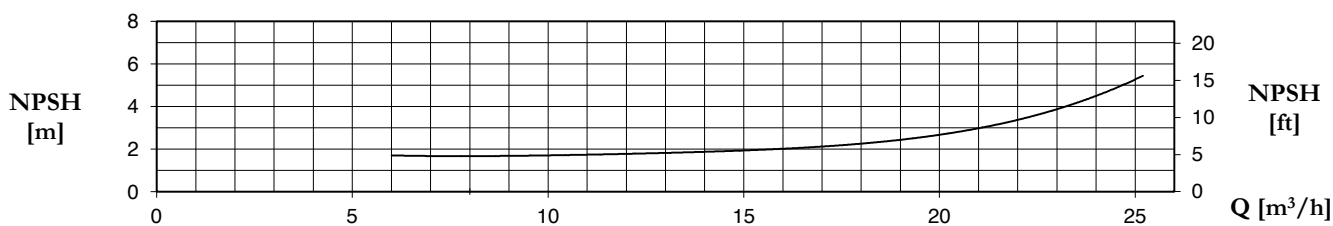
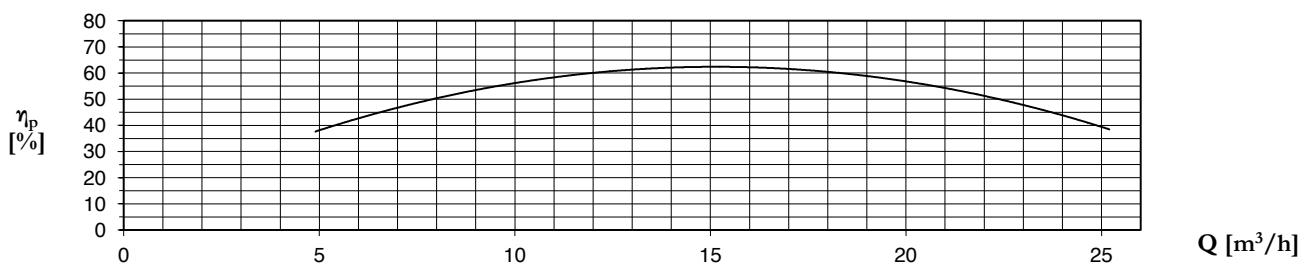
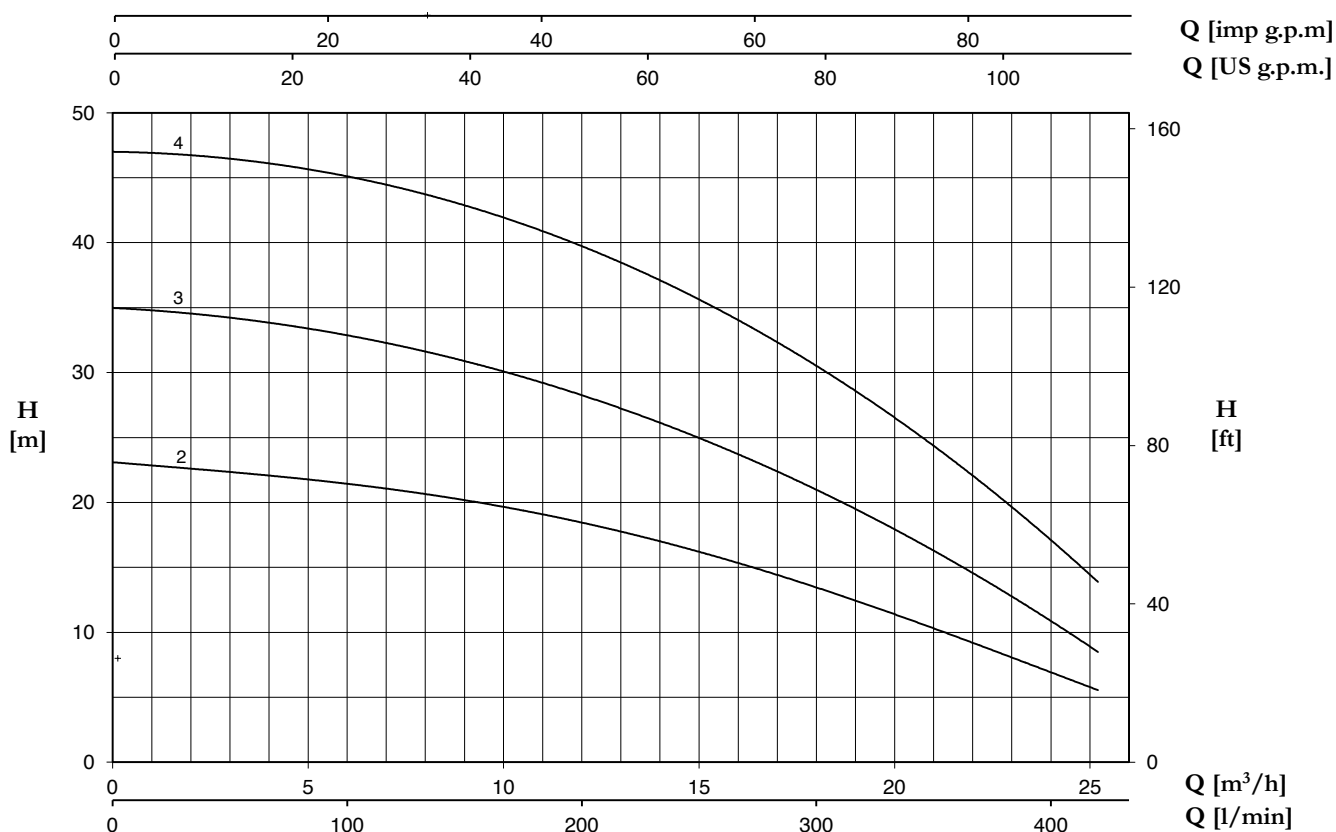
Pompes centrifuges multicellulaires horizontales. Pompage d'eaux propres non chargées; groupes de surpression; irrigation; eau potable ou solution de glycol; traitement des eaux; industrie alimentaire; chauffage et climatisation; stations de lavage auto.

CARATTERISTICHE COSTRUTTIVE / CONSTRUCTION FEATURES
CARACTERÍSTICAS CONSTRUCTIVAS / CARACTÉRISTIQUES D'EXÉCUTION

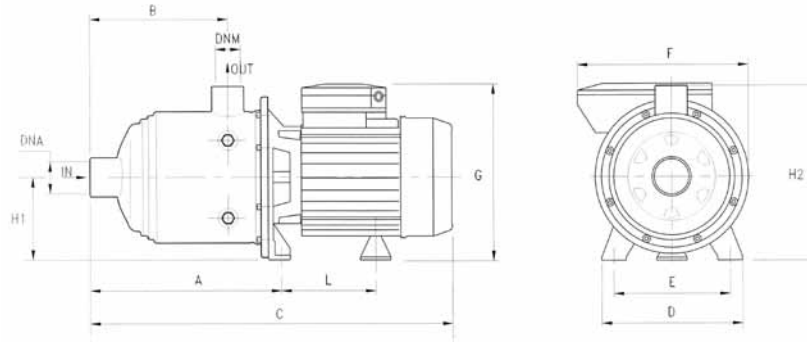
Corpo pompa Pump body	acciaio cromo-nickel AISI 304 stainless steel AISI 304
Cuerpo bomba Corps de pompe	acero cromo-níquel AISI 304 acier chrome-nickel AISI 304
Supporto motore Motor bracket	alluminio aluminium
Soporte motor Support moteur	aluminio aluminium
Giranti, diffusori Impellers, diffusers Rodetes, difusores Turbines, diffuseurs	Noryl®
Tenuta meccanica Mechanical seal	ceramica-grafite ≤ 6 giranti grafite-carburo di silicio ≥ 7 giranti ceramic-graphite ≤ 6 impellers graphite-silicon carbide ≥ 7 impellers
Sello mecánico Garniture mécanique	cerámica-grafito ≤ 6 rodetes grafito-carburo de silicio ≥ 7 rodetes céramique-graphite ≤ 6 turbines graphite-carbure de silicium ≥ 7 turbines
Albero motore Motor shaft Eje motor Arbre moteur	acciaio cromo-nickel AISI 303 stainless steel AISI 303 acero cromo-níquel AISI 303 acier chrome-nickel AISI 303
Temperatura del liquido Liquid temperature Temperatura del líquido Température du liquide	-5 ÷ +35 °C
Pressione di esercizio Operating pressure Presión de trabajo Pression de fonctionnement	max 8,5 bar
MOTORE / MOTOR / MOTOR / MOTEUR	
Motore 2 poli a induzione 2 pole induction motor Motor de 2 polos a inducción Moteur à induction à 2 pôles	3~ 230/400V-50Hz 1~ 230V-50Hz (con termoprotettore fino a 1,85kW with thermal protection up to 1,85 kW con protección térmica hasta 1,85 kW avec protection thermique jusqu'à 1,85 kW)
Classe di isolamento Insulation class Clase de aislamiento Classe d'isolation	F
Grado di protezione Protection degree Grado de protección Protection	IP44



18



TYPE	P2		P1 (kW)	A	Q (m³/h - l/min)																		
					3~																		
					3x400 V 50 Hz																		
		3~	H (m)																				
(HP)	(kW)		0	6	7,2	8,4	9,6	10,8	12	13,2	14,4	15,6	16,8	18	19,2	20,4	21,6	22,8	24	25,2			
P 18-180/2 T	1,8	1,3	1,52	3	23,1	21,4	21	20,5	19,9	19,2	18,4	17,6	16,7	15,7	14,7	13,5	12,1	10,9	9,7	8,3	7	5,5	
P 18-250/3 T	2,5	1,85	2,19	4,3	35	32,7	32,2	31,4	30,5	29,5	28,3	26,7	25,5	24,3	22,8	21,2	19,3	17,3	15,1	12,9	10,8	8,7	
P 18-400/4 T	4	3	2,99	5,5	47,2	44,6	44,1	43,3	42,4	41,2	40	38,5	36,7	34,9	32,9	30,5	27,9	25,3	22,7	20	17,1	14,3	



TYPE	DIMENSIONS (mm)										Kg	DNA	DNM
	A	B	C	D	E	F	G	L	H1	H2			
P 7-100/2	166.8	103	356	164	140	178	203	104.7	92	192	10,0	1"1/4 G	1" G
P 7-120/3	166.8	103	356	164	140	178	203	104.7	92	192	10,8		
P 7-180/4	190.8	127	411	164	140	201	211	128.2	98	198	13,8		
P 7-250/5	214.8	151	436	164	140	201	211	128.2	98	198	15,8		
P 7-300/6	238.8	175	M 503 T 459	164	140	201	M 229 T 211	M 148.2 T 128.2	M 103 T 98	M 203 T 198	18,2		
P 7-350/7	262.8	199	527	164	140	201	229	148.2	103	203	18,6	1"1/2 G	1"1/4 G
P 9-100/2	185.8	118	375	164	140	178	203	104,7	98	192	10,1		
P 9-150/3	185.8	118	375	164	140	201	211	128.2	98	198	13,2		
P 9-200/4	215.8	148	436	164	140	201	211	128.2	98	198	15,5		
P 9-250/5	245.8	178	464	164	140	201	211	128.2	98	198	16,1		
P 18-180/2 T	201	141	432	164	140	201	211	128.2	98	198	12,9	2" G	1"1/2 G
P 18-250/3 T	238.5	141	432	164	140	201	211	128.2	98	198	14,5		
P 18-400/4 T	276	178.5	514	164	140	201	229	148,2	103	203	20,8		

TYPE	TRUCK		CONTAINER	
	PALLET (cm)	N° pumps	PALLET (cm)	N° pumps
P 3-50/2-90/4	80X120X150	84	80X120X175	96
P 3-100/5-120/6	85X110X160	70	85X110X185	80
P 3-150/7	80X120X150	42	80X120X175	49
P 5-70/2	80X120X150	84	80X120X175	96
P 5-80/3-120/4	85X110X160	70	85X110X185	80
P 5-150/5	90X110X150	54	90X110X170	63
P 5-180/6-200/7	80X120X150	42	80X120X175	49
P 7-100/2-120/3	85X110X160	70	85X110X185	80
P 7-180/4-250/5	90X110X150	54	90X110X170	63
P 7-300/6 T	80X120X150	42	80X120X175	49
P 7-300/6 M-350/7 T	80X120X145	35	80X120X170	42
P 9-100/2	85X110X160	70	85X110X185	80
P 9-150/3-200/4	90X110X150	54	90X110X170	63
P 9-250/5	80X120X150	42	80X120X175	49
P 18-180/2-250/3	90X110X150	54	90X110X170	63
P 18-400/4	80X120X145	35	80X120X170	42