

## Foai de date: Yonos MAXO-D 40/0,5-12

### Date hidraulice

Debit max.	22 m <sup>3</sup> /h
Înălțime de pompare max.	12.00 m
Indice de eficiență energetică (EEI)	0.23

### Date tehnice motor

Alimentare electrică	1~230 V ±10%, 50/60 Hz
Putere nominală P1 max.	550 W
Putere absorbită (min)	15 W
Curent nominal	2.40 A
Curent nominal	0.17 A
Turație max.	4600 rpm
Turație min.	950 rpm
Clasă de izolație	F
Grad de protecție	IPX4D
Producere de perturbații	EN 61800-3;2004+A1;2012/mediul rezidențial (C1)
Rezistență la perturbații	EN 61800-3;2004+A1;2012/mediul industrial (C2)

### Materiale

Depozit material	Carbon, metal impregnated
Rotor hidraulic	PPS-GF40
Carcasă pompă	5.1301, EN-GJL-250
Arbore	1.4028, X30Cr13

### Date produs

Presiune de lucru maximă	10 bar
Temperatură ambiantă max.	40 °C
Temperatură ambiantă min.	-20 °C
Temperatura fluidului pompat max.	110 °C
Temperatura fluidului pompat min.	-10 °C

### Dimensiuni de instalare

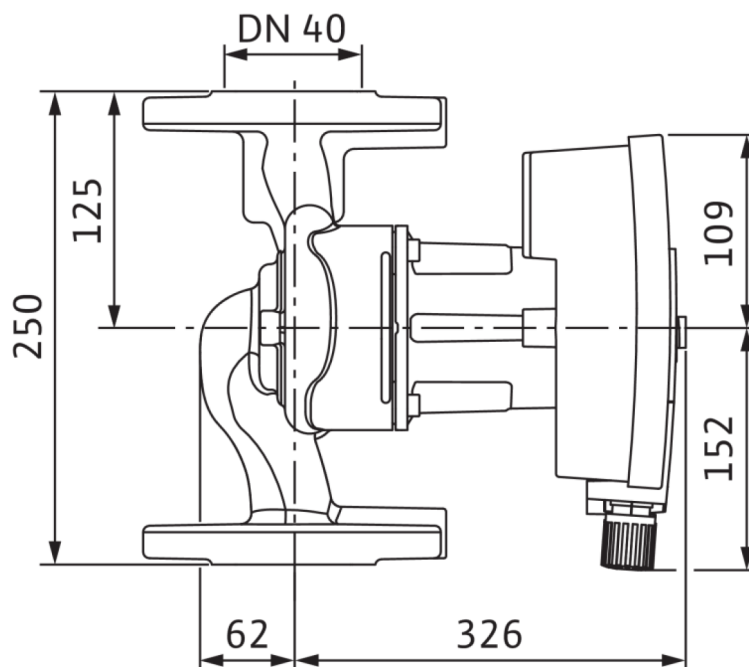
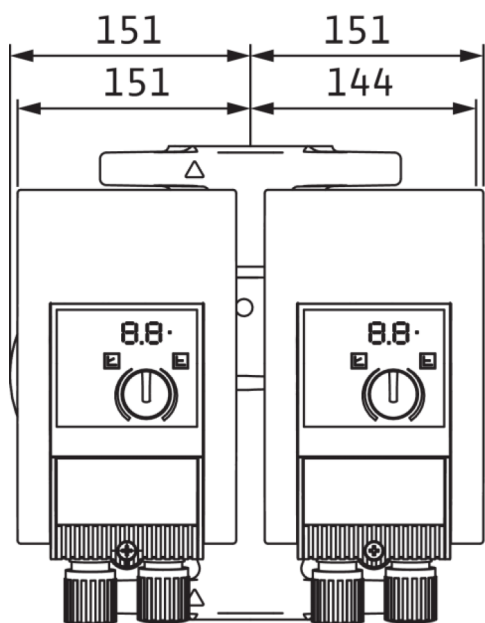
Racord conductă pe refulare	DN 40
Racord conductă la aspirație	DN 40
Lungime constructivă	250 mm

### Informații despre comenzi

Produs	Wilo
Denumire produs	Yonos MAXO-D 40/0,5-12
Descriere	2120665
Greutate netă aprox.	24 kg

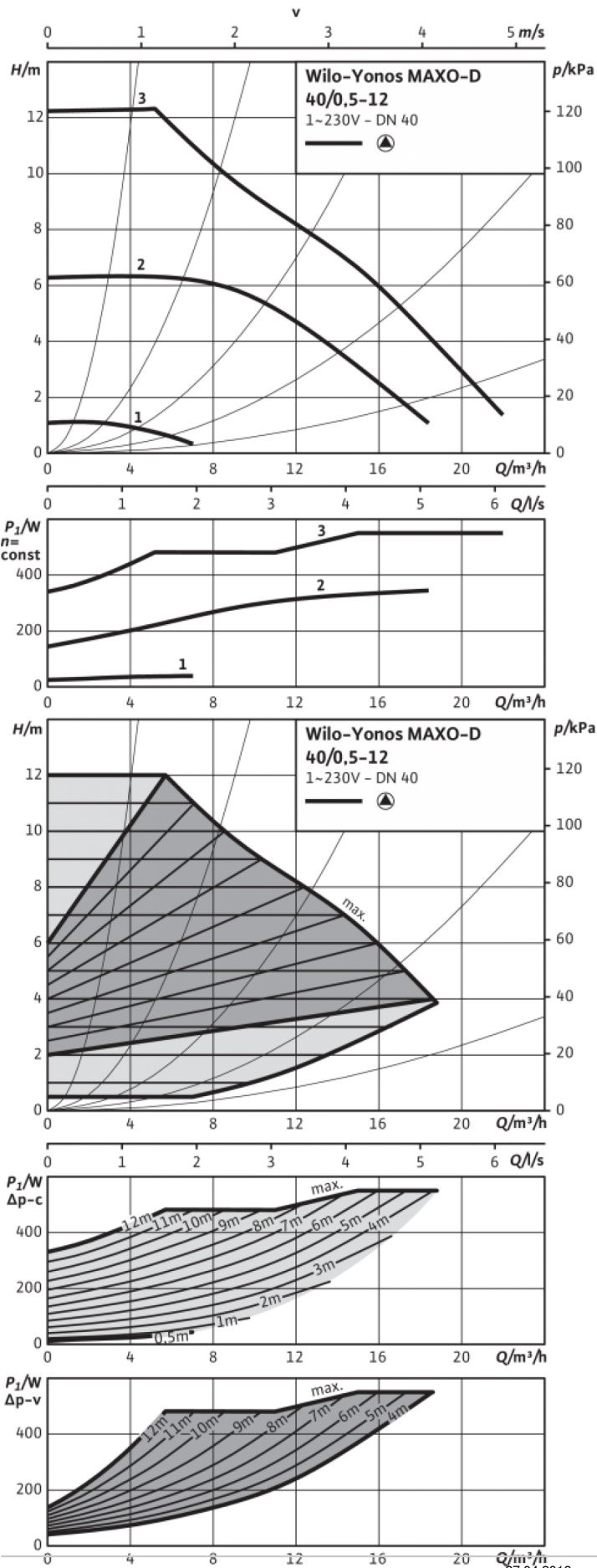
**Dimensiuni și desene de execuție: Yonos MAXO-D 40/0,5-12**

Yonos MAXO-D 40-0,5/12



## Curbe caracteristice: Yonos MAXO-D 40/0,5-12

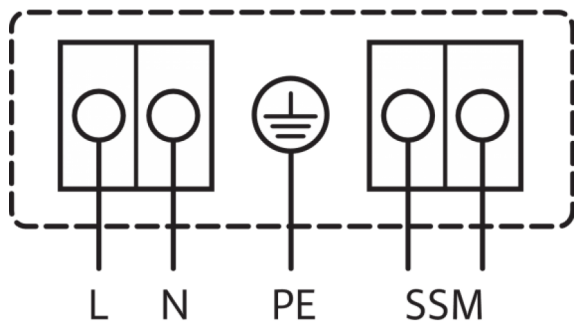
Yonos MAXO-D 40-0,5/12



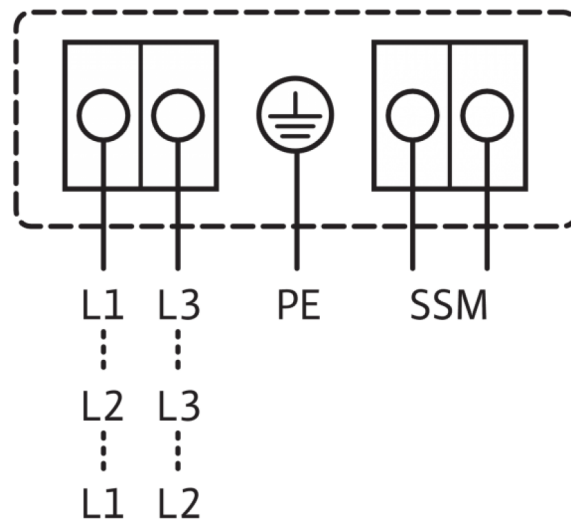
## Plan de borne: Yonos MAXO-D 40/0,5-12

Stratos

1~ 230 V, 50/60 Hz



3~ 230 V, 50/60 Hz



SSM:

Standard: 1~230 V, 50/60 Hz

Opțiune: 3~230 V, 50/60 Hz

Semnalare generală de defecțiune

(contact normal închis conform VDI 3814, solicitare 1 A, 250 V ~)

## Informații despre comandă: Yonos MAXO-D 40/0,5-12

Produs	Wilo
Denumire produs	Yonos MAXO-D 40/0,5-12
Număr EAN	4048482274904
Descriere	2120665
Greutate brută aprox.	26.6 kg
Greutate netă aprox.	24 kg
Lungime totală	250.0 mm
Înălțime fără ambalaj	401 mm
Culoare	verde/negru
Proprietatea ambalajului	Ambalaj pentru transport
Tip de ambalare	Cutie de carton
Număr per strat	4
Lățime fără ambalaj	302.0 mm
Cantitate de comandă minimă	1
Număr pro palet	12

## Text de licitație: Yonos MAXO-D 40/0,5-12

Pompă de înaltă eficiență Wilo-Yonos MAXO-D, reglată electronic. Pompă de circulație cu două rotoare umede, motor sincron conform tehnologiei ECM și reglare electronică integrată a randamentului pentru reglarea continuă a presiunii diferențiale. Utilizabil pentru toate aplicațiile de încălzire, de aerisire și de climatizare.

Fiecare pompă poate funcționa în regim individual (regim activ/rezervă). Pentru comutarea automată la avarie, este necesar un dispozitiv de comutare pus la dispoziție de către client.

### Dotare de serie:

- Moduri de reglare preselectabile pentru optimizarea sarcinii  $\Delta p$ -c (presiune diferențială constantă),  $\Delta p$ -v (presiune diferențială variabilă)
- 3 trepte de turație (n = constant)
- Afișaj cu leduri pentru reglarea valorii impuse și afișarea mesajelor de eroare
- Conexiune electrică cu ștecher Wilo
- Lămpi de avarie și contact pentru semnalizarea colectivă de avarie

### La pompe cu flanșă - variante cu flanșă:

- Execuție standard pentru pompele DN 32 până la DN 65: Flanșă combinată PN 6/10 (flanșă PN 16 conform EN 1092-2) pentru contraflanșa PN 6 și PN 16
- Execuție standard pentru pompele DN 80 / DN 100: Flanșă PN 6 (PN 16 dimensionată conform EN 1092-2) pentru contraflanșa PN 6

Materiale		Date de funcționare	
Carcasă pompă	5.1301, EN-GJL-250	Fluid pompat	Water
Rotor hidraulic	PPS-GF40	Temperatura fluidului pompat min.	-10 °C
Arbore	1.4028, X30Cr13	Temperatura fluidului pompat max.	110 °C
Depozit material	Carbon, metal impregnated	Presiune de lucru maximă	10 bar
		Înălțime de intrare minimă la 50 °C	5
		Înălțime de intrare minimă la 95 °C	12
		Înălțime de intrare minimă la 110 °C	18
		Temperatură ambiantă max.	40 °C
Date tehnice motor		Dimensiuni de instalare	
Indice de eficiență energetică (EEI)	0.23	Racord conductă la aspirație	DN 40
Producere de perturbații	EN 61800-3;2004+A1;2012/mediul rezidențial (C1)	Lungime constructivă	250 mm
Rezistență la perturbații	EN 61800-3;2004+A1;2012/mediul industrial (C2)		
Alimentare electrică	1-230 V, 50/60 Hz		
Putere nominală P1 max.	550 W		
Turație min.	950 rpm		
Turație max.	4600 rpm		
Grad de protecție	IPX4D		
Presetupă pentru cablu	2 x M20x1.5		
Informații despre comenzi			
Greutate netă aprox.	24 kg		
Produs	Wilo		
Denumire produs	Yonos MAXO-D 40/0,5-12		
Descriere	2120665		