

FORCE W



3541Q760

cod. 3541Q760 – Rev. 00 – 02/2019



CE

INSTRUCȚIUNI DE UTILIZARE, INSTALARE ȘI ÎNTRETINERE



- Citiți cu atenție avertizările din acest manual de instrucțiuni întrucât oferă indicații importante referitoare la siguranța de instalare, utilizare și întreținere.
- Manualul de instrucțiuni constituie parte integrantă și esențială a produsului și trebuie să fie păstrat cu grijă de către utilizator, pentru orice consultare ulterioară.
- În cazul în care aparatul trebuie vândut sau transferat unui alt proprietar sau dacă trebuie mutat, asigurați-vă întotdeauna că manualul însoțește centrala, astfel încât să poată fi consultat de către noul proprietar și/sau de către instalator.
- Instalarea și operațiunile de întreținere trebuie efectuate respectând normele în vigoare, în conformitate cu instrucțiunile producătorului, și trebuie să fie realizate de personal calificat profesional.
- O instalare greșită sau întreținerea în condiții necorespunzătoare pot cauza pagube persoanelor, animalelor sau bunurilor. Este exclusă orice responsabilitate din partea producătorului pentru pagubele cauzate de greșeli în instalare și în utilizare, și în general pentru nerespectarea instrucțiunilor oferite de producător.
- Înainte de efectuarea oricărei operații de curățare sau de întreținere, deconectați aparatul de la rețeaua de alimentare acționând întrerupătorul instalației și/sau cu ajutorul dispozitivelor corespunzătoare de blocare.
- În caz de defecțiune și/sau de funcționare defectuoasă a aparatului, dezactivați-l, evitând orice încercare de reparare sau de intervenție directă. Adresați-vă exclusiv personalului calificat profesional. Eventuala reparare sau înlocuire a produselor va trebui efectuată numai de către personalul calificat profesional, utilizându-se exclusiv piese de schimb originale. Nerespectarea celor menționate mai sus poate compromite siguranța aparatului.
- Pentru a garanta buna funcționare a aparatului este indispensabil să solicitați personalului calificat efectuarea operațiilor de întreținere periodică.
- Acest aparat trebuie să fie destinat numai utilizării pentru care a fost proiectat în mod expres. Orice altă utilizare este considerată necorespunzătoare și, prin urmare, periculoasă.
- După despachetare, verificați integritatea conținutului. Materialele de ambalaj nu trebuie lăsate la îndemâna copiilor întrucât constituie o potențială sursă de pericol.
- Aparatul poate fi utilizat de copii începând de la vârsta de 8 ani și de persoane cu capacități fizice, senzoriale sau mentale reduse, sau lipsite de experiența și de cunoștințele necesare, dacă sunt supravegheate sau dacă au fost instruite în legătură cu folosirea aparatului în siguranță și dacă înțeleg care sunt pericolele care pot fi cauzate de acesta. Copiii nu trebuie să se joace cu aparatul. Curățarea și întreținerea care pot fi realizate de către utilizator pot fi efectuate de copiii cu vârsta de cel puțin 8 ani numai dacă sunt supravegheați.
- Dacă aveți îndoieli, nu utilizați aparatul și adresați-vă furnizorului.
- Eliminarea aparatului și a accesoriilor sale trebuie să se efectueze în mod adecvat, în conformitate cu reglementările în vigoare.
- Imaginile din acest manual sunt o reprezentare simplificată a produsului. În această reprezentare pot exista mici și nesemnificative diferențe față de produsul furnizat.

	Acest simbol indică "ATENȚIE" și apare alături de toate avertismentele referitoare la siguranță. Respectați cu strictețe aceste indicații pentru a evita pericolul și pagubele cauzate persoanelor, animalelor și bunurilor.
	Acest simbol atrage atenția asupra unei observații sau a unui avertisment important.
	Acest simbol care apare pe produs sau pe ambalaj ori documentație indică faptul că, la terminarea ciclului de viață utilă, nu trebuie colectat, recuperat sau eliminat împreună cu deșeurile menajere. O gestionare necorespunzătoare a deșeurilor de echipamente electrice și electronice poate cauza eliberarea substanțelor periculoase conținute în produs. Pentru a evita eventualele daune asupra mediului sau sănătății, utilizatorul este invitat să separe aceste echipamente de alte tipuri de deșeuri și să le predea serviciului municipal de colectare sau să solicite ridicarea lor de către distribuitor în condițiile și modalitățile prevăzute de normele naționale de aplicare a directivei 2012/19/UE. Colectarea separată și reciclarea echipamentelor scoase din funcțiune favorizează conservarea resurselor naturale și garantează faptul că aceste deșeuri sunt tratate respectând mediul și protejând sănătatea. Pentru informații suplimentare privind modalitățile de colectare a deșeurilor de echipamente electrice și electronice, trebuie să vă adresați primăriilor sau autorităților publice competente cu eliberarea autorizațiilor.



Marcajul CE certifica faptul ca produsele îndeplinesc cerintele de baza ale directivelor relevante în vigoare.

Declaratia de conformitate poate fi solicitata de la producator.

ȚĂRILE DE DESTINAȚIE: IT - ES - RO

1 Instrucțiuni de utilizare.....	128
1.1 Prezentare	128
1.2 Panoul de comandă	128
1.3 Pornirea și oprirea	133
1.4 Reglările	135
2 Instalarea	144
2.1 Dispoziții generale	144
2.2 Locul de instalare	144
2.3 Racordurile hidraulice.....	144
2.4 Racordarea la gaz	159
2.5 Racordurile electrice.....	159
2.6 Conductele pentru gaze arse	161
2.7 Racordare evacuare condens	162
3 Exploatarea și întreținerea.....	163
3.1 Reglările	163
3.2 Punerea în funcțiune	169
3.3 Întreținerea	170
3.4 Rezolvarea problemelor	172
4 Caracteristici și date tehnice	174
4.1 Dimensiuni și racorduri.....	175
4.2 Vedere generală.....	176
4.3 Circuitul hidraulic	177
4.4 Tabel cu datele tehnice	178
4.5 Tabele ErP	179
4.6 Diagrame.....	183
4.7 Scheme electrice.....	184



1. Instrucțiuni de utilizare

1.1 Prezentare

Stimate Client,

Vă mulțumim că ați ales **FORCE W**, o centrală murală **FERROLI** de concepție avansată, tehnologie de avangardă, nivel ridicat de fiabilitate și calitate constructivă. Vă rugăm să citiți cu atenție acest manual întrucât oferă indicații importante referitoare la siguranța de instalare, utilizare și întreținere.

FORCE W este un generator termic pentru încălzire, cu **preamestec și condensare** cu randament foarte ridicat și cu emisii foarte reduse, care funcționează cu gaz natural sau GPL și este dotat cu un sistem de control cu microprocesor.

Corpul centralei este alcătuit dintr-un schimbător de căldură din aluminiu și dintr-un **arzător cu preamestec**, din oțel, dotat cu aprindere electronică cu controlul flăcării prin ionizare, cu ventilator cu viteză modulată și valvă de gaz modulată.

1.2 Panoul de comandă

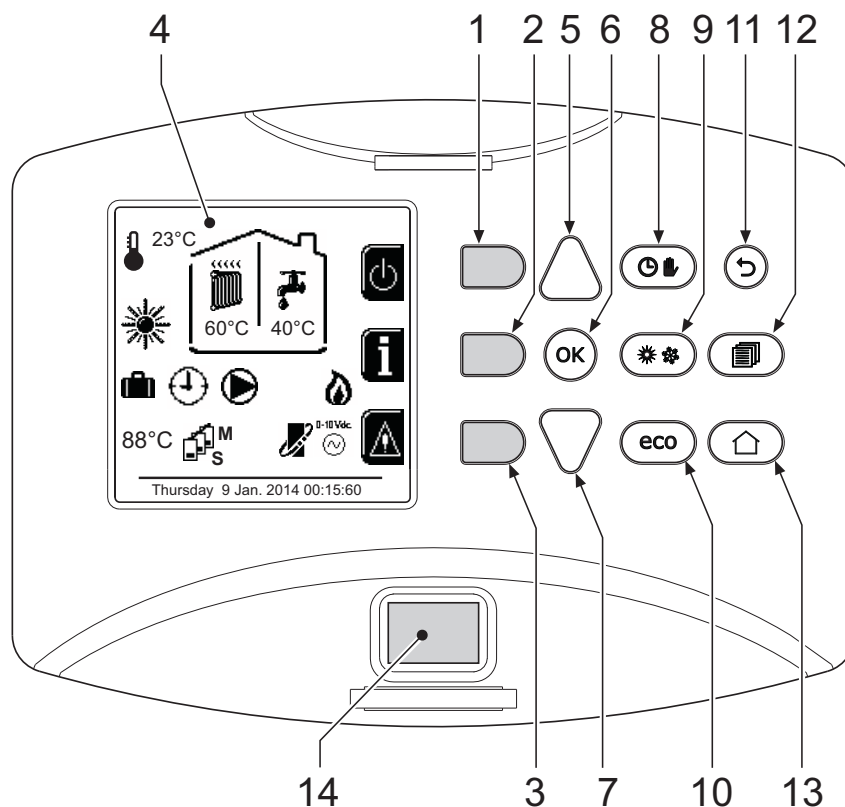


fig. 1- Panoul de control

Legendă

- | | | | |
|-----|---|------|---|
| 1 = | Tastă contextuală 1 | 10 = | Tastă selectare mod Economy/Comfort |
| 2 = | Tastă contextuală 2 | 11 = | Tastă ieșire din meniu |
| 3 = | Tastă contextuală 3 | 12 = | Tastă meniu principal |
| 4 = | Afișaj cu matrice de puncte (exemplu de ecran principal) | 13 = | Tastă Home (revenirea la ecranul principal) |
| 5 = | Tastă de navigație în meniuri | 14 = | Înterupător general |
| 6 = | Tastă confirmare/intrare meniu | | |
| 7 = | Tastă de navigație în meniuri | | |
| 8 = | Tastă funcționare Automată/Manuală încălzire/apă caldă menajeră | | |
| 9 = | Tastă selectare mod Vară/Iarnă | | |

Taste contextuale

Tastele contextuale (det. 1, 2, 3 - fig. 1) se disting prin culoarea gri, prin lipsa serigrafiei și pot avea o semnificație diferită în funcție de meniul selectat. Este esențial să observați indicațiile furnizate pe afișaj (pictograme și texte). În fig. 1, de exemplu, prin intermediul tastei contextuale 2 (det. 2 - fig. 1) puteți avea acces la informațiile aparatului, precum: temperaturile senzorilor, puteri de lucru, etc.

Tastele directe

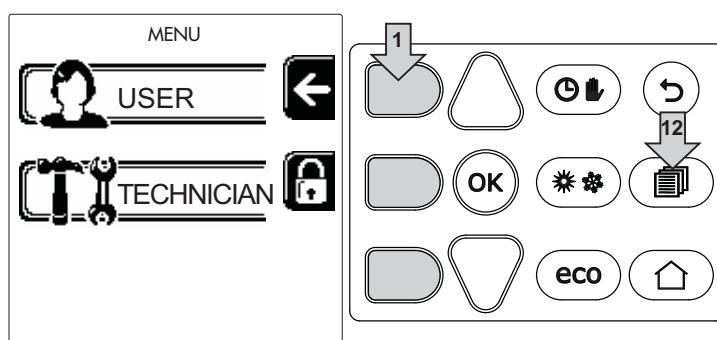
Tastele directe (det. 8, 9, 10 - fig. 1) au întotdeauna aceeași funcție.

Tastele navigație/meniu

Tastele navigație/meniu (det. 5, 6, 7, 11, 12, 13 - fig. 1) ajută la navigarea printre diferitele meniuri setate pe panoul de control.














Structura meniului

De pe ecranul principal (Home), apăsați tasta Meniu principal (det. 12 - fig. 1).



Accesați meniul „User” prin apăsarea tastei contextuale 1 (det. 1 - fig. 1). După aceea utilizați tastele „Navigație în meniuri” pentru a avea acces la diferitele niveluri descrise în următorul tabel.

MENIUL USER				
ÎNCĂLZIRE				
	Temp. de reglare		Vezi fig. 12	
	Temp. de reglare reducere		Vezi fig. 13	
	Temperatură variabilă	Curba1		Vezi fig. 26
		Offset1		Vezi fig. 27
		Temp. externă încălzire oprită		Vezi page 142
		Curba2		/
	Offset2		/	
Program orar	Vezi „Programarea orarului” on page 137			
APĂ CALDĂ MENAJERĂ				
	Temp. de reglare		Vezi fig. 14	
	Temp. de reglare reducere		Vezi fig. 15	
	Legionella	Vezi „Programarea Legionella (cu boiler opțional instalat)” on page 140		
	Program orar	Vezi „Programarea orarului” on page 137		

FUNCTIA VACANȚĂ			
		Vezi "Funcția Vacanță" on page 140	
ÎNȚREȚINEREA			
		 Modul Test	Vezi fig. 58
		 Selectarea tipului de gaz	Vezi fig. 55
		 Modul Test Cascadă	
		Informații Service Vezi "Informații Service" on page 140	
	Dată intervenție service Vezi "Dată intervenție service" on page 140		
SETĂRI			
	 Limbă		Vezi fig. 7
	 Unitate de măsură		/
		Setare dată Vezi fig. 8	
		Setare orar Vezi fig. 9	

Indicații în timpul funcționării

Încălzire

Cererea de încălzire (generată de Termostatul de cameră sau de Cronocomanda la distanță sau de semnalul 0-10 Vdc) este indicată de activarea pompei de circulație și de aerul cald de deasupra caloriferului (fig. 2).

Configurația „Numai încălzire/Pompă de circulație dublă”

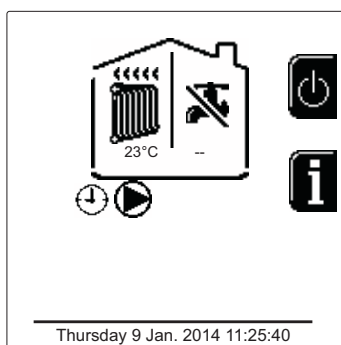


fig. 2

Configurația „Pompă de circulație și vană cu 3 căi”

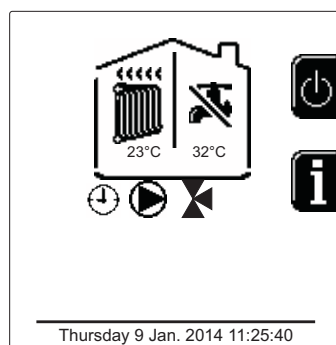


fig. 3

Apă caldă menajeră (cu boiler opțional instalat)

Cererea de încălzire a boilerului este indicată de activarea picăturii de sub robinet (fig. 4 și fig. 5).

Configurația „Pompă de circulație dublă”

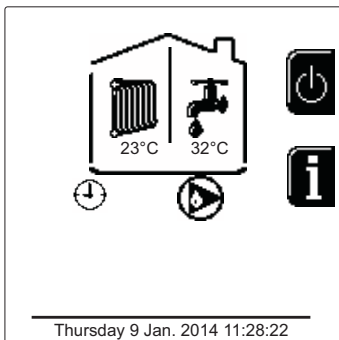


fig. 4

Configurația „Pompă de circulație și vană cu 3 căi”

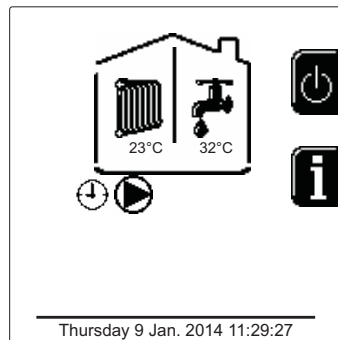



fig. 5

Excludere boiler (economy)

Încălzirea/menținerea temperaturii boilerului poate fi exclusă de către utilizator. În caz de excludere, nu se va produce apă caldă menajeră. Boilerul poate fi dezactivat de către utilizator (modul ECO) apăsând pe tasta **eco/comfort** (det. 10 - fig. 1). În modul ECO, pe afișaj se activează simbolul . Pentru a activa modul COMFORT apăsați din nou pe tasta **eco/comfort** (det. 10 - fig. 1).

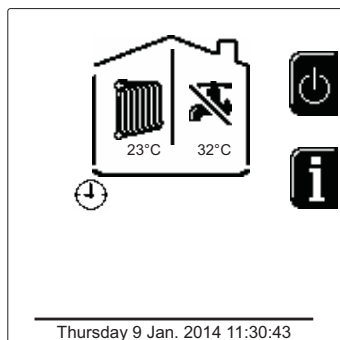


fig. 6- Economy

Informații

De pe ecranul principal (Home), apăsați tasta contextuală 2 (det. 2 - fig. 1). După aceea utilizați tastele „Navigație menu” pentru a vizualiza următoarele valori:

Cerere încălzire	OT - Cerere comandă OpenTherm
	TA - Cerere termostat de cameră
	0-10 Vdc - Cerere semnal 0-10 Vdc
	TA2 - Cerere de la al doilea termostat de cameră
Pompă de circulație încălzire	ON/OFF
Vană cu 3 căi încălzire	ON/OFF
Vană cu 3 căi apă caldă menajeră	ON/OFF
Interval așteptare	ON/OFF
Protecție Delta T	ON/OFF
Supraveghetor de flacără	ON/OFF
Senzor de încălzire 1	°C
Senzor siguranță	°C
Senzor retur	°C
Senzor apă menajeră	°C
Sondă externă	°C
Senzor gaze arse	°C
Senzor încălzire Cascadă	°C
Frecvență ventilator	Hz
Sarcină Arzător	%
Presiune apă instalație	1,4 bar = ON, 0,0 bar = OFF
Pompă de circulație modulată	%
Pompă de circulație modulată Cascadă	%
Curent de ionizare	uA
Intrare 0-10 Vdc	Vdc
Temperatură de reglare încălzire	Setpoint (°C)
Reglare nivel putere 0-10 Vdc	Setpoint (%)

1.3 Pornirea și oprirea

Pornirea centralei

Apăsați pe tasta de aprindere/stingere (det. 14 - fig. 1).

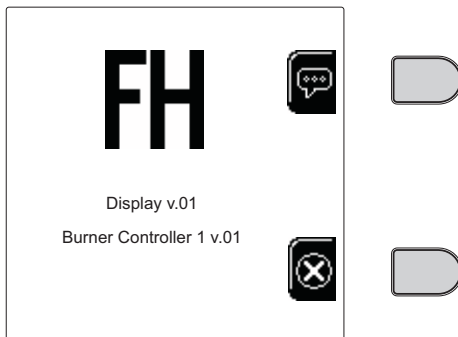


fig. 7- Pornirea centralei

Apăsând pe tasta contextuală 1 puteți alege limba dorită și o puteți confirma cu ajutorul tastei „OK”.

Apăsând pe tasta contextuală 3 puteți întrerupe modul FH.

Dacă nu efectuați niciuna din cele două alegeri descrise mai sus, continuați după cum urmează.

- În următoarele 300 de secunde pe afișaj apare FH, care indică ciclul de evacuare a aerului din instalația de încălzire.
- Pe ecran se afișează, de asemenea, versiunea firmware a cartelelor.
- Deschideți robinetul de gaz din amonte de centrală.
- După ce dispăre mesajul FH, centrala este pregătită să funcționeze automat de fiecare dată când există o cerere la termostatul de cameră.

Setări

Reglarea contrastului

Pentru a efectua reglarea contrastului afișajului, trebuie să apăsați simultan tasta **contextuală 2** și tasta **OK**. Acum apăsați tasta det. 5 din fig. 1 pentru a mări contrastul, sau tasta det. 7 din fig. 1 pentru a-l reduce.

Reglarea datei și a orei

Duceți-vă la ecranul prezentat în fig. 8 navigând în meniu, urmând calea „MENU USER ➡ „Setări” ➡ „Set date”. Apăsați tastele de navigare 5 și 7 pentru a selecta valoarea și a o modifica prin intermediul tastelor contextuale 1 și 2. Confirmați cu tasta OK.

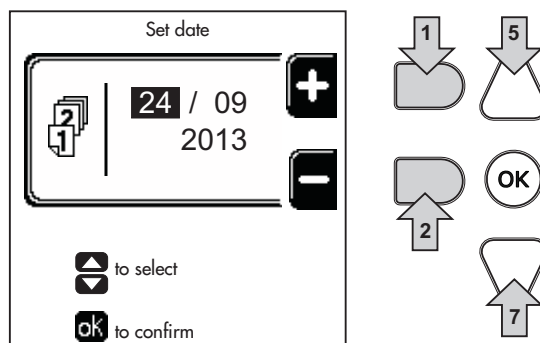


fig. 8- Reglarea datei

Duceți-vă la ecranul prezentat în fig. 9 navigând în meniu, urmând calea „MENIU USER ➔ „Setări” ➔ „Set time”. Apăsați tastele de navigare 5 și 7 pentru a selecta valoarea și a o modifica prin intermediul tastelor contextuale 1 și 2. Confirmați cu tasta OK.

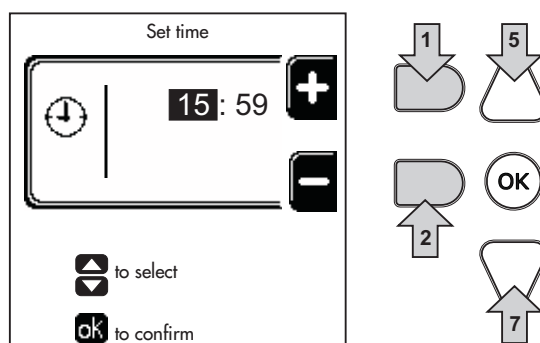




fig. 9- Reglarea orei

Oprirea centralei

De pe ecranul principal/Home, apăsați tasta contextuală  și confirmați cu tasta .

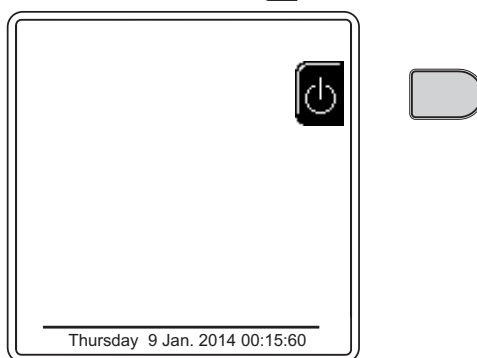



fig. 10- Oprirea centralei

Când centrala este oprită, cartela electronică mai este încă alimentată cu energie electrică.

E dezactivată funcționarea circuitului de apă caldă menajeră (cu boiler opțional instalat) și a circuitului de încălzire. Rămâne activ sistemul antiîngheț.

Pentru a porni din nou centrala, apăsați din nou pe tasta contextuală .

Centrala este pregătită pentru funcționare imediat, de fiecare dată când deschideți robinetul de apă caldă menajeră (cu boiler opțional instalat) sau când există o cerere la termostatul de cameră.

Pentru a întrerupe complet alimentarea cu electricitate a aparatului, apăsați pe tasta det. 14 fig. 1.



Dacă întrerupeți alimentarea cu energie electrică și/sau cu gaz a aparatului, sistemul antiîngheț nu mai funcționează. Pe perioada întreruperilor de lungă durată în timpul iernii, pentru a evita defecțiunile cauzate de îngheț, se recomandă să evacuați toată apa din centrală, atât apa menajeră cât și cea din instalație; sau să evacuați numai apa menajeră și să introduceți lichidul antigel corespunzător în instalația de încălzire, conform instrucțiunilor din sez. 2.3.

1.4 Reglările

Comutarea Vară/larnă

Apăsați pe tasta (det. 9 - fig. 1) timp de 1 secundă.

Pe afișaj se activează simbolul **Vară**. Funcția încălzire este dezactivată, în timp ce rămâne activă eventuala preparare a apei calde menajere (cu boiler extern opțional). Rămâne activ sistemul antiîngheț.

Pentru a dezactiva modul Vară, apăsați din nou tasta (det. 9 - fig. 1) timp de 1 secundă.

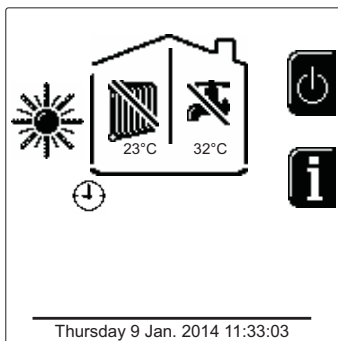


fig. 11- Vară

Reglarea temperaturii în circuitul de încălzire

Accesați meniul „Temp. de reglare” pentru a modifica temperatura de la un minim de 20°C la un maxim de 80°. Confirmați cu tasta OK.

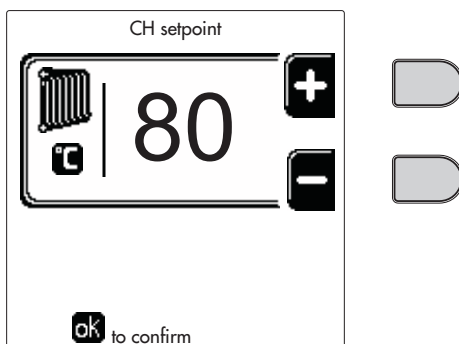


fig. 12



Centrala este vândută cu programarea orarului inactivă. Prin urmare, în caz de cerere, aceasta e valoarea de setpoint.

Reducerea temperaturii de încălzire

Accesați meniul „Temp. de reglare reducere” pentru a modifica temperatura de la un minim de 0°C la un maxim de 50°. Confirmați cu tasta OK.

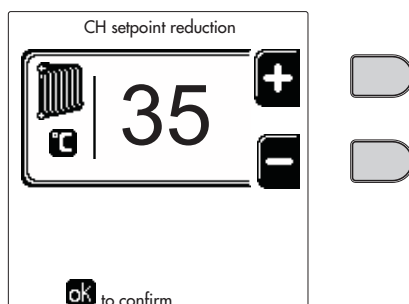



fig. 13

 Acest parametru este utilizat numai dacă este activată programarea orarului. Vezi *** 'Programarea orarului' on page 137 ***

Reglarea reducerii temperaturii apei calde menajere (cu boiler optional instalat)

Accesați meniul „Temp. de reglare” pentru a modifica temperatura de la un minim de 10°C la un maxim de 65°C. Confirmați cu tasta OK.

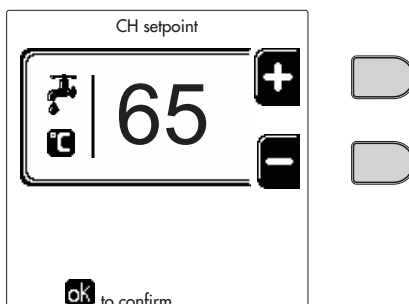



fig. 14

 Centrala este vândută cu programarea orarului inactivă. Prin urmare, în caz de cerere, aceasta e valoarea de setpoint.

Reducerea temperaturii apei calde menajere (cu boiler optional instalat)

Accesați meniul „Temp. de reglare reducere” pentru a modifica temperatura de la un minim de 0°C la un maxim de 50°C. Confirmați cu tasta OK.

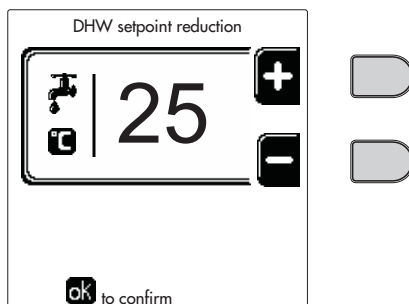



fig. 15

 Acest parametru este utilizat numai dacă este activată programarea orarului. Vezi *** 'Programarea orarului' on page 137 ***

Programarea orarului

Programarea orarului se face în același mod atât pentru încălzire, cât și pentru apa caldă menajeră; cele două programe sunt independente.

Pentru programarea **Încălzirii** accesați meniul "Programarea orarului" urmând calea „MENIU USER ➔ „ÎNCĂLZIRE” ➔ „Scheduler set”.

Pentru programarea **Apei calde menajere** accesați meniul "Programarea orarului" urmând calea „MENIU USER ➔ „APĂ CALDĂ MENAJERĂ” ➔ „Scheduler set”.

Alegeți tipul de programare pe care doriți să-l efectuați și urmați indicațiile de mai jos.

Selecționați ziua (fig. 16) sau intervalul de zile care trebuie programate (fig. 17) și confirmați cu tasta **OK**.

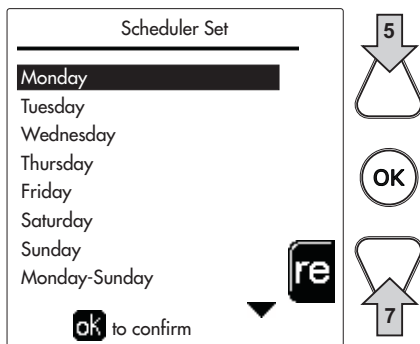


fig. 16

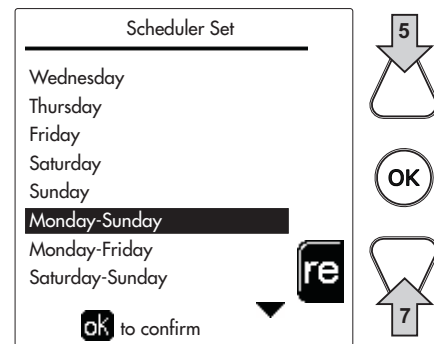


fig. 17

Programul este de tip săptămânal: acest lucru înseamnă că se pot programa 6 intervale orare independente pentru fiecare zi a săptămânii (fig. 18); pentru fiecare interval orar se poate alege dintre 4 opțiuni:

- **ON**. În caz de cerere Încălzire/Apă caldă menajeră, centrala funcționează la Temperatura de reglare Încălzire/Apă caldă menajeră (fig. 12/fig. 14) setată.
- **re**. În caz de cerere Încălzire/Apă caldă menajeră, centrala funcționează la Temperatura de reglare redusă. Temperatura Redusă se obține scăzând valoarea Temperaturii de reglare reducere (fig. 13/fig. 15) din Temperatura de reglare Încălzire/Apă caldă menajeră (fig. 12/fig. 14) setată.
- **OFF**. În caz de cerere Încălzire/Apă caldă menajeră, centrala nu va activa modul Încălzire/Apă caldă menajeră.
- **-- : -- OFF**. Interval orar dezactivat.

Centrala este vândută cu programarea orarului inactivă. Practic, fiecare zi va fi programată de la orele 00:00 la orele 24:00 în modul ON (fig. 18).

Mai întâi, setați ora de începere a primului interval orar (fig. 18) cu ajutorul tastelor contextuale 1 și 2.

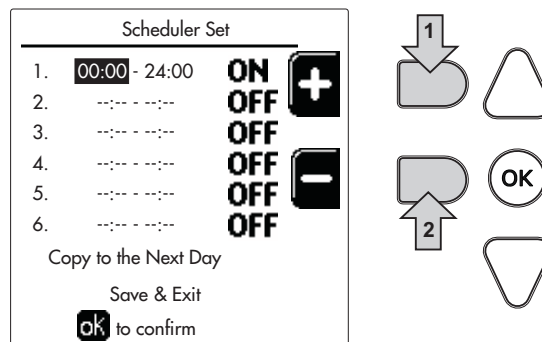


fig. 18

Apăsați tasta de navigație 7 pentru a vă poziționa pe ora de terminare a primului interval orar (fig. 19) și setați-o la valoarea dorită cu ajutorul tastelor contextuale 1 și 2.

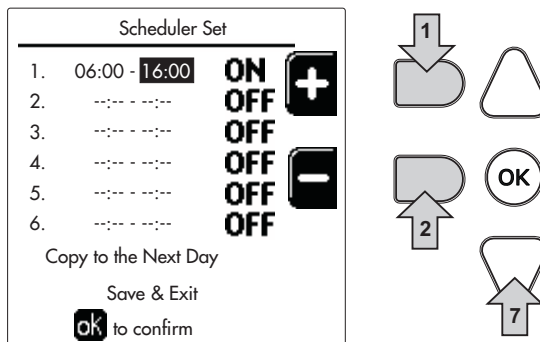


fig. 19

Apăsați tasta de navigație 7 și utilizați tastele contextuale 1 și 2 pentru a seta modul de funcționare în timpul primului interval orar (fig. 20)

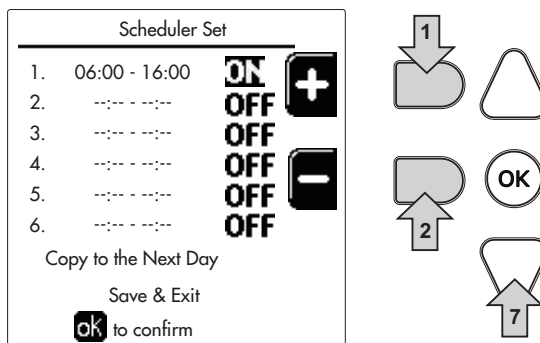


fig. 20

După aceea, apăsați tasta de navigație 7 pentru a seta (dacă este necesar) intervalele orare succesive (fig. 21, fig. 22 și fig. 23).

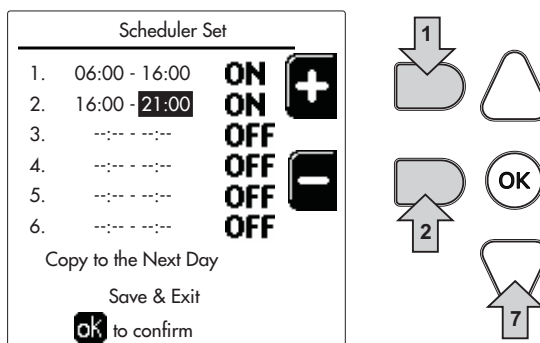


fig. 21

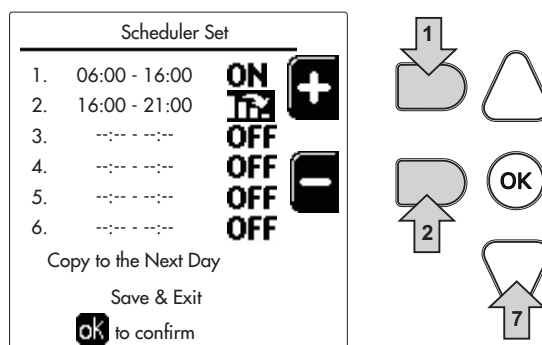


fig. 22

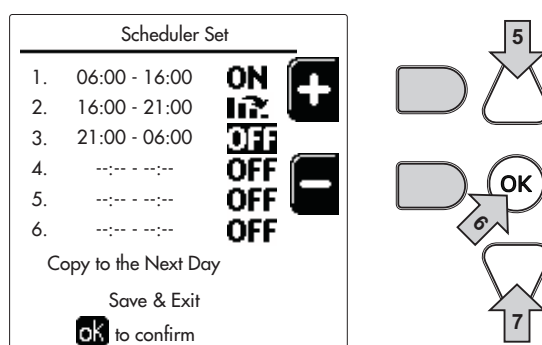


fig. 23

După ce ați terminat de programat ziua respectivă, apăsați tasta OK; se va selecta în mod automat elementul „Save & Exit” (fig. 24). Utilizați tastele de navigație 5 și 7 pentru a modifica setările precedente sau apăsați pe OK pentru a confirma: în acest caz, afișajul va reveni la afișarea zilei (fig. 16) sau a intervalului de zile de programat (fig. 17). După aceea se va putea urma aceeași procedură pentru a completa programul săptămânal dorit.

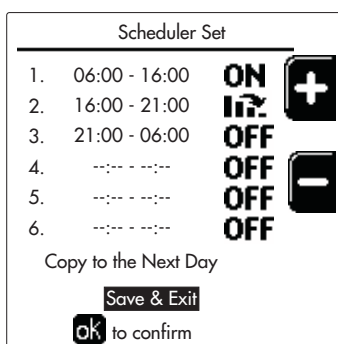



fig. 24

Dacă doriți să programați în același mod ziua următoare, selectați „Copy to next day” și apăsați OK pentru a confirma (fig. 24).

 Pentru a readuce programarea orarului la valorile din fabricație, apăsați tasta **contextuală 3** din meniul **Scheduler Set** (fig. 25) și confirmați cu **OK**.

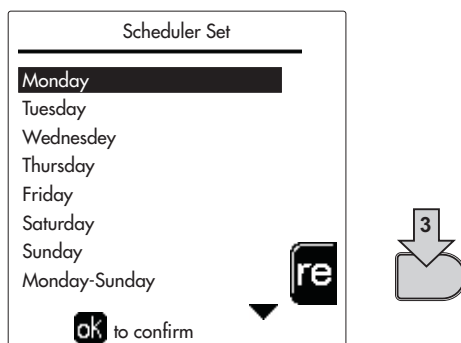



fig. 25

 Cele două programări ale orarului, Încălzire și Apă caldă menajeră, sunt independente chiar și în cazul re-setării la valoarea din fabricație.

Programarea Legionella (cu boiler opțional instalat)

Această funcție trebuie să fie activată prin intermediul activării unui parametru de către instalator.

Accesați meniul „Legionella” urmând calea „MENIU USER ➔ „APĂ CALDĂ MENAJERĂ” ➔ „Legionella” pentru a putea seta:



- **Antilegionella Day.** Definește ziua din săptămână în timpul căreia se va activa funcția.
- **Time of Antilegionella Day.** Definește ora de începere a funcției.
- **Antilegionella Duration.** Definește durata (în minute) a funcției.
- **Antilegionella Adjustment Temp.** Definește temperatura de reglare a apei calde menajere în timpul funcționării.

Funcția Vacanță

Accesați meniul „FUNCȚIA VACANȚĂ” urmând calea „MENIU USER ➔ „FUNCȚIA VACANȚĂ” pentru a putea seta:

- Data de începere a vacanței.
- Data de terminare a vacanței.

Pe afișaj se pot activa două tipuri de pictograme:

-  - Funcția Vacanță este programată, dar încă nu este activată.
-  - Funcția Vacanță este în curs de desfășurare. Centrala se va comporta ca și cum ar fi activată funcția Vară și modul Economy (cu boiler opțional instalat).
Vor rămâne active funcțiile antiîngheț și Legionella (dacă este activată).

Data intervenție service

Această informație permite să se înțeleagă când va fi activată avertizarea de intervenție pentru întreținerea programată, pentru tehnician. Nu reprezintă o alarmă sau o anomalie, ci doar o notificare. După expirarea acestei date, de fiecare dată când este accesat Meniul principal, centrala va activa un ecran pentru a vă reaminti să efectuați întreținerea programată.

Informații Service

Această informație indică numărul de telefon care trebuie contactat în caz de asistență (dacă este programat de către tehnician).

Reglarea temperaturii ambientale (cu termostat de cameră opțional)

Stabiliți cu ajutorul termostatului de cameră temperatura dorită în interiorul încăperilor.

Reglarea temperaturii ambientale (cu cronocomandă la distanță opțională)

Stabiliți cu ajutorul cronocomandei la distanță temperatura ambientală dorită în interiorul încăperilor. Centrala va regla temperatura apei din instalație în funcție de temperatura ambientală reglată. În ceea ce privește funcționarea cu cronocomandă la distanță, consultați manualul de utilizare.

Temperatură variabilă

Când este instalată sonda externă (opțională), pe afișajul panoului de comandă este activat simbolul respectiv pentru temperatura externă. Sistemul de reglare al centralei lucrează cu „Temperatură variabilă”. În acest mod, temperatura din instalația de încălzire este reglată în funcție de condițiile climatice externe, astfel încât să se garanteze un confort ridicat și economie de energie tot anul. În special când crește temperatura externă se reduce temperatura din turul instalației, în funcție de o anumită „curbă de compensare”.

Cu reglarea Temperatură variabilă, temperatura „Reglare încălzire” devine temperatura maximă din turul instalației. Se recomandă să se regleze la valoarea maximă pentru a permite sistemului să regleze total intervalul util de funcționare. Centrala trebuie reglată în faza de instalare de personal calificat. Utilizatorul poate efectua oricum eventuale modificări pentru îmbunătățirea confortului.

Curba de compensare și deplasarea curbelor

Accesați meniul Temperatură variabilă. Reglați curba dorită de la 1 la 10, în funcție de caracteristica (fig. 28) prin parametrul „Curba1” și confirmați cu tasta OK.

Reglând curba la 0, reglarea Temperatură Variabilă este dezactivată.

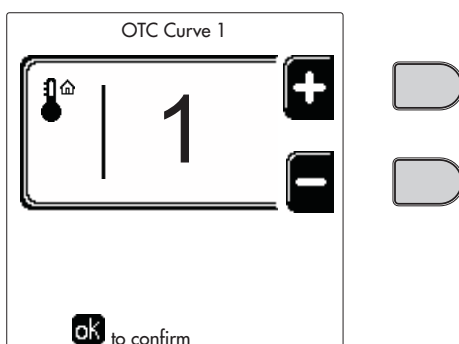


fig. 26- Curba de compensare

Reglați deplasarea paralelă a curbelor de la 20 la 60°C (fig. 29), cu ajutorul parametrului „Offset1”, și confirmați cu tasta OK.

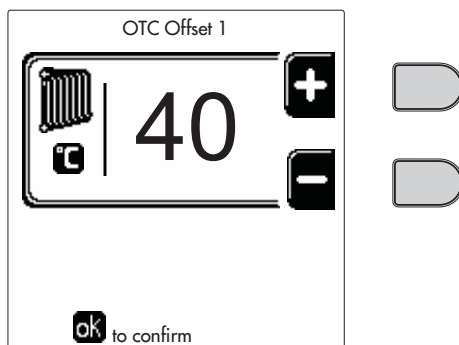


fig. 27- Deplasarea paralelă a curbelor

Dacă temperatura ambiantă e mai mică față de valoarea dorită, se recomandă să selectați o curbă de ordin superior și invers. Continuați cu mărimi sau micșorări de câte o unitate și verificați rezultatul în încăpere.

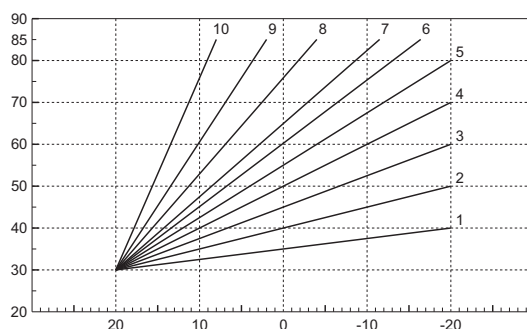


fig. 28 - Curbe de compensare

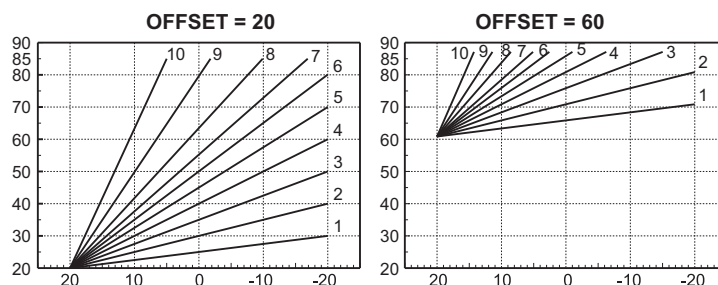



fig. 29- Exemplu de deplasare paralelă a curbelor de compensare

 Acest parametru este utilizat numai dacă este activată programarea orarului. Vezi *** 'Programarea orarului' on page 137 ***


Temperatură externă încălzire OFF

Accesați meniul „Out Temp Heat Off” pentru a activa funcția: între 7°C și 30°C.

Dacă este activată, această funcție va dezactiva cererea de încălzire ori de câte ori temperatura măsurată de sonda externă este mai mare decât valoarea programată.

Cererea de încălzire va fi reactivată imediat ce temperatura măsurată de sonda externă va fi mai mică decât valoarea programată.

Reglările de la cronocomanda la distanță

 Dacă la centrală este conectată Cronocomanda la distanță (opțional), reglările de mai sus trebuie efectuate conform indicațiilor din tabel 1.

Tabel. 1

Reglarea temperaturii în circuitul de încălzire	Reglarea poate fi efectuată fie din meniul Cronocomenzii la distanță, fie de la panoul de comandă al centralei.
Reglarea temperaturii apei calde menajere (cu boiler opțional instalat)	Reglarea poate fi efectuată fie din meniul Cronocomenzii la distanță, fie de la panoul de comandă al centralei.
Comutarea Vară/larnă	Modul Vară are prioritate față de o eventuală cerere de încălzire de la Cronocomanda la distanță.
Selecție Eco/Comfort (cu boiler opțional instalat)	Dezactivând circuitul de apă caldă menajeră din meniul Cronocomenzii la distanță, centrala selectează modul Economy. În această situație, tasta det. 10 - fig. 1 de pe panoul centralei este dezactivată.
	Activând circuitul de apă caldă menajeră din meniul Cronocomenzii la distanță, centrala selectează modul Comfort. În această situație, cu tasta det. 10 - fig. 1 de pe panoul centralei se poate selecta unul dintre cele două moduri.
Temperatură variabilă	Atât Cronocomanda la distanță cât și cartela centralei gestionează reglarea cu Temperatură variabilă: dintre cele două, are prioritate Temperatura variabilă de la cartela centralei.

Reglarea presiunii hidraulice din instalație

Presiunea de umplere a instalației reci trebuie să fie de aproximativ 1,0 bar. Dacă presiunea în instalație coboară la valori inferioare celei minime, cartela centralei va activa **anomia 37 și numărul modului** (fig. 30).

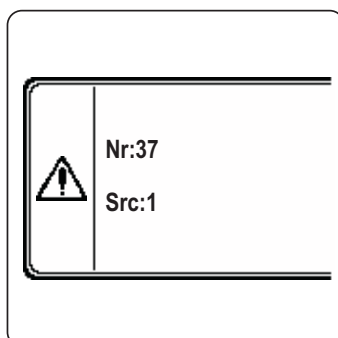


fig. 30- Anomalie presiune insuficientă în instalație Modulul 1



După restabilirea presiunii din instalație, centrala va activa ciclul de evacuare a aerului, de 300 secunde, identificat pe afișaj cu FH.



2. Instalarea

2.1 Dispoziții generale

INSTALAREA CENTRALEI TREBUIE EFECTUATĂ NUMAI DE PERSONAL SPECIALIZAT ȘI CU CALIFICARE RECUNOSCUTĂ, RESPECTÂNDU-SE TOATE INSTRUCȚIUNILE MENȚIONATE ÎN PREZENTUL MANUAL TEHNIC, DISPOZIȚIILE LEGALE ÎN VIGOARE, CERINȚELE NORMELOR NAȚIONALE ȘI LOCALE ȘI CONFORM REGULILOR DE BUNĂ FUNCȚIONARE TEHNICĂ.

2.2 Locul de instalare

Generatorul trebuie să fie instalat într-o încăpere adecvată, cu deschideri de aerisire spre exterior, conform prevederilor normelor în vigoare. Dacă în aceeași încăpere se află mai multe arzătoare sau aspiratoare care pot funcționa împreună, deschiderile de aerisire trebuie să fie dimensionate pentru funcționarea contemporană a tuturor aparatelor. În locul de instalare nu trebuie să existe obiecte sau materiale inflamabile, gaze corozive, pulberi sau substanțe volatile. Încăperea trebuie să fie uscată și să nu fie expusă ploii, zăpezii sau înghețului.



Dacă aparatul este inclus într-un corp de mobilier sau este montat lângă piese de mobilier, trebuie asigurat spațiul necesar pentru demontarea carcasei și pentru desfășurarea activităților normale de întreținere.

2.3 Racordurile hidraulice

Măsuri de precauție

Puterea termică a aparatului trebuie stabilită în prealabil cu un calcul al necesarului de căldură al clădirii, conform normelor în vigoare. Instalația trebuie să fie echipată cu toate componentele necesare pentru o funcționare corectă și regulată. În special, montați toate dispozitivele de protecție și de siguranță prevăzute de normele în vigoare pentru generatorul modular complet. Acestea trebuie instalate pe conducta de tur a circuitului de apă caldă, imediat în aval de ultimul modul, la o distanță nu mai mare de 0,5 metri, fără a interpune organe de blocare. Aparatul nu este furnizat cu vas de expansiune, prin urmare, racordarea acestuia trebuie să fie efectuată de instalator.

Nu utilizați țevile instalațiilor hidraulice ca împământare pentru aparatele electrice.

Înainte de instalare, efectuați o spălare corectă a tuturor țevilor instalației, pentru a îndepărta reziduurile sau impuritățile care ar putea compromite buna funcționare a aparatului.



În plus, trebuie să fie prevăzută instalarea unui filtru pe conducta de retur în instalație, pentru a evita ca impuritățile sau nămolul care provin din instalație să înfunde și să deterioreze generatoarele de căldură.

Instalarea filtrului este absolut necesară în caz de înlocuire a generatoarelor în instalații existente. Producătorul nu răspunde de eventualele pagube cauzate generatorului de lipsa filtrului ori de instalarea neadecvată a acestuia.

Efectuați racordurile în punctele corespunzătoare, conform desenului din sez. 4.1 și simbolurilor de pe aparat.

Pompă de circulație cu eficiență ridicată (optional)

Setarea din fabricație este adecvată pentru toate tipurile de instalare; cu toate acestea, este posibil să se seteze, cu ajutorul selectorului de viteză (vezi fig. 31), o strategie de funcționare diferită, în funcție de caracteristicile instalației.

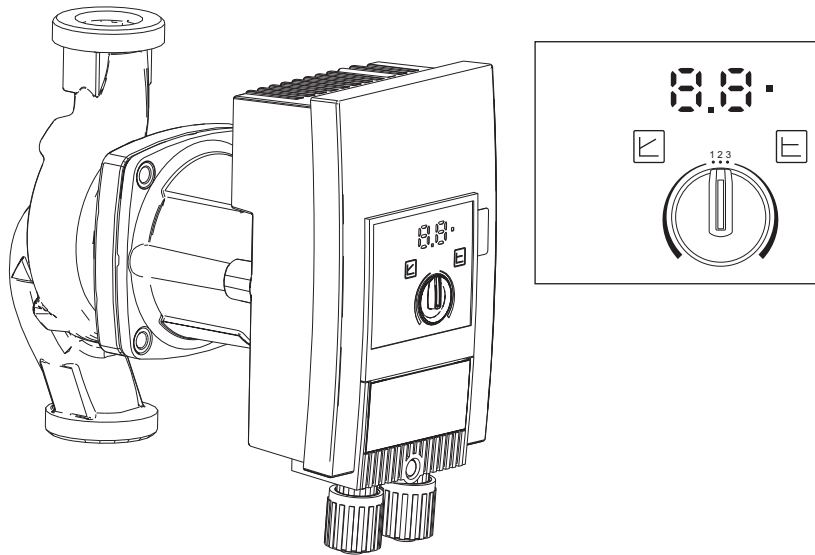


fig. 31



- Setarea Dp-v Înălțime de pompare proporțională (fig. 32)

Înălțimea de pompare a pompei de circulație va fi redusă automat când se reduce capacitatea cerută de la instalație. Această setare este optimă pentru instalațiile cu radiatoare (2 tuburi sau un singur tub) și/sau valve termostactice.

Punctele forte sunt reducerea consumurilor electrice când se reduce cererea instalației și reducerea zgomotului pe radiatoare și/sau valve termostactice. Intervalul de funcționare este de la minim 2 la maxim 7 sau 10, în funcție de modelul de pompă de circulație instalată.

- Setare Dp-c Înălțime de pompare constantă (fig. 33)

Înălțimea de pompare a pompei de circulație va rămâne constantă când se reduce capacitatea cerută de la instalație. Această setare este optimă pentru toate instalațiile de pardoseală sau pentru instalațiile vechi, cu conducte cu secțiune mare.

Pe lângă reducerea consumului de electricitate, în instalațiile de încălzire în pardoseală toate circuitele vor fi echilibrate pentru aceeași pierdere de înălțime de pompare. Intervalul de funcționare este de la minim 0,5 la maxim 7 sau 10, în funcție de modelul de pompă de circulație instalată.

- Setare Viteză maximă fixă (fig. 34)

Pompa de circulație nu își modulează puterea. Va funcționa întotdeauna la viteza setată cu selectorul. Este posibil să se seteze pompa de circulație la 3 viteze: 1 (Viteză minimă), 2 (Viteză medie) și 3 (Viteză maximă).

Principiul de funcționare este cel al pompelor de circulație tradiționale (cu o reducere a consumurilor electrice, în comparație cu acestea).

Caracteristicile apei din instalație


Centralele **FORCE W** sunt adecvate pentru instalarea în sisteme de încălzire cu un aflux de oxigen nesemnificativ (cf. sistemele "cazul I" norma EN14868). În sistemele cu aflux de oxigen continuu (de ex. instalații în pardoseală fără țevi antidi-fuzie sau cu vas de expansiune deschis) sau intermitent (sub 20% din conținutul de apă din instalație) trebuie să fie prevăzut un separator fizic (de ex. un schimbător de căldură cu plăci).

Apa din interiorul unei instalații de încălzire trebuie să respecte legile și reglementările în vigoare, trebuie să corespundă caracteristicilor indicate de norma UNI 8065 și trebuie să se respecte prevederile normei EN14868 (protecția materialelor metalice împotriva coroziunii).

Apa de umplere (prima umplere și completările succesive) trebuie să fie potabilă, limpede, cu duritatea indicată în tabelul indicat mai jos, și trebuie tratată cu substanțele chimice de tratare indicate mai jos, care să fie adecvate pentru a împiedica producerea de depuneri și de fenomene de coroziune și care să nu fie agresive cu metalele și cu materialele plastice, să nu dezvolte gaze și, în instalațiile la temperatură joasă, să împiedice proliferarea maselor bacteriene sau microbiene.

Apa din instalație trebuie să fie verificată periodic (cel puțin de două ori pe an, în timpul sezonului de utilizare a instalației, conform prevederilor din UNI8065) și trebuie să aibă un aspect cât mai limpede posibil și trebuie să respecte limitele indicate în tabelul următor.

PARAMETRI APĂ	INSTALAȚIE EXISTENTĂ	INSTALAȚIE NOUĂ
Duritate totală apă de umplere (°F)	<10	<10
Duritate totală apă din instalație (°F)	<15	<10
PH	7 < Ph < 8	
Cupru Cu (mg/l)	Cu < 0,5 mg/l	
Fier Fe (mg/l)	Fe < 0,5 mg/l	
Cloruri (mg/l)	Cl < 050 mg/l	
Conductibilitate (μS/cm)	< 600 μS/cm*	
Sulfați	< 100 mg/l	
Nitrați	< 100 mg/l	

* Dacă se utilizează produsele chimice de tratare indicate mai jos, limita crește la **1200 μS/cm**.

Trebuie să conțină produse chimice de tratare cu o concentrație suficientă (180 ml/l) pentru a proteja instalația cel puțin un an. În instalațiile la temperatură joasă nu trebuie să fie prezente încărcături bacteriene sau microbiene.

Produsele chimice de tratare trebuie să asigure o dezoxigenare completă a apei, trebuie să conțină substanțe protectoare specifice pentru metalele galbene (cuprul și aliajele sale), substanțe care să împiedice depunerile de calcar, stabilizatori de pH neutru și, în instalațiile la temperatură joasă, produse biocide specifice pentru utilizarea în instalațiile de încălzire.

Produse chimice de tratare:

Produse care pot fi achiziționate prin rețeaua noastră de Asistență Tehnică Autorizată	Produse alternative	Descriere
LIFE PLUS	X100	Protecție generală
LIFE DUE	X200	Reducerea zgomotului
BIO KILL	X700	Igienizant și biocid
PROGLI	X500	Protecție generală și antiîngheț
Se pot utiliza produse cu caracteristici echivalente		

Aparatul este dotat cu un sistem antiîngheț care activează centrala în modul încălzire când temperatura apei din turul instalației scade sub 6 °C. Dispozitivul nu este activ dacă se întrerupe alimentarea electrică și/sau cu gaz a aparatului. Dacă este necesar, utilizați pentru protecția instalației un lichid antigel adecvat, care să corespundă cerințelor prezentate mai sus și prevăzute de norma UNI 8065.

În prezența unor tratamente fizico-chimice adecvate ale apei, atât ale celei din instalație, cât și ale celei de alimentare, și a unor controale corespunzătoare frecvențe care să asigure parametrii necesari, exclusiv pentru aplicații de proces industrial, este permis să se instaleze produsul în instalații cu vas deschis, cu o înălțime hidrostatică a vasului care să garanteze respectarea presiunii minime de funcționare indicată în specificațiile tehnice ale produsului.

Nerespectarea instrucțiunilor de mai sus va duce la nerecunoașterea garanției.

Pentru a garanta fiabilitatea și funcționarea corectă a centralelor, instalați un filtru mecanic în circuitul de încărcare și un separator de nămol/ deaerator în instalație.



Sistem antiîngheț, lichide antigel, aditivi și inhibitori.

Centrala este echipată cu un sistem antiîngheț care activează centrala în modul încălzire când temperatura apei din turul instalației coboară sub 6°C. Dispozitivul nu este activ dacă se întrerupe alimentarea cu energie electrică și/sau cu gaz a aparatului. Dacă e necesar, este permisă utilizarea de lichide antigel, aditivi și inhibitori, numai dacă producătorul lichidelor sau al aditivilor respectivi oferă o garanție care să asigure că produsele sale sunt corespunzătoare și nu provoacă defectarea schimbătorului de căldură al centralei sau a altor componente și/sau materiale din centrală și din instalație. Este interzisă utilizarea lichidelor antigel, a aditivilor și a inhibitorilor generali, care nu sunt adecvați pentru utilizarea în instalațiile termice și care nu sunt compatibili cu materialele din centrală și din instalație.

Kituri opționale

La cerere sunt disponibile următoarele kituri:

cod 042070X0 - KIT POMPĂ DE CIRCULAȚIE cu EFICIENȚĂ RIDICATĂ - 7 m. (A - fig. 35)

cod 042071X0 - KIT POMPĂ DE CIRCULAȚIE cu EFICIENȚĂ RIDICATĂ - 10 m. (A - fig. 35)

cod 042072X0 - KIT HIDRAULIC

În Kit 042072X0 se află:

1 VALVĂ UNISENS - Mamă 1" 1/2 (B - fig. 35)

2 ROBINET 3 căi - Mamă 1" 1/2 (C - fig. 35)

Permite întreruperea (pentru operațiuni de întreținere) în conformitate cu cerințele **ISPESL** și poate fi utilizat ca întrerupere locală la racordarea mai multor aparate în baterie. A treia cale trebuie să fie obligatoriu conectată la un colector de evacuare în atmosferă. În acest mod, cu valva în poziția "deschis", schimbătorul de căldură al centralei este conectat cu colectorul hidraulic din tur, iar în poziția "închis", prin intermediul celei de-a treia căi, schimbătorul comunică cu colectorul de evacuare în atmosferă. Așadar, această valvă are și rolul de evacuare pentru centrală.

3 ROBINET Tată/Mamă 1" 1/2 (D - fig. 35)

În combinație cu valva cu 3 căi anterioară, permite întreruperea (pentru operațiuni de întreținere) în conformitate cu cerințele **ISPESL** și poate fi utilizat ca întrerupere locală la racordarea mai multor aparate în baterie.

4 NIPLU DE RACORDARE 1" 1/2 (E - fig. 35)

În combinație cu valva cu 3 căi anterioară, permite întreruperea (pentru operațiuni de întreținere) în conformitate cu cerințele **ISPESL** și poate fi utilizat ca întrerupere locală la racordarea mai multor aparate în baterie.

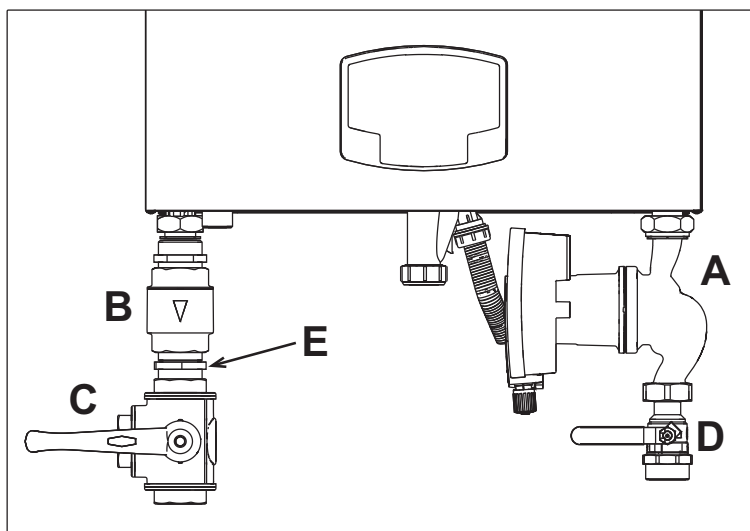


fig. 35- Centrală cu kiturile instalate

Exemple circuite hidraulice

În exemplele descrise mai jos poate fi necesar să se verifice/modifice unii parametri. Pentru a face acest lucru este necesar să se acceseze meniul Technician. De pe ecranul principal (Home), apăsați tasta Meniu principal (det. 12 - fig. 1). Accesați meniul „Technician” prin apăsarea tastei contextuale 2 (det. 2 - fig. 1).

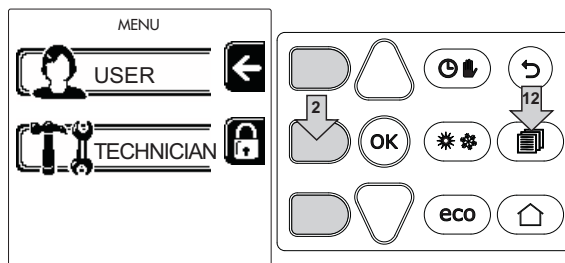


fig. 36

Introduceți codul „4 1 8” cu tastele contextuale 1 și 2. Confirmați fiecare cifră cu tasta OK.

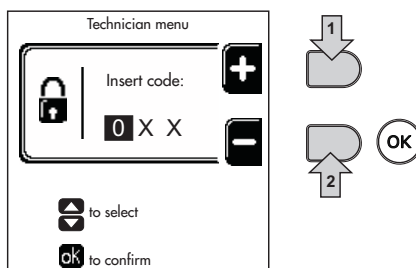


fig. 37

Accesați meniul „Parameters Mode” prin apăsarea tastei OK.

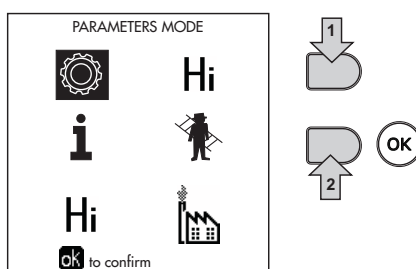


fig. 38

Accesați „Configuration Menu” sau „Type Menu” în funcție de parametrul care trebuie modificat, așa cum se arată în fiecare exemplu de circuit hidraulic.

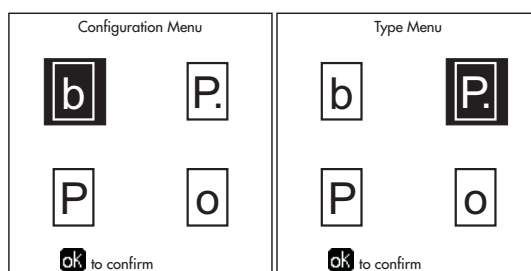


fig. 39

Două circuite de încălzire directă

- Schemă de principiu

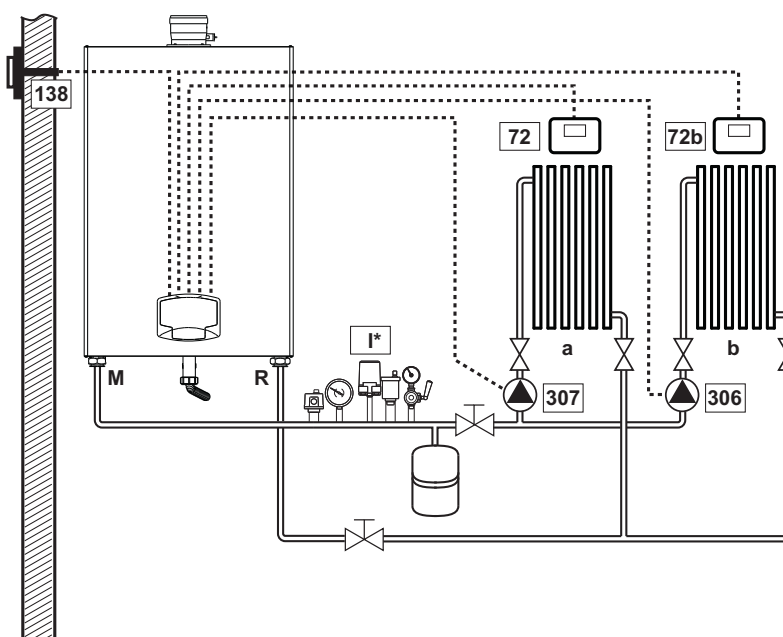


fig. 40

- Conexiuni electrice

După instalare va fi necesar să se efectueze conexiunile electrice necesare, așa cum se arată în schema electrică. După aceea, treceți la configurarea unității de comandă, după cum se arată în paragraful respectiv.

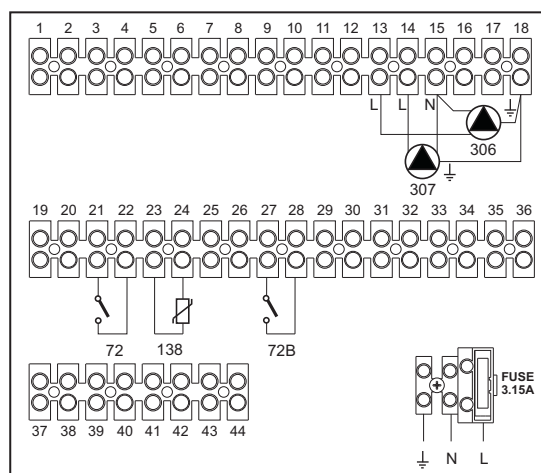


fig. 41

Legendă

- | | |
|---|-------------------------------|
| 72 Termostat de cameră zona 1 (directă) | a Zona 1 (directă) |
| 72b Termostat de cameră zona a 2-a (directă) | b Zona a 2-a (directă) |
| 138 Sondă externă | M Tur |
| 307 Pompă de circulație zona 1 (directă) | R Retur |
| 306 Pompă de circulație zona a 2-a (directă) | |
| I* Dispozitive de siguranță ISPEL (Când sunt necesare - nu sunt furnizate) | |

Pentru a controla temperatura variabilă trebuie să achiziționați sonda externă accesorie, cod 013018X0

- Parametri

Fiecare instalație necesită o configurație diferită a parametrilor. Urmați procedura de acces indicată mai jos.

„System Type Menu”

Modificați parametrul **P.01** din „System Type Menu” la **4**.

- Funcții opționale

Pe lângă conexiunile electrice din figura anterioară (necesare pentru această configurație a instalației) există și opțiuni care nu necesită setări.

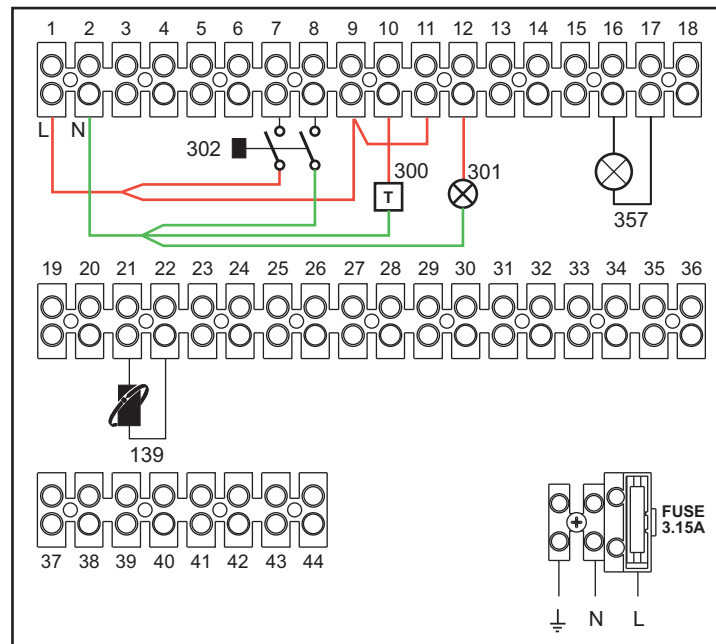


fig. 42

Legendă

- 139** Comandă la distanță: poate fi instalată în locul elementului 72 pentru a controla cererile din zona 1 (directă)
- 300** Indicație arzător aprins (ieșire contact curat): în exemplu se vede conectarea unui contor de ore la 230 VAC
- 301** Indicație anomalie (ieșire contact curat): în exemplu se vede conectarea unui bec la 230 VAC
- 302** Intrare reset la distanță (230 VAC): în exemplu se vede conectarea unui întrerupător bipolar la 230 VAC, care permite deblocarea unei anomalii de tip blocaj
- 357** Indicație anomalie (230 VAC): în exemplu se vede conectarea unui bec la 230 VAC

Un circuit de încălzire direct și un circuit de apă menajeră cu pompă de circulație

- Schemă de principiu

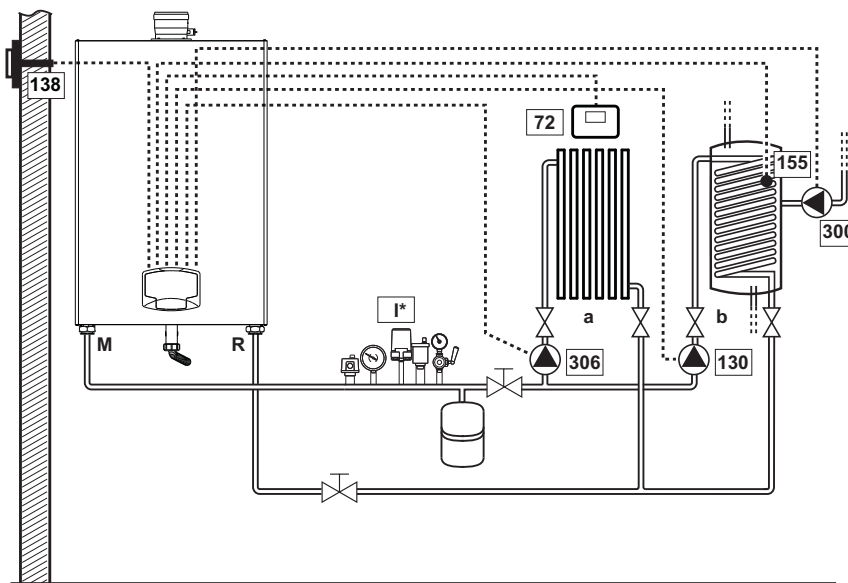


fig. 43

- Conexiuni electrice

După instalare va fi necesar să se efectueze conexiunile electrice necesare, așa cum se arată în schema electrică. După aceea, treceți la configurarea unității de comandă, după cum se arată în paragraful respectiv.

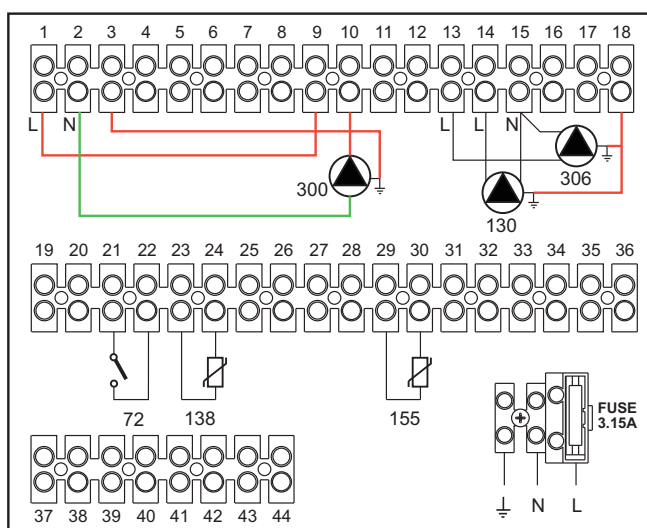


fig. 44

Legendă

- | | |
|---|---------------------------|
| 72 Termostat de cameră zona 1 (directă) | a Zona 1 (directă) |
| 130 Pompă de circulație boiler | b Circuit boiler |
| 138 Sondă externă | M Tur |
| 155 Sondă boiler | R Retur |
| 300 Pompă de circulație anti-legionella | |
| 306 Pompă de circulație zona 1 (directă) | |
| I* Dispozitive de siguranță ISPEL (Când sunt necesare - nu sunt furnizate) | |

Pentru a controla temperatura variabilă trebuie să achiziționați sonda externă accesorie, cod 013018X0
În cazul utilizării unei sonde pentru boiler (nu este furnizată), este necesar să achiziționați sonda NTC accesorie, cod 1KWMA11W (2 mt.) sau cod 043005X0 (5 mt.)
În cazul utilizării unui termostat pentru boiler (nu este furnizat), este necesar să achiziționați kitul accesoriu cod 013017X0 (care trebuie să fie conectat în locul sondei pentru boiler)

- Parametri

Fiecare instalație necesită o configurare diferită a parametrilor. Urmați procedura de acces indicată mai jos.

„Configuration - Parameters Menu”

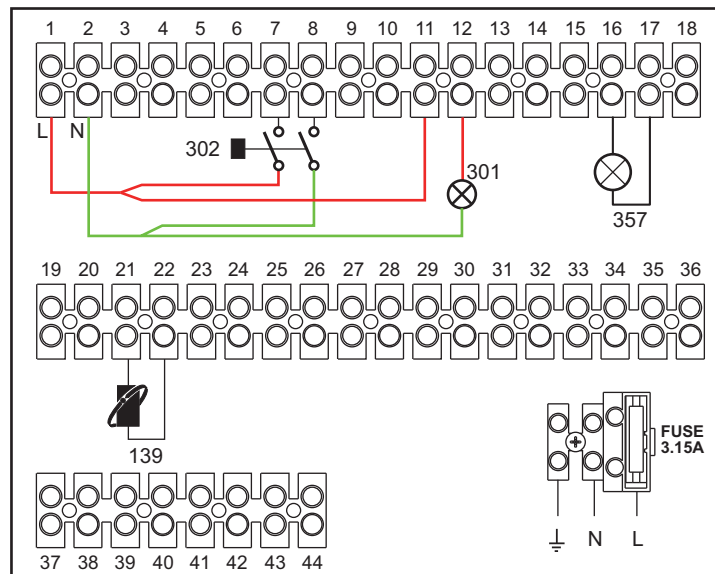
Verificați/Modificați parametrul **b02** din „Meniul Parametri Transparenți” la **8**.

Verificați/Modificați parametrul **b08** din „Meniul Parametri Transparenți” la **1**.

Verificați/Modificați parametrii **b04**, **b05** și **b06** din „Meniul Parametri Transparenți” în funcție de valorile indicate în tabelul *** 'Meniul Parametri - Configurare' on page 166 ***.

- Funcții opționale

Pe lângă conexiunile electrice din figura anterioară (necesare pentru această configurație a instalației) există și opțiuni care nu necesită setări.



Legendă

- 139** Comandă la distanță: poate fi instalată în locul elementului 72 pentru a controla cererile din zona 1 (directă)
- 301** Indicație anomalie (ieșire contact curată): în exemplu se vede conectarea unui bec la 230 VAC
- 302** Intrare reset la distanță (230 VAC): în exemplu se vede conectarea unui întrerupător bipolar la 230 VAC, care permite deblocarea unei anomalii de tip blocaj
- 357** Indicație anomalie (230 VAC): în exemplu se vede conectarea unui bec la 230 VAC

Un circuit de încălzire direct și un circuit de apă menajeră cu valvă deviatoare (cu 3 fire)

- Schemă de principiu

Utilizați valve deviatoare cu 3 fire: FAZA DE DESCHIDERE 230 V - FAZA DE ÎNCHIDERE 230 V - NEUTRU cu timpi de comutare (de la complet închis la complet deschis) nu mai mari de 90 secunde.

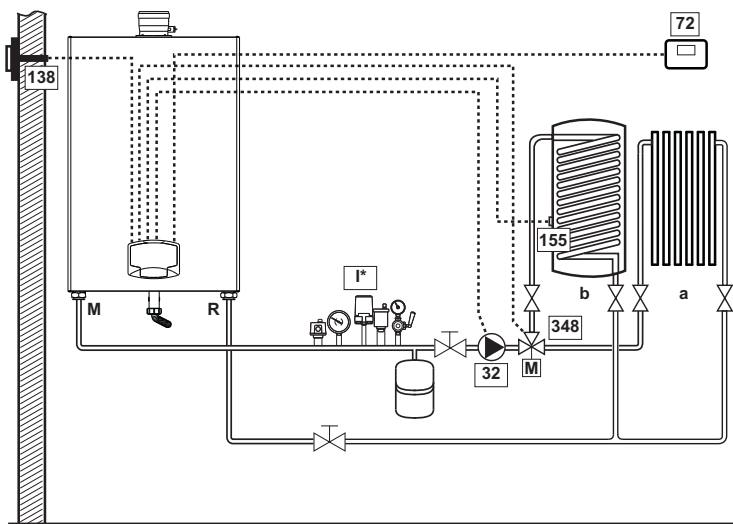


fig. 45

- Conexiuni electrice

După instalare va fi necesar să se efectueze conexiunile electrice necesare, așa cum se arată în schema electrică. După aceea, treceți la configurarea unității de comandă, după cum se arată în paragraful respectiv.

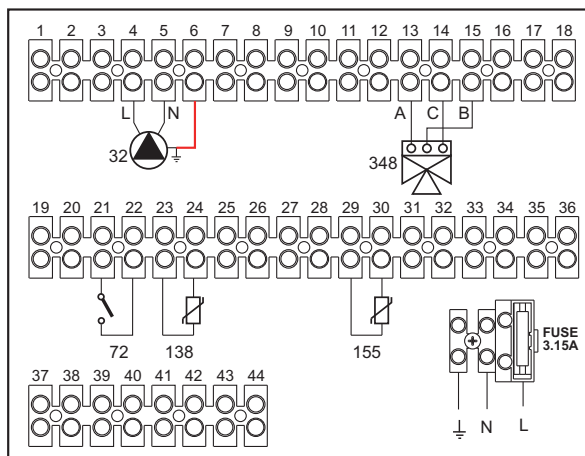


fig. 46

Legendă

- | | |
|--|---------------------------|
| 32 Pompă de circulație încălzire | a Zona 1 (directă) |
| 72 Termostat de cameră zona 1 (directă) | b Circuit boiler |
| 138 Sondă externă | M Tur |
| 155 Sondă boiler | R Retur |
| 348 Valvă cu 3 căi (cu trei fire) | |
| A = FAZA DE DESCHIDERE | |
| B = NEUTRU | |
| C = FAZA DE ÎNCHIDERE | |
| I* Dispozitive de siguranță ISPESL (Când sunt necesare - nu sunt furnizate) | |

Pentru a controla temperatura variabilă trebuie să achiziționați sonda externă accesorie, cod 013018X0
În cazul utilizării unei sonde pentru boiler (nu este furnizată), este necesar să achiziționați sonda NTC accesorie, cod 1KWMA11W (2 mt.) sau cod 043005X0 (5 mt.)
În cazul utilizării unui termostat pentru boiler (nu este furnizat), este necesar să achiziționați kitul accesoriu cod 013017X0 (care trebuie să fie conectat în locul sondei pentru boiler)

- Parametri

Fiecare instalație necesită o configurare diferită a parametrilor. Urmați procedura de acces indicată mai jos.

„Configuration - Parameters Menu”

Verificați/Modificați parametrul **b02** din „Configuration - Parameters Menu” la **9**.

Verificați/Modificați parametrii **b04**, **b05** și **b06** din „Configuration - Parameters Menu” în funcție de valorile indicate în tabelul *** 'Meniul Parametri - Configurare' on page 166 ***.

- Funcții opționale

Pe lângă conexiunile electrice din figura anterioară (necesare pentru această configurație a instalației) există și opțiuni care nu necesită setări.

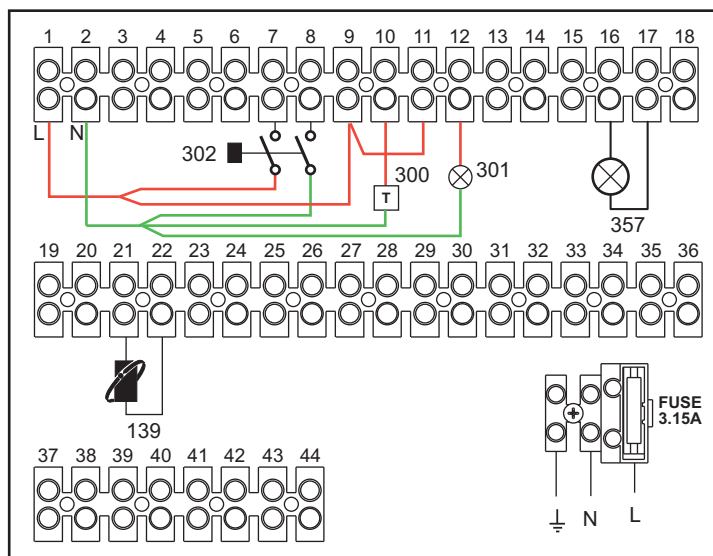


fig. 47

Legendă

- 139** Comandă la distanță: poate fi instalată în locul elementului 72 pentru a controla cererile din zona 1 (directă)
- 300** Indicație arzător aprins (ieșire contact curată): în exemplu se vede conectarea unui contor de ore la 230 VAC
- 301** Indicație anomalie (ieșire contact curată): în exemplu se vede conectarea unui bec la 230 VAC
- 302** Intrare reset la distanță (230 VAC): în exemplu se vede conectarea unui întrerupător bipolar la 230 VAC, care permite deblocarea unei anomalii de tip blocaj
- 357** Indicație anomalie (230 VAC): în exemplu se vede conectarea unui bec la 230 VAC

Două circuite de încălzire mixte, un circuit de încălzire direct și un circuit de apă menajeră cu pompă de circulație

- Schemă de principiu

Cartela pentru **controlul pe zone FZ4B** poate controla diferite tipuri de instalații. Aici este prezentat un exemplu. Utilizați valve deviatoare cu 3 fire: FAZA DE DESCHIDERE 230 V - FAZA DE ÎNCHIDERE 230 V - NEUTRU cu timpi de comutare (de la complet închis la complet deschis) nu mai mari de 180 secunde.

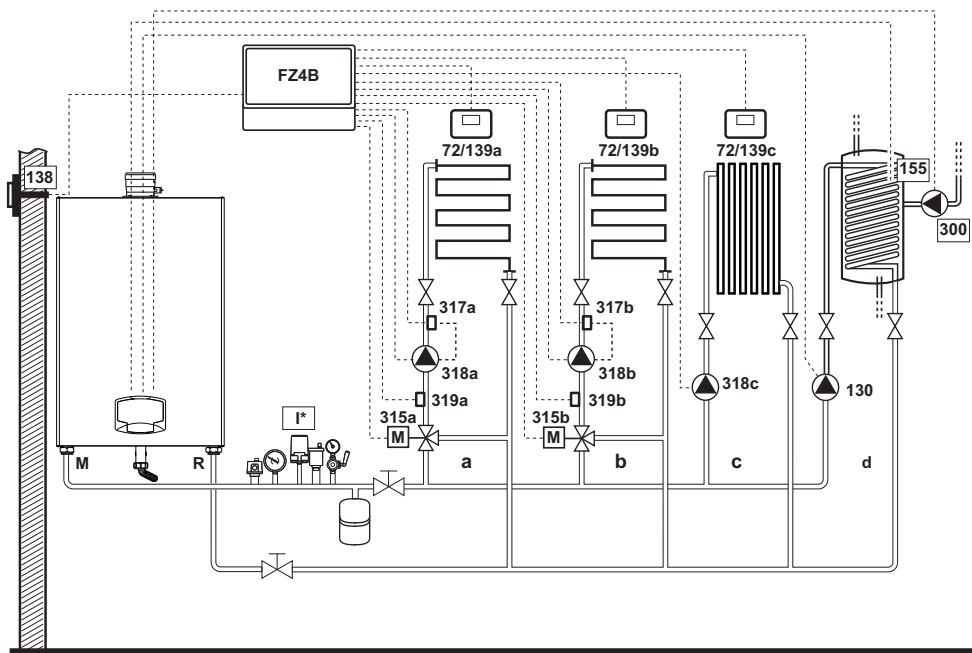


fig. 48

- Conexiuni electrice

După instalare va fi necesar să se efectueze conexiunile electrice necesare, așa cum se arată în schema electrică. După aceea, treceți la configurarea unității de comandă, după cum se arată în paragraful respectiv.

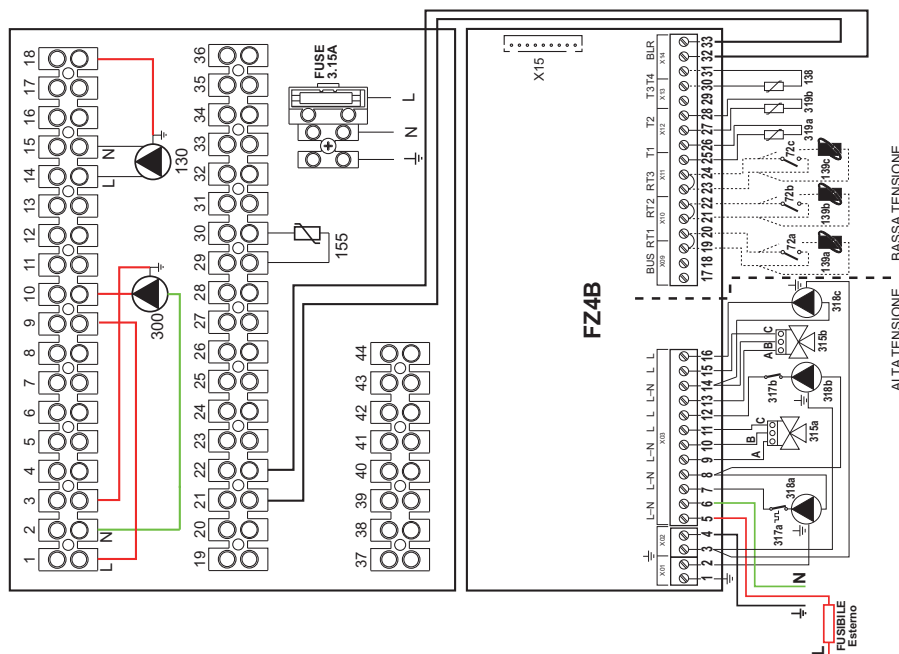


fig. 49

Legendă

72a	Termostat de cameră zona 1 (mixtă)	317a	Termostat de siguranță zona 1 (mixtă)
72b	Termostat de cameră zona a 2-a (mixtă)	317b	Termostat de siguranță zona a 2-a (mixtă)
72c	Termostat de cameră zona a 3-a (directă)	318a	Pompă de circulație zona 1 (mixtă)
130	Pompă de circulație boiler	318b	Pompă de circulație zona a 2-a (mixtă)
138	Sondă externă	318c	Pompă de circulație zona a 3-a (directă)
139a	Cronocomandă la distanță zona 1 (mixtă)	319a	Senzor tur zona 1 (mixtă)
139b	Cronocomandă la distanță zona a 2-a (mixtă)	319b	Senzor tur zona a 2-a (mixtă)
139c	Cronocomandă la distanță zona a 3-a (directă)	M	Tur
155	Sondă boiler	R	Retur
300	Pompă de circulație anti-legionella		
315a	Valvă de amestec zona 1 (mixtă)	a	Zona 1 (mixtă)
	A = FAZA DE DESCHIDERE	b	Zona a 2-a (mixtă)
	B = NEUTRU	c	Zona a 3-a (directă)
	C = FAZA DE ÎNCHIDERE	d	Circuit boiler
315b	Valvă de amestec zona a 2-a (mixtă)		
	A = FAZA DE DESCHIDERE		
	B = NEUTRU		
	C = FAZA DE ÎNCHIDERE		
I*	Dispozitive de siguranță ISPEL (Când sunt necesare - nu sunt furnizate)		

Pentru a controla temperatura variabilă trebuie să achiziționați sonda externă accesorie, cod 013018X0

În cazul utilizării unei sonde pentru boiler (nu este furnizată), este necesar să achiziționați sonda NTC accesorie, cod 1KWMA11W (2 mt.) sau cod 043005X0 (5 mt.)

În cazul utilizării unui termostat pentru boiler (nu este furnizat), este necesar să achiziționați kitul accesoriu cod 013017X0 (care trebuie să fie conectat în locul sondei pentru boiler)

- Parametri

Fiecare instalație necesită o configurare diferită a parametrilor. Urmați procedura de acces indicată mai jos.

„Configuration - Parameters Menu”

Verificați/Modificați parametrul **b02** din „Configuration - Parameters Menu” la **9**.

Verificați/Modificați parametrul **b08** din „Configuration - Parameters Menu” la **1**.

Verificați/Modificați parametrii **b04**, **b05** și **b06** din „Configuration - Parameters Menu” în funcție de valorile indicate în tabelul *** 'Meniul Parametri - Configurare' on page 166 ***.

- Parametri FZ4B

Vezi manualul respectiv din interiorul kitului.



- Funcții opționale

Pe lângă conexiunile electrice din figura anterioară (necesare pentru această configurație a instalației) există și opțiuni care nu necesită setări.

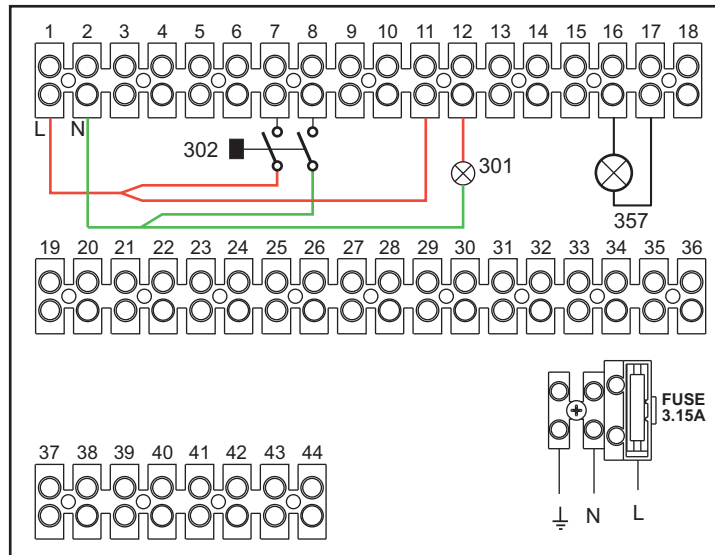



fig. 50


Legendă

- 301** Indicație anomalie (ieșire contact curată): în exemplu se vede conectarea unui bec la 230 VAC
- 302** Intrare reset la distanță (230 VAC): în exemplu se vede conectarea unui întrerupător bipolar la 230 VAC, care permite deblocarea unei anomalii de tip blocaj
- 357** Indicație anomalie (230 VAC): în exemplu se vede conectarea unui bec la 230 VAC

2.4 Racordarea la gaz

 Înainte de efectuarea racordării, verificați ca aparatul să fie proiectat pentru funcționarea cu tipul de combustibil disponibil și efectuați o curățare corectă a tuturor țevilor de gaz ale instalației, pentru a îndepărta eventualele reziduuri care ar putea compromite buna funcționare a centralei.

Racordul la gaz trebuie să fie efectuat în punctul corespunzător (vezi fig. 49, fig. 50 e fig. 51) în conformitate cu normele în vigoare, cu o țevă metalică rigidă, sau la perete cu o țevă flexibilă continuă din oțel inox, interpunând un robinet de gaz între instalație și centrală. Verificați ca toate racordările la gaz să fie etanșe. Debitul gazometrului trebuie să fie suficient pentru utilizarea simultană a tuturor aparatelor racordate la acesta. Diametrul conductei de gaz care iese din generator nu este determinant pentru alegerea diametrului conductei între aparat și gazometru; aceasta trebuie să fie aleasă în funcție de lungimea sa și de pierderile de sarcină, în conformitate cu normele în vigoare.


 Nu utilizați conductele de gaz ca împământare pentru aparatele electrice. În cazul conectării în cascadă, se recomandă să instalați o valvă de blocare combustibil externă modulelor.

2.5 Racordurile electrice


AVERTIZĂRI

 **ÎNAINTE DE ORICE OPERAȚIE CARE PREVEDE ÎNLĂTURAREA CARCASEI, DECONECTAȚI CENTRALA DE LA REȚEAUA ELECTRICĂ DE LA ÎNTRERUPĂTORUL GENERAL.**

NU ATINGEȚI ÎN NICIUN CAZ COMPONENTELE ELECTRICE SAU CONTACTELE CÂND ÎNTRERUPĂTORUL GENERAL ESTE CUPLAT! EXISTĂ PERICOLUL DE ELECTROCUTARE, CU RISCUL DE RÂNIRE SAU DECES!

 Aparatul trebuie să fie racordat la o instalație eficientă de împământare, realizată în conformitate cu normele de siguranță în vigoare. Solicitați personalului calificat profesional să verifice eficiența și compatibilitatea instalației de împământare, producătorul nefiind responsabil pentru eventualele pagube cauzate de neefectuarea împământării instalației.

Centrala este precablată și este dotată cu cablu de racordare la linia electrică de tip tripolar, fără ștecher. Conexiunile la rețea trebuie efectuate cu un racord fix și trebuie să fie dotate cu un întrerupător bipolar ale cărui contacte să aibă o deschidere de cel puțin 3 mm, interpunând siguranțe de max. 3A între centrală și rețea. Este important să respectați polaritățile (LINIE: cablu maro / NUL: cablu albastru / ÎMPĂMÂNTARE: cablu galben-verde) pentru conexiunile la rețeaua electrică.

 Cablul de alimentare al aparatului **NU TREBUIE SĂ FIE ÎNLOCUIT DE UTILIZATOR. În cazul deteriorării cablului, opriți aparatul, iar pentru înlocuirea acestuia adresați-vă exclusiv personalului calificat profesional.** În caz de înlocuire, utilizați numai cabluri "HAR H05 VV-F" 3x0,75 mm² cu un diametru exterior maxim de 8 mm.



Termostatul de cameră (optional)



ATENȚIE: TERMOSTATUL DE CAMERĂ TREBUIE SĂ AIBĂ CONTACTELE CURATE. DACĂ SE CONECTEAZĂ 230 V. LA PANOURILE DE BORNE DE ALIMENTARE ALE TERMOSTATULUI DE CAMERĂ, SE DETERIOREAZĂ IREMEDIABIL CARTELA ELECTRONICĂ.

La racordarea unei cronocomenzi sau timer, evitați să alimentați aceste dispozitive de la contactele lor de întrerupere. Alimentarea lor trebuie efectuată prin intermediul unui racord direct, de la rețea sau prin baterii, în funcție de tipul de dispozitiv.

Sondă externă (optional)

Conectați sonda la bornele corespunzătoare. Lungimea maximă permisă a cablului electric de conectare centrală – sondă externă este de 50 m. Poate fi utilizat un cablu obișnuit cu 2 conductoare. Sonda externă trebuie instalată de preferat pe peretele dinspre nord, nord-vest, sau pe cel pe care se află majoritatea încăperilor principale în care stați. Sonda nu trebuie să fie expusă la soarele de dimineață și, în general, nu trebuie să fie expusă direct la razele solare; dacă e necesar, trebuie protejată. În orice caz, sonda nu trebuie să fie montată lângă ferestre, uși, deschideri de aerisire, hornuri sau surse de căldură care ar putea afecta citirea temperaturii.

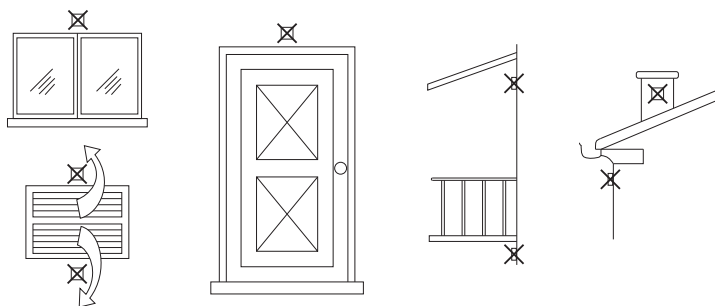


fig. 51 - Poziționare nerecomandată pentru sonda externă

Accesul la panoul de borne electric

După ce ați scos panoul frontal veți putea avea acces la panoul de borne electric. Efectuați conexiunile așa cum se arată în schema electrică din fig. 73 și fig. 74.

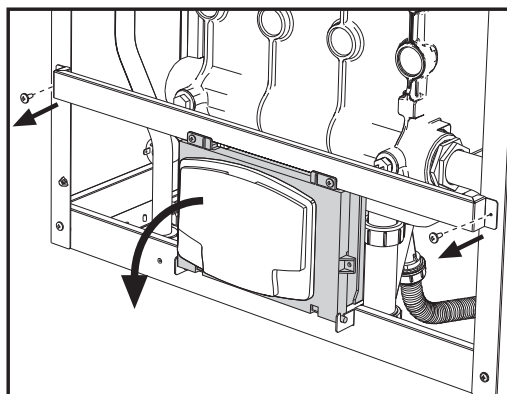


fig. 52- Panoul de borne electric



Releul de ieșire al pompei de circulație pentru încălzire (**32** din fig. 73 și fig. 74) are o capacitate de **8A la 230 Vac**.

Releele de ieșire ale valvei deviatoare (**95** din fig. 73 și fig. 74) au o capacitate de **5A la 230 Vac**.

În caz de sarcini cu putere absorbită mai mare, trebuie să se instaleze relele auxiliare, cu protecțiile suplimentare corespunzătoare.

2.6 Conducele pentru gaze arse



CENTRALELE TREBUIE SĂ FIE INSTALATE ÎN ÎNCĂPERI CARE CORESPUND CERINTELOR DE VENTILAȚIE FUNDAMENTALE. ÎN CAZ CONTRAR EXISTĂ PERICOLUL DE ASFIXIERE SAU DE INTOXICARE.

CITIȚI INSTRUCȚIUNILE DE INSTALARE ȘI DE ÎNTREȚINERE ÎNAINTE DE A INSTALA APARATUL.

RESPECTAȚI, DE ASEMENEA, INSTRUCȚIUNILE DE PROIECTARE.

ÎN CAZ CĂ ÎN INTERIORUL CONDUCTELOR DE EVACUARE A GAZELOR ARSE EXISTĂ PRESIUNI MAI MARI DE 200 Pa, ESTE OBLIGATORIU SĂ SE UTILIZEZE HORNURI DIN CLASA "H1".

Măsuri de precauție

Aparatul este de tipul B23 cu admisie de aer comburant din încăperea de instalare și cu evacuarea gazelor arse prin ventilator (funcționare cu coș în presiune) și trebuie să fie racordate la unul dintre sistemele de evacuare indicate în continuare. Înainte de a trece la instalare verificați și respectați cu strictețe prevederile normelor și regulamentelor locale. Respectați, de asemenea, dispozițiile referitoare la poziționarea terminalelor pe perete și/sau acoperiș și distanțele minime față de ferestre, pereți, deschideri de aerisire etc...

Colectorul, conductele și coșul trebuie să fie dimensionate în mod adecvat, proiectate și construite în conformitate cu normele în vigoare. Trebuie să fie dintr-un material adecvat scopului, adică rezistent la temperatură și la coroziune, nedede la interior și ermetice. În special articulațiile trebuie să fie etanșe la condens. În plus, trebuie să se prevadă puncte adecvate de drenare a condensului, conectate la sifon pentru a evita pătrunderea condensului în generatoare.

Racordarea cu tuburi separate

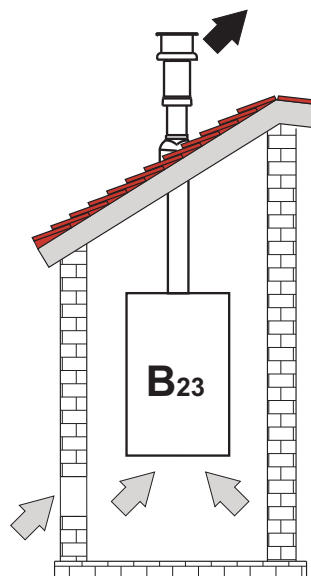


fig. 53- Exemple de racordare cu tuburi separate (⇨ = Aer / ⇨ = Gaze arse)

Înainte de a trece la instalare, verificați să nu fie depășită lungimea maximă permisă, cu ajutorul unui calcul simplu:

1. Stabiliți complet schema sistemului cu coșuri duble, inclusiv accesoriile și terminalele de ieșire.
2. Consultați tabel 3 și identificați pierderile în m_{eq} (metri echivalenți) ale fiecărui component, în funcție de poziția de instalare.
3. Verificați ca suma totală a pierderilor să fie inferioară sau egală cu lungimea maximă permisă în tabel 2.

Tabel. 2- Lungime maximă conducte separate

	Conducte separate
Lungime maximă permisă	20 m_{eq}



Tabel. 3- Accesorii

				Pierderi în m_{eq}		
				Aspirare aer	Evacuare gaze arse	
					Vertical	Orizontal
Ø 100	TUB	1 m M/F	041073X0	1.0	1.6	2.0
		0,5 m M/F	041072X0			
	COT					
		90° M/F	041077X0	1.5	2.0	
	TERMINAL					
		Terminal de evacuare antivânt	1KWMA29K			

2.7 Racordare evacuare condens

Centrala este dotată cu un sifon pentru evacuarea condensului. Urmați instrucțiunile pentru a efectua montarea.

1. Fixați sifonul.
2. Înainte de a racorda tubul flexibil la instalația de evacuare, umpleți sifonul cu apă.
3. Racordați tubul flexibil de la sifon la instalația de evacuare a condensului.



ATENȚIE: APARATUL NU TREBUIE SĂ FIE PUS NICIODATĂ ÎN FUNCȚIUNE CU SIFONUL GOL!

ÎN CAZ CONTRAR EXISTĂ PERICOLUL DE ASFIXIERE DIN CAUZA SCURGERII GAZELOR DE ARDERE.

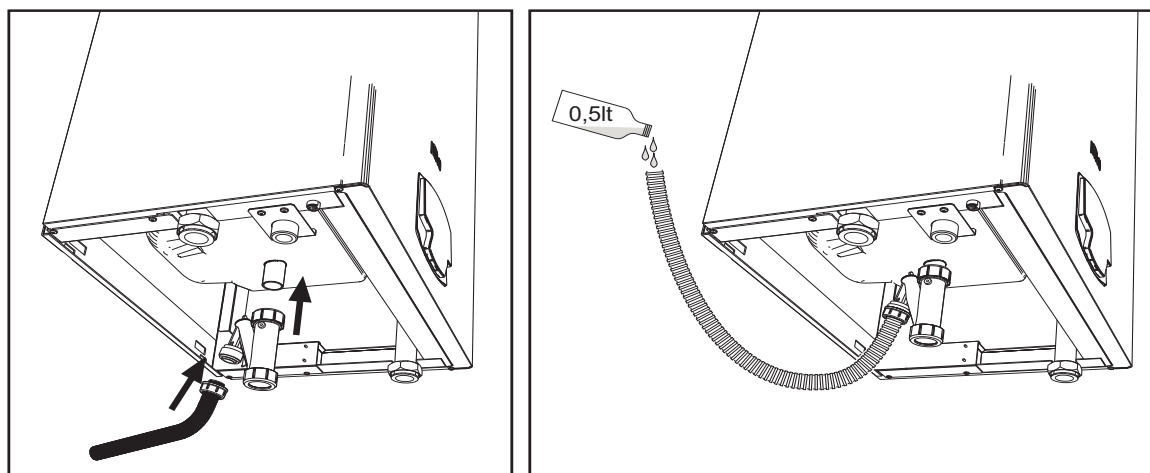


fig. 54- Racordarea evacuării condensului

3. Exploatarea și întreținerea

Toate operațiile de reglare, transformare, punere în funcțiune, întreținere descrise în continuare trebuie efectuate numai de Personal Calificat și cu o calificare atestată (în posesia cerințelor tehnice profesionale prevăzute de normele în vigoare), ca, de ex., personalul de la Serviciul Tehnic de Asistență Clienți din zonă.

FERROLI își declină orice responsabilitate pentru pagubele produse bunurilor și/sau persoanelor ca urmare a intervențiilor efectuate asupra aparatului de persoane necalificate și neautorizate.

3.1 Reglările

Transformarea gazului de alimentare

Aparatul poate funcționa cu alimentare cu gaz metan sau G.P.L. și este proiectat din fabrică pentru a utiliza unul dintre cele două tipuri de gaz, așa cum se menționează în mod clar pe ambalaj și pe plăcuța cu datele tehnice ale aparatului. Dacă e necesară utilizarea aparatului cu un tip de gaz diferit de cel prestabilit, trebuie să achiziționați kit-ul de transformare corespunzător și să procedați după cum urmează:

1. Întrerupeți alimentarea cu electricitate a centralei.
2. Scoateți panourile.
3. Scoateți conexiunile electrice de pe unitatea de control a valvei de gaz.
4. Deșurubați șuruburile de fixare „E” și scoateți valva de gaz.
5. Înlocuiți duza de gaz „F”, poziționând-o în interiorul garniturii „G”, cu cea aflată în kitul de transformare. Montați la loc componentele și verificați etanșeitatea.
6. Modificați parametrul referitor la tipul de gaz, așa cum se arată în continuare.
Duceți-vă la ecranul prezentat în fig. 55 navigând în meniu, urmând calea „MENIU USER ➔ Întreținerea ➔ Modul Test ➔ Gas Type”. Apăsați tastele contextuale 1 și 2 pentru a alege tipul de gaz. Confirmați cu tasta OK.

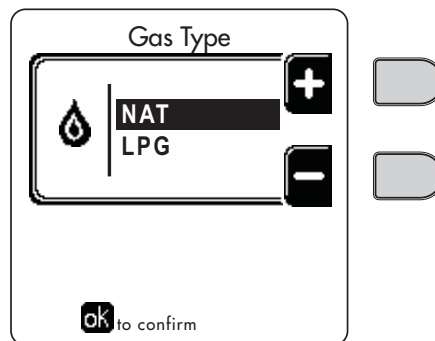


fig. 55- Selectarea tipului de gaz

7. Aplicați plăcuța din kitul de transformare alături de plăcuța cu datele tehnice.
8. Cu ajutorul unui analizor de combustie, conectat la ieșirea gazelor arse din centrală, verificați ca nivelul de CO₂ din gazele arse, cu centrala în stare de funcționare la puterea maximă și minimă, să corespundă cu cel prevăzut în tabelul cu datele tehnice pentru respectivul tip de gaz.



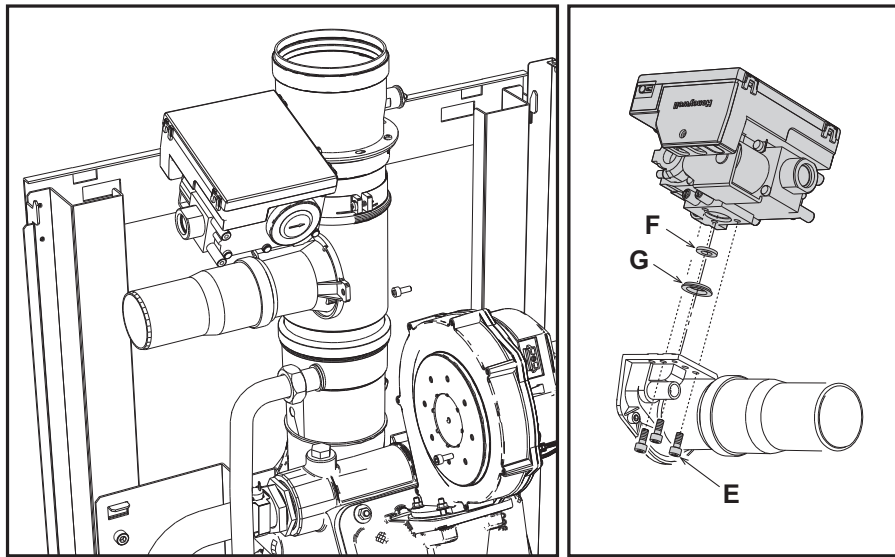


fig. 56- Modelele FORCE W 60 și FORCE W 80

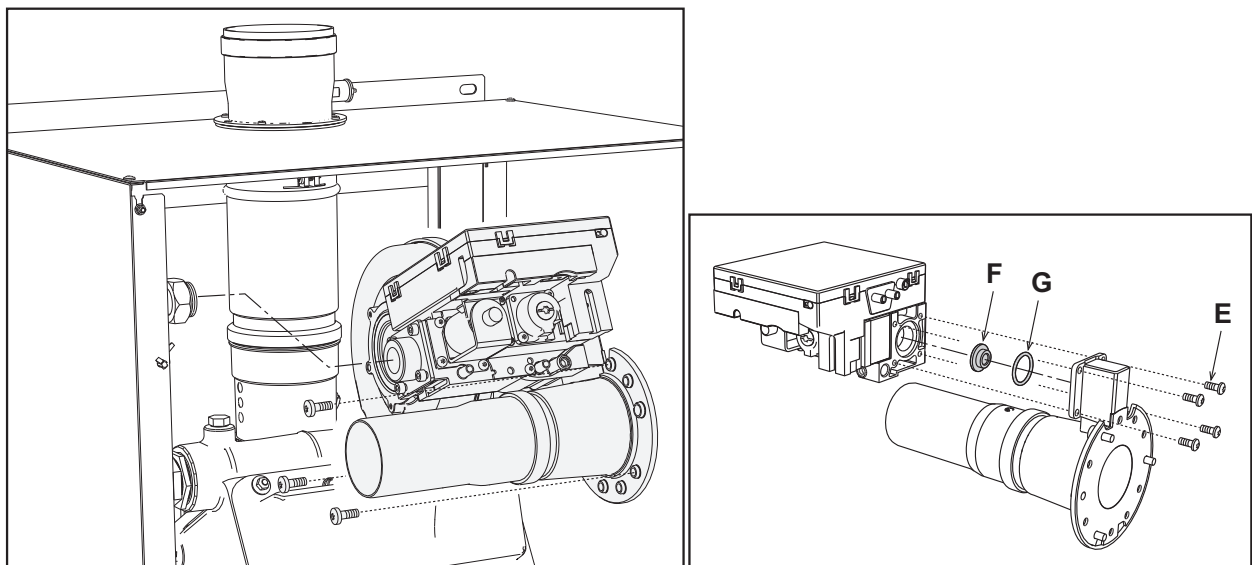


fig. 57- Modelele FORCE W 99, FORCE W 120 și FORCE W 150

Activarea modului TEST

Duceți-vă la ecranul prezentat în fig. 58 navigând în meniu, urmând calea „MENIU USER ➔ Întreținerea ➔ Modul Test ➔ Installer Test Mode”.

Centrala se aprinde, atingând puterea maximă de încălzire (Range Rated), reglată conform paragrafului următor, în mod treptat.

Pe afișaj se vor vedea puterea de încălzire curentă și cea setată.

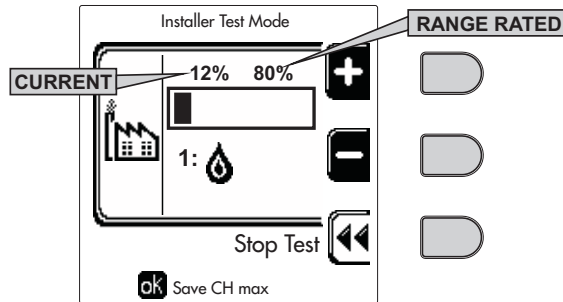


fig. 58- Modul TEST (exemplu putere de încălzire = 80%)

Apăsați tastele contextuale 1 și 2 pentru a mări puterea maximă.

Pentru a dezactiva modul TEST, apăsați tasta contextuală 3.

Modul TEST se dezactivează oricum automat, după 15 minute.

După ce ați activat modul TEST, pentru a ieși din TEST se recomandă să dezactivați funcția, numai prin apăsarea tastei contextuale „Stop Test”.

ESTE STRICT INTERZIS SĂ OPRIȚI CENTRALELE PRIN ÎNTRERUPEREA ALIMENTĂRII CU ELECTRICITATE ÎN TIMPUL TESTULUI.

Dacă se întâmplă acest lucru, la reluarea alimentării cu electricitate sistemul nu mai recunoaște dezactivarea modului TEST și începe să funcționeze ca și cum ar fi încă în modul TEST, și nu ca pentru o cerere normală de încălzire.

Reglarea puterii termice (RANGE RATED)

Această centrală este de tip “RANGE RATED” (în conformitate cu EN 483) și poate fi adecvată la necesarul de căldură al instalației, setând o putere termică maximă pentru funcționarea în modul încălzire, după cum se arată mai jos:

- Aduceți centrala în modul de funcționare TEST (vezi sez. 3.1).
- Apăsați **tastele contextuale 1 și 2** pentru a mări sau a reduce puterea termică (minimă = 00 - maximă = 100). Consultați diagrama “Reglarea puterii termice” (fig. 59).
- Apăsând pe **tasta OK** (det. 6 - fig. 1), puterea termică maximă va rămâne la valoarea pe care ați setat-o. Ieșiți din modul de funcționare TEST (vezi sez. 3.1).

După ce ați setat puterea termică dorită, înscrieți valoarea pe eticheta autoadezivă din dotare și aplicați-o pe centrală, sub plăcuța cu datele tehnice. Pentru controalele și reglajele succesive consultați valoarea setată.

ADECVAREA PUTERII TERMICE EFECTUATĂ ÎN ACEST MOD GARANTEAZĂ MENȚINEREA VALORILOR DE RANDAMENT DECLARATE ÎN cap. 4.4 "Tabel cu datele tehnice"

Diagramă de reglare a puterii termice

A = kW - B = Parametru cartelă electronică

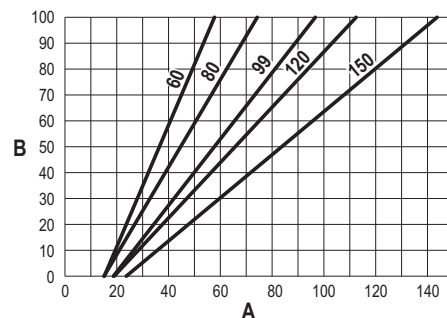


fig. 59

MENIUL TECHNICIAN

ACCESUL LA MENIUL SERVICE ȘI MODIFICAREA PARAMETRILOR POT FI EFECTUATE NUMAI DE PERSONAL CALIFICAT.

Accesul la Meniul Technician este posibil numai după ce ați introdus codul 4 1 8. Și este valabil timp de 15 minute.

Meniul Parametri - Configurare

Sunt disponibili 16 parametri indicați cu litera „b”, care nu pot fi modificați de la Cronocomanda la distanță.

Tabel. 4- Parametri - Configurare

Parametru	Descriere	Interval	FORCE W 60	FORCE W 80	FORCE W 99	FORCE W 120	FORCE W 150
b01	Selectarea tipului de gaz	Metan/GPL	Metan	Metan	Metan	Metan	Metan
b02	Selectarea tipului de centrală	1-9	7	7	7	7	7
b03	Selectare protecție presiune instalație apă	0 = Presostat 1 = Fluxostat 1 s. 2 = Fluxostat 3 s. 3 = Fluxostat 5 s. 4 = Fluxostat 10 s. 5=Transductor de presiune	0	0	0	0	0
b04	Frecvență maximă ventilator pentru circuitul de apă caldă menajeră	0-255 Hz	150 Hz	190 Hz	195 Hz	225 Hz	240 Hz
b05	Frecvență maximă ventilator pentru circuitul de încălzire	0-255 Hz	150 Hz	190 Hz	195 Hz	225 Hz	240 Hz
b06	Frecvență minimă ventilator pentru circuitul de apă caldă menajeră/încălzire	0-255 Hz	50 Hz	50 Hz	45 Hz	45 Hz	50 Hz
b07	Offset Frecvență minimă ventilator	0-255 Hz	40 Hz	40 Hz	40 Hz	40 Hz	40 Hz
b08	Selectare funcționare releu de ieșire variabil	0=Arzător aprins 1=Pompă legionella 2=Ventilație în încăperea cu centrala 3=Vană de închidere motorizată	0	0	0	0	0
b09	Post-Ventilație	0-120 secunde	30	30	30	30	30
b10	Pre-ventilație în încăperea cu centrala	1-15 minute	1	1	1	1	1
b11	Post-ventilație în încăperea cu centrala	1-15 minute	1	1	1	1	1
b12	Senzor gaze arse	OFF=Dezactivat, ON=Activat	ON	ON	ON	ON	ON
b13	Nu este implementat	--	--	--	--	--	--
b14	Temperatură maximă gaze arse	0-125 °C	110	110	110	110	110
b15	Selectarea tipului de ventilator	--	--	--	--	--	--
b16	Durată funcționare antiblocare pompă	0-20 secunde	5	5	5	5	5

Note

1. Parametrii care prezintă mai multe descrieri au o funcționare și/sau un interval de valori care variază în funcție de setarea parametrului indicat în paranteză.
2. Parametrii care prezintă mai multe descrieri sunt reșetați la valoarea implicită în cazul în care este modificat parametrul indicat în paranteză.

Meniul Parametri - Transparenți

Sunt disponibili 31 parametri indicați cu litera „P”, care pot fi modificați și de la Cronocomanda la distanță.

Tabel. 5- Parametri - Transparenți

Parametru	Descriere	Interval	FORCE W 60	FORCE W 80	FORCE W 99	FORCE W 120	FORCE W 150
P01	Putere de aprindere	0-100%	30	30	30	30	30
P02	Pantă încălzire	1-10°C/minut	1	1	1	1	1
P03	Temperatură minimă setpoint virtual	20-80°C	20	20	20	20	20
P04	Interval așteptare încălzire	0-10 minute	4	4	4	4	4
P05	Post-circulație încălzire	0-255 minute	3	3	3	3	3
P06	Funcționare pompă	0-3 Strategie de funcționare	0	0	0	0	
P07	Viteză minimă pompă modulantă	0-100%	30	30	30	30	30
P08	Viteză de pornire pompă modulantă	0-100%	75	75	75	75	75
P09	Viteză maximă pompă modulantă	30-100%	100	100	100	100	100
P10	Temperatură stingere pompă în timpul post-circulației	0-100°C	35	35	35	35	35
P11	Temperatură histerezis pornire pompă în timpul post-circulației	0-20°C	5	5	5	5	5
P12	Setpoint minim utilizator pentru încălzire	10-90°C	20	20	20	20	20
P13	Setpoint maxim utilizator pentru încălzire	20-90°C	80	80	80	80	80
P14	Putere maximă încălzire	0-100%	80	80	80	80	80
P15	Pantă apă menajeră	1-10°C/min	5	5	5	5	5
P16	Interval așteptare apă caldă menajeră	0-255 secunde	120	120	120	120	120
P17	Post-circulație pompă apă menajeră	0-255 secunde	30	30	30	30	30
P18	Nu este implementat	--	--	--	--	--	--
P19	Nu este implementat	--	--	--	--	--	--
P20	Putere maximă apă menajeră	0-100%	80%	80%	80%	80%	
P21	Nu este implementat	--	--	--	--	--	--
P22	Nu este implementat	--	--	--	--	--	--
P23	Nu este implementat	--	--	--	--	--	--
P24	Frecvență ventilator în stand-by	0-255 Hz	0	0	0	0	0
P25	Temperatură de reglare pompă modulantă	0-60°C	20	20	20	20	20
P26	Temperatură protecție schimbător de căldură primar	0-80°C	35	35	35	35	35
P27	Valoare minimă presiune instalație	--	--	--	--	--	
P28	Valoare nominală presiune instalație	--	--	--	--	--	
P29	Intervenție protecție schimbător	0 = Fără F43, 1-15 = 1-15°C/secundă	0 = Fără F43	0 = Fără F43		0 = Fără F43	
P30	Histerezis încălzire după aprindere	6-30°C	10	10	10	10	10
P31	Timer histerezis încălzire după aprindere	0-180 secunde	60	60	60	60	60

Note

1. Parametrii care prezintă mai multe descrieri au o funcționare și/sau un interval de valori care variază în funcție de setarea parametrului indicat în paranteză.
2. Parametrii care prezintă mai multe descrieri sunt resetați la valoarea implicită în cazul în care este modificat parametrul indicat în paranteză.
3. Parametrul “Putere maximă încălzire” poate fi modificat și în modul Test.

Meniul Parametri - Tipul instalației

Sunt disponibili 23 parametri indicați cu litera „P.”, care nu pot fi modificați de la Cronocomanda la distanță.

Parametru	Descriere	Interval	FORCE W 60	FORCE W 80	FORCE W 99	FORCE W 120	FORCE W 150
P.01	Selectare cerere încălzire	0-5	0	0	0	0	0
P.02	Selectare senzor cascadă	0 = Dezactivat, 1 sau 2 = Activat	0	0	0	0	0
P.03	Nicio funcție	0-1	0	0	0	0	0
P.04	Timp vană cu 3 căi	0-255 secunde	0	0	0	0	0
P.05	Timer activare*	0-255 minute	1	1	1	1	1
P.06	Timer dezactivare*	0-255 minute	5	5	5	5	5
P.07	Putere activare*	0-100%	70	70	70	70	70
P.08	Putere dezactivare*	0-100%	25	25	25	25	25
P.09	Funcție separator hidraulic	OFF = Dezactivat, ON = Activat	OFF	OFF	OFF	OFF	OFF
P.10	Funcție umplere instalație	OFF = Dezactivat, ON = Activat	OFF	OFF	OFF	OFF	OFF
P.11	Selectare vană cu 3 căi	2/3 = 2 sau 3 fire 2 = 2 fire	2/3	2/3	2/3	2/3	2/3
P.12	0-10 Vdc Tensiune încălzire OFF (Control Temperatură)**	0,1-10 Vdc	2.5	2.5	2.5	2.5	2.5
P.13	0-10 Vdc Tensiune încălzire ON (Control Temperatură)**	0,1-10 Vdc	3.0	3.0	3.0	3.0	3.0
P.14	0-10 Vdc Tensiune maximă (Control Temperatură)**	0,1-10 Vdc	10	10	10	10	10
P.15	0-10 Vdc Tensiune minimă (Control Temperatură)**	0-100°C	20	20	20	20	20
P.16	0-10 Vdc Temperatură maximă (Control Temperatură)**	0-100°C	90	90	90	90	90
P.17	0-10 Vdc Tensiune încălzire OFF (Control Putere)**	0,1-10 Vdc	2.5	2.5	2.5	2.5	2.5
P.18	0-10 Vdc Tensiune încălzire ON (Control Putere)**	0,1-10 Vdc	3.0	3.0	3.0	3.0	3.0
P.19	0-10 Vdc Putere maximă (Control Putere)**	0,1-10 Vdc	10	10	10	10	10
P.20	0-10 Vdc Putere minimă (Control Putere)**	0-100%	0	0	0	0	0
P.21	0-10 Vdc Putere maximă (Control Putere)**	0-100%	100	100	100	100	100
P.22	Activare apă menajeră centrală Slave (Cascadă automată)	OFF = Dezactivat, ON = Activat	OFF	OFF	OFF	OFF	OFF
P.23	Confort continuu centrală Slave (Ax5200SQ)	OFF = Dezactivat, ON = Activat	OFF	OFF	OFF	OFF	OFF

Note

- * Acești parametri sunt activi numai când sunt conectate două unități de comandă la un singur afișaj ACP01.
- ** Acești parametri sunt activi numai când sistemul funcționează cu intrare 0-10 Vdc.

3.2 Punerea în funcțiune



Verificări care trebuie efectuate la prima pornire și după toate operațiile de întreținere care au impus deconectarea de la instalații sau o intervenție la dispozitivele de siguranță sau la părți ale centralei:

Înainte de pornirea centralei

- Deschideți eventualele supape de blocare între centrală și instalații.
- Verificați etanșeitarea instalației de gaz, acționând cu grijă și folosind o soluție de apă cu săpun pentru a căuta eventualele pierderi de la racorduri.
- Verificați preîncărcarea corectă a vasului de expansiune (det. sez. 4.4).
- Umpleți instalația hidraulică și asigurați o evacuare completă a aerului din centrală și din instalație, deschizând supapa de evacuare aer montată pe centrală și eventualele supape de evacuare din instalație.
- Umpleți sifonul de evacuare a condensului și verificați racordarea corectă la instalația de evacuare a condensului.
- Verificați să nu existe pierderi de apă în instalație, în circuitele de apă menajeră, la racorduri sau în centrală.
- Verificați racordarea corectă a instalației electrice și buna funcționare a instalației de împământare.
- Verificați ca valoarea presiunii gazului pentru circuitul de încălzire să fie cea necesară
- Verificați să nu existe lichide sau materiale inflamabile în imediata apropiere a centralei.



DACĂ INSTRUCȚIUNILE DE MAI SUS NU SUNT RESPECTATE, POT EXISTA RISCUL DE SUFOCARE SAU DE OTRĂVIRE DIN CAUZA SCURGERILOR DE GAZ SAU DE FUM, PERICOLUL DE INCENDIU SAU DE EXPLOZIE. ÎN PLUS, POATE EXISTA RISCUL DE ELECTROCUTARE SAU DE INUNDARE A ÎNCĂPERII.

Verificări în timpul funcționării

- Porniți aparatul așa cum se arată în sez. 1.3.
- Verificați etanșeitarea circuitului de combustibil și a instalațiilor de apă.
- Controlați eficiența coșului de fum și a conductelor aer-gaze arse în timpul funcționării centralei.
- Verificați etanșeitarea corectă și funcționalitatea sifonului și a instalației de evacuare a condensului.
- Controlați ca circulația apei, între centrală și instalații, să se desfășoare corect.
- Asigurați-vă că valva de gaz modulează corect, atât în faza de încălzire, cât și în cea de preparare a apei calde menajere.
- Verificați aprinderea în bune condiții a centralei, efectuând diferite încercări de aprindere și de stingere, cu ajutorul termostatului de cameră sau al comenzii la distanță.
- Cu ajutorul unui analizor de combustie, conectat la ieșirea gazelor arse din centrală, verificați ca nivelul de CO₂ din gazele arse, cu centrala în stare de funcționare la puterea maximă și minimă, să corespundă cu cel prevăzut în tabelul cu datele tehnice pentru respectivul tip de gaz.
- Asigurați-vă ca valoarea consumului de combustibil indicată de contor să corespundă cu valoarea indicată în tabelul cu datele tehnice de la sez. 4.4.
- Verificați programarea corectă a parametrilor și efectuați eventualele personalizări necesare (curbă de compensare, putere, temperaturi etc.).



3.3 Întreținerea

AVERTIZĂRI



TOATE OPERAȚIILE DE ÎNTREȚINERE ȘI DE ÎNLOCUIRE TREBUIE EFECTUATE DE PERSONAL CALIFICAT ȘI CU O CALIFICARE ATESTATĂ.

Înainte de efectuarea oricărei operațiuni în interiorul centralei, întrerupeți alimentarea cu energie electrică și închideți robinetul de gaz din amonte. În caz contrar poate să apară pericolul de explozie, electrocutare, sufocare sau otrăvire.

Controlul periodic

Pentru a menține în timp funcționarea corectă a aparatului, trebuie să solicitați personalului calificat un control anual care să prevadă următoarele:

- Verificarea stării schimbătorului de căldură și curățarea acestuia cu produse adecvate, dacă este murdar sau înfundat. Curățarea schimbătorului de căldură poate fi efectuată numai când temperatura acestuia este mai mică de 40°C. Curățați numai cu produse adecvate, aprobate de producător, precum:

ALU CLEANGEL

BIO HALL LIQUIDO

- Verificarea și eventuala curățare a arzătorului (nu utilizați produse chimice sau perii de oțel).
- Verificarea și curățarea electrozilor, care nu trebuie să prezinte depuneri și trebuie să fie corect poziționați.
- Verificarea garniturilor și a izolațiilor (arzător, cameră etanșă etc.).
- Verificarea și curățarea separatoarelor de nămol și a filtrelor instalației.
- Verificarea, curățarea și umplerea sifoanelor de evacuare a condensului.
- Verificarea stării cablajelor, a contactelor și a dispozitivelor de acționare electrice.
- Verificarea și curățarea intrărilor de aer ale generatorului și a prizelor de aer ale încăperii în care se află centrala.
- Verificarea și curățarea sistemului canal-colector-horn de evacuare a produselor de ardere.
- Verificarea și preîncărcarea vaselor de expansiune.
- Verificarea presiunii corecte și stabile a apei din instalație, asigurând conformitatea cu presiunea de lucru prevăzută pentru centrală.



Utilizarea unor sisteme de umplere automată pentru restabilirea condițiilor de funcționare trebuie să prevadă o tratare adecvată a apei introduse în instalație (vezi * 'Caracteristicile apei din instalație' on page 146 ***)**

- verificarea parametrilor chimico-fizici ai apei din instalația de încălzire (vezi *** 'Caracteristicile apei din instalație' on page 146 ***)
- verificarea etanșeității instalațiilor de apă și de gaz
- verificarea presiunii corecte și stabile a alimentării cu gaz a centralei (20 mbar pentru funcționarea pe gaz metan); eventualele oscilații sau căderi de presiune sub valoarea declarată pot duce la defecțiuni sau la opriri care necesită reinițializarea manuală.
- verificarea aprinderii corecte a arzătorului și a funcționării corecte a dispozitivelor de comandă și de siguranță (valvă de gaz, debitmetru, termostate etc.)
- verificarea funcționării pompelor de circulație, cu deblocarea acestora, în caz că este nevoie
- analiza gazelor arse și verificarea parametrilor de ardere



Eventuala curățare a carcasei, a panoului de comandă și a părților finisate ale centralei se poate face cu o cârpă moale și umedă, eventual îmbibată cu apă cu săpun. Trebuie să se evite toți detergenții abrazivi și solvenții.

Deschiderea panoului frontal

Unele componente interne ale centralei pot atinge temperaturi ridicate, care pot provoca arsuri grave. Înainte de a efectua orice operație, așteptați ca aceste componente să se răcească sau, ca alternativă, purtați mănuși adecvate.

Pentru a deschide carcasa centralei:

1. Deșurubați șuruburile **A** (vezi fig. 60).
2. Trageți spre dv. panoul **B**.

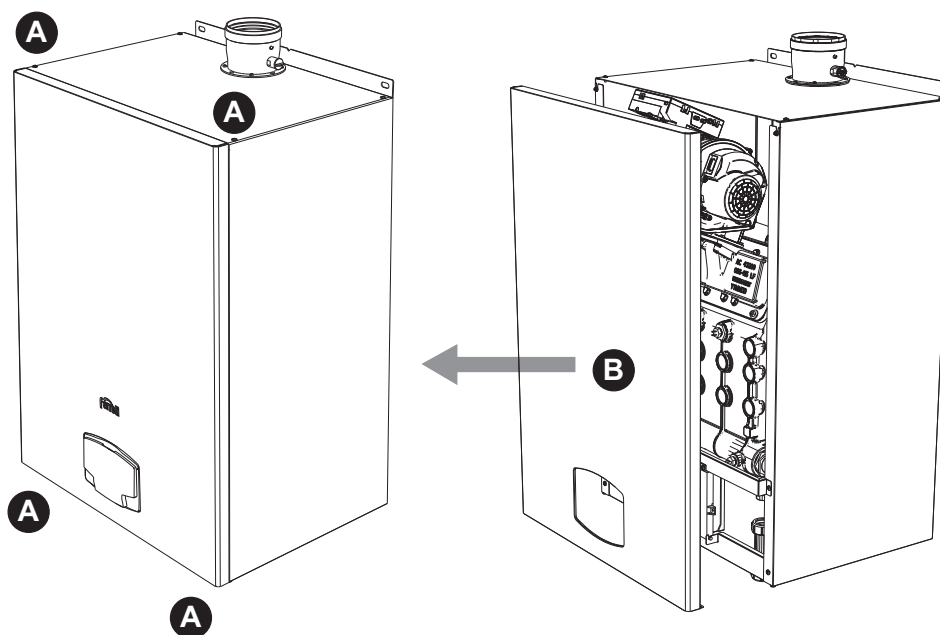


fig. 60- Deschiderea panoului frontal

Procedați în ordine inversă pentru a monta la loc panoul anterior. Asigurați-vă că este suspendat corect de elementele de fixare superioare și că este sprijinit complet pe laturi.

3.4 Rezolvarea problemelor

Diagnosticarea

Centrala este dotată cu un sistem avansat de autodiagnosticare. În cazul apariției unei anomalii la centrală, afișajul se aprinde, indicând codul anomaliei și, în cazul conectării în cascadă, numărul modului.

Există anomalii care cauzează blocări permanente (marcate cu simbolul **OK** pentru resetare): pentru restabilirea funcționării este suficient să apăsați tasta **OK** timp de 1 secundă sau cu ajutorul butonului **RESET** al cronocomenzii la distanță (opțional), dacă este instalată; dacă centrala nu pornește din nou, este necesar să rezolvați mai întâi anomalia.

Alte anomalii cauzează blocări temporare care sunt restabilite automat, imediat ce valoarea revine în regimul de funcționare normal al centralei.

Tabel anomalii

Tabel. 6- Listă anomalii

Cod anomalie	Anomalie	Cauză posibilă	Soluție
A01	Arzătorul nu se aprinde	Lipsa gazului	Controlați ca debitul de gaz la centrală să fie regulat, iar aerul din țevi să fi fost evacuat
		Anomalie electrod de detectare / aprindere	Controlați cablajul electrodului și dacă acesta este poziționat corect și nu are depuneri
		Valvă de gaz defectă	Verificați și înlocuiți valva de gaz
		Presiunea gazului din rețea este insuficientă	Verificați presiunea gazului din rețea
		Sifon înfundat	Verificați și eventual curățați sifonul
		Transformator de aprindere defect (numai modelele Prodotto 220 C și Prodotto 320 C)	Verificați și eventual înlocuiți
A02	Semnal prezență flacără cu arzătorul stins	Anomalie electrod	Verificați cablajul electrodului de ionizare
		Anomalie cartelă	Verificați cartela
A03	Intervenție protecție supratemperatură	Senzor circuit de încălzire defect	Controlați poziționarea și funcționarea corectă a senzorului din circuitul de încălzire
		Lipsa circulației apei în instalație	Verificați pompa de circulație
		Prezență aer în instalație	Evacuați aerul din instalație
A04	Intervenție siguranță conductă evacuare gaze arse	Anomalia F07 generată de 3 ori în ultimele 24 ore	Vezi anomalia F07
A05	Intervenție protecție ventilator	Anomalia F15 generată timp de 1 oră consecutiv	Vezi anomalia F15
A06	Lipsa flăcării după faza de aprindere (de 6 ori în 4 min.)	Anomalie electrod de ionizare	Controlați poziția electrodului de ionizare și eventual înlocuiți-l
		Flacără instabilă	Controlați arzătorul
		Anomalie Offset valvă de gaz	Verificați calibrarea Offset la puterea minimă
		Conducte aer/gaze arse înfundate	Îndepărtați blocajul din horn, din conductele de evacuare gaze arse și admisie aer și din terminale
		Sifon înfundat	Verificați și eventual curățați sifonul
F07	Temperatură gaze arse ridicată	Coș de fum parțial blocat sau insuficient	Controlați eficiența coșului de fum, a conductelor de evacuare gaze arse și a terminalului de ieșire
		Poziționare senzor gaze arse	Verificați poziționarea și funcționarea corectă a senzorului de gaze arse
F10	Anomalie senzor de tur 1	Senzor defect	Verificați cablajul sau înlocuiți senzorul
		Cablaj în scurtcircuit	
		Cablaj întrerupt	
F11	Anomalie senzor retur	Senzor defect	Verificați cablajul sau înlocuiți senzorul
		Cablaj în scurtcircuit	
		Cablaj întrerupt	

Cod anomalie	Anomalie	Cauză posibilă	Soluție
F12	Anomalie senzor apă caldă menajeră	Senzor defect	Verificați cablajul sau înlocuiți senzorul
		Cablaj în scurtcircuit	
		Cablaj întrerupt	
F13	Anomalie senzor gaze arse	Senzor defect	Verificați cablajul sau înlocuiți senzorul
		Cablaj în scurtcircuit	
		Cablaj întrerupt	
F14	Anomalie senzor de tur 2	Senzor defect	Verificați cablajul sau înlocuiți senzorul
		Cablaj în scurtcircuit	
		Cablaj întrerupt	
F15	Anomalie ventilator	Lipsa tensiunii de alimentare 230V	Verificați cablajul conectorului cu 3 borne
		Semnal tahimetric întrerupt	Verificați cablajul conectorului cu 5 borne
		Ventilator deteriorat	Verificați ventilatorul
F26	Anomalie a Tastei RESET de pe unitatea de comandă montată pe valva de gaz.	Tasta RESET, de pe unitatea de comandă montată pe valva de gaz, este blocată sau defectă.	Controlați tasta RESET și eventual înlocuiți unitatea de comandă montată pe valva de gaz.
F34	Tensiune de alimentare mai mică de 170 V	Probleme la rețeaua electrică	Verificați instalația electrică
F35	Frecvența din rețea este anormală	Probleme la rețeaua electrică	Verificați instalația electrică
F37	Contact presostat deschis	Presiune insuficientă instalație	Verificați presiunea apei din instalație
F39	Anomalie sondă externă	Sondă defectă sau scurtcircuit cablaj	Verificați cablajul sau înlocuiți senzorul
		Sondă deconectată după ce ați activat temperatura variabilă	Conectați din nou sonda externă sau dezactivați temperatura variabilă
A41	Poziționarea senzorilor	Senzor tur deconectat de la tub	Controlați poziționarea și funcționarea corectă a senzorului din circuitul de încălzire
A42	Anomalie senzor încălzire	Senzor defect	Înlocuiți senzorul
F50	Anomalie Senzor de temperatură cascadă	Senzor defect	Verificați cablajul sau înlocuiți senzorul
		Cablaj în scurtcircuit	
		Cablaj întrerupt	
F52	Anomalie senzor încălzire	Senzor defect	Înlocuiți senzorul
A61	Anomalie unitate de comandă	Eroare internă a unității de comandă	Controlați conexiunea la împământare și eventual înlocuiți unitatea de comandă.
A62	Lipsă de comunicare între unitatea de comandă și valva de gaz	Unitatea de comandă nu este conectată	Conectați unitatea de comandă la valva de gaz
		Valvă deteriorată	Înlocuiți valva
A63 A64 A65 F66	Anomalie unitate de comandă	Eroare internă a unității de comandă	Controlați conexiunea la împământare și eventual înlocuiți unitatea de comandă
F99	Lipsa comunicării între unitatea de comandă și afișaj	Cablaj întrerupt	Verificați cablajul celor 6 cabluri dintre unitatea de comandă și afișaj

4. Caracteristici și date tehnice

Legendă figuri cap. 4 "Caracteristici și date tehnice"

7	Intrare gaz
10	Tur instalație
11	Retur instalație
16	Ventilator
32	Pompă de circulație încălzire (nu este furnizată)
34	Senzor temperatură încălzire
36	Evacuare automată aer
44	Valvă de gaz
72	Termostat de cameră (nu este furnizat)
72b	Al doilea termostat de cameră (nu este furnizat)
95	Supapă cu 3 căi cu 2 fire (nu este furnizată)
	A = Faza de încălzire
	B = NEUTRU
98	Înterupător
114	Presostat apă
130	Pompă de circulație apă caldă menajeră (nu este furnizată)
138	Sondă externă (nu este furnizată)
139	Cronocomandă la distanță (nu este furnizată)
154	Tub evacuare condens
155	Sondă temperatură boiler (nu este furnizată)
186	Senzor retur
188	Electrod de aprindere/ionizare
191	Senzor temperatură gaze arse
193	Sifon
196	Rezervor condens
256	Semnal pompă de circulație încălzire modulată
298	Senzor de temperatură cascadă (nu este furnizat)
299	Intrare 0-10 Vdc
300	Contact arzător aprins (contact curat)
301	Contact anomalie (contact curat)
302	Intrare reset la distanță (230 Volți)
306	Pompă de circulație instalație încălzire (nu este furnizată)
307	A doua pompă de circulație instalație încălzire (nu este furnizată)
348	Supapă cu 3 căi cu 3 fire (nu este furnizată)
	A = Faza de încălzire
	B = NEUTRU
	C = Fază apă caldă menajeră
357	Contact anomalie (230 VAC)
361	Conectare în cascadă a modulului succesiv
362	Conectare în cascadă a modulului precedent
363	Comunicare MODBUS
374	Schimbător de căldură din aluminiu
388	Senzor de siguranță
A6	Racord evacuare condens

4.1 Dimensiuni și racorduri

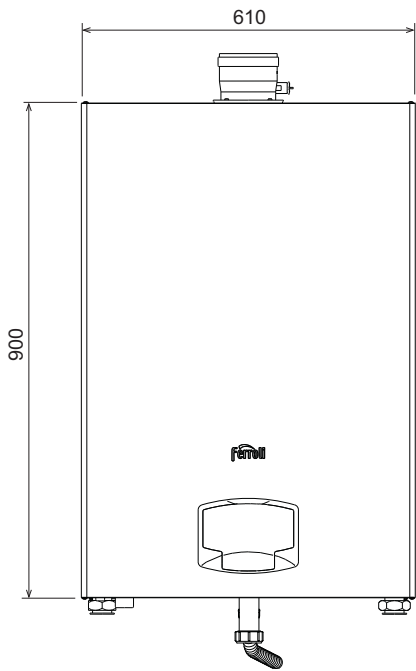


fig. 61- Vedere frontală

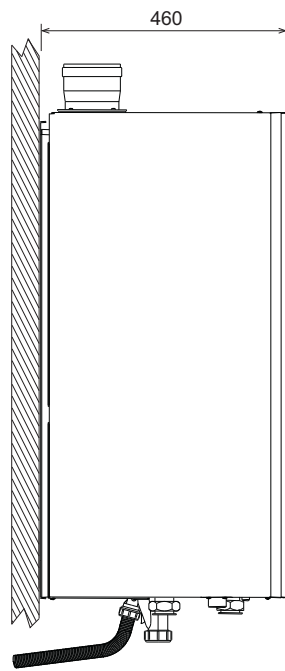


fig. 62- Vedere laterală

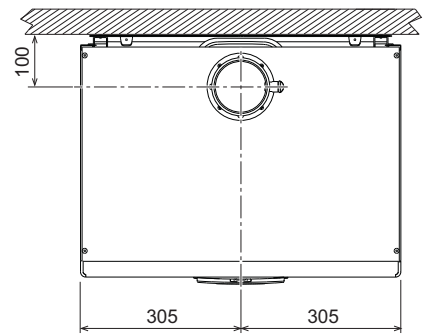


fig. 63- Vedere de sus

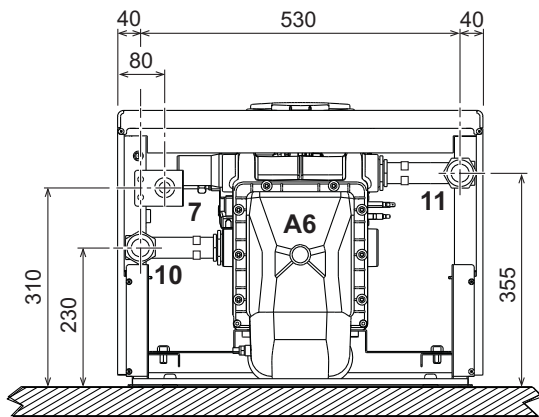


fig. 64- Vedere de jos, mod. FORCE W 60 și FORCE W 80

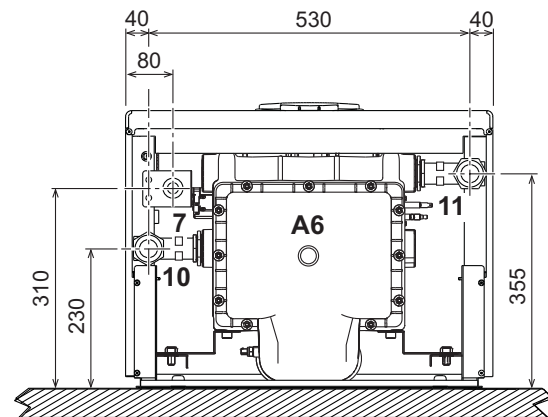


fig. 65- Vedere de jos, mod. FORCE W 99 și FORCE W 120

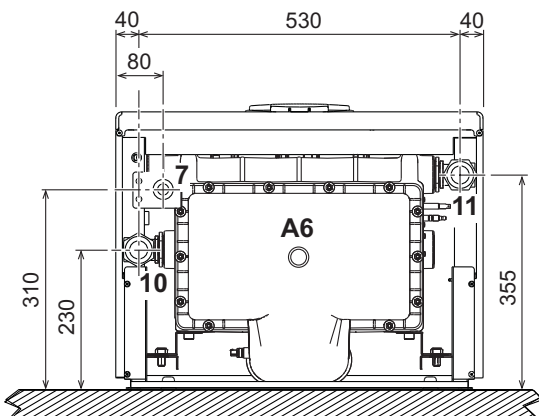


fig. 66- Vedere de jos, mod. FORCE W 150



4.2 Vedere generală

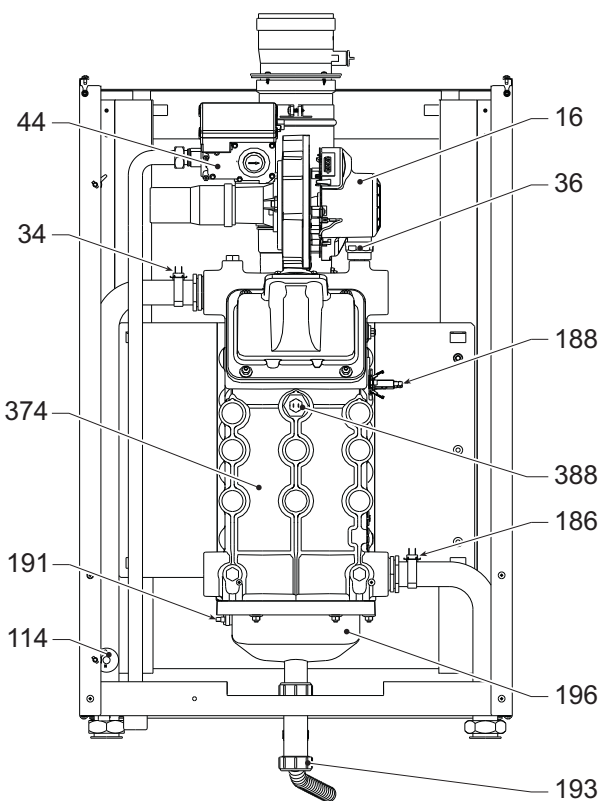


fig. 67- Vedere generală mod. FORCE W 60 și FORCE W 80

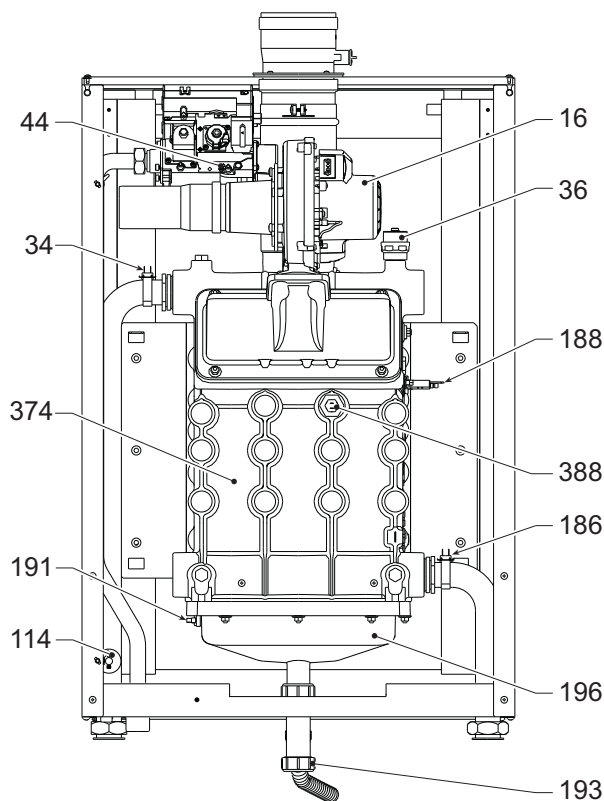


fig. 68- Vedere generală mod. FORCE W 99 și FORCE W 120

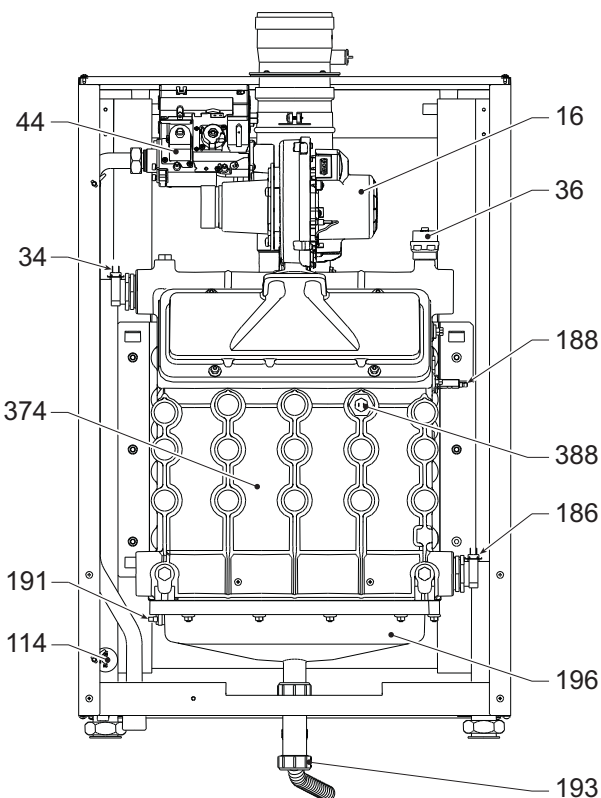


fig. 69- Vedere generală mod. FORCE W 150

4.3 Circuitul hidraulic

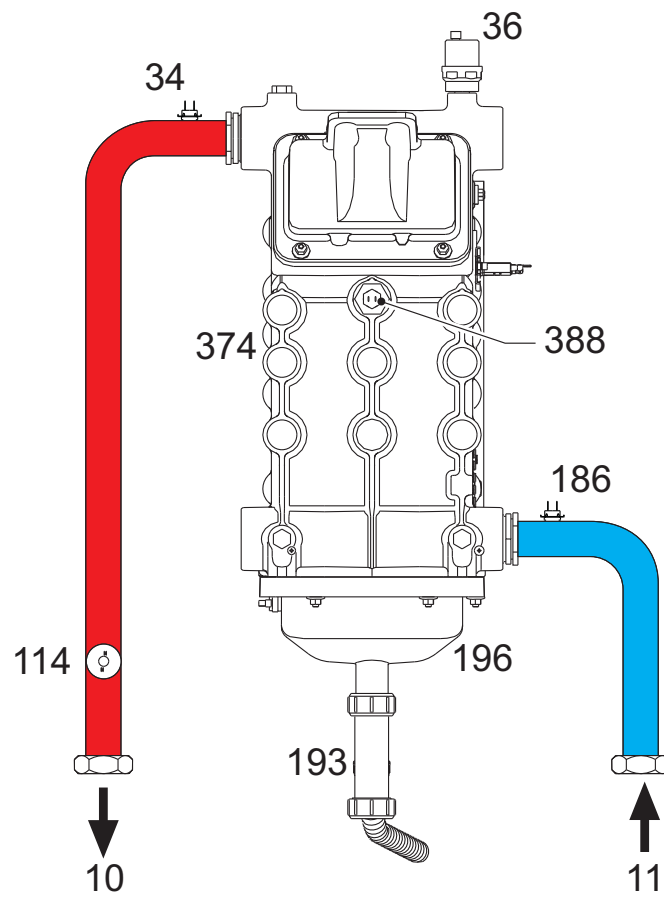


fig. 70- Circuitul hidraulic



4.4 Tabel cu datele tehnice

În coloana din dreapta este indicată abrevierea utilizată pe plăcuța cu datele tehnice.

Model		FORCE W 60	FORCE W 80	FORCE W 99	FORCE W 120	FORCE W 150	
CODURILE DE IDENTIFICARE ALE PRODUSELOR		OMDLAAWA	OMDLCAWA	OMDLDAWA	OMDLEAWA	OMDLFAWA	
ȚĂRILE DE DESTINAȚIE		IT - ES - RO					
CATEGORIE GAZ		II2H3BP (IT - ES - RO)					
Putere termică max. încălzire	kW	58,0	74,4	96,6	113,0	143,0	(Q)
Putere termică min. încălzire	kW	15,0	15,0	19,0	19,0	24,0	(Q)
Putere termică max. încălzire (80/60 °C)	kW	57,0	72,9	94,7	110,5	140,0	(P)
Putere termică min. încălzire (80/60 °C)	kW	14,7	14,7	18,7	18,7	23,6	(P)
Putere termică max. încălzire (50/30 °C)	kW	60,8	77,0	100,0	117,0	148,0	(P)
Putere termică min. încălzire (50/30 °C)	kW	16,3	16,3	20,5	20,5	25,9	(P)
Randament Pmax (80/60 °C)	%	98,3	98,0	98,0	97,8	97,8	
Randament Pmin (80/60 °C)	%	98,3	98,3	98,3	98,3	98,3	
Randament Pmax (50/30 °C)	%	104,8	103,5	103,5	103,5	103,5	
Randament Pmin (50/30 °C)	%	108,5	108,5	108,0	108,0	108,0	
Randament 30%	%	108,6	108,6	108,1	108,1	108,1	
Clasă de emisii NOx	-	6					(NOx)
Temperatură gaze arse Pmax (80/60 °C)	°C	64	70	71	72	73	
Temperatură gaze arse Pmin (80/60 °C)	°C	60	60	60	60	60	
Temperatură gaze arse Pmax (50/30 °C)	°C	44	48	53	54	54	
Temperatură gaze arse Pmin (50/30 °C)	°C	30	30	30	30	30	
Debit gaze arse Pmax	g/s	26	34	44	51	65	
Debit gaze arse Pmin	g/s	7	7	9	9	11	
Duză gaz G20	Ø	8.5	8.5	9.4	9.4	9.4	
Presiune gaz alimentare G20	mbar	20	20	20	20	20	
Debit gaz max. G20	m ³ /h	6,14	7,87	10,22	11,96	15,13	
Debit gaz min. G20	m ³ /h	1,59	1,59	2,01	2,01	2,54	
CO ₂ max. G20	%	9,3	9,3	9,3	9,3	9,3	
CO ₂ min. G20	%	8,9	8,9	8,9	8,9	8,9	
Duză gaz G31	Ø	6.4	6.4	7.2	7.2	7.2	
Presiune gaz alimentare G31	mbar	37	37	37	37	37	
Debit gaz max. G31	kg/h	4,51	5,78	7,51	8,78	11,11	
Debit gaz min. G31	kg/h	1,17	1,17	1,48	1,48	1,86	
CO ₂ max. G31	%	10,5	10,5	10,5	10,5	10,5	
CO ₂ min. G31	%	10,0	10,0	10,0	10,0	10,0	
Presiune max. de funcționare încălzire	bar	6	6	6	6	6	(PMS)
Presiune min. de funcționare încălzire	bar	0,8	0,8	0,8	0,8	0,8	
Temperatură max. încălzire	°C	95	95	95	95	95	(tmax)
Conținut apă încălzire	litri	4,2	4,2	5,6	5,6	6,7	(H ₂ O)
Grad de protecție	IP	IPX4D					
Tensiune de alimentare	V/Hz	230/50					
Putere electrică absorbită	W	60	93	120	175	250	
Greutate în gol	kg	54	54	63	63	73	
Tip de aparat		B ₂₃					
PIN CE		0085					

Aceste centrale pot funcționa corect cu un debit minim egal cu 0 litri/oră.

4.5 Tabele ErP

Fișa produsului ErP

MODEL: FORCE W 60

Marca: FERROLI			
Cazan cu condensare: DA			
Cazan pentru temperatură scăzută (**): DA			
Cazan de tip B1: NO			
Instalație de încălzire cu funcție dublă: NO			
Instalație cu cogenerare pentru încălzirea incintelor: NO			
Parametru	Simbol	Unitate	Valoare
Clasa de randament energetic sezonier aferent încălzirii incintelor (de la A++ la G)			
			A
Putere termică nominală	P_n	kW	57
Randamentul energetic sezonier aferent încălzirii incintelor	η_s	%	93
Puterea termică utilă			
La putere termică nominală și regim de temperatură ridicată (*)	P₄	kW	57,0
La 30 % din puterea termică nominală și regim de temperatură scăzută (**)	P₁	kW	11,9
Randamentul util			
La putere termică nominală și regim de temperatură ridicată (*)	η_4	%	88,5
La 30 % din puterea termică nominală și regim de temperatură scăzută (**)	η_1	%	97,8
Consum auxiliar de energie electrică			
La sarcină completă	elmax	kW	0,060
La sarcină parțială	elmin	kW	0,025
În mod standby	PSB	kW	0,003
Alți parametri			
Pierdere de căldură în mod standby	Pstby	kW	0,140
Consumul de energie electrică al arzătorului de aprindere	Pign	kW	0,000
Consumul anual de energie	QHE	GJ	111
Nivelul de putere acustică, în interior	LWA	dB	61
Emisiilor de oxizi de azot	NOx	mg/kWh	50

(*) Regim de temperatură ridicată înseamnă o temperatură de retur de 60 °C la intrarea în instalația de încălzire și o temperatură de alimentare de 80 °C la ieșirea din instalația de încălzire.

(**) Temperatură scăzută înseamnă o temperatură de retur de 30 °C pentru cazanele cu condensare, de 37 °C pentru cazanele pentru temperatură scăzută și de 50 °C pentru alte instalații de încălzire (la intrarea în instalația de încălzire).

Fișa produsului ErP
MODEL: FORCE W 80

Marca: FERROLI			
Cazan cu condensare: DA			
Cazan pentru temperatură scăzută (**): DA			
Cazan de tip B1: NO			
Instalație de încălzire cu funcție dublă: NO			
Instalație cu cogenerare pentru încălzirea incintelor: NO			
Parametru	Simbol	Unitate	Valoare
Putere termică nominală	P_n	kW	73
Randamentul energetic sezonier aferent încălzirii incintelor	η_s	%	93
Puterea termică utilă			
La putere termică nominală și regim de temperatură ridicată (*)	P_4	kW	72,9
La 30 % din puterea termică nominală și regim de temperatură scăzută (**)	P_1	kW	14,6
Randamentul util			
La putere termică nominală și regim de temperatură ridicată (*)	η_4	%	88,2
La 30 % din puterea termică nominală și regim de temperatură scăzută (**)	η_1	%	97,8
Consum auxiliar de energie electrică			
La sarcină completă	e_{lmax}	kW	0,093
La sarcină parțială	e_{lmin}	kW	0,025
În mod standby	PSB	kW	0,003
Alți parametri			
Pierdere de căldură în mod standby	P_{stby}	kW	0,140
Consumul de energie electrică al arzătorului de aprindere	P_{ign}	kW	0,000
Consumul anual de energie	Q_{HE}	GJ	136
Nivelul de putere acustică, în interior	LWA	dB	62
Emisiilor de oxizi de azot	NO_x	mg/kWh	54

(*) Regim de temperatură ridicată înseamnă o temperatură de retur de 60 °C la intrarea în instalația de încălzire și o temperatură de alimentare de 80 °C la ieșirea din instalația de încălzire.

(**) Temperatură scăzută înseamnă o temperatură de retur de 30 °C pentru cazanele cu condensare, de 37 °C pentru cazanele pentru temperatură scăzută și de 50 °C pentru alte instalații de încălzire (la intrarea în instalația de încălzire).

Fișa produsului ErP

MODEL: FORCE W 99

Marca: FERROLI			
Cazan cu condensare: DA			
Cazan pentru temperatură scăzută (**): DA			
Cazan de tip B1: NO			
Instalație de încălzire cu funcție dublă: NO			
Instalație cu cogenerare pentru încălzirea incintelor: NO			
Parametru	Simbol	Unitate	Valoare
Putere termică nominală	Pn	kW	95
Randamentul energetic sezonier aferent încălzirii incintelor	η_s	%	93
Puterea termică utilă			
La putere termică nominală și regim de temperatură ridicată (*)	P4	kW	94,7
La 30 % din puterea termică nominală și regim de temperatură scăzută (**)	P1	kW	18,7
Randamentul util			
La putere termică nominală și regim de temperatură ridicată (*)	η_4	%	88,2
La 30 % din puterea termică nominală și regim de temperatură scăzută (**)	η_1	%	97,3
Consum auxiliar de energie electrică			
La sarcină completă	elmax	kW	0,120
La sarcină parțială	elmin	kW	0,021
În mod standby	PSB	kW	0,003
Alți parametri			
Pierdere de căldură în mod standby	Pstby	kW	0,170
Consumul de energie electrică al arzătorului de aprindere	Pign	kW	0,000
Consumul anual de energie	QHE	GJ	177
Nivelul de putere acustică, în interior	LWA	dB	63
Emisiilor de oxizi de azot	NOx	mg/kWh	39

(*) Regim de temperatură ridicată înseamnă o temperatură de retur de 60 °C la intrarea în instalația de încălzire și o temperatură de alimentare de 80 °C la ieșirea din instalația de încălzire.

(**) Temperatură scăzută înseamnă o temperatură de retur de 30 °C pentru cazanele cu condensare, de 37 °C pentru cazanele pentru temperatură scăzută și de 50 °C pentru alte instalații de încălzire (la intrarea în instalația de încălzire).

Fișa produsului ErP
MODEL: FORCE W 120

Marca: FERROLI			
Cazan cu condensare: DA			
Cazan pentru temperatură scăzută (**): DA			
Cazan de tip B1: NO			
Instalație de încălzire cu funcție dublă: NO			
Instalație cu cogenerare pentru încălzirea incintelor: NO			
Parametru	Simbol	Unitate	Valoare
Putere termică nominală	P_n	kW	111
Randamentul energetic sezonier aferent încălzirii incintelor	η_s	%	93
Puterea termică utilă			
La putere termică nominală și regim de temperatură ridicată (*)	P_4	kW	110,5
La 30 % din puterea termică nominală și regim de temperatură scăzută (**)	P_1	kW	21,4
Randamentul util			
La putere termică nominală și regim de temperatură ridicată (*)	η_4	%	88,1
La 30 % din puterea termică nominală și regim de temperatură scăzută (**)	η_1	%	97,3
Consum auxiliar de energie electrică			
La sarcină completă	el_{max}	kW	0,175
La sarcină parțială	el_{min}	kW	0,021
În mod standby	PSB	kW	0,003
Alți parametri			
Pierdere de căldură în mod standby	P_{stby}	kW	0,170
Consumul de energie electrică al arzătorului de aprindere	P_{ign}	kW	0,000
Consumul anual de energie	Q_{HE}	GJ	201
Nivelul de putere acustică, în interior	LWA	dB	64
Emisiilor de oxizi de azot	NO_x	mg/kWh	38

(*) Regim de temperatură ridicată înseamnă o temperatură de retur de 60 °C la intrarea în instalația de încălzire și o temperatură de alimentare de 80 °C la ieșirea din instalația de încălzire.

(**) Temperatură scăzută înseamnă o temperatură de retur de 30 °C pentru cazanele cu condensare, de 37 °C pentru cazanele pentru temperatură scăzută și de 50 °C pentru alte instalații de încălzire (la intrarea în instalația de încălzire).

Fișa produsului ErP

MODEL: FORCE W 150

Marca: FERROLI			
Cazan cu condensare: DA			
Cazan pentru temperatură scăzută (**): DA			
Cazan de tip B1: NO			
Instalație de încălzire cu funcție dublă: NO			
Instalație cu cogenerare pentru încălzirea incintelor: NO			
Parametru	Simbol	Unitate	Valoare
Putere termică nominală	Pn	kW	140
Randamentul energetic sezonier aferent încălzirii incintelor	η_s	%	93
Puterea termică utilă			
La putere termică nominală și regim de temperatură ridicată (*)	P4	kW	140,0
La 30 % din puterea termică nominală și regim de temperatură scăzută (**)	P1	kW	27,1
Randamentul util			
La putere termică nominală și regim de temperatură ridicată (*)	η_4	%	88,1
La 30 % din puterea termică nominală și regim de temperatură scăzută (**)	η_1	%	97,3
Consum auxiliar de energie electrică			
La sarcină completă	elmax	kW	0,250
La sarcină parțială	elmin	kW	0,022
În mod standby	PSB	kW	0,003
Alți parametri			
Pierdere de căldură în mod standby	Pstby	kW	0,190
Consumul de energie electrică al arzătorului de aprindere	Pign	kW	0,000
Consumul anual de energie	QHE	GJ	255
Nivelul de putere acustică, în interior	LWA	dB	68
Emisiilor de oxizi de azot	NOx	mg/kWh	40

(*) Regim de temperatură ridicată înseamnă o temperatură de retur de 60 °C la intrarea în instalația de încălzire și o temperatură de alimentare de 80 °C la ieșirea din instalația de încălzire.

(**) Temperatură scăzută înseamnă o temperatură de retur de 30 °C pentru cazanele cu condensare, de 37 °C pentru cazanele pentru temperatură scăzută și de 50 °C pentru alte instalații de încălzire (la intrarea în instalația de încălzire).

4.6 Diagrame

Pierdere de sarcină

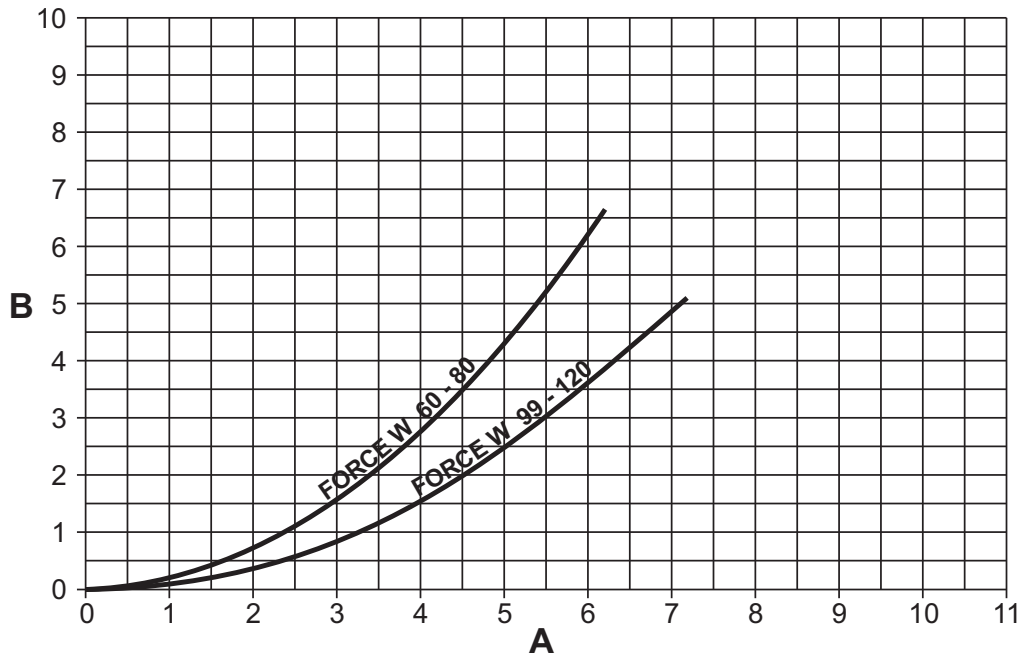


fig. 71- Diagramă pierderi de sarcină modelele FORCE W 60 - FORCE W 80 - FORCE W 99 - FORCE W 120

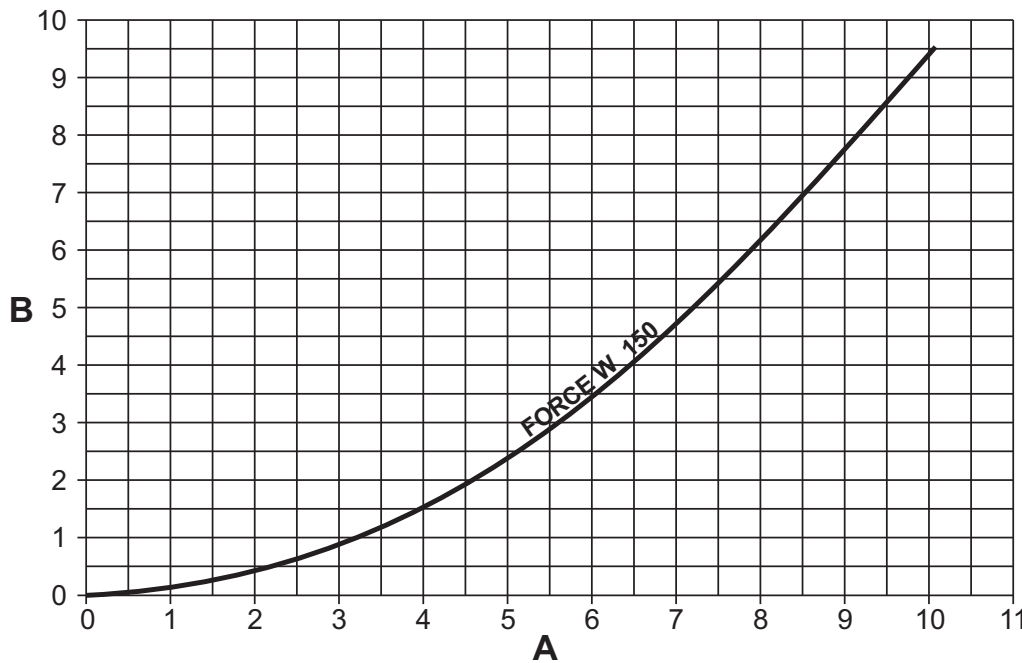


fig. 72- Diagramă pierderi de sarcină modelele FORCE W 150

A Debit - m³/h
B m H₂O

4.7 Scheme electrice

ATENȚIE: Înainte de a racorda termostatul de cameră sau cronocomanda la distanță, scoateți puntea de pe panoul de borne.

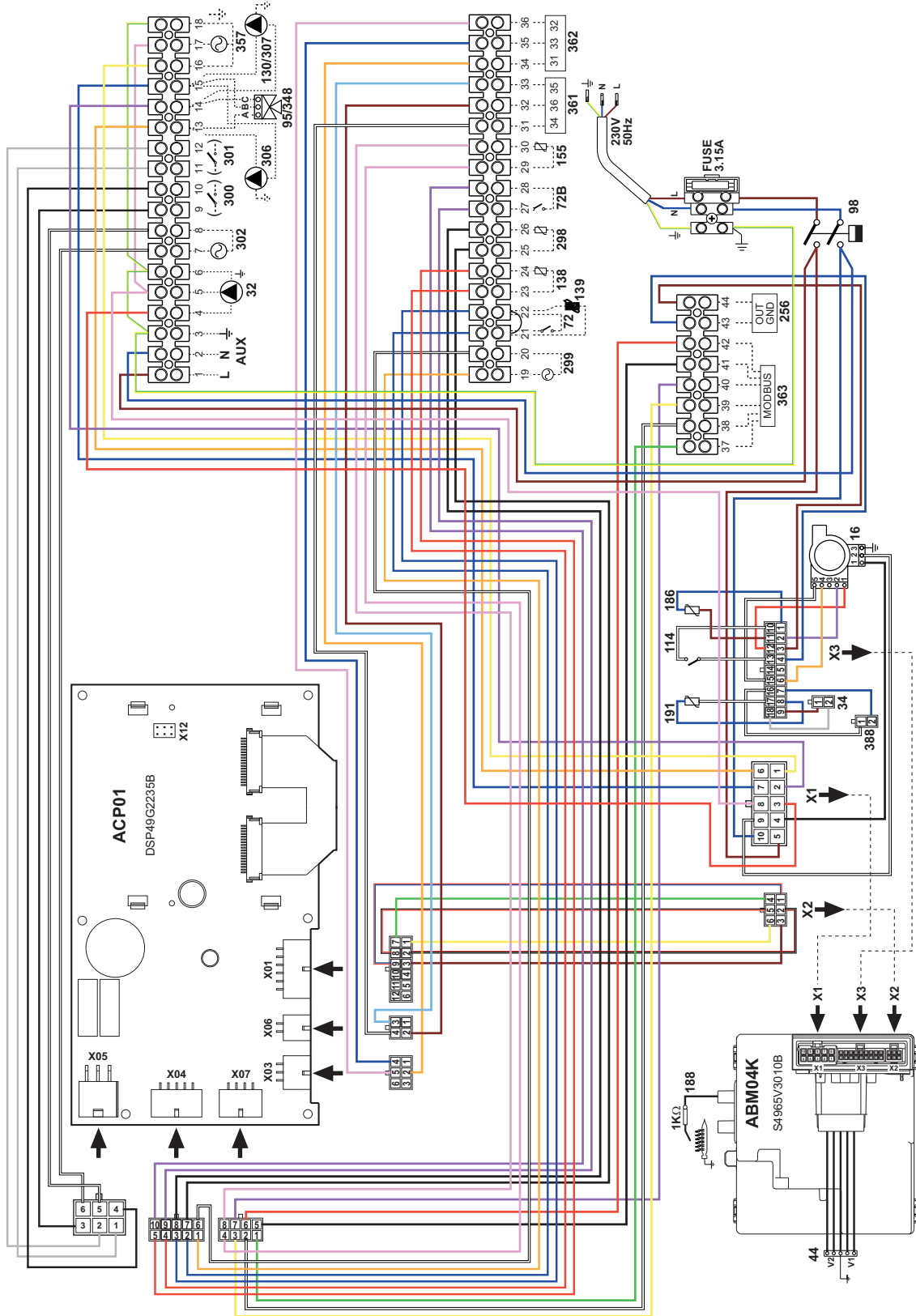


fig. 73- Schemă electrică modelele FORCE W 60 și FORCE W 80



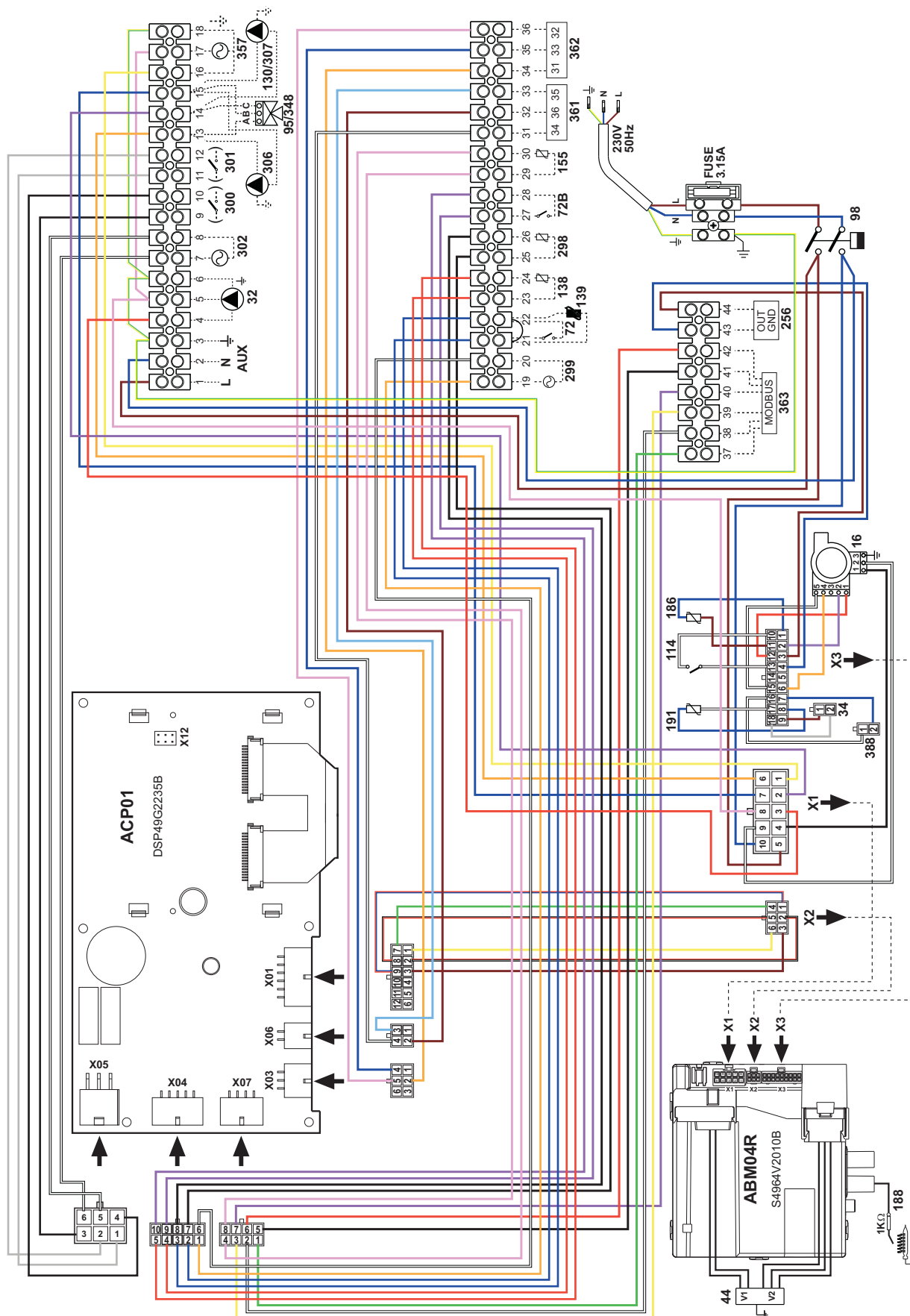


fig. 74- Schemă electrică modelele FORCE W 99, FORCE W 120 și FORCE W 150

The logo features the word "ferroli" in a bold, lowercase, sans-serif font. A grey, curved graphic element arches over the top of the letters "e" and "r".

ferroli

FERROLI S.p.A.

Via Ritonda 78/a

37047 San Bonifacio - Verona - ITALY

www.ferroli.com

Fabbricato in Italia - Fabricado en Italia - Fabricat în Italia - Made in Italy