

**STEP**

*La nuova dimensione del calore*

Electronică predispusă  
pentru a gestiona  
Panouri Solare

**FUEGO**

Focar cu grosime  
de 5 mm in Inox sau  
8 mm in Oțel

CALDAIE

Lemne-Peleți

Lemne

Lemne  
motorina-gaz

**FUEGO DUOTECH**

**FUEGO**

**FUEGO COMBI**



**CE**

DIRECTIVĂ 97/23  
MODUL B1

Certificat de Conformitate  
EN 303.5  
Clasă de performanță 3

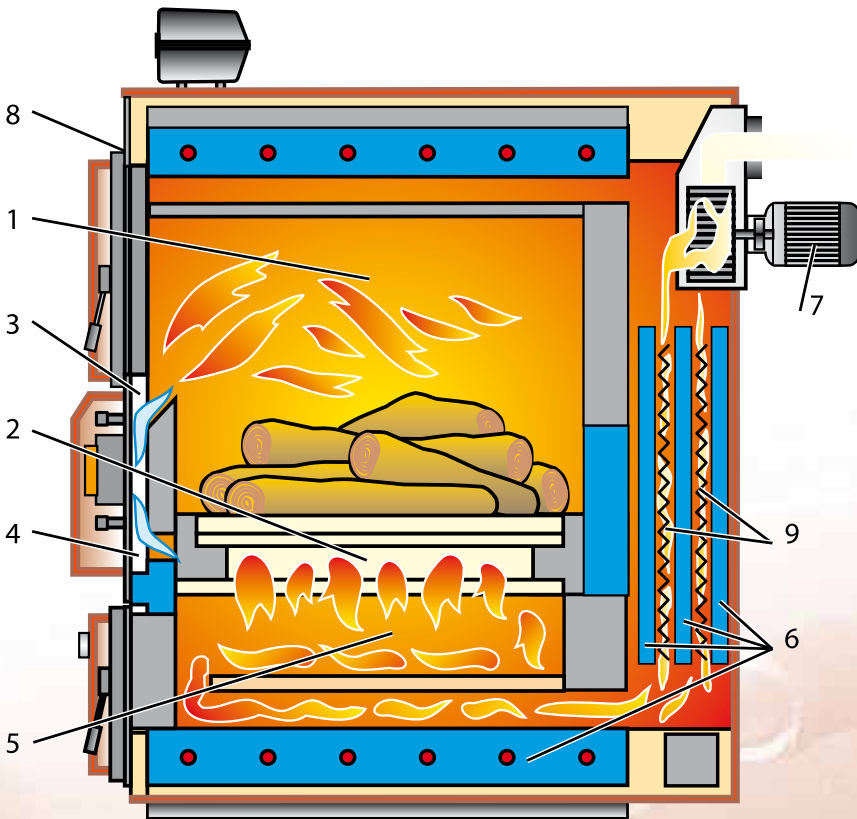
Importator  
**BLACK SEA**

# TEHNOLOGIA FUEGO

La baza funcționării cazanului FUEGO se află principiul gazeificării (sau distilării) lemnului.

Combustibilul solid, situat în partea superioară a cazanului (magazia de lemne), în contact cu jarul produs pe grătar, eliberează anumite gaze care, combinându-se cu aerul de combustie (aer primar), creează un amestec combustibil. Acest amestec este aspirat printre grilajul grătarului în zona inferioară a cazanului (zona de schimb) unde dă naștere la caracteristica "flăcără răsturnată".

Pentru că nu arde lemnul în mod direct ci folosește gazele din conținutul acestuia, gazeificarea permite o exploatare completă a combustibilului solid care se materializează printr-un randament înalt al arderii și printr-un impact scăzut asupra mediului datorită absenței în fum a gazelor narese și a substanțelor nocive.



## Legendă

1. Zonă magazie lemne-gazeificare
2. Grătar arzător
3. Întrare aer primar
4. Întrare aer secundar
5. Zonă de combustie
6. Zonă de schimb
7. Electroventilator
8. By-pass
9. Turbolatori mobili

## RANDAMENT ENERGETIC / TEHNOLOGIA

Prin acest sistem centrală FUEGO, cu ventilatorul plăsat în camera de fum, și care funcționează în ASPIRAȚIE, atinge cel mai mare randament energetic, datorită faptului că gazele de combustie sunt obligate să treacă prin catalizator înainte de a ajunge în zona de schimb termic și de a fi evacuate prin coș. Randamentul chimic obține beneficii considerabile de la faptul că arderea și gazeificarea sunt controlate datorită modulării fumului.

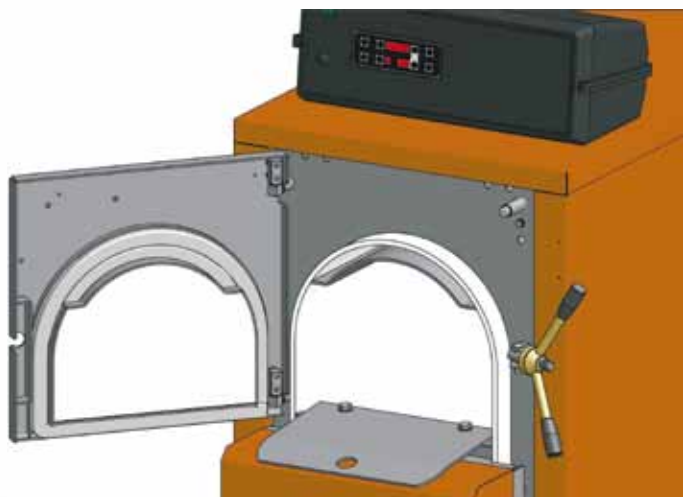
Emisiile de gaze arse se îmbunătățesc în termeni de calitate și se reduc în termeni de cantitate.

Există, de asemenea, o reducere puternică a reziduurilor solide narese și absența aproape totală a gazelor narese reziduale, datorită temperaturilor extrem de ridicate atinse în timpul combustiei.

Acest lucru duce la o reducere semnificativă a consumului.

## FUEGO INOX DIGIT

O gamă completă de centrale Fuego cu focar în oțel INOX AISI 304 cu mare rezistență la coroziune și pentru instalații fără puffer, cu gestiune digitală a tuturor funcțiilor centralei, a instalației de încălzire, a acumului sanitar și a panourilor solare.



## MOTIVELE DIGIT-ULUI

Noul tablou electronic digital cod. PEL0100DUO este capabil să gestioneze toate funcțiile precum urmează:

### Funcții centrală

Modularea flăcării prin gestiunea modulată a motorului, controlul temperaturii fumului, controlul temperaturii apei, siguranțelor, inerțiilor.

### Funcții instalație de încălzire

Gestiunea pompei, controlul temperaturii de tur și de retur este condiționată de diferențial, de pornirea pompei de recirculare.

### Funcția sanitară

Pornirea pompei boilerului sanitar în prealabil și controlul temperaturii apei calde.

### Funcția solară

Cu eventualele panouri solare este posibilă gestionarea pompei circuitului solar și reglarea temperaturii acumului solar.

### Funcția pelet

Sunt prevăzute toate funcțiile arzătorului cu pelet aplicat în versiunile Duo Tech (panoul electronic are două programe alternative selectabile de către utilizator pentru funcționarea cu lemne sau pelet) inclusă alimentarea automată a combustibilului.

## MOTIVELE OȚELULUI INOX

Cum se știe biomasele lemnoase conțin substanțe care în timpul arderii creează fumuri și condensuri acide. În mod normal substanța cea mai agresivă produsă este acidul acetic.

Este reconostcut și faptul că lemnul uscat de 2 sau 3 ani conține oricum o cantitate de apă minimă care variază în jurul lui 15%.

Doar pentru peleții de lemn natural, uscarea poate atinge până la 8%. Apa conținută în lemn în afara faptului că scade randamentul combustiei centralei poate fi și o sursă de mare atac coroziv. În mod special în zonele unde pânza freatică este sulfuroasă sau bogată în substanțe acide copacul ce prin rădăcini absoarbe acest tip de apă va produce lemnul bogat și el în apă cu mari concentrații de sulf, precum și alte substanțe chimice. În timpul gazeificării lemnului în centrală, aceste substanțe vor produce un cadru foarte agresiv în magazia de lemn.

O asemenea agresivitate creează un mare atac coroziv mai ales când centrala este în stand by și aburii uscării ating pereții focarului pentru perioade lungi. Acest fenomen se întâmplă primăvara și toamna, în lipsa rezervorului de acumulare sau când se produce apă caldă în perioada estivă.

Pentru a cunoaște și a aprofunda cum se creează acest fenomen coroziv la centralele cu gazeificare vizitează situl nostru: [www.stepclima.com](http://www.stepclima.com) În aceste condiții extreme, mărirea grosimii focarului centralei poate să nu fie suficientă.

Propunerea STEP este rezolutivă pentru orice tip de lemn folosit: focarul în oțel INOX AISI 304. Folosirea acestor materiale implică o sudură tehnologică specifică a produsului cu care Step este dotată de mulți ani.



## SONDĂ LAMBDA

Cu PEL0100SL se poate avea, de asemenea, funcție de control și gestiune a nivelului de oxigen al fumului prin sonda LAMBDA și respectivul software introdus în placa electronică.

# MODULARE ELECTRONICĂ A FLĂCĂRII ȘI CONTROLUL TEMPERATURII

## FINALITATEA ȘI IMPORTANȚA MODULĂRII TEMPERATURII FUMULUI

În funcție de puterea calorică și de umiditatea lemnului folosit, putem avea temperaturi ale fumului mult diferite cu același mod de a folosi ventilatorul, adică cu debit egal de aer comburent. În special, utilizând lemnul cu o putere calorică limitată, de exemplu plopul, și poate chiar cu o ridicată umiditate, se poate avea o temperatură a fumului de 140 °C, în timp ce utilizând lemnul de fag cu umiditate redusă se poate atinge o temperatură fumuri de peste 280 °C.

## TEMPERATURI PEA JOASE

Dacă temperatura fumului este prea joasă, de exemplu sub 140° C, se poate crea condens și gudron pe conducta fumului cu depozit de reziduuri neare care cu timpul se pot incendia creând pagube mari atât coșului de fum cât și imobilului utilizatorului.

## 2 - TEMPERATURI PEA ÎNALTE

Dacă temperatura fumului este prea înaltă, de exemplu peste 200°C, se pot verifica următoarele probleme:

- deteriorarea grilajului arzătorului și a catalizatorului
- uscarea rulmentului având drept consecințe producerea de zgomot și uzarea motorului ventilatorului fumului
- scăderea randamentului termic al centralei și în consecință excesivul consum de combustibil.

Pentru a evita aceste dezavantaje, noua electronică controlează temperatura fumului și modifică viteza motorului fixând temperatura fumului în "range-ul" stabilit de către parametrii 14 și 15 ai plăcii electornice.

Motorul aspiratorului este dotat cu un dublu bobinaj deci poate funcționa la 2800 sau la 2000 rpm.

Puterea centralei poate varia între 100% și 65% cca.

O reducere a puterii sub 65% poate cauza problemele menționate la punctul 1.

S-a adoptat tehnica motorului cu dublu bobinaj întrucât soluția cu motorul modulănt cu fază tăiată produce emisii electromagnetice nedorite și poate cauza supraîncalzirea motorului și a plăcii electronice însăși.

## FINALITATEA ȘI IMPORTANȚA MODULĂRII TEMPERATURII APEI

În afară de controlul fumului, partea electronică se ocupă și cu modularea motorului chiar și când temperatura apei este apropiată de temperatura cerută de către utilizator.

Scopul acestei modulări este de a reduce pornirile și opririle motorului când puterea cerută de către instalație este inferioară puterii maxime livrată de către centrală.

## VERSIUNI

Modelul se definește adăugând opțiunile cerute la versiunea de bază constituită de Fuego Digit, și care este prevăzută cu un focar în oțel cu grosime de 8 mm și dotată cu un panou de comandă digital de serie.

- Inox, cu focar în oțel inox grosime 5 mm) recomandat dacă se folosesc lemne puțin uscate sau cu o mare putere corozivă). Vedeți site-ul [www.stepclima.com](http://www.stepclima.com) sau [www.youtube.com](http://www.youtube.com) digitând „fenomenul corozivune”.

- Combi, cu centrala pe gaz/ motorină suprapusă.  
- SA, cu schimbător în cupru imersat pentru eventualul sanitar instantaneu sau un circuit secundar de încălzire cu vas închis menținând centrala cu vas deschis.

- Duo Tech, cu arzător pe peleți aplicat.

Diferitele opțiuni pot fi adăugate împreună.

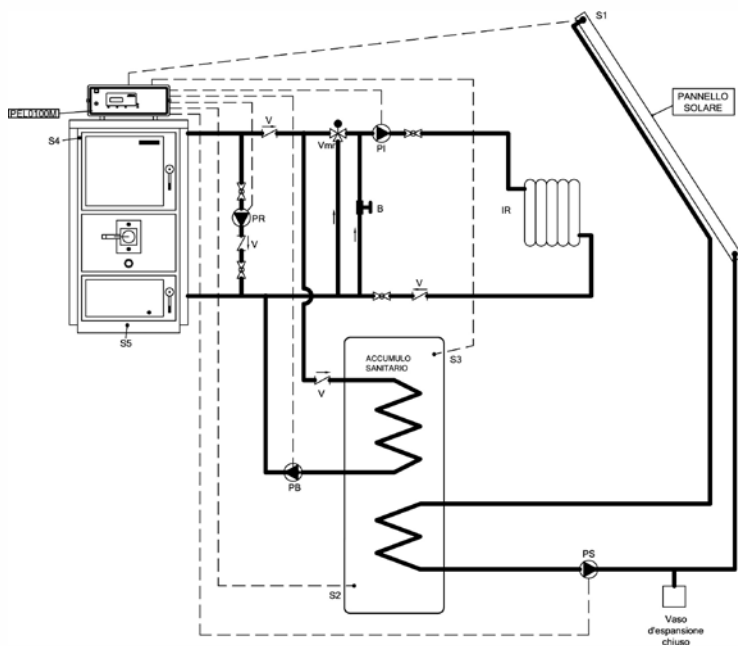
## VANA DE AMESTEC

În ciuda măsurilor de precauție și a caracteristicilor tehnice constructive ale generatorului vă rugăm să rețineți că, cu toate acestea, lemnele au în mod normal un nivel ridicat de umiditate față de alți combustibili. Cu scopul de a limita la maxim producția de condens, este recomandată menținerea ridicată a temperaturii de funcționare a centralei.

În acest scop termostatul în dotare are un câmp de intervenție limitat între valori de circa 65 – 90° C.

Este de fapt recomandată folosirea unei vane de amestec pentru reglarea temperaturii de tur. De altfel este oportună dimensionarea de fiecare dată a încărcăturii de combustibil la efectivă necesitate, pentru a evita lungi opriri cu magazia lemnului umplută total cu lemn ud.

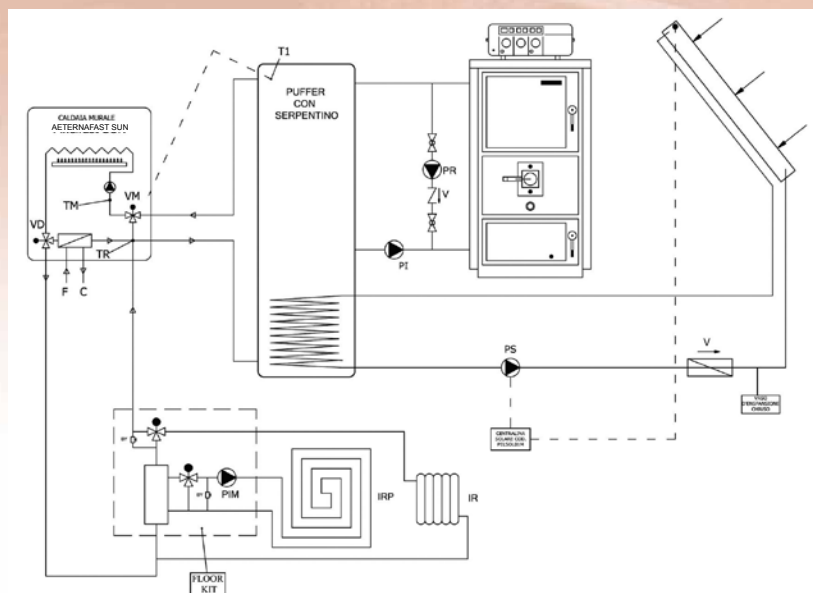
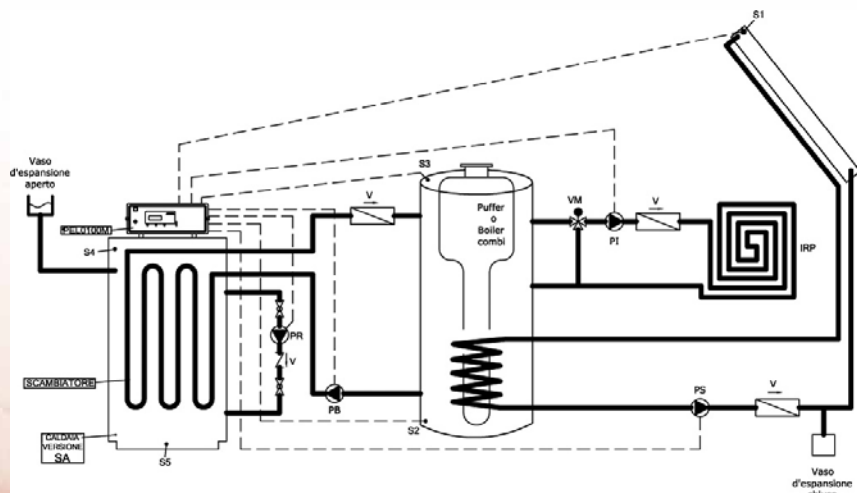
# EXEMPLE DE SCHEME DE INSTALAȚII



Scheme hidraulice exemplificative pentru a realiza instalații complexe cu centrale pe lemne sau pe pelei, panouri solare și instalație prin pardoseala.

**Cu solar doar uz sanitar**  
cu boilerul cu două serpentine.

**Cu solar pentru integrare  
încalzire** (recomandat doar cu  
instalația pe pardoseala)  
cu puffer-ul combi.

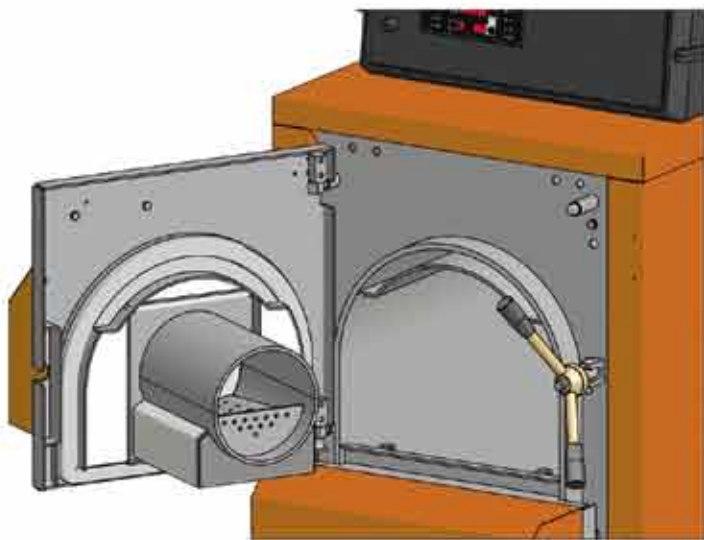


Scheme hidraulice pentru sisteme complexe. În prezența centralei murale și sursă solară sau biomase, Step dispune de un sistem inovativ brevetat de înaltă eficiență: sistemul SUN. Pentru mai multe detalii despre schema SUN vizitează sit-ul [www.stepclima.com](http://www.stepclima.com)

## FUEGO DUO TECH (LEMNE – PELET)

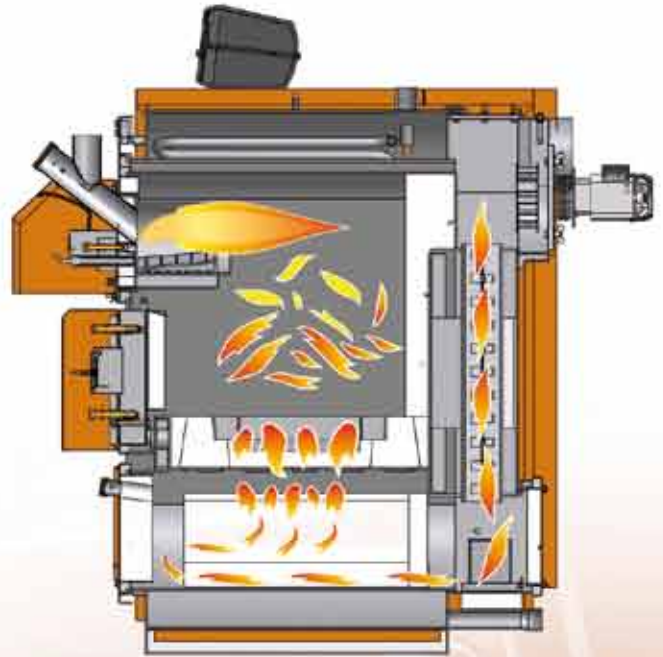
Modelul Duo Tech poate fi furnizat în versiune normală, în versiune din oțel inox, în configurare R (doar încălzire) sau SA (cu schimbătorul pentru apă menajeră sau circuitul de încălzire secundar). Este o centrală Fuego pe care este instalat un arzător automat cu peleți brevetat, un ventilator modulănt și un panou electronic digit cod. PEL0100DUO, capabil să gestioneze funcțiile arzătorului cu peleți.

Centrala este furnizată cu ușă oarbă pentru funcționarea pe lemne și cu ușă pe care este instalat arzătorul pe peleți.



Funcționarea are loc în mod alternativ lemne sau peleți alegând programul dorit de către utilizator pe display-ul panoului electronic.

Este posibilă transformarea în Duo Tech și a modelelor Fuego din toate seriile de înainte. Cu soluția tehnică adoptată în calculul termo tehnic nu se adăugă puterile lemn/pelet întrucât funcționarea este prin alternare și niciodată concomitentă.



### COMBUSTIE CONTROLATĂ ÎN ASPIRARE

Ceea ce diferențiază modelul Duo Tech de centralele tradiționale cu peleți, este tehnologia în aspirație folosită. Focarul, conductul de alimentare și întregul parcurs al fumului sunt de fapt în depresiune întrucât ventilatorul pus pe evacuare operează prin aspirație. Evident este garantată o funcționare în siguranță întrucât în cazul unei accidentale lipse de etanșare a garniturilor, va avea loc o aspirație de aer din ambient și niciodată o ieșire a flăcării.

### APRINDERE CU ABSORBIRE SCĂZUTĂ

Aprinderea peletilor este automată, cu un flux de aer cu o temperatură de peste 650°C. Aprinzătorul construit în aliaj special de oțel rezistent la înalte temperaturi, absorbe o putere electrică limitată la circa 300W pentru puține minute.

### ALIMENTARE AUTOMATĂ - MODULARE - FUNCȚIE DE MENȚINERE

Electronica de gestiune și control consimte modularea dozajului de combustibil la efectivele necesități ambientale de a încălzi.

Timpu de alimentare și de oprire, în funcție de combustibilul folosit, reprezintă unul dintre numeroșii parametrii reglabili din panoul de comandă.

Funcția de menținere reduce la minim ciclul de aprinderi și stingeri.

### SIGURANȚA

Toate centralele Fuego sunt dotate cu un schimbător de siguranță imersat în apa centralei care răcește generatorul în caz de exces de temperatură, (98/100°C), folosind apă rece din rețeaua menajeră.

Supapa de scurgere termică este furnizată la cerere.

# FUEGO

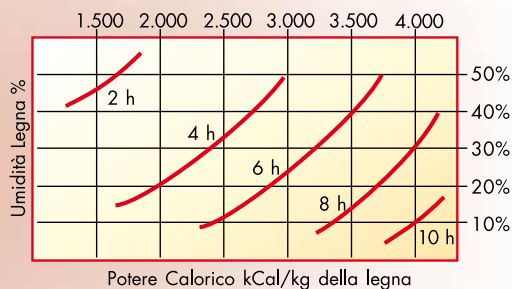
## AUTONOMIE DE EXERCIȚIU

Lunga autonomie de exercițiu este datorată mării capacități a magaziei de lemne și datorită randamentului combustiei care în condiții optime de reglaj poate să atingă la 90% la apă. Cu o instalație dimensionată corespunzător și o calitate de lemne medie ar trebui să atingă 8 – 10 ore de autonomie cu o frecvență de alimentare nu mai mare de 2 -3 ori pe zi.

Graficul de mai jos arată în mod indicativ informațiile tehnice necesare și se referă la o încărcare medie de 70% a puterii normale al generatorului.

## ORIENTAREA LA ALEGERE A MODELULUI

Pentru fiecare model de centrală este indicată o putere optimă a funcționării (echivalent la lemne cu putere calorică 3.500 Kcal / Kg cu umiditate 15%) și o putere maximă doar pentru a dimensiona organele de siguranță. Alegerea modelului trebuie efectuată de către un termotehnic în acord cu instalatorul, ținând cont de caracteristica și combustibilul folosit. Este evident că puterea disponibilă a generatorului va fi în mod semnificativ influențată de tipul de lemn utilizat (cu umiditate mare la putere calorică redusă, puterea disponibilă putând fi de asemenea redusă la jumătate). Diagrama evidențiază fenomenul.



## BY-PASS CU PRELEVARE DIRECTĂ

Pentru a evita ieșiri de fum în timpul încărcării centralei, datorate reziduurilor aflate în magazia de lemne, Fuego dispune de o conductă conectată în mod direct la ventilatorul de fum, a cărui deschidere este simultană cu deschiderea ușii superioare.



## VERSIUNE „SA” CU SCHIMBĂTOR SANTAR INCORPORAT

Centrala FUEGO în versiune „SA” produce apă caldă pentru uz menajer.

Schimbătorul în cupru imersat total în apa centralei permite schimbul de putere disponibilă în producerea de apă caldă. Datorită celor 22 mm de diametru, schimbătorul folosit are pierderi de sarcină extrem de limitate, permițând prelevarea sanitară chiar în prezența presiunii foarte scăzute la intrare.

Schimbătorul poate fi folosit și ca circuit secundar de încălzire pentru funcționarea cu vas închis.

## LEMNE, PORUMB, PELEȚI, TOCATURĂ DE LEMN, SANSĂ

În plus față de versiunea Duo Tech capabilă să ardă peletul cu încărcare și aprindere automate, există o versiune Fuego care poate fi alimentată în mod manual cu porumb, pelet, tocatură de lemn și sansă în proporție de până la 50% a încărcăturii de lemne.

În practică încărcând 10 kg de lemne în butuci este posibil amestecul în același timp și a 10 kg de combustibili granulari cu încărcare manuală. Aceasta este posibil datorită aplicării componentului „REVERSE BUNSEN”, acest component fiind un brevet Step care permite întârzierea căderii combustibilului granular și asigurarea combustiei cu flacăra răsturnată.

Controlul electronic al temperaturii de fum și reglarea separată între aerul primar și aerul secundar permite un amestec de gazeificare oricum optimal chiar în prezența combustibililor cu diferită umiditate și putere calorică.

## IZOLARE

Deosebită grijă a fost alocată izorării termice a chipămentului, cu un înveliș total a tuturor părților calde și cu un material izolat cu o grosime de 80 de mm.

## CENTRALĂ ȘI PANOURI SOLARE

Electronica centralei este predispusă pentru funcționarea pe aceeași instalație de panouri solare. Cu aceeași tehnologie digitală, sunt gestionate și reglate toate funcțiile centralei și a panourilor solare.

# FUEGO

## ACUMULUL

Un puffer sau rezervor inerțial de apă din centrală (dimensiune 20 litri/kw), este recomandat pentru acumularea energiei termice pentru perioade de necesitate redusă, cu scopul de a o livra la momentul de cerere maximă.

Acesta dă și un randament ciclic mai mare și o funcționare continuă (cu modulare) a centralei fără a repeta cicluri de aprindere și un redus atac coroziv pe focar cauzat de stagnarea lemnului și a produselor gazeificării.

## ÎNCĂRCARE ȘI APRINDERE

Timpul cerut pentru încărcarea centralei este extrem de redus. O dată pus în mod orizontal în magazia de lemne, niște crengi cu dimensiune medie, suprapuneți un pic de lemn subțire și uscat ușor inflamabil. Porniți ventilatorul și cu ușa inferioară închisă aprindeți focul cu un pic de hârtie. Se va nota că flacăra va fi aspirată către partea de jos în zona de combustie.

(Dacă excesul de aspirație începe să stingă flacăra, deschideți puțin ușa inferioară)

## REGLARE ALIMENTĂRII AERULUI

În funcție de gradul de umiditate și de puterea colorică a lemnului folosit trebuie reglat și variat debitul de aer comburent pentru a optimiza combustia, urmărind instrucțiunile cărții centralei.

## ÎNCĂRCĂRI REDUSE PENTRU NEVOI LIMITATE (PRIMĂVARĂ – TOAMNĂ)

Este o regulă bună ca centrala să fie încărcată cu o cantitate de lemn potrivită cu nevoile sezonului. În timpul primăverii sau toamnei, când instalația cere puteri limitate, este de evitat ca lemnul să stea mai mult de o zi în magazie. Deoarece grătarul și șamota lucrând la temperaturi înalte cedează căldura lemnului chiar în absență de cerere de căldură de către instalație și prin uscare lemnul eliberează umiditate.

Dacă această umiditate se păstrează în magazie atacul agresiv al acidului acetic conținut în lemn crește și atacă corpul cazanului. Pentru acest motiv o dozare de încărcări potrivite cu nevoile zilnice constituie o utilizare mai corectă a cazanului.

## ECONOMIE DE EXERCİTIU

Puterea calorică a lemnului variază între 2.000 și 4.000 Kcal/Kg, în funcție de tipologie, a umidității etc.

Motorina are o putere calorică peste 10.000 Kcal/Kg. În termen de consumuri raportul oscilează între 2,5 și 5 ori în greutate. Acesta înseamnă că dacă o locuință are nevoie de 3.000 litri de motorină pe an pentru a fi încălzită, folosind lemnul necesitatea echivalentă este între 750 și 1500 Kg. Economisirea energetică permisă de cazan este datorată marelui randament de combustie care doar cu o minimă întreținere se păstrează neschimbat în timp.



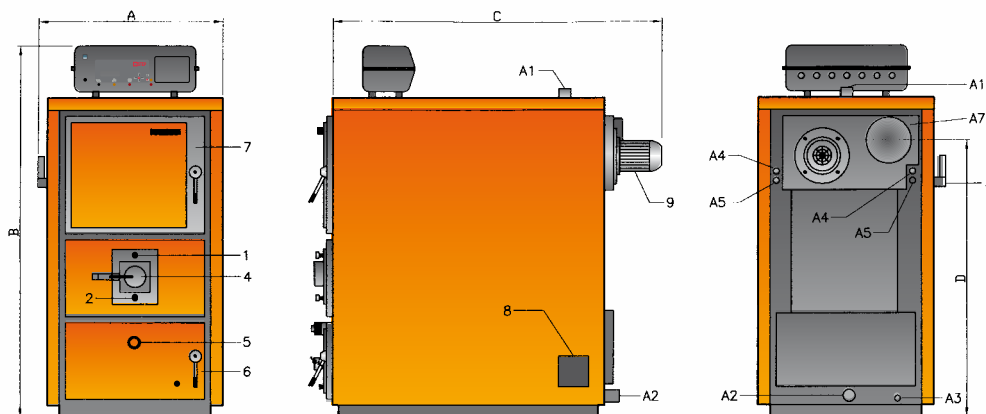
Încărcare corectă



Încărcare greșită

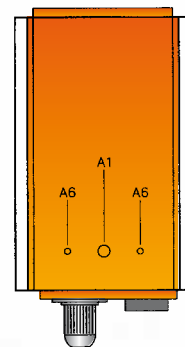
## Legendă

1. Reglare aer primar
  2. Reglare aer secundar
  3. Pârghie curățare tuburi
  4. Modulator aer combustent
  5. Vizor flacără
  6. Ușă inferioară (focar)
  7. Ușă superioară (magazie lemne)
  8. Ușițe anti-explozie
  9. Motor ventilator
- A1 Tur instalație  
A2 Retur instalație  
A3 Golire cazan  
A4 Schimbător de siguranță  
A5 Schimbător sanitar (doar versiuni SA)  
A6 Teci sonde  
A7 Racord coș



## CARACTERISTICE TEHNICE FU R/SA

Tip	Putere utilă minimă	Putere utilă maximă	Putere la focar maximă	Greutate centrală	Capacitate centrală	Scăderi de debit latura apă	Scăderi de debit latura fum	Presiune max de exercițiu
	kcal/h kW	kcal/h kW	kcal/h kW	kg	litri	mbar	mbar	bar
29	8750 10	26250 30	28875 33	380	95	10	0,01	4
45	19250 22	39375 45	47250 54	470	115	8	0,02	4
56	26250 30	49000 56	58625 67	555	135	10	0,04	4
70	37840 44	60200 70	70520 82	685	170	5	0,03	4
90	51600 60	77400 90	94600 110	920	215	10	0,05	4
120	69900 81	98900 115	120000 140	990	240	12	0,05	4
150	88000 102	122000 142	150000 174	1700	260	12	0,05	4



## DIMENSIUNI ȘI RACORDARE

Tip	A	B	C	D	A1-A2	A3-A4	A5	A6	A7	Volum camera comb.	Deschidere loc de încărcare	Lungime max. butuci de lemne
	mm	mm	mm	mm	ø	ø	ø	ø	ø			
29	550	1390	1050	1080	1"1/4	1/2"	1/2"	1/2"	150	95	265x330	51
45	650	1490	1050	1150	1"1/2	1/2"	1/2"	1/2"	180	135	330x430	51
56	650	1490	1230	1150	1"1/2	1/2"	1/2"	1/2"	180	185	340x430	71
70	760	1540	1390	1290	2"	1/2"	3/4"	1/2"	200	230	340x520	71
90	760	1540	1640	1290	2"	1/2"	3/4"	1/2"	200	320	340x520	102
120	760	1540	1640	1290	2"	1/2"	3/4"	1/2"	200	320	340x520	102
150	930	1990	2300	1430	2"	1/2"	3/4"	1/2"	180x2	770	400x700	125

Modelele: 29 – 45 – 56 arată puteri maxime în kW

"R" versiune doar încălzire,  
"SA" versiune cu schimbător sanitar sau pentru circuit secundar de încălzire,  
"I" focar în oțel inox (5 mm)

# FUEGO COMBI

Modelul Fuego Combi uneste economicitatea lemnului cu confortul care are o centrala pe motorină/gaz cu posibilitatea de integrare când combustibilul solid s-a epuizat.

Focarul centralei pe motorină este separat de focarul părții pe lemne, dar în plus cele două centrale sunt total independente între ele.

Panoul de reglare de asemenea permite funcționarea cu temperaturi diferite, fie a părții pe lemne fie a părții pe motorină/gaz. Acesta datorită folosirii duble de termostate de siguranță și de reglare.

## COMUTARE DE FUNCȚIONARE

Un comutator permite selectarea funcționării: doar lemne, automat (epuizat lemnul porneste în automat pe motorină/gaz), doar motorină/gaz. Nu este posibil, prin urmare funcționarea simultană a celor două focare.

Acesta funcție este relevantă pentru a calcula siguranțele și puterea maximă a cazanului care în acest fel rămâne limitată doar la puterea celor două focare.

## FOCAR PE MOTORINĂ

Focarul pe motorină este de tip cu flacără întoarsă cu camera anticondens.

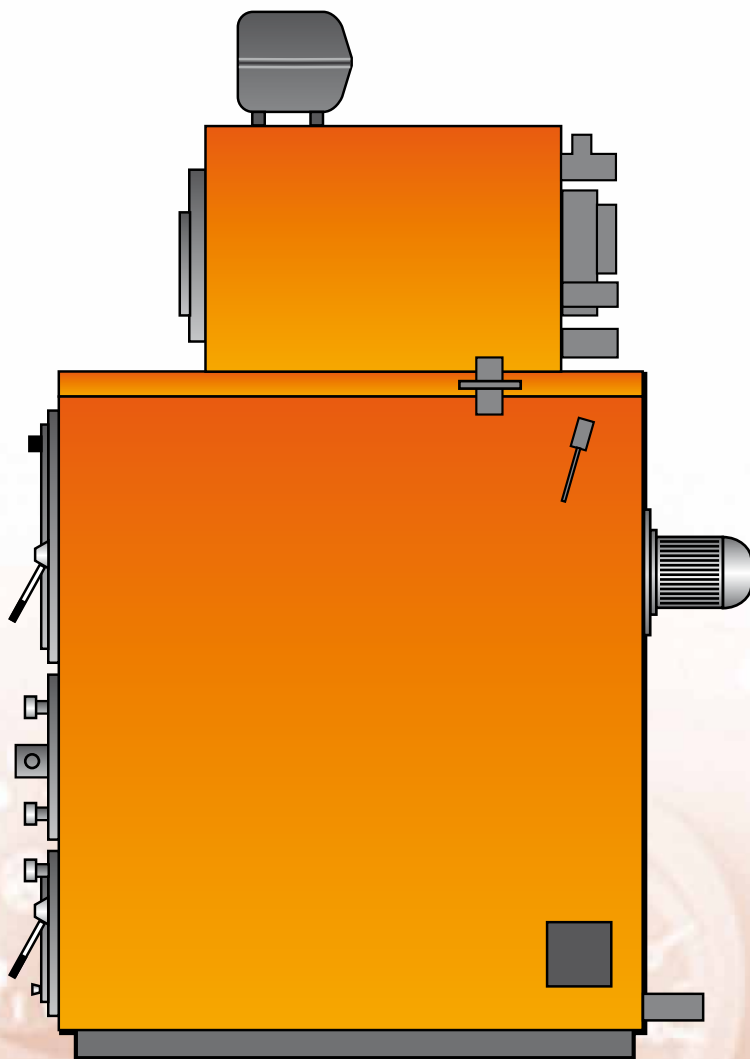
Este permisă utilizarea optimală a cazanului chiar în prezența unor temperaturi de retur de 40°C.

## INERSCHIMBUL ALE COMPONENTELOR

Centrala Fuego este proiectată cu un "engineering plan" parametrizat pe caracteristici de accesibilitate și intraschimbabilitate a tuturor componentelor supuse uzurii.

Acesta înseamnă că, cu unelte obișnuite este posibilă schimbarea tuturor pieselor centralei, fără a se feri de suduri, nituri sau alte fixaje definitive care ar încurca întreținerea ocazională.

În plus acest sistem de proiectare permite posibilitatea de a folosi în viitor toate evoluțiile tehnologice ale produsului și de asemenea și pe modelele instalate cu ani în urmă, deoarece sursele de proiectare vor fi menținute constante.

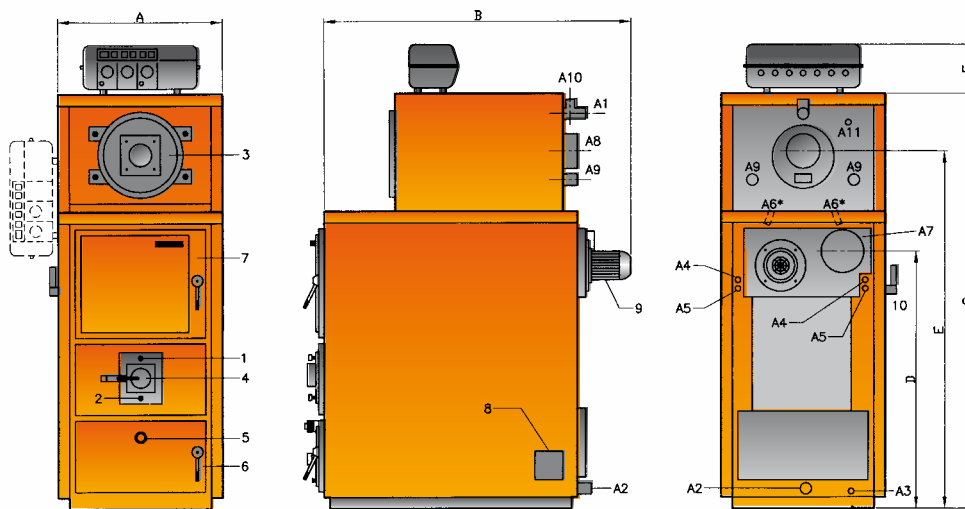


Variabilele de importanță, prin urmare, nu se vor schimba nici în context de locație nici în context de dimensiune. Urmează faptul că va fi posibilă înlocuirea grupului de ventilare sau a catalizatorului sau a grătarelor produse în anul 2012 pe modelele construite în anul 2000 folosind în același timp toate îmbunătățirile tehnologice adăugate între timp.

# FUEGO COMBI

Legenda:

1. Reglare aer primar
  2. Reglare aer secundar
  3. Ușă centrală motorină/gaz
  4. Modulator aer comburent
  5. Vizor flăcără
  6. Ușă inferioară cazan pe lemne
  7. Ușă superioară cazan pe lemne
  8. Ușiță anti-explozie
  9. Motor ventilator
  10. Pârghie curățare tuburi
- A1 Tur încălzire  
A2 Retur încălzire  
A3 Golire cazan  
A4 Schimbător de siguranță  
A5 Schimbător sanitar (doar versiune SA)  
A6 Teci sonde centrală pe lemne  
A7 Racord coș centrale pe lemne  
A8 Racord coș centrală pe motorină/gaz  
A9 Racord auxiliar  
A10 Racord vas de expansiune  
A11 Teci sonde centrală pe motorină/gaz



## FOCAR LEMNE – CARACTERISTICI Mod. FUC R/SA

Tip	Putere utilă minimă	Putere utilă maximă	Putere la focar maximă	Greutate centrală	Capacitate centrală	Scăderi de debit latura apă	Scăderi de debit latura fum	Presiune max de exercițiu	Volum camera comb.	Deschidere loc de încărcare	Lungime max. butuci de lemne
	kcal/h kW	kcal/h kW	kcal/h kW								
29	8750 10	26250 30	28875 33	380	95	10	0,01	4	95	290x330	51
45	19250 22	39375 45	47250 54	470	115	8	0,02	4	135	340x430	51
56	26250 30	49000 56	58625 67	555	135	10	0,04	4	185	340x430	71

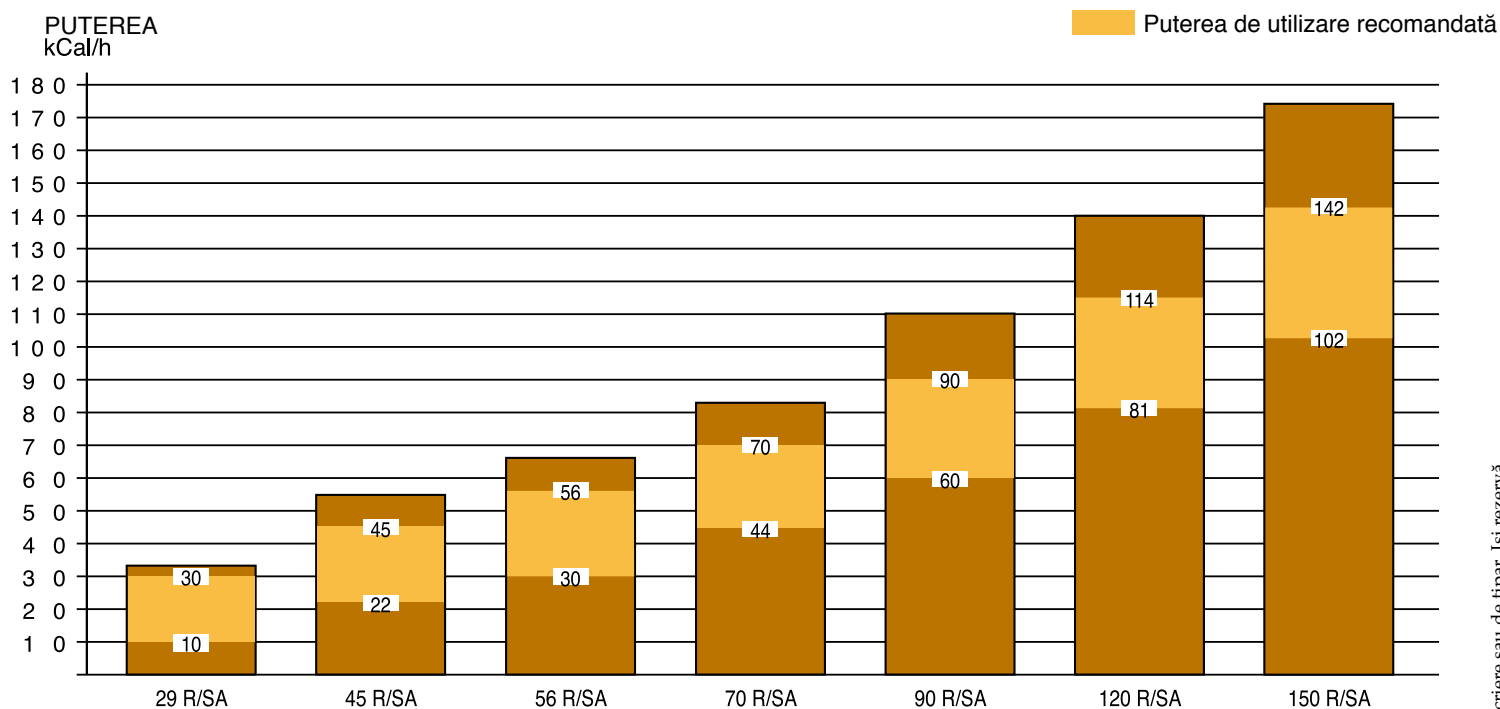
## FOCAR MOTORINĂ/GAZ - CARACTERISTICI Mod. FUC R/SA

Tip	Putere utilă minimă	Putere la focar minimă	Greutate centrală	Capacitate centrală	Scăderi de debit latura apă	Scăderi de debit latura fum	Presiune max de exercițiu
	kcal/h kW	kcal/h kW					
29	23.200+27.300 27+31,7	25.000+29.900 29+34,7	204	48	15	0,2	4
45	31.300+36.200 36,4+42,1	33.500+39.600 39+46	210	47	18	0,35	4
56	37.560+43.440 43,7+50,5	40.200+47.520 46,8+55,2	215	49	20	0,4	4

## DIMENSIUNI ȘI RACORDURI

Tip	A	B	C	D	E	F	A1-A2	A3-A4 A5-A6	A7	A8	A9	A10	A11
	mm	mm	mm	mm	mm	mm	ø	ø	ø	ø	ø	ø	ø
29	550	1050	1780	190	1550	1070	1"1/4	1/2"	150	150	1"	1"	1/2"
45	650	1050	1870	190	1690	1160	1"1/2	1/2"	180	150	1"	1"	1/2"
56	650	1230	1870	190	1550	1070	1"1/2	1/2"	180	150	1"	1"	1/2"

# DIAGRAMA PUTERII MODELELOR



## ALEGEREA MODELULUI

Sunt disponibile trei modele de FUEGO. Fiecare model este disponibil în versiunea SA (cu schimbător pentru producția de apă sanitară sau pentru circuitul secundar de încălzire) și R (fără schimbător, deci doar încălzire, I (cu focar din oțel Inox), DUO TECH (cu arzător pe pește). Pentru fiecare tip de centrală sunt prevăzute o putere minimă, o putere utilă (corespondentul lemnului cu putere calorică 3.500 kcal/Kg cu umiditate de 15%) și o putere maximă, aceasta din urmă fiind indicată pentru dimensionarea organelor de siguranță: valve, diametrul tubului de siguranță, etc Alegerea trebuie să fie aprobată de tehnicianul instalației sau de instalator ținând cont de puterea calorică și de nivelul de umiditate al lemnului. De exemplu, este bine de amintit că lemnul de plop cu o umiditate de 25%, permite centralei emiterea unei puteri inferioare lui 50% în raport cu cea maxim indicată. Vizitați site-ul [www.stepclima.com](http://www.stepclima.com) pentru a cunoaște cum poate varia randamentul centralei cu diferite tipuri de lemn.

## COȘUL DE FUM

Este de preferat utilizarea unui coș de fum conform normelor în vigoare, și în particular la EN 1806, care prevede o rezistență la o temperatură până la 1000 C. Utilizatorul este responsabil pentru daunele cauzate de utilizarea necorespunzătoare. În dimensionarea coșului de fum este necesară aplicarea unei depresurizări de 3 mm la bază, pentru buna funcționare a generatorului.

## GARANȚIA - P.I.F. GRATUIT

Garanția produsului este de 3 ani pentru centrala, (10 ani pentru corpul cazanului versiune Inox) 2 ani pentru părțile electrice, 1 an pentru cele refractare și materiale de consum. Garanția este subordonată corectei executări a Punerii în funcțiune de către serviciul de asistență tehnică autorizat STEP și de completarea certificatului de garanție.

Punerea în funcție este gratuită în afara celor prevăzute în condițiile generale de garanție. Eventuala setare succesivă a parametrilor cade în sarcina utilizatorilor. Garanția este exclusă pentru toate fenomenele de coroziune, inclusiv curenții galvanici. În absența pompei de recirculare garanția se pierde.

## INSTALAȚII COMPLEXE-CUPLĂRI

Dacă, pe aceeași instalație în afara centralei pe lemn sau pește, este prevăzută instalarea unei centrale murale pe gaz sau a unei centrale în oțel, un panou solar sau o instalație pardoseală utilizând produsele catalogului STEP este asigurat dialogul și compatibilitatea între fiecare componentă. SAT-ul (serviciul de asistență tehnică autorizat) STEP este în măsură să asigure întreținerea curentă a întregii instalații și a relativelor componente într-o unică intervenție cu o eficiență majoră și semnificative reduceri pentru utilizatorul final pe parcursul întregii utilizări a produselor instalate. Pentru a cunoaște toate produsele catalogului STEP consultați [www.stepclima.com](http://www.stepclima.com)