

### Principiul de funcționare

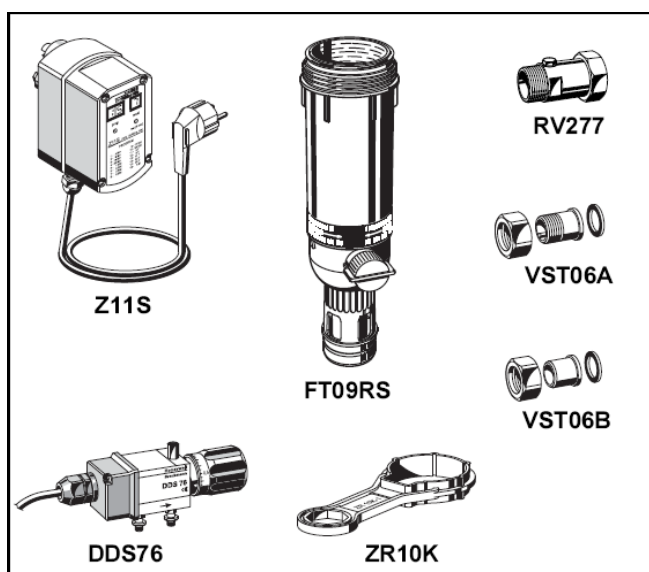
Ansamblul filtru este împărțit în două părți. În poziția „filtrare”, doar secțiunea mare, inferioară, este spălată de jetul de apă, din exterior spre interior. Secțiunea mică, superioară, nu vine în contact cu apa nefiltrată. Când se deschide ventilul cu bilă pentru curățare inversă, filtrul este împins înapoi până când se oprește alimentarea cu apă către ieșirea din filtrul principal. Simultan, se deschide apa în partea de sus a filtrului. Apa necesară pentru curățarea filtrului trece prin sita de sus, rotor și prin filtrul principal, din interior spre exterior, astfel încât filtrul este curățat în sens invers cu apă filtrată. Filtrul superior este de asemenea curățat de jeturile rotorului. Filtrul revine automat în poziția de operare, când ventilul cu bilă este din nou închis.

### Opțiuni

- F76S...AA = Racorduri filetate masculine, sită de filtru de 100 μm
- F76S...AB = Racorduri filetate masculine, sită de filtru de 20 μm
- F76S...AC = Racorduri filetate masculine, sită de filtru de 50 μm
- F76S...AD = Racorduri filetate masculine, sită de filtru de 200 μm
- F76S...AAM = Filtru de bronz roșu, racorduri filetate masculine, sită de filtru de 100 μm
- F76S...ACM = Filtru de bronz roșu, racorduri filetate masculine, sită de filtru de 50 μm
- F76S...EA = Fără racorduri, sită de filtru de 100 μm
- F76S...EB = Fără racorduri, sită de filtru de 20 μm
- F76S...EC = Fără racorduri, sită de filtru de 50 μm
- F76S...ED = Fără racorduri, sită de filtru de 200 μm

Dimensiunea racordului

Dimensiune racord	R	1/2"	3/4"	1"	1 1/4"	1 1/2"	2"
Dimensiune nominală	DN	15	20	25	32	40	50
Greutate aproximativă	(kg)	2.9	2.9	3.1	3.3	4.0	4.8
Dimensiuni	(mm)						
	L	170	178	209	222	246	267
	I	110	110	130	130	150	150
	H	449	449	453	453	532	532
	h	350	350	351	351	417	417
	D	97	97	97	97	120	120
Valoare debit la Δp = 0,2 bar		3.2	4.3	7.2	7.8	10.0	11.5
Valoare k <sub>vs</sub>		7.2	9.6	16.1	17.4	22.4	25.7
Aprobare DIN/DVGW nr.		2066	2067	2068	2069	2070	2071

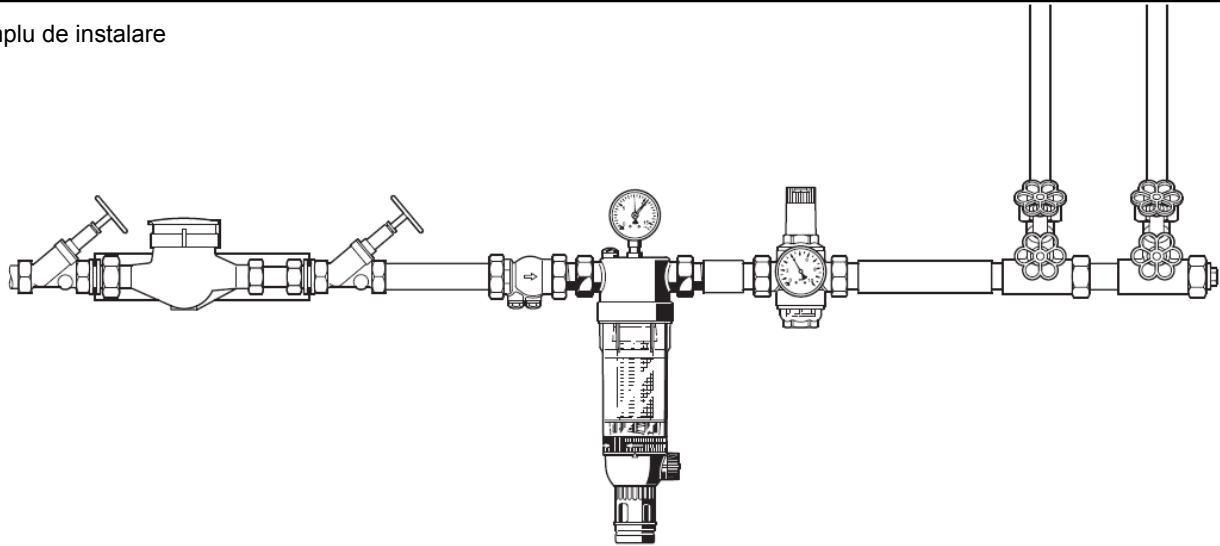


### Accesorii

- Z11S Servomotor pentru curățare automată**  
Pentru curățare automată a filtrului la intervale prestabilite.
- ZR10K Cheie inelară dublă**  
Pentru demontarea vasului filtrului
- FT09RS Vas de filtru din bronz roșu**  
Pentru temperaturi de până la 70°C și presiuni de 25 bar.
- RV277 Ventil antiretur la intrare**  
Dimensiuni R 1/2" – 2"
- VST06 Set de racorduri**  
A = Racorduri filetate  
B = Racorduri pentru lipire

### DDS76 Presostat diferențial

## Exemplu de instalare



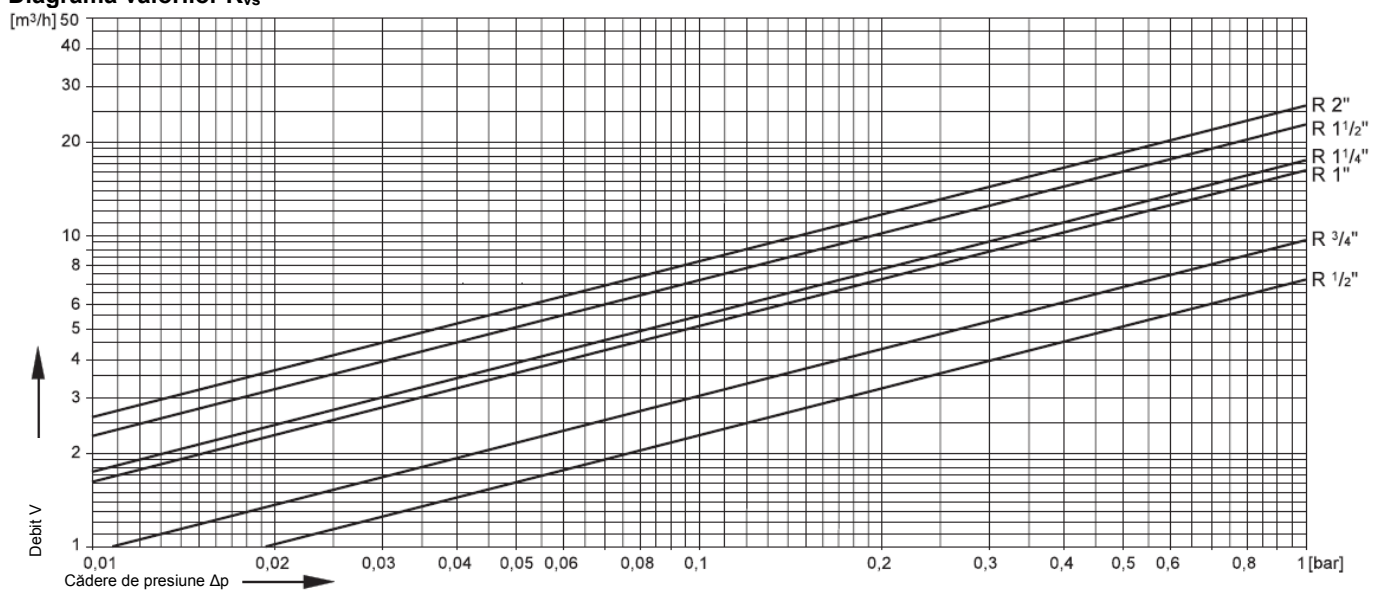
## Instrucțiuni de instalare

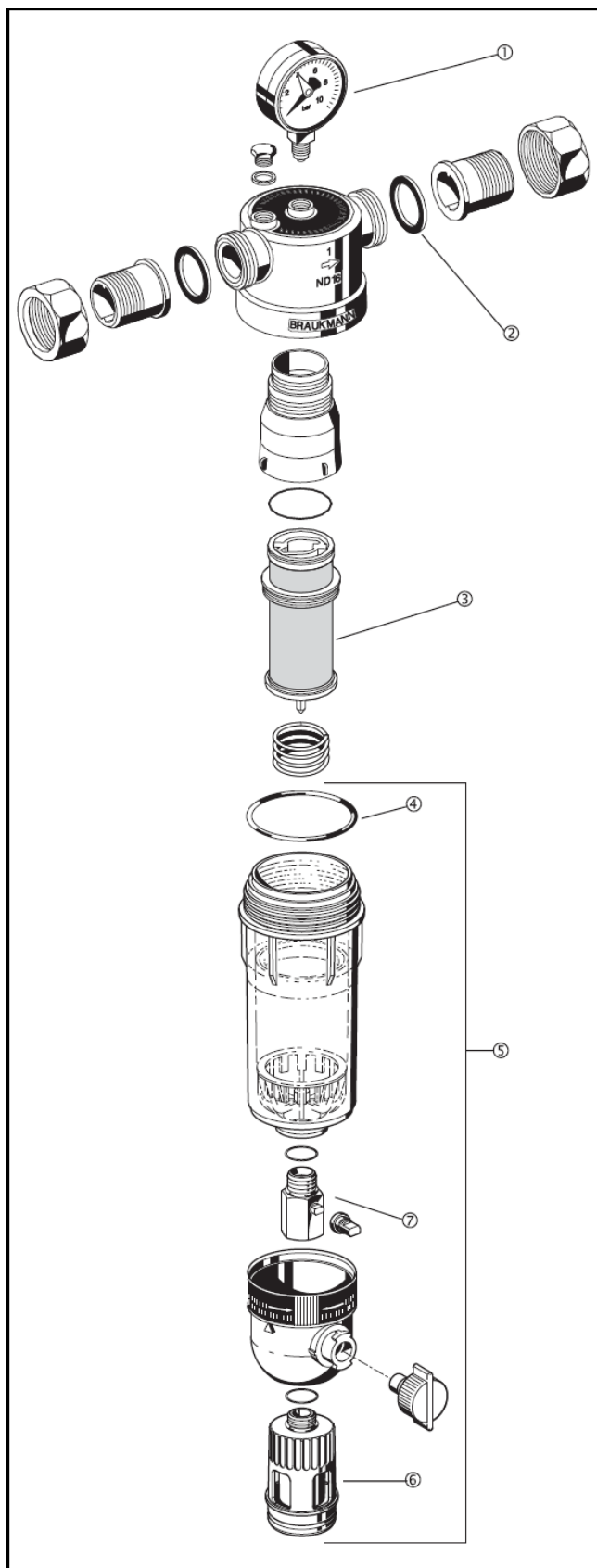
- Instalați pe tronson orizontal sau vertical cu vasul filtrului în jos
  - Această poziție asigură eficiență maximă pentru filtru
- Instalați robinete de separare pe ambele părți ale contorului de apă
- Asigurați accesul ușor
  - Astfel încât manometrul să fie ușor de văzut
  - Gradul de colmatare să poată fi observat ușor în vasul de filtru transparent
  - Simplifică întreținerea și inspecția
- Se montează imediat după contor
  - Corespunde DIN 1988, partea 2

## Aplicații tipice

Filtrele fine F76S sunt dedicate pentru toate tipurile de instalații casnice. Ele se pot utiliza și pentru domeniile industriale și comerciale, în limitele cerințelor acestora. Filtrele fine F76S sunt instalate:

- Dacă există conducte de metal sau de plastic
- Acolo unde instalația deservită conține dispozitive sensibile la murdărie

Diagrama valorilor  $K_{vs}$ 



**Piese schimb pentru filtrele fine F76S (începând cu 1997)**

Descriere	Dimensiune nominală	Cod
1. Manometru	½" – 2"	M76M-A16
2. Set de garnituri (pachete de câte 10)	½" + ¾"	0901444
	1"	0901445
	1¼"	0901446
	1½"	0901447
	2"	0901448
3. Ansamblu filtru complet		
Sită filtru 100 µm	½" – 1¼"	AF11S-1A
	1½" – 2"	AF11S-11/2A
Sită filtru 20 µm	½" – 1¼"	AF11S-1B
	1½" – 2"	AF11S-11/2B
Sită filtru 50 µm	½" – 1¼"	AF11S-1C
	1½" – 2"	AF11S-11/2C
Sită filtru 200 µm	½" – 1¼"	AF11S-1D
	1½" – 2"	AF11S-11/2D
Sită filtru 300 µm	½" – 1¼"	AF11S-1E
	1½" – 2"	AF11S-11/2E
Sită filtru 500 µm	½" – 1¼"	AF11S-1F
	1½" – 2"	AF11S-11/2F
4. Set de inele O (pachete de câte 10)	½" – 1¼"	0900747
	1½" – 2"	0900748
5. Vas de filtru transparent	½" – 1¼"	KF11S-1A
	1½" – 2"	KF11S-11/2A
6. Racord de golire	¾" – 1¼"	AA76-1/2A
7. Ventil cu bilă complet	¾" – 1¼"	KH11S-1A

**Honeywell**  
Braukmann

**Produse pentru automatizări și reglare**

Honeywell GmbH  
Hardhofweg  
D-74821 Mosbach

Telefon: (49) 6261 810  
Fax: (49) 6261 81309  
[braukmann@honeywell.com](mailto:braukmann@honeywell.com)

<http://europe.hbc.honeywell.com>