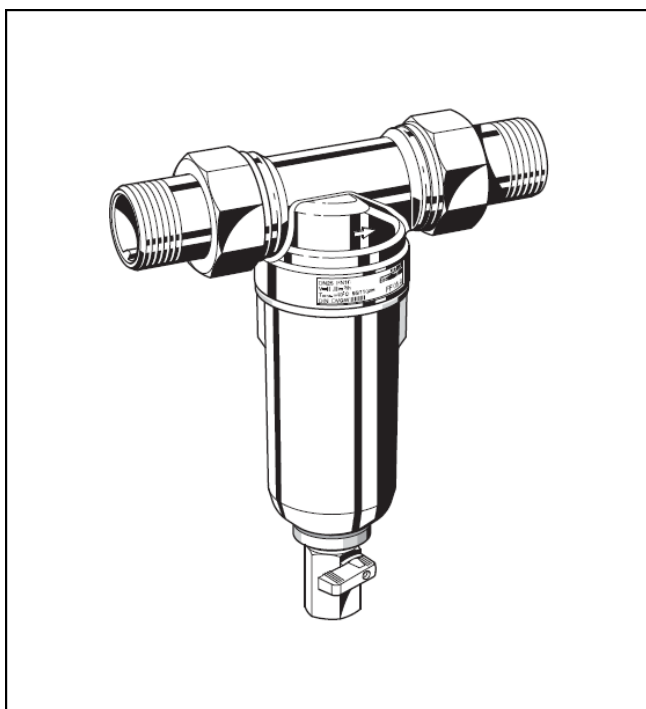


## miniplus FF06-AAM

Filtru fin cu curățare inversă  
cu vas de filtru din alamă

### Date privind produsul



#### Construcție

Filtrul combinat conține:

- Corpul, cu filete masculine și feminine
- Racorduri filetate (versiunea AA)
- Filtru în vas de filtru din alamă
- Ventil cu bilă

#### Materiale

- Corp din alamă presată rezistentă la dezincare
- Racorduri filetate masculine din alamă
- Filtru fin din inox
- Vasul filtrului din alamă rezistentă la dezincare

#### Aplicații

Filtrele fine cu curățare FF06-AAM asigură o alimentare continuă cu apă filtrată. Filtrul fin oprește pătrunderea particulelor, cum ar fi particule de rugină, fire de țesături sau particule de nisip. Sedimentele colectate pe fundul vasului de filtru, pot fi îndepărtate foarte simplu, prin agățarea cu vârful unui deget.

Compacte în dimensiuni, aceste filtre au fost proiectate pentru montaj în locuri cu spațiu limitat.

#### Caracteristici speciale

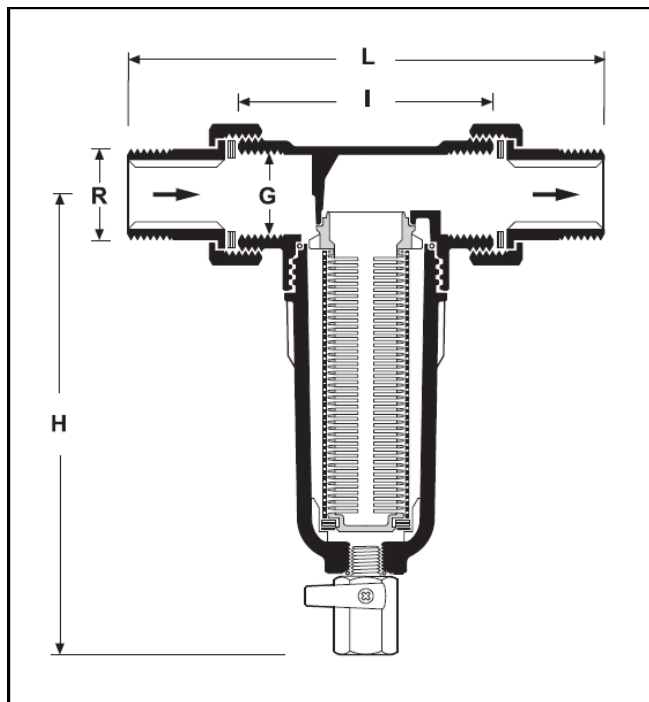
- Instalare ușoară
- Alimentare cu apă filtrată, chiar și în timpul ciclului de curățare
- Vasul filtrului din material alamă – potrivit pentru montaj și pentru instalațiile de apă caldă
- Fiabil și testat

#### Domeniu de aplicații

Mediu Apă

#### Date tehnice

Poziție de instalare	Orizontală, cu vasul filtrului în jos
Presiune	Maxim 16.0 bar
Temperatură	Maxim 80°C
Dimensiuni racord	1/2", 3/4", 1"



### Principiul de funcționare

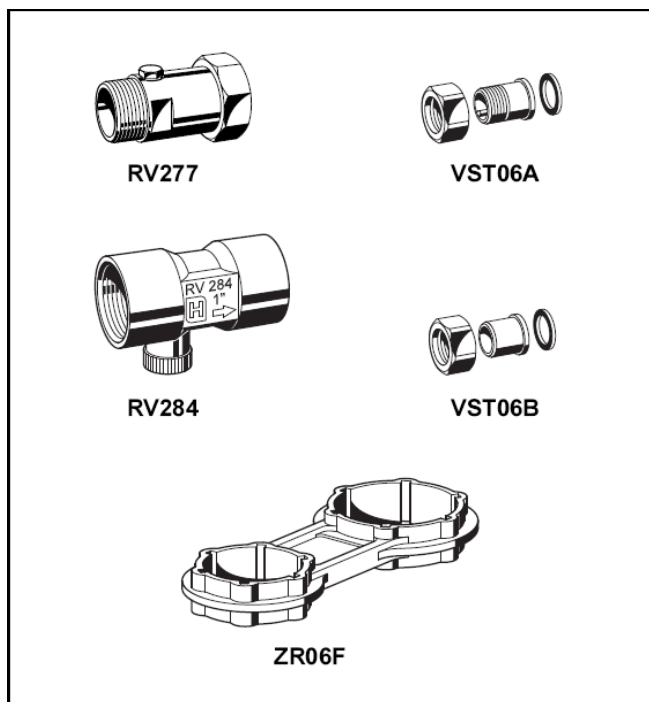
Filtrul fin este compus dintr-un corp și un ansamblu filtru fin cu curățare. În cursul funcționării normale, apa curge prin sita filtrului către ieșirea din corp. Pentru a curăța filtrul, se deschide ventilul cu bilă care elimină particulele de murdărie. Se asigură alimentarea continuă cu apă filtrată, chiar și în cursul ciclului de curățare.

### Opțiuni

FF06-AAM...AA= Racorduri filetate masculine, dimensiune sită filtru  
100 μm

Dimensiunea racordului

Dimensiune racord	R	½"	¾"	1"
Filet feminin	G	½"	¾"	1"
Greutate aproximativă (kg)		1.4	1.46	1.76
Dimensiuni (mm)				
	L	140	158	79
	I	80	90	100
	h	158	180	180
Debit la Δp= 0.2 bar (m <sup>3</sup> /h)		1.5	2.8	3.2
Valoare k <sub>vs</sub>		3.3	6.3	7.2



### Accesorii

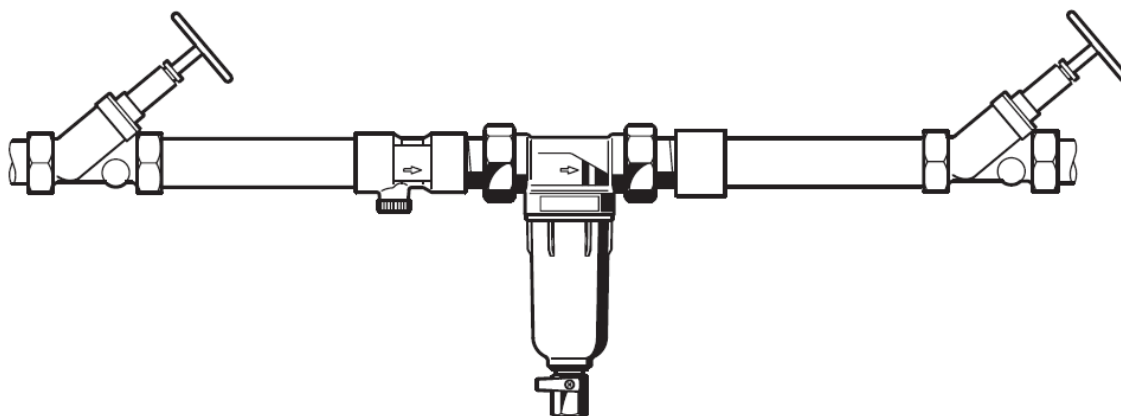
**ZR06F Cheie inelară dublă**  
Pentru demontarea vasului filtrului

**RV277 Ventil antiretur la intrare**  
Pentru filtre de dimensiuni ¾", 1"

**RV284 Ventil antiretur**  
Pentru filtre de dimensiuni R ½", ¾", 1"

**VST06 Set de racorduri**  
Cu racorduri filetate sau pentru lipire  
A = Niplu filetat  
B = Niplu pentru lipire

## Exemplu de instalare



## Instrucțiuni de instalare

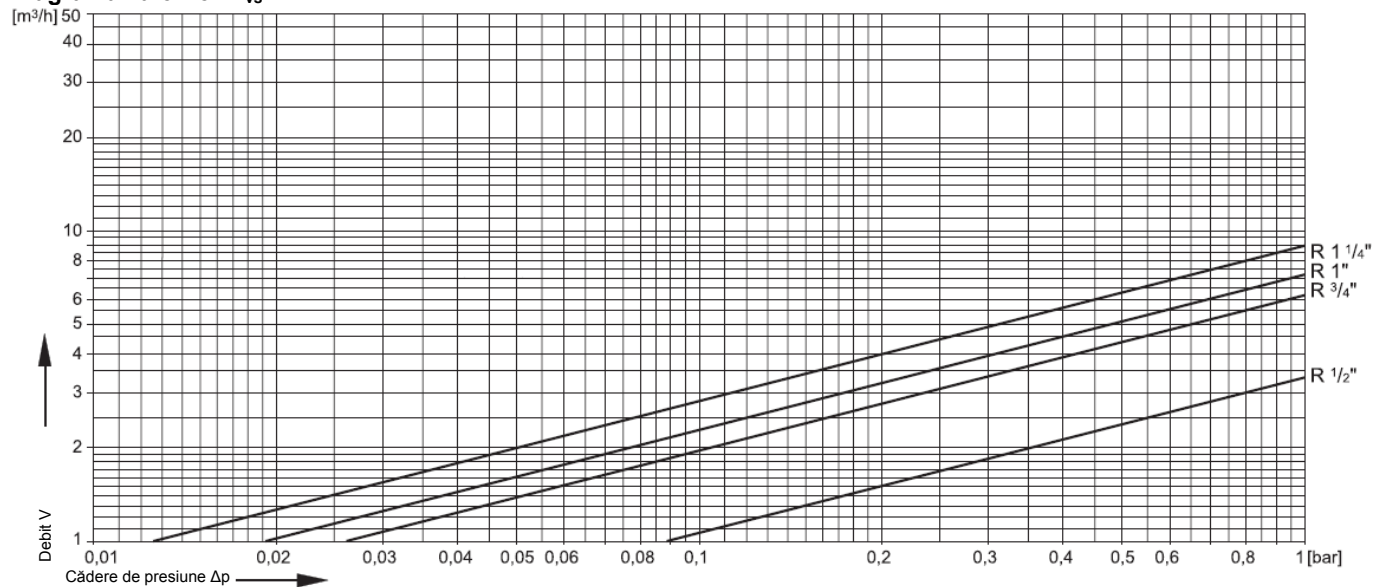
- Instalați pe tronson orizontal sau vertical cu vasul filtrului în jos
  - Această poziție asigură eficiență maximă pentru filtru
- Instalați robinete de izolare
- Asigurați accesul ușor
  - Simplifică întreținerea și inspecția

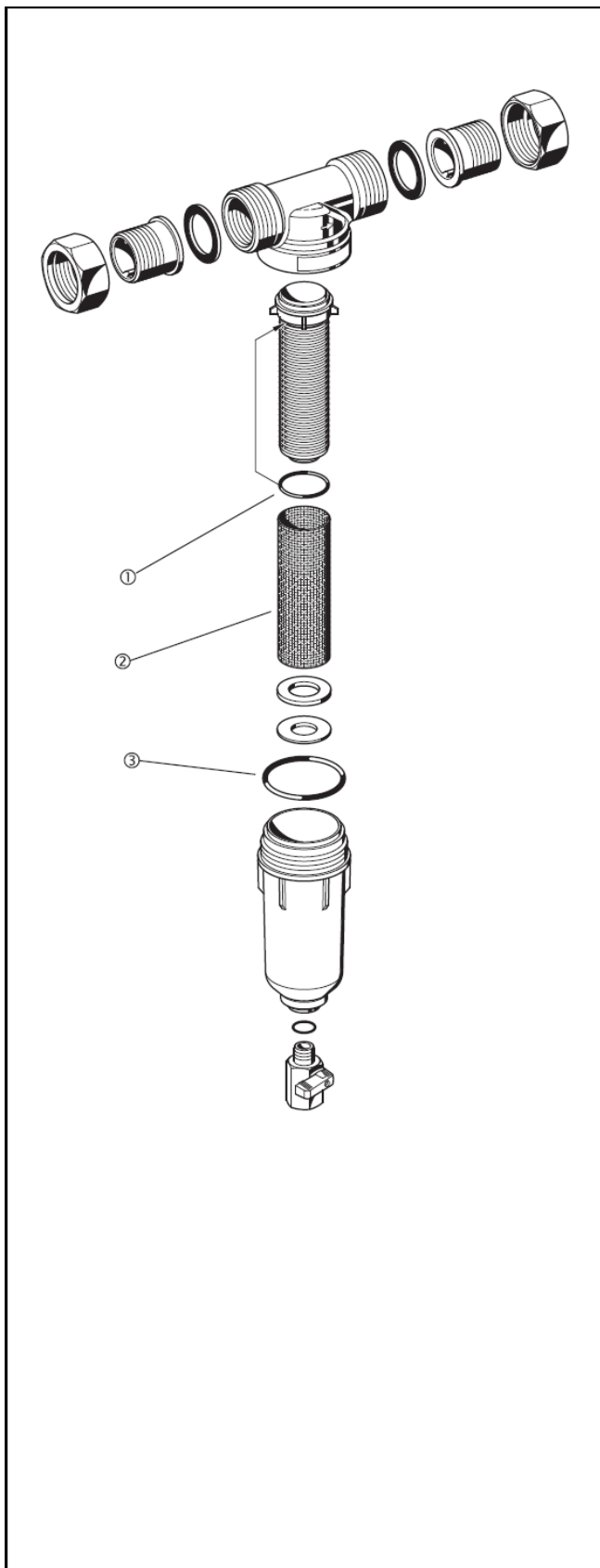
## Aplicații tipice

Filtrele fine FF06-AAM se pot utiliza în toate tipurile de instalații de apă rece sau apă caldă. Ele se pot utiliza și pentru domeniile industriale și comerciale, în limitele cerințelor acestora.

Filtrele fine FF06-AAM sunt instalate:

- Unde nu este nevoie de un reductor de presiune (presiune statică maximă de 5.0 bar)
- Unde este instalat deja un reductor de presiune, dar acestuia nu i se poate atașa un filtru

Diagrama valorilor  $K_{Vs}$ 



**Piese schimb pentru filtrele fine mini**plus** FF06-AAM  
(începând cu 1997)**

Descriere	Dimensiune nominală	Cod
1. Set de inele O pentru cadrul sitei (pachete de câte 10)	1/2" 3/4" – 1"	0903127 0903128
2. Sită de schimb	1/2" 3/4" – 1"	AS06-1/2A AS06-1A
3. Set de inele O pentru vasul de filtru (pachete de câte 10)	1/2" 3/4" – 1"	0901246 0901499

**Honeywell**  
Braukmann

**Produse pentru automatizări și reglare**

Honeywell Gmbh  
Hardhofweg  
D-74821 Mosbach

Telefon: (49) 6261 810  
Fax: (49) 6261 81309  
[braukmann@honeywell.com](mailto:braukmann@honeywell.com)

<http://europe.hbc.honeywell.com>