

Pentru utilizator

## Instrucțiuni de utilizare ecoTEC plus



Aparate de încălzire murale pe gaz cu condensăție

VU  
VUW

## Sumar

### Caracteristicile generale ale aparatului..... 3

### Accesorii recomandate ..... 3

### 1 Indicații privind documentația ..... 3

- 1.1 Păstrarea documentației.....3
- 1.2 Simboluri folosite.....3
- 1.3 Valabilitatea instrucțiunilor .....3
- 1.4 Caracteristica CE.....3
- 1.5 Plăcuța cu date constructive .....3

### 2 Securitatea ..... 4

### 3 Indicații pentru utilizare ..... 6

- 3.1 Garanția.....6
- 3.2 Folosire regulamentară.....6
- 3.3 Condiții legate de locul de instalare .....6
- 3.4 Îngrijire.....6
- 3.5 Reciclarea și eliminarea ecologică.....6
- 3.5.1 Aparat .....6
- 3.5.2 Ambalaj.....6
- 3.6 Sfaturi de economisire a energie .....6

### 4 Utilizarea..... 8

- 4.1 Privire de ansamblu a elementelor de comandă.....8
- 4.2 Măsurile înainte de punere în funcțiune..... 10
- 4.2.1 Deschiderea dispozitivelor de închidere..... 10
- 4.2.2 Controlul presiunii instalației ..... 10
- 4.3 Punerea în funcțiune.....11
- 4.4 Prepararea apei calde cu aparate VUW.....11
- 4.4.1 Reglarea temperaturii apei calde.....11
- 4.4.2 Se deschide și se închide funcția de începere a încălzirii.....12
- 4.4.3 Obținerea apei calde .....12
- 4.5 Prepararea apei calde cu aparate VU .....12
- 4.5.1 Reglarea temperaturii apei calde.....12
- 4.5.2 Deconectarea funcționării boilerului (numai aparate VU cu boiler extern pentru apă caldă).....13
- 4.5.3 Obținerea apei calde .....13
- 4.6 Reglările pentru regimul de încălzire.....13
- 4.6.1 Setarea temperaturii pe tur (fără aparat regulator conectat).....13
- 4.6.2 Setarea temperaturii pe tur (la folosirea unui aparat regulator)..... 14
- 4.6.3 Deconectarea regimului de încălzire (Funcționarea pe timp de vară) ..... 14
- 4.6.4 Setarea termostatului de cameră sau a regulatorului cu senzor extern ..... 14
- 4.7 Afișare stare (pentru lucrări de întreținere și servicii prin intermediul specialistului)..... 15
- 4.8 Remedierea defecțiunilor ..... 15
- 4.8.1 Defecțiuni din cauza lipsei de apă ..... 16
- 4.8.2 Defecțiuni la procesul de aprindere ..... 16

- 4.8.3 Defecțiuni în tubulatura de aer/gaze de ardere..... 16
- 4.8.4 Umplerea instalației aparatului/de încălzire... 16
- 4.9 Scoaterea din funcțiune .....17
- 4.10 Protecția contra înghețului..... 18
- 4.10.1 Funcția de protecție împotriva înghețului..... 18
- 4.10.2 Protecția contra înghețului prin golire ..... 18
- 4.11 Întreținerea și serviciul de asistență tehnică.18

# Caracteristicile generale ale aparatului

## Accesorii recomandate

### Indicații privind documentația 1

## Caracteristicile generale ale aparatului

Aparatele Vaillant ecoTEC sunt aparate compacte, care se aplică pe perete, pe gaz cu putere calorică. Aparatele VUW sunt echipate suplimentar cu prepararea integrată a apei calde.

## Accesorii recomandate

Pentru reglarea aparatului ecoTEC, Vaillant oferă diferite variante de regulatoare, care se leagă la placa electronică sau se introduc în placa de comandă.

- auroMATIC 560
- auroMATIC 620/2
- calorMATIC 330
- calorMATIC 340f
- calorMATIC 360
- calorMATIC 360f
- calorMATIC 392
- calorMATIC 430
- calorMATIC 630/2
- VR 60 Modul amestecător
- VR 61 Modul amestecător
- VR 68 Modul solar
- VR 80 Aparat de telecomandă
- VR 81 Aparat de telecomandă
- VR 90/2 Aparat de telecomandă
- VRT 30
- VRT 40
- VRT 50

Specialistul va sfătuiște la alegerea regulatorului adecvat.

## 1 Indicații privind documentația

Următoarele indicații vă ghidează prin întreaga documentație tehnică.

Există documentație tehnică suplimentară, valabilă în combinație cu aceste instrucțiuni de utilizare.

**Nu ne asumăm responsabilitatea pentru deteriorări cauzate de nerespectarea acestor instrucțiuni.**

### Documentație conexă

#### Pentru instalatorul autorizat:

Instrucțiuni de instalare și de întreținere	nr. 0020050879
	nr. 0020029178
	nr. 0020046370

Instrucțiuni de montaj pentru tubulatura de aer/gaze de ardere	nr. 0020029130
--	----------------

După caz, sunt valabile și celelalte instrucțiuni privitoare la accesoriile și regulatoarele utilizate.

### 1.1 Păstrarea documentației

Păstrați instrucțiunile de utilizare, precum și toată documentația conexă, așa încât acestea să fie disponibile la nevoie.

În caz de mutare din locuință sau de vânzare a aparatului, înmânați documentația utilizatorului ulterior.

### 1.2 Simboluri folosite

La folosirea aparatului respectați instrucțiunile de siguranță privind folosirea!



**Pericol!**

**Pericol nemijlocit pentru sănătate și viață!**



**Pericol!**

**Pericol de moarte prin electrocutare!**



**Pericol!**

**Pericol de ardere sau de opărire!**



**Atenție!**

**Situație potențial periculoasă pentru produs și mediu!**



**Indicație!**

**Informații și indicații utile.**

- Acest simbol semnifică o activitate necesară

### 1.3 Valabilitatea instrucțiunilor

Aceste instrucțiuni de utilizare sunt valabile exclusiv pentru aparatele cu următoarele numere de articole:

- 0010004985
- 0010004986
- 0010004987
- 0010004988
- 0010004989
- 0010005971
- 0010004152
- 0010004153

Numărul de articol al aparatului dumneavoastră se găsește în plăcuța cu date constructive.

### 1.4 Caracteristica CE

Prin intermediul caracteristicii CE se atestă că aparatele îndeplinesc exigențele fundamentale ale directivelor în vigoare, conform plăcuței cu datele constructive.

### 1.5 Plăcuța cu date constructive

Plăcuța cu datele constructive pentru Vaillant ecoTEC este montată din fabricație pe partea inferioară a aparatului.

### 2 Securitatea

#### Comportamentul în caz de avarie

**Pericol!**

În cazul apariției mirosului de gaze: Pericol de intoxicare și de explozie cauzat de disfuncționalități!

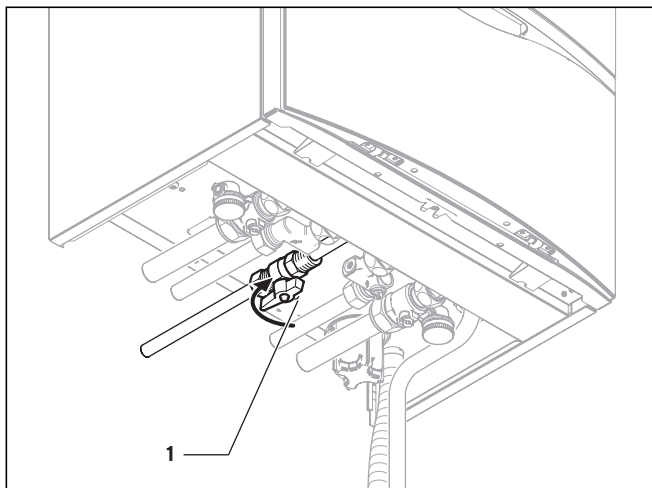


Fig. 2.1 Robinet de blocare a gazului  
(în afară de VU 466 și VU 656)

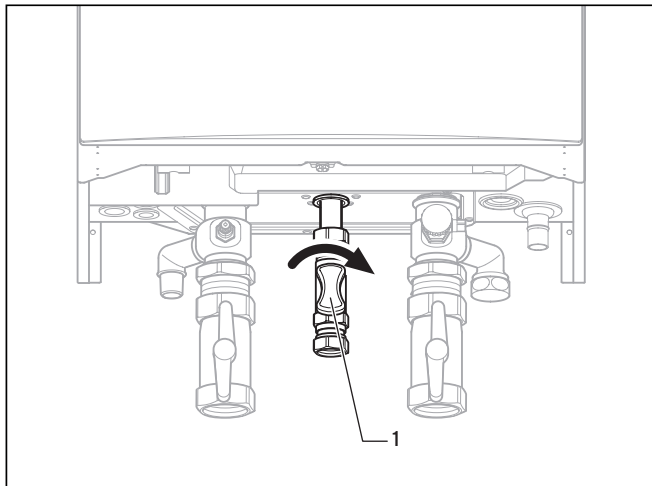


Fig. 2.2 Închiderea robinetului de blocare a gazului  
(la VU 466 și VU 656)

În caz de apariție a mirosului de gaz, se vor lua următoarele măsuri:

- Nu aprindeți și nu stingeți nici o lumină.
- Nu acționați nici un alt comutator electric.
- Nu utilizați telefonul în zona periculoasă.
- Nu utilizați nici o flacăra deschisă (de ex. brichete, chibrituri).
- Nu fumați.
- Închiderea robinetului de blocare a gazului (1) vezi Fig. 2.1 și Fig. 2.2.

- Deschideți ferestrele și ușile.
- Avertizați locatarii din imobil.
- Părăsiți imobilul.
- Anunțați societatea furnizoare de gaz (GVU) sau tehnicianul autorizat din zonă.

**Instrucțiuni de securitate**

Respectați obligatoriu următoarele instrucțiuni de securitate și prescripții.

**Pericol!**

**Pericol de detonare a amestecului inflamabil gaz-aer!**

**Nu utilizați și nu depozitați nici un fel de substanțe explozive sau ușor inflamabile în spațiul destinat instalării aparatului (de ex. benzină, vopsele etc).**

**Pericol!**

**Pericol de intoxicare și de explozie cauzat de disfuncționalități!**

**Sunt interzise cu desăvârșire scoaterea din funcțiune a dispozitivelor de siguranță, precum și manevrele asupra acestor dispozitive care ar putea afecta funcționarea lor corectă.**

De aceea, sunt interzise modificările:

- la aparat,
- în zona adiacentă aparatului,
- la conductele de admisie pentru gaz, aerul de alimentare, apă și la cablurile de curent precum,
- la tubulatura de evacuare a gazelor arse.

Interdicția de modificare este valabilă de asemenea pentru elementele de construcție din proximitatea aparatului, în măsura în care acestea pot afecta siguranța în funcționare a aparatului.

Un exemplu pentru aceasta este:

Mantaua de tip dulap a aparatului trebuie să respecte prescripțiile corespunzătoare în ce privește varianta constructivă. Solicitați relațiile necesare de la firma autorizată pentru montaj, în cazul în care doriți o manta de acest tip.

Pentru modificările la aparat sau în zona adiacentă acestuia, trebuie să vă adresați specialistului tehnic autorizat.

**Atenție!**

**Pericol de avariere prin lucrări neautorizate de modificare!**

**Intervențiile sau manipularea din proprie inițiativă la radiatorul mural pe gaz sau la alte piese ale instalației sunt interzise cu desăvârșire.**

**Nu încercați niciodată să efectuați singur lucrări de întreținere sau reparații la aparat.**

- Nu distrugeți și nu îndepărtați nici un sigiliu de plumb de la piesele componente. Numai specialiștii instalatori și serviciul de asistență tehnică al producătorului dețin autorizație de modificare a pieselor sigilate.



**Pericol!**

**Pericol de opărire!**

**Apa care iese din robinetul de apă caldă poate fi fierbinte.**



**Atenție!**

**Pericol de deteriorare!**

**Nu utilizați spray-uri, diluanți, detergenți cu conținut de clor, vopsele, adezivi etc. în preajma aparatului. În condiții defavorabile, aceste substanțe pot duce la apariția coroziunii - inclusiv în instalația de gaze arse.**

**Instalarea și reglarea**

Lucrarea de instalare este permisă numai unui specialist instalator autorizat. Acesta preia și răspunderea pentru instalarea corectă și pentru punerea în funcțiune. Aria de competență a acestuia include lucrările de inspecție/întreținere și revizie, precum și modificările debitului reglat al gazului.



**Pericol!**

**Aparatul poate fi manipulat pe perioadă îndelungată numai cu mantaua aparatului închis regulamentar! În caz contrar se poate ajunge la daune materiale sau chiar la daune pentru corp și viață - în cazul condițiilor nefavorabile de funcționare.**

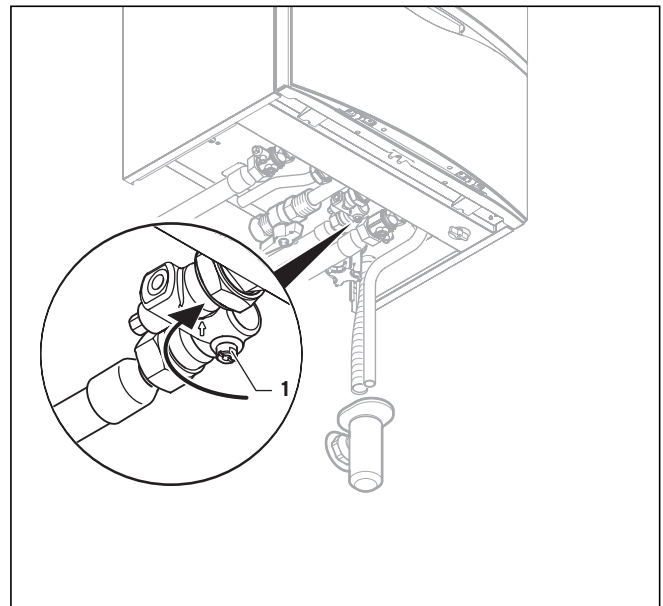
**Presiunea de admisie a instalației de încălzire**

Controlați presiunea de admisie a instalației de încălzire la perioade regulate (vezi paragraf 4.8.4).

**Grupul electrogen de siguranță**

În cadrul lucrării de instalare, specialistul instalator a bransat radiatorul pe gaz la rețeaua electrică. Dacă doriți să mențineți aparatul în stare de disponibilitate chiar și în cazul unei pene de curent cu ajutorul unui grup electrogen de siguranță, trebuie ca datele tehnice ale acestuia (frecvență, tensiune, legare la pământ) să coincidă cu cele ale rețelei și să corespundă cel puțin cu puterea consumată de aparatul dumneavoastră. Pentru aceasta, solicitați consultanță de la tehnicianul autorizat.

**Neetanșeități (valabile numai pentru VU 466 și 656)**



**Fig. 2.3 Închiderea ventilului de blocare a apei reci (valabil numai pentru VU 466 și 656)**

În cazul neetanșeităților între aparat și locurile de filtrare închideți imediat ventilul de blocare a apei reci și permiteți specialistului tehnic să înlăture neetanșeitățile.



**Indicație!**

**La aparatele ecoTEC, ventilul de blocare a apei reci nu se găsește în zona de livrare a aparatului dumneavoastră. Întrebați specialistul instalator, unde a montat un astfel de ventil.**

**Protecția contra înghețului**

Asigurați-vă că, pe parcursul absenței dumneavoastră într-o perioadă cu temperaturi de îngheț, instalația de încălzire rămâne în funcțiune și spațiile sunt încălzite la o temperatură suficientă.



**Atenție!**

**Pericol de deteriorare!**

**În cazul unei defecțiuni la alimentarea electrică sau la reglarea unei valori prea scăzute a temperaturii camerei, nu este exclus ca segmente parțiale din instalația de încălzire să se deterioreze prin îngheț în unele spații. Se vor respecta obligatoriu și indicațiile privind protecția contra înghețului din capitolul 4.10.**

## 3 Indicații pentru utilizare

### 3 Indicații pentru utilizare

#### 3.1 Garanția

Garanția aparatului este de doi ani în condițiile prevăzute în certificatul de garanție. Piesele de schimb se asigură de către producător/furnizor pe o perioadă de minim 10 ani, contra cost (în afara perioadei de garanție). Defecțiunile cauzate de utilizare incorectă sau cele provocate în urma demontării produsului de către o persoană neautorizată nu fac obiectul acordării garanției.

#### 3.2 Folosire regulamentară

Radiatoarele cu gaz ecoTEC sunt concepute după standarde tehnice de actualitate și sunt construite în conformitate cu normele de securitate recunoscute. Cu toate acestea, în cazul utilizării improprie sau neconforme cu destinația, poate fi periclitată sănătatea sau viața utilizatorilor sau terților, respectiv pot fi afectate aparatul și alte bunuri materiale. Acest aparat nu este destinat folosirii de persoanele (inclusiv copii) cu capacități fizice, perceptivă sau spirituale sau experiență insuficientă și/sau cunoștințe insuficiente, numai dacă sunteți supravegheat pentru siguranța dvs. de o persoană competentă sau ați primit indicații de la acesta, cum să folosiți aparatul. Copii trebuie supravegheați, pentru a vă asigura că nu se joacă cu aparatul.

Aparatele sunt concepute pentru a funcționa pe post de generatoare de căldură în instalații închise și deschise de încălzire centrală cu apă caldă și de preparare centrală a apei calde menajere. Utilizarea în alte scopuri sau în scopuri suplimentare față de cele prevăzute este considerată neconformă cu destinația. Pentru prejudicii rezultate de aici, producătorul/furnizorul nu își asumă nici o răspundere. Riscul este suportat exclusiv de utilizator.

Respectarea instrucțiunilor de utilizare și instalare, a întregii documentații conexe, precum și a condițiilor de inspecție și de întreținere fac parte integrantă din utilizarea conformă cu destinația.



**Atenție!**  
**Utilizarea abuzivă de orice natură este interzisă.**

Aparatele trebuie să fie instalate de un specialist instalator calificat, care preia răspunderea pentru respectarea prescripțiilor, regulamentelor și directivelor în vigoare.

#### 3.3 Condiții legate de locul de instalare

Radiatoarele murale cu gaz ecoTEC sunt instalate pe perete, astfel încât este dată posibilitatea de îndepărtarea a condensatului și de conducere a conductelor sistemului de aer/de gaze de ardere. Acestea pot fi instalate de ex. în pivnițe, depozite, în spații cu mai multe întrebuințări sau spații de locuit Solicitați informații de la specialistul instalator cu privire

la prescripțiile naționale în vigoare a căror respectare este necesară.



#### Indicație!

**Nu este necesară păstrarea unei distanțe între aparat și substanțele inflamabile, respectiv componentele din materiale inflamabile, deoarece, la puterea termică nominală a aparatului, suprafața carcasei acestuia nu atinge temperaturi mai înalte decât valoarea admisă de 85°C.**

#### 3.4 Îngrijire

- Curățați carcasa aparatului cu un prosop umed și puțin săpun.



#### Atenție!

##### Pericol de deteriorare!

**Nu utilizați spumantși sau detergenți care pot deteriora carcasa sau armăturile din plastic. Nu folosiți spray-uri, agenți de diluare sau agenți de curățare cu conținut de clor.**

#### 3.5 Reciclarea și eliminarea ecologică

Atât radiatorul dvs. pe gaz Vaillant ecoTEC, cât și ambalajul de transport sunt construite preponderent din materii prime reciclabile.

##### 3.5.1 Aparat

Radiatorul dvs. cu gaz Vaillant ecoTEC și toate accesoriile sale nu se depun în containerele de gunoi menajer. Asigurați transportul și depunerea aparatului defaectat și a eventualelor accesorii la centrele de colectare pentru deșeuri speciale.

##### 3.5.2 Ambalaj

Eliminarea ecologică a ambalajului de transport se va încredința firmei autorizate care a instalat aparatul.



#### Indicație!

**Respectați prescripțiile legislative naționale în vigoare.**

#### 3.6 Sfaturi de economisire a energie

##### Montarea unui sistem de reglare a încălzirii cu senzor extern

Sistemele de reglare a încălzirii cu senzor extern variază temperatura agentului termic pe tur în funcție de temperatura exterioară. Nu este generată mai multă căldură decât este necesar. Pentru aceasta, la regulatorul cu senzor extern trebuie să fie setată temperatura agentului termic pe tur atribuită fiecărei temperaturi exterioare. Valoarea setată nu trebuie să fie mai înaltă decât cere configurația instalației de încălzire. În mod normal, reglajul corect se efectuează de către tehnicianul autorizat din zona dumneavoastră. Cu ajutorul programelor integrate de timp, fazele dorite de

Încălzire și diminuare (de ex. noaptea) sunt conectate și deconectate automat.

Sistemele de reglare a încălzirii cu senzor extern, în combinație cu robinetii cu termostat reprezintă forma cea mai economică de reglare a încălzirii.

### Regimul diminuat al instalației de încălzire

Diminuați temperatura camerei pe timp de noapte și în intervalele de absență. Acest lucru se poate realiza în modul cel mai simplu și fiabil prin aparate reglatoare cu programe de timp preselectabile individual.

Pe parcursul intervalelor de diminuare, reglați temperatura camerei la o valoare cu aprox. 5 °C mai scăzută decât în intervalele de încălzire normală. O diminuare cu mai mult de 5 °C nu aduce economie suplimentară de energie, deoarece pentru fiecare perioadă proximă de încălzire normală ar fi necesară o putere de încălzire mai ridicată. Numai în intervalele mai lungi de absență, ca de ex. în concedii, este rentabilă o scădere mai accentuată a temperaturii. Pe timpul iernii însă, se va avea în vedere ca protecția la îngheț să fie suficientă.

### Temperatura camerei

Fixați temperatura camerei numai până la nivelul pe care îl considerați cel mai agreabil pentru dvs. Fiecare grad înseamnă un consum ridicat de energie cu până la 6%. Adaptați de asemenea temperatura camerei și la scopurile de folosință ale încăperii. Spre exemplu, nu este necesar în mod normal ca dormitoarele sau spațiile folosite rar să fie încălzite la 20 °C.

### Setarea modului de funcționare

În anotimpul cald, când locuința nu trebuie încălzită, vă recomandăm să comutați încălzirea pe regim de vară. Regimul de încălzire este deconectat în acest caz, însă aparatul, respectiv instalația sunt pregătite pentru prepararea apei calde menajere.

### Încălzirea uniformă

Într-o locuință cu încălzire centrală se încălzește frecvent o singură cameră. Prin suprafețele limitrofe ale acestei camere, pereți, uși, ferestre, tavan, podea, sunt încălzite necontrolat și încăperile vecine, pierzându-se astfel energie termică. Puterea radiatoarelor din această cameră încălzită nu mai este suficientă pentru un asemenea regim funcțional.

Consecința este că încăperea nu mai poate fi încălzită destul și se produce o senzație neplăcută de frig (aceiași efect apare când ușile dintre camerele încălzite și neîncălzite sau încălzite restrictiv rămân deschise). Aceasta este o modalitate greșită de economisire: încălzirea este în funcțiune și totuși atmosfera din cameră nu este agreabilă. Un confort mai mare al încălzirii și un regim funcțional optim se obțin când toate camerele unei locuințe sunt încălzite uniform și corespunzător utilității lor.

Materialul de construcție al clădirii are de asemenea de suferit când există părți din clădire neîncălzite sau încălzite insuficient.

### Robinetele cu termostat și termostatele de cameră

În zilele noastre, dotarea tuturor radiatoarelor de încălzire cu robinetii cu termostat ar trebui să fie un lucru firesc. Odată reglată, temperatura camerei se păstrează cu exactitate. Cu ajutorul robinetilor cu termostat, în combinație cu termostatul de cameră (sau cu regulatorul cu senzor extern), temperatura camerei poate fi adaptată necesităților dumneavoastră individuale și se poate obține un regim funcțional economic al instalației de încălzire.

Lăsați în permanență robinetii radiatoarelor complet deschiși în camera în care se află termostatul; în caz contrar, cele două dispozitive reglatoare se pot influența reciproc și calitatea reglajului poate fi afectată. În mod frecvent, se observă următorul comportament al utilizatorilor: Imediat ce camera devine prea caldă, ventilele cu termostat sunt închise (sau termostatul de cameră este reglat pe o temperatură mai scăzută). Dacă frigul revine după un timp, robinetul cu termostat este din nou deschis.

Acest lucru nu este necesar, întrucât robinetul cu termostat preia singur reglarea temperaturii: dacă temperatura camerei crește peste valoarea reglată la capul senzorului, robinetul cu termostat se închide automat, iar dacă temperatura scade sub valoarea reglată, se deschide din nou.

### Nu acoperiți aparatele reglatoare

Nu mascați aparatul regulator cu mobilă, perdele sau alte obiecte. Este necesară detecția liberă a aerului care circulă prin încăperea. Dacă robinetii cu termostat sunt mascați, ei pot fi dotați cu senzori cu teledetecție pentru a continua să funcționeze corect.

### Temperatura măsurată a apei calde menajere

Apa caldă menajeră trebuie să fie încălzită numai până la temperatura necesară uzului curent. O încălzire suplimentară duce la consum inutil de energie; în plus, temperaturile apei calde menajere mai mari de 60 °C produc depunerii puternice de calcar.

### Reglarea funcției de începere a încălzirii (numai VUW)

Funcția de începere a încălzirii vă furnizează imediat apă caldă la temperatura dorită, fără ca perioadele de încălzire să necesite întreținere. Pentru aceasta se menține schimbătorul de încălzire a apei calde la un nivel de temperatură selectat în prealabil. Nu reglați selectorul de temperatură mai mult decât temperatura necesară, pentru evitarea pierderii de energie. Dacă nu aveți nevoie de apă caldă pe perioadă îndelungată, vă recomandăm pentru economisirea energiei, deconectarea funcției de începere a încălzirii.

## 3 Indicații pentru utilizare

### 4 Utilizarea

#### Utilizarea rațională a apei

O utilizare rațională a apei poate duce la scăderea considerabilă a costurilor de consum.

Spre exemplu, folosirea dușului în locul căzii de baie: dacă pentru o baie în cadă sunt necesari aprox. 150 de litri de apă, un duș dotat cu armături economice moderne necesită aproximativ o treime din această cantitate.

Cu scop informativ: un robinet care pierde apă prin picurare disipă până la 2.000 litri de apă, iar un bazin de WC neetanș - până la 4.000 litri de apă într-un an. Din contră o etanșare nouă costă cu mult mai puțin.

#### Lăsați pompele de recirculare să funcționeze numai la nevoie (valabil numai pentru VU 466 și 656)

Pompele de recirculare se ocupă de o recirculare permanentă a apei calde în sistemul conductei de țevi, astfel încât chiar și la locurile de scurgere aflate la distanță vă stă la dispoziție imediat apă caldă. Acestea cresc considerabil confortul preparării apei calde. Dar acestea consumă curent electric. Și apa caldă recirculată, care nu se folosește, se răcește în drumul său prin conductele de țevi și apoi trebuie din nou reîncălzită. De aceea pompele de recirculare ar trebui puse în funcțiune dacă în gospodărie este necesară într-adevăr în mod permanent apă caldă. Cu ajutorul întrerupătoarelor cu mecanism de ceasornic, cu care majoritatea pompelor de recirculare pot fi echipate resp. dotate, se pot regla programe temporale individuale. Adesea și regulatorii controlați de condițiile atmosferice oferă prin intermediul funcțiilor suplimentare posibilitatea de a comanda temporal pompele de recirculare. Solicitați informațiile respective de la tehnicianul autorizat. O altă posibilitate este aceea de a conecta pentru un anumit interval de timp, prin intermediul unui manipulator sau întrerupător din apropierea unui loc de scurgere des folosit, recircularea numai în caz de nevoie. La Vaillant ecoTEC un astfel de manipulator poate fi conectat la partea electronică a aparatului.

#### Aerisirea spațiilor de locuit

Pe parcursul perioadei de încălzire, deschideți ferestrele numai în scop de aerisire, nu pentru reglarea temperaturii. O aerisire scurtă și bruscă este mai eficientă și mai economică din punct de vedere energetic decât o fereastră basculantă ținută deschisă mult timp. De aceea, vă recomandăm să deschideți complet fereastra pentru scurt timp. Pe parcursul aerisirii, închideți toate ventilele cu termostat aflate în cameră, respectiv reglați termostatul de cameră existent la temperatura minimă. Aceste măsuri asigură o aerisire suficientă, fără a produce o răcire inutilă și pierderi de energie (de ex. prin conectarea încălzirii în timpul aerisirii).

## 4 Utilizarea

### 4.1 Privire de ansamblu a elementelor de comandă

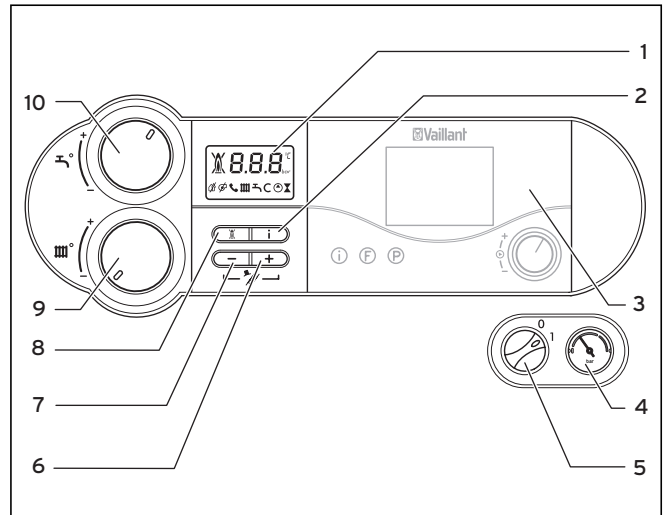


Fig. 4.1 Elemente de folosire ecoTEC plus

Pentru deschiderea clapei frontale apucați mânerul și și trageți de clapă în jos. Elementele de folosire recunoscute acum au următoarele funcții (compară Fig. 4.1):

- 1 Display pentru afișarea temperaturii actuale pe tur a agentului de încălzire, a presiunii de admisie a instalației de încălzire sau a anumitor informații suplimentare
- 2 Tasta "i" pentru apelarea de informații
- 3 Regulator încorporat (accesoriu)
- 4 Manometru pentru afișarea presiunii de admisie resp. de funcționare în instalația de încălzire
- 5 Întrerupător general pentru conectarea și deconectarea aparatului
- 6 Tasta "+" pentru răsfoirea înainte a afișajului display-ului (pentru specialistul tehnic la lucrările de reglare și căutarea erorilor) sau afișarea temperaturii boilerului (VU cu senzorul boilerului) resp. temperatura schimbătorului de încălzire a apei calde (VUW)
- 7 Tasta "-" pentru răsfoirea înapoi a afișajului display-ului (pentru specialistul tehnic la lucrările de reglare și căutarea erorilor) și pentru afișarea pe display a presiunii de admisie a instalației de încălzire



- 8 Tasta "Resetare avarie" pentru resetarea anumitor defecțiuni
- 9 Comutator pentru reglarea temperaturii pe tur
- 10 Buton de rotire pentru reglarea temperaturii de evacuare a apei calde (la VUW) sau a temperaturii boilerului (la aparate VU cu boiler de apă caldă conectat VIH)

### Sistem digital de informare și analiză

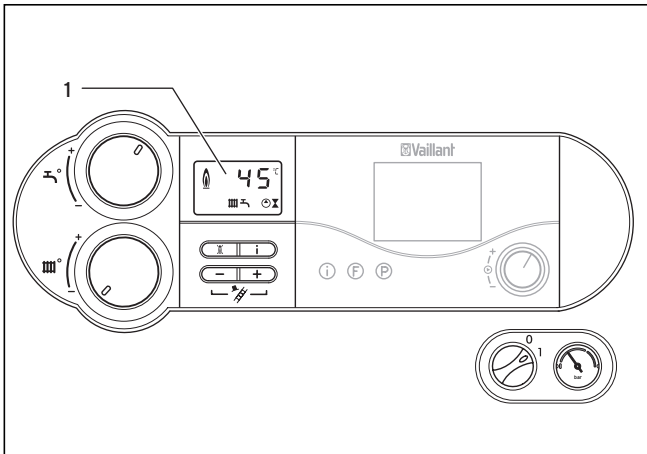




Fig. 4.2 Display ecoTEC plus


Aparatele ecoTEC plus sunt dotate cu un sistem digital de informare și analiză. Acest sistem vă oferă informații despre regimul funcțional al aparatului și vă ajută la remedierea defecțiunilor.

În regim normal de funcționare, în display (1) este afișată temperatura actuală a agentului termic pe tur (în exemplu 45°C). La apariția unei defecțiuni, temperatura afișată este înlocuită cu codul de eroare aferent. Suplimentar, din simbolurile afișate puteți prelua următoarele informații:

- 1 Afișarea temperaturii actuale a agentului termic pe tur, a presiunii de admisie a instalației de încălzire sau afișarea unui cod de stare sau de eroare.

 Defecțiune în tubulatura de aer/gaze arse

 Defecțiune în tubulatura de aer/gaze arse


 Numai în legătură cu vnetDIALOG:  
Atât timp cât apare simbolul în display, este dată prin accesoriul vnetDIALOG o temperatură a agentului de încălzire pe tur și a apei calde pe retur, și anume aparatul lucrează cu celelalte la butoanele de rotire (9) și (10) temperaturile reglate.


Acest mod de funcționare se poate închea:

- prin vnetDIALOG sau
- prin modificarea reglării temperaturii la butoanele de rotire (9) sau (10) la mai mult de ±5 K.


Acest mod de funcționare **nuse** poate închea:


- prin apăsarea tastei (8) "Resetarea avariei" sau
- prin oprirea sau pornirea aparatului.


 Funcționarea încălzirii activă  
permanent deschisă: Mod de funcționare  
Intermitent: Timp de blocare a arzătorului activ


 Prepararea apei calde activă (numai la VUW)  
permanent deschisă: Apa caldă este filtrată


(numai la VU)  
permanent deschisă: Regim de funcționare încărcare boiler (VU-Gerät) ist in Bereitschaft  
Intermitent: Bilerul de apă caldă este încălzit, arzătorul deschis

 Prepararea apei calde activă (numai la VUW)  
permanent deschisă: Funcția de începere a încălzirii este în pregătire  
intermitent: Funcția de începere a încălzirii este în funcțiune, arzătorul deschis

 Pompa de încălzire internă funcționează

 Ventilul de gaz este comandat

 Flacără cu cruce:  
defecțiune în timpul funcționării arzătorului; aparatul este decuplat

 Flacără fără cruce:  
regim de funcționare normală a arzătorului

## 4 Utilizarea

### 4.2 Măsurile înainte de punere în funcțiune

#### 4.2.1 Deschiderea dispozitivelor de închidere



##### Indicație!

Vanele de blocare nu sunt incluse în setul de livrare al aparatului. Acestea vor fi instalate de către specialistul instalator. Solicitați de la instalator informații asupra poziției și modului de folosire a acestor componente.

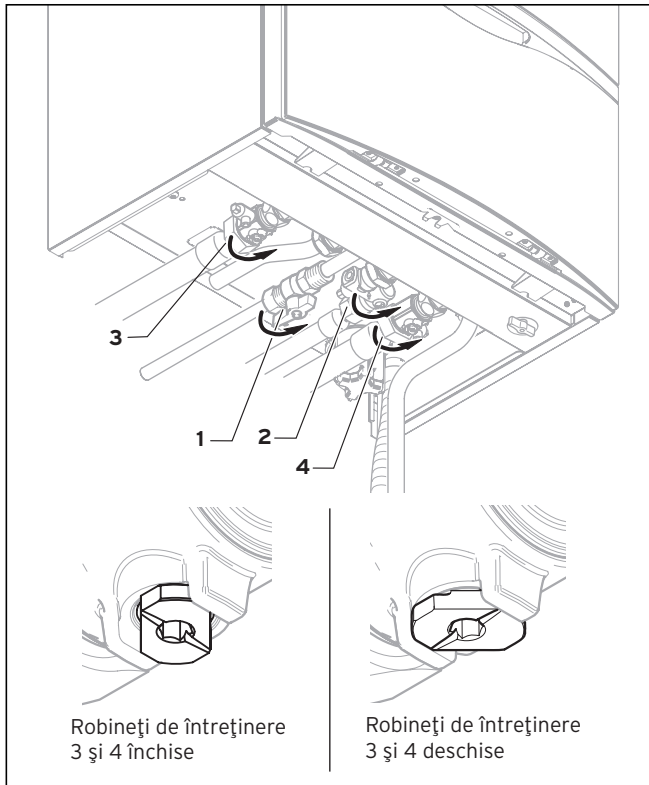


Fig. 4.3 Deschiderea dispozitivelor de blocare la VU 376, VUW 296, VUW 346, VUW 376

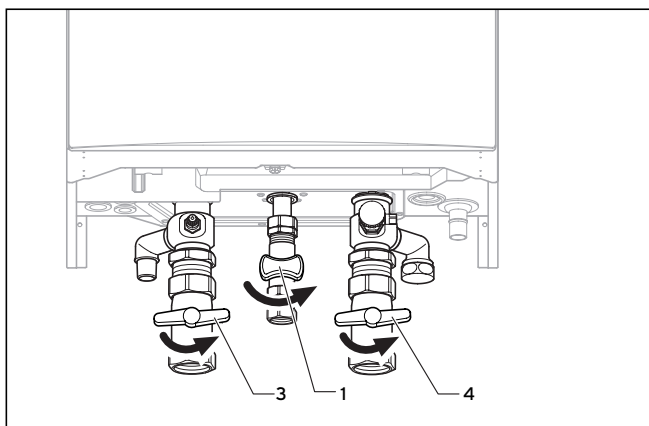


Fig. 4.4 Deschiderea dispozitivelor de blocare la VU 466 și VU 656 (robineți de întreținere exemplar)

- Deschideți robinetul de blocare a gazului (1) până la opritorul fix.
- Controlați dacă robinetii de inspecție de pe tur (3) și retur (4) ale instalației de încălzire sunt deschise.
- Deschideți ventilul de blocare a apei reci (2). Pentru verificare, puteți proba la un robinet de apă caldă, la un loc de filtrare, o eventuală scurgere de apă.

#### 4.2.2 Controlul presiunii instalației



##### Indicație!

Pentru evitarea funcționării instalației cu un consum foarte redus de apă și prin aceasta a deteriorărilor posibile, aparatul dispune de un senzor de presiune. Acesta vă semnalizează la depășirea a 0,6 bar lipsa presiunii, în timp ce în display este afișată valoarea presiunii, luminând.

La scăderea temperaturii la 0,3 bar aparatul se oprește. Pe display apare mesajul de eroare F.22. Pentru repunerea aparatului în funcțiune, mai întâi trebuie umplută instalația cu apă.

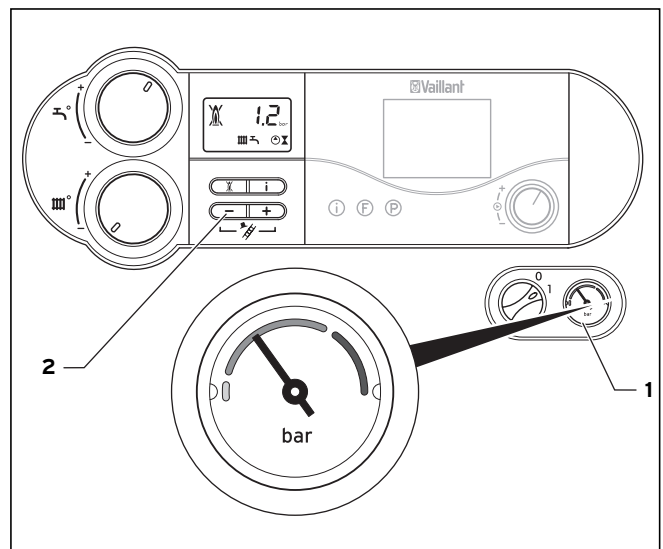


Fig. 4.5 Controlul presiunii de admisie a instalației de încălzire

- La punerea în funcțiune controlați presiunea de admisie a instalației la manometru (1). Pentru o funcționare a instalației de încălzire în condiții optime, trebuie ca indicatorul manometrului să se situeze în zona colorată în gri închis, atunci când instalația este rece. Aceasta corespunde unei presiuni de umplere între 1,0 și 2,0 bar. Dacă indicatorul se situează în zona colorată în gri deschis (<0,8 bar), înainte de punerea în funcțiune trebuie introdusă apă. (vezi paragraful 4.8.4).

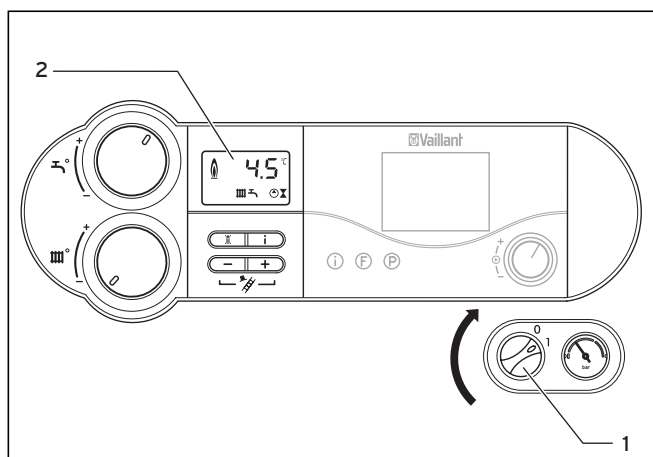
**Indicație!**

Aparatul ecoTEC dispune de un manometru și de un indicator digital de presiune. Manometrul vă dă posibilitatea să recunoașteți rapid, când aparatul este deconectat, dacă presiunea de umplere este sau nu în zona de debit. Dacă aparatul este în funcțiune, puteți afișa valoarea exactă a presiunii în display. Activați indicatoarele de presiune prin acționarea tastei "-" (2). Display-ul se schimbă din nou după 5 secunde înapoi la indicatorul temperaturii pe tur.

**Indicație!**

Puteți comuta permanent între indicațiile de temperatură și presiune de pe display, în timp ce mențineți apăsată tasta "-" timp de 5 secunde.

Dacă instalația de încălzire este extinsă pe mai multe niveluri, este posibil ca presiunea de admisie să necesite o valoare mai ridicată. Solicitați informațiile respective de la specialistul instalator.

**4.3 Punerea în funcțiune****Fig. 4.6 Conectarea aparatului**

- Conectați și deconectați aparatul cu ajutorul întrerupătorului general (1).

I: "DESCHIS"

O: "ÎNCHIS"

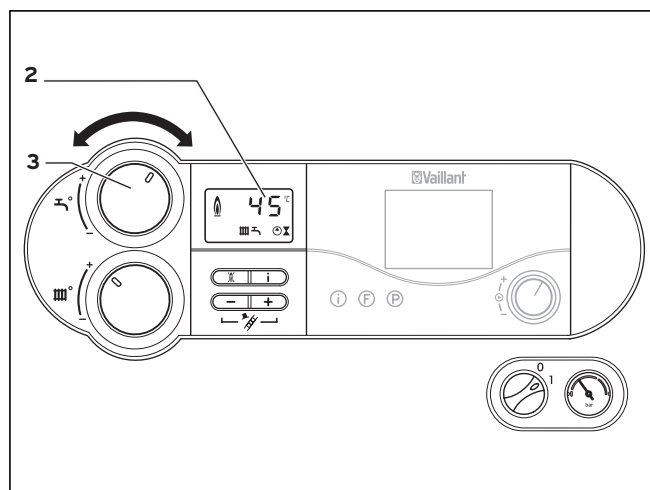
Când conectați aparatul, apare în display (2) temperatura actuală a agentului de încălzire pe tur. Pentru reglarea aparatului conform necesităților dumneavoastră, citiți paragrafele 4.5 până la 4.7, în care sunt descrise posibilitățile de setare pentru prepararea apei calde menajere și pentru regimul de încălzire.

**Atenție!****Pericol de deteriorare!**

Protecția contra înghețului și dispozitivele de supraveghere sunt active numai dacă întrerupătorul general al aparatului se află în poziția "I" și aparatul nu este decuplat de la rețea.

Pentru ca aceste dispozitive de siguranță să rămână active, radiatorul mural cu gaz trebuie conectat și deconectat prin intermediul unui aparat regulator (informațiile se găsesc în instrucțiunile de utilizare respective).

Modalitatea de scoatere completă din funcțiune a radiatorului mural pe gaz este descrisă în paragraful 4.9.

**4.4 Prepararea apei calde cu aparate VUW****4.4.1 Reglarea temperaturii apei calde****Fig. 4.7 Reglarea temperaturii apei calde**

- Conectați aparatul, așa cum este descris în paragraful 4.3.
- Reglați butonul de rotire (3) pentru reglarea temperaturii apei calde pe retur, la temperatura dorită. Valorile corespunzătoare:

- opritor stâng cca. **35°C**

- opritor drept max. **65°C**

La reglarea temperaturii dorite este afișată de fiecare dată în display valoarea adiacentă a sarcinii (2).

După aprox. 5 secunde, acest afișaj dispăre, iar pe display apare din nou afișajul standard (temperatura curentă a agentului termic pe tur).

**Atenție!****Pericol de depuneri de calcar!**

La o duritate a apei mai mare de 3,57 mol/m<sup>3</sup> (20°dh), rotiți butonul (3) cel mult în poziția medie.



### Pericol!

**Periclitarea sănătății prin formarea legionella! Dacă aparatul este introdus pentru o încălzire suplimentară într-o instalație solară de încălzire a apei potabile, reglați prin butonul de rotire (3) temperatura apei calde pe retur la cel puțin 60°C.**

### 4.4.2 Se deschide și se închide funcția de începere a încălzirii

Funcția de începere a încălzirii vă furnizează imediat apă caldă la temperatura dorită, fără ca perioada de încălzire să necesite întreținere. Pentru aceasta se menține schimbătorul de încălzire a apei calde a ecoTEC la un nivel de temperatură selectat în prealabil.

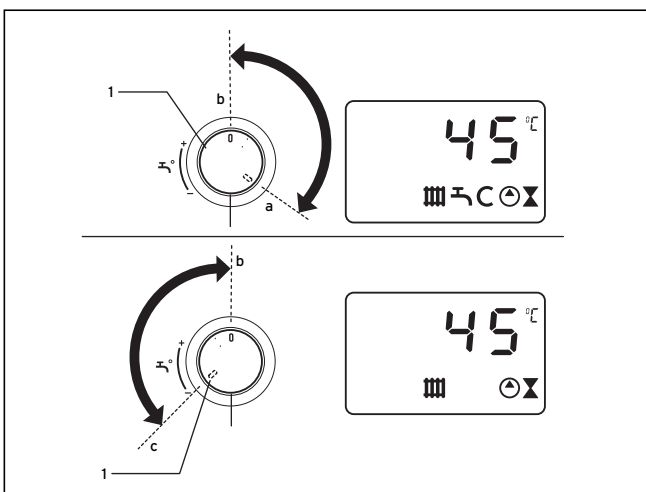


Fig. 4.8 Se deschide și se închide funcția de începere a încălzirii

- Funcția de începere a încălzirii este activată, în timp ce rotiți spre dreapta butonul (1) scurt până la opritor (Reglare a).

În final alegeți temperatura dorită a apei calde pe retur, de ex. reglarea b, vezi paragraf 4.4.1. Aparatul adaptează automat temperatura de începere a încălzirii, temperaturii reglate a apei calde. Apa temperată stă la dispoziție direct, la filtrare; în display luminează simbolul C.

- Funcția de începere a încălzirii este dezactivată, în timp ce rotiți spre stânga butonul (1) pentru scurt timp până la opritor (Reglare c). Simbolul C dispăre. În final alegeți din nou temperatura dorită a apei calde pe retur, de ex. reglarea b.

### 4.4.3 Obținerea apei calde

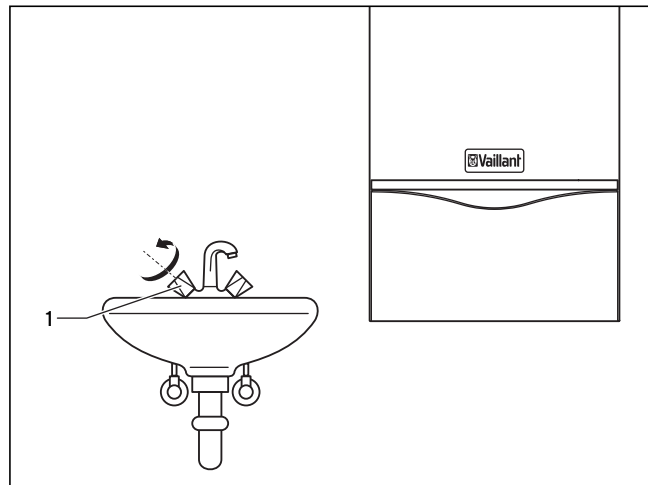


Fig. 4.9 Obținerea apei calde

La deschiderea unui robinet de apă caldă (1) la un loc de filtrare (chiuvetă, duș, cadă de baie etc.) aparatul intră în funcțiune singur și vă furnizează apă caldă. Aparatul deconectează automat prepararea apei calde la închiderea robinetului. Pompa mai funcționează ulterior un timp scurt.

### 4.5 Prepararea apei calde cu aparate VU

#### 4.5.1 Reglarea temperaturii apei calde

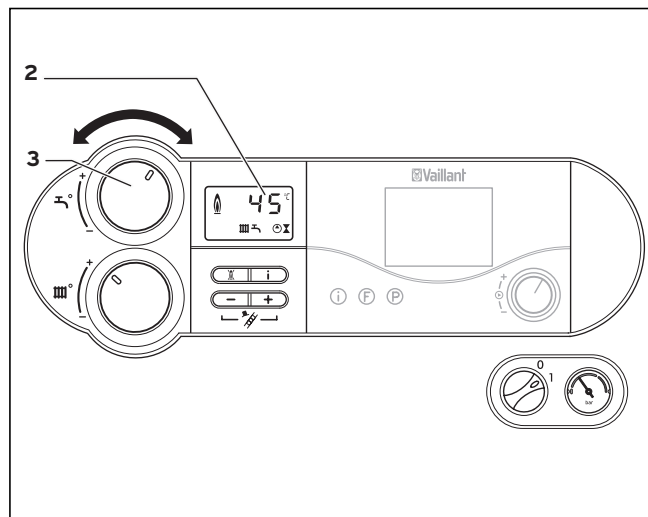


Fig. 4.10 Reglarea temperaturii apei calde

Pentru prepararea apei calde cu varianta aparatului VU trebuie racordat un boiler al apei calde al tipului VIH la radiator.

- Conectați aparatul, așa cum este descris în paragraful 4.3.
- Rotiți butonul (3) pentru reglarea temperaturii boilerului la temperatura dorită. Valorile corespunzătoare:
  - **opritor stâng protecție împotriva înghețului cca. 15 °C**
  - **opritor drept max. 70 °C**

La reglarea temperaturii dorite este afișată de fiecare dată în display valoarea adiacentă a sarcinii (2). După aprox. 5 secunde această indicație se șterge și pe display apare din nou indicația standard (temperatura actuală pe tur a încălzirii sau opțional presiunea apei în instalație).

**Atenție!**  
**Pericol de depuneri de calcar!**  
 La o duritate a apei mai mare de 3,57 mol/m<sup>3</sup> (20 °dh), rotiți butonul (3) cel mult în poziția medie.

**Pericol!**  
**Periclitarea sănătății prin formarea legionella!**  
 Dacă aparatul este introdus pentru o încălzire suplimentară într-o instalație solară de încălzire a apei potabile, reglați prin butonul de rotire (3) temperatura apei calde pe retur la cel puțin 60 °C.

**Indicație!**  
 Dacă regulatorul dvs. este racordat printr-o conductă eBUS cu două artere, rotiți butonul pentru setarea temperaturii apei calde la temperatura maxim posibilă. Temperatura nominală pentru boilerul dvs. se reglează de la regulator.

#### 4.5.2 Deconectarea funcționării boilerului (numai aparate VU cu boiler extern pentru apă caldă)

La aparatele VU cu boiler racordat pentru apă caldă puteți deconecta prepararea apei calde resp. încărcarea boilerului, dar regimul de încălzire se lasă să funcționeze în continuare.

- Pentru aceasta rotiți butonul pentru reglarea temperaturii apei calde până la opritorul stâng. Rămâne totuși activă o funcție de protecție contra înghețului pentru boiler.

#### 4.5.3 Obținerea apei calde

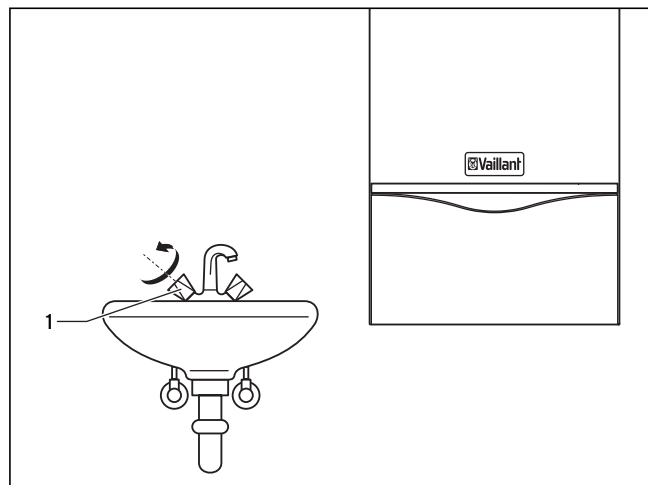


Fig. 4.11 Obținerea apei calde

La deschiderea unui robinet de apă caldă (1) la un loc de filtrare (chiuvetă, duș, cadă de baie etc.) apa caldă este obținută din boilerul racordat.

Dacă temperatura boilerului scade sub valoarea setată, aparatul VU intră automat în funcțiune și încălzește boilerul. La atingerea temperaturii de sarcină a boilerului, aparatul VU se oprește automat. Pompa mai funcționează ulterior un timp scurt.

#### 4.6 Reglările pentru regimul de încălzire

##### 4.6.1 Setarea temperaturii pe tur (fără aparat regulator conectat)

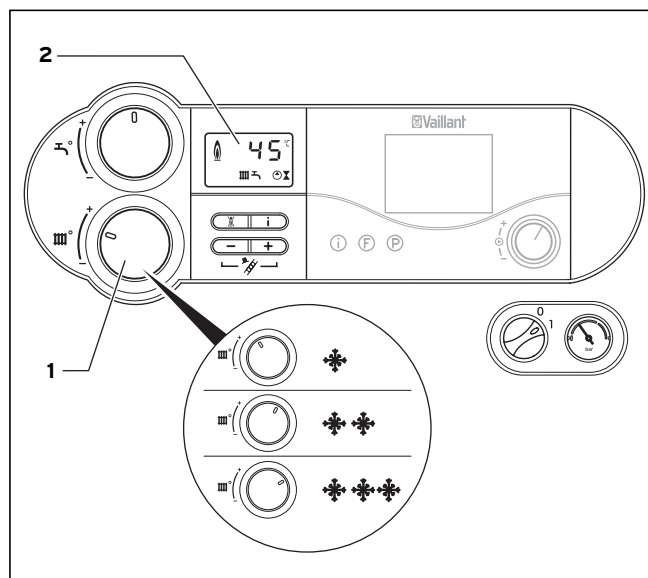


Fig. 4.12 Setarea temperaturii pe tur fără aparat regulator

## 4 Utilizarea

Dacă există un aparat regulator extern, setați temperatura pe tur cu butonul (1) corespunzător temperaturilor exterioare. Vă recomandăm următoarele reglaje:

- **Poziție stânga** (dar nu până la limită) în timpul de tranziție: Temperatură exterioară cca. 10 până la 20 °C
- **Poziție centrală** la frig moderat: Temperatură exterioară cca. 0 până la 10 °C
- **Poziție dreapta** la frig puternic: Temperatura exterioară aprox. 0 până la -15 °C

La reglarea temperaturii, temperatura reglată este afișată în display.(2). După aprox. 5 secunde, acest afișaj dispăre, iar pe display apare din nou afișajul standard (temperatura curentă a agentului termic pe tur).

În mod normal, butonul (1) se poate roti progresiv până la o valoare de 75 °C pentru temperatura pe tur. Dacă la aparat trebuie setate valori mai ridicate, înseamnă că specialistul instalator a efectuat o ajustare, pentru a face posibilă funcționarea instalației de încălzire cu temperaturi pe tur mai ridicate.

### 4.6.2 Setarea temperaturii pe tur (la folosirea unui aparat regulator)

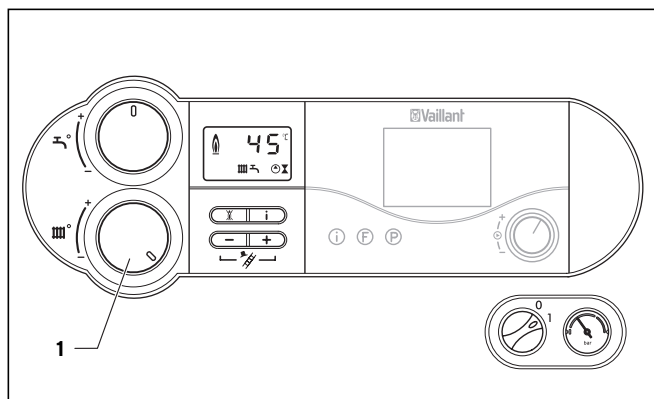


Fig. 4.13 Setarea temperaturii pe tur la folosirea unui aparat regulator

Dacă radiatorul dvs. este echipat cu o reglare cu senzor extern sau cu un regulator al temperaturii camerei, trebuie să efectuați următoarea reglare:

- Rotiți butonul (1) de reglare a temperaturii agentului termic pe tur până la limita din dreapta.

Temperatura pe tur este fixată automat de aparatul regulator (informațiile respective se obțin din instrucțiunile de utilizare ale regulatorului).

### 4.6.3 Deconectarea regimului de încălzire (Funcționarea pe timp de vară)

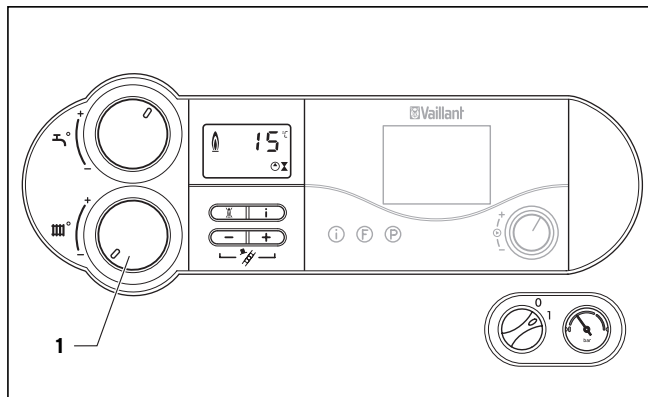


Fig. 4.14 Deconectarea regimului de încălzire (regimul de vară)

Pe timpul verii, puteți întrerupe regimul de încălzire, lăsând în continuare în funcțiune prepararea apei calde menajere.

- Rotiți butonul (1) de reglare a temperaturii agentului termic pe tur până la limita din stânga.

### 4.6.4 Setarea termostatului de cameră sau a regulatorului cu senzor extern

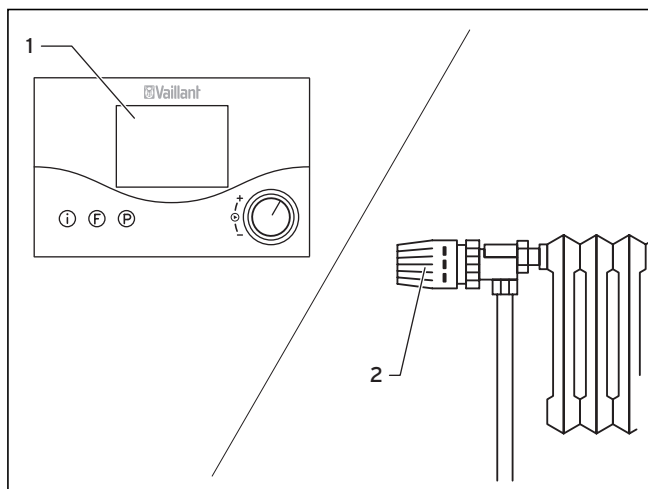


Fig. 4.15 Setarea termostatului de cameră/regulatorului cu senzor extern

- Setati termostatul de cameră(1), regulatorul cu senzor extern, precum și ventilele cu termostat ale radiatoarelor (2) conform instrucțiunilor corespunzătoare ale acestor accesorii.

#### 4.7 Afișare stare (pentru lucrări de întreținere și service prin intermediul specialistului)

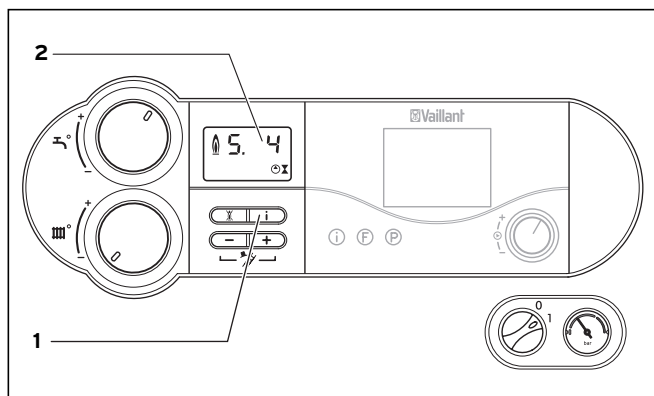


Fig. 4.16 Afișajele de stare

Afișajele de stare livrează informații despre starea de funcționare a aparatului.

- Activați afișajele de stare prin acționarea tastei "i" (1).

În display (2) are loc afișarea codului respectiv de stare, de ex. "S. 4" pentru regimul de ardere. Semnificațiile celor mai importante coduri de stare se găsesc în tabelul de mai jos.

În fazele de comutare, de ex. la repornire din cauza stingerii flăcării, se va afișa pentru scurt timp mesajul de stare "S.".

- Comutați display-ul înapoi pe modul normal, apăsând încă o dată tasta "i" (1).

Afișaj	Semnificație
<b>Afișaje în regim de încălzire</b>	
S. 0	Nu se solicită căldură
S. 1	Încălzire retur suflantă
S. 2	Funcționare de inițiere pompă (regim de încălzire)
S. 3	Proces de aprindere (regim de încălzire)
S. 4	Arzător în funcțiune (regim de încălzire)
S. 6	Post-funcționare suflantă (regim de încălzire)
S. 7	Post-funcționare pompă (regim de încălzire)
S. 8	Timp de blocare rămas (regim de încălzire)
S.31	Regim pe timp de vară activ sau nici o cerință de căldură din partea regulatorului eBUS
S.34	Protecție contra înghețului (regim de încălzire)
<b>Afișaje în regimul apei calde</b>	
S.10	Cerința apei calde
S.14	Arzător în funcțiune (regim a.c.m.)
<b>Afișaje în regimul de încărcare a boilerului</b>	
S.20	Cerința apei calde
S.22	Regimul de pregătire a apei calde tur pompă
S.24	Arzător în funcțiune (regim de încărcare a boilerului)
<b>Mesaj de service (apare la nevoie și suprimă textul normal de stare) (numai VU 466 și 656)</b>	
S.85	Mesaj de service cantitate de apă recirculată

Tab. 4.1 Codurile de stare și semnificațiile lor (Selectare)

#### 4.8 Remedierea defecțiunilor

Dacă apar probleme la folosirea radiatorului mural pe gaz, puteți verifica chiar dumneavoastră următoarele puncte:

##### **Nu e apă caldă, instalația de încălzire rămâne rece; Aparatul nu intră în funcțiune:**

- Sunt deschise robinetul de gaz al conductei de alimentare de pe partea de construcție și robinetul de gaz al aparatului (vezi paragraful 4.2.1)?
- Este asigurată alimentarea cu apă rece (numai la aparatele VUW, vezi paragraf 4.2.1)?
- Este conectată alimentarea electrică din clădire?
- Este conectat întrerupătorul general de la radiatorul mural cu gaz (vezi paragraful 4.3)?
- Butonul pentru reglarea temperaturii pe tur la radiatorul mural pe gaz nu este răsucit până la limita de pe partea stângă, atunci este reglat la protecția împotriva înghețului (vezi paragraf 4.6)?
- Este suficientă presiunea de admisie a instalației de încălzire (vezi paragraful 4.2.2)?
- Este aer în instalația de încălzire?
- Este prezentă o avarie la procesul de aprindere (vezi paragraful 4.8.2)?

## 4 Utilizarea

### Regimul de apă caldă nu este defect; Încălzirea nu intră în funcțiune:

- Există solicitare de căldură de la regulatorul extern (de ex. regulatorul calorMATIC) (vezi paragraful 4.6.4)?

**Atenție!**  
**Pericol de avariere prin lucrări neautorizate de modificare!**

**Dacă radiatorul mural pe gaz nu funcționează ireproșabil după verificarea punctelor numite mai sus, trebuie să solicitați verificarea de către un tehnician autorizat.**

#### 4.8.1 Defecțiuni din cauza lipsei de apă

Aparatul trece pe "Avarie" dacă presiunea de admisie din instalația de încălzire este prea scăzută. Această avarie este indicată prin codul de eroare "F.22" (incendiu uscat) resp. "F.23" sau "F.24" (lipsa de apă).

Repunerea în funcțiune a aparatului este permisă numai dacă instalația de încălzire este umplută suficient cu apă. În cazul scăderii frecvente a temperaturii trebuie stabilită și îndepărtată cauza pentru pierderea apei fierbinți. Pentru aceasta apelați la o firmă autorizată.

#### 4.8.2 Defecțiuni la procesul de aprindere

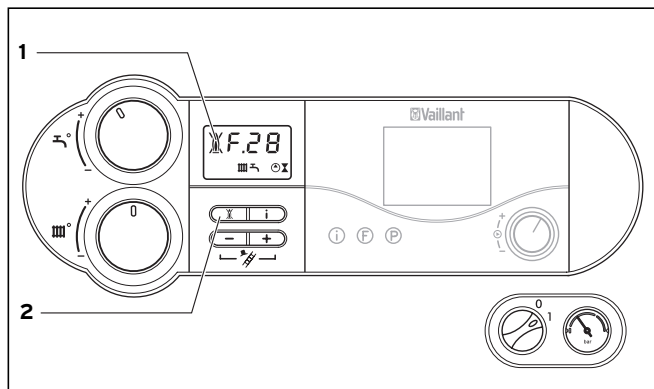


Fig. 4.17 Restearea avariei

Dacă arzătorul nu se aprinde după cinci încercări, aparatul nu mai intră în funcțiune și se comută pe "Avarie". Această situație este semnalată prin afișarea pe display a codurilor de eroare "F.28" sau "F.29". La aparatele ecoTEC plus apare în display suplimentar simbolul încrucișat al flăcărilor (1).



O reaprindere automată are loc numai după o "Resetare avarie" în mod manual.

- Pentru resetarea avariei, apăsați butonul de resetare avarie (2) și mențineți-l apăsat aprox. secundă.

**Atenție!**  
**Pericol de avariere prin lucrări neautorizate de modificare!**  
**În cazul în care radiatorul mural pe gaz nu intră în funcțiune după a treia încercare de resetare a avariei, trebuie să solicitați verificarea de către un tehnician autorizat.**

#### 4.8.3 Defecțiuni în tubulatura de aer/gaze de ardere

Aparatele sunt dotate cu o suflantă. În cazul unei funcționări neregulamentare a suflantei aparatul se oprește.

În display apar simbolurile  și  precum și notificarea erorii "F.32".

**Atenție!**  
**Pericol de avariere prin lucrări neautorizate de modificare!**

**În cazul acestei notificări a erorii trebuie să solicitați verificarea de către un tehnician autorizat.**

#### 4.8.4 Umplerea instalației aparatului/de încălzire

Pentru o funcționare a instalației de încălzire în condiții optime, trebuie ca indicatorul manometrului (vezi paragraful 4.2.2) să se situeze între valorile 1,0 și 2,0 bar ale presiunii de admisie atunci când instalația este rece. Dacă este mai mică, completați cu apă prin umplere. Dacă instalația de încălzire este extinsă pe mai multe niveluri, este posibil ca presiunea de admisie să necesite o valoare mai ridicată. Solicitați informațiile respective de la tehnicianul autorizat.

**Atenție!**  
**Pericol de deteriorare pentru radiatorul mural pe gaz!**  
**Folosiți numai apă curată din rețea pentru umplerea instalației de încălzire.**  
**Nu este admis adaosul de substanțe chimice, cum ar fi antiigelul sau anticorozivii (inhibitori).**  
**În acest caz, pot să apară deteriorări ale garniturilor și membranelor, precum și zgomote în regimul de încălzire.**  
**Nu ne asumăm nici un fel de răspundere pentru aceste situații sau pentru eventuale deteriorări ulterioare.**

Pentru umplerea și completarea nivelului în instalația de încălzire, se poate utiliza în mod normal apă din rețea. În cazuri excepționale, există totuși calități ale apei care în anumite împrejurări nu sunt adecvate pentru instalația de încălzire (puternic corozivă sau cu conținut ridicat de calcar). În situații de acest gen, adresați-vă tehnicianului autorizat din zona dumneavoastră.

Pentru umplerea instalației, procedați după cum urmează:



**La aparatele VUW:**

- Deschideți toate ventilele radiatorului (ventilele termostatului) ale instalației.

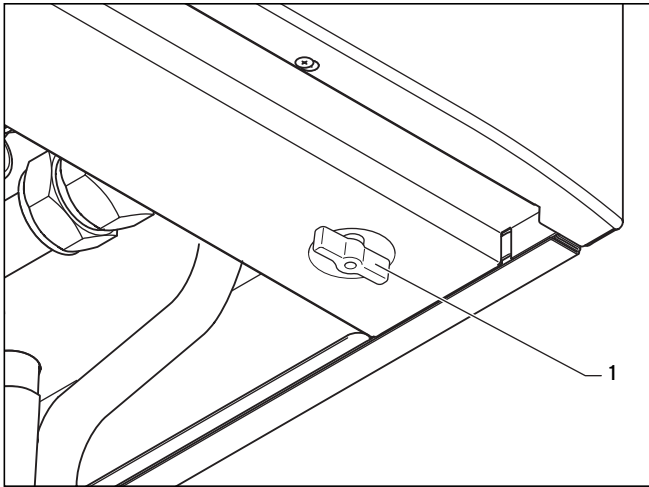


Fig. 4.18 Robinet de umplere (numai la aparate VUW)

- Deschideți lent robinetul de umplere 1 și umpleți instalația cu apă până când indicația manometrului resp. a display-ului atinge valoarea necesară a presiunii în instalație.
- Închideți robinetul de umplere (1).
- Aerisiți toate radiatoarele de încălzire.
- Verificați pe manometru resp. în display presiunea din instalație și completați cu apă, dacă este cazul.

**La aparatele VU:**

- Deschideți toate ventilele radiatorului (ventilele termostatului) ale instalației.
- Racordați robinetul de umplere al instalației printr-un furtun la un robinet de apă rece (specialistul instalator v-a indicat armăturile de umplere și v-a explicat modalitățile de umplere și de golire a instalației).
- Deschideți lent robinetul de umplere.
- Deschideți lent ventilul și umpleți instalația cu apă până când indicația manometrului resp. a display-ului atinge valoarea necesară a presiunii în instalație.
- Închideți robinetul de alimentare.
- Aerisiți toate radiatoarele de încălzire.
- Verificați pe manometru resp. în display presiunea din instalație și completați cu apă, dacă este cazul.
- Închideți robinetul de umplere și îndepărtați furtunul.

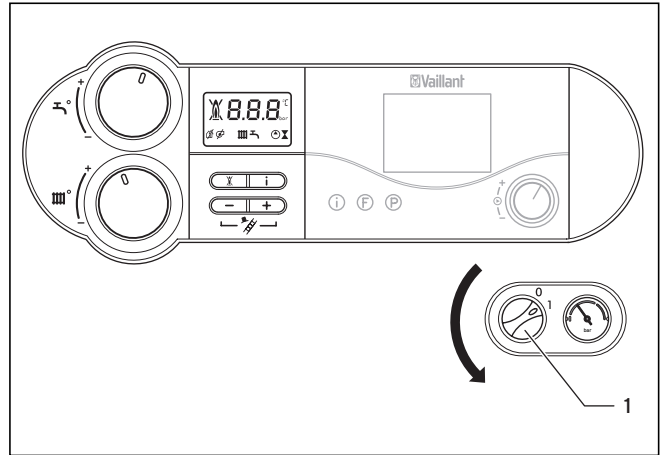
**4.9 Scoaterea din funcțiune**

Fig. 4.19 Deconectarea aparatului

- Pentru a scoate complet din funcțiune radiatorul mural pe gaz, puneți întrerupătorul general (1) în poziția "0".

**Atenție!**

**Protecția contra înghețului și dispozitivele de supraveghere sunt active numai dacă întrerupătorul general al aparatului se află în poziția "I" și aparatul nu este decuplat de la rețea.**

Pentru ca aceste dispozitive de siguranță să rămână active, radiatorul mural pe gaz trebuie conectat și deconectat în regim normal numai prin intermediul unui aparat regulator (informațiile se găsesc în instrucțiunile de utilizare respective).

**Indicație!**

**În cazul scoaterii din funcțiune pe perioade mai lungi (de ex. concediu), se vor închide suplimentar robinetul de gaz și robinetul de blocare a apei reci.  
În paralel, se vor respecta și indicațiile privind protecția contra înghețului din paragraful 4.10.**

**Indicație!**

**Vanele de blocare nu sunt incluse în setul de livrare al aparatului. Acestea vor fi instalate de către specialistul instalator. Solicitați de la instalator informații asupra poziției și modului de folosire a acestor componente.**

## 4 Utilizarea

### 4.10 Protecția contra înghețului

Instalația de încălzire și conductele de apă sunt asigurate suficient contra înghețului dacă instalația de încălzire rămâne în funcțiune pe parcursul absenței dumneavoastră într-o perioadă cu temperaturi de îngheț și dacă spațiile sunt încălzite la o temperatură suficientă.



#### Atenție!

**Protecția contra înghețului și dispozitivele de supraveghere sunt active numai dacă întrerupătorul general al aparatului se află în poziția "I" și aparatul nu este decuplat de la rețea. O amestecare a apei de încălzire cu agenți de protecție contra înghețului nu este permisă. În acest caz, pot să apară modificări ale garniturilor și membranelor, precum și zgomote în regimul de încălzire. Nu ne asumăm nici un fel de răspundere pentru aceste situații sau pentru eventuale deteriorări ulterioare.**

#### 4.10.1 Funcția de protecție împotriva înghețului

Radiatorul mural pe gaz este dotat cu o funcție de protecție contra înghețului:

Dacă temperatura **agentului termic pe tur scade** sub 5 °C când întrerupătorul general este conectat, aparatul intră în funcțiune și aduce circuitul de încălzire la o temperatură de aprox. 30 °C.



#### Atenție!

**Pericol de înghețare a unor părți din întreaga instalație!  
Nu se poate asigura un flux de tranzitare a întregii instalații cu funcția de protecție contra înghețului.**

#### 4.10.2 Protecția contra înghețului prin golire

O altă posibilitate de protecție contra înghețului este golirea instalației de încălzire și a aparatului. În acest caz, trebuie ca atât instalația cât și aparatul să fie golite complet.

Toate conductele de apă rece și apă caldă din casă și din aparat trebuie golite.

Pentru aceasta, solicitați consultanță de la tehnicianul autorizat.

### 4.11 Întreținerea și serviciul de asistență tehnică

#### Inspekția/întreținerea

Pentru a beneficia de disponibilitate permanentă, siguranță în funcționare, fiabilitate și durată de serviciu îndelungată, este necesară o inspekție/întreținere **anuală** a aparatului, care va fi efectuată de un specialist instalator.



#### Pericol!

**Pericol de provocare a pagubelor materiale și vătămarilor corporale prin manevrarea incorectă!**

**Nu încercați niciodată să efectuați singur lucrări de întreținere sau reparații la radiatorul mural cu gaz.**

**Pentru aceasta, apelați la personalul autorizat de service. Vă recomandăm să încheiați un contract de întreținere.**

**Neglijarea întreținerii poate afecta siguranța în funcționare a aparatului și poate conduce la provocarea de pagube și de vătămări corporale.**

Lucrările regulate de întreținere asigură un randament optim și, implicit, o exploatare economică a radiatorului dvs. mural cu gaz.

#### Firma de service

Vaillant Group România  
Str. Nicolae Caramfil 75, Sector 1,  
Bucuresti  
Tel. 021 - 209 8888  
Fax 021 - 232 22 75  
info@vaillant.com.ro - www.vaillant.com.ro





--	--

<b>F...</b>		
-------------	--	--

--	--


VRT/VRC

Vaillant Group Romania  
Str. Nicolae Caramfil 75 ■ Sector 1 ■ Bucuresti ■ Tel. 021/209 88 88  
Fax. 021/232 22 75 ■ info@vaillant.com.ro ■ www.vaillant.com.ro

**0020050884\_01 RO 012008**