



AZTEC

Valves are not included and must be ordered separately, if required.
Robineții nu sunt incluși și trebuie comandați separat, la cerere.

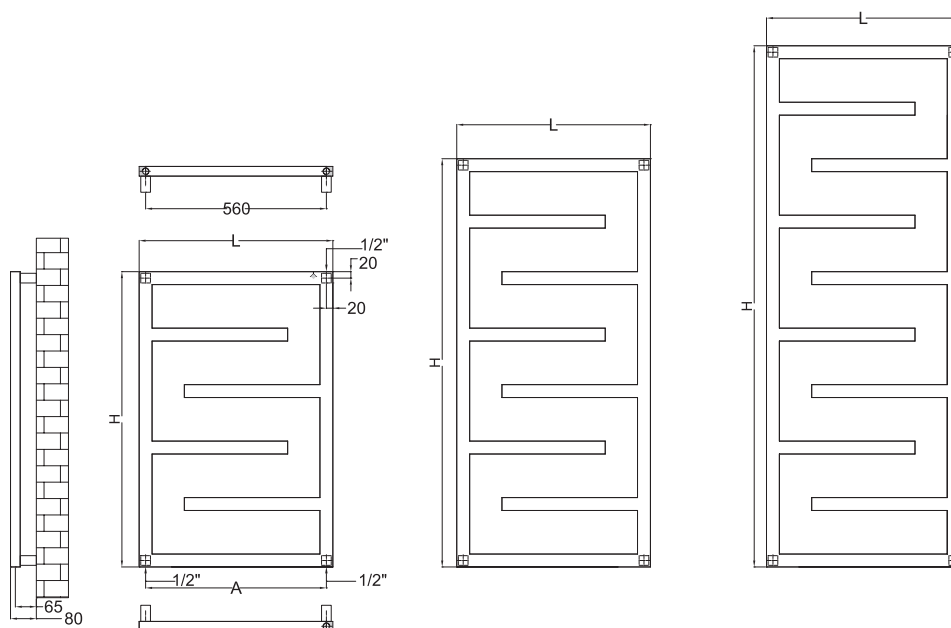
AZTEC

AZTEC with its simple and elegant design, puts a new twist on a classic ladder style towel radiator. A square asymmetric tubular rail with room to warm up plenty of towels, AZTEC is available in RAL colours, chrome and stainless steel.

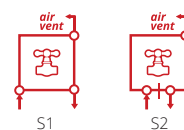
Disponibil în orice culoare RAL, crom sau inox, AZTEC este un radiator port-prosop care se desprinde de structura clasică tip scară a unui radiator de baie. Organizarea asimetrică a elementelor oferă spațiu generos pentru depozitarea a cât mai multor prosoape.



Height/ Înălțime (H)	Length/ Lățime (L)	Centres/ Interax (A)	No el/Nr ele- menți	Weight/ Greu- tate	Volume/ Volum	OUTPUT/PUTERE TERMICĂ (watt)											
						Δt=30°C			Δt=40°C			Δt=50°C		Δt=60°C			
mm	mm	mm	pcs	kg	l	ral	chrome	stainless steel	ral	chrome	stainless steel	ral	chrome	stainless steel	ral	chrome	stainless steel
915	600	560	6	7.18	4.55	167	128	124	236	181	175	319	245	236	398	306	295
1265	600	560	8	9.61	6.08	223	172	165	315	243	234	426	328	316	533	410	395
1615	600	560	10	12.04	7.62	350	269	259	494	380	366	668	514	495	835	642	618



Hydraulic connections/
Conexiuni hidraulice*



Max. working
pressure/Presiune
max. de lucru 10 bar



Max. working temperature/
Temperatură max. de lucru
90 °C



Mounting kit included/
Kit montaj inclus: K06
pag. 154

* When you order, you must mention the type of connection you require. The price changes according to the requirements.
Când comandați trebuie să menționați tipul de alimentare necesar. Prețul se modifică în funcție de cerințe.