

Destratificator



Cuprins:

Prezentare p.2

- domeniu de utilizare
- construcție

Punerea în funcțiune

- Instalare p.3
- Desen dimensionare p.3
- Caracteristici p.3
- Măsuri de siguranță p.3
- Conexiuni electrice p.4
- Întreținere p.4



Prezentare

DOMENIU DE UTILIZARE

Gama de destratificatoare este special concepută pentru a elimina fenomenele de stratificare de căldură în spațiile cu înălțimi foarte mari. Aceste echipamente ajută la economisirea cu până la 30% a energiei.

CONSTRUCȚIE

Carcasa

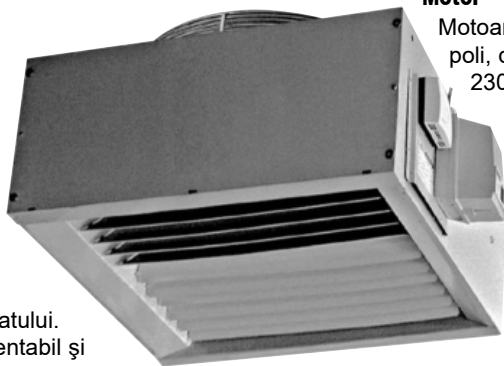
Realizată din tablă de oțel prevopsit de culoare gri deschis. Este alcătuită din 4 panouri asamblate prin șuruburi autofiletante.

Deflectoare

Montate orizontal pe partea din față a aparatului. Fiecare profil este orientabil și permite obținerea direcției fluxului de aer dorit.

Ventilator

De tip elicoidal alcătuit din trei pale de aluminiu, încasat de o grilă din oțel galvanizat, în conformitate cu standardele de protecție în vigoare (NFE 51190).



Motor

Motoare electrice cu 4 sau 6 poli, dublă tensiune 230V/400V. Trifazat 50 Hz IP44.

Comanda

Fiecare unitate este echipată cu un termostat de ambianță reglabil care să permită funcționarea automată a ventilatorului. Un întrerupător cu rearmare manuală protejează fiecare dispozitiv.

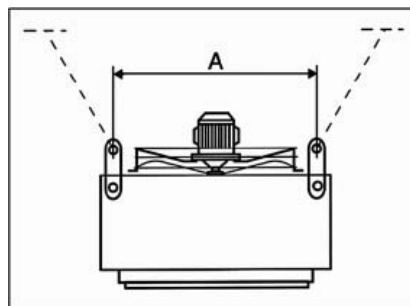
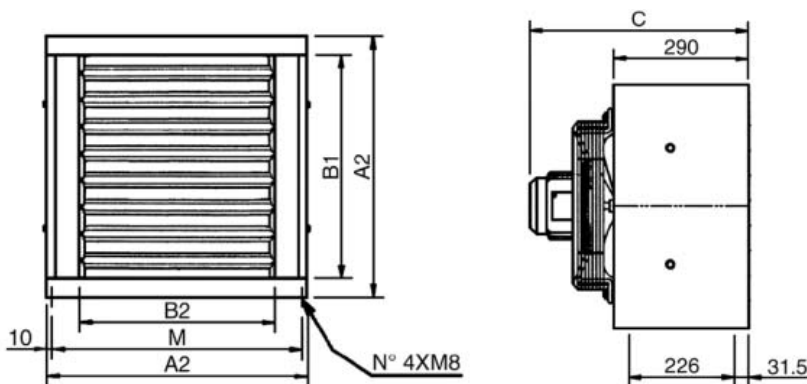
Punere în funcțiune

INSTALARE

TIP DESTRATIFICATOR	14 - 16	24 - 26	34 - 36	46
Dimensiuni A (mm)	429	537	645	913

Înălțimea de instalare ideală este la 2/3 din înălțimea totală a locului unde se instalează.

DIMENSIONARE



Tip	Dimensiuni					Masă (kg)	Turație (rot/min)	Debit (m ³ /h)	Putere (W)	Intensitate la 400 V (A)	Caracteristici zona instalare	
	A2	B1	B2	C	M						H (m)	Suprafață (m ²)
14	526	450	394	468	506	18	1400	2300	150	0,63	4 - 5,5	80
16	526	450	394	468	506	18	900	1600	75	0,30	3,5 - 5	60
24	636	550	500	468	616	20	1400	4000	150	0,63	4 - 6,5	100
26	636	550	500	468	616	20	900	2800	75	0,30	3 - 5,5	70
34	743	641	610	468	723	25	1400	7200	150	0,63	6,5 - 9	200
36	743	641	610	468	723	25	900	4800	75	0,30	5 - 7	120
46	1011	885	875	576	991	42	900	14000	550	1,73	6 - 11	300

MĂSURI DE SIGURANȚĂ

Pentru reducerea riscului de accidente, măsurile de siguranță, instalare și întreținere trebuie imperativ aplicate de către personalul tehnic competent, pentru a asigura funcționarea corectă a echipamentului.

Transportul și instalarea echipamentului necesită utilizarea de mijloace de ridicare adaptate la greutatea acestuia.

Înainte de toate intervențiile asupra echipamentului:

- opriți alimentarea electrică de la tabloul general;
- aduceți apoi comutatorul în poziție "OPRIT"
- verificați dacă împământarea a fost corect realizată;

Dupa intervenție, nu poziționați comutatorul în poziție "OPRIT" decât după ce v-ați asigurat de absența unui eventual pericol.

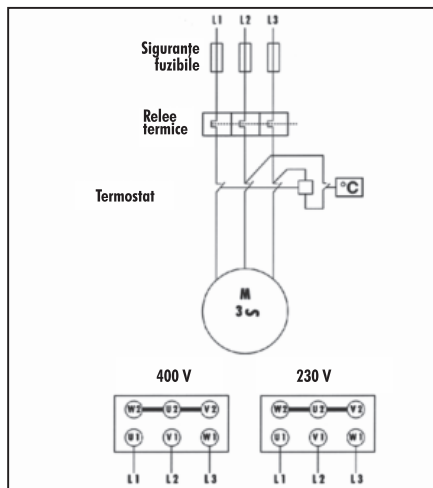
Punere în funcțiune

CONEXIUNI ELECTRICE

- Scoateți capacul cutiei de borne, efectuați conexiunile electrice așa cum sunt prezentate în schema electrică (pagina 3).
- Controlați direcția fluxului de aer; dacă este incorectă, inversați două faze ale alimentării motorului;
- Închideți capacul cutiei de borne și strângeți presetupele.

INTREȚINERE

- În cazul în care apar zgomote sau vibrații în timpul funcționării, controlați fixarea motorului, a elicei, a suportului de ventilator.
- Pentru un control periodic, trebuie asigurate următoarele:
 - niciun obiect nu obturează trecerea aerului;
 - funcționarea corectă a ventilatorului.



FERROLI S.p.A. își declină orice responsabilitate pentru posibilele inexactități conținute în prezentul manual, dacă acestea se datorează unor erori de tipar sau de transcriere. Ne rezervăm dreptul de a aduce produselor proprii orice modificare ce reiese a fi necesară sau utilă, fără a prejudicia caracteristicile esențiale.