

Termostat de Cameră cu fir

Acest termostat de camera se poate utiliza pentru încălzire sau pentru răcire aer, pentru a menține o anumită temperatură în camera. Controler-ul citește cu ajutorul senzorilor temperatură din camera și menține valoarea setată prin comenzi către sursa de încălzire sau răcire.



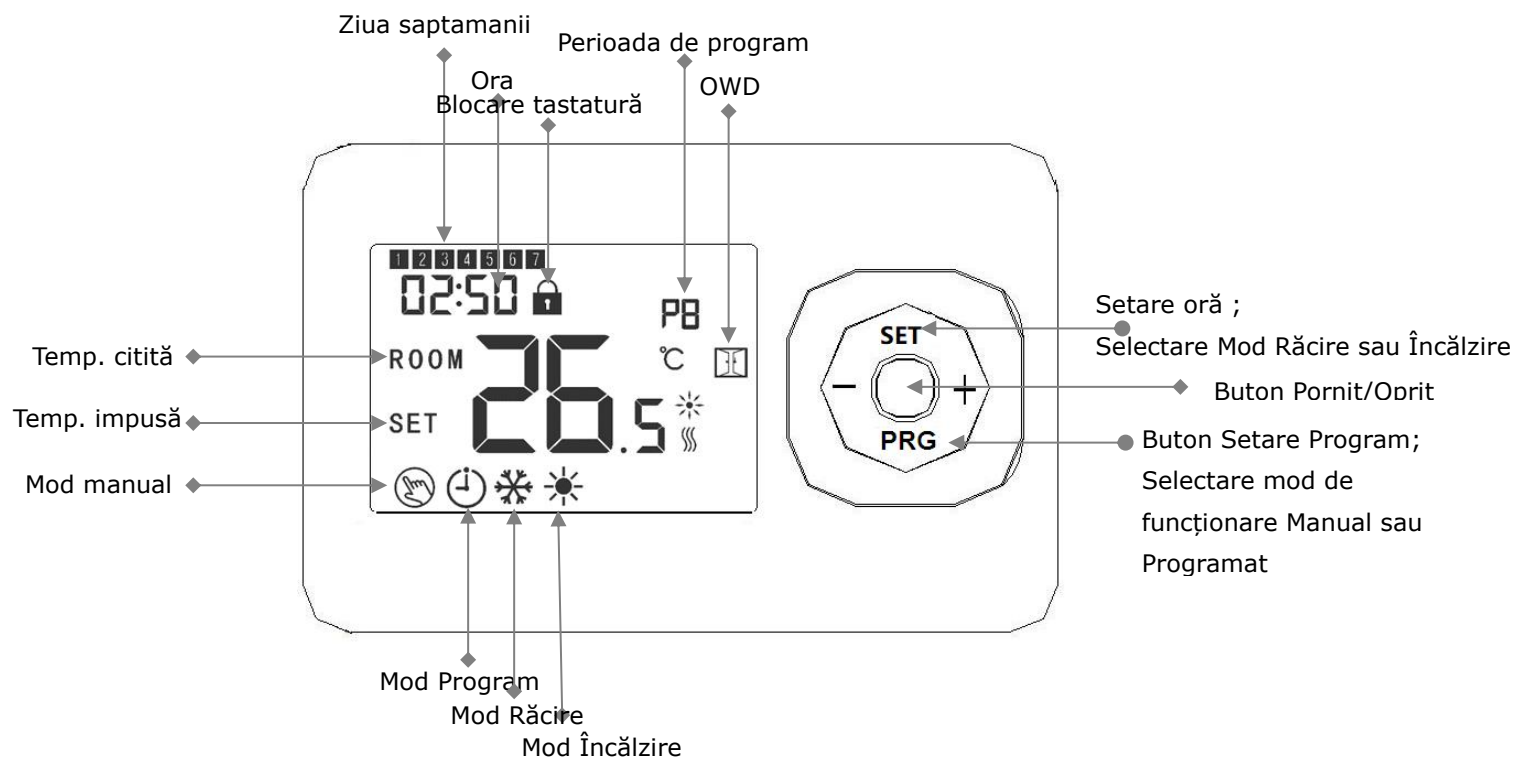
Funcții

- ✓ Ecran mare ce poate fi ușor de citit cu iluminare de fond.
- ✓ Patru butoane ușor de utilizat.
- ✓ Mod încălzire, Mod răcire
- ✓ 4 perioade de timp programabile pentru fiecare zi
- ✓ Pe ecran sunt afișate temperatură impusă, temperatură măsurată, ora curentă.
- ✓ Afișarea temperaturii se face în grade Celsius.

Date tehnice

Alimentare electrică:	2 x AAA, baterii alcaline.
Amperaj maxim:	0.5A
Selectarea canalelor:	Prin programarea termostatului și a receptorului.
Intervale de programare:	7 zile 4 perioade/zi
Contacte de lucru:	NO și NC.
Temperatură impusă:	5°C ~ 35°C, 0.5°C incrementare.
Sensibilitate:	+/- 0.5°C
Dimensiuni:	135mm x 87.5 mm x 23.2mm.
Culoare:	Alb
Grad protecție electrică IP:	30.
Certificări:	CE/RoHS

Ecraan și butoane





Selectare Mod

Apăsați scurt butonul SET pentru a selecta modul Răcire sau Încălzire

Apăsați scurt butonul PRG pentru a alege între modurile Manual și Programat.

Mod Încălzire:  Mod Răcire: 

Simbol încălzire:  Simbol răcire: 

Blocare tastatură

Dacă pe ecran este afișat simbolul de blocare, apăsați butonul SET până când simbolul de blocare dispare.

Setarea schemei de programare

Apăsați lung butonul PRG pentru a putea efectua setările de program. Ziua din săptămână este definită de Luni până Duminică (1 -7), fiecare zi fiind împărțită în 4 perioade de programare (1 – 40. La fiecare apăsare a butonului PRG se trece la următorul parametru de setat.

Ora și temperature de setat pentru fiecare perioadă se setează urmând pașii:

- 1). Apăsați butonul PRG și mențineți apăsarea timp de 3 secunde, ora de pe ecran va pulsa, schimbați valoarea prin apăsarea butoanelor + sau - (fiecare apăsare schimbă ora cu 15 minute)
- 2) Apăsați butonul PRG, temperature afișată va pulsa, schimbați valoarea temperaturii impuse prin apăsarea butoanelor + sau -.

3). Apăsati butonul PRG pentru a trece la următoarea perioadă.

4). Celelalte perioade se vor programa asemănător.

Setări implicite:

Perioada	1		2		3		4	
	Timp	Temp	Timp	Temp	Timp	Temp	Timp	Temp
12345(Luni-Vineri)	7:00	22°C	8:30	19°C	17:00	22°C	22:00	19°C
6(Sâmbătă)	8:00	22°C	8:30	22°C	17:00	22°C	22:00	19°C
7(duminică)	8:00	22°C	8:30	22°C	17:00	22°C	22:00	19°C

Reglare Ceas

- Apăsați și mențineți apăsat butonul SET timp de 3 secunde. Minutele se vor afișa pulsatoriu.
- Schimbați valoarea apăsând butoanele + sau -.
- Apăsați butonul SET. . Ora se va afișa pulsatoriu.
- Schimbați valoarea apăsând butoanele + sau -..
- Apăsați butonul SET. Se va afișa pulsatoriu un număr reprezentând ziua din săptămână.
- Schimbați valoarea apăsând butoanele + sau -. Zilele din săptămână sunt reprezentate prin numere

Funcția Fereastră Deschisă

Dacă funcția Fereastră deschisă este activă, sistemul oprește automat încălzirea dacă sistemul determină o cădere bruscă de temperatură a camerei (setare implicită 2 °C in interval de 15 minute). Acest lucru se întâmplă în mod normal atunci când o ușă sau o fereastră se deschid.

Aparatul va reveni în modul de lucru anterior după 30 de minute, OP nu se va mai afișa. În acest interval se poate apăsa orice buton și funcția Fereastră Deschisă se va anula.

Setarea Parametrilor

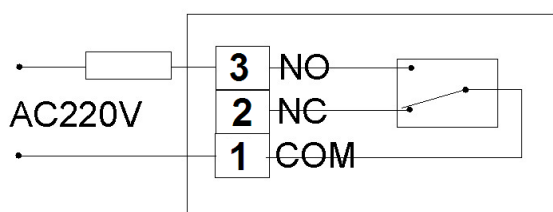
Opriti termostatul, apoi apăsați simultan tastele SET și + timp de 3 secunde pentru a intra în pagina de setare a parametrilor.

Fiecare apăsare a tastei SET va duce la trecea la următorul parametru

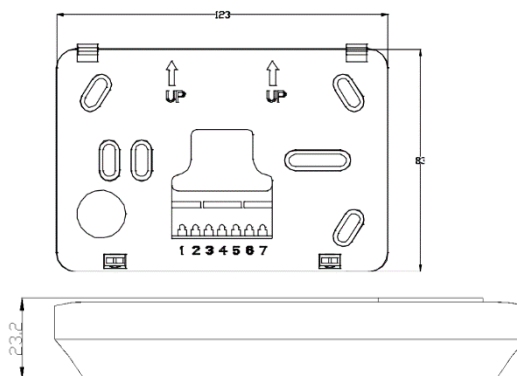
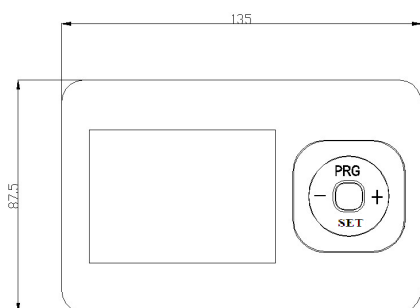
<u>Menu</u>	<u>Descriere</u>	<u>Domeniu</u>	<u>Valoare Implicită</u>
01	Temperatură Offset	-8 °C ~8 °C	0
02	Punct maxim de setare	5 °C ~80°C	35 °C
03	Punct minim de setare	5 °C ~80°C	5 °C
05	Protecție la temperatură joasă	5 °C ~15°C	5 °C
09	Punct mort	0 °C ~3°C	0 °C
10	Selectare temperatură afișată	1: Temp. impusă. 0: Temp. citită	0
11	Blocat/deblocat	0: Deblocat	0

		1: Blocat	
12	Selectare funcție Fereastră Deschisă activă/inactivă	1: Activă 0: inactivă	0
13	Selectare timp detectare fereastră deschisă	2-30Mins	15mins
14	Selectare cădere de temp la fereastră deschisă	2 .3.4°C	2°C
15	Selectare întârziere activare fereastră Deschisă (Întoarcere la modul de lucru anterior)	10~60Mins	30min
17	Resetare la valori din fabrică	Apăsând "+" se va duce la "1", apăsați lung butonul central pentru 5 sec.	0
18	VER1		
19	VER2		

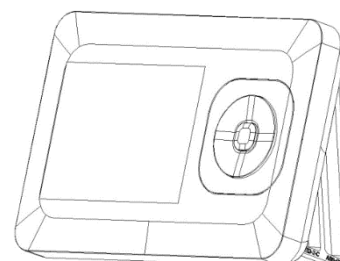
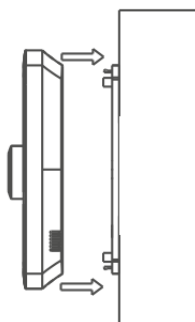
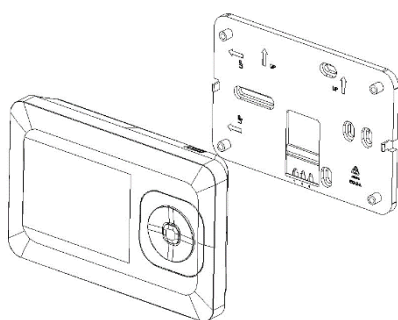
Schemă Electrică



Unitate



Instalare:



Mount on wall: Separate the face plate and base plate, and mount the base plate on the wall with provide screws. After done, hung the face plate on base plate.