

R 40 FS



Seria de arzătoare R 40 FS sunt arzătoare pe combustibil gazos, cu aer insuflat, cu una sau două trepte de funcționare concepute să fie instalate pe cuptoare industriale. Sunt realizate cu o structură din aluminiu și cu o carcasă din tablă care protejează componentele arzătorului. Toate modelele sunt dotate cu aparatură de control digital care depistează anomaliile în faza de aprindere și cauzele disfuncționalităților.

VARIANTE CONSTRUCTIVE

- R 40 FS - o treaptă de funcționare
- RS 40 FSD – două trepte de funcționare

1. R 40 FS – o treaptă de funcționare

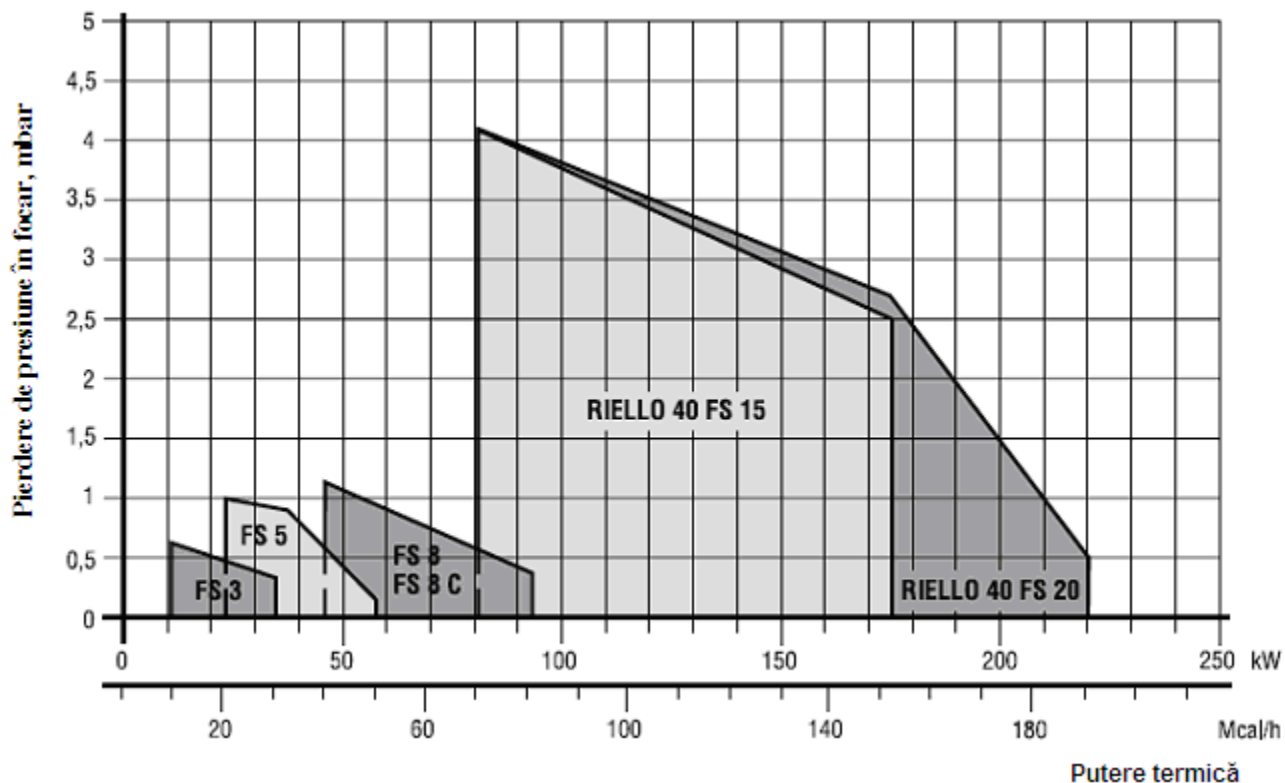
CARACTERISTICI CONSTRUCTIVE

- Complet automatizat
- Ventilator cu pale înclinate către înainte
- Cap de ardere din oțel inox rezistent la temperaturi înalte
 - Cap de ardere conic
 - Electrozi de aprindere
 - Electrode de ionizare
 - Distribuitor de gaz
 - Disc stabilizator de flacără
- Fereastră pentru inspecție flacără
- Carcasă izolatoare fonic
- Presostat de aer reglabil
- Poate funcționa pe GPL cu ajutorul unui kit de transformare
- Rampă de gaz Multibloc:
 - Filtru
 - Stabilizator de presiune
 - Presostat de presiune minimă gaz

- Ventil de siguranță
- Regulator de presiune
- Ventil de reglaj

R 40		FS3		FS5		FS8		FS15		FS20	
Cod arzător		3756506		3756606		3756706		3756803		3756903	
Putere	kW	11 - 35		23 - 58		46 - 93		81 - 175		81 - 220	
Rampa de gaz	MBC 65 DLE	1/2"	MBC 65 DLE	1/2"	MBDLE 405	1/2"	MBDLE 407	3/4"	MBDLE 407	3/4"	
		3970569	3970569	3970530	3970530	3970531	3970531	3970531	3970531	3970531	
			MBDLE 405	1/2"	MBDLE 407	3/4"			MBDLE 410	1"-3/4"	
				3970530	3970531	3970531			3970532	3970532	
			MBDLE 407	3/4"							
			3970531								
Consum gaz metan	Nm ³ /h	1,1 - 3,5		2,3 - 5,8		4,6 - 9,3		4,2 - 11,6		8,1 - 22,0	
Putere electrică absorbită	W	100		110		130		130		250	
Nivel zgomot	dB	56		60		66		67		73	
Alimentare electrică	V/Hz	230/50									
Greutate	kg	9		10		16		19		19	

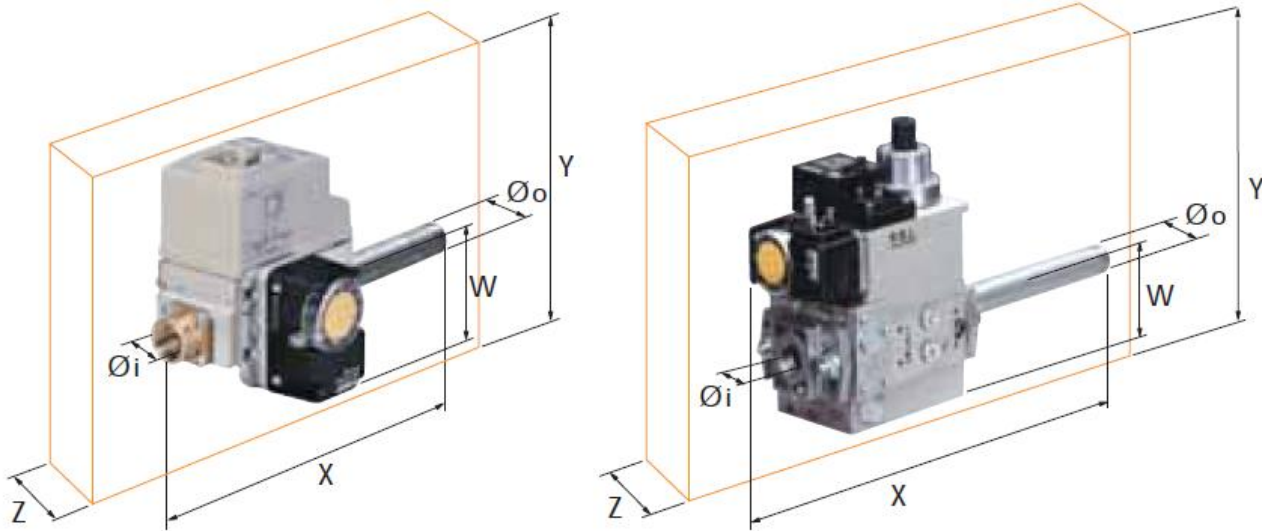
Diagramă de alegere arzător



Rampa de gaz

Rampa de gaz este livrată separat.

Presiunea maximă a gazului la intrarea în rampă: 300 mbar



Rampă gaz	Code	Øi	Øo	X, mm	Y, mm	W, mm	Z, mm
MBC 65 DLE	3970569	1/2"	1/2"	307	155	31	122
MBDLE 405	3970530	1/2"	1/2"	321	186	46	120
MBDLE 405	3970500	3/4"	3/4"	371	186	46	120
MBDLE 407	3970531	3/4"	3/4"	371	186	46	120
MBDLE 410	3970532	1"	3/4"	405	221	55	145

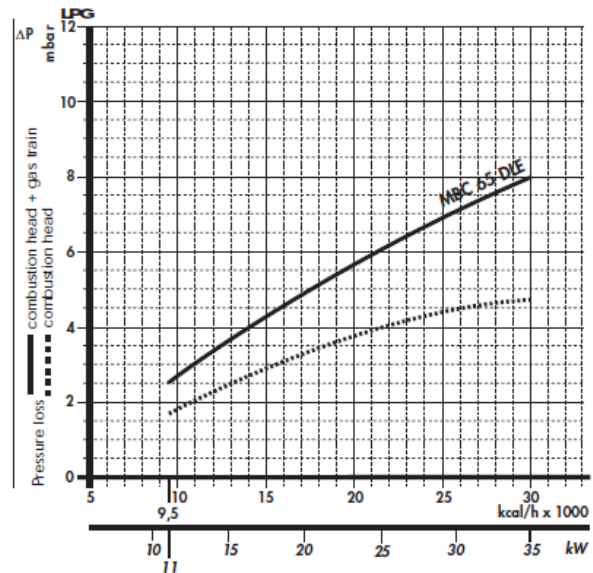
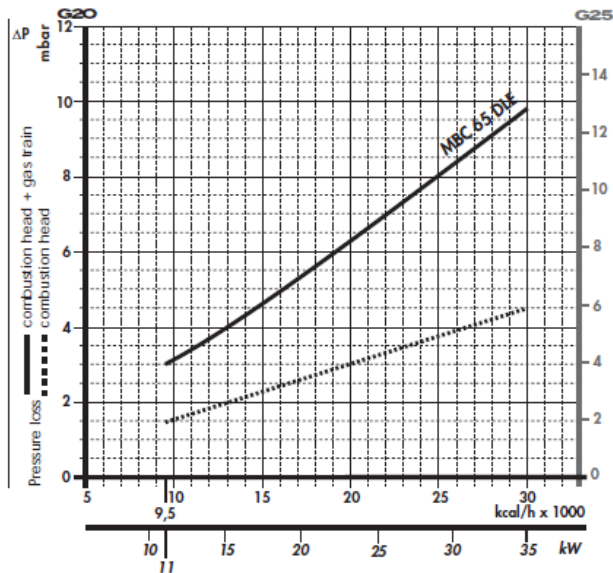
Diagrame de alegere rampă gaz

NATURAL GAS

LPG

FS3

FS3

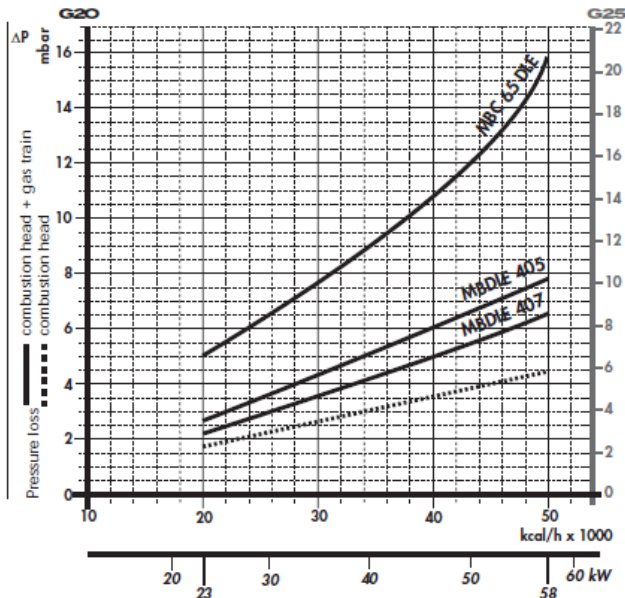


Rampă gaz:

MBC 65 DLE – cod 3970569

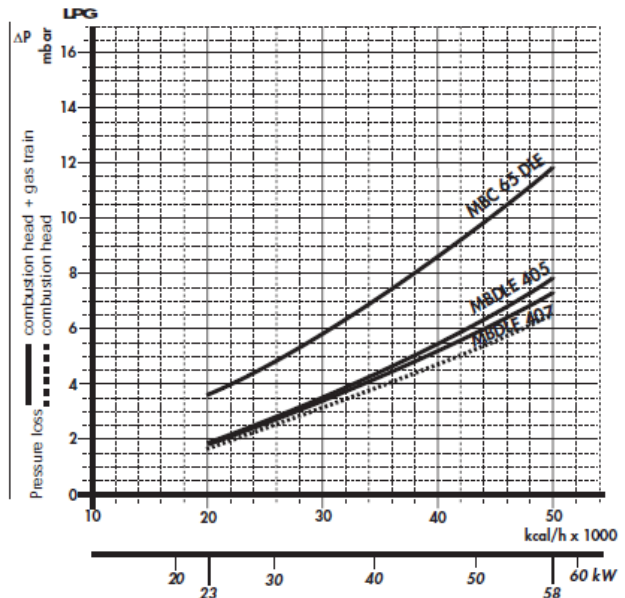
NATURAL GAS

FS5



LPG

FS5



Rampă gaz:

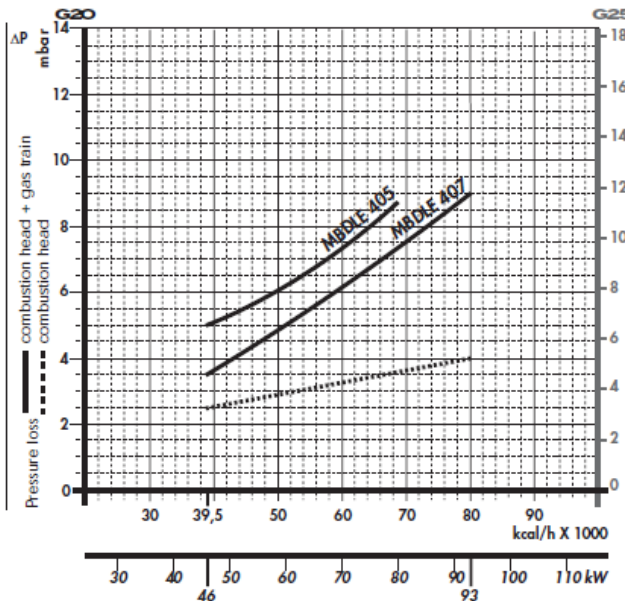
MBC 65 DLE – cod 3970569

MBDLE 405 – cod 3970530

MBDLE 407 – cod 3970531

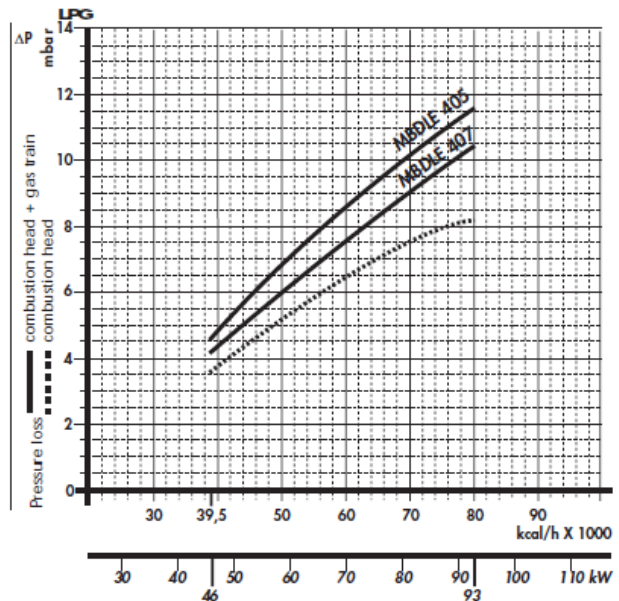
NATURAL GAS

FS8



LPG

FS8

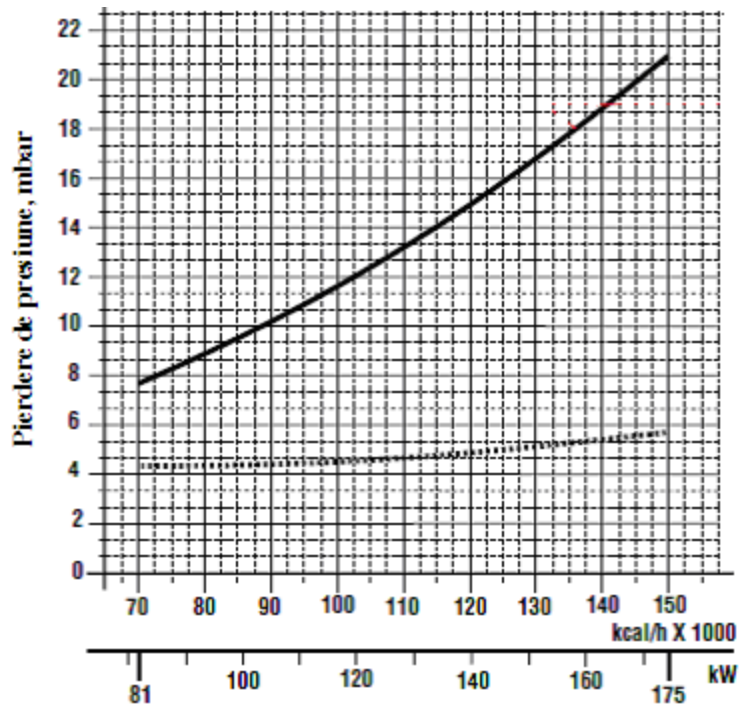


Rampă gaz:

MBDLE 405 – cod 3970530 – pentru puteri sub 80 kW

MBDLE 407 – cod 3970531

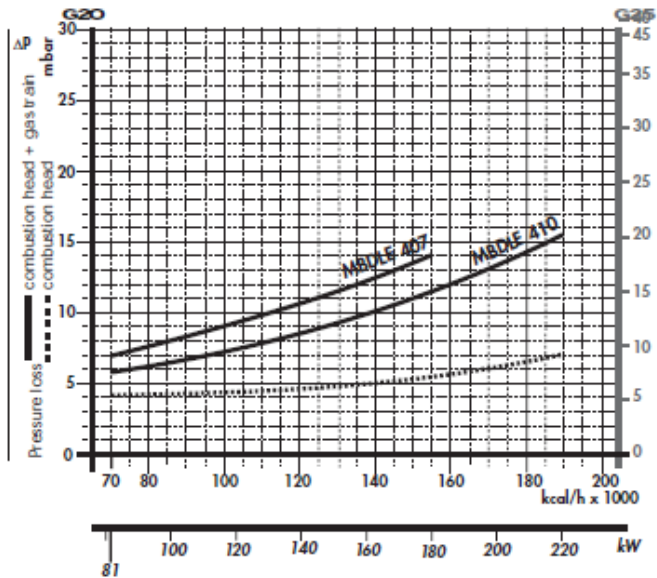
FS15



Rampă de gaz:
 MBDLE 407 – cod 3970531

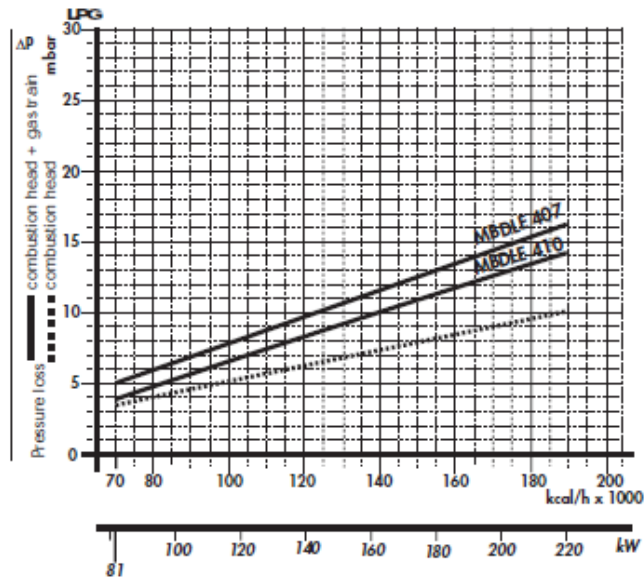
NATURAL GAS

FS20



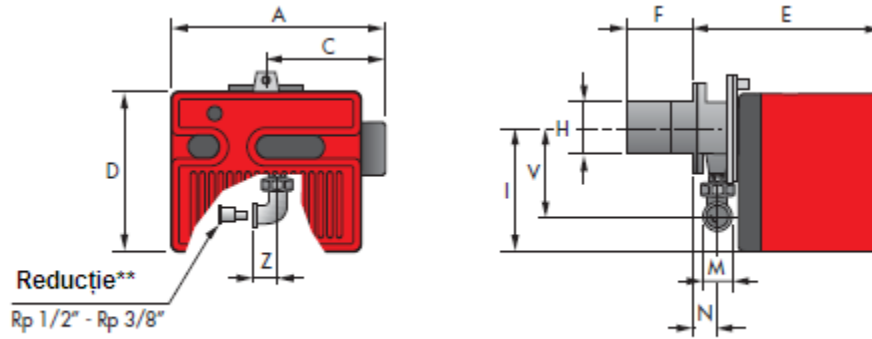
LPG

FS20



Rampă gaz:
 MBDLE 407 – cod 3970531 – pentru puteri sub 180 kW
 MBDLE 410 – cod 3970532

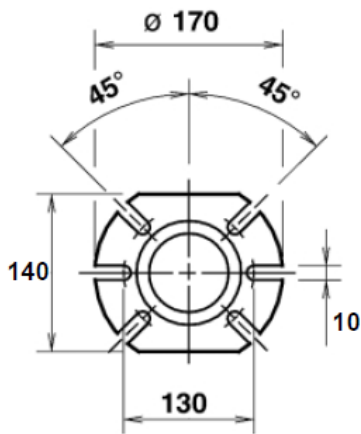
Dimensiuni



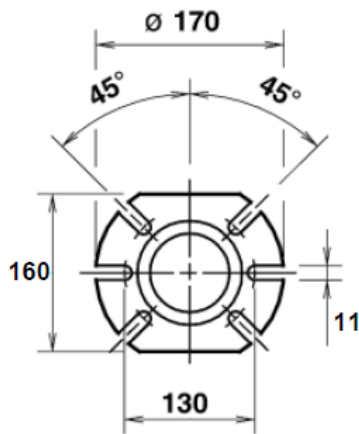
Model	A	D	E	F	H	I	M	N	V	Z
FS 3	252	215	230	100	91	165	3/8"	37	132	25
FS 5	282	233	295	100	91	180	1/2"	48	138	28
FS 8	305	262	347	110	105	204	3/4"	61	142	33
FS 15	350	298	389	120	125	230	3/4"	67	152	33
FS 20	350	298	389	120	125	230	3/4"	67	152	33

*Cu reducție

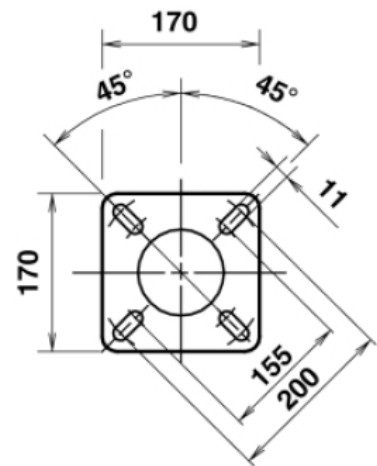
**Echipament standard R40 FS3



FS 3 – FS 5



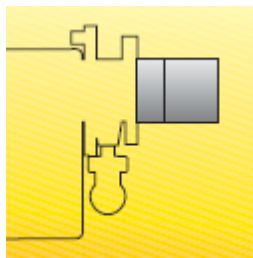
FS 8



FS 15 – FS 20

Accesorii opționale

Cap de ardere lung



Arzător	Cap ardere standard	Cap ardere lung	Cod
	mm	mm	
FS 3 - FS 5	100	125	3000820
FS 8	110	170	3000864
FS 8	110	278	3000920
FS 15	120	280	3000873
FS 20	120	280	3000873

Kit GPL

Kitul de transformare pe GPL este același, indiferent dacă se folosește cap de ardere standard sau cap de ardere lung.



Arzător	Cod
FS 3	3000881
FS 5	3000882
FS 8	3000927
FS 15	3000885
FS 20	3000886

Kit de ventilație continuă pentru tablou de comandă RMG

În cazul în care condițiile de utilizare a arzătorului impun o ventilație continuă a acestuia (cuptoare), se va folosi un kit special – cod kit: 3010094

Kit de control al etanșeității



Pentru controlul etanșeității ventilelor rampei de gaz se folosește un kit special – **cod kit 3010094**

2. R 40 FSD – două trepte de funcționare

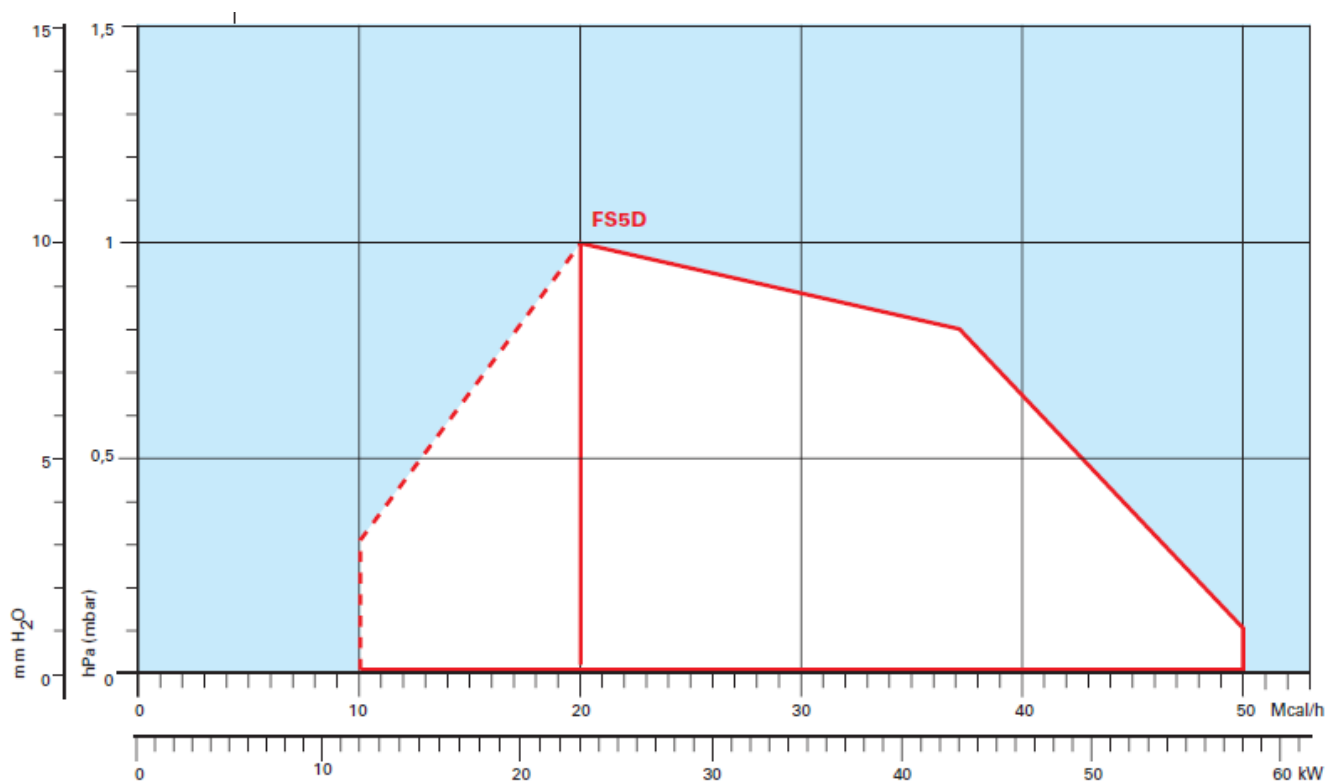
CARACTERISTICI CONSTRUCTIVE

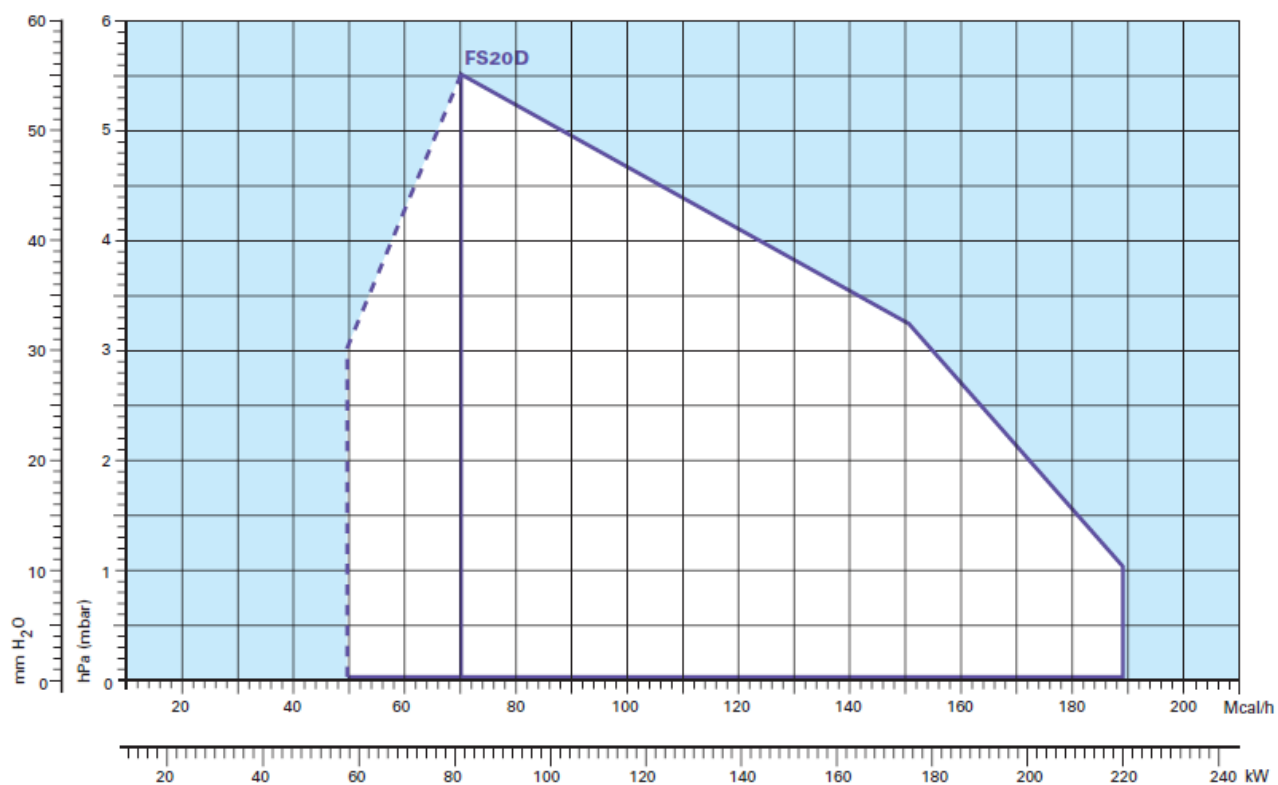
- Complet automatizat – este echipat cu microprocesor pentru controlul flăcării și autodiagnoză
- Ventilator de înaltă performanță cu pale înclinate către înainte
- Clapetă de aer complet închisă în poziția stand by acționată de servomotor
- Clapetă de aer cu reglarea primei și celei de a doua trepte
- Cap de ardere din oțel inox rezistent la temperaturi înalte
 - Cap de ardere conic
 - Electrozi de aprindere
 - Electrode de ionizare
 - Distribuitor de gaz
 - Disc stabilizator de flacără
- Fereastră pentru inspecție flacără
- Carcasă izolatoare fonic
- Presostat de aer reglabil

- Poate funcționa pe GPL cu ajutorul unui kit de transformare
- Rampă de gaz Multibloc:
 - Filtru
 - Stabilizator de presiune
 - Presostat de presiune minimă gaz
 - Ventil de siguranță
 - Regulator de presiune
 - Valvă cu funcționare în două trepte cu regulator de debit gaz la aprindere

R 40		FS5D			FS20D		
Cod arzător		3758705			3759105		
Putere	kW	12/23 - 58			58/81 - 220		
Rampa de gaz		MBZRDLE 405	3970084	1/2"	MBZRDLE 407	3970537	3/4"
					MBZRDLE 410	3970534	1"-3/4"
Consum gaz metan	Nm ³ /h	1,2/2,3 - 5,8			5,8/8,1 - 22,0		
Putere electrică absorbită	W	110			250		
Nivel zgomot	dB	60			73		
Alimentare electrică	V/Hz	230/50					
Greutate	kg	12			22		

Diagramă de alegere arzător

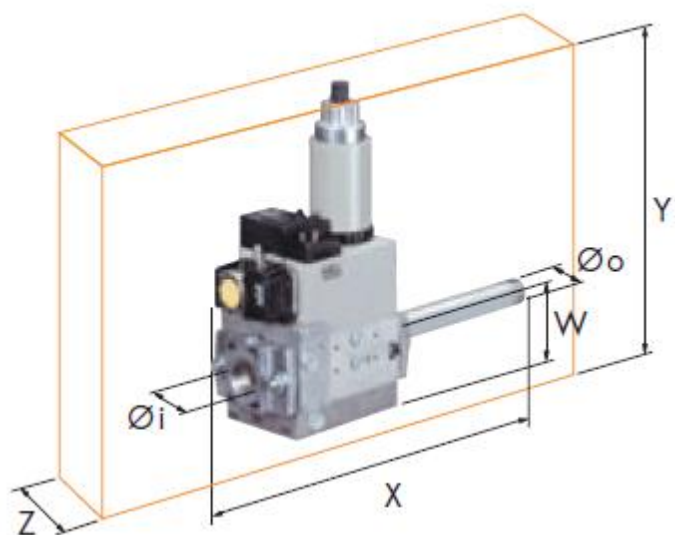




Rampa de gaz

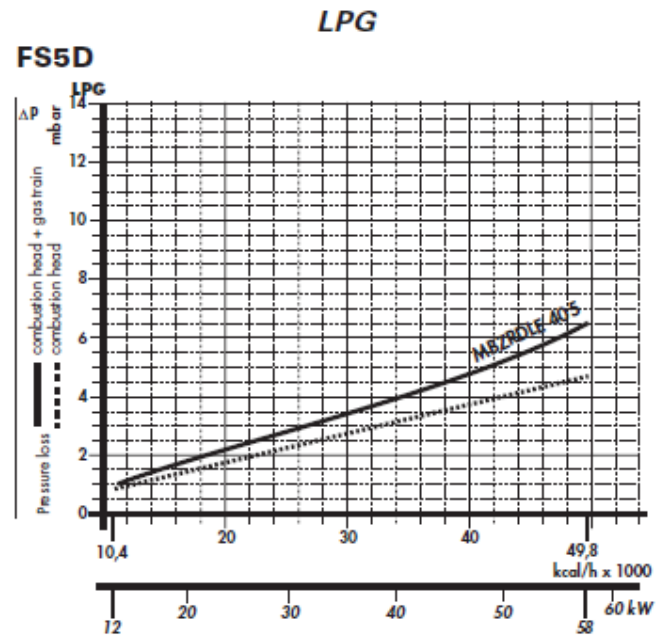
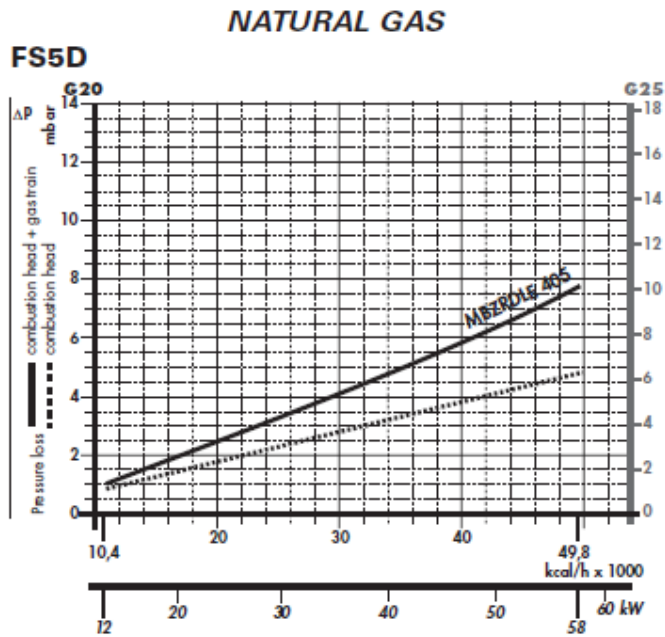
Rampa de gaz este livrată separat.

Presiunea maximă a gazului la intrarea în rampă: 300 mbar

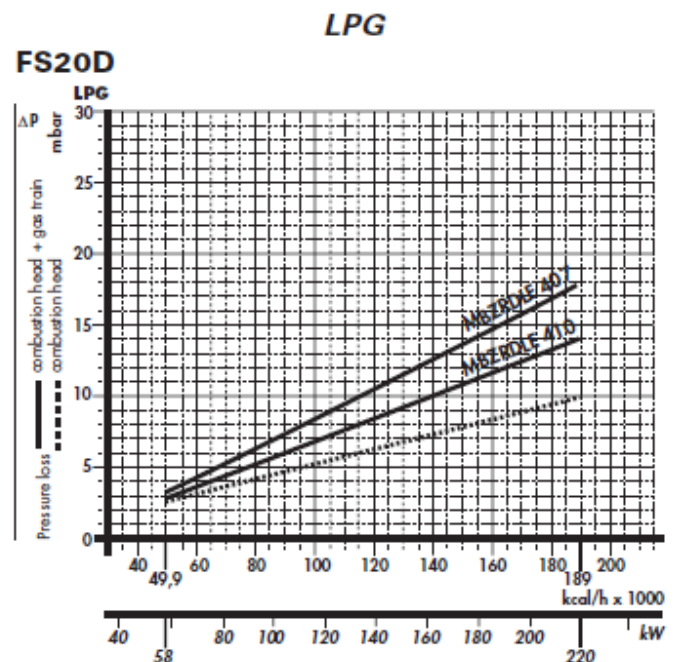
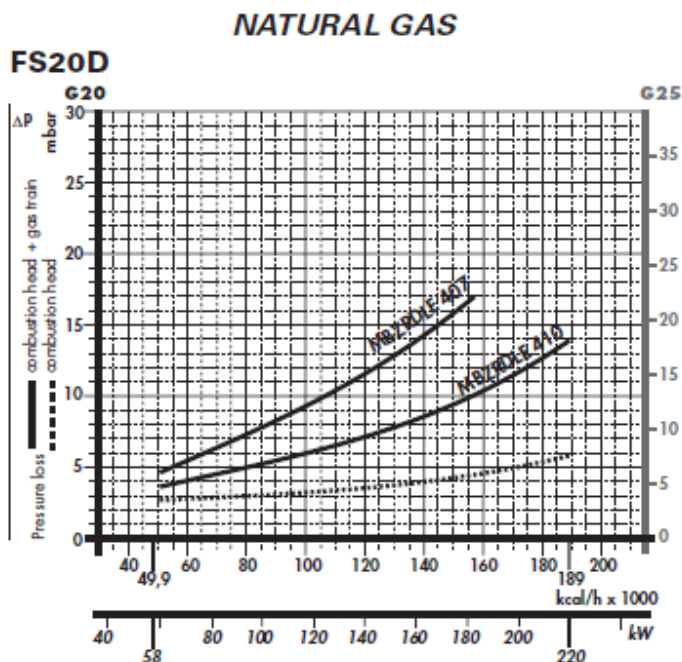


Rampă gaz	Code	Øi	Øo	X, mm	Y, mm	W, mm	Z, mm
MBZRDLE 405	3970084	1/2"	1/2"	321	257	46	120
MBZRDLE 407	3970537	3/4"	3/4"	371	257	46	120
MBZRDLE 410	3970534	1"	3/4"	405	315	55	145

Diagrame de alegere rampă gaz

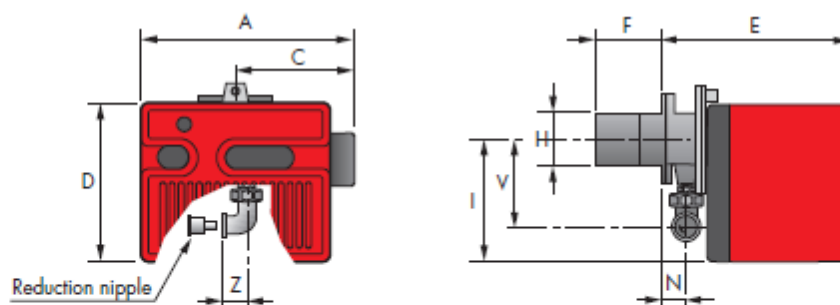


Rampă:
MBZRDLE 405 – cod 3970084

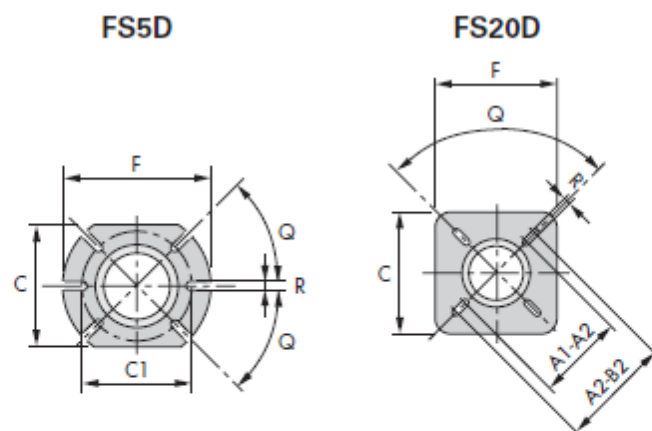


Rampă:
MBZRDLE 407 – cod 3970537 – puteri sub 180 kW
MBZRDLE 410 – cod 3970534

Dimensiuni



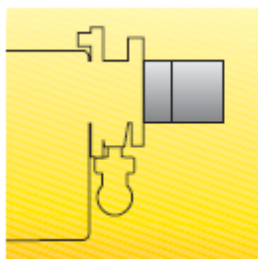
Model	A	C	D	E	F	H	I	N	V	Z
▶ FS5D	306	170	233	295	100	91	180	48	138	28
▶ FS20D	413	238	298	389	120	125	230	67	152	33



Model	A1	A2	B1	B2	C	C1	F	Q	R
▶ FS5D	-	-	-	-	140	130	170	45	10
▶ FS20D	155	200	155	200	170	-	170	90	11

Accesorii opționale

Cap de ardere lung



Arzător	Cap ardere standard	Cap ardere lung	
	mm	mm	Cod
FS 5 D	100	125	3000820
FS 20 D	120	180	3000873

Kit GPL

Kitul de transformare pe GPL este același, indiferent dacă se folosește cap de ardere standard sau cap de ardere lung.



Arzător	Cod Kit
FS 5D	3000882
FS 20 D	3000886

Kit de ventilație continuă pentru tablou de comandă RMG

În cazul în care condițiile de utilizare a arzătorului impun o ventilație continuă a acestuia (cuptoare), se va folosi un kit special – **cod kit: 3010094**

Kit de control al etanșeității



Pentru controlul etanșeității ventilelor rampei de gaz se folosește un kit special – **cod kit 3010123**