



COMPACT
— Line —

INVERTER SCROLL 



A CLASS ENERGY EFFICIENCY AIRCOOLED LIQUID CHILLERS AND HEAT PUMPS WITH AXIAL FANS, INVERTER SCROLL COMPRESSOR AND EC INVERTER CIRCULATOR FROM 6 kW TO 22 kW

REFRIGERATORI D'ACQUA E POMPE DI CALORE ARIA/ACQUA IN CLASSE A CON VENTILATORI ASSIALI, COMPRESSORE SCROLL INVERTER E CIRCOLATORE EC INVERTER DA 6 kW A 22 kW

ENFRIADORAS DE AGUA Y BOMBAS DE CALOR AIRE/AGUA EN CLASE A CON VENTILADORES AXIALES, COMPRESOR SCROLL INVERTER Y CIRCULADOR EC INVERTER DE 6 kW A 22 kW

GROUPES D'EAU GLACÉE ET POMPES À CHALEUR À CONDENSATION À AIR EN CLASSE A AVEC VENTILATEURS AXIAUX, COMPRESSEUR SCROLL INVERTER ET CIRCULATEUR EC INVERTER DE 6 kW À 22 kW

INDEX

General description	4
Versions	4
Technical features	4
Factory fitted accessories	6
Loose accessories	6
Operating range	6
Technical data	8
Cooling capacities	10
Heating capacities	11
Circulator available static pressure	12
Evaporators water flow limits	12
Correction factors	12
Evaporator fouling factors corrections	12
Refrigerant circuit diagram:	
Cooling only unit	14
Heat pump unit	15
Water circuit:	
General characteristics	16
Water circuit diagram	16
Dimensions, clearances, water connections position and operating weights	18-19
Sound pressure	20
Wiring diagrams legend	21
Wiring diagrams	22-23

INDICE

Descrizione generale	4
Versions	4
Caratteristiche costruttive	4
Accessori montati in fabbrica	6
Accessori forniti separatamente	6
Limiti di funzionamento	6
Dati tecnici	8
Rese in raffreddamento	10
Rese in riscaldamento	11
Prevalenza utile circolatore	12
Limiti portata acqua evaporatori	12
Fattori di correzione	12
Coefficienti correttivi per fattori di sporcamento evaporatore	12
Schema circuito frigorifero:	
Unità per solo raffreddamento	14
Unità a pompa di calore	15
Circuito idraulico:	
Caratteristiche generali	16
Schema circuito idraulico	16
Dimensioni d'ingombro, spazi di rispetto, posizione attacchi idraulici e pesi in funzionamento	18-19
Pressione sonora	20
Legenda schemi elettrici	21
Schemi elettrici	22-23

ÍNDICE

Descripción general	5
Versiones	5
Características de fabricación	5
Accesorios montados en la fábrica	7
Accesorios suministrados por separado	7
Límites de funcionamiento	7
Datos técnicos	9
Rendimientos en refrigeración	10
Rendimientos en calefacción	11
Altura manométrica útil del circulador	13
Límites del caudal de agua de los evaporadores	13
Factores de corrección	13
Coefficientes de corrección para factores de suciedad en el evaporador	13
Esquema del circuito frigorífico:	
Unidad solo frío	14
Unidad con bomba de calor	15
Circuito hidráulico:	
Características generales	17
Esquema del circuito hidráulico	17
Dimensiones totales, espacios de respeto, posición de las conexiones hidráulicas y pesos en funcionamiento	18-19
Presión sonora	20
Leyenda de los esquemas eléctricos	21
Esquemas eléctricos	22-23

INDEX

Description générale	5
Versions	5
Caractéristiques de construction	5
Accessoires montés en usine	7
Accessoires fournis séparément	7
Limites de fonctionnement	7
Données techniques	9
Rendements en refroidissement	10
Rendements en chauffage	11
Pression utile du circulateur	13
Limites de débit d'eau évaporateurs	13
Facteurs de correction	13
Coefficients correcteurs pour facteurs d'encrassements évaporateur	13
Schéma du circuit frigorifique :	
Unité froid seul	14
Unité à pompe à chaleur	15
Circuit hydraulique :	
Caractéristiques générales	17
Schéma du circuit hydraulique	17
Dimensions, espaces techniques, position des raccords hydrauliques et poids en fonctionnement	18-19
Pression sonore	20
Légende schémas électriques	21
Schémas électriques	22-23

GENERAL DESCRIPTION

Aircooled liquid Chillers with axial fans for outdoor installation. The range consists of 7 models covering cooling capacity from 6 kW to 22 kW.

The units are already compliant to ErP 2021 European Regulations.

VERSIONS:

CHA/IK/A	- Cooling only
CHA/IK/A/WP	- Reversible heat pump

TECHNICAL FEATURES:

Structure.

Self-supporting frame, in peraluman and galvanized sheet, with rubber shock absorbers on the frame. Stainless-steel screws.

Compressor.

Single phase DC Inverter Scroll (21÷41) and three phase DC Inverter Scroll (51÷81) with oil sight glass. They are fitted with internal overheat protection and crankcase heater, installed on rubber shock absorbers.

Fans.

Axial fans with low rpm and special wing profile, directly coupled to external rotor motors. A safety fan guard is fitted on the air flow discharge.

Condenser.

Made up of a finned coil with copper pipes and aluminium fins. Complete with drain pan for heat pump version.

Evaporator.

AISI 316 stainless steel braze welded plates type. On the heat pump units it is always installed an antifreeze heater.

Electrical board.

It includes: main switch with door lock system; fuses; thermal protection relays on compressors; thermocontacts for fans; remote ON/OFF; summer/winter switching; domestic hot water management; external 3-way valve management.

Microprocessor.

For the automatic control of the following functions: water temperature regulation, antifreeze protection, compressor time control, alarms reset, alarms management and operating led, alarm cumulative contact for remote report, local or remote cooling/heating cycle switching on heat pump units, visual system with digital display: running cycle (cooling or heating), compressor demand/on, outlet water temperature, set point and differential setting, alarm code.

Electronic proportional device.

It attenuates the sound level of the unit using a continuous regulation of fan rotation speed. This device also allows the cooling operation of the unit up to outside air temperatures of -20 °C.

Control logic of the Inverter Scroll compressor.

It adjusts using Inverter the power supplied by the compressor as a function of the system thermal load, the condensing pressure and the outside air temperature.

The control system, thanks to Inverter technology, monitors and adapts rapidly the performances of the Inverter compressor, the circulating pump and the fans in order to guarantee the best operating conditions for the unit. Thanks to the Inverter logic, the units can operate also with low water volume, making unnecessary the use of the inertial tank.

CHA/IK/A version refrigerant circuit.

Made of copper pipe, it includes the following components on all models: electronic thermostatic expansion valve; filter drier; liquid and humidity indicator; high pressure switch (with fixed setting); high and low pressure transducers.

CHA/IK/A version water circuit.

It includes: evaporator; temperature sensor; antifreeze sensor; water differential pressure switch; manual air vent; high efficiency EC Inverter circulator; expansion vessel; water drain; safety valve.

CHA/IK/A/WP version refrigerant circuit.

The heat pump version, in addition to the components installed on the cooling only version, includes: 4-way reverse valve; liquid separator on the suction line; liquid receiver; check valves.

CHA/IK/A/WP version water circuit.

It includes: evaporator; temperature sensor; antifreeze sensor; water differential pressure switch; manual air vent; high efficiency EC Inverter circulator; expansion vessel and water drain; safety valve.

DESCRIZIONE GENERALE

Refrigeratori d'acqua condensati ad aria con ventilatori assiali per installazione esterna. La gamma comprende 7 modelli che coprono potenze frigorifere da 6 kW a 22 kW.

Le unità sono già conformi alle Normative Europee ErP 2021.

VERSIONI:

CHA/IK/A	- Solo raffreddamento
CHA/IK/A/WP	- Pompa di calore reversibile

CARATTERISTICHE COSTRUTTIVE:

Struttura.

Di tipo autoportante, realizzata in peraluman e lamiera zincata, dotata, alla base, di supporti antivibranti in gomma. Viteria in acciaio inox.

Compressore.

Scroll DC Inverter monofase (21÷41) e Scroll DC Inverter trifase (51÷81) con spia livello olio. Sono dotati di protezione termica incorporata e di resistenza carter, e sono montati su supporti antivibranti in gomma.

Ventilatori.

Di tipo assiale a basso numero di giri e profilo alare speciale, sono direttamente accoppiati a motori a rotore esterno. Una rete antinfortunistica è posta sull'uscita dell'aria.

Condensatore.

Costituito da una batteria alettata con tubi in rame ed alette in alluminio. Completo di vaschetta raccogli condensa per la versione a pompa di calore.

Evaporatore.

Del tipo a piastre saldo brasate in acciaio inox AISI 316. Nelle unità a pompa di calore è di serie la resistenza antigelo.

Quadro elettrico.

Include: interruttore generale con blocco porta; fusibili; relè termici a protezione dei compressori e termocontatti per i ventilatori; ON/OFF remoto; commutazione estate/inverno; gestione acqua calda sanitaria; gestione valvola 3 vie esterna.

Microprocessore.

Per la gestione automatica delle seguenti funzioni: regolazione della temperatura dell'acqua, protezione antigelo, temporizzazione del compressore, reset allarmi, gestione allarmi e led di funzionamento, contatto cumulativo d'allarme per segnalazione remota, commutazione locale o remota del ciclo raffreddamento/riscaldamento nelle pompe di calore, visualizzazione su display per: ciclo di funzionamento (raffreddamento o riscaldamento), compressore richiesto/attivato, temperatura dell'acqua in uscita, set temperatura e differenziali impostati, codice allarmi.

Dispositivo elettronico proporzionale.

Attenua il livello sonoro dell'unità mediante regolazione in continuo della velocità di rotazione dei ventilatori. Il dispositivo inoltre permette anche il funzionamento dell'unità in raffreddamento fino a temperature dell'aria esterna di -20 °C.

Logica di controllo del compressore Scroll Inverter.

Regola mediante Inverter la potenza erogata dal compressore in funzione del carico termico dell'impianto, della pressione di condensazione e della temperatura dell'aria esterna.

Il sistema di controllo, grazie alla tecnologia Inverter, monitorizza ed adatta repentinamente e continuamente la performance del compressore Inverter, del circolatore e dei ventilatori al fine di garantire le migliori condizioni di funzionamento per l'unità. Grazie alla logica Inverter, le unità sono in grado di funzionare anche con basso contenuto d'acqua nell'impianto, rendendo così superfluo l'utilizzo del serbatoio inerziale.

Circuito frigorifero versione CHA/IK/A.

Realizzato in tubo di rame, comprende per tutti i modelli i seguenti componenti: valvola di espansione termostatica elettronica; filtro disidratatore; indicatore di liquido ed umidità; pressostato di alta pressione (a taratura fissa); trasduttori di alta e bassa pressione.

Circuito idraulico versione CHA/IK/A.

Include: evaporatore; sonda di lavoro; sonda antigelo; pressostato differenziale acqua; valvola di sfogo aria manuale; circolatore EC Inverter ad alta efficienza; vaso d'espansione; scarico acqua; valvola di sicurezza.

Circuito frigorifero versione CHA/IK/A/WP.

La versione a pompa di calore, oltre ai componenti della versione per solo raffreddamento, comprende: valvola di inversione a 4 vie; separatore di liquido in aspirazione; ricevitore di liquido; valvole di ritegno.

Circuito idraulico versione CHA/IK/A/WP.

Include: evaporatore; sonda di lavoro; sonda antigelo; pressostato differenziale acqua; valvola di sfogo aria manuale; circolatore EC Inverter ad alta efficienza; vaso d'espansione; scarico acqua; valvola di sicurezza.

DESCRIPCIÓN GENERAL

Enfriadoras de agua condensados por aire con ventiladores axiales para instalación externa. La gama comprende 7 modelos que cubren potencias frigoríficas de 6 kW a 22 kW. Las unidades ya están conformes a la Legislación Europea ErP 2021.

VERSIONES:

CHA/IK/A – Solo frío
CHA/IK/A/WP – Bomba de calor reversible

CARACTERÍSTICAS DE FABRICACIÓN:

Estructura.

Autoportante, realizada en aluminio peraluman y chapa galvanizada, con soportes antivibratorios de caucho en la base. Tornillos en acero inoxidable.

Compresor.

Scroll DC Inverter monofásico (21÷41) y Scroll DC Inverter trifásico (51÷81) con indicador de nivel de aceite. Tienen una protección térmica incorporada y están montados en soportes antivibratorios de caucho.

Ventiladores.

De tipo axial con bajo número de revoluciones y perfil de álabe especial, directamente acoplados a los motores con rotor externo. En la salida del aire hay una malla de protección contra accidentes.

Condensador.

Constituido por una batería con aletas de tubos de cobre y aletas corrugadas de aluminio. Con bandeja de recogida de condensación para la versión con bomba de calor.

Evaporador.

De tipo de placas soldadas de acero inoxidable AISI 316. En las unidades bomba de calor se instala siempre una resistencia antihielo.

Cuadro eléctrico.

Incluye: interruptor general con bloqueo de puerta; fusibles; relés térmicos de protección de los compresores; termocontactos para los ventiladores; contactos libres para ON-OFF a distancia; conmutación verano/invierno; gestión agua caliente sanitaria; gestión válvula de 3 vías externa.

Microprocesador.

Para la gestión automática de las siguientes funciones: regulación de la temperatura del agua, protección antihielo, temporización del compresor, reseteo de alarmas y led de funcionamiento, contacto acumulativo de alarma para informe remoto, conmutación local o remota del ciclo de refrigeración/calefacción, visualización en la pantalla para: ciclo de funcionamiento (enfriamiento o calefacción), compresor solicitado/activado, temperatura del agua de salida de la instalación, set de temperatura y diferenciales configurados, código de alarmas.

Dispositivo electrónico proporcional.

Atenua el nivel de sonido de la unidad utilizando una regulación continuada de la velocidad de rotación de los ventiladores. El dispositivo también permite el funcionamiento de la unidad en refrigeración hasta temperaturas del aire exterior de -20 °C.

Lógica de control del compresor Scroll Inverter.

Regla por medio de Inverter la potencia suministrada por el compresor en función de la carga térmica del sistema, la presión de condensación y la temperatura del aire exterior.

El sistema de control, gracias a la tecnología Inverter, monitoriza y adapta rápida y continuamente las prestaciones del compresor Inverter, del bomba de circulación y de los ventiladores para garantizar las mejores condiciones de funcionamiento para la unidad. Gracias a la lógica Inverter, las unidades pueden funcionar también con un bajo contenido de agua, sin exigir el uso del depósito de inercia.

Circuito frigorífico versión CHA/IK/A.

Realizado en tubo de cobre, incluye para todos los modelos los siguientes componentes: válvula de expansión termostática electrónica; filtro deshidratador; indicador de líquido y humedad; presostato de alta presión (con calibrado fijo); transductores de alta y baja presión.

Circuito hidráulico versión CHA/IK/A.

Incluye: evaporador; sonda de trabajo; sonda antihielo; presostato diferencial del agua; válvula de purga de aire manual; circulador Ec Inverter de alta eficiencia; vaso de expansión; desagüe de agua; válvula de seguridad.

Circuito frigorífico versión CHA/IK/A/WP.

La versión con bomba de calor, además de los componentes de la versión solo para enfriamiento, incluye: válvula de inversión de 4 vías; separador de líquido en aspiración; receptor de líquido; válvulas de retención.

Circuito hidráulico versión CHA/IK/A/WP.

Incluye: evaporador; sonda de trabajo; sonda antihielo; presostato diferencial del agua; válvula de purga de aire manual; circulador Ec Inverter de alta eficiencia; vaso de expansión; desagüe de agua; válvula de seguridad.

DESCRIPTION GÉNÉRALE

Groupes d'eau glacée à condensation à air avec ventilateurs axiaux pour installation à l'extérieur. La gamme est composée de 7 modèles d'une puissance frigorifique de 6 kW jusqu'à 22 kW. Les unités sont déjà conformes à la Règlementation Européenne ErP 2021.

VERSIONS :

CHA/IK/A – Froid seul
CHA/IK/A/WP – Pompe à chaleur réversible

CARACTÉRISTIQUES DE CONSTRUCTION :

Structure.

De type autoportant, réalisée en peraluman et en tôle galvanisée, douée, à la base, de supports antivibrants en caoutchouc. Vis en acier inox.

Compresseur.

Scroll DC Inverter monophasé (21÷41) et Scroll DC Inverter triphasé (51÷81) avec voyant pour niveau de l'huile. Ils sont équipés d'une protection thermique incorporée et d'une résistance carter et ils sont montés sur des supports antivibrants en caoutchouc.

Ventilateurs.

De type axial avec bas régime et profil d'aile spécial, directement accouplés à un moteur électrique monophasé. Une grille de protection anti-accident est située sur la sortie d'air.

Condenseur.

Constitué d'une batterie à ailettes avec tuyaux en cuivre et ailettes en aluminium. Complète de bac à condensats dans la version pompe à chaleur.

Évaporateur.

Du type à plaques soudo-brasées en acier inox AISI 316. Dans les unités avec pompe à chaleur la résistance antigel est de série.

Tableau électrique.

Il inclut : interrupteur général avec blocage de porte ; fusibles ; relais thermiques de protection pour les compresseurs ; contacteurs thermiques pour les ventilateurs ; contacts secs à distance ; commutation été/hiver ; gestion eau chaude sanitaire ; gestion vanne à 3 voies externe.

Microprocesseur.

Pour la gestion automatique des fonctions suivantes : régulation de la température de l'eau, protection antigel, temporisation du compresseur, réinitialisation des alarmes et led de fonctionnement, contact accumulé de alarme pour signalement à distance, commutation locale ou à distance du cycle de refroidissement/chauffage, visualisation sur écran pour : cycle de fonctionnement (refroidissement ou chauffage), compresseur demande/activé, température de l'eau sortie, consigne température et différentiel prévus, désignation des alarmes.

Dispositif électronique proportionnel.

Il atténue le niveau sonore de l'unité à travers une régularisation continue de la vitesse de rotation des ventilateurs. Ce dispositif permet aussi le fonctionnement de l'unité en refroidissement jusqu'à des températures de l'air extérieur de -20 °C.

Logique de commande du compresseur Scroll Inverter.

Elle règle par Inverter la puissance fournie par le compresseur en fonction de la charge thermique du système, de la pression de condensation et de la température de l'air extérieur.

Le système de contrôle, grâce à la technologie Inverter, surveille et adapte soudainement et constamment les prestations du compresseur Inverter, de la pompe de circulation et des ventilateurs au fin de garantir les meilleures conditions de fonctionnement de l'unité. Grâce à la logique Inverter, les unités peuvent fonctionner aussi avec un faible contenu d'eau, sans nécessiter le réservoir tampon.

Circuit frigorifique version CHA/IK/A.

Réalisé en tuyau de cuivre, tous les modèles comprennent les composants suivants : vanne d'expansion thermostatique électronique ; filtre déshydrateur ; voyant de liquide et d'humidité ; pressostat de haute pression (à calibrage fixe) ; transducteurs de haute et basse pression.

Circuit hydraulique version CHA/IK/A.

Il inclut : évaporateur ; sonde de travail ; sonde antigel ; pressostat différentiel eau ; vanne manuelle de purge de l'air ; circulateur EC Inverter à haut rendement ; vase d'expansion ; vidange de l'eau ; soupape de sécurité.

Circuit frigorifique version CHA/IK/A/WP.

La version à pompe à chaleur, en plus des composants de la version froid seul, comprend : vanne d'inversion à 4 voies ; séparateur de liquide en aspiration ; réservoir de liquide ; vannes de rétention.

Circuit hydraulique version CHA/IK/A/WP.

Il inclut : évaporateur ; sonde de travail ; sonde antigel ; pressostat différentiel eau ; vanne manuelle de purge de l'air ; circulateur DC Inverter à haut rendement ; vase d'expansion ; vidange de l'eau ; soupape de sécurité.

FACTORY FITTED ACCESSORIES:

- TX - Coil with pre-coated fins.
- FE - Antifreeze heater for evaporator. With thermostat intervention.

LOOSE ACCESSORIES:

- CR - Remote control panel. To be included in the room for remote control of the unit, with the same functions as that inserted in the machine.
- IS - RS 485 serial interface. For connection to centralized control and supervision systems.
- RP - Coils protection metallic guards. In steel with cataphoresis treatment and painting.

ACCESSORI MONTATI IN FABBRICA:

- TX - Batteria con alette preverniciate.
- FE - Resistenza antigelo evaporatore. Ad intervento termostato.

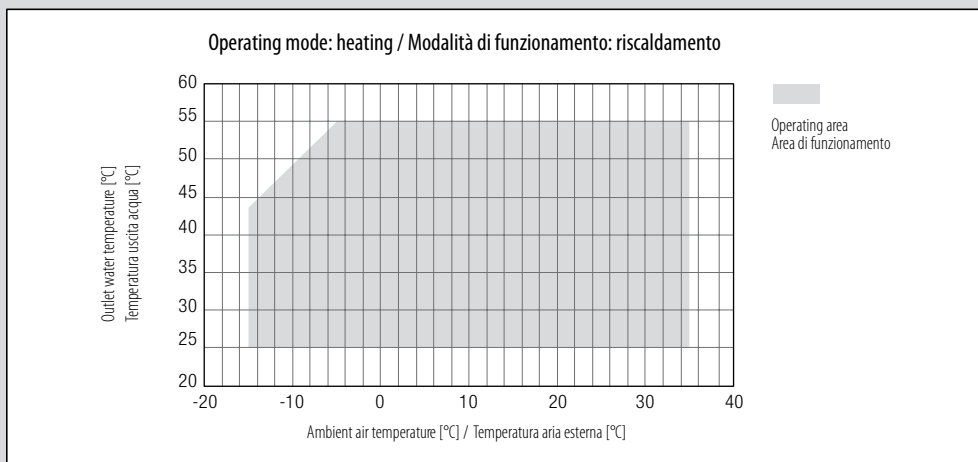
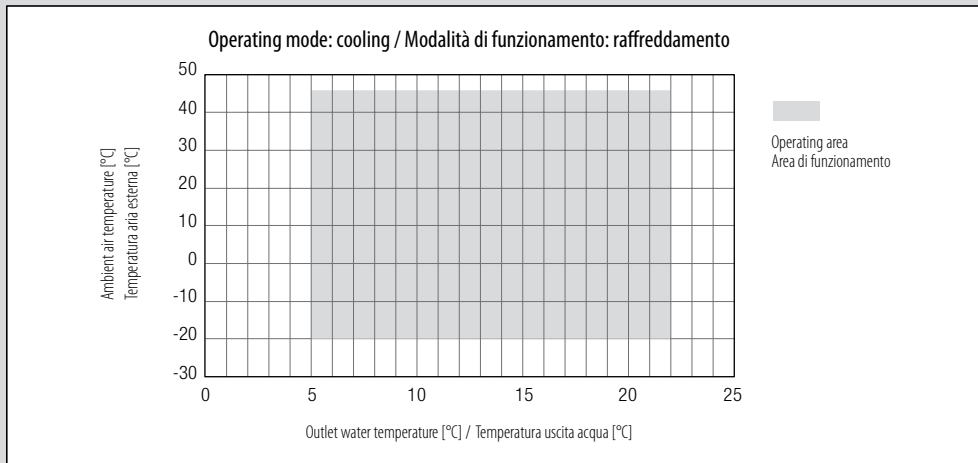
ACCESSORI FORNITI SEPARATAMENTE:

- CR - Pannello comandi remoto. Da inserire in ambiente per il comando a distanza dell'unità, con funzioni identiche a quello inserito in macchina.
- IS - Interfaccia seriale RS 485. Per collegamento a sistemi di controllo e di supervisione centralizzati.
- RP - Reti protezione batterie. In acciaio con trattamento di cataforesi e verniciatura.

OPERATING RANGE		COOLING RAFFREDDAMENTO		HEATING RISCALDAMENTO		LIMITI DI FUNZIONAMENTO
		min	max	min	max	
Inlet water temperature	°C	8	35	20	45	Temperatura acqua in ingresso
Outlet water temperature	°C	5	22	25	55	Temperatura acqua in uscita
Water thermal difference (1)	°C	3	8	3	10	Salto termico acqua (1)
Ambient air temperature	°C	-20	46	-15	35	Temperatura aria esterna
Min. chilled water outlet temperature with glycol mixture	°C	5		---		Min. temperatura dell'acqua refrigerata con l'impiego di glicole
Max. operating pressure heat exchanger water side	kPa	300				Max. pressione di esercizio lato acqua scambiatore

(1) In all cases the water range will have to re-enter within the reported limits on pag. 12.

(1) In ogni caso la portata d'acqua dovrà rientrare nei limiti riportati a pag. 12.



ACCESORIOS MONTADOS EN LA FÁBRICA:

- TX - Batería con aletas prebarnizadas.
- FE - Resistencia antihielo evaporador. Con la intervención del termostato.

ACCESORIOS SUMINISTRADOS POR SEPARADO:

- CR - Panel mandos remotos. A colocar en el ambiente para el mando a distancia de la unidad, con funciones idénticas a las del que se coloca en la máquina.
- IS - Interfaz serial RS 485. Para conexiones a sistemas de control y de supervisión centralizados.
- RP - Mallas de protección baterías. De acero con tratamiento de cataforesis y pintura.

ACCESSOIRES MONTÉS EN USINE :

- TX - Batterie avec ailettes pré-vernies.
- FE - Résistance antigél évaporateur. Avec l'intervention du thermostat.

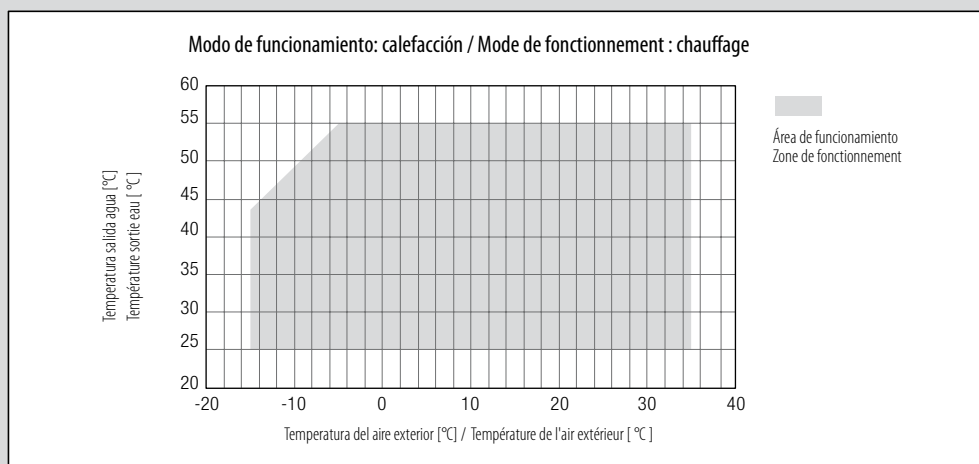
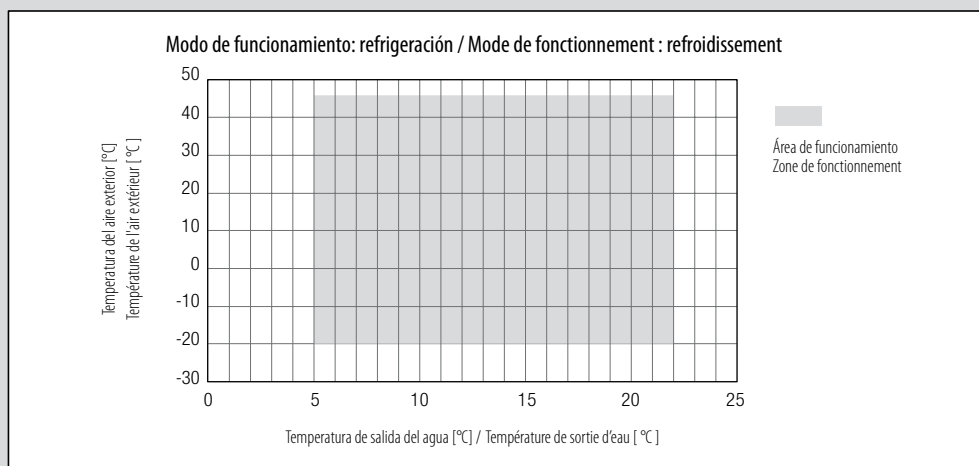
ACCESSOIRES FOURNIS SÉPARÉMENT :

- CR - Tableau de commandes à distance. À insérer dans un environnement pour la commande à distance de l'unité, avec fonctions identiques à celles insérées dans la machine.
- IS - Interface de série RS 485. Pour branchement aux systèmes de contrôle et de supervision centralisés.
- RP - Grilles de protection batteries. En acier avec traitement cathodique et vernissage.

LÍMITES DE FUNCIONAMIENTO		ENFRIAMIENTO REFROIDISSEMENT		CALEFACCIÓN CHAUFFAGE		LIMITES DE FONCTIONNEMENT
		min	max	min	max	
Temperatura del agua en entrada	°C	8	35	20	45	Température de l'eau entrée
Temperatura del agua en salida	°C	5	22	25	55	Température de l'eau sortie
Salto térmico del agua (1)	°C	3	8	3	10	Écart thermique de l'eau (1)
Temperatura del aire exterior	°C	-20	46	-15	35	Température de l'air extérieur
Temperatura mínima del agua refrigerada con glicol	°C	5		---		Température minimale de l'eau glacée avec glycol
Presión máxima de funcionamiento lado agua del intercambiador	kPa	300				Pression maximale de fonctionnement côté eau de l'échangeur

(1) El caudal de agua siempre tiene que estar dentro de los límites reproducidos en la pág. 13.

(1) Dans chacun des cas la portée d'eau devra rentrer dans limites reportées à page 13.



TECHNICAL DATA

DATI TECNICI

MODEL		21	31	41	51	61	71	81	MODELLO
Cooling:									
Cooling capacity (1)	kW	6,0	7,6	9,3	12,4	15,7	19,0	22,4	Raffreddamento:
Absorbed power (1)	kW	1,8	2,4	3,0	3,8	4,9	6,0	7,2	Potenza frigorifera (1)
EER (1)		3,33	3,17	3,10	3,26	3,20	3,17	3,11	Potenza assorbita (1)
Cooling capacity - EN 14511 (1)	kW	6,0	7,6	9,3	12,4	15,6	18,9	22,5	EER (1)
Absorbed power - EN 14511 (1)	kW	1,8	2,4	3,0	3,8	4,9	6,0	7,2	Potenza frigorifera - EN 14511 (1)
EER - EN 14511 (1)		3,33	3,17	3,10	3,26	3,18	3,15	3,13	Potenza assorbita - EN 14511 (1)
ESEER - EN 14511		4,61	4,29	4,25	4,84	4,82	4,76	4,56	EER - EN 14511 (1)
EUROVENT class		A	A	A	A	A	A	A	ESEER - EN 14511
Cooling capacity (2)	kW	8,2	10,3	12,5	17,1	21,4	25,5	29,8	Classe EUROVENT
Absorbed power (2)	kW	1,9	2,5	3,2	4,1	5,3	6,5	7,8	Potenza frigorifera (2)
EER (2)		4,32	4,12	3,91	4,17	4,04	3,92	3,82	Potenza assorbita (2)
Cooling capacity - EN 14511 (2)	kW	8,2	10,3	12,5	17,1	21,5	25,5	29,8	EER (2)
Absorbed power - EN 14511 (2)	kW	1,9	2,5	3,2	4,1	5,3	6,5	7,8	Potenza frigorifera - EN 14511 (2)
EER - EN 14511 (2)		4,32	4,12	3,91	4,17	4,06	3,92	3,82	Potenza assorbita - EN 14511 (2)
SEER (3)		4,12	4,11	4,10	4,68	4,74	4,71	4,72	EER - EN 14511 (2)
Energy efficiency (3)		162	161	161	184	187	185	186	SEER (3)
Heating:									
Heating capacity (4)	kW	6,7	8,8	10,9	14,1	17,5	20,9	24,8	Riscaldamento:
Absorbed power (4)	kW	1,9	2,5	3,2	4,0	4,9	5,9	7,0	Potenza termica (4)
COP (4)		3,53	3,52	3,41	3,53	3,57	3,54	3,54	Potenza assorbita (4)
Heating capacity - EN 14511 (4)	kW	6,7	8,8	10,9	14,1	17,5	20,9	24,8	COP (4)
Absorbed power - EN 14511 (4)	kW	1,9	2,5	3,2	4,0	4,9	5,9	7,0	Potenza termica - EN 14511 (4)
COP - EN 14511 (4)		3,53	3,52	3,41	3,53	3,57	3,54	3,54	Potenza assorbita - EN 14511 (4)
EUROVENT class		A	A	A	A	A	A	A	COP - EN 14511 (4)
Heating capacity (5)	kW	6,9	9,0	11,2	14,4	17,9	21,5	25,8	Classe EUROVENT
Absorbed power (5)	kW	1,6	2,1	2,7	3,3	4,1	5,0	6,0	Potenza termica (5)
COP (5)		4,31	4,29	4,15	4,36	4,37	4,30	4,30	Potenza assorbita (5)
Heating capacity - EN 14511 (5)	kW	6,9	9,0	11,2	14,4	17,9	21,5	25,8	COP (5)
Absorbed power - EN 14511 (5)	kW	1,6	2,1	2,7	3,3	4,1	4,9	6,0	Potenza termica - EN 14511 (5)
COP - EN 14511 (5)		4,31	4,29	4,15	4,36	4,37	4,39	4,30	Potenza assorbita - EN 14511 (5)
SCOP (6)		3,49	3,34	3,45	3,42	3,56	3,60	3,85	COP - EN 14511 (5)
Energy efficiency (6)	%	136	131	135	134	139	141	151	SCOP (6)
Energy class (6)		A+	A+	A+	A+	A+	A+	A++	Efficienza energetica (6)
Compressors	n°	1	1	1	1	1	1	1	Classe energetica (6)
Compressors type		<----- Inverter Scroll ----->							Compressori
Refrigerant circuits	n°	1	1	1	1	1	1	1	Tipo compressori
Capacity steps	n°	<----- Steplless ----->							Circuiti frigoriferi
Compressor:									
Unitary absorbed power (1)	kW	1,6	2,2	2,8	3,4	4,5	5,6	6,8	Gradini di parzializzazione
Unitary absorbed current (1)	A	10	10	10	10	10	12	16	Compressore:
Unitary oil charge	kg	1,2	1,2	1,2	1,2	1,3	1,3	1,3	Potenza assorbita unitaria (1)
Standard version:									
Airflow	m ³ /s	0,86	0,86	0,79	1,67	1,67	1,67	1,67	Corrente assorbita unitaria (1)
Fans	n°	1	1	1	2	2	2	2	Carica olio unitaria
Fans nominal power	kW	0,12	0,12	0,12	0,24	0,24	0,24	0,24	Versione standard:
Fans nominal current	A	0,26	0,26	0,26	0,53	0,53	0,53	0,53	Portata aria
Sound pressure - DIN (7)	dB(A)	56	56	59	60	60	60	60	Ventilatori
Sound pressure - ISO (8)	dB(A)	49	49	52	53	53	53	53	Potenza nominale ventilatori
Refrigerant charge R410A cooling only unit	kg	1,5	1,9	2,0	3,6	3,9	3,9	4,0	Corrente nominale ventilatori
Refrigerant charge R410A heat pump unit	kg	1,6	2,0	2,1	3,9	4,1	4,1	4,2	Pressione sonora - DIN (7)
Length	mm	870	870	870	1160	1160	1160	1160	Pressione sonora - ISO (8)
Width	mm	320	320	320	500	500	500	500	Carica refrigerante R410A unità solo freddo
Height	mm	1100	1100	1100	1270	1270	1270	1270	Carica refrigerante R410A unità pompa di calore
Transport weight*	kg	101	113	123	195	197	199	201	Lunghezza
Water circuit:									
Water flow (1)	l/s	0,29	0,36	0,44	0,59	0,75	0,91	1,07	Larghezza
Pump nominal power	kW	0,075	0,075	0,075	0,19	0,19	0,19	0,19	Altezza
Available static pressure (1)	kPa	53	56	52	76	82	70	60	Peso di trasporto*
Expansion vessel	l	1	1	1	2	2	2	2	Circuito idraulico:
Water connections	"G	1"	1"	1"	1"1/4	1"1/4	1"1/4	1"1/4	Portata acqua (1)
Total electrical consumption:									
Power supply	V/Ph/Hz	<----- 230/1/50 ----->			<----- 400/3+N/50 ----->				Potenza nominale pompa
Max. running current	A	11	11	11	13	13	15	18	Pressione statica disponibile (1)
Max. starting current	A	15	15	15	14	14	17	20	Vaso d'espansione

(1) Ambient air temperature 35 °C; Evaporator water temperature in/out 12/7 °C.
(2) Ambient air temperature 35 °C; Evaporator water temperature in/out 23/18 °C.
(3) Seasonal energy efficiency of cooling at low temperature. According to EU Regulation n. 2016/2281.
(4) Condenser water temperature in/out: 40/45 °C; Ambient air temperature 7 °C d.b./6 °C b.w..
(5) Condenser water temperature in/out: 30/35 °C; Ambient air temperature 7 °C d.b./6 °C b.w..
(6) Seasonal energy efficiency of heating at low temperature with average climatic conditions. According to EU Regulation n. 811/2013.
(7) Sound pressure level measured in free field conditions at 1 m from the unit and at 1,5 m from the ground. According to DIN 45635.
(8) Average sound pressure level measured in free field conditions at 1 m, as defined by ISO 3744.
* For heat pump unit increase the weight by 10%.

(1) Temperatura aria esterna 35 °C; Temperatura acqua ingresso/uscita evaporatore 12/7 °C.
(2) Temperatura aria esterna 35 °C; Temperatura acqua ingresso/uscita evaporatore 23/18 °C.
(3) Efficienza energetica stagionale di raffreddamento a bassa temperatura secondo il Regolamento UE n. 2016/2281.
(4) Temperatura acqua ingresso/uscita condensatore 40/45 °C; Temperatura aria esterna 7 °C b.s./6 °C b.u..
(5) Temperatura acqua ingresso/uscita condensatore 30/35 °C; Temperatura aria esterna 7 °C b.s./6 °C b.u..
(6) Efficienza energetica stagionale di riscaldamento a bassa temperatura in condizioni climatiche medie secondo il Regolamento UE n. 811/2013.
(7) Livello di pressione sonora rilevato in campo libero a 1 m dall'unità e ad 1,5 m dal suolo. Secondo DIN 45635.
(8) Livello medio di pressione sonora in campo libero a 1 m dall'unità, come definito dalla ISO 3744.
* Per le unità in pompa di calore maggiorare il peso del 10%.

DATOS TÉCNICOS

DONNÉES TECHNIQUES

MODELO		21	31	41	51	61	71	81	MODÈLE	
Refrigeración:										
Potencia frigorífica (1)	kW	6,0	7,6	9,3	12,4	15,7	19,0	22,4	Refrigidissement :	
Potencia absorbida (1)	kW	1,8	2,4	3,0	3,8	4,9	6,0	7,2	Puissance frigorifique (1)	
EER (1)		3,33	3,17	3,10	3,26	3,20	3,17	3,11	Puissance absorbée (1)	
Potencia frigorífica - EN 14511 (1)	kW	6,0	7,6	9,3	12,4	15,6	18,9	22,5	EER (1)	
Potencia absorbida - EN 14511 (1)	kW	1,8	2,4	3,0	3,8	4,9	6,0	7,2	Puissance frigorifique - EN 14511 (1)	
EER - EN 14511 (1)		3,33	3,17	3,10	3,26	3,18	3,15	3,13	Puissance absorbée - EN 14511 (1)	
ESEER - EN 14511		4,61	4,29	4,25	4,84	4,82	4,76	4,56	EER - EN 14511 (1)	
Clase EUROVENT	A	A	A	A	A	A	A	A	ESEER - EN 14511	
Potencia frigorífica (2)	kW	8,2	10,3	12,5	17,1	21,4	25,5	29,8	Clase EUROVENT	
Potencia absorbida (2)	kW	1,9	2,5	3,2	4,1	5,3	6,5	7,8	Puissance frigorifique (2)	
EER (2)		4,32	4,12	3,91	4,17	4,04	3,92	3,82	Puissance absorbée (2)	
Potencia frigorífica - EN 14511 (2)	kW	8,2	10,3	12,5	17,1	21,5	25,5	29,8	EER (2)	
Potencia absorbida - EN 14511 (2)	kW	1,9	2,5	3,2	4,1	5,3	6,5	7,8	Puissance frigorifique - EN 14511 (2)	
EER - EN 14511 (2)		4,32	4,12	3,91	4,17	4,06	3,92	3,82	Puissance absorbée - EN 14511 (2)	
SEER (3)		4,12	4,11	4,10	4,68	4,74	4,71	4,72	EER - EN 14511 (2)	
Eficiencia energética (3)	%	162	161	161	184	187	185	186	SEER (3)	
Calefacción:										
Potencia térmica (4)	kW	6,7	8,8	10,9	14,1	17,5	20,9	24,8	Efficacité énergétique (3)	
Potencia absorbida (4)	kW	1,9	2,5	3,2	4,0	4,9	5,9	7,0	Chauffage :	
COP (4)		3,53	3,52	3,41	3,53	3,57	3,54	3,54	Puissance thermique (4)	
Potencia térmica - EN 14511 (4)	kW	6,7	8,8	10,9	14,1	17,5	20,9	24,8	Puissance absorbée (4)	
Potencia absorbida - EN 14511 (4)	kW	1,9	2,5	3,2	4,0	4,9	5,9	7,0	COP (4)	
COP - EN 14511 (4)		3,53	3,52	3,41	3,53	3,57	3,54	3,54	Puissance thermique - EN 14511 (4)	
Clase EUROVENT	A	A	A	A	A	A	A	A	Puissance absorbée - EN 14511 (4)	
Potencia térmica (5)		6,9	9,0	11,2	14,4	17,9	21,5	25,8	COP - EN 14511 (4)	
Potencia absorbida (5)	kW	1,6	2,1	2,7	3,3	4,1	5,0	6,0	Clase EUROVENT	
COP (5)	kW	4,31	4,29	4,15	4,36	4,37	4,30	4,30	Puissance thermique (5)	
Potencia térmica - EN 14511 (5)		6,9	9,0	11,2	14,4	17,9	21,5	25,8	Puissance absorbée (5)	
Potencia absorbida - EN 14511 (5)	kW	1,6	2,1	2,7	3,3	4,1	4,9	6,0	COP (5)	
COP - EN 14511 (5)	kW	4,31	4,29	4,15	4,36	4,37	4,39	4,30	Puissance thermique - EN 14511 (5)	
SCOP (6)		3,49	3,34	3,45	3,42	3,56	3,60	3,85	Puissance absorbée - EN 14511 (5)	
Eficiencia energética (6)		136	131	135	134	139	141	151	COP - EN 14511 (5)	
Clase energética (6)	A+	A+	A+	A+	A+	A+	A+	A++	SCOP (6)	
Compresores										
Compresores tipo	n°	1	1	1	1	1	1	1	Efficacité énergétique (6)	
Circuitos frigoríficos	n°	1	1	1	1	1	1	1	Clase énergétique (6)	
Escalones de parcialización	n°	Inverter Scroll							1	Compresseurs
Compresor:										
Potencia absorbida unitaria (1)	kW	1,6	2,2	2,8	3,4	4,5	5,6	6,8	Compresseurs type	
Corriente absorbida unitaria (1)	A	10	10	10	10	10	12	16	Circuits frigorifiques	
Carga de aceite unitaria	kg	1,2	1,2	1,2	1,2	1,3	1,3	1,3	Étages de puissance	
Versión estándar:										
Caudal de aire	m³/s	0,86	0,86	0,79	1,67	1,67	1,67	1,67	Compresseur :	
Ventiladores	n°	1	1	1	2	2	2	2	Puissance absorbée unitaire (1)	
Potencia nominal de los ventiladores	kW	0,12	0,12	0,12	0,24	0,24	0,24	0,24	Courant absorbé unitaire (1)	
Corriente nominal de los ventiladores	A	0,26	0,26	0,26	0,53	0,53	0,53	0,53	Charge huile unitaire	
Presión sonora - DIN (7)	dB(A)	56	56	59	60	60	60	60	Version standard :	
Presión sonora - ISO (8)	dB(A)	49	49	52	53	53	53	53	Débit d'air	
Carga refrigerante R410A unidad solo frío	kg	1,5	1,9	2,0	3,6	3,9	3,9	4,0	Ventilateurs	
Carga refrigerante R410A unidad con bomba de calor	kg	1,6	2,0	2,1	3,9	4,1	4,1	4,2	Puissance nominale ventilateurs	
Longitud	mm	870	870	870	1160	1160	1160	1160	Courant nominal ventilateurs	
Anchura	mm	320	320	320	500	500	500	500	Pression sonore - DIN (7)	
Altura	mm	1100	1100	1100	1270	1270	1270	1270	Pression sonore - ISO (8)	
Peso de transporte*	kg	101	113	123	195	197	199	201	Charge réfrigérant R410A unité froid seul	
Circuito hidráulico:										
Caudal de agua (1)	l/s	0,29	0,36	0,44	0,59	0,75	0,91	1,07	Charge réfrigérant R410A unité à pompe à chaleur	
Potencia nominal bombe	kW	0,075	0,075	0,075	0,19	0,19	0,19	0,19	Longueur	
Presión estática disponible (1)	kPa	53	56	52	76	82	70	60	Largeur	
Vaso de expansión	l	1	1	1	2	2	2	2	Hauteur	
Conexiones hidráulicas	"G	1"	1"	1"	1"1/4	1"1/4	1"1/4	1"1/4	Poids de transport*	
Consumos totales:										
Alimentación	V/Ph/Hz	230/1/50			400/3+N/50				Circuit hydraulique :	
Corriente máxima	A	11	11	11	13	13	15	18	Débit d'eau (1)	
Corriente máxima de arranque	A	15	15	15	14	14	17	20	Puissance nominale pompe	

(1) Temperatura del aire exterior 35 °C; Temperatura agua en entrada/salida del evaporador 12/7 °C.

(2) Temperatura del aire exterior 35 °C; Temperatura agua en entrada/salida del evaporador 23/18 °C.

(3) Coeficiente de rendimiento estacional de refrigeración a baja temperatura de acuerdo al Reglamento Europeo UE 2016/2281.

(4) Temperatura agua en entrada/salida del condensador 40/45 °C; Temperatura del aire exterior 7 °C b.s./6 °C b.h..

(5) Temperatura agua en entrada/salida del condensador 30/35 °C; Temperatura del aire exterior 7 °C b.s./6 °C b.h..

(6) Coeficiente de rendimiento estacional de calefacción a baja temperatura en las condiciones climáticas medias de acuerdo al Reglamento UE 811/2013.

(7) Nivel de presión sonora detectado en campo libre a 1 m de la unidad y a 1,5 m del suelo. Según DIN 45635.

(8) Nivel medio de presión sonora en campo libre a 1 m de la unidad, como lo define la ISO 3744.

* Para las unidades con bomba de calor aumentar el peso del 10%.

(1) Température de l'air extérieur 35 °C; Température eau entrée / sortie évaporateur 12/7 °C.

(2) Température de l'air extérieur 35 °C; Température eau entrée / sortie évaporateur 23/18 °C.

(3) Efficacité énergétique saisonnière de refroidissement à basse température conformément au Règlement UE n. 2016/2281.

(4) Température eau entrée / sortie condenseur 40/45 °C; Température de l'air extérieur 7 °C b.s./6 °C b.h..

(5) Température eau entrée / sortie condenseur 30/35 °C; Température de l'air extérieur 7 °C b.s./6 °C b.h..

(6) Efficacité énergétique saisonnière de chauffage à basse température avec conditions climatiques moyennes conformément au Règlement UE n. 811/2013.

(7) Niveau de pression sonore mesuré en champs libre à 1 m de l'unité et à 1,5 m du sol. Selon normes DIN 45635.

(8) Niveau moyen de pression sonore en champ libre à 1 m de l'unité. Comme défini de ISO 3744.

* Pour les unités en pompe à chaleur majorer le poids de 10%.

COOLING CAPACITIES

RESE IN RAFFREDDAMENTO

RENDIMIENTOS EN REFRIGERACIÓN

RENDEMENTS EN REFROIDISSEMENT

MOD.	To (°C)	AMBIENT AIR TEMPERATURE °C / TEMPERATURA ARIA ESTERNA °C / TEMPERATURA DEL AIRE EXTERIOR °C / TEMPÉRATURE AIR EXTÉRIEUR °C											
		25		28		32		35		40		45	
		kWf	kWe	kWf	kWe	kWf	kWe	kWf	kWe	kWf	kWe	kWf	kWe
21	5	6,2	1,6	6,0	1,6	5,8	1,7	5,7	1,8	5,3	1,9	5,0	2,0
	7	6,5	1,6	6,4	1,7	6,2	1,7	6,0	1,8	5,6	1,9	5,3	2,0
	9	7,0	1,7	6,8	1,7	6,5	1,8	6,4	1,8	6,0	1,9	5,6	2,1
	12	7,6	1,7	7,4	1,8	7,2	1,8	6,9	1,9	6,5	2,0	6,1	2,1
	15	8,3	1,8	8,1	1,8	7,8	1,9	7,5	1,9	7,1	2,1	6,6	2,2
	18	9,0	1,9	8,7	1,9	8,4	1,9	8,2	1,9	7,6	2,1	7,1	2,2
31	5	7,8	2,1	7,6	2,2	7,4	2,3	7,2	2,4	6,7	2,5	6,3	2,7
	7	8,3	2,2	8,1	2,2	7,8	2,3	7,6	2,4	7,1	2,6	6,7	2,7
	9	8,8	2,2	8,6	2,3	8,3	2,4	8,1	2,4	7,6	2,6	7,1	2,8
	12	9,6	2,3	9,4	2,4	9,1	2,4	8,8	2,5	8,3	2,7	7,7	2,8
	15	10,5	2,4	10,2	2,4	9,8	2,5	9,5	2,5	9,0	2,8	8,4	2,9
	18	11,3	2,5	11,1	2,5	10,7	2,5	10,3	2,5	9,7	2,8	9,0	2,9
41	5	9,6	2,7	9,3	2,7	9,0	2,9	8,8	2,9	8,3	3,1	7,7	3,3
	7	10,1	2,7	9,9	2,8	9,6	2,9	9,3	3,0	8,7	3,2	8,1	3,4
	9	10,8	2,8	10,5	2,8	10,2	3,0	9,9	3,1	9,3	3,2	8,7	3,4
	12	11,8	2,9	11,5	2,9	11,1	3,1	10,8	3,2	10,1	3,3	9,4	3,5
	15	12,8	3,0	12,5	3,1	12,0	3,2	11,6	3,2	11,0	3,4	10,2	3,6
	18	13,9	3,1	13,5	3,2	13,1	3,2	12,5	3,2	11,9	3,6	11,0	3,7
51	5	12,8	3,4	12,4	3,5	12,0	3,6	11,7	3,7	11,0	4,0	10,2	4,2
	7	13,5	3,4	13,3	3,5	12,8	3,7	12,4	3,8	11,7	4,0	10,9	4,3
	9	14,4	3,5	14,0	3,6	13,5	3,8	13,2	3,9	12,4	4,1	11,6	4,4
	12	15,7	3,6	15,3	3,7	14,8	3,9	14,3	4,0	13,5	4,2	12,6	4,5
	15	17,1	3,8	16,7	3,9	16,1	4,0	15,5	4,1	14,6	4,4	13,6	4,6
	18	18,5	3,9	18,1	4,0	17,4	4,1	17,1	4,1	15,8	4,5	14,6	4,6
61	5	16,2	4,3	15,7	4,5	15,2	4,7	14,8	4,8	13,9	5,1	13,0	5,5
	7	17,1	4,4	16,8	4,6	16,2	4,7	15,7	4,9	14,8	5,2	13,8	5,5
	9	18,2	4,5	17,8	4,6	17,1	4,8	16,7	5,0	15,7	5,3	14,6	5,6
	12	19,9	4,7	19,4	4,8	18,7	5,0	18,2	5,2	17,1	5,4	15,9	5,8
	15	21,6	4,9	21,1	5,0	20,3	5,2	19,7	5,3	18,5	5,6	17,3	5,9
	18	23,4	5,0	22,9	5,2	22,1	5,3	21,4	5,3	20,0	5,8	18,5	6,0
71	5	19,6	5,3	19,1	5,5	18,4	5,7	17,9	5,9	16,9	6,3	15,7	6,7
	7	20,7	5,4	20,3	5,6	19,5	5,8	19,0	6,0	17,9	6,4	16,6	6,8
	9	22,1	5,5	21,5	5,7	20,7	5,9	20,2	6,1	19,0	6,5	17,7	6,9
	12	24,1	5,7	23,5	5,9	22,6	6,1	22,0	6,3	20,7	6,7	19,3	7,1
	15	26,2	5,9	25,6	6,1	24,6	6,3	23,8	6,5	22,4	6,9	20,9	7,2
	18	28,4	6,2	27,7	6,3	26,7	6,5	25,5	6,5	24,2	7,1	22,4	7,3
81	5	23,1	6,4	22,5	6,6	21,7	6,8	21,1	7,1	19,9	7,5	18,5	8,0
	7	24,4	6,5	23,9	6,7	23,0	7,0	22,4	7,2	21,1	7,7	19,6	8,1
	9	26,0	6,6	25,4	6,8	24,4	7,1	23,8	7,3	22,4	7,8	20,9	8,3
	12	28,4	6,9	27,7	7,1	26,7	7,3	25,9	7,6	24,4	8,0	22,8	8,5
	15	30,8	7,1	30,1	7,3	29,0	7,6	28,0	7,8	26,5	8,3	24,7	8,7
	18	33,4	7,4	32,6	7,6	31,5	7,8	29,8	7,8	28,5	8,5	26,4	8,8

kWf: Cooling capacity (kW);
kWe: Power input (kW);
To: Evaporator leaving water temperature (Δt in./out = 5 K).

kWf: Potenza frigorifera (kW);
kWe: Potenza assorbita (kW);
To: Temperatura acqua in uscita evaporatore (Δt ingr./usc. = 5 K).

kWf: Potencia frigorífica (kW);
kWe: Potencia absorbida (kW);
To: Temperatura del agua en salida en el evaporador (Δt entr./sal. = 5K).

kWf: Puissance frigorifique (kW);
kWe: Puissance absorbée (kW);
To: Température de l'eau sortie au évaporateur (Δt entrée/sortie = 5 K).

HEATING CAPACITIES

RESE IN RISCALDAMENTO

RENDIMENTOS EN CALEFACCIÓN

PUISSANCE CALORIFIQUE

MOD.	Ta (°C)	RH(%)	CONDENSER INLET/OUTLET WATER TEMPERATURE °C / TEMPERATURA ACQUA INGRESSO/USCITA CONDENSATORE °C TEMPERATURA DEL AGUA EN ENTRADA/SALIDA EN EL CONDENSADOR °C / TEMPÉRATURE DE L'EAU ENTRÉE / SORTIE AU CONDENSEUR °C									
			30/35		35/40		40/45		45/50		50/55	
			kWt	kWe	kWt	kWe	kWt	kWe	kWt	kWe	kWt	kWe
21	-10	90	3,9	1,5	3,9	1,7	3,6	1,7	3,7	1,8	3,2	1,7
	-5	90	4,6	1,6	4,5	1,7	4,4	1,8	4,2	1,9	4,2	2,0
	0	90	5,3	1,6	5,2	1,7	5,1	1,9	5,1	2,0	4,7	2,1
	5	90	6,7	1,6	6,5	1,7	6,4	1,9	6,3	2,0	6,1	2,2
	7	87	6,9	1,6	6,9	1,8	6,7	1,9	6,6	2,0	6,4	2,2
	10	70	7,3	1,6	7,1	1,8	7,0	1,9	6,8	2,1	6,6	2,2
	15	60	7,9	1,7	7,8	1,8	7,6	1,9	7,5	2,0	7,2	2,2
31	-10	90	5,2	2,0	5,1	2,2	4,7	2,3	4,8	2,4	4,2	2,3
	-5	90	6,0	2,1	5,9	2,2	5,8	2,4	5,5	2,5	5,6	2,7
	0	90	6,9	2,1	6,9	2,3	6,7	2,4	6,6	2,6	6,2	2,8
	5	90	8,8	2,1	8,6	2,3	8,4	2,5	8,2	2,7	8,0	2,9
	7	87	9,0	2,1	9,0	2,3	8,8	2,5	8,6	2,7	8,4	2,9
	10	70	9,6	2,2	9,4	2,3	9,2	2,5	8,9	2,7	8,7	2,9
	15	60	10,3	2,2	10,2	2,3	9,9	2,5	9,8	2,7	9,5	2,9
41	-10	90	6,4	2,6	6,3	2,8	5,8	2,9	6,0	3,1	5,2	2,9
	-5	90	7,5	2,6	7,3	2,8	7,2	3,1	6,8	3,2	6,9	3,4
	0	90	8,6	2,7	8,5	2,9	8,3	3,1	8,2	3,4	7,7	3,6
	5	90	10,9	2,7	10,6	2,9	10,4	3,2	10,2	3,4	9,9	3,7
	7	87	11,2	2,7	11,1	3,0	10,9	3,2	10,7	3,4	10,4	3,7
	10	70	11,8	2,8	11,6	3,0	11,4	3,2	11,1	3,5	10,8	3,7
	15	60	12,8	2,8	12,6	3,0	12,3	3,2	12,2	3,4	11,7	3,7
51	-10	90	8,3	3,2	8,2	3,5	7,5	3,6	7,7	3,9	6,7	3,6
	-5	90	9,7	3,3	9,5	3,6	9,4	3,8	8,8	4,0	8,9	4,3
	0	90	11,1	3,3	11,0	3,6	10,7	3,9	10,6	4,2	9,9	4,5
	5	90	14,0	3,4	13,8	3,7	13,4	4,0	13,2	4,3	12,8	4,6
	7	87	14,4	3,3	14,4	3,7	14,1	4,0	13,8	4,3	13,4	4,7
	10	70	15,3	3,4	15,0	3,7	14,7	4,0	14,3	4,3	13,9	4,7
	15	60	16,5	3,6	16,3	3,8	15,9	4,0	15,7	4,3	15,2	4,7
61	-10	90	10,3	4,0	10,1	4,3	9,4	4,5	9,6	4,7	8,3	4,5
	-5	90	12,0	4,1	11,8	4,4	11,6	4,7	10,9	5,0	11,1	5,3
	0	90	13,7	4,1	13,6	4,4	13,3	4,8	13,2	5,2	12,3	5,5
	5	90	17,4	4,1	17,1	4,5	16,7	4,9	16,3	5,2	15,9	5,7
	7	87	17,9	4,1	17,9	4,6	17,5	4,9	17,1	5,3	16,7	5,7
	10	70	19,0	4,3	18,6	4,6	18,3	4,9	17,8	5,3	17,3	5,7
	15	60	20,5	4,4	20,3	4,6	19,8	4,9	19,5	5,2	18,9	5,7
71	-10	90	12,3	4,8	12,1	5,2	11,2	5,4	11,5	5,7	10,0	5,4
	-5	90	14,4	4,9	14,1	5,2	13,9	5,7	13,1	6,0	13,2	6,3
	0	90	16,4	4,9	16,3	5,3	15,9	5,8	15,8	6,2	14,7	6,6
	5	90	20,8	4,9	20,4	5,4	19,9	5,9	19,5	6,3	19,0	6,9
	7	87	21,5	5,0	21,4	5,5	20,9	5,9	20,4	6,3	19,9	6,9
	10	70	22,7	5,1	22,2	5,5	21,9	5,9	21,2	6,4	20,7	6,9
	15	60	24,5	5,2	24,2	5,5	23,6	5,9	23,3	6,3	22,5	6,9
81	-10	90	14,6	5,7	14,3	6,1	13,3	6,4	13,6	6,8	11,8	6,4
	-5	90	17,0	5,8	16,7	6,2	16,4	6,7	15,5	7,1	15,7	7,5
	0	90	19,5	5,9	19,3	6,3	18,9	6,8	18,7	7,4	17,5	7,8
	5	90	24,7	5,9	24,2	6,4	23,6	6,9	23,2	7,5	22,6	8,1
	7	87	25,8	6,0	25,4	6,5	24,8	7,0	24,3	7,5	23,6	8,2
	10	70	26,9	6,1	26,4	6,6	25,9	7,0	25,2	7,6	24,5	8,2
	15	60	29,1	6,2	28,7	6,6	28,0	7,1	27,6	7,5	26,7	8,2

kWt: Heating capacity (kW);
kWe: Power input (kW);
Ta: Ambient air temperature dry bulb;
RH: Ambient air relative humidity.

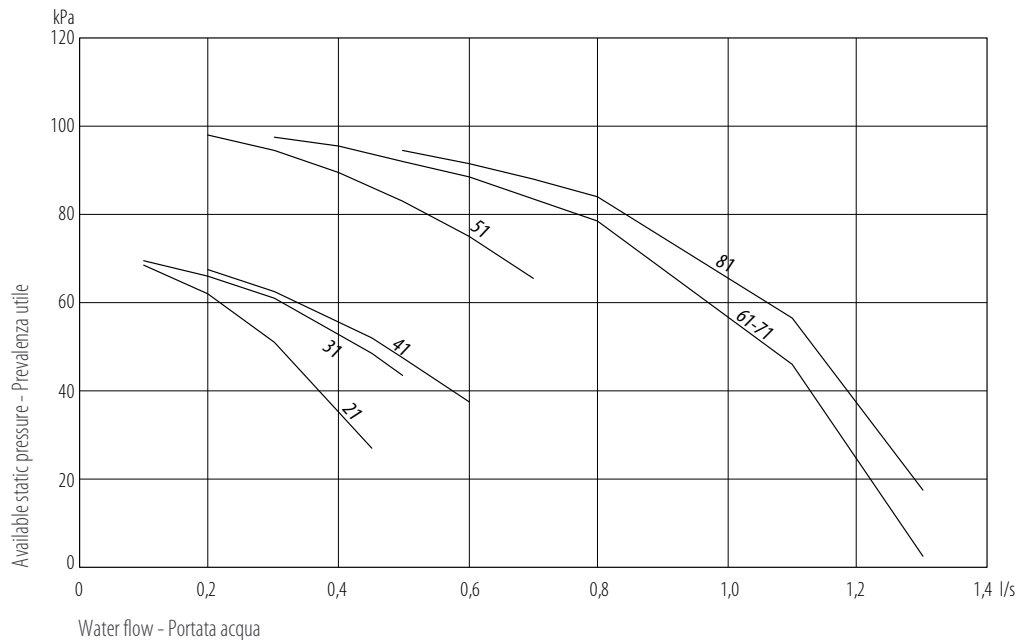
kWt: Potencia térmica (kW);
kWe: Potencia absorbida (kW);
Ta: Temperatura del aire exterior con bulbo seco;
RH: Humedad relativa del aire exterior.

kWt: Potenza termica (kW);
kWe: Potenza assorbita (kW);
Ta: Temperatura aria esterna a bulbo secco;
RH: Umidità relativa aria esterna.

kWt: Puissance thermique (kW);
kWe: Puissance absorbée (kW);
Ta: Température de l'air extérieur à bulbe sec;
RH: Humidité relative de l'air extérieur.

CIRCULATOR AVAILABLE STATIC PRESSURE

PREVALENZA UTILE CIRCOLATORE



EVAPORATORS WATER FLOW LIMITS

LIMITI PORTATA ACQUA EVAPORATORI

Model		21	31	41	51	61	71	81	Modello
Minimum flow	l/s	0,18	0,22	0,25	0,34	0,44	0,49	0,58	Portata minima
Maximum flow	l/s	0,48	0,59	0,66	0,91	1,18	1,31	1,54	Portata massima
Minimum water circuit content	l	19	23	26	36	47	51	61	Contenuto minimo acqua impianto

CORRECTION FACTORS

If a unit operates with a glycol-water solution, the following correction factors should be applied to any calculations.

FATTORI DI CORREZIONE

Nell'eventualità che una macchina venga fatta funzionare con una soluzione acqua/glicole, vanno applicati i seguenti fattori correttivi.

Ethylene glycol percent by weight (%)	0	10	20	30	40	50	Percentuale di glicole etilenico in peso (%)
Freezing point (°C)	0	-4,5	-9,5	-15,5	-21,5	-32,5	Temperatura di congelamento (°C)
Cooling capacity correction factor	1	0,975	0,95	0,93	0,91	0,88	Coefficiente correttivo resa frigorifera
Power input correction factor	1	1,01	0,995	0,990	0,985	0,975	Coefficiente correttivo potenza assorbita
Mixture flow correction factor	1	1,01	1,04	1,08	1,14	1,20	Coefficiente correttivo portata miscela
Pressure drop correction factor	1	1,05	1,13	1,21	1,26	1,32	Coefficiente correttivo perdita di carico

EVAPORATOR FOULING FACTORS CORRECTIONS

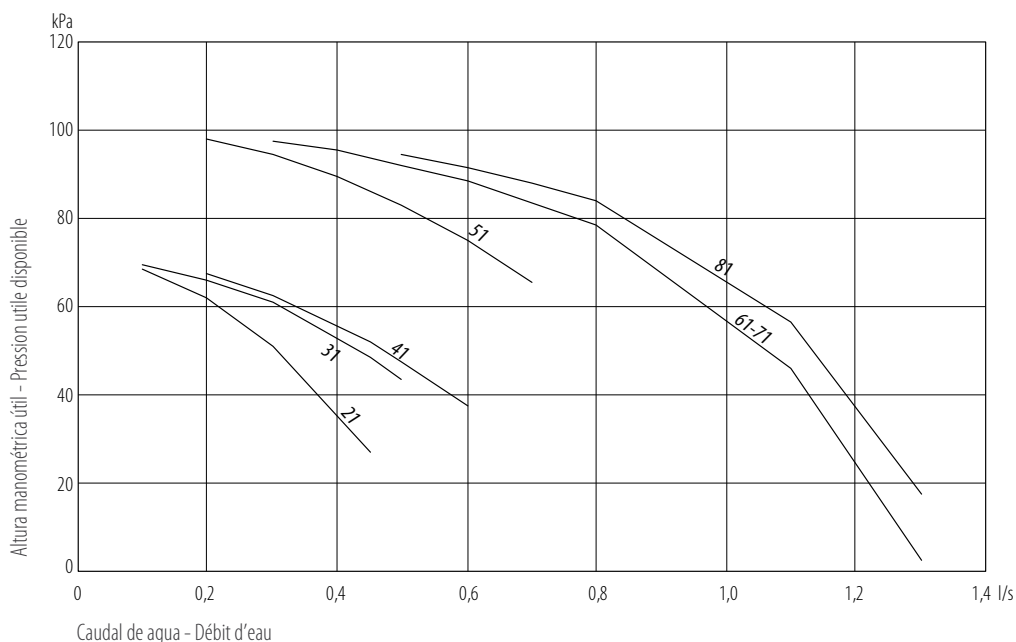
COEFFICIENTI CORRETTIVI PER FATTORI DI SPORCAMENTO EVAPORATORE

	f1	fp1	
0 Clean evaporator	1	1	0 Evaporatore pulito
$0,44 \times 10^{-4}$ (m ² °C/W)	0,98	0,99	$0,44 \times 10^{-4}$ (m ² °C/W)
$0,88 \times 10^{-4}$ (m ² °C/W)	0,96	0,99	$0,88 \times 10^{-4}$ (m ² °C/W)
$1,76 \times 10^{-4}$ (m ² °C/W)	0,93	0,98	$1,76 \times 10^{-4}$ (m ² °C/W)

f1: capacity correction factors;
fp1: compressor power input correction factor.
Unit performances reported in the tables are given for the condition of clean exchanger (fouling factor = 0). For different fouling factor values, unit performances should be corrected with the correction factors shown above.

f1: fattori di correzione per la potenza resa;
fp1: fattori di correzione per la potenza assorbita dal compressore.
Le prestazioni delle unità indicate nelle tabelle vengono fornite per le condizioni di scambiatore pulito (fattore di sporcamento = 0). Per valori differenti del fattore di sporcamento, le prestazioni fornite dovranno essere corrette con i fattori indicati.

ALTURA MANOMÉTRICA ÚTIL DEL CIRCULADOR PRESSION UTILE DU CIRCULATEUR



LÍMITES DEL CAUDAL DE AGUA DE LOS EVAPORADORES

LIMITES DE DÉBIT D'EAU ÉVAPORATEURS

Modelo		21	31	41	51	61	71	81	Modèle
Caudal mínimo	l/s	0,18	0,22	0,25	0,34	0,44	0,49	0,58	Débit minimal
Caudal máximo	l/s	0,48	0,59	0,66	0,91	1,18	1,31	1,54	Débit maximal
Contenido mínimo de agua en la instalación	l	19	23	26	36	47	51	61	Contenu minimal de l'eau dans l'installation

FACTORES DE CORRECCIÓN

Si una máquina se hace funcionar con una solución agua / glicol, hay que aplicar los siguientes factores de corrección.

FACTEURS DE CORRECTION

Si une machine est mise en fonctionnement avec de l'eau glycolée, les facteurs de correction suivants doivent être appliqués.

Porcentaje de etilenglicol en peso (%)	0	10	20	30	40	50	Porcentaje de glycole éthylénique en poids (%)
Temperatura de congelamiento (°C)	0	-4,5	-9,5	-15,5	-21,5	-32,5	Température de congélation (°C)
Coefficiente de corrección potencia frigorífica	1	0,975	0,95	0,93	0,91	0,88	Coefficient correcteur puissance frigorifique
Coefficiente de corrección potencia absorbida	1	1,01	0,995	0,990	0,985	0,975	Coefficient correcteur puissance absorbée
Coefficiente de corrección caudal mezcla	1	1,01	1,04	1,08	1,14	1,20	Coefficient correcteur débit solution
Coefficiente de corrección pérdida de carga	1	1,05	1,13	1,21	1,26	1,32	Coefficient correcteur perte de charge

COEFICIENTES DE CORRECCIÓN PARA FACTORES DE SUCIEDAD EN EL EVAPORADOR

	f1	fp1	
0 Evaporador limpio	1	1	0 Évaporateur propre
$0,44 \times 10^{-4}$ ($m^2 \text{ } ^\circ\text{C/W}$)	0,98	0,99	$0,44 \times 10^{-4}$ ($m^2 \text{ } ^\circ\text{C/W}$)
$0,88 \times 10^{-4}$ ($m^2 \text{ } ^\circ\text{C/W}$)	0,96	0,99	$0,88 \times 10^{-4}$ ($m^2 \text{ } ^\circ\text{C/W}$)
$1,76 \times 10^{-4}$ ($m^2 \text{ } ^\circ\text{C/W}$)	0,93	0,98	$1,76 \times 10^{-4}$ ($m^2 \text{ } ^\circ\text{C/W}$)

COEFFICIENTS CORRECTEURS POUR FACTEURS D'ENCRASSEMENTS ÉVAPORATEUR

f1: factores de corrección para la potencia desarrollada;
fp1: factores de corrección para la potencia absorbida por el compresor.
Las prestaciones de las unidades indicadas en las tablas se suministran para las condiciones de intercambiador limpio (factor de suciedad = 0). Para valores diferentes del factor de suciedad, las prestaciones suministradas se tienen que ajustar con los factores indicados.

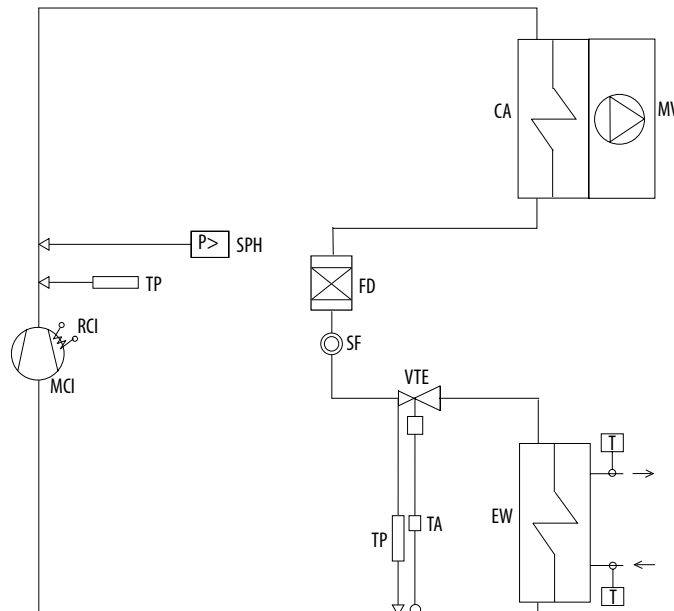
f1: facteurs de correction pour la puissance rendue ;
fp1: facteurs de correction pour la puissance absorbée du compresseur.
Les performances des unités indiquées dans les tableaux sont données pour la condition d'échangeur propre (facteur d'encrassements = 0). Pour des valeurs différentes du facteur d'encrassement, les performances annoncées seront corrigées en utilisant les facteurs indiqués.

REFRIGERANT CIRCUIT DIAGRAM
COOLING ONLY UNIT

SCHEMA CIRCUITO FRIGORIFERO
UNITÀ PER SOLO RAFFREDDAMENTO

ESQUEMA DEL CIRCUITO FRIGORÍFICO
UNIDAD SOLO FRÍO

SCHÉMA DU CIRCUIT FRIGORIFIQUE
UNITÉ FROID SEUL



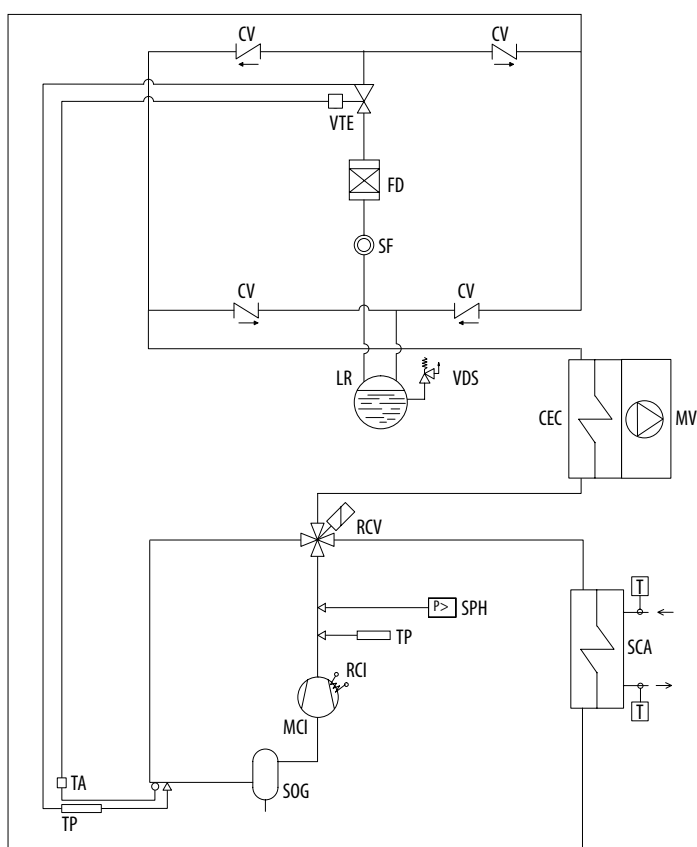
	DESIGNATION	DENOMINAZIONE	DENOMINACIÓN	DESCRIPTION
CA	Condenser	Condensatore	Condensador	Condenseur
EW	Evaporator	Evaporatore	Evaporador	Évaporateur
FD	Filter drier	Filtro disidratatore	Filtro deshidratador	Filtre déshydrateur
MCI	Inverter compressor	Compressore Inverter	Compresor Inverter	Compresseur Inverter
MV	Axial fans	Ventilatori assiali	Ventiladores axiales	Ventilateurs axiaux
RCI	Inverter compressor crankcase heater	Resistenza carter compressore Inverter	Resistencia cárter compresor Inverter	Résistance carter Inverter compresseur
SF	Liquid indicator	Indicatore di liquido	Indicador de líquido	Indicateur de liquide
SPH	High pressure switch	Pressostato di alta pressione	Presostato de alta presión	Pressostat de haute pression
TA	Temperature sensor	Sonda di temperatura	Sonda de temperatura	Sonde de température
TP	Pressure transducer	Trasduttore di pressione	Transductor de presión	Trasducteur de pression
VTE	Electronic thermostatic expansion valve	Valvola di espansione termostatica elettronica	Válvula de expansión termostática electrónica	Vanne d'expansion thermostatique électronique

REFRIGERANT CIRCUIT DIAGRAM HEAT PUMP UNIT

ESQUEMA DEL CIRCUITO FRIGORÍFICO UNIDAD CON BOMBA DE CALOR

SCHEMA CIRCUITO FRIGORIFERO UNITÀ A POMPA DI CALORE

SCHÉMA DU CIRCUIT FRIGORIFIQUE UNITÉ À POMPE À CHALEUR



	DESIGNATION	DENOMINAZIONE	DENOMINACIÓN	DESCRIPTION
CEC	Finned coil	Batteria alettata	Batería con aletas	Batterie ailettée
CV	Check valve	Valvola di ritegno	Válvula de retención	Vanne de rétention
FD	Filter drier	Filtro disidratatore	Filtro deshidratador	Filtre déshydrateur
LR	Liquid receiver	Ricevitore di liquido	Receptor de líquido	Réservoir de liquide
MCI	Inverter compressor	Compressore Inverter	Compresor Inverter	Compresseur Inverter
MV	Axial fans	Ventilatori assiali	Ventiladores axiales	Ventilateurs axiaux
RCI	Inverter compressor crankcase heater	Resistenza carter compressore Inverter	Resistencia cárter compresor Inverter	Résistance carter Inverter compresseur
RCV	4-way valve	Valvola a 4 vie	Válvula de 4 vías	Vanne à 4 voies
SCA	Water exchanger	Scambiatore ad acqua	Intercambiador de agua	Échangeur à eau
SF	Liquid indicator	Indicatore di liquido	Indicador de líquido	Indicateur de liquide
SOG	Oil/gas separator	Separatore di gas/olio	Separador de gas/aceite	Séparateur huile / gaz
SPH	High pressure switch	Pressostato di alta pressione	Presostato de alta presión	Pressostat de haute pression
TA	Temperature sensor	Sonda di temperatura	Sonda de temperatura	Sonde de température
TP	Pressure transducer	Trasduttore di pressione	Transductor de presión	Trasducteur de pression
VDS	Safety valve	Valvola di sicurezza	Válvula de seguridad	Souppape de sécurité
VTE	Electronic thermostatic expansion valve	Valvola di espansione termostatica elettronica	Válvula de expansión termostática electrónica	Vanne d'expansion thermostatique électronique

WATER CIRCUIT GENERAL CHARACTERISTICS

CHA/IK/A and CHA/IK/A/WP versions water circuit.

Includes: evaporator; temperature sensor; antifreeze sensor; water differential pressure switch; manual air vent; high efficiency EC Inverter circulator; expansion vessel; water drain and safety valve.

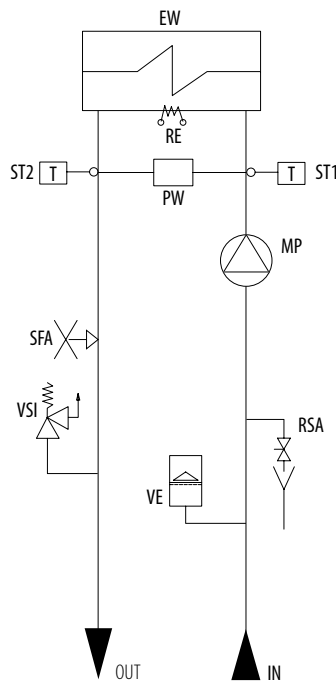
CIRCUITO IDRAULICO CARATTERISTICHE GENERALI

Circuito idraulico versioni CHA/IK/A e CHA/IK/A/WP.

Include: evaporatore; sonda di lavoro; sonda antigelo; pressostato differenziale acqua; valvola di sfia-
to aria manuale; circolatore EC Inverter ad alta efficienza; vaso d'espansione; scarico acqua e valvola
di sicurezza.

WATER CIRCUIT DIAGRAM

SCHEMA CIRCUITO IDRAULICO



	DESIGNATION	DENOMINAZIONE
EW	Evaporator	Evaporatore
MP	Circulator	Circolatore
PW	Water differential pressure switch	Pressostato differenziale acqua
RE	Evaporator electrical heater (WP only)	Resistenza elettrica evaporatore (solo WP)
RSA	Water drain	Scarico acqua
SFA	Manual air vent	Sfiato aria manuale
ST1	Temperature sensor	Sonda di lavoro
ST2	Antifreeze sensor	Sonda antigelo
VE	Expansion vessel	Vaso d'espansione
VSI	Safety valve (300 kPa)	Valvola di sicurezza (300 kPa)

CIRCUITO HIDRÁULICO

CARACTERÍSTICAS GENERALES

Circuito hidráulico versiones CHA/IK/A y CHA/IK/A/WP.

Incluye: evaporador; sonda de trabajo; sonda antihielo; presostato diferencial del agua; válvula de purga de aire manual; circulador Ec Inverter de alta eficiencia; vaso de expansión; desagüe de agua y válvula de seguridad.

CIRCUIT HYDRAULIQUE

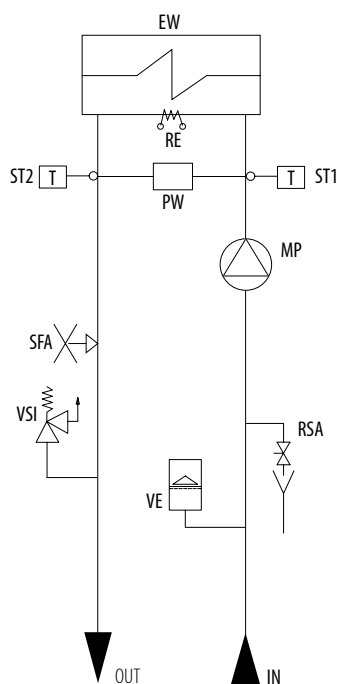
CARACTÉRISTIQUES GÉNÉRALES

Circuit hydraulique versions CHA/IK/A et CHA/IK/A/WP.

Il inclut : évaporateur ; sonde de travail ; sonde antigel ; pressostats différentiel côté eau ; vanne manuelle de purge de l'air ; circulateur DC Inverter à haut rendement ; vase d'expansion ; vidange de l'eau et soupape de sécurité.

ESQUEMA DEL CIRCUITO HIDRÁULICO

SCHÉMA DU CIRCUIT HYDRAULIQUE



	DENOMINACIÓN	DESCRIPTION
EW	Evaporador	Évaporateur
MP	Circulador	Circulateur
PW	Presostato diferencial agua	Pressostat différentiel eau
RE	Resistencia eléctrica evaporador (solo WP)	Résistance électrique évaporateur (uniquement WP)
RSA	Desagüe	Vidange de l'eau
SFA	Purga de aire manual	Purge d'air manuel
ST1	Sonda de trabajo	Sonde de travail
ST2	Sonda antihielo	Sonde antigel
VE	Vaso de expansión	Vase d'expansion
VSI	Válvula de seguridad (300 kPa)	Soupape de sécurité (300 kPa)

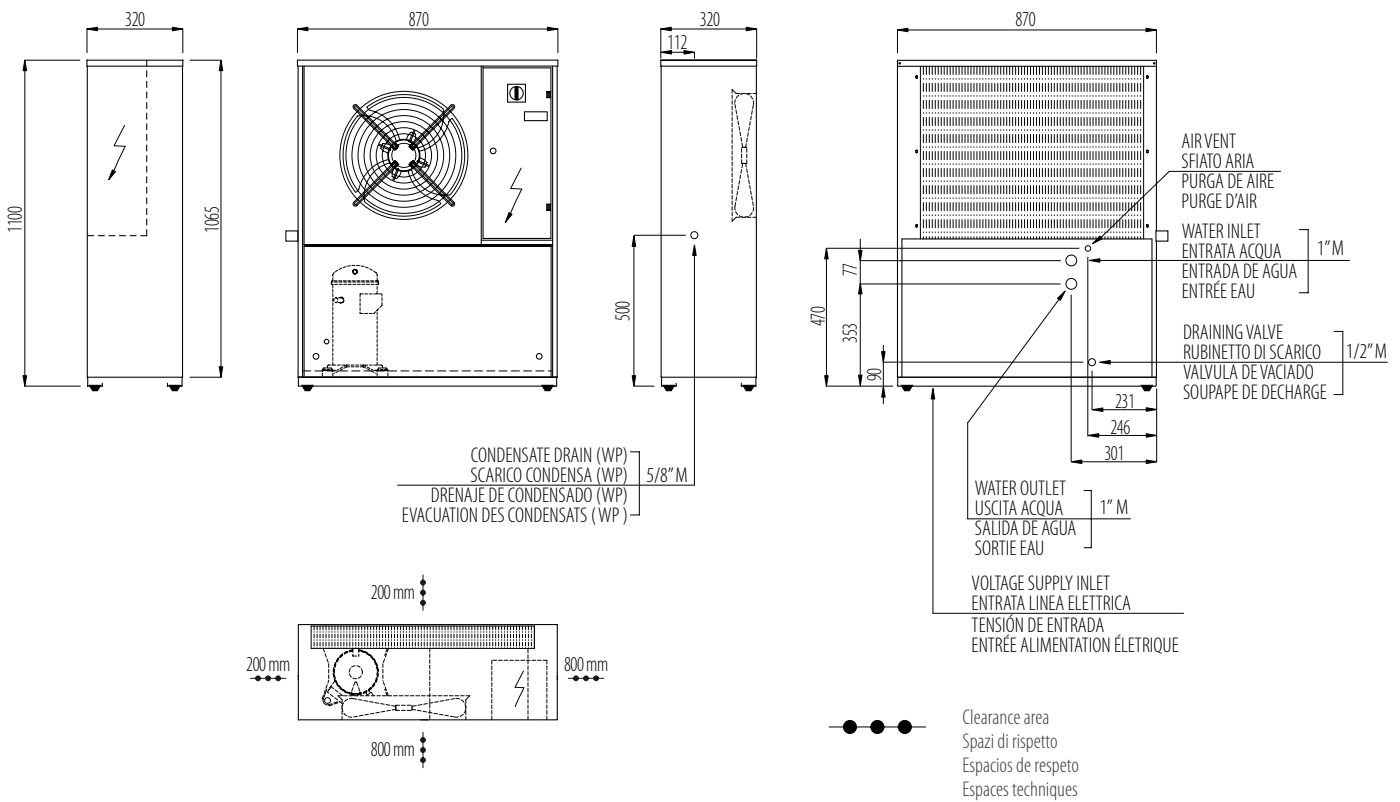
DIMENSIONS, CLEARANCES, WATER CONNECTIONS POSITION AND OPERATING WEIGHTS

DIMENSIONI D'INGOMBRO, SPAZI DI RISPETTO, POSIZIONE ATTACCHI IDRAULICI E PESI IN FUNZIONAMENTO

DIMENSIONES TOTALES, ESPACIOS DE RESPETO, POSICIÓN DE LAS CONEXIONES HIDRÁULICAS Y PESOS EN FUNCIONAMIENTO

DIMENSIONS, ESPACES TECHNIQUES, POSITION DES RACCORDS HYDRAULIQUES ET POIDS EN FONCTIONNEMENT

Mod: 21÷41



MOD.		21	31	41
Operating weight / Peso in funzionamento / Peso en funcionamiento / Poids en fonctionnement	kg	126	138	148
Water inlet / Entrata acqua / Entrada de agua / Entrée eau	"G	1" M	1" M	1" M
Water outlet / Uscita acqua / Salida de agua / Sortie eau	"G	1" M	1" M	1" M

The values indicated above refer to cooling only units. For units in heat pump version increase the weight by 10%.

I valori sopra indicati si riferiscono alle unità per solo raffreddamento. Per le unità a pompa di calore maggiorare il peso del 10%.

Los valores indicados arriba se refieren a las unidades solo frío. Para las unidades con bomba de calor aumente el peso del 10%.

Les valeurs indiquées ci-dessus se réfèrent aux unités froid seul. Pour les unités à pompes à chaleur majorer le poids de 10%.

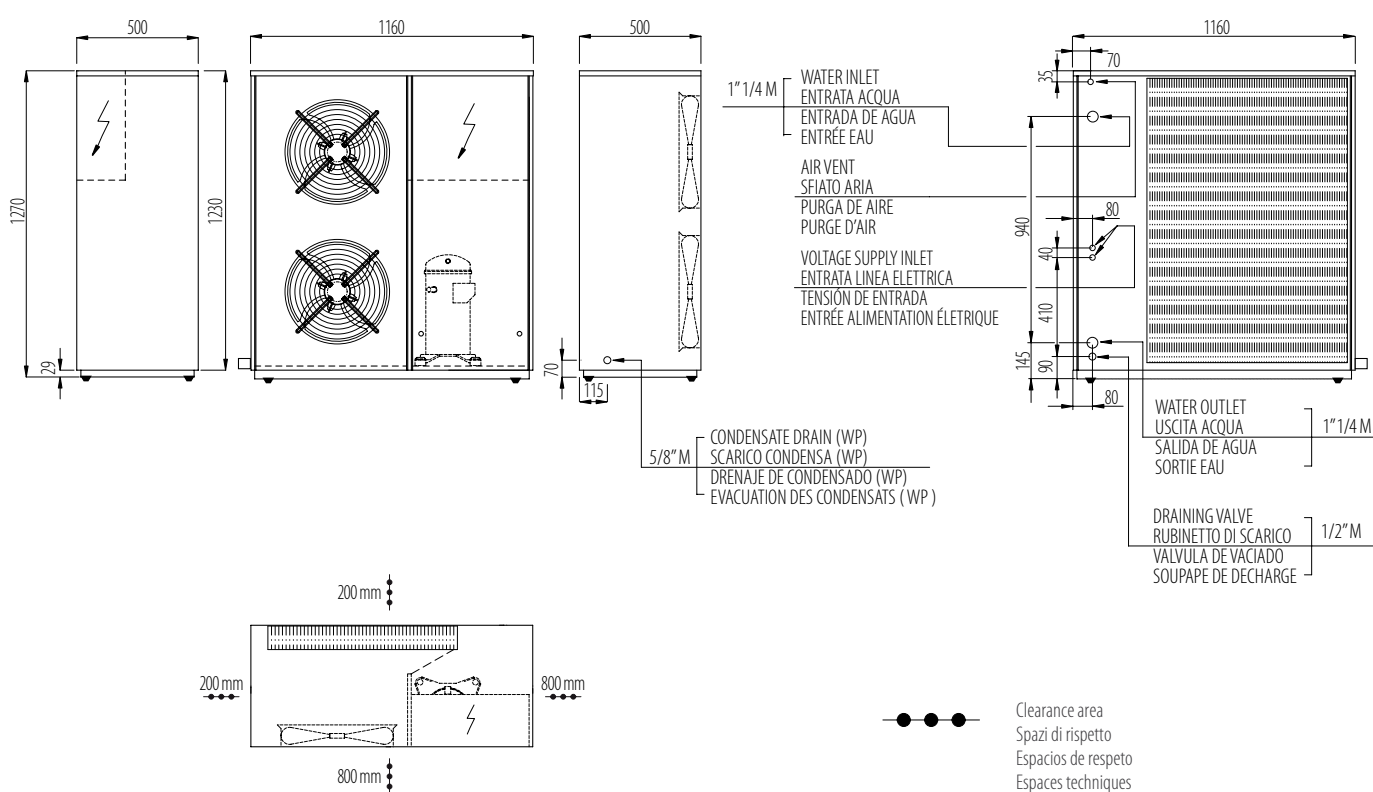
DIMENSIONS, CLEARANCES, WATER CONNECTIONS POSITION AND OPERATING WEIGHTS

DIMENSIONI D'INGOMBRO, SPAZI DI RISPETTO, POSIZIONE ATTACCHI IDRAULICI E PESI IN FUNZIONAMENTO

DIMENSIONES TOTALES, ESPACIOS DE RESPETO, POSICIÓN DE LAS CONEXIONES HIDRÁULICAS Y PESOS EN FUNCIONAMIENTO

DIMENSIONS, ESPACES TECHNIQUES, POSITION DES RACCORDS HYDRAULIQUES ET POIDS EN FONCTIONNEMENT

Mod: 51-81



MOD.		51	61	71	81
Operating weight / Peso in funzionamento / Peso en funcionamiento / Poids en fonctionnement	kg	245	247	249	251
Water inlet / Entrata acqua / Entrada de agua / Entrée eau	"G	1" 1/4 M	1" 1/4 M	1" 1/4 M	1" 1/4 M
Water outlet / Uscita acqua / Salida de agua / Sortie eau	"G	1" 1/4 M	1" 1/4 M	1" 1/4 M	1" 1/4 M

The values indicated above refer to cooling only units. For units in heat pump version increase the weight by 10%.

I valori sopra indicati si riferiscono alle unità per solo raffreddamento. Per le unità a pompa di calore maggiorare il peso del 10%.

Los valores indicados arriba se refieren a las unidades solo frío. Para las unidades con bomba de calor aumente el peso del 10%.

Les valeurs indiquées ci-dessus se réfèrent aux unités froid seul. Pour les unités à pompes à chaleur majorer le poids de 10%.

SOUND PRESSURE

The sound level values indicated in accordance with DIN 45635 in dB(A) have been measured in free field conditions. The measurement is taken at 1 m distance and at a height of 1,5 m with respect to the base of the unit.

The sound level values indicated in accordance with ISO 3744 in dB(A) have been measured in free field conditions at 1 m from the unit.

PRESIÓN SONORA

Los valores de ruido, según DIN 45635, expresados en dB(A), se han tomado en campo libre. Punto de determinación: lado batería de condensación a 1 m de distancia y a 1,5 m de altura respecto a la base de apoyo.

Los valores de ruido, según ISO 3744, expresados en dB(A), se han tomado en campo libre a 1 m de distancia de la unidad.

PRESSIONE SONORA

I valori di rumorosità, secondo DIN 45635, espressi in dB(A), sono stati rilevati in campo libero. Punto di rilievo lato batteria condensante ad 1 m di distanza e ad 1,5 m di altezza rispetto alla base d'appoggio.

I valori di rumorosità, secondo ISO 3744, espressi in dB(A), sono stati rilevati in campo libero a 1 m di distanza dall'unità.

PRESSION SONORE

Les valeurs de la pression sonore, selon DIN 45635, exprimées en dB (A) ont été mesurées en champ libre. Point de relevé côté batterie de condensation à 1 m de distance et à 1,5 m de hauteur par rapport à la base d'appui.

Les valeurs de la pression sonore, selon ISO 3744, exprimées en dB (A), sont été mesurées en champ libre à 1 m de distance de l'unité.

STD (DIN 45635)	MODEL / MODELLO / MODELO / MODÈLE						
	21	31	41	51	61	71	81
Hz	dB(A)	dB(A)	dB(A)	dB(A)	dB(A)	dB(A)	dB(A)
63	32,0	32,5	31,5	32,0	31,5	31,5	31,5
125	34,5	35,0	41,0	41,0	41,5	41,5	41,5
250	43,0	44,0	48,0	48,5	48,5	48,5	49,0
500	51,5	52,0	54,5	54,5	55,0	55,0	55,0
1000	50,0	50,5	52,5	55,0	55,0	55,5	55,5
2000	47,0	48,0	52,0	52,0	52,5	52,5	52,5
4000	44,0	44,0	47,5	48,0	48,5	49,0	49,0
8000	44,5	45,0	47,5	47,5	47,5	47,5	48,0
Tot. dB(A)	55,7	56,2	59,1	59,8	60,1	60,3	60,4

STD (ISO 3744)	MODEL / MODELLO / MODELO / MODÈLE						
	21	31	41	51	61	71	81
Hz	dB(A)	dB(A)	dB(A)	dB(A)	dB(A)	dB(A)	dB(A)
63	25,0	25,5	24,5	25,0	24,0	24,0	24,0
125	27,5	28,0	34,0	34,5	34,0	34,0	34,0
250	36,0	37,0	41,0	41,5	41,0	41,0	41,5
500	44,5	45,0	47,5	48,0	47,5	47,5	47,5
1000	43,0	43,5	45,5	46,0	47,5	48,0	48,0
2000	40,0	41,0	45,0	45,5	45,0	45,0	45,0
4000	37,0	37,0	40,5	41,0	41,0	41,5	41,5
8000	37,5	38,0	40,5	41,0	40,0	40,0	40,5
Tot. dB(A)	48,7	49,2	52,1	52,6	52,6	52,8	52,9

WIRING DIAGRAMS LEGEND LEYENDA DE LOS ESQUEMAS ELÉCTRICOS

LEGENDA SCHEMI ELETTRICI LÉGENDE SCHÉMAS ÉLECTRIQUES

	DESIGNATION	DENOMINAZIONE	DENOMINACIÓN	DESCRIPTION
A1	MICROPROCESSOR	MICROPROCESSORE	MICROPROCESADOR	MICROPROCESSEUR
A2	REMOTE DISPLAY*	DISPLAY REMOTO*	PANTALLA REMOTA*	AFFICHEUR À DISTANCE*
A3	SERIAL INTERFACE*	SCHEDA SERIALE*	TARJETA SERIAL*	FICHE SERIELLE*
ON-OFF	REMOTE STAND-BY	STAND-BY REMOTO	STAND-BY REMOTO	STAND-BY À DISTANCE
CMV	FAN CONDENSER	CONDENSATORE VENTILATORE	CONDENSADOR VENTILADOR	CONDENSEUR VENTILATEUR
E/I	SUMMER/WINTER CHANGEOVER (WP)	COMMUTATORE ESTATE/INVERNO (WP)	CONMUTADOR VERANO/INVIERNO (WP)	COMMUTEUR ÉTÉ/HIVER (WP)
F1	TRANSFORMER FUSE	FUSIBILE TRASFORMATORE	FUSIBLE TRANSFORMADOR	FUSIBLE TRANSFORMATEUR
F2	230V-TRANSFORMER FUSE	FUSIBILE TRASFORMATORE 230V	FUSIBLE TRANSFORMADOR 230 V	FUSIBLE 230V-TRANSFORMATEUR
F3	24V-TRANSFORMER FUSE	FUSIBILE TRASFORMATORE 24V	FUSIBLE TRANSFORMADOR 24 V	FUSIBLE 24V-TRANSFORMATEUR
F4	12V-TRANSFORMER FUSE	FUSIBILE TRASFORMATORE 12V	FUSIBLE TRANSFORMADOR 12 V	FUSIBLE 12V-TRANSFORMATEUR
FKF	PHASE SEQUENCE RELAY FUSE	FUSIBILE RELÈ DI FASE	FUSIBLE RELÉ DE FASE	FUSIBLE RELAIS DE PHASE
FLC	NOISE FILTER	FILTRO ANTIDISTURBO	FILTRO DE RUIDO	FILTRE ANTI-BRUIT
FMP	CIRCULATOR FUSE	FUSIBILE CIRCOLATORE	FUSIBLE CIRCULADOR	FUSIBLE CIRCULATEUR
IAA	REMOTE SET-POINT, 4-20 MA SIGNAL	SET-POINT REMOTO CON SEGNALE 4-20 MA	SET-POINT REMOTO CON SEÑAL 4-20 MA	SET-POINT À DISTANCE AVEC SIGNAL 4-20 MA
IDL	DEMAND LIMIT FROM DIGITAL INPUT	LIMITAZIONE POTENZA DA INGRESSO DIGITALE	LIMITACIÓN POTENCIA DESDE ENTRADA DIGITAL	LIMITE DE DEMANDE À ENTRÉE NUMERIQUE
IC	INVERTER COMPRESSOR	COMPRESSORE INVERTER	COMPRESOR INVERTER	COMPRESSEUR INVERTER
KF	PHASE SEQUENCE RELAY	RELÈ DI FASE	RELÉ DE FASE	RELAIS DE PHASE
KHP	HIGH PRESSURE ALARM RELAY	RELÈ ALLARME ALTA PRESSIONE	RELÉ ALARMA ALTA PRESIÓN	RELAIS D'ALARME DE HAUTE PRESSION
KMC	COMPRESSOR CONTACTOR	CONTATTORE COMPRESSORE	CONTACTOR COMPRESOR	CONTACTEUR COMPRESSEUR
KMP	CIRCULATOR CONTACTOR	CONTATTORE CIRCOLATORE	CONTACTOR CIRCULADOR	CONTACTEUR CIRCULATEUR
MC	COMPRESSOR	COMPRESSORE	COMPRESOR	COMPRESSEUR
MP	CIRCULATOR	CIRCOLATORE	CIRCULADOR	CIRCULATEUR
MV	FAN	VENTILATORE	VENTILADOR	VENTILATEUR
QMC	COMPRESSOR THERMAL RELAY	RELÈ TERMICO COMPRESSORE	RELÉ TÉRMICO COMPRESOR	RELAIS THERMIQUE COMPRESSEUR
RC	COMPRESSOR CRANKCASE HEATER	RESISTENZA CARTER COMPRESSORE	RESISTENCIA CARTER COMPRESOR	RÉSISTANCE CARTER COMPRESSEUR
SG1	MAIN SWITCH	INTERRUTTORE GENERALE	INTERRUPTOR GENERAL	INTERRUPTEUR GÉNÉRAL
SAC	COMPRESSOR SUCTION PROBE	SONDA ASPIRAZIONE COMPRESSORE	SONDA DE ASPIRACIÓN COMPRESOR	SONDE DE ASPIRATION COMPRESSEUR
SM	DISCHARGE LINE SENSOR	SONDA DI MANDATA	SONDA DE IDA	SONDE LIGNE DE GAZ
SP.H	HP SWITCH CIRCUIT	PRESSOSTATO ALTA PRESSIONE CIRCUITO	PRESOSTATO ALTA PRESIÓN CIRCUITO	PRESSOSTAT HAUTE PRESSION CIRCUIT
SP.W	WATER DIFFERENTIAL PRESSURE SWITCH	PRESSOSTATO DIFFERENZIALE ACQUA	PRESOSTATO DIFERENCIAL AGUA	PRESSOSTAT DIFFÉRENTIEL EAU
SR	PRESSURE TRANSDUCER	TRASDUTTORE DI PRESSIONE	TRANSDUCTOR DE PRESIÓN	TRASDUCTEUR DE PRESSION
ST1	TEMPERATURE SENSOR	SONDA DI LAVORO	SONDA DE TRABAJO	SONDE DE TRAVAIL
ST2	ANTIFREEZE SENSOR	SONDA ANTIGELO	SONDA ANTIHIELO	SONDE ANTIGEL
STE	OUTDOOR AIR SENSOR	SONDA ARIA ESTERNA	SONDA AIRE EXTERIOR	SONDE DE L'AIR EXTÉRIEUR
SW	DOMESTIC HOT WATER VALVE SWITCH	CONSENSO VALVOLA ACQUA CALDA SANITARIA	CONSENTIMIENTO DE LA VÁLAVA DE AGUA SANITARIA	CONSENTEMENT DE VANNE D'EAU SANITAIRE CHAUDE
TR	TRANSFORMER	TRASFORMATORE	TRANSFORMADOR	TRANSFORMATEUR
VT1	ELECTRONIC THERMOSTATIC EXPANSION VALVE	VALVOLA DI ESPANSIONE TERMOSTATICA ELETTRONICA	VÁLVULA DE EXPANSIÓN TERMOSTÁTICA ELECTRÓNICA	VANNE D'EXPANSION THERMOSTATIQUE ÉLECTRONIQUE
VV.I	REVERSE CYCLE VALVE	VALVOLA INVERSIONE CICLO	VÁLVULA DE INVERSIÓN DE CICLO	VANNE D'INVERSION DE CICLE

* Optional

* Opzionale

* Opcional

* Optionel

WIRING DIAGRAM

- Wiring diagram legend at page 21.
- Dotted lines indicate optional wiring connections or to carry out during the installation.

SCHEMA ELETTRICO

- Legenda schema elettrico a pagina 21.
- Le parti tratteggiate indicano collegamenti opzionali o da effettuare all'atto dell'installazione.

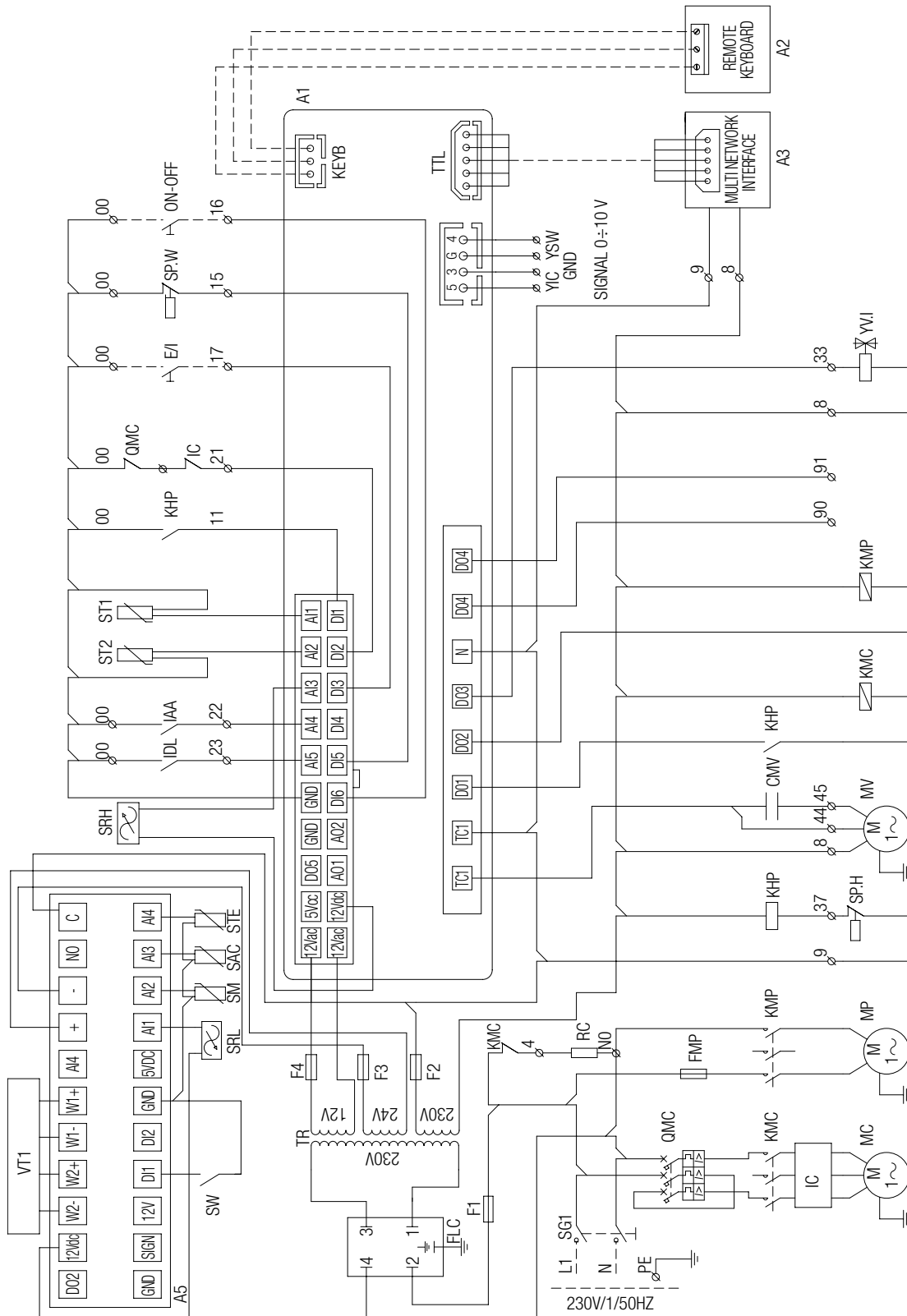
ESQUEMA ELÉCTRICO

- Leyenda del esquema eléctrico en la página 21.
- Las partes delimitadas con las líneas discontinuas indican conexiones opcionales o que hay que realizar en el momento de la instalación.

SCHÉMA ÉLECTRIQUE

- Explication du schéma électrique à la page 21;
- Les parties en pointillés indiquent les liaisons optionelles ou à effectuer lors de l'installation.

Mod: 21÷41



WIRING DIAGRAM

- Wiring diagram legend at page 21.
- Dotted lines indicate optional wiring connections or to carry out during the installation.

SCHEMA ELETTRICO

- Legenda schema elettrico a pagina 21.
- Le parti tratteggiate indicano collegamenti opzionali o da effettuare all'atto dell'installazione.

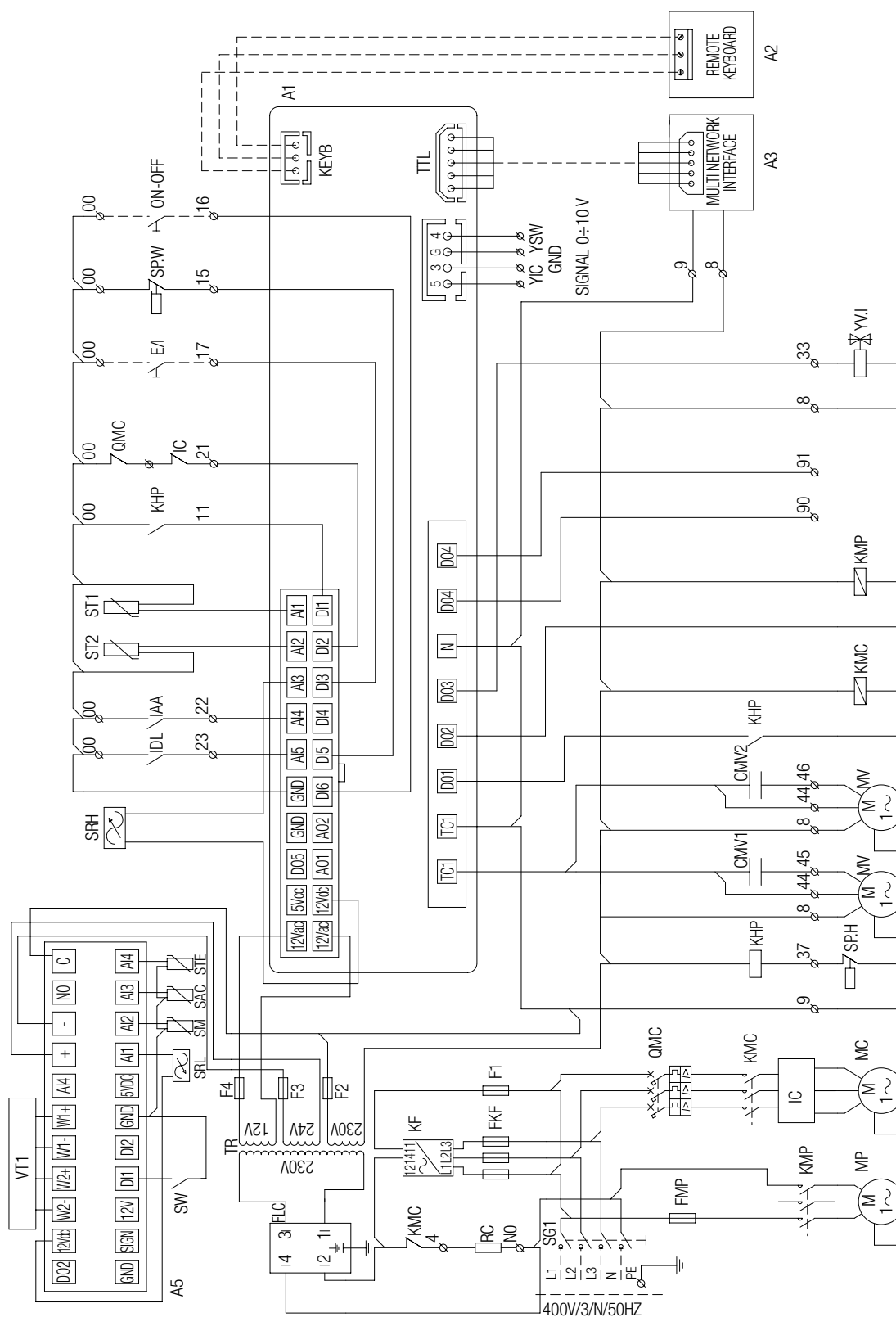
ESQUEMA ELÉCTRICO

- Leyenda del esquema eléctrico en la página 21.
- Las partes delimitadas con las líneas discontinuas indican conexiones opcionales o que hay que realizar en el momento de la instalación.

SCHÉMA ÉLECTRIQUE

- Explication du schéma électrique à la page 21;
- Les parties en pointillés indiquent les liaisons optionnelles ou à effectuer lors de l'installation.

Mod: 51÷81



Series / Serie / Serie / Série	
CHA/IK/A 21÷81	
Issue / Emissione Emisión / Edition	Supersedes / Sostituisce Sustituye / Remplace
03.19	09.18
Catalogue / Catalogo / Catálogo / Catalogo	
CLB 190	



The data indicated in this manual is purely indicative. The manufacturer reserves the right to modify the data whenever it is considered necessary.

I dati riportati nella presente documentazione sono solamente indicativi. Il costruttore si riserva la facoltà di apportare in qualsiasi momento tutte le modifiche ritenute necessarie.

Los datos reproducidos en esta documentación son solo indicativos. El fabricante se reserva la facultad de realizar en cualquier momento todos los cambios que estime necesarios.

Les données reportées dans la présente documentation ne sont qu'indicatives. Le constructeur se réserve la faculté d'apporter à tout moment toutes les modifications qu'il jugera nécessaires.