

**Cant.    Descriere**

1    ALPHA3 25-80 180



Not ! Poza de produs poate diferi de produsul actual

Nr. Produs: [99371961](#)

Circulator cu rotor umed, proiectat pentru circularea lichidelor în sistemele de încălzire. Cu un indice de eficiență energetică de clasă mondială (EEI) cu mult sub valoarea de referință ErP, asigură economii substanțiale de energie.

ALPHA3 are integrat radio Bluetooth și este controlat complet de un dispozitiv inteligent prin aplicația Grundfos GO Remote. Oferă asistență pas cu pas pentru configurarea, întreținerea și punerea în funcțiune a pompei.

ALPHA3 comunică direct cu aplicația Grundfos GO Balance, care permite instalatorilor să efectueze o echilibrare hidraulică rapidă și ușoară.

Funcția AUTOADAPT care este integrată în modul "radiator" și "În pardoseală" ajustează continuu performanța pompei la cererea reală de căldură, adică dimensiunea sistemului și modificarea cererii de căldură în cursul anului. Caracteristica AUTOADAPT vă oferă și setarea care oferă un confort optim și un consum minim de energie. În acest sens, punerea în funcțiune este rapidă, sigură și ușoară.

**Caracteristici**

- Modul radiator cu AUTOADAPT - alegerea simplă pentru sistemele de încălzire cu două nivele
- Modul în pardoseală cu AUTOADAPT - alegerea simplă pentru sistemele de încălzire prin pardoseală
- Combinația modul radiator și modul în pardoseală pentru sistemele cu o combinație de sisteme de încălzire
- În programare și modul de vară, un ceas în timp real permite selectarea momentului în care pompa trebuie să funcționeze și nu să economisească energie
- Interfață simplă de utilizare - pompa este operată complet din aplicația Grundfos GO Remote
- Jurnal de alertă și avertisment cu asistență prin intermediul Grundfos Go Remote
- Nu este necesară o protecție externă a motorului, reducând timpul de instalare
- Pornirea cu cuplu mare îmbunătățește pornirea în condiții dure
- Protecție la mers în gol la pornire și funcționare normală
- Nu necesită întreținere datorită designului rotorului umed și utilizării componentelor robuste
- Conectorul ALPHA face instalarea electrică rapidă și ușoară
- Cochiile de izolare sunt livrate cu pompele pentru a reduce la minim pierderile de căldură în sistemele de încălzire

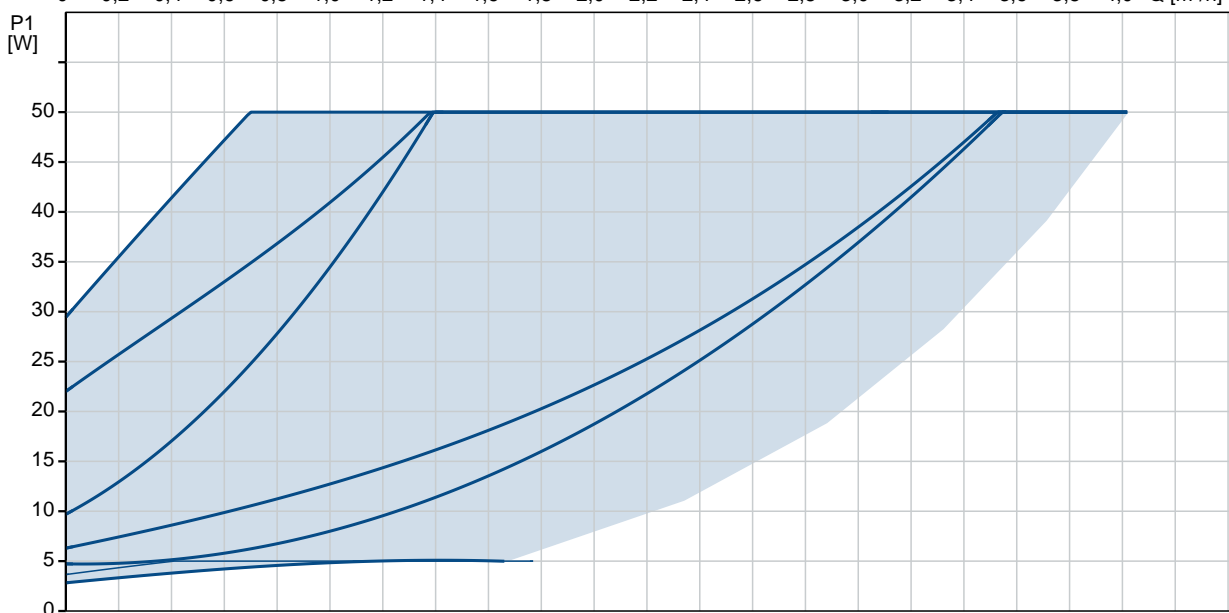
În plus, pompa dispune, de asemenea, de trei moduri de control cu ajustare punctului de referință care permite reglarea pompei la un anumit punct de sarcină:

- controlul presiunii proporționale
- controlul presiunii constante
- modul de curbă constant

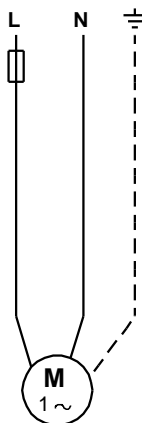
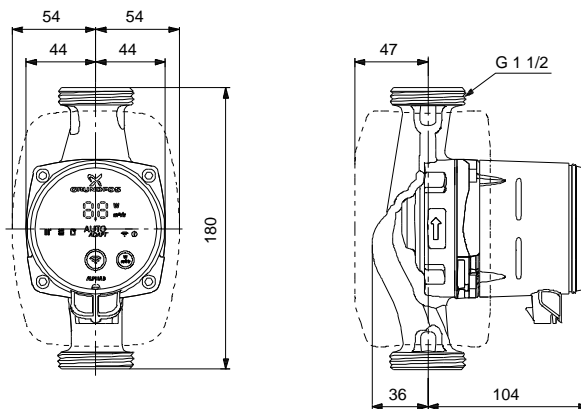
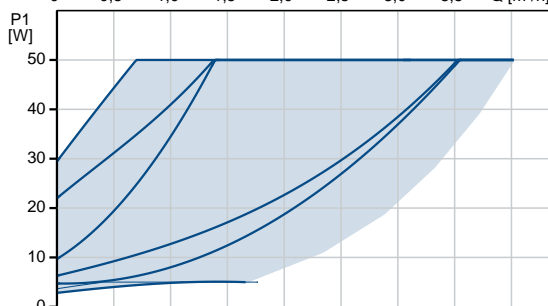
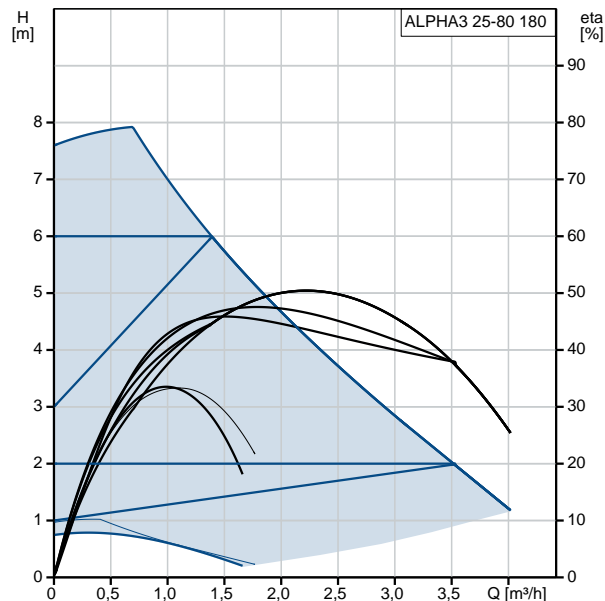
Afișajul arată consumul real de energie în Wh sau debitul real în m<sup>3</sup> / h. LED-urile indică starea reală de funcționare.

Cant.	Descriere
	<p>Design-ul pompei și materialele selectate contribuie la o durată lungă de viață. Pompa este auto-ventilată prin sistem, ceea ce contribuie la ușurarea punerii în funcțiune. Designul compact, prevăzută cu un cap de pompă și o cutie de control integrată, se potrivește în cele mai comune instalații. Pompa și motorul formează o unitate integrată fără etanșare a arborelui. Lagurile sunt lubrifiate de lichidul pompat. Aceste caracteristici constructive asigură funcționarea fără întreruperi.</p> <p>Carcasa pompei este din fontă. Carcasa pompei și capul pompei sunt acoperite electrolytic pentru a îmbunătăți rezistența la coroziune.</p> <p>Motorul este un motor sincron cu magnet permanent caracterizat printr-o eficiență ridicată. Turația pompei este controlată de un convertor de frecvență integrat încorporat în cutia de comandă.</p> <p>Punctul de referință pentru cele mai eficiente pompe de circulație este EEI 0,20.</p> <p><b>Lichid:</b> Lichid pompat: Ap Gama temperaturii lichidului: 2 .. 110 °C Temperatura lichidului în timpul funcționării: 60 °C Densitate: 983.2 kg/m<sup>3</sup></p> <p><b>Tehnic:</b> Clasa TF: 110 Aprobări pe etichetă: VDE,CE,EAC</p> <p><b>Materiale:</b> Corpul pompei (stator): Fontă EN-GJL-150 Corpul pompei: ASTM A48-150B Rotor: PES 30%GF</p> <p><b>Instalație:</b> Gama temperaturii ambientale: 0 .. 40 °C Presiune de funcționare maximă: 10 bar Conexiune conductă: G 1 1/2 Evaluare presiune: PN 10 Distanța dintre porturi: 180 mm</p> <p><b>Date electrice:</b> Putere de introducere - P1: 3 .. 50 W Frecvența rețelei electrice: 50 / 60 Hz Tensiune nominală: 1 x 230 V Curent consumat maxim: 0.04 .. 0.44 A Grad de protecție (IEC 34-5): X4D Clasă de izolare (IEC 85): F</p> <p><b>Altele:</b> Energie (EEI): 0.18 Greutate netă: 2.06 kg Greutate brută: 2.19 kg Volum de livrare: 0.004 m<sup>3</sup> Danish VVS No.: 380474280 Nr. RSK suedez: 5758794 Norwegian NRF no.: 9043182 Țara de origine: DK Nr. tarif: 84137030</p>

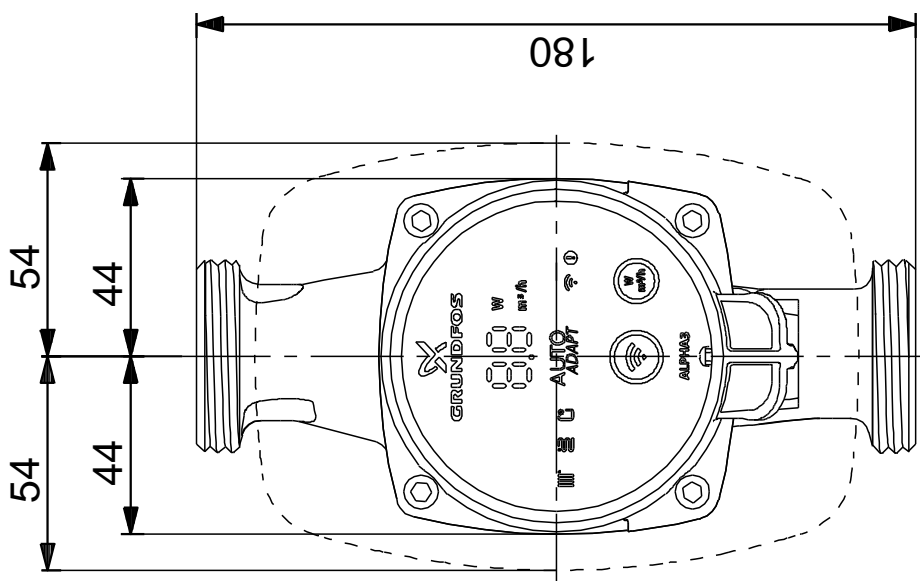
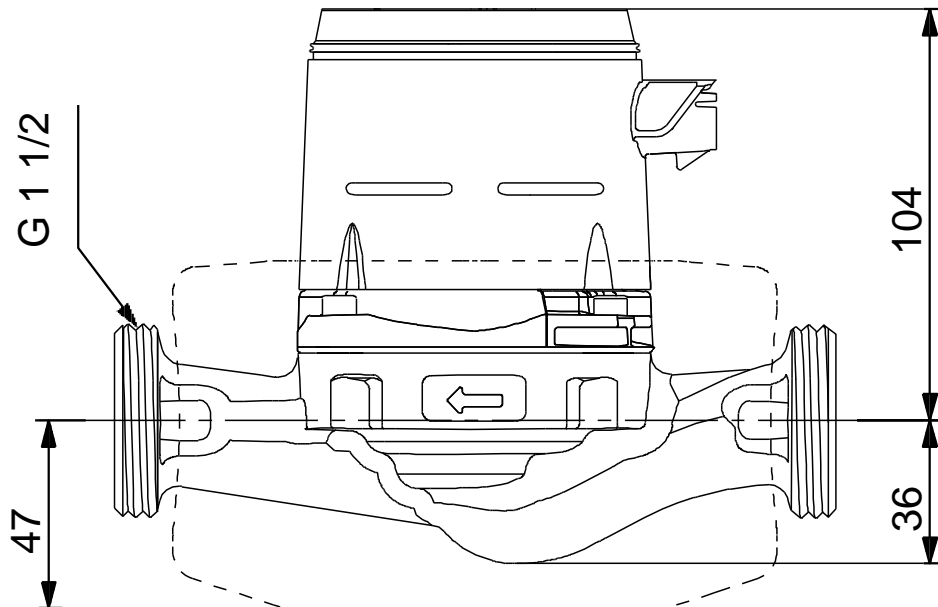
## 99371961 ALPHA3 25-80 180



Descriere	Valori i tipuri
<b>Informa ii generale:</b>	
Nume produs::	ALPHA3 25-80 180
Nr. produs::	99371961
Numărul EAN::	5713828026699
	5713828026699
<b>Tehnic:</b>	
În l ime de pompare max.:	80 dm
Clasa TF:	110
Aprob ri pe etichet :	VDE,CE,EAC
Model:	B
<b>Materiale:</b>	
Corpul pompei (stator):	Font
	EN-GJL-150
Corpul pompei:	ASTM A48-150B
Rotor:	PES 30%GF
<b>Instala ie:</b>	
Gama temperaturii ambientale:	0 .. 40 °C
Presiune de func ionare maxim :	10 bar
Conexiune conduct :	G 1 1/2
Evaluare presiune:	PN 10
Distan a dintre porturi:	180 mm
<b>Lichid:</b>	
Lichid pompat:	Ap
Gama temperaturii lichidului:	2 .. 110 °C
Temperatura lichidului în timpul func ion rii:	60 °C
Densitate:	983.2 kg/m <sup>3</sup>
<b>Date electrice:</b>	
Putere de introdus - P1:	3 .. 50 W
Frecven a re elei electrice:	50 / 60 Hz
Tensiune nominal :	1 x 230 V
Curent consumat maxim:	0.04 .. 0.44 A
Grad de protec ie (IEC 34-5):	X4D
Clas de izolare (IEC 85):	F
Protec ie motor:	F R
Protec ie termic :	ELEC
<b>Control:</b>	
Automat noaptea:	func ionare redus automat pe timp te noapte inclus
Pozi ia cutiei cu conexiuni:	6H
<b>Altele:</b>	
Energie (EEI):	0.18
Greutate net :	2.06 kg
Greutate brut :	2.19 kg
Volum de livrare:	0.004 m <sup>3</sup>
Danish VVS No.:	380474280
Nr. RSK suedez:	5758794
Norwegian NRF no.:	9043182
ara de origine:	DK
Nr. tarif:	84137030

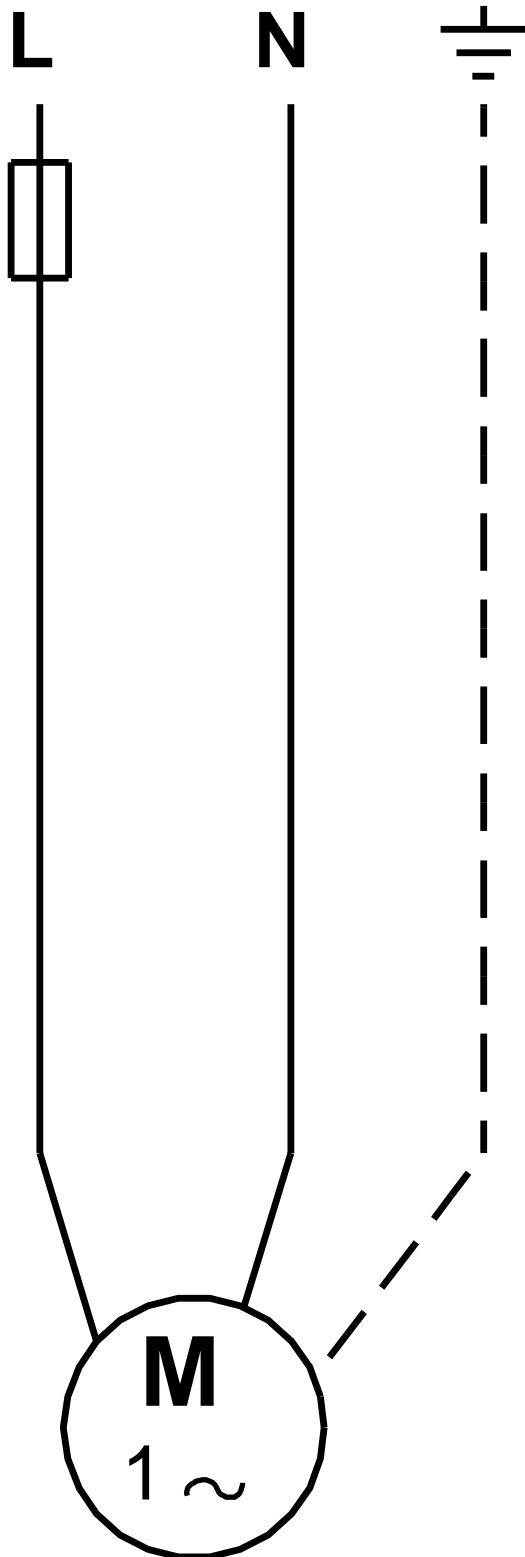


## 99371961 ALPHA3 25-80 180



Not : Toate unit ile sunt in [mm] daca nu sunt altele specificate.  
Negare: Acest desen dimensional simplificat nu prezint toate detaliile.

99371961 ALPHA3 25-80 180



Not ! Toate unit ile sunt în [mm] dac nu sunt altele specificate.