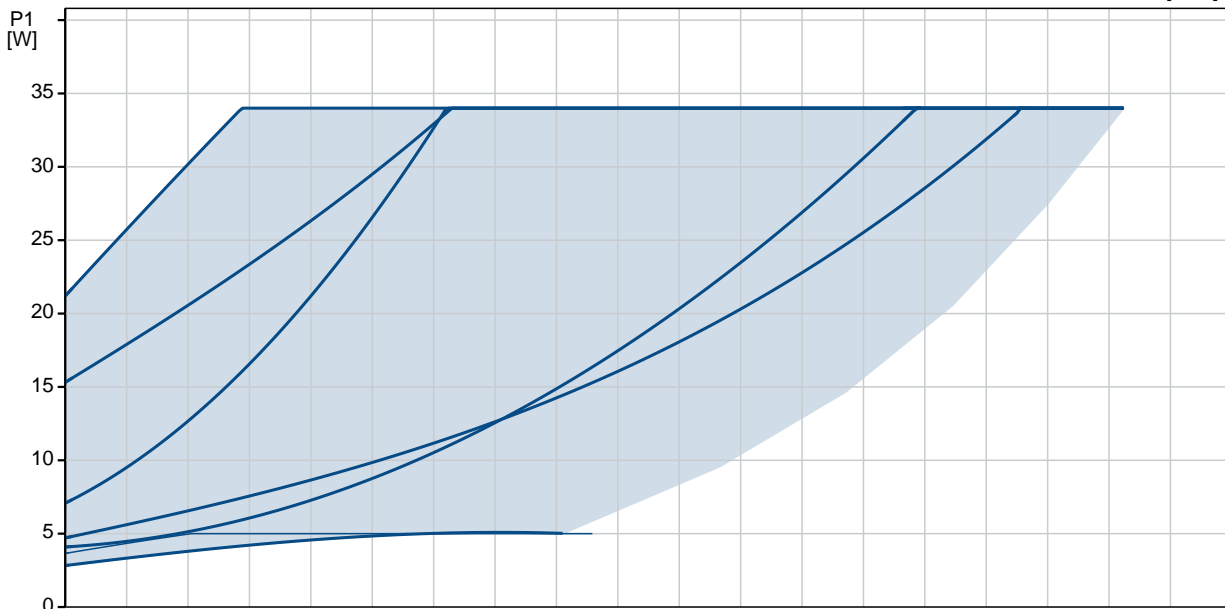
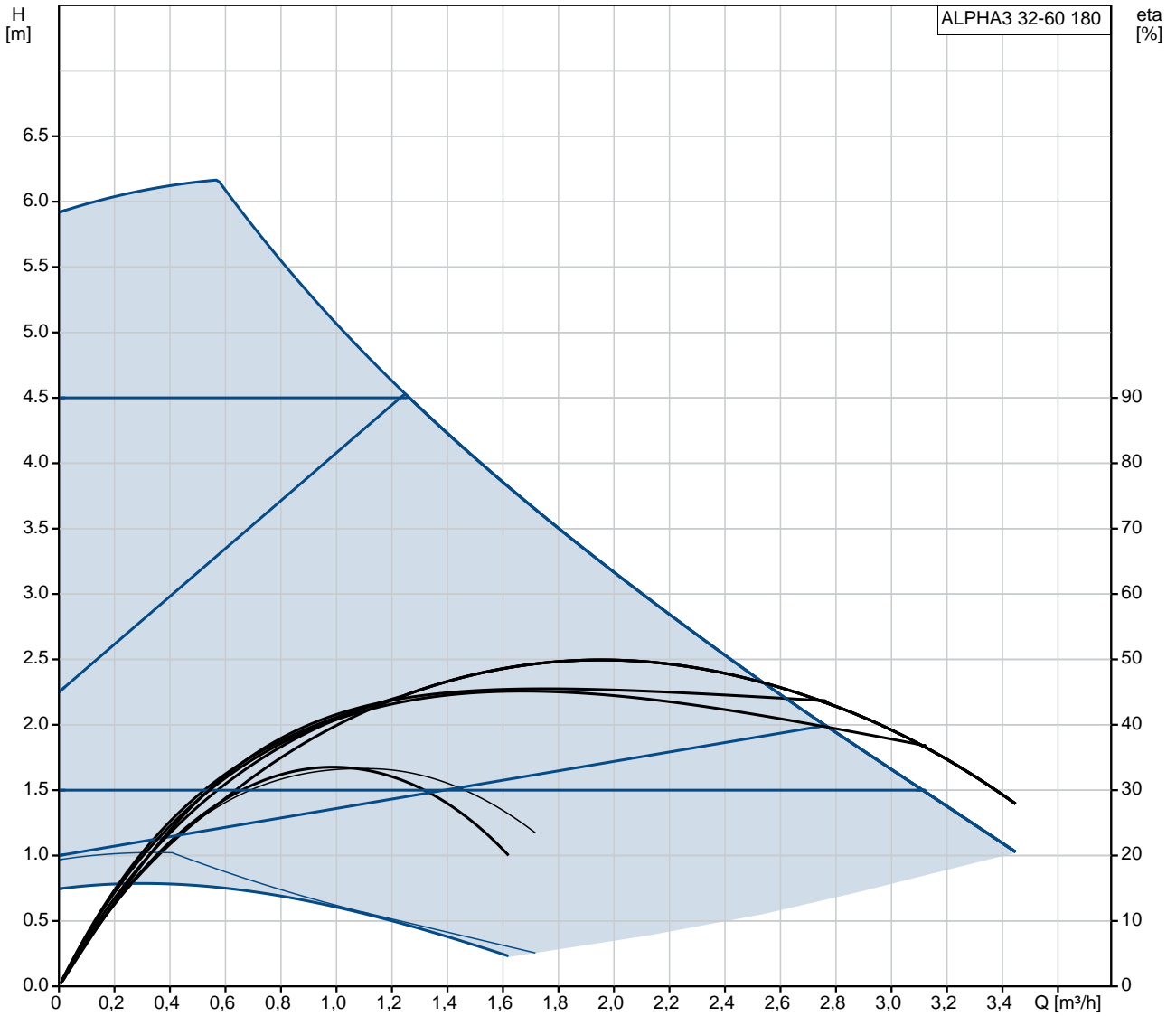


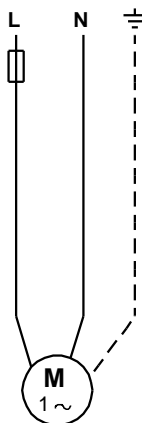
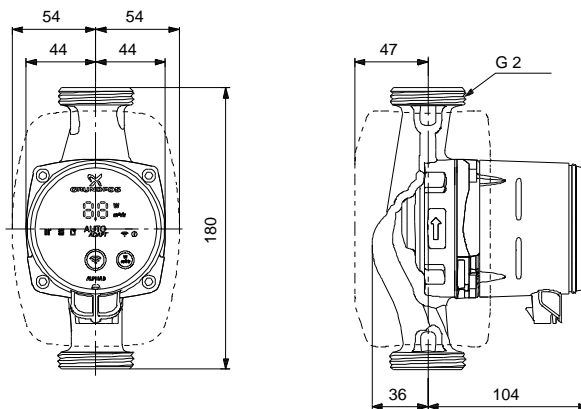
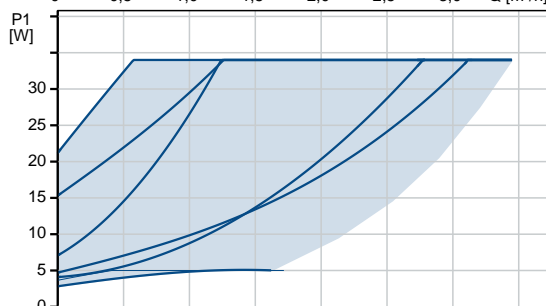
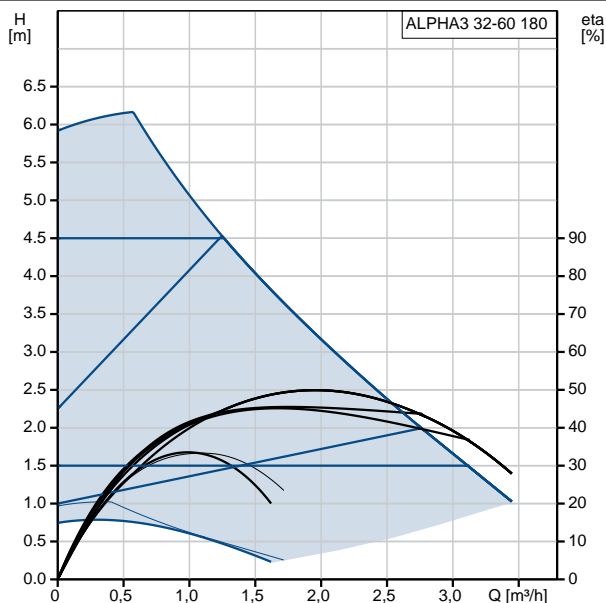
Cant.	Descriere
1	<p data-bbox="212 342 438 371"><b>ALPHA3 32-60 180</b></p>  <p data-bbox="608 801 1094 824"><b>Not ! Poza de produs poate diferi de produsul actual</b></p> <p data-bbox="212 835 469 857">Nr. Produs: <a href="#">99371964</a></p> <p data-bbox="212 925 1426 999">Circulator cu rotor umed, proiectat pentru circularea lichidelor în sistemele de încălzire. Cu un indice de eficiență energetică de clasă mondială (EEI) cu mult sub valoarea de referință ErP, asigură economii substanțiale de energie.</p> <p data-bbox="212 1037 1426 1088">ALPHA3 are integrat radio Bluetooth și este controlat complet de un dispozitiv inteligent prin aplicația Grundfos GO Remote. Oferă asistență pas cu pas pentru configurarea, întreținerea și punerea în funcțiune a pompei.</p> <p data-bbox="212 1126 1453 1178">ALPHA3 comunică direct cu aplicația Grundfos GO Balance, care permite instalatorilor să efectueze o echilibrare hidraulică rapidă și ușoară.</p> <p data-bbox="212 1216 1442 1312">Funcția AUTOADAPT care este integrată în modul "radiator" și "În pardoseală" ajustează continuu performanța pompei la cererea reală de căldură, adică dimensiunea sistemului și modificarea cererii de căldură în cursul anului. Caracteristica AUTOADAPT vă garantează setarea care oferă un confort optim și un consum minim de energie. În acest sens, punerea în funcțiune este rapidă, sigură și ușoară.</p> <p data-bbox="212 1350 360 1379"><b>Caracteristici</b></p> <ul data-bbox="212 1384 1426 1794" style="list-style-type: none"><li>• Modul radiator cu AUTOADAPT - alegerea simplă pentru sistemele de încălzire cu două țevi</li><li>• Modul în pardoseală cu AUTOADAPT - alegerea simplă pentru sistemele de încălzire prin pardoseală</li><li>• Combinația modul radiator și modul în pardoseală pentru sistemele cu o combinație de sisteme de încălzire</li><li>• În programare și modul de vară, un ceas în timp real permite selectarea momentului în care pompa trebuie să funcționeze și nu să economisească energie</li><li>• Interfață simplă de utilizare - pompa este operată complet din aplicația Grundfos GO Remote</li><li>• Jurnal de alertă și avertisment cu asistență prin intermediul Grundfos Go Remote</li><li>• Nu este necesară o protecție externă a motorului, reducând timpul de instalare</li><li>• Pornirea cu cuplu mare îmbunătățește pornirea în condiții dure</li><li>• Protecție la mers în gol la pornirea și funcționare normală</li><li>• Nu necesită întreținere datorită designului rotorului umed și utilizării componentelor robuste</li><li>• Conectorul ALPHA face instalarea electrică rapidă și ușoară</li><li>• Cochiile de izolare sunt livrate cu pompele pentru a reduce la minimum pierderile de căldură în sistemele de încălzire</li></ul> <p data-bbox="212 1832 1426 1883">În plus, pompa dispune, de asemenea, de trei moduri de control cu ajustare punctului de referință care permite reglarea pompei la un anumit punct de sarcină:</p> <ul data-bbox="212 1888 579 1973" style="list-style-type: none"><li>• controlul presiunii proporționale</li><li>• controlul presiunii constante</li><li>• modul de curbă constant</li></ul> <p data-bbox="212 2011 1362 2063">Afișajul arată consumul real de energie în Wh sau debitul real în m<sup>3</sup> / h. LED-urile indică starea reală de funcționare.</p>

Cant.	Descriere
	<p>Design-ul pompei și materialele selectate contribuie la o durată lungă de viață. Pompa este auto-ventilată prin sistem, ceea ce contribuie la ușurarea punerii în funcțiune. Designul compact, prevăzută cu un cap de pompă și o cutie de control integrată, se potrivește în cele mai comune instalații. Pompa și motorul formează o unitate integrată fără etanșare a arborelui. Lagurile sunt lubrifiate de lichidul pompat. Aceste caracteristici constructive asigură funcționarea fără întreruperi.</p> <p>Carcasa pompei este din fontă. Carcasa pompei și capul pompei sunt acoperite electrolitic pentru a îmbunătăți rezistența la coroziune.</p> <p>Motorul este un motor sincron cu magnet permanent caracterizat printr-o eficiență ridicată. Turația pompei este controlată de un convertor de frecvență integrat încorporat în cutia de comandă.</p> <p>Punctul de referință pentru cele mai eficiente pompe de circulație este EEI 0,20.</p> <p><b>Lichid:</b>            Lichid pompat: Ap            Gama temperaturii lichidului: 2 .. 110 °C            Temperatura lichidului în timpul funcționării: 60 °C            Densitate: 983.2 kg/m<sup>3</sup></p> <p><b>Tehnic:</b>            Clasa TF: 110            Aprobări pe etichetă: VDE,CE,EAC</p> <p><b>Materiale:</b>            Corpul pompei (stator): Fontă            EN-GJL-150            Corpul pompei: ASTM A48-150B            Rotor: PES 30%GF</p> <p><b>Instalație:</b>            Gama temperaturii ambientale: 0 .. 40 °C            Presiune de funcționare maximă: 10 bar            Conexiune conductă: G 2            Evaluare presiune: PN 10            Distanța dintre porturi: 180 mm</p> <p><b>Date electrice:</b>            Putere de introducere - P1: 3 .. 34 W            Frecvența rețelei electrice: 50 / 60 Hz            Tensiune nominală: 1 x 230 V            Curent consumat maxim: 0.04 .. 0.32 A            Grad de protecție (IEC 34-5): X4D            Clasă de izolare (IEC 85): F</p> <p><b>Altele:</b>            Energie (EEI): 0.17            Greutate netă: 2.21 kg            Greutate brută: 2.34 kg            Volum de livrare: 0.004 m<sup>3</sup>            Danish VVS No.: 380474360            Nr. RSK suedez: 5758796            Țara de origine: DK            Nr. tarif: 84137030</p>

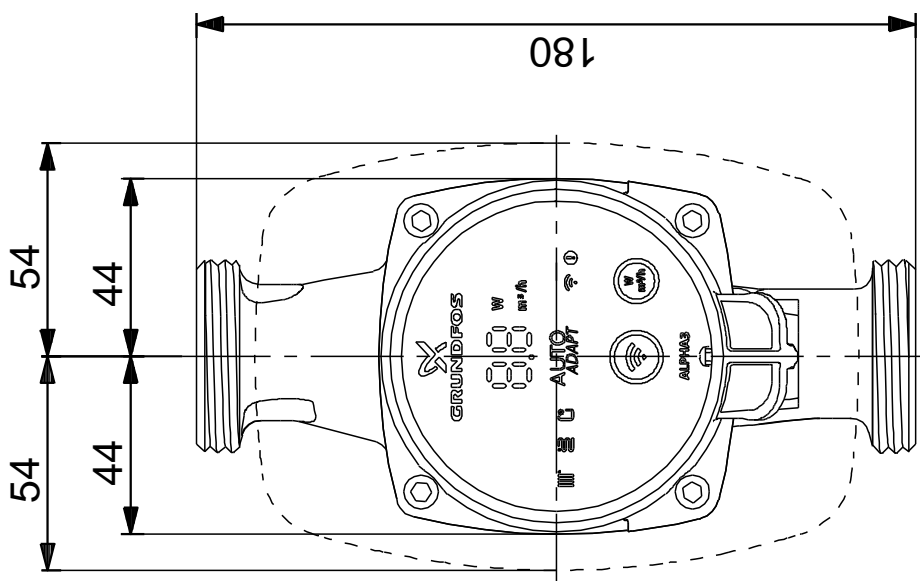
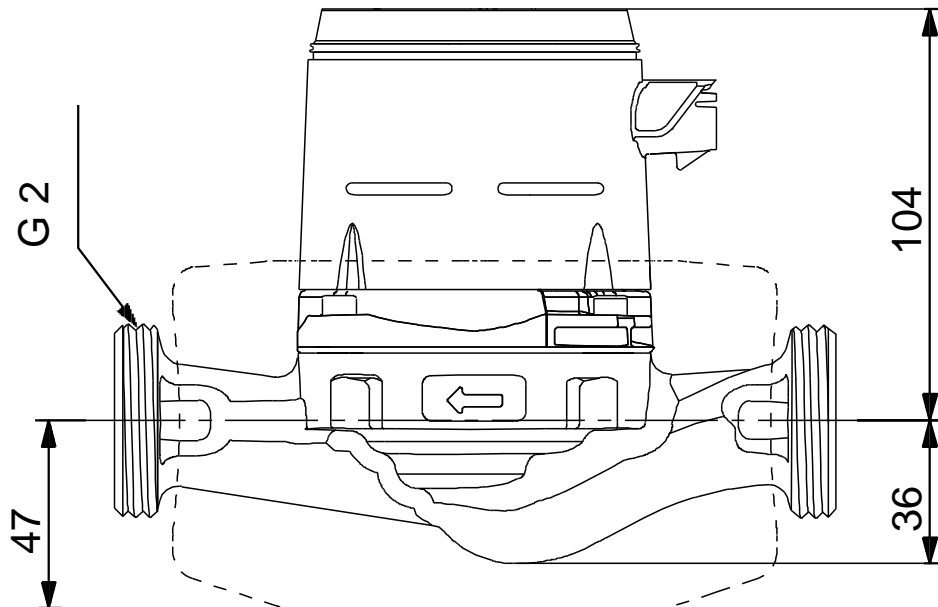
## 99371964 ALPHA3 32-60 180



Descriere	Valori i tipuri
<b>Informa ii generale:</b>	
Nume produs::	ALPHA3 32-60 180
Nr. produs::	99371964
Numărul EAN::	5713828026729
	5713828026729
<b>Tehnic:</b>	
În l ime de pompare max.:	60 dm
Clasa TF:	110
Aprob ri pe etichet :	VDE,CE,EAC
Model:	B
<b>Materiale:</b>	
Corpul pompei (stator):	Font EN-GJL-150
Corpul pompei:	ASTM A48-150B
Rotor:	PES 30%GF
<b>Instala ie:</b>	
Gama temperaturii ambientale:	0 .. 40 °C
Presiune de func ionare maxim :	10 bar
Conexiune conduct :	G 2
Evaluare presiune:	PN 10
Distan a dintre porturi:	180 mm
<b>Lichid:</b>	
Lichid pompat:	Ap
Gama temperaturii lichidului:	2 .. 110 °C
Temperatura lichidului în timpul func ion rii:	60 °C
Densitate:	983.2 kg/m <sup>3</sup>
<b>Date electrice:</b>	
Putere de introdus - P1:	3 .. 34 W
Frecven a re elei electrice:	50 / 60 Hz
Tensiune nominal :	1 x 230 V
Curent consumat maxim:	0.04 .. 0.32 A
Grad de protec ie (IEC 34-5):	X4D
Clas de izolare (IEC 85):	F
Protec ie motor:	F R
Protec ie termic :	ELEC
<b>Control:</b>	
Automat noaptea:	func ionare redus automat pe timp te noapte inclus
Pozi ia cutiei cu conexiuni:	6H
<b>Altele:</b>	
Energie (EEI):	0.17
Greutate net :	2.21 kg
Greutate brut :	2.34 kg
Volum de livrare:	0.004 m <sup>3</sup>
Danish VVS No.:	380474360
Nr. RSK suedez:	5758796
ara de origine:	DK
Nr. tarif:	84137030

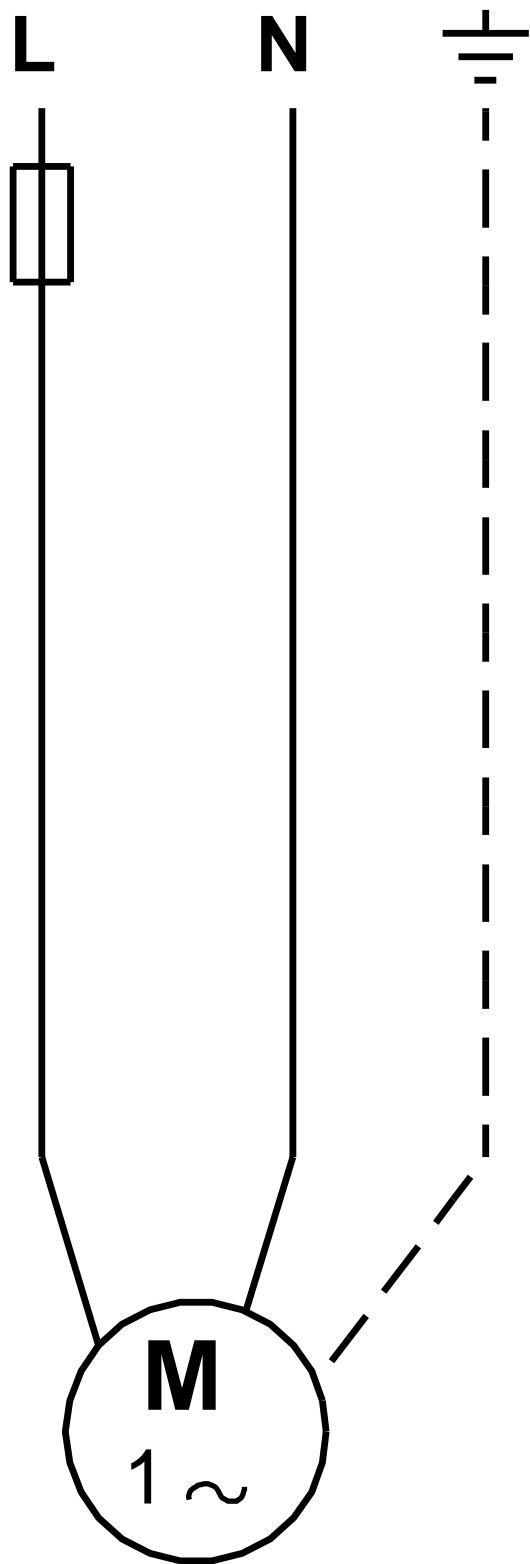


## 99371964 ALPHA3 32-60 180



Not : Toate unit ile sunt in [mm] daca nu sunt altele specificate.  
Negare: Acest desen dimensional simplificat nu prezint toate detaliile.

## 99371964 ALPHA3 32-60 180



Not ! Toate unit ile sunt în [mm] dac nu sunt altele specificate.