

Art. 241-242-251-252-253-260-S120-S121 VALVOLE DI SICUREZZA



SCHEDA TECNICA 0009/08/REV00 ITA

FUNZIONE

Le valvole di sicurezza sono utilizzate negli impianti di riscaldamento per il controllo della pressione sui generatori di calore, negli impianti idrosanitari e negli impianti idrici.

Quando la valvola raggiunge la pressione di taratura si apre mediante lo scarico in atmosfera impedendo alla pressione dell'impianto di raggiungere limiti pericolosi per il generatore e per i componenti presenti nell'impianto.

Le valvole serie 260 sono dotate di azione positiva, cioè le prestazioni sono garantite anche in caso di deterioramento o rottura della membrana.



I.S.P.E.S.L.



PRODOTTI

Art.

241 Valvola di sicurezza a membrana F/F
242 Valvola di sicurezza a membrana M/F
251 Valvola di sicurezza a membrana F/F
252 Valvola di sicurezza a membrana M/F
253 Valvola di sicurezza a membrana F/F
260 Valvola di sicurezza a taratura fissa F/F
S120 Valvola di sicurezza per solare F/F
S121 Valvola di sicurezza per solare F/F con scarico maggiorato

Attacchi

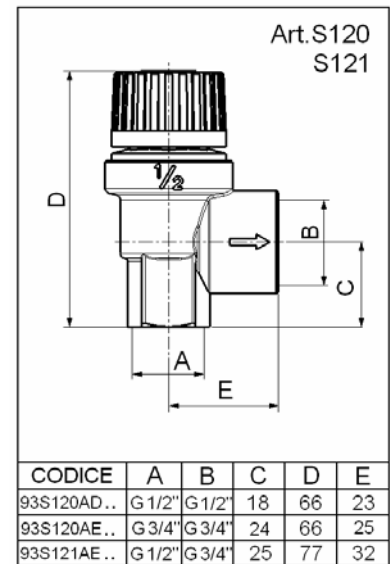
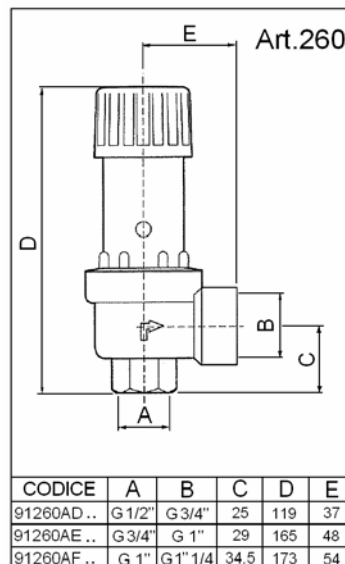
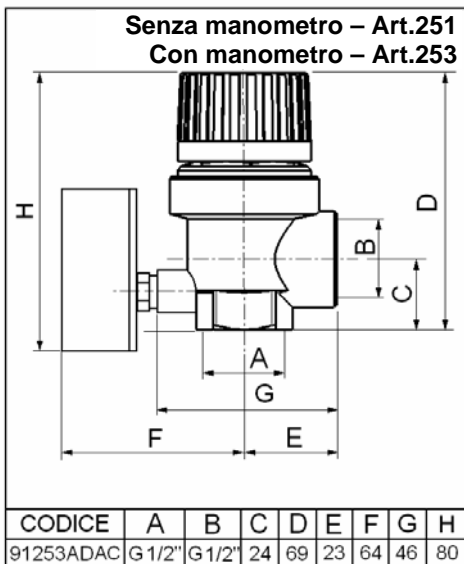
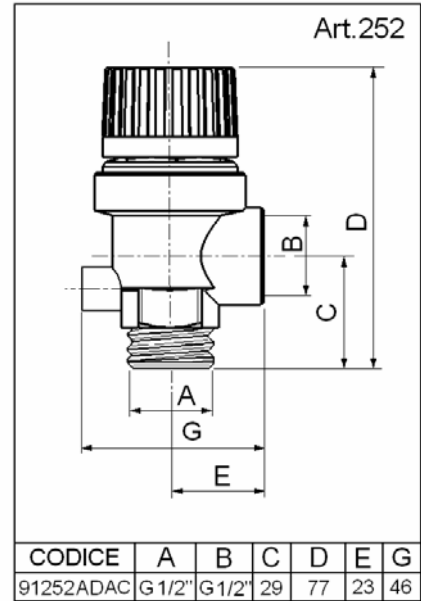
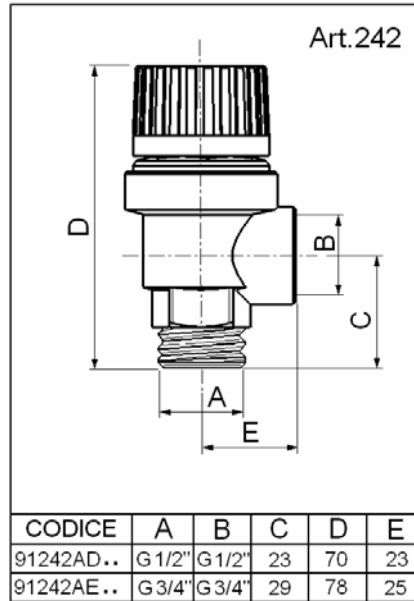
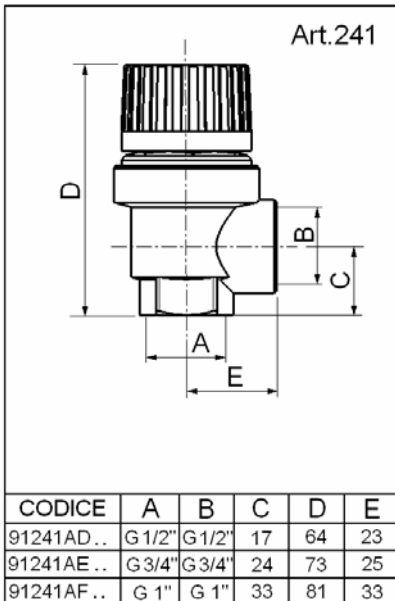
G1/2" - G3/4" - G1"
G1/2" - G3/4"
G1/2"
G1/2"
G1/2"
G1/2" - G3/4" - G1"
G1/2" - G3/4"
G1/2" (connessione alla tubazione) - G3/4" (scarico)

CARATTERISTICHE TECNICHE

	241 - 242	251 - 252 - 253	260	S120 - S121
Corpo	Ottone CW617N	Ottone CW617N	Ottone CW617N	Ottone CW617N
Asta comando*	POM/ Ottone CW614N	POM/ Ottone CW614N	Ottone CW614N	Ottone CW614N
Guarnizione vitone	FIBRA	FIBRA	FIBRA	FIBRA
Membrana	EPDM	EPDM	EPDM	EPDM
Molla	Acciaio INOX	Acciaio INOX	Acciaio INOX	Acciaio INOX
Manopola comando	ABS	ABS	ABS	ABS
Pressione nominale	PN 10	PN 10	PN 10	PN 10
Temperatura max esercizio	110°C	110°C	140°C	160°C
Sovrapressione di apertura	10%	10%	10%	10%
Scarto di chiusura	20%	20%	20%	20%
Tarature	1.5 - 1.8 - 2 - 2.5 - 3 - 3.5 - 4 - 5 - 6 - 7 - 8 - 9 - 10 bar	G1/4" per manometro 1.5 - 1.8 - 2 - 2.5 - 3 - 3.5 - 4 - 5 - 6 - 7 - 8 - 9 - 10 bar	2.5 - 3 - 3.5 - 4 - 6 bar	6 bar

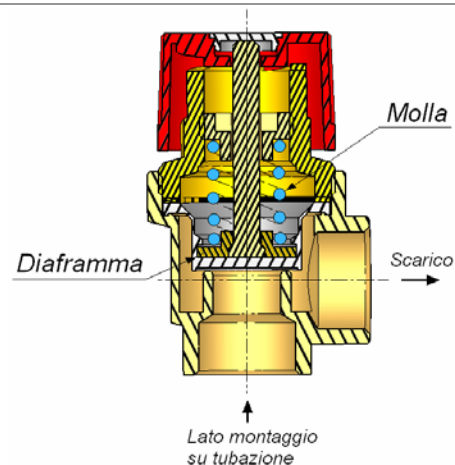
* POM = Materiale utilizzato per l'asta di comando per pressioni fino a 6 bar
Ottone = Materiale utilizzato per l'asta di comando per pressioni oltre i 6 bar

DIMENSIONI



PRINCIPIO DI FUNZIONAMENTO

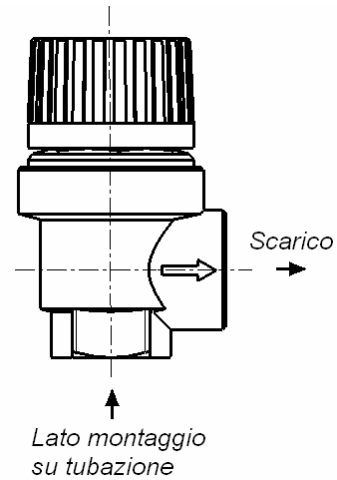
Al raggiungimento della pressione di taratura, il diaframma, contrastato da una molla tarata, si solleva e apre completamente il passaggio di scarico. Al diminuire della pressione si ha l'azione inversa che in base alle tolleranze imposte, determina la chiusura della valvola.



MONTAGGIO E INSTALLAZIONE

Prima di procedere all'installazione di una valvola di sicurezza è assolutamente necessario eseguire un corretto dimensionamento da parte di personale tecnico specializzato in base alle normative vigenti. L'installazione delle valvole di sicurezza è vietata nel caso in cui non corrisponda alla sua destinazione d'uso. Le valvole di sicurezza devono essere installate rispettando il senso di flusso indicato dalla freccia riportato sul corpo della valvola.

Le valvole di sicurezza possono essere montate in posizione verticale ed orizzontale ma non capovolte. Ciò impedisce alle impurità di depositarsi e pregiudicare il corretto funzionamento.



DATI TECNICI E PORTATE DI SCARICO VALVOLA DI SICUREZZA ART. 260

Modello	Pressione di (bar)			Orifizio Ø mm	Sezione Orifizio cm ²	Coefficiente Efflusso K	Potenzialità	
	Taratura	Scarico	Chiusura				Scarico di Vapore Kg/h	Generatore kW
1/2" x 3/4"	2,25	2,475	1,80				205,67	119,29
	2,50	2,75	2,00				221,40	128,41
	2,70	2,97	2,16				233,78	135,59
	3,00	3,30	2,40				253,74	147,17
	3,50	3,85	2,80	15	1,7671	0,71	284,07	164,76
	4,00	4,40	3,20				318,07	164,76
	4,50	4,95	3,60				344,78	199,97
	5,00	5,50	4,00				376,39	218,30
	5,40	5,94	4,32				399,70	231,24
	6,00	6,60	4,80				442,81	256,83

Modello	Pressione di (bar)			Orifizio Ø mm	Sezione Orifizio cm ²	Coefficiente Efflusso K	Potenzialità	
	Taratura	Scarico	Chiusura				Scarico di Vapore Kg/h	Generatore kW
3/4" x 1"	2,25	2,475	1,80				412,01	238,96
	2,50	2,75	2,00				443,52	257,24
	2,70	2,97	2,16				468,31	271,62
	3,00	3,30	2,40				508,30	294,81
	3,50	3,85	2,80	20	3,1416	0,80	569,04	330,04
	4,00	4,40	3,20				637,17	369,55
	4,50	4,95	3,60				690,67	400,58
	5,00	5,50	4,00				753,98	437,31
	5,40	5,94	4,32				804,25	466,50
	6,00	6,60	4,80				887,04	514,48

Modello	Pressione di (bar)			Orifizio Ø mm	Sezione Orifizio cm ²	Coefficiente Efflusso K	Potenzialità	
	Taratura	Scarico	Chiusura				Scarico di Vapore Kg/h	Generatore kW
1/2" x 3/4"	2,25	2,475	1,80				571,37	331,37
	2,50	2,75	2,00				615,03	356,71
	2,70	2,97	2,16				649,41	376,85
	3,00	3,30	2,40				704,86	408,82
	3,50	3,85	2,80	25	4,9087	0,71	789,09	457,67
	4,00	4,40	3,20				883,56	512,46
	4,50	4,95	3,60				957,75	555,49
	5,00	5,50	4,00				1045,55	606,42
	5,40	5,94	4,32				1120,24	649,79
	6,00	6,60	4,80				1230,06	713,43

CERTIFICAZIONI

Marchio CE

Le valvole di sicurezza serie 241-242-251-252-253 dispongono dei requisiti previsti dalle direttive 97/23/CE in materia di attrezzature e pressione (PED). Sono quindi classificate in categoria IV e dispongono di marchio CE.

Marchio I.S.P.E.S.L.

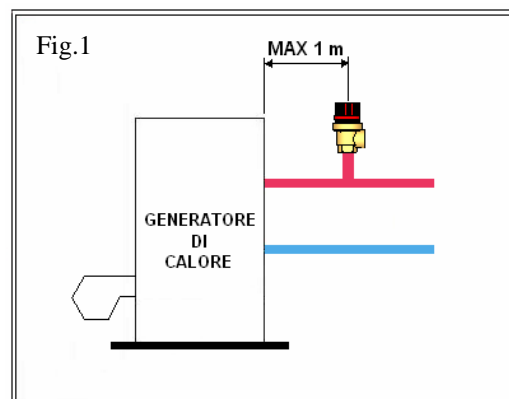
Le valvole di sicurezza serie 260 sono omologate "I.S.P.E.S.L.". Con questa sigla vengono identificati i documenti contenenti i criteri secondo i quali è possibile attestare il risultato positivo delle prove effettuate.

SCHEMI DI INSTALLAZIONE

Impianti di riscaldamento

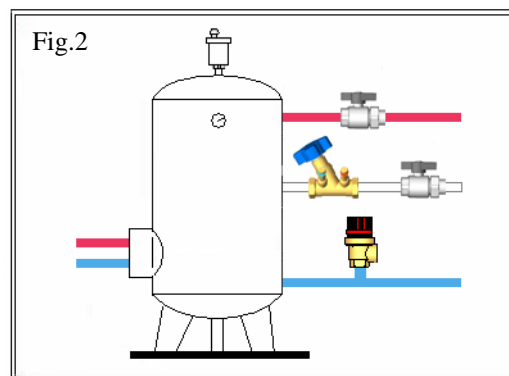
Le valvole di sicurezza devono essere necessariamente installate sulla sommità del generatore di calore o in alternativa sulla tubazione di uscita risoettando una distanza non superiore ad un metro (come mostrato in figura 1).

La tubazione che collega la valvola di sicurezza al generatore non deve essere intercettabile.



Impianti idrosanitari

Le valvole di sicurezza devono essere installate in prossimità dell'accumulo di acqua calda. Anche in questo caso la tubazione di collegamento alla valvola non dovrà contenere alcun dispositivo di intercettazione (come mostrato in figura 2).



SICUREZZA



Leggere attentamente le istruzioni di montaggio e messa in funzione prima di azionare l'apparecchio al fine di evitare incidenti e guasti all'impianto causato da un utilizzo improprio del prodotto. Si ricorda che il diritto alla garanzia decade nel caso in cui vengano apportate modifiche o manomissioni non autorizzate durante la fase di montaggio e costruzione.

CONDIZIONI DI ESERCIZIO

I valori limite indicati non devono in nessun modo essere superati. La sicurezza di funzionamento è pertanto assicurata rispettando le condizioni generali e valori limite di esercizio descritti in questa scheda.

NORME DI SICUREZZA PER IL MONTAGGIO E L'ISPEZIONE

Le operazioni di montaggio ed ispezione devono assolutamente essere eseguite da personale qualificato, autorizzato, a conoscenza delle istruzioni qui riportate. Prima di qualsiasi lavoro sulle apparecchiature è necessario assicurarsi che si trovino in condizioni di riposo.

MANUTENZIONE

Le operazioni di manutenzione devono assolutamente essere eseguite da personale qualificato, autorizzato, a conoscenza delle istruzioni qui riportate. Prima di qualsiasi lavoro sulle apparecchiature è necessario assicurarsi che si trovino in condizioni di riposo.