

VALVOLA A SFERA ECOLOGICA A PASSAGGIO TOTALE ATTACCHI M.F. CON MANIGLIA A LEVA VERDE AIRAGA

ECOLOGICAL BALL VALVE FULL BORE M.F. WITH AIRAGA GREEN LEVER HANDLE

ART. 876



ACQUA POTABILE
ANTILEGIONELLA
DRINKABLE WATER
ANTILEGIONNAIRE'S DISEASE

IMPIEGHI - USES

L'Airaga Rubinetterie S.P.A produce e collauda le valvole a sfera art. 876 adottando un sistema di qualità secondo le norme UNI EN ISO 9001:2008. Vengono utilizzate principalmente in impianti idraulici domestici e commerciali, applicazioni industriali, impianti di riscaldamento, condizionamento, generalmente con ogni fluido compatibile non corrosivo. Il presente articolo è certificato ACS, idoneo per il contatto con l'acqua utilizzata per il consumo umano.

Airaga Rubinetterie spa produces and tests ball valves range 876 according to a quality system UNI EN ISO 9001:2008.

They are mainly used in private and public plumbing systems, industrial applications, heating, air-conditioning, in general with every non-corrosive fluids. This item is ACS certified ACS, suitable for drinking water.

MATERIALI E CARATTERISTICHE - MATERIALS AND FEATURES

Corpo e manicotto: stampati a caldo da barra EN12165 CW617N, gialli internamente/nichelati esternamente.

Premistoppa e asta di comando: lavorati da barra EN12164 CW617N.

Sfera: 1/4" e 3/8" tornita da barra EN12164 CW617N, dal 1/2" al 1"1/2 stampata da barra EN 12165 CW617N, 2" fusa in ottone EN1982, diamantata e cromata a spessore.

Guarnizioni di tenuta sfera: P.T.F.E.

Guarnizioni asta: P.T.F.E. e O-Ring EPDM Perossido.

Leva di manovra: ferro stampato Fe P11 UNI 5867-78, trattamento GEOMET 321 rivestita PVC.

Dado: UNI 5589-65, trattamento GEOMET .

Attacchil filettati: filettature UNI ISO 228/1 (Cilindrica).

Sigillante per filettature: adesivo anaerobico tipo "Loctite".

Trattamento esterno valvola: superficie nichelata brillante.



Body and sleeve: hot moulded from EN12165 CW617N bar, internal yellow/external nickel plated.

Gland and stem: worked from EN12164 CW617N bar.

Ball: 1/4" and 3/8" turned from EN12164 CW617N bar, from 1/2" to 1"1/2 hot moulded from EN12165 CW617N bar, 2" melted in brass EN1982, diamond and chrome plated.

Ball gaskets: P.T.F.E.

Stem gaskets: P.T.F.E. and O-Ring EPDM Peroxide.

Operating lever: moulded iron Fe P11 UNI 5706-78, GEOMET 321 and coated with PVC.

Nut: UNI 5589-65, GEOMET 321 finished.

Threaded connections: UNI ISO 228/1 (Cilindric)

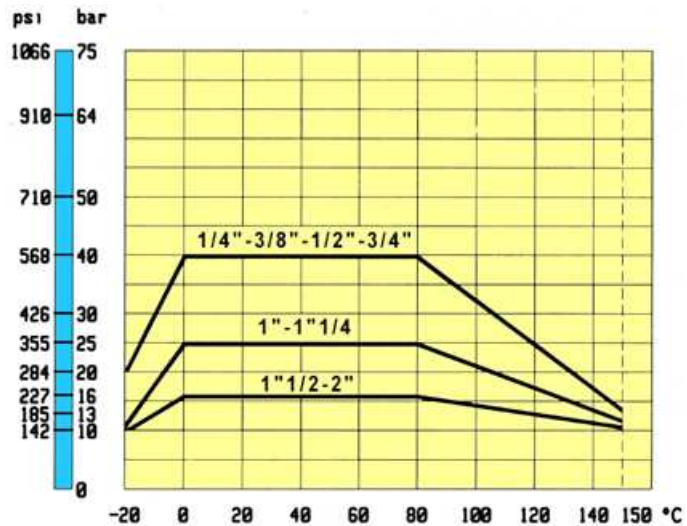
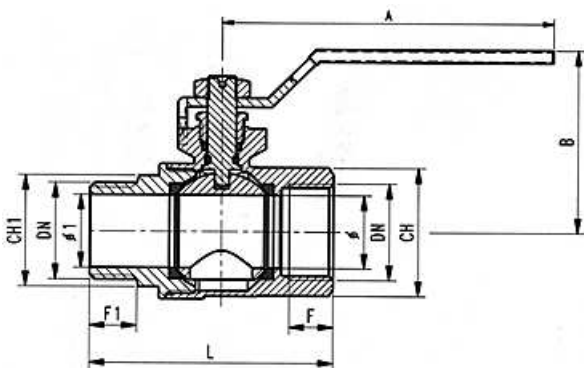
Seal for threads: "Loctite" type anaerobic adhesive.

External treatment : brilliant nickel surface

CONDIZIONI DI ESERCIZIO - WORKING CONDITIONS

Temperatura di esercizio: limite di servizio da -5 °C a +110 °C.

Working temperature: service limit from -5 °C to +110 °C .



ART.	876								
DN e pass. mm (ø)	1/4" (10)	3/8" (10)	1/2" (15)	3/4" (20)	1" (25)	1"1/4 (32)	1"1/2(40)	2" (50)	
ø1	8	10	14	19,5	24,5	31,5	39	49	
L mm	48,5	48,5	56	66,5	78	91	102	119	
B mm	39,5	39,5	47	50	62,5	72	78	91,5	
F mm	8	8,5	10,5	12	13,5	15,5	15,5	19	
F1 mm	9,5	10,5	11	13	15	16	17	18	
CH mm	OTT.20	OTT.20	ES.25	ES.31	ES.38	OTT.47	OTT.54	OTT.66	
CH1 mm	ESA.17	ESA.17	ESA.22	ESA.27	ESA.34	ESA.42	ESA.48	ESA.60	
A mm	80	80	90	90	115	130	130	150	
Peso (Weight) g.	130	120	200	290	495	760	1050	1945	

* L'Airaga Rubinetterie SpA si riserva il diritto di apportare qualsiasi modifica di forma, dimensione e materiale sui propri prodotti.

* Airaga Rubinetterie Spa has the right to modify any shape, dimension and material on our products.