

CARATTERISTICHE / FEATURES

VARIMIX permette di ripensare la centrale termica in una nuova concezione di spazio e funzionalità. Grazie alla sua natura modulare e a una straordinaria flessibilità di installazione, consente di gestire zone termiche con caratteristiche diverse in maniera del tutto indipendente tra loro, garantendo tuttavia un ambiente ordinato e razionale.

VARIMIX allows to arrange the mechanical room according to a new concept of space and functionality. This solution gives the opportunity to manage multiple thermal areas with different characteristics as truly independent zones in a neat, rational space, thanks to its modular structure and outstanding installation flexibility.

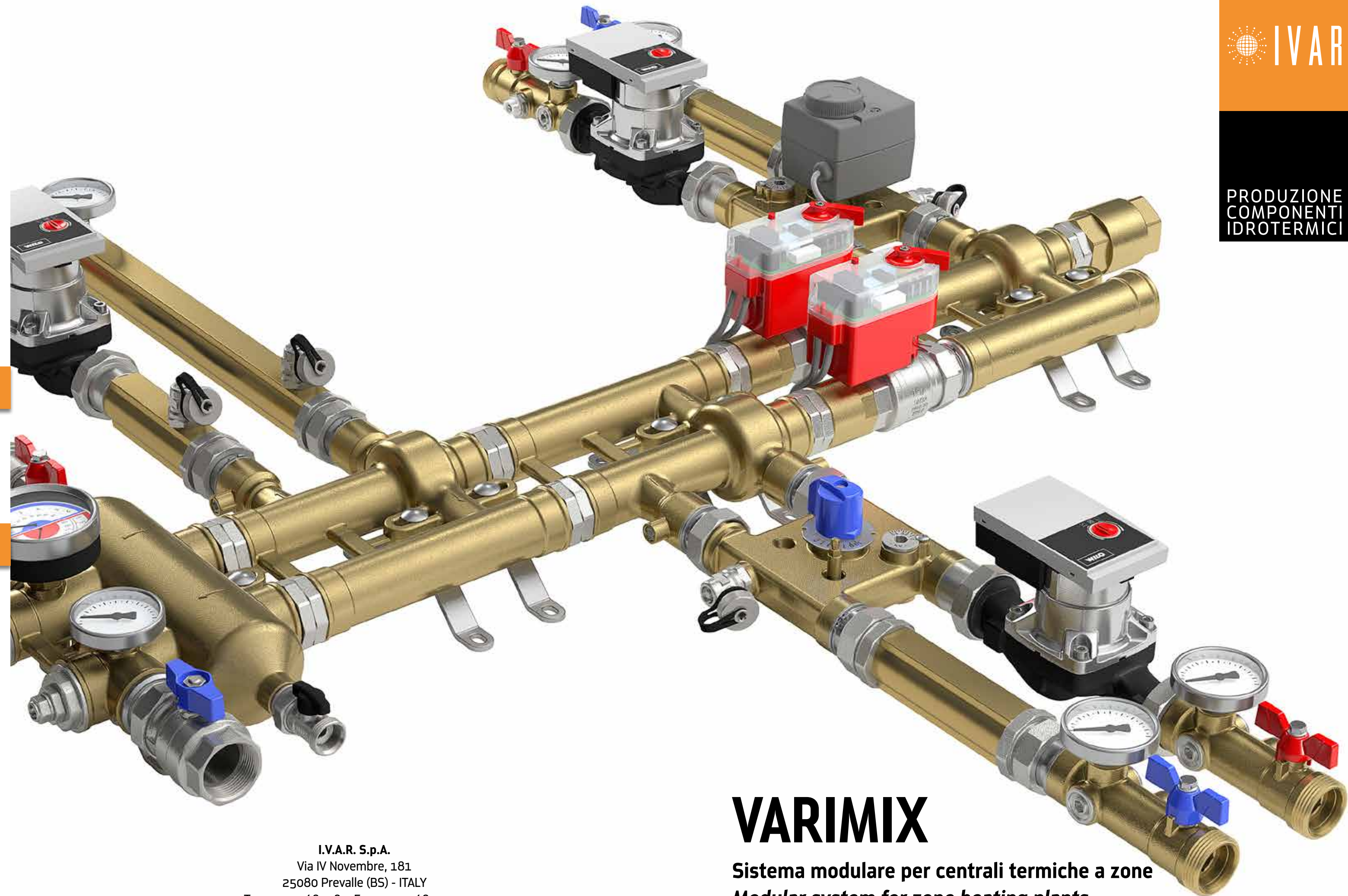
FACILE DA INSTALLARE
EASY TO INSTALL

COMPATTO E ORDINATO
COMPACT AND NEAT

COMPLETAMENTE REVERSIBILE
FULLY REVERSIBLE

VERSATILE E PERSONALIZZABILE
VERSATILE AND CUSTOMISABLE

ADATTO A RISCALDAMENTO E RAFFRESCAMENTO
SUITABLE TO HEATING AND COOLING (APPLICATIONS)



IVAR

PRODUZIONE
COMPONENTI
IDROTERMICI

VARIMIX

Sistema modulare per centrali termiche a zone
Modular system for zone heating plants

Con l'entrata in vigore della direttiva ErP 2009/125/CE (eco-design dei prodotti che consumano energia), il valore limite dell'indice di efficienza energetica per i circolatori a rotore bagnato si abbassa a 0,27: per questa ragione dal 1° gennaio 2013 non possono più essere immessi sul mercato europeo(*) i circolatori tradizionali a motore asincrono, e dall'agosto 2015 il limite si abbasserà a 0,23.

IVAR raccoglie la sfida dell'alta efficienza inserendo all'interno dei propri moduli di rilancio circolatori già in linea con i parametri imposti per il dopo 2015, all'insegna della qualità, dell'affidabilità e della semplicità di programmazione, per un risparmio immediato e garantito.

(*) Unione Europea + Turchia + EFTA (Islanda, Lichtenstein, Norvegia, Svizzera)

With the directive ErP 2009/125/CE (eco-design of energy-consuming products) entering into force, the limit value of energy efficiency index for wet rotor circulator pumps is reduced to 0.27: for this reason, starting from the 1st of January 2013 the traditional circulators with asynchronous motor can no longer be placed on the European market(*), and the limit will be further reduced to 0.23 by August 2015.

IVAR takes up the high-efficiency challenge by installing into its booster modules circulator pumps that are already compliant to the parameters required for 2015, in the pursuit of quality, reliability and programming simplicity, for a guaranteed immediate saving.

(*) European Union + Turkey + EFTA (Iceland, Lichtenstein, Norway, Switzerland)

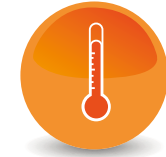
I.V.A.R. S.p.A.

Via IV Novembre, 181

25080 Prevalle (BS) - ITALY

T. +39 030 68028 - F. +39 030 6801329
www.ivar-group.com - info@ivar-group.com

VARIMIX



KIT DI DISTRIBUZIONE DIRETTA DIRECT (HEATING) DISTRIBUTION KIT



Guscio di isolamento
Insulation shell



Reversibilità alto/basso
Reversibility upwards or downwards



Sfiato, ritegno e
valvole di intercettazione
Air-vent, check
and isolation valves



SEPARATORE IDRAULICO HYDRAULIC SEPARATOR



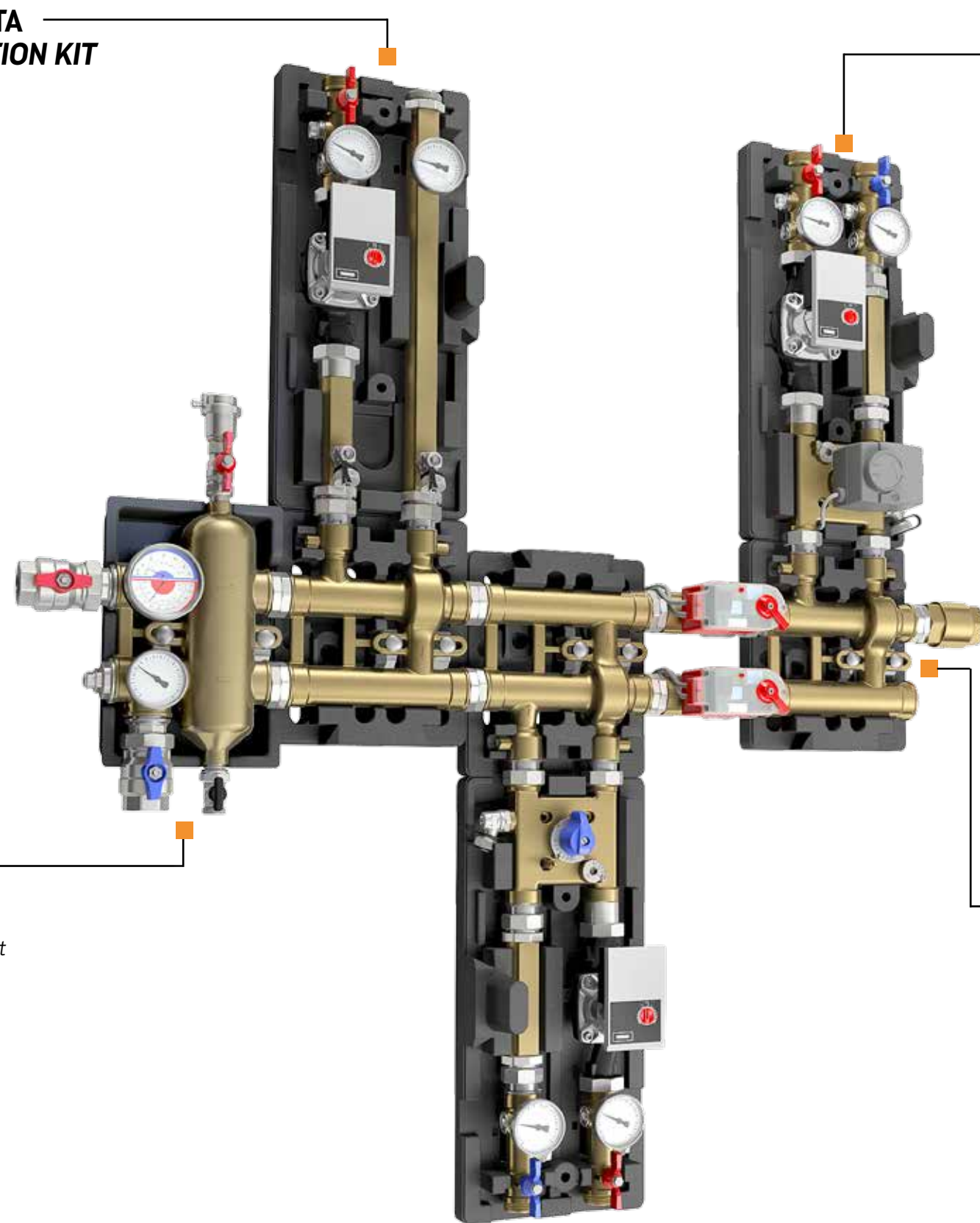
Connessioni al primario laterali o dal basso
Side- or bottom-connections to primary circuit



Reversibilità destra/sinistra
Reversibility left or right



Sfiato e Spurgo
Air-vent / dirt-drain valve



KIT DI MISCELAZIONE E DISTRIBUZIONE MIXING (HEATING) DISTRIBUTION KIT



Guscio di isolamento
Insulation shell



Reversibilità alto/basso
Reversibility upwards or downwards



Valvola miscelatrice a 3 o 4 vie
3- or 4-way mixing valve



Sfiato, ritegno e
valvole di intercettazione
Air-vent, check
and isolation valves



COLLETORE MODULARE MODULAR MANIFOLD

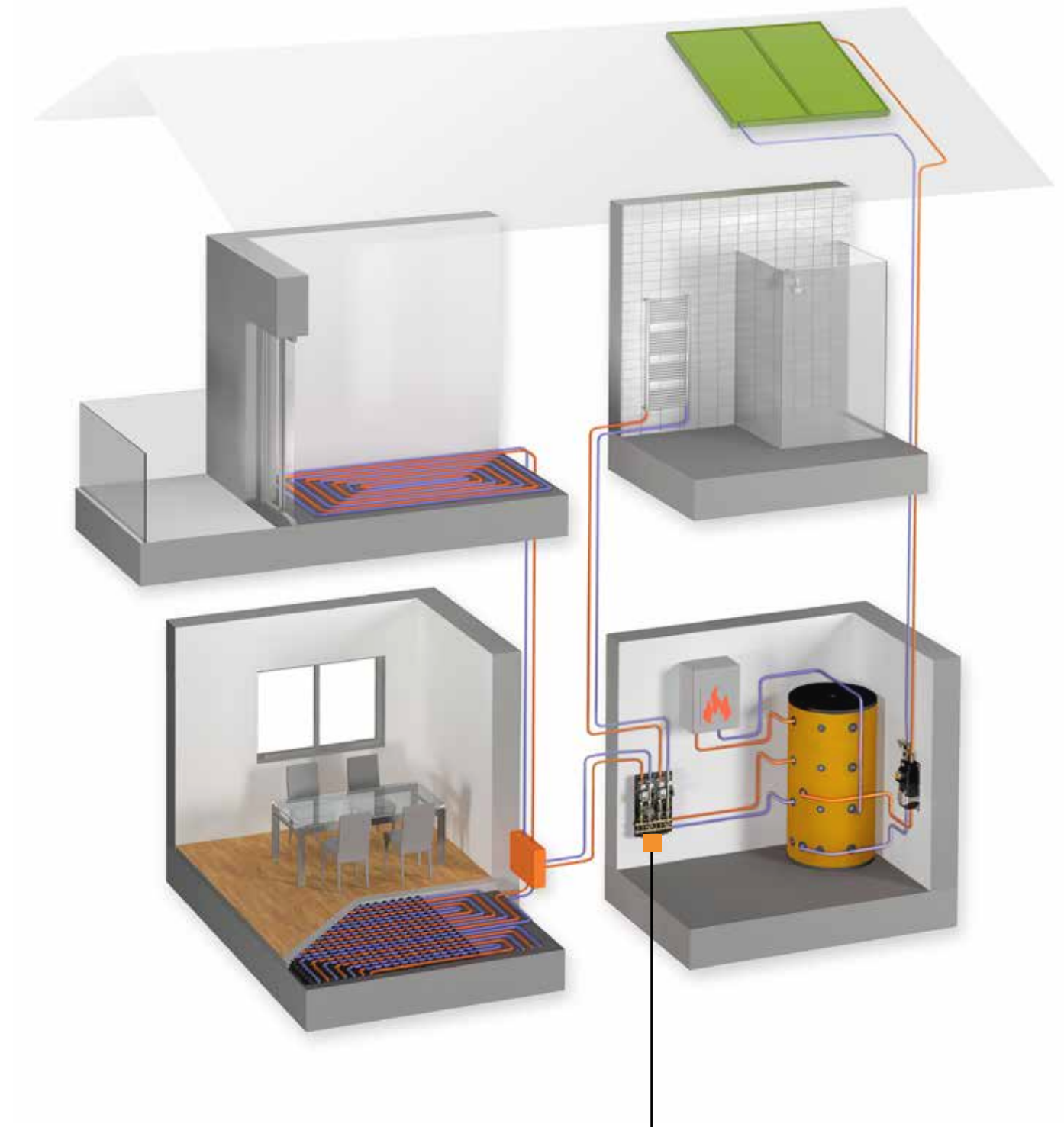


Reversibilità alto/basso
Reversibility upwards or downwards



Facilità di assemblaggio
Easy Assembly

ESEMPIO DI APPLICAZIONE INSTALLATION LAYOUT



VARIMIX CON DUE MODULI DI DISTRIBUZIONE

1 unità di distribuzione diretta per alta temperatura
1 unità di miscelazione (motorizzata) per bassa temperatura

VARIMIX WITH TWO DISTRIBUTION MODULES

1 direct distribution unit for high temperature
1 mixing unit (motorized) for low temperature