

Pentru specialist

Instrucțiuni de instalare și întreținere



ecoTEC pure

VUW 236/7-2 (H-INT II)

VUW 286/7-2 (H-INT II)

RO

Emitent / Producător

Vaillant GmbH

Berghauser Str. 40 ■ D-42859 Remscheid
Tel. +49 21 91 18-0 ■ Fax +49 21 91 18-2810
info@vaillant.de ■ www.vaillant.de

 **Vaillant**

Cuprins

Cuprins

1	Securitate	4	7.8	Pornirea și oprirea produsului.....	19
1.1	Indicații de atenționare referitoare la acțiune.....	4	7.9	Verificarea și adaptarea reglajului de gaz	19
1.2	Utilizarea conform destinației	4	7.10	Verificarea etanșeității	21
1.3	Indicații de siguranță generale.....	4	8	Adaptare la instalația de încălzire	21
1.4	Prescripții (directive, legi, norme)	6	8.1	Activarea codurilor de diagnoză	21
2	Indicații privind documentația	7	8.2	Timpul de blocare a arzătorului	21
2.1	Respectarea documentației conexe	7	8.3	Setarea puterii de încălzire maxime	22
2.2	Păstrarea documentației.....	7	8.4	Setarea intervalului de întreținere.....	22
2.3	Valabilitatea instrucțiunilor	7	8.5	Reglarea puterii pompei	22
3	Descrierea produsului	7	8.6	Reglarea bypass-ului.....	22
3.1	Construcția produsului.....	7	8.7	Reglarea încălzirii solare suplimentare a apei potabile	23
3.2	Datele de pe plăcuța de timbru.....	7	8.8	Predarea produsului către operator	23
3.3	Numărul serial.....	8	9	Remediarea defecțiunilor	23
3.4	Caracteristica CE.....	8	9.1	Verificarea mesajelor de service	23
4	Montajul	8	9.2	Remediarea erorii	23
4.1	Despachetarea produsului.....	8	9.3	Accesarea memoriei de erori.....	23
4.2	Verificarea setului de livrare	8	9.4	Ștergerea memoriei de erori	24
4.3	Dimensiuni	8	9.5	Resetarea parametrilor la setările din fabrică.....	24
4.4	Distanțe minime	9	9.6	Pregătirea reparației	24
4.5	Distanțele față de subsansamblurile inflamabile	9	9.7	Înlocuirea componentelor defecte	24
4.6	Utilizarea șablonului de montaj.....	9	9.8	Încheierea reparației.....	27
4.7	Suspendarea produsului.....	9	10	Inspecția și întreținerea	27
4.8	Demontarea carcasei frontale	10	10.1	Respectarea intervalelor de inspecție și întreținere.....	27
4.9	Demontarea părții laterale	10	10.2	Verificarea conținutului de CO ₂	27
5	Instalarea	10	10.3	Reglarea conținutului de CO ₂	28
5.1	Cerințe pentru instalare	11	10.4	Pregătirea lucrărilor de întreținere	29
5.2	Racorduri pentru gaz și apă	12	10.5	Golirea produsului.....	29
5.3	Racordarea conductei de scurgere a condensului.....	12	10.6	Demontarea modului termocompact.....	29
5.4	Montarea țevii de scurgere la supapa de siguranță.....	12	10.7	Curățarea schimbătorului de căldură.....	30
5.5	Instalație de evacuare a gazelor arse.....	13	10.8	Verificarea arzătorului.....	30
5.6	Instalația electrică	14	10.9	Verificarea electrozului de aprindere.....	30
6	Funcționarea	16	10.10	Curățarea sifonului de condens	31
6.1	Conceptul de comandă.....	16	10.11	Curățarea sitei de pe admisia de apă rece.....	31
6.2	Vedere de ansamblu a nivelului specialist.....	16	10.12	Curățarea filtrelor de încălzire	31
6.3	Apelarea nivelului pentru specialist	16	10.13	Montarea modului termocompact	31
6.4	Utilizarea codurilor de diagnoză	16	10.14	Verificarea etanșeității produsului.....	32
6.5	Afișajul codurilor de statut.....	17	10.15	Verificarea presiunii preliminare a vasului de expansiune	32
6.6	Utilizarea programelor de verificare.....	17	10.16	Încheierea lucrărilor de inspecție și întreținere	32
6.7	Setarea temperaturii apei calde.....	17	11	Scoaterea din funcțiune	32
7	Punerea în funcțiune	17	11.1	Scoaterea definitivă din funcțiune a produsului	32
7.1	Verificarea familiilor de gaz	17	12	Reciclarea și salubritatea	32
7.2	Verificarea reglajului din fabricație.....	17	13	Serviciul de asistență tehnică	32
7.3	Verificarea și prepararea apei fierbinți/apă de umplere și de completare	17	Anexă	33	
7.4	Evitarea unei lipse de presiuni a apei.....	18	A	Vedere de ansamblu asupra programelor de verificare	33
7.5	Umplerea sifonului de condens	19	B	Coduri de diagnoză – vedere de ansamblu	33
7.6	Umplerea și aerisirea instalației de încălzire	19	C	Coduri de statut – vedere de ansamblu	37
7.7	Umplerea circuitului de apă caldă	19	D	Codurile de eroare – vedere de ansamblu	38

E	Scheme de conexiune	40
E.1	Diagrama de conexiuni produs cu prepararea apei calde integrată	40
F	Lucrări de inspecție și întreținere – vedere de ansamblu.....	41
G	Date tehnice.....	42
	Listă de cuvinte cheie.....	45

1 Securitate



1 Securitate

1.1 Indicații de atenționare referitoare la acțiune

Clasificarea indicațiilor de atenționare referitoare la acțiune

Indicațiile de atenționare referitoare la acțiune sunt clasificate în felul următor cu semne de atenționare și cuvinte de semnal referitor la gravitatea pericolului posibil:

Semne de atenționare și cuvinte de semnal



Pericol!

Viața pusă nemijlocit în pericol sau pericol de vătămări grave



Pericol!

Pericol de electrocutare



Atenționare!

Pericol de accidentări ușoare ale persoanelor



Precauție!

Risc de pagube materiale sau poluare

1.2 Utilizarea conform destinației

La utilizarea improprie sau neconformă cu destinația pot rezulta pericole pentru sănătatea și viața utilizatorilor sau a terților resp. deteriorări ale aparatului și alte pagube materiale.

Produsul este prevăzut ca generator de căldură pentru instalații de încălzire închise și pentru prepararea apei calde.

În funcție de tipul aparatelor de gaze, produsele menționate în aceste instrucțiuni pot fi instalate și exploatate numai în combinație cu accesoriile prezentate în documentele complementare pentru tubulatura de admisie/evacuare gaze arse.

Utilizarea conform destinației conține:

- respectarea instrucțiunilor de exploatare, instalare și întreținere alăturate ale produsului, cât și ale altor componente ale instalației
- instalarea și montajul corespunzător aprobării produsului și sistemului
- respectarea tuturor condițiilor de inspecție și întreținere prezentate în instrucțiunile de inspecție și întreținere.

Utilizarea preconizată cuprinde în plus instalarea conform clasei IP.

O altă utilizare decât cea descrisă în instrucțiunile prezente sau o utilizare care o depășește pe cea descrisă aici este neconformă cu destinația. Neconformă cu destinația este și orice utilizare comercială și industrială directă.

Atenție!

Este interzisă orice utilizare ce nu este conformă cu destinația.

1.3 Indicații de siguranță generale

1.3.1 Pericol cauzat de calificarea insuficientă

Următoarele lucrări trebuie efectuate doar de o persoană competentă, care este suficient de calificată:

- Montajul
 - Demontare
 - Instalarea
 - Punerea în funcțiune
 - Întreținere
 - Reparare
 - Scoaterea din funcțiune
- ▶ Respectați instrucțiunile ce însoțesc produsul.
 - ▶ Procedați conform tehnologiei de ultimă oră.
 - ▶ Respectați toate directivele, normele, legile și alte reglementări valabile.

1.3.2 Pericol de accidentare pe durata transportului cauzat de greutatea mare a produsului

- ▶ Transportați produsul cu minim două persoane.

1.3.3 Pericol de moarte cauzat de scăpările de gaz

La miros de gaz în clădiri:

- ▶ Evitați încăperile cu miros de gaz.
- ▶ Dacă este posibil, deschideți larg ușile și ferestrele și asigurați ventilația.
- ▶ Evitați utilizarea flăcării deschise (de ex. brichetă, chibrituri).
- ▶ Nu fumați.





- ▶ Nu acționați întrerupătoare electrice, fișe de rețea, sonerii, telefoane și alte instalații de telefonie din clădire.
- ▶ Închideți dispozitivul de închidere al contorului de gaz sau principalul dispozitiv de închidere.
- ▶ Dacă este posibil, închideți robinetul de gaz la produs.
- ▶ Atenționați locatarii casei prin strigare sau ciocnire.
- ▶ Părăsiți imediat clădirea și împiedicați accesul terților.
- ▶ Alarmați poliția și pompierii de îndată ce vă aflați în afara clădirii.
- ▶ Informați serviciul de intervenție al societății furnizoare de gaz de la o linie telefonică aflată în afara clădirii.

1.3.4 Pericol de moarte cauzat de neetanșeitățile la instalarea sub cota zero a unui teren de construcție

Gazul lichefiat se acumulează pe sol. Dacă produsul se instalează sub cota zero a unui obiect de construcție, atunci se pot produce acumulări de gaz lichefiat în caz de neetanșeități. În cazul acesta există pericol de explozie.

- ▶ Asigurați-vă de faptul că nu sunt posibile scăpări ale gazului lichefiat din produs și din conducta de gaz.

1.3.5 Pericol de moarte cauzat de traseele blocate sau neetanșe ale gazelor de ardere

Este posibilă ieșirea gazelor arse și producerea de intoxicații prin erori de instalare, deteriorare, manipulare sau un loc de instalare nepermis.

La miros de gaze arse în clădiri:

- ▶ Deschideți larg toate ușile și ferestrele accesibile și asigurați ventilația.
- ▶ Opriți produsul.
- ▶ Verificați traseele gazelor de ardere în produs și conductele de evacuare pentru gazele de ardere.

1.3.6 Pericol de intoxicare și de opărire cauzat de gazele de evacuare

- ▶ Operați produsul numai cu tubulatura de admisie/evacuare gaze montată complet.

- ▶ Operați produsul – exceptând perioadele scurte în scopuri de verificare – numai cu carcasa frontală montată și închisă.

1.3.7 Pericol de moarte cauzat de substanțe explozive și inflamabile

- ▶ Nu folosiți sau depozitați materiale explozive sau inflamabile (de ex. benzină, hârtie, vopsele) în camera tehnică a centralei.

1.3.8 Pericol de moarte cauzat de mobilier tip dulap

Mobilierul tip dulap poate provoca situații periculoase la un produs acționat în funcție de aerul din cameră.

- ▶ Asigurați-vă de faptul că produsul este alimentat suficient cu aer de ardere.

1.3.9 Pericol de intoxicare cauzat de alimentarea insuficientă cu aer de ardere

Condiții: Funcționarea în funcție de aerul din cameră

- ▶ Asigurați o alimentare permanentă cu aer, neobturabilă și suficientă pentru camera tehnică a produsului conform solicitărilor decisive de aerisire.

1.3.10 Pericol de moarte cauzat de lipsa dispozitivelor de siguranță

Schemele conținute în acest document nu prezintă toate dispozitivele de siguranță necesare pentru o instalare profesională.

- ▶ Instalați dispozitivele de siguranță necesare în instalație.
- ▶ Respectați legile, normele și directivele naționale și internaționale valabile.

1.3.11 Pericol de electrocutare

Există pericol de electrocutare dacă atingeți componentele aflate sub tensiune.

Înainte de a lucra asupra produsului:

- ▶ Scoateți ștecherul.
- ▶ Sau deconectați produsul fără tensiune prin întreruperea tuturor alimentărilor cu curent electric (dispozitiv de separare electrică cu o deschidere a contactului de minim 3 mm, de ex. siguranță sau întrerupător de protecție a cablului).



1 Securitate



- ▶ Asigurați-vă contra repornirii.
- ▶ Așteptați minim 3 min până la descărcarea condensatorilor.

1.3.12 Pericol de ardere sau de opărire cauzat de componente fierbinți

- ▶ Lucrați asupra componentelor numai după răcirea acestora.

1.3.13 Pericol de moarte cauzat de scurgerea gazelor de ardere

Dacă utilizați produsul cu un sifon de condens gol, atunci sunt posibile scăpări ale gazelor de ardere în aerul încăperii.

- ▶ Asigurați-vă de faptul că sifonul de condens este umplut permanent pentru funcționarea produsului.

Condiții: Aparare avizate tip construcție B23 sau B23P cu sifon de condens (accesoriu extern)

- Nivelul zăvorului hidrolic: ≥ 200 mm

1.3.14 Pericol de pagube materiale prin unelte neadecvate.

- ▶ Pentru a strânge sau desface îmbinările filetate, utilizați instrumente profesionale.

1.3.15 Pericol de pagube materiale cauzate de îngheț

- ▶ Nu instalați produsul în încăperi cu pericol de îngheț.

1.3.16 Risc de producere a unor pagube de coroziune cauzate de aerul de ardere și din încăperea neadecvat

Spray-urile, solvenții, produsele de curățare cu clor, vopselele, adezivii, compuși de amoniac, pulberile și alți factori similari pot cauza corodarea produsului și a tubulaturii de aer/gaze de ardere.

- ▶ Asigurați-vă de faptul că aerul de ardere este în permanență lipsit de fluor, clor, sulf, praf etc.
- ▶ Asigurați-vă de faptul că nu se depozitează materiale chimice la locul de instalare.

- ▶ Aveți grijă ca aerul de ardere să nu fie dirijat prin coșurile de fum care anterior au fost exploatate cu cazane pe petrol sau alte aparate de încălzire care ar fi putut cauza obturarea coșului de fum.
- ▶ Dacă instalați produsul în saloane de frizerie, ateliere de lăcuit sau tâmplărie, societăți de curățenie sau similare, atunci alegeți o cameră tehnică separată, unde aerul din interior să fie lipsit de substanțe chimice.

1.4 Prescripții (directive, legi, norme)

- ▶ Respectați prescripțiile, normele, directivele și legile naționale.



2 Indicații privind documentația

2.1 Respectarea documentației conexe

- Respectați obligatoriu toate instrucțiunile de exploatare și instalare alăturate componentelor instalației.

2.2 Păstrarea documentației

- Predați atât aceste instrucțiuni, cât și toate documentațiile conexe utilizatorului instalației.

2.3 Valabilitatea instrucțiunilor

Aceste instrucțiuni sunt valabile exclusiv pentru:

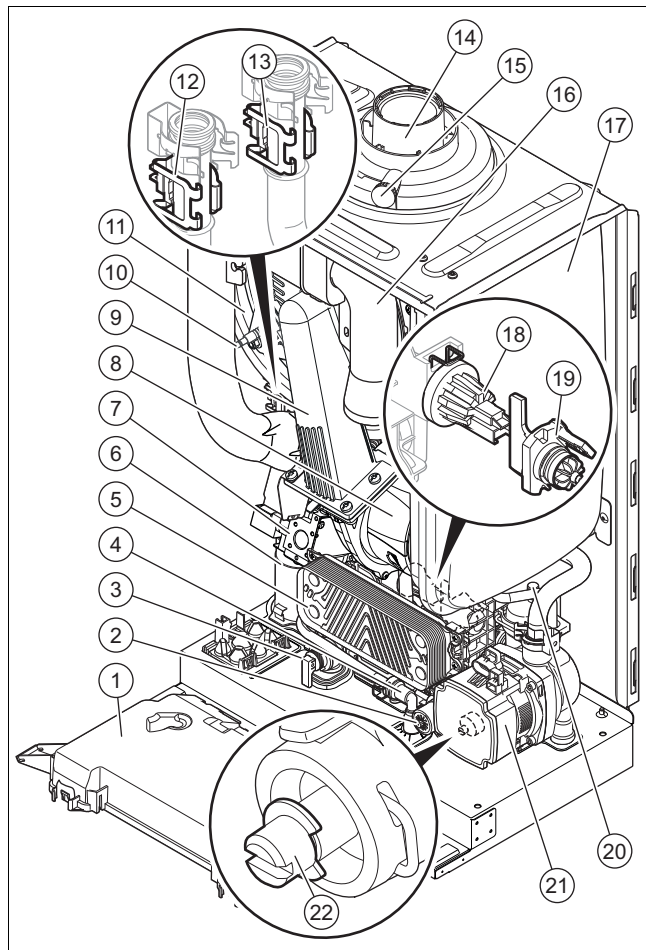
Produs - număr articol

ecoTEC pure	VUW 236/7-2 (H-INT II)	0010019976
	VUW 286/7-2 (H-INT II)	0010019988

3 Descrierea produsului

3.1 Construcția produsului

3.1.1 Elemente funcționale ale produsului cu prepararea apei calde integrate



1	Cutie electronică	4	Dispozitiv de umplere
2	Vană de comutare prioritară	5	Schimbător de căldură în plăci
3	Supapă de siguranță	6	Sifon de condens

7	Armătura de gaz	15	Ștuț de măsurare gaze de evacuare
8	Suflantă	16	Conducta de admisie aer
9	Modul termocompact	17	Vasul de expansiune
10	Electrod de aprindere și ionizare	18	Senzor de presiune
11	Schimbătorul de căldură primar	19	Senzorul roții cu paletă (apă caldă menajeră)
12	Senzorul de temperatură al turului încălzirii	20	Aerisitor automat
13	Senzorul de temperatură al returului încălzirii	21	Pompa de încălzire
14	Conexiunea pentru tubulatura de admisie/evacuare gaze	22	Bypass


3.2 Datele de pe plăcuța de timbru

Plăcuța cu date constructive este atașată din fabrică pe partea inferioară a produsului.

Plăcuța cu date constructive indică țara în care trebuie instalat produsul.

Datele de pe plăcuța de timbru	Semnificație
Tehnica condensăției	Randamentul cazanului de încălzire conform Directivei 92/42/CEE
Numărul serial	Servește la controlul calității; 3. până la 4. cifre = anul de fabricație Servește la controlul calității; 5. până la 6. cifre = săptămâna de fabricație Folosit pentru identificare; 7. până la 16. cifre = numărul de articol al produsului Servește la controlul calității; 17. până la 20. cifre = locația de producție
... ecoTEC ...	Denumirea produsului
II2H3P / I2E / I3P...	Tipul de gaz admis
Tip: Xx3(x)	Racorduri admise pentru gaze de combustie
2H / 2E / 3P / 2L...	Tipul de gaz și presiunea de alimentare cu gaz setate din fabrică
Tmax	Temperatură max. pe tur
PMS	Presiunea maximă a apei în regimul de încălzire
NOx	Clasa NOx a produsului
V	Conexiune electrică
Hz	
W	Consumul max. de putere electrică
IP	Clasa de protecție
Cod (DSN)	Cod specific de produs
	Regimul de încălzire
Q _n	Sarcină nominală în regimul de încălzire
P _n	Intervalul nominal al puterii termice în regimul de încălzire
P _{nc}	Intervalul nominal al puterii termice în regimul de încălzire (tehnica condensăției)
☞	Prepararea apei calde menajere
Q _{nw}	Sarcină nominală în regimul de pregătire a apei calde
P _{nw}	Intervalul nominal al puterii termice în regimul de pregătire a apei calde
D	Debit specific

4 Montajul

Datele de pe plăcuța de timbru	Semnificație
PMW	Presiunea maximă a apei în regimul de pregătire a apei calde
	Cod de bare cu număr serial



Indicație

Verificați dacă produsul corespunde grupei de gaz la locul de instalare.

3.3 Numărul serial

Găsiți numărul serial pe plăcuța din plastic aflată în partea de jos a panoului frontal, precum și pe plăcuța de timbru.

3.4 Caracteristica CE



Prin caracteristica CE se certifică faptul că produsele îndeplinesc cerințele de bază ale directivelor în vigoare conform plăcuței cu date constructive.

Declarația de conformitate poate fi consultată la producător.

4 Montajul

4.1 Despachetarea produsului

- Scoateți produsul din ambalajul de carton.
- Îndepărtați foliile de protecție de pe toate piesele produsului.

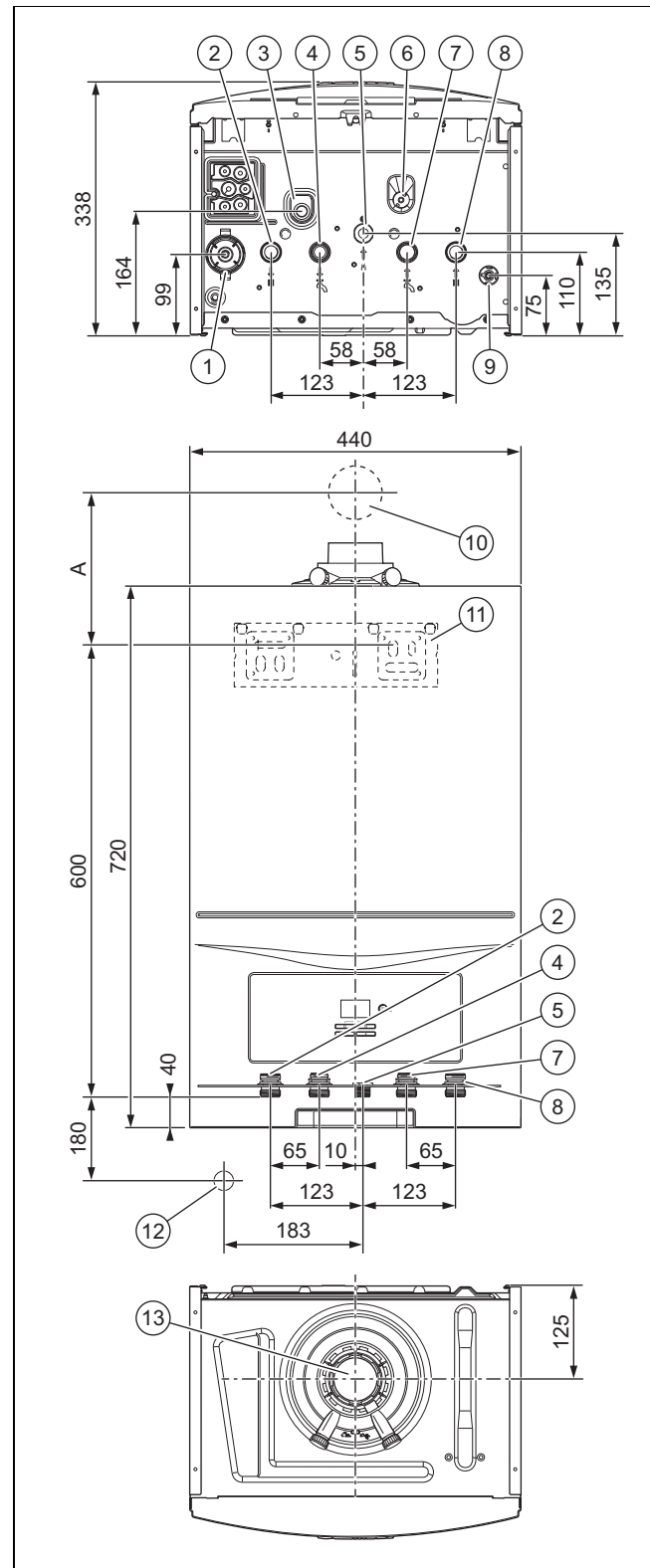
4.2 Verificarea setului de livrare

- ▶ Verificați caracterul complet și integru al setului de livrare.

4.2.1 Set de livrare

Nu- măr	Denumire
1	Generator de căldură
1	Pungă cu accesori: <ul style="list-style-type: none"> - Suportul aparatului - Pungă cu garnituri - Pungă cu șuruburi și dibluri - Șablon de montaj - Furtun de scurgere condens
1	Documentație

4.3 Dimensiuni

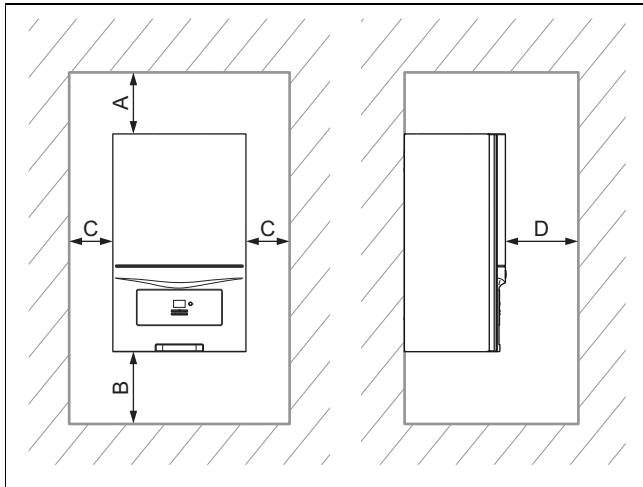


- | | | | |
|---|--|---|---|
| 1 | Sifon condens (racord evacuare condens
ø 21,5 mm) | 4 | Racordul de apă caldă menajeră, G3/4 |
| 2 | Racord pentru turul de încălzire, G3/4 | 5 | Racordul de gaz, G1/2 |
| 3 | Racord conductă de scurgere la supapa de siguranță a încălzirii
ø 15 mm | 6 | Robinet de umplere |
| | | 7 | Robinet de apă rece, G3/4 |
| | | 8 | Racordul pentru returnul de încălzire, G3/4 |
| | | 9 | Robinet de golire |

- | | |
|--|---|
| <p>10 Trecere prin perete a tubulaturii de admisie/evacuare gaze
A = vezi șablonul de montaj (racord pentru tubulatura de aer/gaze arse \varnothing 60/100 mm)
A = 235 mm (racord pentru tubulatura de aer/gaze arse \varnothing 80/125 mm)
A = 220 mm (racord pentru tubulatura de aer/gaze arse \varnothing 80/80 mm)</p> | <p>11 Suportul aparatului
12 Racord al pâlniei de golire/al sifonului de condens R1
13 Racord tubulatură de admisie/evacuare gaze</p> |
|--|---|

Preluati dimensiunea A din șablonul de montaj alăturat.

4.4 Distanțe minime



	Distanța minimă
A	165 mm: tubulatură de admisie/evacuare gaze \varnothing 60/100 mm 275 mm: tubulatură de admisie/evacuare gaze \varnothing 80/125 mm 300 mm: tubulatură de admisie/evacuare gaze \varnothing 80/80 mm
B	180 mm; optim cca. 250 mm
C	5 mm; optim cca. 50 mm
D	500 mm distanță înainte de generatorul de căldură pentru a facilita un acces ușor pentru lucrări de întreținere (poate fi realizată printr-o ușă ce poate fi deschisă).

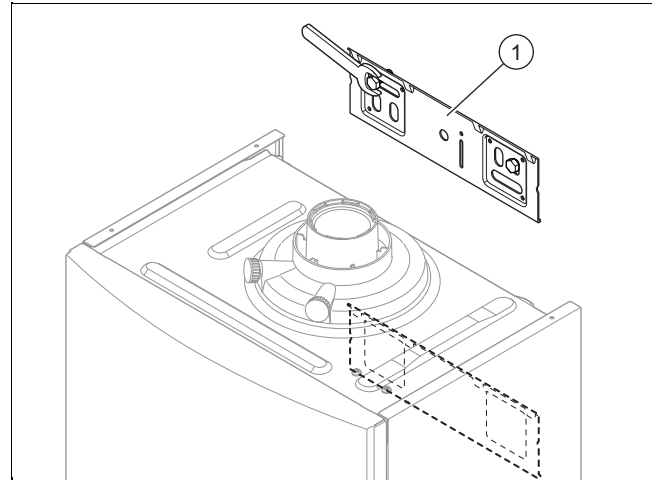
4.5 Distanțele față de subsamblurile inflamabile

Nu este necesară o distanță a produsului față de componentele din compuși inflamabili.

4.6 Utilizarea șablonului de montaj

- ▶ Utilizați șablonul de montaj pentru stabilirea locurilor în care trebuie să perforați găuri și în care trebuie să realizați străpungeri.

4.7 Suspendarea produsului



1. Verificați dacă peretele are capacitate portantă suficientă pentru masa operațională a produsului.
2. Verificați dacă materialul de fixare livrat poate fi folosit pentru perete.

Condiții: Capacitatea portantă a peretelui este suficientă, Materialul de fixare este admis pentru perete

- ▶ Suspendați produsul conform descrierii.
- ▶ Montați suportul aparatului (1) pe perete.
- ▶ Suspendați produsul pe sus cu consola de suspendare pe suportul produsului.

Condiții: Capacitatea portantă a peretelui nu este suficientă

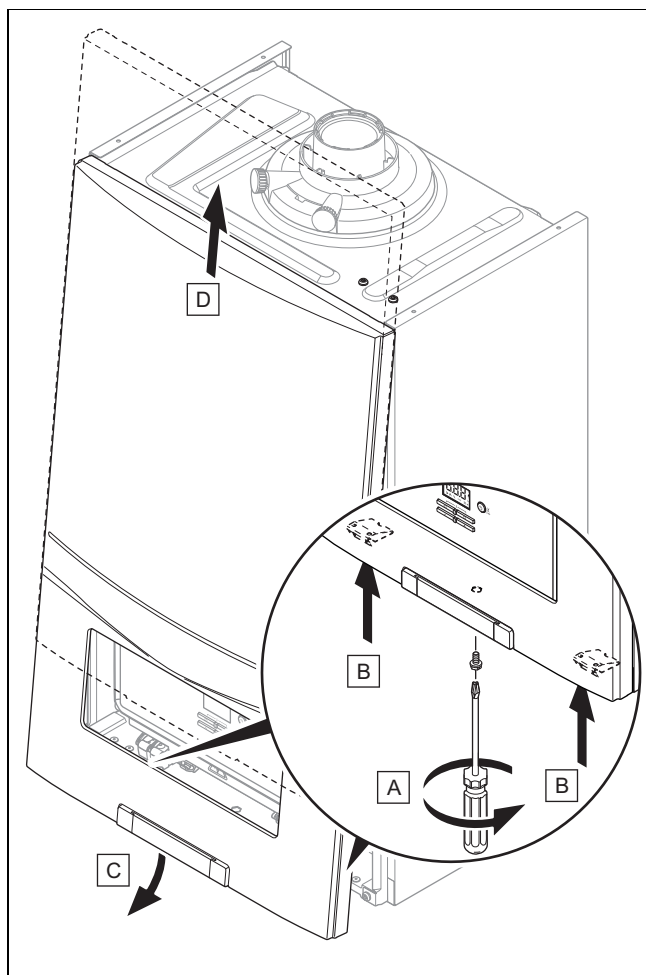
- ▶ Asigurați la locație un dispozitiv de suspendare cu capacitate portantă suficientă. Utilizați pentru aceasta de ex. suporturi individuale sau o zidărie aparentă.
- ▶ Dacă nu puteți realiza dispozitiv de suspendare cu capacitate portantă suficientă, atunci nu suspendați produsul.

Condiții: Materialul de fixare nu este permis pentru perete

- ▶ Suspendați produsul cu materialul de fixare adaptat la locație conform descrierii.

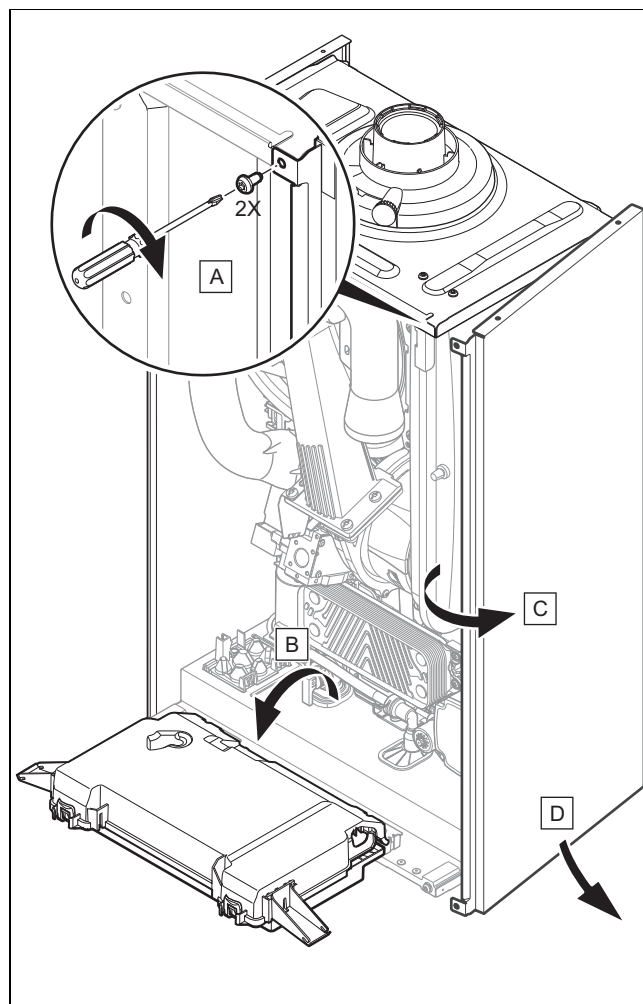
5 Instalarea

4.8 Demontarea carcasei frontale



- Demontați carcasa frontală conform reprezentării din figură.

4.9 Demontarea părții laterale



Precauție!

Riscul producerii de pagube materiale cauzate de deformare mecanică!

Dacă demontați ambele piese laterale, atunci este posibilă contracția mecanică a produsului, ceea ce poate provoca daune de ex. ale tubajului, iar astfel pot rezulta neetanșeități.

- Demontați întotdeauna numai o piesă laterală, niciodată ambele piese laterale simultan.

- Demontați partea laterală conform reprezentării din figură.

5 Instalarea



Pericol!

Pericol de opărire și/sau riscul producerii de pagube materiale prin instalarea necorespunzătoare și prin apa scursă!

Tensiunile din conductele de racordare pot provoca neetanșeități.

- ▶ Montați conductele de conectare fără tensiune.



Precauție!

Riscul producerii de pagube materiale cauzate de verificarea etanșeității la gaz!

Verificările de etanșeitate la gaz la o presiune de verificare >11 kPa (110 mbar) pot provoca deteriorări la armătura de gaz.

- ▶ Dacă în cursul verificărilor de etanșeitate la gaz puneți sub presiune și conductele de gaz și armătura de gaz din produs, atunci utilizați o presiune max. de verificare de 11 kPa (110 mbar).
- ▶ Dacă nu puteți limita presiunea de verificare la 11 kPa (110 mbar), atunci, înainte de verificarea etanșeității la gaz, închideți un robinet de blocare a gazului instalat înaintea produsului.
- ▶ Dacă la verificările de etanșeitate la gaz ați închis un robinet de blocare a gazului instalat înaintea produsului, atunci deprezurizați conducta de gaz înainte de a deschide acest robinet de blocare a gazului.



Precauție!

Riscul producerii de pagube materiale cauzate de coroziune!

Conductele de plastic neetanșee la difuzie aflate în instalația de încălzire provoacă incluziunea aerului în apa fierbinte și la coroziune în circuitul generatorului de căldură și în generatorul de căldură.

- ▶ Realizați o separare a sistemului la utilizarea unor conducte de plastic neetanșee la difuzie în instalația de încălzire prin montarea unui schimbător extern de căldură între generatorul de căldură și instalația de încălzire.



Precauție!

Riscul producerii unei pagube materiale prin transmiterea căldurii la lipire!

- ▶ Lipiți piesele de racordare numai atunci când acestea nu sunt înșurubate de robinetele de întreținere.



Precauție!

Risc de pagube materiale în cazul efectuării de modificări la conductele conectate!

- ▶ Deformați conductele de legătură doar dacă acestea nu mai sunt conectate la produs.

5.1 Cerințe pentru instalare

5.1.1 Indicații privind funcționarea cu gaz lichefiat

Produsul este presetat în starea de livrare pentru funcționarea cu grupa de gaz, care este stabilită pe plăcuța cu date constructive.

Dacă aveți un produs presetat pentru funcționarea cu gaz natural, atunci trebuie să faceți conversia pentru funcționarea cu gaz lichefiat. Pentru aceasta aveți nevoie de un set de inversare. Conversia este descrisă în instrucțiunile alăturate setului de conversie.

5.1.2 Aerisirea rezervorului cu gaz lichefiat

Sunt posibile probleme de aprindere dacă rezervorul de gaz lichefiat este dezaerat deficitar.

- ▶ Înaintea instalarea produsului, convingeți-vă de faptul că rezervorul de gaz lichefiat este aerisit bine.
- ▶ Adresați-vă la necesitate persoanei care realizează umplerea resp. furnizorului de gaz lichefiat.

5.1.3 Utilizarea tipului potrivit de gaz

Un tip greșit de gaz poate cauza opriri de avarie ale produsului. Se pot produce zgomote de aprindere și de ardere la produs.

- ▶ Utilizați exclusiv tipul de gaz stabilit conform plăcuței de timbru.

5.1.4 Lucrări preliminare necesare

1. Instalați un robinet de închidere în conducta de gaz.
2. Asigurați-vă de faptul că este potrivit contorul de gaz prezent pentru debitul de gaz necesar.
3. Instalați un întrerupător de sistem (se dispune la locație) direct la robinetul de apă rece al aparatului combi.
4. Verificați dacă este suficient volumul vasului de expansiune pentru volumul instalației.

Condiții: Nu este suficient volumul vasului de expansiune încorporat

- ▶ Instalați un vas de expansiune suplimentar în returul încălzirii și cât mai aproape de produs.

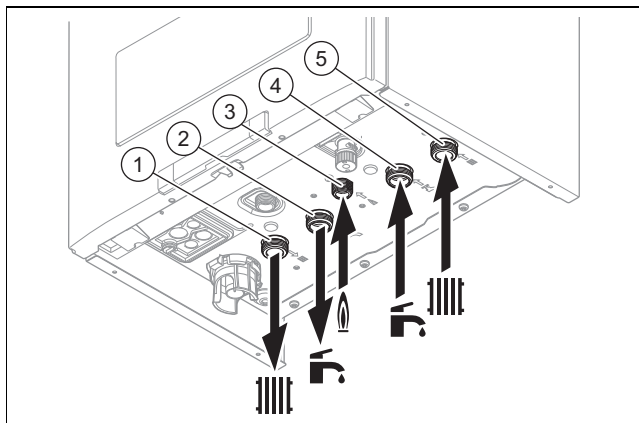
Condiții: Vas de expansiune extern încorporat

- ▶ În scurgerea produsului (turul încălzirii) montați un ventil de retur sau scoateți din funcțiune vasul intern de expansiune pentru a evita o activare multiplicată a funcției de începere a încălzirii prin revenire.
5. Montați o pâlnie de golire cu sifon pentru evacuarea condensului și conducta de scurgere a supapei de siguranță. Pozați conducta de scurgere cât mai scurt posibil și cu pantă de la pâlnia de scurgere.
 6. Pentru protecția contra înghețului, izolați conductele libere, expuse influențelor mediului.

5 Instalarea

5.2 Racorduri pentru gaz și apă

Condiții: Produs cu prepararea apei calde integrată



- | | | | |
|---|--|---|--|
| 1 | Racordul pentru turul de încălzire, G3/4 | 4 | Racord pentru conducta de alimentare cu apă rece, G3/4 |
| 2 | Racordul de apă caldă menajeră, G3/4 | 5 | Racordul pentru returul de încălzire, G3/4 |
| 3 | Racordul de gaz, G1/2 | | |

► Realizați racordurile de apă și de gaz conform standardelor în vigoare.

1. Aerisiți conducta de gaz înaintea punerii în funcțiune.
2. Verificați dacă sunt etanșe racordurile (→ pagina 21).
3. Verificați etanșeitarea întregii conducte de gaz în mod profesional.

5.3 Racordarea conductei de scurgere a condensului

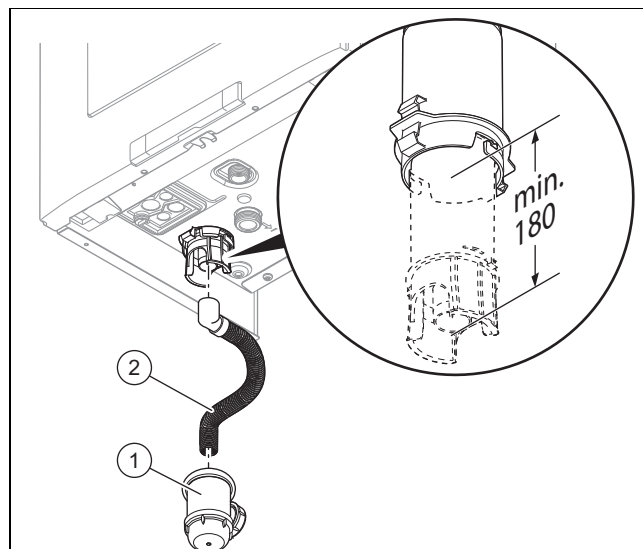


Pericol!

Pericol de moarte prin scurgerea gazelor de ardere!

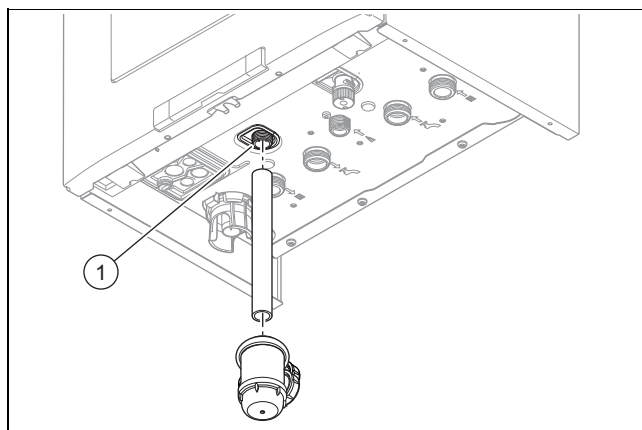
Conducta de scurgere a condensului de la sifon nu trebuie să fie conectată etanș cu o conductă de ape uzate, deoarece, în caz contrar, sifonul intern de condens poate fi golit prin aspirare și poate să apară gaz de ardere.

- Nu legați etanș conducta de scurgere a condensului de conducta de ape uzate.



- Folosiți numai conducte din material rezistent la acizi (de ex. plastic) pentru conducta de scurgere a condensului.
- Sub sifonul de condens lăsați liber un spațiu de montaj de minim 180 mm.
- Suspențați conducta de scurgere a condensului (1) peste pâlnia de scurgere preinstalată (2).

5.4 Montarea țevii de scurgere la supapa de siguranță



1. Montați țeava de scurgere pentru supapa de siguranță astfel încât aceasta să nu se deterioreze în momentul demontării și montării părții inferioare a sifonului.
2. Montați țeava de scurgere conform descrierii de mai sus.
3. Asigurați-vă de faptul că poate fi observat capătul conductei.
4. Asigurați-vă că, la evacuarea apei, aburului sau în caz de inundație, nicio persoană nu poate fi rănită și nicio componentă electrică nu poate fi deteriorată.

5.5 Instalație de evacuare a gazelor arse

5.5.1 Montarea și conectarea tubulaturii de admisie/evacuare gaze

1. Preluați tubulaturile de admisie/evacuare gaze care pot fi utilizate din instrucțiunile alăturate de montaj a evacuării.

Condiții: Instalarea în spații cu umiditate

- ▶ Racordați neapărat produsul la o instalație de admisie / evacuare gaze independentă de aerul din încăpere. Nu este permis ca aerul de ardere să poată fi scos din spațiul pentru montaj.



Precauție!

Pericol de intoxicare cauzat de scurgerea gazelor arse!

Grăsimile pe bază de ulei mineral pot deteriora garniturile.

- ▶ Pentru ușurarea montajului folosiți în loc de vaselină exclusiv apă sau săpun lichid uzual.

2. Montați tubulatura de admisie/evacuare gaze cu ajutorul instrucțiunilor de montaj.

5.5.2 Schimbarea piesei de racordare pentru tubulatura de admisie/evacuare gaze dacă este necesar

1. Dacă este necesar schimbați piesa de racordare pentru tubulatura de admisie/evacuare gaze. Dotarea standard specifică pentru produs poate fi găsită la Date tehnice.
2. Demontați piesa de racordare montată din fabricație pentru tubulatura de admisie/evacuare gaze. (→ pagina 13)

3. Alternativă 1 / 3

- ▶ Dacă este necesar, montați piesa de racordare pentru tubulatura de admisie/evacuare gaze \varnothing 80/125 mm. (→ pagina 13)

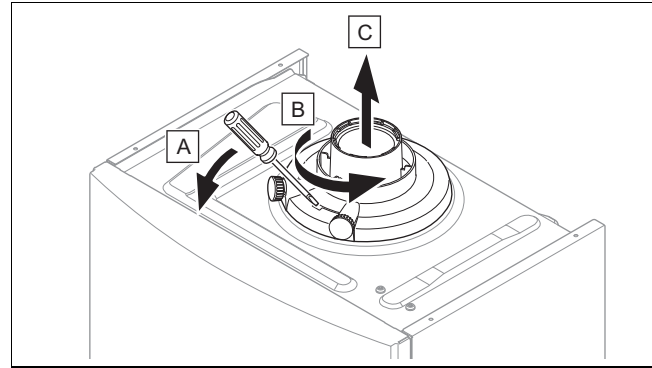
3. Alternativă 2 / 3

- ▶ Dacă este necesar, montați piesa de racordare cu decalaj pentru tubulatura de admisie/evacuare gaze \varnothing 60/100 mm. (→ pagina 13)

3. Alternativă 3 / 3

- ▶ Dacă este necesar, montați piesa de racordare pentru tubulatura separată de aer/gaze de ardere \varnothing 80/80 mm. (→ pagina 14)

5.5.2.1 Demontarea piesei de racordare pentru tubulatura de admisie/evacuare gaze



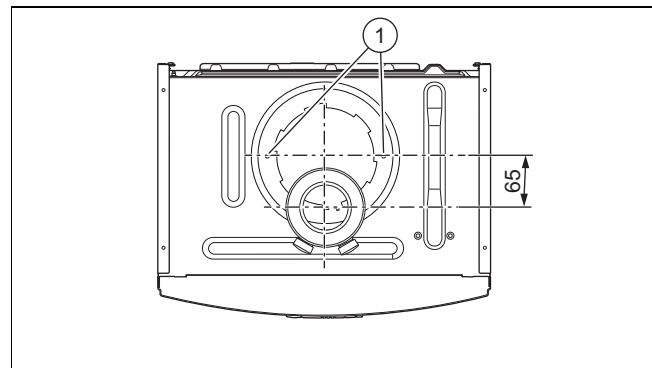
1. Introduceți o șurubelniță în fanta dintre priza de măsurare a presiunii de intrare.
2. Apăsați șurubelnița cu precauție în jos.
3. Rotiți piesa de racordare până la opritor în sens antiorar și trageți-o în sus afară.

5.5.2.2 Montarea piesei de racordare pentru tubulatura de admisie/evacuare gaze \varnothing 80/125 mm

1. Demontați piesa de racordare montată din fabricație pentru tubulatura de admisie/evacuare gaze. (→ pagina 13)
2. Introduceți piesa de racordare alternativă. Aveți grijă la nas.
3. Rotiți piesa de racordare în sens orar până la prinderea ei.

5.5.2.3 Montarea piesei de racordare cu decalaj pentru tubulatura de admisie/evacuare gaze \varnothing 60/100 mm

1. Demontați piesa de racordare montată din fabricație pentru tubulatura de admisie/evacuare gaze. (→ pagina 13)

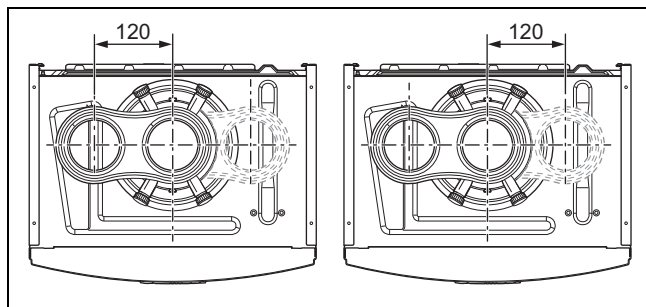


2. Introduceți piesa alternativă de racordare cu decalare spre partea din față.
3. Fixați piesa de racordare cu două șuruburi (1) pe produs.

5 Instalarea

5.5.2.4 Montarea piesei de racordare pentru tubulatura separată de aer/gaze de ardere \varnothing 80/80 mm

1. Demontați piesa de racordare montată din fabricație pentru tubulatura de admisie/evacuare gaze. (→ pagina 13)



2. Introduceți piesa de racordare alternativă. Racordul pentru admisia aerului poate fi orientat spre partea stângă sau spre partea dreaptă. Aveți grijă la nas.
3. Rotiți piesa de racordare în sens orar până la prinderea ei.

5.6 Instalația electrică

Instalația electrică poate fi realizată numai de către un electrician specialist calificat.

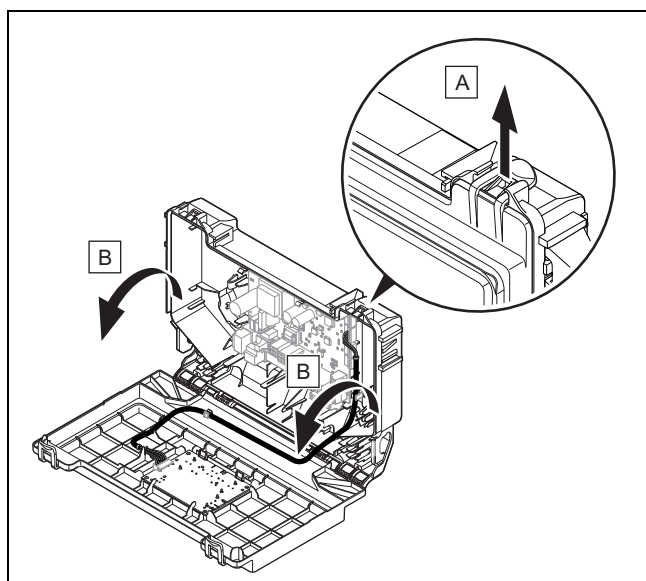


Pericol! Pericol de moarte prin electrocutare!

Deoarece la clemele de racordare la rețea L și N există tensiune continuă și cu întrerupătorul oprit:

- ▶ Decuplați alimentarea cu energie electrică.
- ▶ Asigurați alimentarea cu curent electric contra repornirii.

5.6.1 Deschiderea cutiei electronice



- ▶ Deschideți cutia electronică conform reprezentării din figură.

5.6.2 Realizarea cablajului

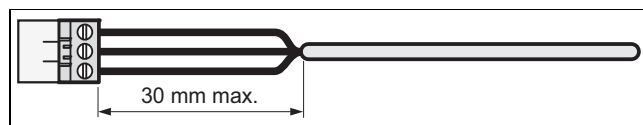


Precauție! Riscul producerii de pagube materiale cauzate de instalarea necorespunzătoare!

Tensiunea de alimentare la rețea la clemele și clemele de fișă greșite poate deteriora sistemul electronic.

- ▶ Nu conectați tensiune de alimentare la rețea la clemele eBUS (+/-).
- ▶ Conectați cablul de conectare la rețea exclusiv la clemele marcate pentru aceasta!

1. Introduceți cablurile de conectare ale componentelor de racordat prin ghidajul de cablu stânga, pe partea inferioară a produsului.
2. Utilizați descărcările la tracțiune.
3. Scurtați cablurile de conectare conform necesității.



4. Pentru a evita scurtcircuitările la scoaterea accidentală a unei lițe, scoateți învelișul exterior al cablurilor flexibile numai maxim 30 mm.
5. Asigurați-vă de faptul că nu se deteriorează izolația firelor interioare pe durata decojirii învelișului exterior.
6. Izolați firele interne numai într-atât, încât să poată fi realizate legături bune, stabile.
7. Pentru a evita scurtcircuitările prin firele individuale libere, capetele dezizolate ale firelor se prevăd cu învelișuri aderente.
8. Înșurubați fișa corespunzătoare la cablul de conexiune.
9. Verificați dacă toate firele sunt prinse mecanic strâns în clemele fișei. Ameliorați, dacă este cazul.
10. Introduceți fișa în locașul aferent de pe placa electronică, a se vedea diagrama de conexiuni din anexă.

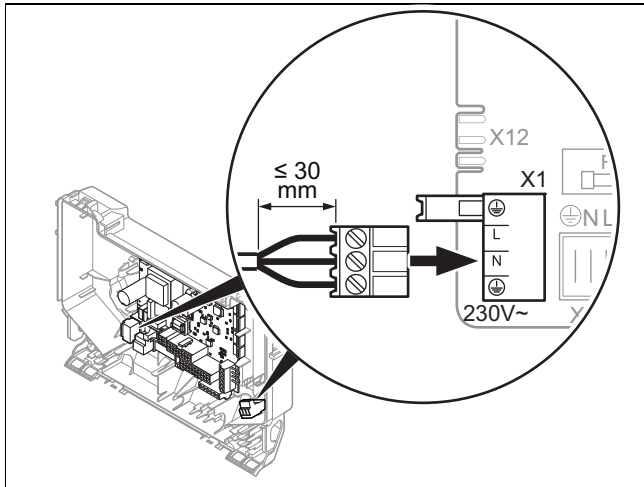
5.6.3 Realizarea alimentării cu energie electrică



Precauție! Riscul producerii de pagube materiale cauzate de tensiunea de racordare prea mare!

La tensiuni de rețea peste 253 V este posibilă deteriorarea componentelor electronice.

- ▶ Asigurați-vă de faptul că tensiunea nominală a rețelei este 230 V.



1. Deschideți cutia electronică. (→ pagina 14)
2. Conectați produsul printr-o conexiune fixă și un dispozitiv de separare electrică cu o deschidere a contactului de minim 3 mm (de ex. siguranțe sau întrerupător de putere).
3. Montați un cablu de racordare la rețea standard cu trei fire prin manșonul de cablu în produs.
 - Cablu de conectare la rețea: cablu flexibil
4. Realizați cablajul. (→ pagina 14)
5. Înșurubați fișa livrată pe cablul de racordare la rețea livrat.
6. Închideți pupitrul de comandă.
7. Asigurați-vă că sursa de alimentare este ușor accesibilă și nu poate fi acoperită.

5.6.4 Instalarea produsului într-un spațiu cu umiditate



Pericol!

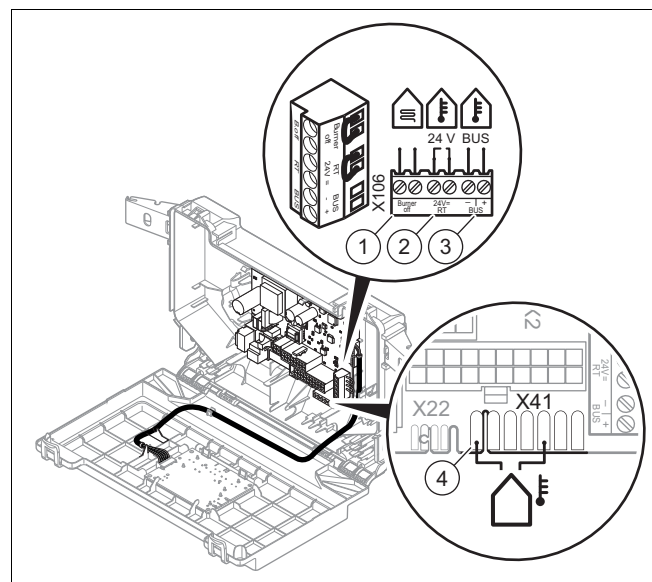
Pericol de moarte prin electrocutare!

Dacă instalați produsul în spații în care apare umiditate, de ex. în camere de baie, aveți în vedere reglementările tehnice naționale consacrate pentru instalații electrice. Dacă utilizați cablul de racordare cu fișă cu contact de protecție, montat - după caz - din fabricație, apare pericolul de electrocutare mortală.

- ▶ La instalarea în spații cu umiditate, nu utilizați niciodată cablul de racordare cu fișă cu contact de protecție, montat - după caz - din fabricație.
- ▶ Conectați produsul printr-o conexiune fixă și un dispozitiv de separare electrică cu o deschidere a contactului de minim 3 mm (de ex. siguranțe sau întrerupător de putere).
- ▶ Folosiți un cablu flexibil cu rol de cablu de racordare la rețea, care să fie pozat în produs prin canalul de cablu.

1. Deschideți cutia electronică. (→ pagina 14)
2. Scoateți fișa din locașul plăcii electronice pentru legarea la rețea (X1).
3. Deșurubați fișa cablului de racordare la rețea, montat - după caz - din fabrică.
4. În locul cablului de conectare la rețea montat - după caz - din fabricație, utilizați un cablu adecvat, conform normelor și cu trei fire.
5. Realizați cablajul. (→ pagina 14)
6. Închideți caseta electronică.
7. Observați racordul necesar, pe partea gazelor de ardere, pe o instalație de admisie/evacuare gaze independentă de aerul din cameră. (→ pagina 13)

5.6.5 Conectarea regulatorului la sistemul electronic



- | | | | |
|---|--|---|--|
| 1 | Termostat de siguranță pentru încălzirea în pardoseală | 3 | Regulator eBUS sau unitate de recepție radio |
| 2 | Regulator 24 V (ON/OFF) | 4 | Senzor extern, cablat |
1. Deschideți cutia electronică (→ pagina 14).
 2. Realizați cablajul. (→ pagina 14)
 3. Racordați componentele individuale în funcție de tipul instalației.
 4. Închideți pupitrul de comandă.

Condiții: Conexiunea unui termostat de maxim pentru o încălzire în pardoseală

- ▶ Scoateți puntea și conectați termostatul de maxim pe racordul Burner off.
- ▶ Închideți pupitrul de comandă.
- ▶ Schimbați parametrii d.18 pentru controlerul pentru mai multe circuite (→ pagina 16) de pe Eco (pompă intermitentă) pe Confort (pompă cu funcționare continuă).

6 Funcționarea

5.6.6 Conectarea componentelor suplimentare prin VR 40 (modulul multifuncțional 2 din 7)

1. Montați componentele corespunzător instrucțiunilor respective.

Condiții: Componenta din releul 1 conectată

- ▶ Activați (→ pagina 16) d.27.

Condiții: Componenta din releul 2 conectată

- ▶ Activați (→ pagina 16) d.28.

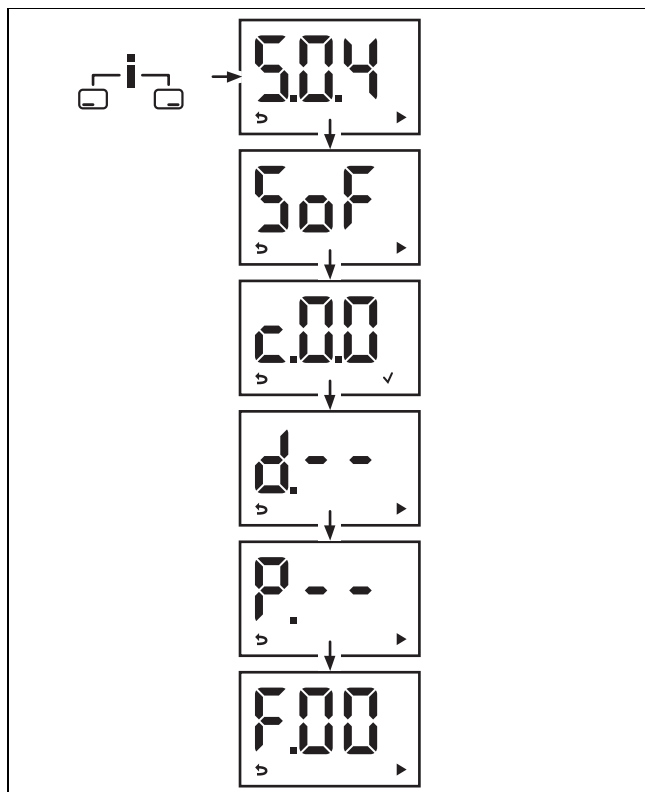
6 Funcționarea

6.1 Conceptul de comandă

Conceptul de comandă, cât și posibilitățile de citire și setare a nivelului de utilizator sunt descrise în instrucțiunile de exploatare.

În paragraful „Vedere de ansamblu asupra structurii meniului la nivelul specialist” găsiți o vedere de ansamblu asupra posibilităților de citire și setare a nivelului de specialist. (→ pagina 16)

6.2 Vedere de ansamblu a nivelului specialist



6.3 Apelarea nivelului pentru specialist

1. Apelați nivelul pentru specialiști numai dacă sunteți o persoană competentă autorizată.
2. Apăsați simultan și („i”).
 - ◁ Pe display apare S.xx (stadiul actual al aparatului), urmat de temperatura pe turul de încălzire și de presiunea instalației de încălzire.
3. Apăsați pentru a ajunge la nivelul de instalare.
 - ◁ Display-ul afișează SoF și versiunea software-ului.
4. Apăsați .
- ◁ Display-ul afișează c.00.
5. Apăsați tasta sau pentru a selecta codul de instalator.
 - Codul de instalator: 17
6. Confirmați cu .
7. Apăsați pentru a ajunge la codurile de diagnoză (d.), la programele de verificare (P.), la codurile de eroare (F.) și înapoi la codurile de diagnoză (d.).
8. Setări valoarea dorită cu sau .
- ◁ Pe display apare ✓.
9. Confirmați cu .
10. Setări valoarea dorită cu sau .
- ◁ Dacă valoarea este reglabilă, pe display se afișează ✓.
- ◁ Dacă valoarea nu este reglabilă, pe display se afișează „no”.
11. Confirmați cu .
12. Apăsați pentru a anula o setare sau pentru a ieși din nivelul de instalare.

6.4 Utilizarea codurilor de diagnoză

Puteți utiliza parametrii marcați ca reglabili din tabelul cu coduri de diagnoză pentru adaptarea produsului la instalație și la nevoile clientului.

Coduri de diagnoză – vedere de ansamblu (→ pagina 33)

6.4.1 Setarea unui cod de diagnoză




1. Apelați nivelul pentru specialist. (→ pagina 16)
 - ◁ Pe display se afișează d.--.
2. Apăsați tasta sau pentru a selecta codul de diagnoză.
3. Apăsați pentru confirmare.
4. Apăsați tasta sau pentru a seta valoarea codului de diagnoză.
5. Apăsați pentru confirmare.
6. Apăsați pentru a reveni la succesiune.
 - ◁ Pe display se afișează din nou codurile de diagnoză.
7. Procedați corespunzător pentru toți parametrii care trebuie modificați.
8. Apăsați de 2 ori pe tasta pentru a ieși din configurarea codului de diagnoză.
 - ◁ Display-ul comută pe afișajul principal.

6.5 Afișajul codurilor de statut

Codurile de statut prezintă starea de funcționare actuală a produsului.

Coduri de statut – vedere de ansamblu (→ pagina 37)

6.5.1 Monitor în direct (codurile de statut)









1. Apăsați simultan  și  („i”).
 - ◁ Pe display se afișează S.xx, urmat de informații referitoare la instalație (→ activarea accesului personalului specializat).
2. Apăsați .
 - ◁ Display-ul comută pe afișajul principal.

6.6 Utilizarea programelor de verificare

Puteți declanșa diverse funcții speciale la produs prin activarea diferitelor programe de verificare.

Vedere de ansamblu asupra programelor de verificare (→ pagina 33)

6.6.1 Apelarea programelor de verificare

1. Apelați nivelul pentru specialist. (→ pagina 16)
 - ◁ Pe display se afișează d.--.
2. Apăsați .
 - ◁ Pe display se afișează P.--.
3. Apăsați tasta  sau  pentru a selecta programul de verificare.
4. Apăsați  pentru confirmare.
 - ◁ Programul de verificare pornește.
5. Apăsați .
 - ◁ Pe display se afișează alternativ temperatura agentului termic și presiunea de umplere a instalației de încălzire pe display.
6. Apăsați  pentru a vă întoarce la programul de verificare.
 - ◁ Display-ul prezintă programul de verificare.
7. Apăsați  pentru a ieși din programul de verificare.
 - ◁ Pe display se afișează OFF.
 - ◁ Display-ul comută la afișajul programului de verificare.
8. Apăsați de 2 ori pe  pentru a ieși din programul de verificare.
 - ◁ Pe display se afișează simbolul End.
 - ◁ Display-ul comută pe afișajul principal.

6.7 Setarea temperaturii apei calde



Pericol!

Pericol de moarte cauzat de Legionella!

Legionella se dezvoltă la temperaturi sub 60 °C.

- ▶ Asigurați-vă de faptul că operatorul cunoaște toate măsurile de protecție antilegionella pentru a îndeplini indicațiile valabile privind profilaxia Legionella.

- ▶ Reglați temperatura apei calde menajere.

Condiții: Duritatea apei: > 3,57 mol/m³

- Temperatura apei calde menajere: ≤ 50 °C

7 Punerea în funcțiune

7.1 Verificarea familiilor de gaz

Prin verificarea tipului de gaz asigurați-vă că produsul este reglat corect. În felul acesta asigurați o calitate optimă a aerului.

- ▶ Verificați tipul de gaz în cadrul întreținerii regulate a produsului, dacă înlocuiți componente, lucrați asupra căii gazului sau dacă realizați o comutare a gazului.

7.2 Verificarea reglajului din fabricație

Arderea produsului a fost verificată din fabrică este presetat tipul de gaz indicat pe plăcuța cu date constructive.

- ▶ Verificați indicațiile privind tipul de gaz de pe plăcuța cu date constructive și comparați-le cu tipul de gaz de la locația instalației.

Condiții: Varianta produsului nu corespunde tipului de gaz local

Pentru comutarea gazului aveți nevoie de setul de inversare, care conține și instrucțiunile necesare.

- ▶ Urmați indicațiile aflate în instrucțiunile setului de inversare, pentru a efectua comutarea produsului pe gaz.

Condiții: Varianta produsului corespunde tipului de gaz local

- ▶ Procedați conform descrierii din instrucțiunile alăturate.

7.3 Verificarea și prepararea apei fierbinți/apei de umplere și de completare



Precauție!

Pericol de pagube materiale cauzate de apa fierbinte de valoare redusă

- ▶ Asigurați o apă fierbinte de calitate suficientă.

- ▶ Înaintea umplerii sau completării instalației, verificați calitatea apei fierbinți.

Verificarea calității apei fierbinți

- ▶ Scoateți puțină apă din circuitul de încălzire.
- ▶ Verificați aspectul apei fierbinți.

7 Punerea în funcțiune

- ▶ Dacă observați materiale sedimentate, atunci trebuie să curățați instalația de nămol.
- ▶ Cu ajutorul unei tije magnetice verificați dacă există magnetită (oxid de fier).
- ▶ Dacă observați magnetită, atunci curățați instalația și luați măsuri adecvate pentru protecția contra coroziunii. Sau montați un filtru magnetic.
- ▶ Controlați valoarea pH-ului de la apa consumată la 25 °C.
- ▶ La valori sub 8,2 sau peste 10,0 curățați instalația și preparați apa fierbinte.
- ▶ Asigurați-vă că nu este posibilă pătrunderea oxigenului în apa fierbinte.

Verificarea apei de umplere și de completare

- ▶ Măsurați duritatea apei de umplere și de completare înaintea umplerii instalației.

Prepararea apei de umplere și de completare

- ▶ Pentru prepararea apei de umplere și de completare observați prescripțiile naționale valabile și normele tehnice.

Sunt valabile următoarele dacă prescripțiile naționale și normele tehnice nu presupun cerințe mai mari:

Trebuie să preparați apa fierbinte,

- dacă întreaga cantitate de apă de umplere și completare pe durata de utilizare a instalației depășește triplul volumului nominal al instalației de încălzire, sau
- dacă nu se respectă valorile orientative indicate în tabelul următor sau
- dacă valoarea pH-ului a apei fierbinți este sub 8,2 sau peste 10,0.

Putere de încălzire totală	Duritatea apei la volumul specific al instalației ¹⁾					
	≤ 20 l/kW		> 20 l/kW ≤ 50 l/kW		> 50 l/kW	
kW	°dH	mol/m ³	°dH	mol/m ³	°dH	mol/m ³
< 50	< 16,8	< 3	11,2	2	0,11	0,02
> 50 până ≤ 200	11,2	2	8,4	1,5	0,11	0,02
> 200 până ≤ 600	8,4	1,5	0,11	0,02	0,11	0,02
> 600	0,11	0,02	0,11	0,02	0,11	0,02

1) Litri capacitate nominală/putere pe încălzire; la instalațiile cu cazane multiple se folosește cea mai mică putere pe încălzire individuală.



Precauție!

Pericol de pagube materiale prin îmbogățirea apei fierbinți cu aditivi adecvați!

Aditivii neadecvați pot să ducă la modificări ale componentei, zgomote în regimul de încălzire și eventual la alte pagube consecutive.

- ▶ Nu utilizați substanțe antigel, inhibitor de coroziune, biocid și mijloace de etanșare nepotrivite.

La utilizarea corespunzătoare a următorilor aditivi nu s-au observat incompatibilități până în prezent la produsele noastre.

- ▶ La utilizare respectați obligatoriu instrucțiunile producătorului de adaos.

Nu ne asumăm răspunderea privind compatibilitatea oricăror aditivi în restul sistemului de încălzire și pentru eficacitatea acestora.

Adaosuri pentru măsuri de curățare (la final este necesară spălarea)

- Fernox F3
- Sentinel X 300
- Sentinel X 400

Soluții de protecție care rămân în instalație

- Fernox F1
- Fernox F2
- Sentinel X 100
- Sentinel X 200

Soluții pentru protecția contra înghețului care rămân în instalație

- Fernox Antifreeze Alphi 11
- Sentinel X 500

- ▶ Dacă ați utilizat aditivii menționați mai sus, informați utilizatorul privind măsurile necesare.

- ▶ Informați utilizatorul privind comportamentele necesare pentru protecția contra înghețului.

7.4 Evitarea unei lipse de presiuni a apei

Presiunea necesară de umplere este între 0,08 și 0,2 MPa (0,8 și 2 bari).

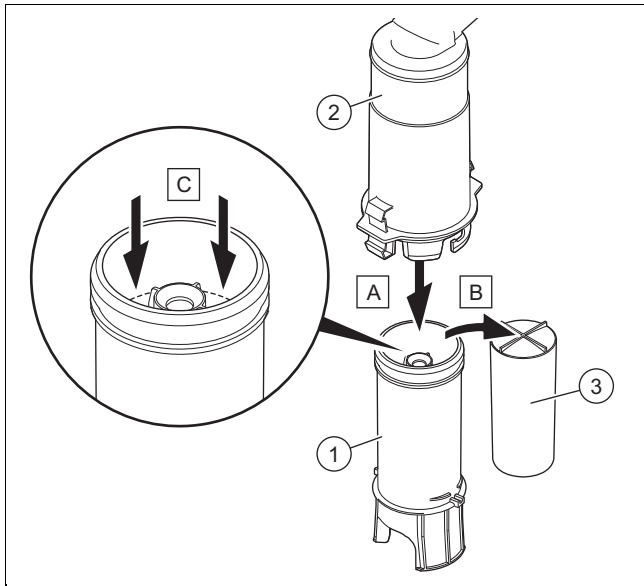
Dacă presiunea apei coboară sub valoarea de 0,05 MPa (0,5 bari), atunci se aprinde intermitent valoarea pe display.

Produsul se oprește dacă presiunea apei scade sub o valoare de 0,03 MPa (0,3 bar). Display-ul afișează 0,0 bari (0,0 MPa). Eroarea F22 se memorează în lista erorilor.

- ▶ Completați cu apă în instalația de încălzire pentru a repune produsul în funcțiune.

- ◁ Display-ul afișează intermitent valoarea presiunii până la atingerea unei presiuni de 0,05 MPa (0,5 bar) sau mai mare.

7.5 Umplerea sifonului de condens



1. Deblocați partea interioară a sifonului (1) din partea superioară (2), fără a demonta carcasa frontală a produsului.
2. Îndepărtați plutitorul (3).
3. Umpleți partea inferioară a sifonului până la 10 mm sub muchia superioară a conductei de scurgere a condensatului cu apă.
4. Reintroduceți la loc plutitorul (3).



Indicație

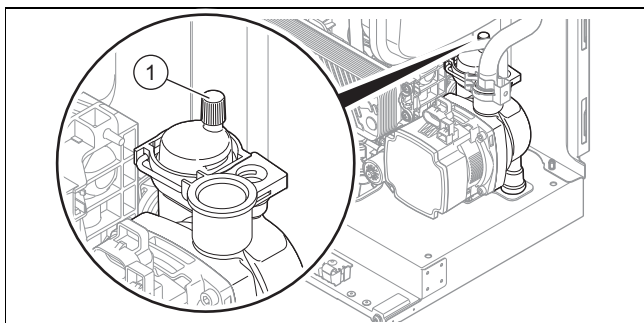
Verificați dacă este prezent plutitorul în sifonul de condens.

5. Prindeți partea inferioară a sifonului (1) pe partea superioară a acestuia (2).

7.6 Umplerea și aerisirea instalației de încălzire

Prelucrare preliminară

1. Spălați instalația de încălzire.
2. Respectați variantele privind subiectul Prepararea apei fierbinți (→ pagina 17).



1. Desfaceți capacul dispozitivului de aerisire rapidă (1) prin una până la două rotații.
2. Deschideți toate robinetele radiator cu termostat.
3. Alimentați circuitul de încălzire cu apă.
4. Verificați dacă sunt deschise robinetele de închidere ale turului și returului de încălzire.
5. Porniți programul de umplere P.06.

Vedere de ansamblu asupra programelor de verificare (→ pagina 33)

- ◁ Vana de comutare prioritară este deplasată în poziția de mijloc.
6. Completați cu apă până la atingerea presiunii de umplere necesare.
 - Presiunea de umplere recomandată: 0,8 ... 2 bar
 - ◁ Funcțiile de încălzire și apă caldă nu pot fi activate.
 - ◁ Display-ul afișează intermitent valoarea presiunii până la atingerea unei presiuni de 0,05 MPa (0,5 bar) sau mai mare.
 - ◁ Se activează o funcție de aerisire rapidă dacă presiunea depășește 0,07 MPa (0,7 bar) mai mult de 15 secunde.
 7. Aerisiți fiecare radiator până la curgerea normală a apei și închideți din nou ventilele de aerisire ale instalației.



Indicație

Lăsați deșurubat capacul ventilului de aerisire al pompei.

8. Verificați toate racordurile și întregul sistem dacă prezintă neetanșeități.
9. Verificați dacă toate racordurile sunt etanșe.

Condiții: Dacă persistă zgomotul în aparatul de încălzire

- ▶ Aerisiți din nou produsul prin activarea programului de verificare P.00.

Vedere de ansamblu asupra programelor de verificare (→ pagina 33)

7.7 Umplerea circuitului de apă caldă

1. Pentru umplerea circuitului de apă caldă, deschideți robinetele.
2. Închideți robinetele dacă se atinge debitul.
 - ◁ Circuitul de apă caldă este umplut.
3. Verificați etanșeitățile tuturor racordurilor și a întregului sistem.

7.8 Pornirea și oprirea produsului

- ▶ Apăsați întrerupătorul produsului.
- ◁ Pe display apare afișajul principal.

7.9 Verificarea și adaptarea reglajului de gaz

Numai un instalator calificat este autorizat să realizeze setări asupra armăturii de gaz.

Orice plombare distrusă trebuie refăcută.

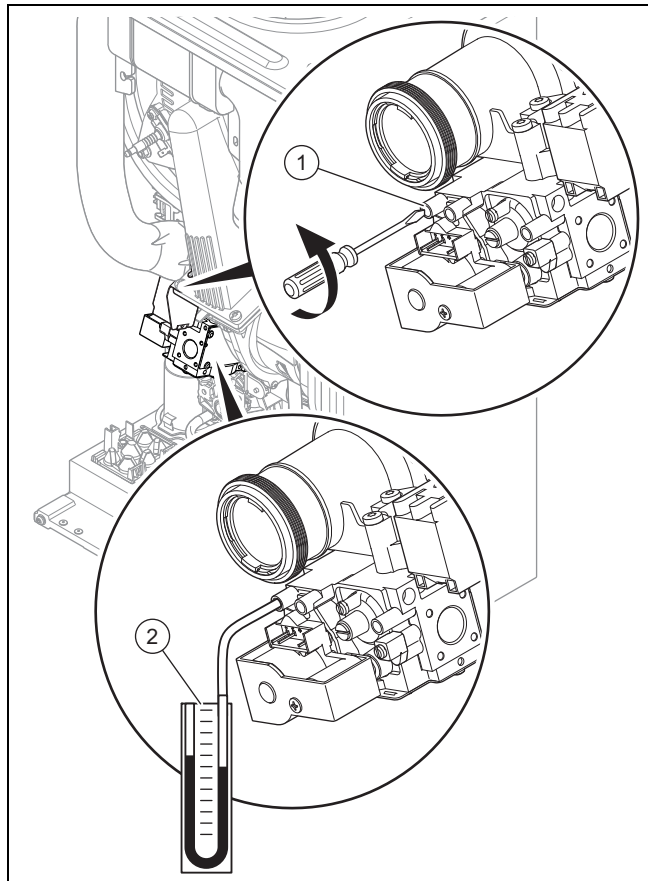
Șurubul de reglare CO2 trebuie plombat.

Este interzisă modificarea reglajului din fabrică al regulatorului de presiune al gazului la armătura de gaz.

7 Punerea în funcțiune

7.9.1 Verificarea presiunii racordului de gaz (presiunea de admisie a gazului)

1. Închideți robinetul de blocare a gazului.



2. Desfaceți șurubul de etanșare cu o șurubelniță de la niplul de măsurare (1) al armăturii de gaz.
3. Conectați un manometru (2) la racordul de măsură (1).
4. Deschideți robinetul de gaz.
5. Puneți în funcțiune produsul cu programul de verificare P.01 și setați valoarea.
 - Valoarea de reglare a programului P.01: 100
 Vedere de ansamblu asupra programelor de verificare (→ pagina 33)
6. Măsurați presiunea de racordare a gazului față de presiunea atmosferică.

Presiunea de racordare admisă

România	Gaz natural	G20	1,7 ... 2,5 kPa (17,0 ... 25,0 mbar)
	Gaz lichefiat	G31	2,5 ... 4,5 kPa (25,0 ... 45,0 mbar)



Indicație

Presiunea de racordare este măsurată la armătura de gaz, din acest motiv poate să fie valoarea minimă admisă la 0,1 kPa (1 mbar) sub valoarea minimă care este indicată în tabel.

7. Scoateți produsul din funcțiune.

8. Închideți robinetul de blocare a gazului.
9. Scoateți manometrul.
10. Răsuciți șurubul de la racordul de măsură (1) până când se oprește.
11. Deschideți robinetul de gaz.
12. Verificați punctul de măsurare pentru etanșitatea la gaz.

Condiții: Presiunea racordului de gaz nu se află în domeniul admis



Precauție!

Riscul producerii de pagube materiale și de erori în funcționare prin presiunea greșită de racordare a gazului!

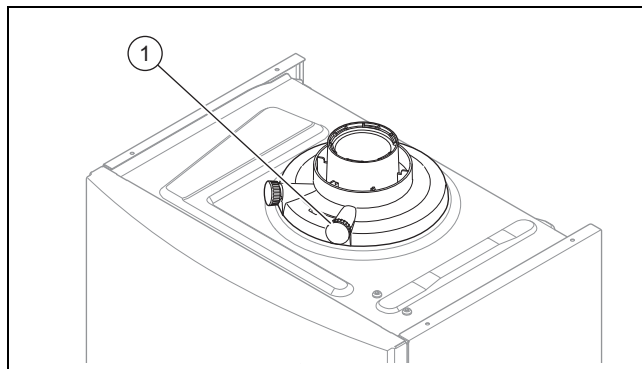
Dacă presiunea racordului de gaz se află în afara domeniului admis, atunci aceasta poate duce la erori de funcționare și deteriorări ale produsului.

- ▶ Nu realizați setări la produs.
- ▶ Nu puneți produsul în funcțiune.

- ▶ Dacă nu puteți remedia eroarea, atunci informați societatea furnizoare de gaz.
- ▶ Închideți robinetul de blocare a gazului.

7.9.2 Verificarea conținutului de CO₂

1. Puneți în funcțiune produsul cu programul de verificare și setați valoarea.
 - Valoarea de reglare a programului P.01: 100
 Vedere de ansamblu asupra programelor de verificare (→ pagina 33)
2. Așteptați până când valoarea citită devine stabilă.
 - Durata de așteptare pentru citirea unei valori stabile: 5 min



3. Deșurubați capacul punctelor de măsurare de măsurare gaze arse (1).
4. Măsurați conținutul de CO₂ la punctul de măsurare a gazelor arse.
5. Comparați valoarea măsurată cu valoarea corespunzătoare din tabel.

Verificarea valorii CO2

România	
Carcasa frontală montată	
Gaz natural	Gaz lichiat
G20	G31
9,2 ±0,3 %	10,4 ±0,3 %

- ◁ Valoarea este în ordine.
- ▽ Dacă valoarea nu este corectă, este interzisă punerea produsului în funcțiune.
 - ▶ Adresați-vă serviciului de asistență tehnică.

7.9.3 Realizarea comutării gazului:



Indicație

Aveți nevoie de un set de inversare separat. Conversia este descrisă în instrucțiunile alăturate setului de conversie.

- ▶ Urmați indicațiile aflate în instrucțiunile setului de inversare, pentru a efectua comutarea produsului pe gaz.

7.10 Verificarea etanșeității

- ▶ Verificați etanșeitățile conductei de gaz, circuitul de încălzire și circuitul apei calde.
- ▶ Verificați sistemul de evacuare a gazelor arse pentru o instalare ireproșabilă.

7.10.1 Verificarea preparării apei calde menajere

1. Activați regimul de pregătire a apei calde la interfața utilizatorului.
2. Deschideți complet prin rotire un robinet de apă caldă.
3. Apelați codurile de statut. (→ pagina 17)
Coduri de statut – vedere de ansamblu (→ pagina 37)
 - ◁ Dacă produsul funcționează corespunzător, atunci pe display apare S.14.

7.10.2 Verificarea regimului de încălzire

1. Activați regimul de încălzire la interfața utilizatorului.
2. Rotiți complet toate ventilele cu termostat de pe radiatoare.
3. Lăsați produsul să funcționeze minim 15 minute.
4. Umpleți și aerisiți instalația de încălzire. (→ pagina 19)
5. Apelați codurile de statut. (→ pagina 17)
Coduri de statut – vedere de ansamblu (→ pagina 37)
 - ◁ Dacă produsul funcționează corespunzător, atunci pe display apare S.04.

8 Adaptare la instalația de încălzire

8.1 Activarea codurilor de diagnoză

Găsiți toate posibilitățile de setare în codurile de diagnoză din nivelul pentru specialiști.

Coduri de diagnoză – vedere de ansamblu (→ pagina 33)

- ▶ Reglați un cod de diagnoză. (→ pagina 16)

8.2 Timpul de blocare a arzătorului

Pentru a evita o pornire și oprire frecventă a arzătorului, iar astfel de pierderi de energie, după fiecare oprire a arzătorului pentru o anumită durată se activează un blocaj electronic de repornire. Durata de blocare a arzătorului este activă numai pentru regimul de încălzire. Nu influențează pornirea regimului de apă caldă pe durata timpului de blocare a arzătorului.

8.2.1 Reglarea timpului maxim de blocare a arzătorului

1. Reglați un cod de diagnoză. (→ pagina 16)

T _{Vor} (nominal) [°C]	Durata maximă setată de blocare a arzătorului [min]						
	1	5	10	15	20	25	30
30	2,0	4,0	8,5	12,5	16,5	20,5	25,0
35	2,0	4,0	7,5	11,0	15,0	18,5	22,0
40	2,0	3,5	6,5	10,0	13,0	16,5	19,5
45	2,0	3,0	6,0	8,5	11,5	14,0	17,0
50	2,0	3,0	5,0	7,5	9,5	12,0	14,0
55	2,0	2,5	4,5	6,0	8,0	10,0	11,5
60	2,0	2,0	3,5	5,0	6,0	7,5	9,0
65	2,0	1,5	2,5	3,5	4,5	5,5	6,5
70	2,0	1,5	2,0	2,5	2,5	3,0	3,5
75	2,0	1,0	1,0	1,0	1,0	1,0	1,0

T _{Vor} (nominal) [°C]	Durata maximă setată de blocare a arzătorului [min]					
	35	40	45	50	55	60
30	29,0	33,0	37,0	41,0	45,0	49,5
35	25,5	29,5	33,0	36,5	40,5	44,0
40	22,5	26,0	29,0	32,0	35,5	38,5
45	19,5	22,5	25,0	27,5	30,5	33,0
50	16,5	18,5	21,0	23,5	25,5	28,0
55	13,5	15,0	17,0	19,0	20,5	22,5
60	10,5	11,5	13,0	14,5	15,5	17,0
65	7,0	8,0	9,0	10,0	11,0	11,5
70	4,0	4,5	5,0	5,5	6,0	6,5
75	1,0	1,0	1,0	1,0	1,0	1,0

2. Ajustați, dacă este cazul, timpul maxim de blocare cu codul de diagnoză d.02.

8 Adaptare la instalația de încălzire

Coduri de diagnoză – vedere de ansamblu
(→ pagina 33)

8.2.2 Resetarea duratei de blocare a arzătorului

- ▶ Mențineți apăsată tasta \odot mai mult de 3 secunde.
- ◁ În display sunt afișate toate simbolurile.

8.3 Setarea puterii de încălzire maxime

Puterea termică maximă a produsului este setată din fabrică pe modul automat. Dacă totuși doriți să setați o putere termică maximă fixă, prin d.00 puteți defini o valoare care corespunde puterii în kW a produsului.

8.4 Setarea intervalului de întreținere

Dacă setați intervalul de întreținere, după un număr stabilit de ore de ardere pe display apare mesajul cu privire la necesitatea efectuării întreținerii produsului, împreună cu simbolul de întreținere \mathcal{M} .

- ▶ Setați numărul orelor de ardere până la următoarea întreținere prin codul de diagnoză d.84. Valorile de referință sunt prezentate în următorul tabel.

Cerere de căldură	Număr persoane	Valori orientative ale orelor de funcționare ale arzătorului până la inspecția/întreținerea următoare într-o perioadă de funcționare medie de un an (în funcție de tipul instalației)
5,0 kW	1 - 2	1.050h
	2 - 3	1.150h
10,0 kW	1 - 2	1.500 h
	2 - 3	1.600h
15,0 kW	2 - 3	1.800h
	3 - 4	1.900 h
20,0 kW	3 - 4	2.600 h
	4 - 5	2.700 h
25,0 kW	3 - 4	2.800 h
	4 - 6	2.900 h
> 27,0 kW	3 - 4	3.000 h
	4 - 6	3.000 h

Valorile indicate corespund unei durate medii de utilizare de un an.

Dacă nu setați nicio valoare numerică, ci simbolul „--”, funcția nu este activă.



Indicație

După expirarea orelor de funcționare setate trebuie să setați din nou intervalul de întreținere.

8.5 Reglarea puterii pompei

Valabilitate: VUW 286/7-2 (H-INT II)

SAU VUW 236/7-2 (H-INT II)

Condiții: Pompă modulatorie

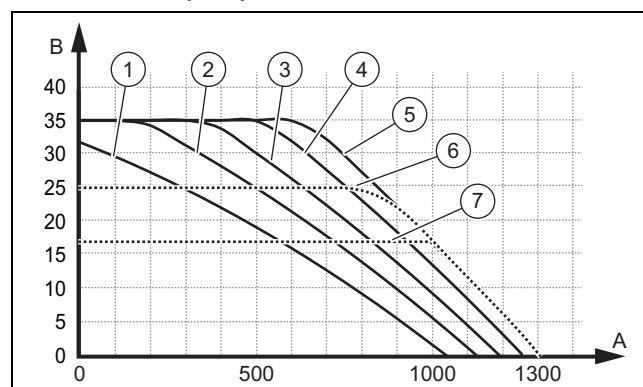
Produsul este echipat cu o pompă foarte eficientă cu turație reglată, care se adaptează singură la raporturile hidraulice ale instalației de încălzire.

Dacă în instalația de încălzire este instalat un separator hidraulic, se recomandă oprirea controlului vitezei de rotație și reglarea sarcinii pompei la o valoare fixă.

- ▶ Dacă este cazul, ajustați setarea vitezei de rotație a pompei în funcție de modul de operare cu codul de diagnoză d.14.
- ▶ Reglați un cod de diagnoză. (→ pagina 16)
Coduri de diagnoză – vedere de ansamblu (→ pagina 33)

Înălțimea de pompare restantă a pompei

Caracteristica pompei



- | | | | |
|---|----------|---|-----------------------------|
| 1 | PWM 65 % | 6 | Saturație 25 kPa |
| 2 | PWM 73 % | 7 | Saturație 17 kPa |
| 3 | PWM 80 % | A | Trecerea în circuit (l/h) |
| 4 | PWM 88 % | B | Presiunea disponibilă (kPa) |
| 5 | PWM 95 % | | |

8.6 Reglarea bypass-ului

Condiții: Pompă modulatorie

Dacă parametrul de funcționare a pompei d.14 este setat pe auto (limită Δp), setarea din fabrică nu trebuie modificată.



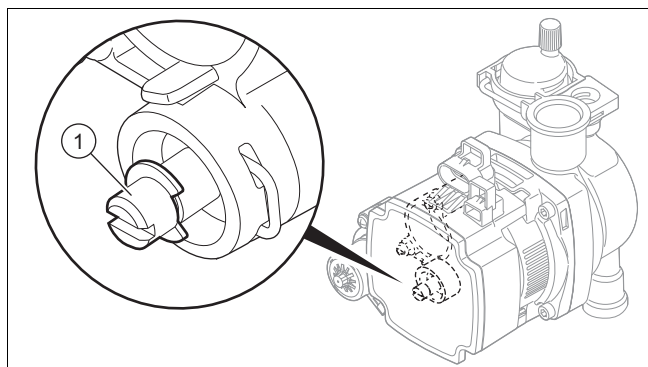
Precauție!

Riscul producerii de pagube materiale cauzat de reglajul greșit al pompei foarte eficiente

Dacă se crește presiunea la by-pass (rotire în sens orar), atunci se pot produce funcționări eronate dacă puterea pompei este reglată pe mai puțin de 100 %.

- ▶ În cazul acesta, reglați puterea pompei prin parametrul de diagnoză d.14 pe 5 = 100 %.

- ▶ Demontați carcasa frontală. (→ pagina 10)



- ▶ Reglați presiunea cu șurubul de reglaj (1).

Poziția șurubului de reglaj	Presiune în MPa (mbar)	Observație/aplicație
Opritor drept (rotit complet în jos)	0,035 (350)	Dacă radiatoarele nu se încălzesc suficient la setările din fabrică. În cazul acesta trebuie să reglați pompa pe treapta max.
Poziție de mijloc (5 răsuciri spre stânga)	0,025 (250)	Setare din fabrică
Din poziția de mijloc încă 5 răsuciri spre stânga	0,017 (170)	Dacă se produc zgomote la radiatoare sau la ventilele radiatoarelor

- ▶ Montați panoul frontal.

8.7 Reglarea încălzirii solare suplimentare a apei potabile

1. Navigați în câmpul de specialitate la parametrul d.058 și setați valoarea pe 3, pentru a activa protecția anti-legionella.
2. Asigurați-vă de faptul că temperatura la racordul de apă rece al produsului nu depășește 70 °C.

8.8 Predarea produsului către operator

- ▶ După finalizarea instalării, lipiți abțibildul alăturat, cu solicitarea de citire a instrucțiunilor, în limba utilizatorului pe partea frontală a produsului.
- ▶ Explicați utilizatorului poziția și funcționarea dispozitivelor de siguranță.
- ▶ Instruiți utilizatorul privind manevrarea produsului.
- ▶ Puneți accentul pe instrucțiunile de siguranță pe care utilizatorul trebuie să le respecte.
- ▶ Informați utilizatorul privind necesitatea realizării de întreținere a produsului conform intervalelor indicate.
- ▶ Predați utilizatorului toate instrucțiunile și hârtiile de produs pentru păstrare.
- ▶ Instruiți utilizatorul privind măsurile luate pentru alimentarea cu aer de ardere și tubulatura de gaze de ardere și subliniați faptul că este interzisă realizarea oricăror modificări.
- ▶ Indicați utilizatorului faptul că nu are voie să depoziteze sau să utilizeze materiale explozive sau ușor inflamabile (de ex. benzină, hârtie, vopsele) în camera de instalare a produsului.

9 Remedierea defecțiunilor

9.1 Verificarea mesajelor de service

☛ apare, de ex., dacă ați setat un interval de întreținere și acesta a expirat sau există un mesaj de service. Produsul nu se află în modul de eroare.

- ▶ Apelați Monitor în direct. (→ pagina 17)

Condiții: Se afișează S.46.

Produsul se află în regimul de protecție. Produsul continuă funcționarea cu confort limitat după ce a detectat o avarie.

- ▶ Pentru a stabili dacă o componentă este defectă citiți memoria de avarii. (→ pagina 23)



Indicație

Dacă nu există un mesaj de eroare, produsul va comuta automat în regimul normal după o anumită durată.

9.2 Remedierea erorii

- ▶ Dacă există coduri de eroare (F.XX), consultați sau utilizați tabelul anexat, respectiv programul de verificare. Codurile de eroare – vedere de ansamblu (→ pagina 38) Vedere de ansamblu asupra programelor de verificare (→ pagina 33)

Dacă apar simultan mai multe avarii, atunci codurile de eroare sunt afișate alternativ pe display.

Reașezarea produsului:

- ▶ Mențineți apăsată tasta mai mult de 3 secunde.
 - ◁ Produsul pornește din nou.
- ▶ Dacă nu puteți remedia codul de eroare și dacă reapare după mai multe încercări de deparazitare, atunci adresați-vă serviciului de asistență tehnică.

9.3 Accesarea memoriei de erori

Ultimele 10 coduri de eroare sunt stocate în memoria cu erori.

- ▶ Apelați nivelul pentru specialist. (→ pagina 16)
 - ◁ Pe display se afișează d.--.
- ▶ Apăsați de 2 ori tasta .
 - ◁ Pe display se afișează F.XX.
- ▶ Apăsați tastele și pentru a activa codurile de eroare. Codurile de eroare – vedere de ansamblu (→ pagina 38)
 - ◁ Pe display se afișează alternativ codul de eroare și momentul apariției.
- ▶ Apăsați .
 - ◁ Display-ul comută pe afișajul principal.

9 Remedierea defecțiunilor

9.4 Ștergerea memoriei de erori

1. Ștergeți eroarea de memorie cu codul de diagnoză d.94.
2. Reglați un cod de diagnoză. (→ pagina 16)
Coduri de diagnoză – vedere de ansamblu (→ pagina 33)

9.5 Resetarea parametrilor la setările din fabrică

1. Resetați toți parametrii pe setările din fabrică cu codul de diagnoză d.96.
2. Reglați un cod de diagnoză. (→ pagina 16)
Coduri de diagnoză – vedere de ansamblu (→ pagina 33)

9.6 Pregătirea reparației

1. Scoateți produsul din funcțiune.
2. Decuplați produsul de la rețeaua electrică.
3. Demontați carcasa frontală. (→ pagina 10)
4. Închideți robinetul de blocare a gazului.
5. Închideți robinetele de întreținere de la turul și returul de încălzire.
6. Închideți robinetul de întreținere în conducta de apă rece.
7. Goliți produsul pentru a înlocui componentele hidraulice (→ pagina 29).
8. Asigurați-vă de faptul că nu picură apă pe componentele sub tensiune electrică (de ex. cutia electronică).
9. Folosiți numai garnituri noi.

9.6.1 Procurarea pieselor de schimb

Componentele originale ale produsului au fost certificate în procesul de certificare a conformității prin producător. Dacă utilizați la întreținere sau reparație alte piese necertificate, respectiv neavizate, acest lucru poate duce la pierderea conformității produsului și astfel la necorespunderea produsului față de standardele valabile.

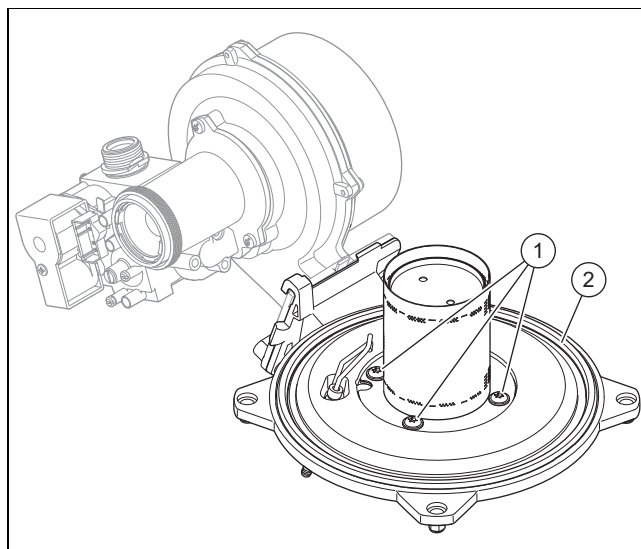
Recomandăm insistent utilizarea pieselor de schimb originale ale producătorului, deoarece astfel este asigurată o funcționare fără defecțiuni și sigură a produsului. Pentru a obține informații despre piesele de schimb originale disponibile, puteți utiliza datele de contact indicate pe partea posterioară a acestor instrucțiuni.

- Dacă aveți nevoie de piese de schimb pentru întreținere sau reparație, atunci folosiți exclusiv piese de schimb avizate pentru produs.

9.7 Înlocuirea componentelor defecte

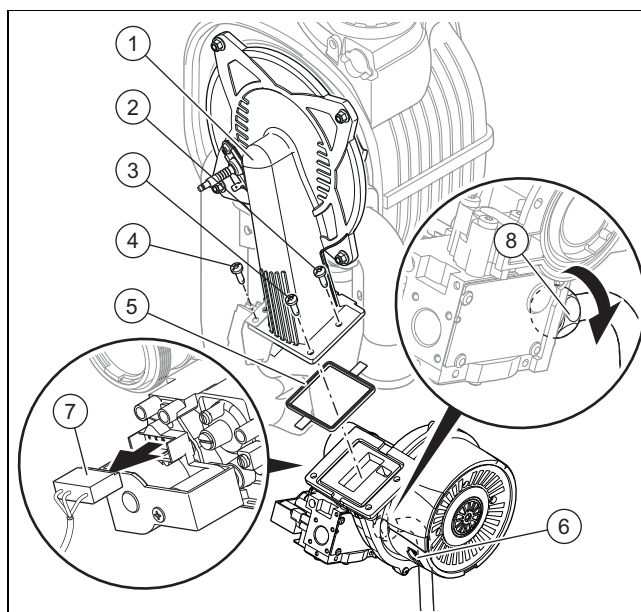
9.7.1 Înlocuirea arzătorului

1. Demontați modulul termocompact. (→ pagina 29)

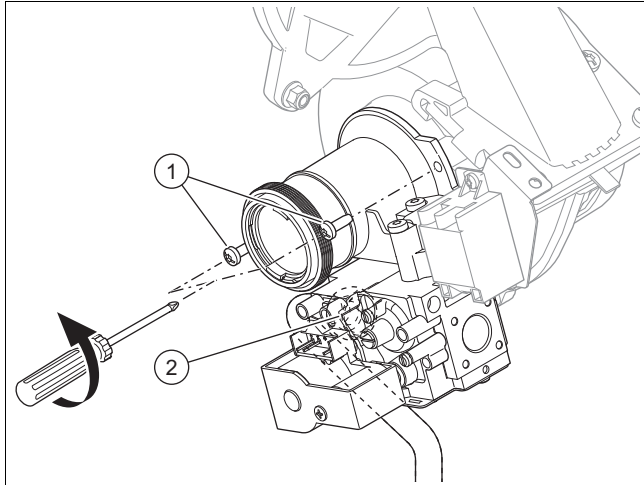


2. Slăbiți cele patru șuruburi (1) de pe arzător.
3. Detașați arzătorul.
4. Montați noul arzător cu o garnitură nouă (2).
5. Montați modulul termocompact. (→ pagina 31)

9.7.2 Înlocuirea ventilatorului sau a armăturii de gaz



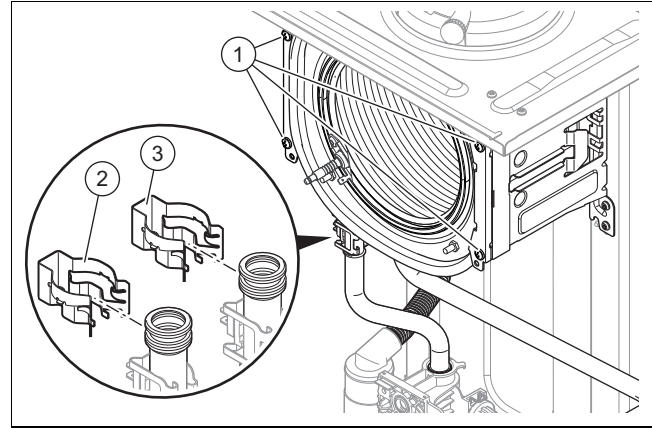
1. Detașați conducta de admisie a aerului.
2. Scoateți ștecărul de pe armătura de gaz (7).
3. Scoateți ștecărul de pe motorul ventilatorului (6) prin apăsarea ciocului de prindere.
4. Deșurubați racordul de la armătura de gaz (8).
5. Deșurubați cele trei șuruburi (2) - (4) între tubul de amestec (1) și flanșa ventilatorului.



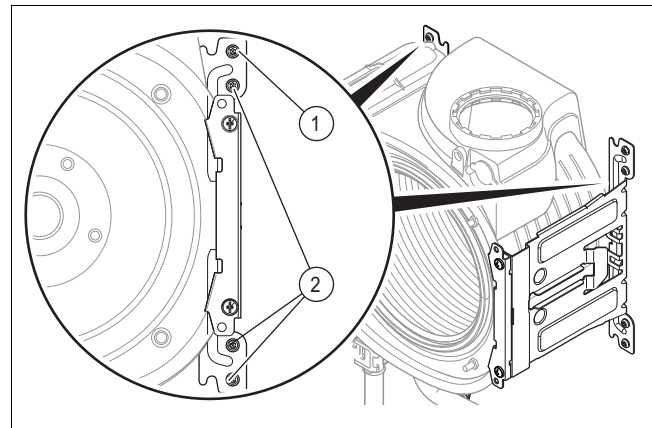
6. Scoateți întreaga unitate ventilator/armătură de gaz afară din produs.
7. Deșurubați ambele șuruburi de fixare (1) de pe armătura de gaz și detașați ventilatorul de pe armătura de gaz.
8. Înlocuiți ventilatorul sau armătura de gaz defectă.
9. Montați armătura de gaz și ventilatorul în aceeași poziție unul față de celălalt, așa cum erau asamblați înainte. Pentru aceasta, folosiți garnituri noi.
10. Înșurubați ventilatorul cu armătura de gaz.
11. Dacă ați demontat conducta de gaz, atunci înșurubați doar ușor pentru început piulița olandeză a conductei de gaz (2) pe armătura de gaz. Strângeți piulița olandeză pe armătura de gaz abia după încheierea lucrărilor de montare.
12. Remontați întreaga unitate ventilator / armătură de gaz în ordinea inversă. Folosiți pentru aceasta obligatoriu o garnitură nouă (5).
13. Observați ordinea de înșurubare a celor trei șuruburi dintre ventilator și tubul de amestec corespunzător numerotării (3), (2) și (4).
14. Înșurubați piulița olandeză (2) pe armătura de gaz și piulița olandeză (8) între conductele de gaz. Asigurați conducta de gaz contra răsucirii. Pentru aceasta, folosiți garnituri noi.
15. După finalizarea lucrărilor realizați o verificare a etanșeității (Verificarea funcționării). (→ pagina 21)
16. După montarea unei noi armături de gaz efectuați un reglaj al gazului. (→ pagina 17)

9.7.3 Înlocuirea schimbătorului de căldură

1. Goliți produsul. (→ pagina 29)
2. Demontați modulul termocompact. (→ pagina 29)
3. Detașați furtunul de scurgere a condensului de pe schimbătorul de căldură.



4. Îndepărtați clemele (2) și (3) în domeniul racordului de tur și retur.
5. Deconectați racordul de tur.
6. Deconectați racordul de retur.
7. Desfaceți ambele șuruburi (1) de la cele două suporturi.



8. Îndepărtați cele trei șuruburi inferioare (2) de pe partea inferioară a suportului.
9. Rabatați suportul și fixați șurubul de sus (1) pe partea laterală.
10. Trageți schimbătorul de căldură în jos și spre dreapta și scoateți-l afară din produs.
11. Montați noul schimbător de căldură în ordine inversă.
12. Înlocuiți garniturile.



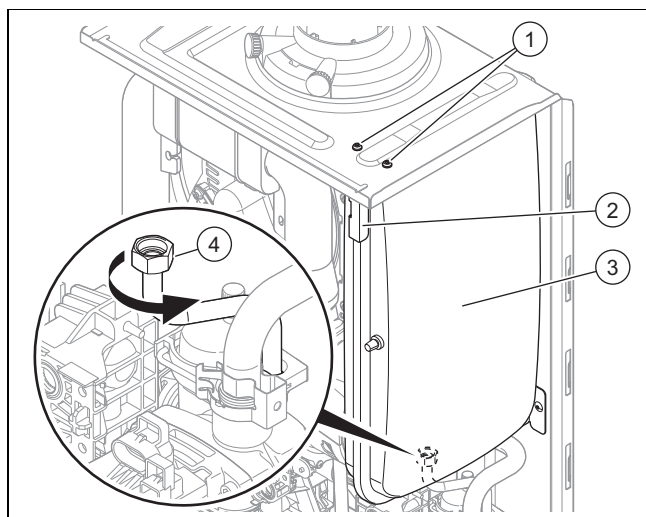
Indicație

Pentru ușurarea montajului folosiți în loc de vaselină exclusiv apă sau săpun lichid uzual.

13. Introduceți racordul de tur și retur până la opritor în schimbătorul de căldură.
14. Aveți grijă ca brățelele de fixare să fie montate corect pe racordul de tur și retur.
15. Montați modulul termocompact. (→ pagina 31)
16. Umpleți și aerisiți aparatul și instalația de încălzire, dacă este cazul. (→ pagina 19)

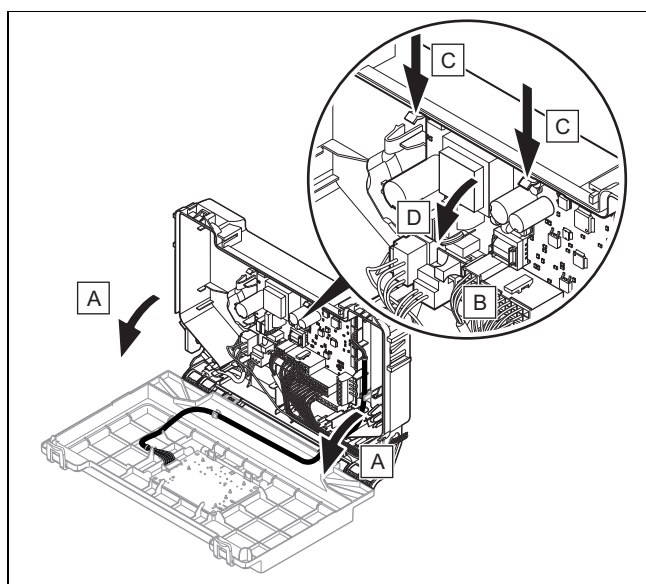
9 Remedierea defecțiunilor

9.7.4 Înlocuirea vasului de expansiune



1. Pregătiți reparația. (→ pagina 24)
2. Desfaceți înșurubarea (4).
3. Îndepărtați cele două șuruburi (1) a tablei de susținere (2).
4. Detașați tabla de susținere (2).
5. Scoateți vasul de expansiune (3) în față.
6. Așezați noul vas de expansiune în produs.
7. Înșurubați noul vas de expansiune cu racordul de apă. Folosiți pentru aceasta o garnitură nouă.
8. Fixați tabla de susținere cu ambele șuruburi (1).
9. Umpleți și aerisiți produsul, precum și instalația de încălzire (→ pagina 19), dacă este necesar.
10. Dacă este cazul, adaptați presiunea la înălțimea statică a instalației de încălzire.
11. Încheiați reparația. (→ pagina 27)

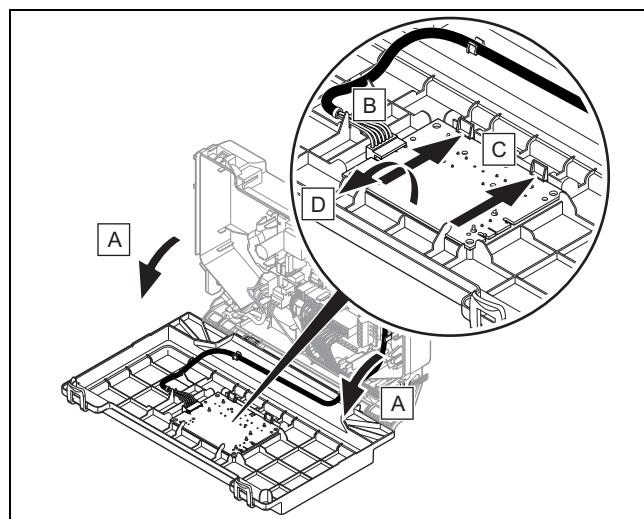
9.7.5 Înlocuirea plăcii electronice principale



1. Pregătiți reparația. (→ pagina 24)
2. Deschideți cutia electronică. (→ pagina 14)
3. Scoateți toate fișele de pe placa electronică.
4. Slăbiți clipsurile de pe placa electronică.
5. Îndepărtați placa electronică.

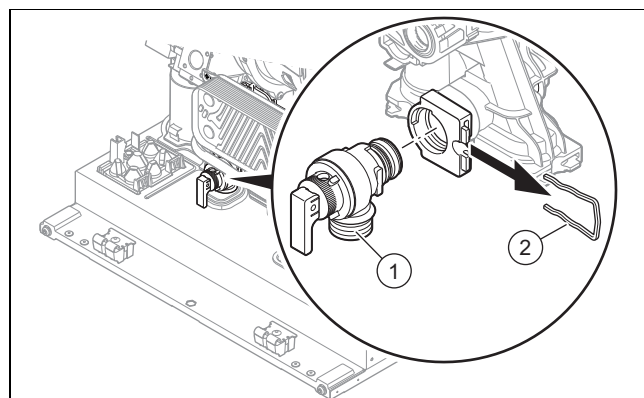
6. Montați noua placă electronică astfel încât să se prindă jos în canelură și sus în clipsuri.
7. Introduceți fișa plăcii electronice.
8. Închideți pupitrul de comandă.
9. Încheiați reparația. (→ pagina 27)

9.7.6 Înlocuirea plăcii electronice a interfeței utilizatorului



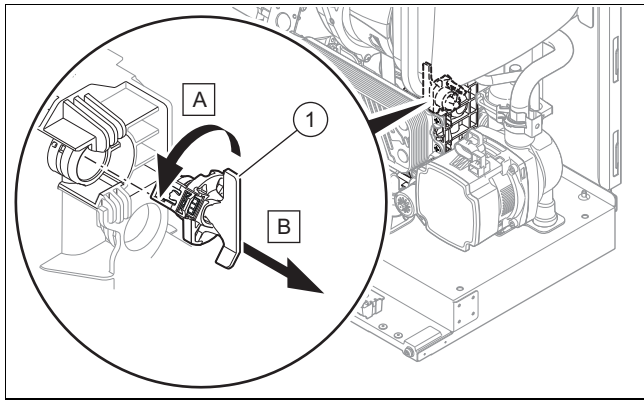
1. Pregătiți reparația. (→ pagina 24)
2. Deschideți cutia electronică. (→ pagina 14)
3. Scoateți fișa de pe placa electronică.
4. Slăbiți clipsurile de pe placa electronică.
5. Îndepărtați placa electronică.
6. Montați noua placă electronică astfel încât să se prindă jos în canelură și sus în clipsuri.
7. Introduceți fișa plăcii electronice.
8. Închideți pupitrul de comandă.
9. Încheiați reparația. (→ pagina 27)

9.7.7 Înlocuirea supapei de siguranță



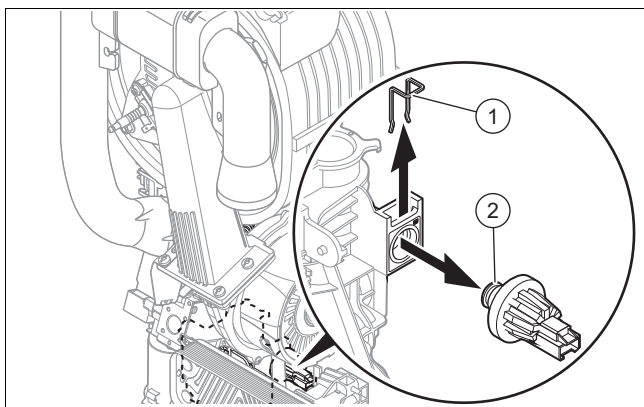
1. Îndepărtați clipul (2).
2. Îndepărtați supapa de siguranță.
3. Montați noua supapă de siguranță cu un nou inel O.
4. Reatașați clipul (2).

9.7.8 Înlocuirea senzorului de debit



1. Slăbiți fișa.
2. Îndepărtați senzorul de debit (1).
3. Montați noul senzor de debit.
4. Introduceți ștecărul.

9.7.9 Înlocuirea senzorului de presiune



1. Slăbiți fișa.
2. Îndepărtați clipsul (1).
3. Îndepărtați senzorul de presiune (2).
4. Montați noul senzor de presiune.
5. Reatașați clipsul (1).

9.7.10 Înlocuirea cablului de alimentare electrică



Indicație

Cablul trebuie înlocuit de către producător, de către serviciul său de asistență tehnică sau de către persoane calificate corespunzător pentru evitarea pericolelor.

- ▶ Dacă este deteriorat cablul de alimentare cu energie, înlocuiți-l conform recomandărilor pentru sursa de alimentare (→ pagina 14).
 - Secțiunea cablului de alimentare electrică: 3 G 0,75mm²

9.8 Încheierea reparației

1. Realizați alimentarea cu energie electrică.
2. Reporniți produsul, dacă nu s-a realizat încă. (→ pagina 19)
3. Montați capacul frontal.
4. Deschideți toate robinetele de întreținere și robinetul de blocare a gazului.
5. Verificați funcționarea și etanșeitatea. (→ pagina 21)

10 Inspecția și întreținerea

10.1 Respectarea intervalelor de inspecție și întreținere



Pericol!

Pericol de intoxicare prin gaze arse evacuate la instalații ocupate multiplu de admisie/evacuare gaze în suprapresiune!

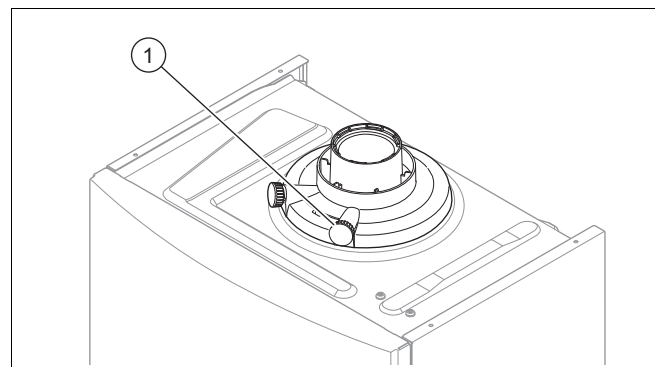
- ▶ Executați lucrările de întreținere și de reparație numai atunci când ați scos din funcțiune în prealabil toate generatoarele de căldură care sunt racordate la instalația de admisie/evacuare de gaze.
- ▶ Închideți cu mijloace adecvate racordul de admisie/evacuare gaze al instalației de admisie/evacuare de gaze în timpul lucrărilor de întreținere și de reparație.

- ▶ Respectați intervalele de inspecție și de întreținere minime. În funcție de rezultatele inspecției poate fi necesară o întreținere mai din timp.

Lucrări de inspecție și întreținere – vedere de ansamblu (→ pagina 41)

10.2 Verificarea conținutului de CO₂

1. Puneți în funcțiune produsul cu programul de verificare (P.01) și reglați valoarea.
 - Valoarea de reglare a programului P.01: 100
 Vedere de ansamblu asupra programelor de verificare (→ pagina 33)
2. Așteptați până când valoarea citită devine stabilă.
 - Durata de așteptare pentru citirea unei valori stabile: 5 min



3. Deșurubați capacul punctelor de măsurare de gaze arse (1).

10 Inspecția și întreținerea

4. Măsurați conținutul de CO₂ la punctul de măsurare a gazelor arse.
5. Comparați valoarea măsurată cu valoarea corespunzătoare din tabel.

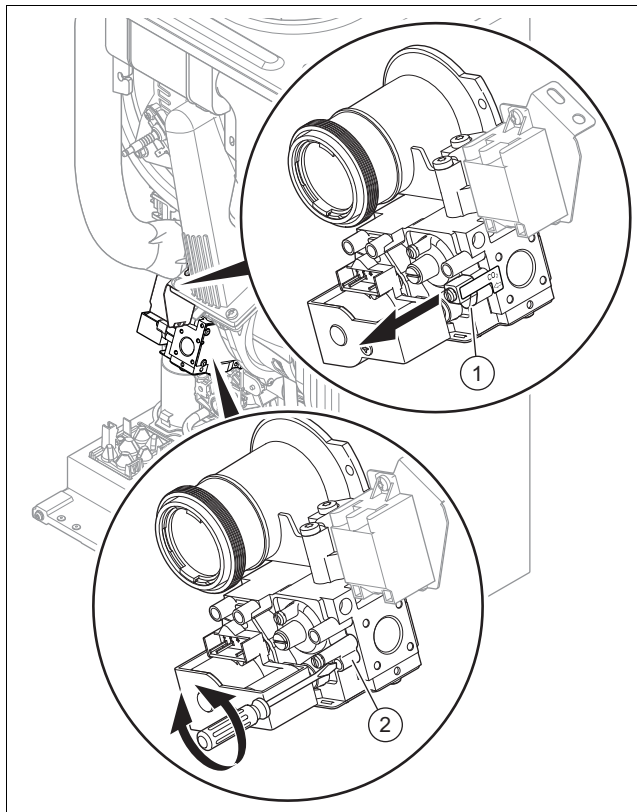
Verificarea valorii CO₂

România	
Carcasa frontală montată	
Gaz natural	Gaz lichefiat
G20	G31
9,2 ±0,3 %	10,4 ±0,3 %

- ◁ Valoarea este în ordine.
- ▽ Dacă valoarea nu este corectă, este interzisă punerea produsului în funcțiune.
 - ▶ Reglați conținutul de CO₂. (→ pagina 28)

10.3 Reglarea conținutului de CO₂

Condiții: Este necesar reglajul conținutului de CO₂



- ▶ Scoateți eticheta.
- ▶ Detașați capacul de acoperire (1).
- ▶ Rotiți șurubul (2) pentru a regla conținutul de CO₂ (valoare cu panoul frontal ridicat).
 - ◁ Creșterea conținutului de CO₂: rotire în sens antiorar
 - ◁ Reducerea conținutului de CO₂: rotire în sens orar



Indicație

Numai pentru gaz natural: Reglați numai în etape mici de 1/8 răsuciri și așteptați cca. 1 minut după fiecare răsucire până la stabilizarea valorii.

Numai pentru gaz lichefiat: Reglați numai în etape foarte mici (cca. 1/16 răsuciri), și așteptați cca. 1 minut după fiecare răsucire până la stabilizarea valorii.

- ▶ Comparați valoarea măsurată cu valoarea corespunzătoare din tabel.

G20 – Reglarea conținutului CO₂

	România	
	Gaz natural	
	Carcasa frontală detașată	Carcasa frontală montată
	G20	G20
CO ₂ la sarcină totală	9,0 ±0,3 %	9,2 ±0,3 %
Setat pentru indexul Wobbe W ₆	14,09 kW·h/m ³	14,09 kW·h/m ³
O ₂ la sarcină totală	4,5 ±1,8 vol. %	4,5 ±1,8 vol. %
CO la sarcină totală	≤ 250 ppm	≤ 250 ppm
CO/CO ₂	≤ 0,0027	≤ 0,0027

G31 – Reglarea conținutului CO₂

	România	
	Gaz lichefiat	
	Carcasa frontală detașată	Carcasa frontală montată
	G31	G31
CO ₂ la sarcină totală	10,2 ±0,3 %	10,4 ±0,3 %
Setat pentru indexul Wobbe W ₆	21,34 kW·h/m ³	21,34 kW·h/m ³
O ₂ la sarcină totală	5,1 ±0,8 vol. %	5,1 ±0,8 vol. %
CO la sarcină totală	≤ 250 ppm	≤ 250 ppm
CO/CO ₂	≤ 0,0024	≤ 0,0024

- ▽ Dacă reglajul nu se află în intervalul de reglare indicat, atunci este interzisă punerea în funcțiune a produsului.
 - ▶ Contactați departamentul de asistență tehnică clienți.
- ▶ Verificați dacă sunt îndeplinite cerințele de menținere curată a aerului resp. CO.
- ▶ Reintroduceți capacul de acoperire.
- ▶ Montați panoul frontal.

10.4 Pregătirea lucrărilor de întreținere

1. Scoateți produsul din funcțiune.
2. Decuplați produsul de la rețeaua electrică.
3. Demontați carcasa frontală. (→ pagina 10)
4. Închideți robinetul de blocare a gazului.
5. Închideți robinetele de întreținere de la turul și returul de încălzire.
6. Închideți robinetul de întreținere în conducta de apă rece.
7. Goliți produsul pentru a curăța componentele hidraulice (→ pagina 29).
8. Asigurați-vă de faptul că nu picură apă pe componentele sub tensiune electrică (de ex. cutia electronică).
9. Folosiți numai garnituri noi.

10.5 Golirea produsului

1. Închideți robinetele de întreținere ale produsului.
2. Porniți programul de verificare P.06 (poziționare centrală a vanei de comutare prioritară).
3. Deschideți robinetul de golire.
4. Asigurați-vă de faptul că este deschisă clapeta dispozitivului de aerisire rapidă de pe pompa internă, astfel încât produsul să fie golit complet.

10.6 Demontarea modului termocompact



Indicație

Grupa de construcție a modului termocompact este alcătuită din patru componente principale:

- suflantă cu viteză controlată
- legătură gaz-aer
- alimentarea cu gaz (tub de amestec) cu flanșa arzătorului,
- arzător de amestecare



Pericol!

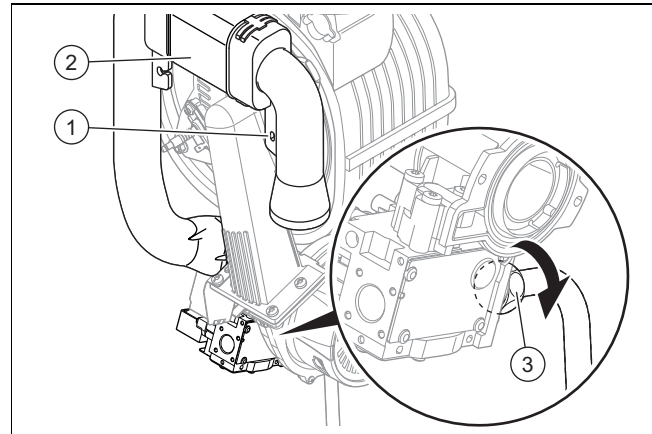
Pericol de moarte și riscul producerii de pagube materiale cauzat de gaze fierbinți de ardere!

Este interzisă deteriorarea garniturii, stratului izolator și a piulițelor autoblocante de pe flanșa arzătorului. În caz contrar pot scăpa gaze fierbinți de ardere și pot provoca accidente și pagube materiale.

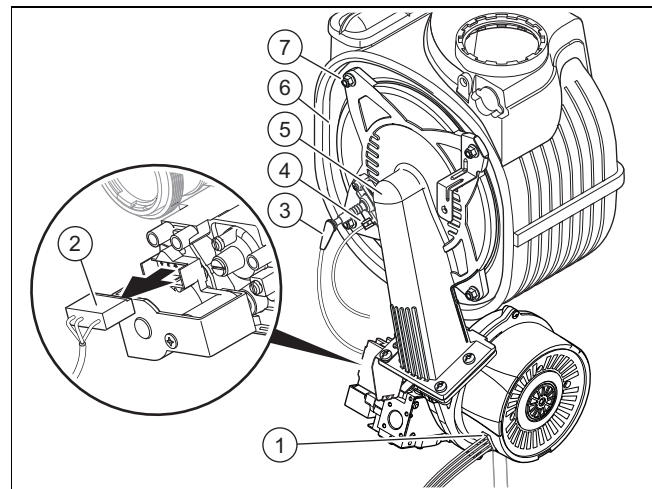
- ▶ Înlocuiți garnitura după fiecare deschidere a flanșei arzătorului.
- ▶ Înlocuiți piulițele autoblocante după fiecare deschidere a flanșei arzătorului.
- ▶ Dacă stratul izolator de la flanșa arzătorului sau de la peretele posterior al schimbătorului de căldură prezintă semne de deteriorare, atunci schimbați stratul izolator.

1. Opriți produsul de la întrerupător.
2. Închideți robinetul de blocare a gazului.
3. Demontați carcasa frontală.

4. Rabatați cutia electronică în față.



5. Desfaceți șurubul de fixare (1) și scoateți conducta de admisie a aerului din ștuțurile de admisie (2).
6. Deșurubați piulița olandeză de la armătura de gaz (3).

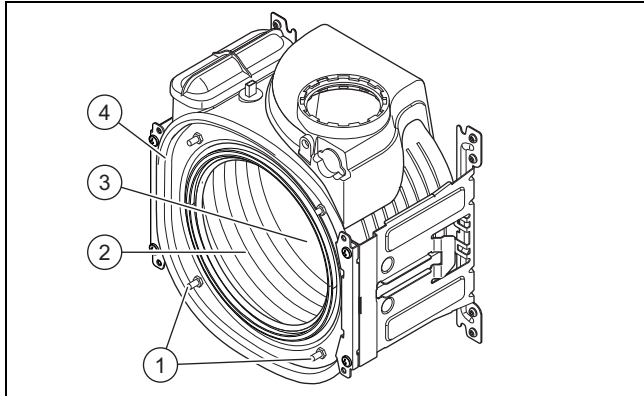


7. Scoateți fișa de la cablul de aprindere (3) și de la cablul de împământare (4) de pe electrodul de aprindere.
8. Scoateți fișa de la motorul ventilatorului (1).
9. Scoateți fișa de la armătura de gaz (2).
10. Deșurubați cele patru piulițe (7).
11. Scoateți modulul termocompact complet (5) din schimbătorul de căldură (6).
12. Verificați arzătorul și schimbătorul de căldură pentru deteriorări și murdării.
13. Dacă este nevoie, curățați componentele, respectiv înlocuiți-le. Respectați instrucțiunile din următoarele paragrafe.
14. Montați o nouă garnitură a flanșei de arzător.
15. Verificați stratul izolator la flanșa arzătorului și la panoul din spate al schimbătorului de căldură. Dacă observați semne de deteriorări, atunci înlocuiți stratul izolator relevant respectiv.

10 Inspecția și întreținerea

10.7 Curățarea schimbătorului de căldură

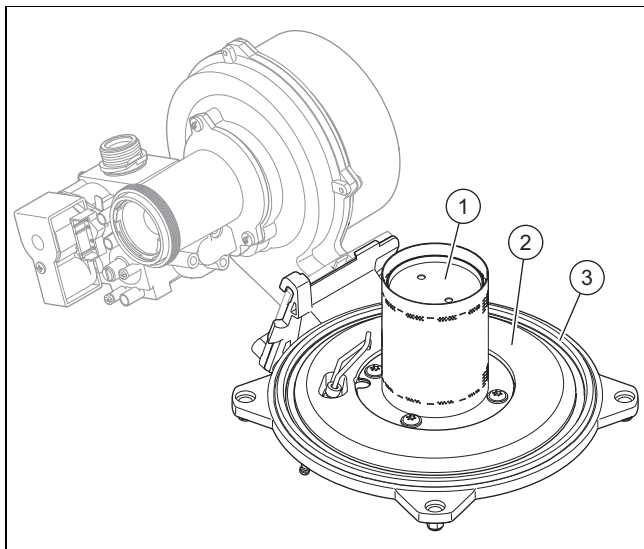
1. Protejați caseta electronică rabatată în jos contra stropilor de apă.



2. Se interzice desfacerea celor patru piulițe de pe antretoază (1) și strângerea acestora.
3. Curățați spirala de încălzire (3) de la schimbătorul de căldură (4) cu apă sau, dacă este necesar, cu oțet (până la max. 5 % conținut de acid). Permiteți oțetului să acționeze 20 minute asupra schimbătorului de căldură.
4. Îndepărtați impuritățile dizolvate cu un jet de apă puternic sau cu o perie de plastic. Nu orientați jetul de apă direct spre stratul izolator (2) de pe partea posterioară a schimbătorului de căldură.

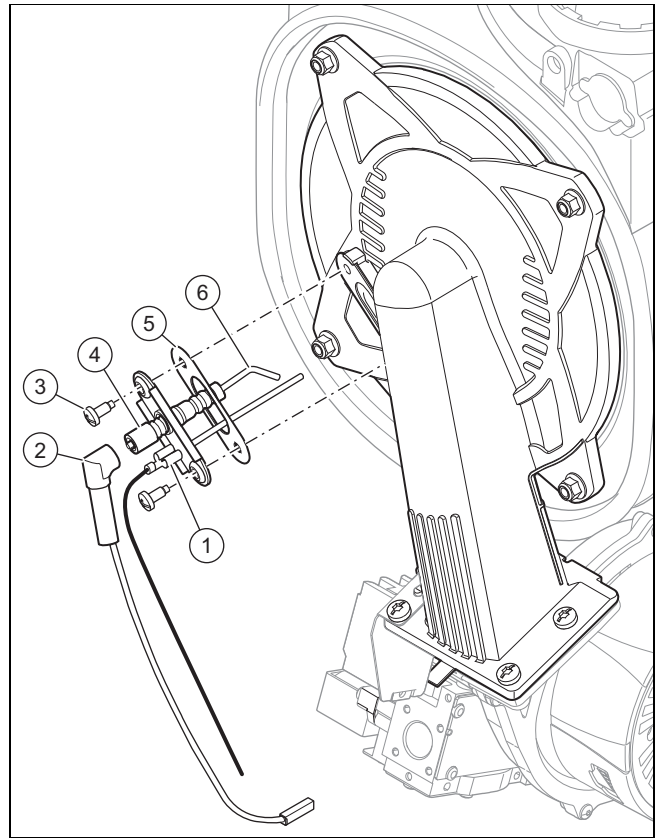
◁ Apa se scurge prin sifonul de apă de condens, în schimbătorul de căldură.

10.8 Verificarea arzătorului



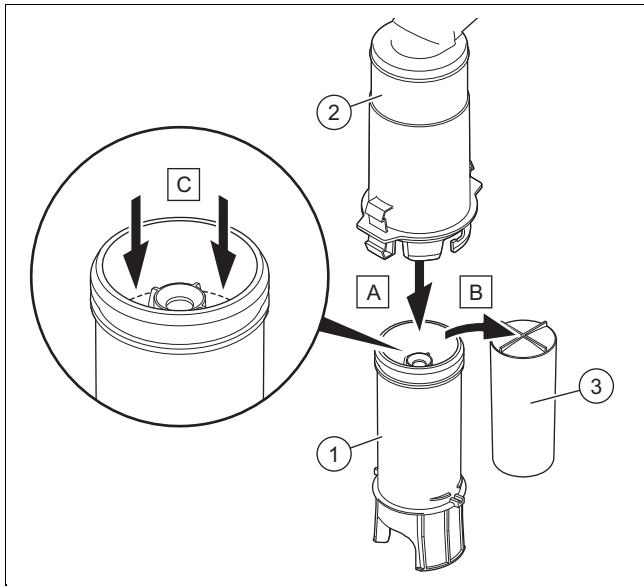
1. Verificați suprafața arzătorului (1) pentru eventuale deteriorări. Dacă este cazul, înlocuiți arzătorul.
2. Montați o nouă garnitură a flanșei de arzător (3).
3. Verificați stratul izolator (2) la flanșa arzătorului. Dacă observați semne de deteriorare, înlocuiți materialul izolan.

10.9 Verificarea electrodului de aprindere



1. Deconectați conexiunea (2) și cablul de împământare (1).
2. Îndepărtați șuruburile de fixare (3).
3. Scoateți cu atenție electrodul (4) din camera de ardere.
4. Asigurați-vă că nu sunt deteriorate (6) capetele electrodului.
5. Curățați și verificați interstițiul dintre electrozi.
 - Distanța electrozilor de aprindere și de control al flăcării: 3,5 ... 4,5 mm
6. Asigurați-vă de faptul că garnitura (5) nu este deteriorată.
 - ▽ Înlocuiți garnitura, dacă este necesar.

10.10 Curățarea sifonului de condens



1. Desprindeți partea inferioară a sifonului (1) din partea superioară a acestuia (2).
2. Îndepărtați plutitorul (3).
3. Spălați cu apă plutitorul și partea inferioară a sifonului.
4. Umpleți partea inferioară a sifonului până la 10 mm sub muchia superioară a conductei de scurgere a condensatului cu apă.
5. Reintroduceți la loc plutitorul (3).



Indicație

Verificați dacă este prezent plutitorul în sifonul de condens.

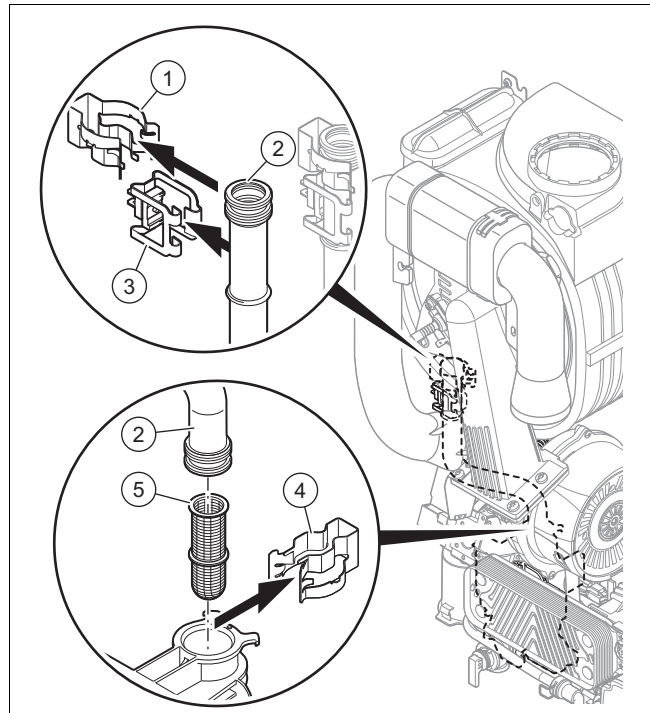
6. Prindeți partea inferioară a sifonului (1) pe partea superioară a acestuia (2).

10.11 Curățarea sitei de pe admisia de apă rece

Valabilitate: Produs cu prepararea apei calde integrată

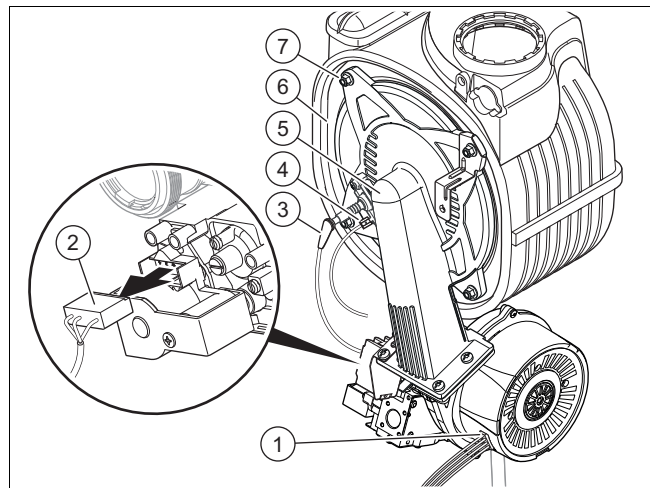
1. Închideți conducta principală de apă rece.
2. Goliți produsul pe partea apei calde menajere.
3. Îndepărtați piesa de racordare la conexiune pentru țeava de apă rece a produsului.
4. Curățați sita la intrarea de apă rece, fără scoaterea acesteia.

10.12 Curățarea filtrelor de încălzire



1. Goliți produsul. (→ pagina 29)
2. Îndepărtați senzorul de temperatură (3).
3. Îndepărtați clipsul superior (1).
4. Îndepărtați clipsul inferior (4).
5. Îndepărtați țeava de tur (2).
6. Scoateți filtrul de la instalația de încălzire (5) și curățați-l.
7. Când remontați componentele, procedați în sens invers.

10.13 Montarea modului termocompact



1. Conectați modulul termocompact (5) la schimbătorul de căldură (6).
2. Strângeți în cruce cele patru piulițe noi (7) până când flanșa arzătorului este așezată uniform pe suprafețele oprițoare.

11 Scoaterea din funcțiune

- Cuplu de strângere: 6 Nm
- 3. Reconectați fișa (1) până la (4).
- 4. Racordați conducta de gaz cu o garnitură nouă. Fixați tubul de gaz astfel încât să nu se poată răsuci.
- 5. Deschideți robinetul de gaz.
- 6. Asigurați-vă de faptul că nu există neetanșeități.
- 7. Verificați dacă inelul de etanșare din conducta de admisie a aerului este așezată corect în suportul de etanșare.
- 8. Introduceți conducta de admisie a aerului înapoi pe ștuțul de aspirare.
- 9. Fixați conducta de admisie a aerului cu șurubul de prindere.
- 10. Verificați presiunea de admisie a gazului.

10.14 Verificarea etanșeității produsului

- ▶ Verificați etanșeitățile produsului. (→ pagina 21)

10.15 Verificarea presiunii preliminare a vasului de expansiune

1. Goliți produsul. (→ pagina 29)
2. Măsurați presiunea preliminară a vasului de expansiune la ventilul recipientului.

Condiții: Presiunea preliminară < 0,075 MPa (0,75 bar)

- ▶ Umpleți vasul de expansiune conform înălțimii statice a instalației de încălzire, ideal ar fi cu azot, dacă nu, cu aer.
- ▶ Asigurați-vă că ventilul de evacuare este deschis în timpul procesului de umplere.
- 3. Dacă se scurge apă pe la ventilul vasului de expansiune, înlocuiți vasul de expansiune (→ pagina 26).
- 4. Umpleți și aerisiți instalația de încălzire. (→ pagina 19)

10.16 Încheierea lucrărilor de inspecție și întreținere

După ce ați încheiat toate lucrările de întreținere:

- ▶ Verificați presiunea de racordare a gazului (presiunea de curgere a gazului). (→ pagina 20)
- ▶ Verificați conținutul de CO₂. (→ pagina 27)
- ▶ Dacă este cazul, resetați (→ pagina 22) intervalul de întreținere.

11 Scoaterea din funcțiune

11.1 Scoaterea definitivă din funcțiune a produsului

- ▶ Apăsăți întrerupătorul.
 - ◀ Se stinge display-ul.
- ▶ Decuplați produsul de la rețeaua electrică.
- ▶ Închideți robinetul de blocare a gazului.
- ▶ Închideți supapa de închidere a apei reci.
- ▶ Goliți produsul. (→ pagina 29)

12 Reciclarea și salubritatea

Salubritatea ambalajului

- ▶ Salubritatea corespunzător ambalajului.
- ▶ Urmați toate prescripțiile relevante.

13 Serviciul de asistență tehnică

Vaillant Group România
Str. Nicolae Caramfil 75, sector 1
014142 București
România

E-Mail: office@vaillant.com.ro

Internet: <http://www.vaillant.com.ro>

Anexă

A Vedere de ansamblu asupra programelor de verificare

Afișaj	Semnificație
P.00	Aerisirea circuitului de apă caldă și încălzire: Funcția se activează pentru o perioadă de 3 minute în circuitul redus de apă caldă și subsecvent pentru 1 minut în circuitul de încălzire. Pompa funcționează și se oprește la intervale regulate. La necesitate, funcția aceasta poate fi deconectată manual.
P.01	Funcționarea arzătorului cu sarcină termică reglabilă în regim de încălzire sau apă caldă: După aprindere produsul lucrează cu sarcina termică care este reglată între „0” (0 % = Pmin) și „100” (100 % = Pmax). Funcția este activă pentru un interval de timp de 15 minute.
P.02	Funcționarea arzătorului cu sarcină de aprindere în regim de pregătire a apei calde: După aprindere produsul lucrează cu sarcina de aprindere. Funcția este activă pentru un interval de timp de 15 minute.
P.06	Umplerea produsului: Vana de comutare prioritară este deplasată în poziția centrală. Arzătorul și pompa se deconectează (pentru umplere și golirea produsului).
Funcția de aerisire rapidă	Aerisirea produsului: Dacă presiunea este mai mică de 0,03 MPa (0,3 bari) pentru mai mult de 15 secunde și apoi rămâne la 0,07 MPa (0,7 bari), se activează funcția de aerisire automată. Funcția se activează pentru o perioadă de 4 minute în circuitul redus de apă caldă și apoi pentru 6 minute în circuitul de încălzire. Funcția aceasta nu poate fi deconectată manual.

B Coduri de diagnoză – vedere de ansamblu



Indicație

Deoarece tabelul cu coduri este folosit pentru diferite produse, este posibil să nu fie vizibile unele coduri la produsul respectiv.

Cod diagnoză	Parametru	Valori		Unitate	Pas, alegere, explicație	Setare din fabrică	Setare proprie
		min.	max.				
d.00	Putere maximă de încălzire fixă sau autoadaptivă	–	–	kW	Puterea de încălzire maximă variază în funcție de produs. → Capitolul „Date tehnice” Automat: aparatul adaptează automat puterea maximă la necesarul actual al instalației	→ Capitolul „Date tehnice”	Reglabil
d.01	Durata de postfuncționare a pompei în regimul de încălzire	1	60	min	1	5	Reglabil
d.02	Timpul maxim de blocare a arzătorului în regimul de încălzire	2	60	min	1	20	Reglabil
d.04	Temperatura apei din boiler	valoare actuală		°C	Semnificație: Produs conectat doar pentru încălzire la boilerul pentru apă caldă menajeră cu senzor de temperatură	–	nu este reglabil
d.05	Temperatura nominală stabilită pe turul încălzirii	valoare actuală		°C	–	–	nu este reglabil
d.06	Temperatura nominală a apei calde	valoare actuală		°C	Semnificație: Aparat combi	–	nu este reglabil
d.07	Temperatura nominală a boilerului pentru apă caldă menajeră	valoare actuală		°C	Semnificație: Produs conectat doar pentru încălzire la boilerul pentru apă caldă menajeră cu senzor de temperatură	–	nu este reglabil

Anexă

Cod dia- gnoză	Parametru	Valori		Uni- tate	Pas, alegere, explicație	Setare din fabrică	Setare pro- prie
		min.	max.				
d.09	Temperatura nominală pe turul încălzirii reglată la termostatul de cameră eBUS	valoare actuală		°C	–	–	nu este re- glabil
d.10	Statusul pompei interne a circuitului de încălzire	valoare actuală		–	off / on	–	nu este re- glabil
d.11	Statusul pompei de amestec a circuitului de încălzire	valoare actuală		–	Semnificație: Pompa de amestec de la circuitul de încălzire instalat (opțional) off / on	–	nu este re- glabil
d.13	Statusul pompei de recirculare a circuitului pentru apă caldă	valoare actuală		–	Semnificație: Pompa de circulare de la circuitul de apă caldă instalat (opțional) off / on	–	nu este re- glabil
d.14	Modul de funcționare al pompei modulatoare	0	5	–	0 = cu viteză controlată (funcționare automată a pompei pe treptele de la 1 la 5) 1 = PWM = 65 % 2 = PWM = 73 % 3 = PWM = 80 % 4 = PWM = 88 % 5 = PWM = 95 % 1; 2; 3; 4; 5 = turație fixă → Capitolul "Reglarea puterii pompei"	0	Reglabil
d.15	Turație pompă	valoare actuală		%	–	–	nu este re- glabil
d.16	Starea termostatalui de cameră de 24-V (ON/OFF)	valoare actuală		–	off = încălzire oprită on = încălzire activată sau controlerul eBUS utilizat	–	nu este re- glabil
d.17	Reglarea încălzirii	–	–	–	off = temperatură pe tur on = temperatura de recirculare (comutare pentru încălzirea în pardoseală. Dacă ați activat reglarea temperaturii de recirculare, atunci este inactivă funcția de determinare automată a puterii de încălzire.)	0	Reglabil
d.18	Modul de postfuncționare a pompei	1	3	–	1 = confort (pompa cu funcționare continuă) 3 = Eco (pompa funcționează intermitent)	3	Reglabil
d.20	Temperatura nominală maximă a apei calde	50	60	°C	1	60	Reglabil
d.21	Statusul începerii încălzirii pentru apă caldă	valoare actuală		–	off = funcție dezactivată on = funcție activată și disponibilă	–	nu este re- glabil
d.22	Statusul cerinței de apă caldă	valoare actuală		–	off = nici o cerință în curs on = cerință în curs	–	nu este re- glabil
d.23	Statusul cerinței de încălzire	valoare actuală		–	off = încălzire oprită (mod vară) on = încălzire pornită	–	nu este re- glabil
d.25	Statusul cerinței pentru postîncălzirea boilerului sau pentru începerea încălzirii apei calde de la termostatul eBUS	valoare actuală		–	off = funcție dezactivată on = funcție activată	–	nu este re- glabil

Cod dia- gnoză	Parametru	Valori		Uni- tate	Pas, alegere, explicație	Setare din fabrică	Setare pro- prie
		min.	max.				
d.27	Funcționarea releului 1 (modul multifuncțional)	1	10	–	1 = pompă de recirculare 2 = pompa externă 3 = pompă încărcare a boilerului 4 = hotă 5 = electrovalvă externă 6 = mesaj de avarie extern 7 = pompă solară (se elimină) 8 = comanda la distanță eBUS 9 = pompa de protecție antilegio- nella 10 = ventil solar	1	Reglabil
d.28	Funcționarea releului 2 (modul multifuncțional)	1	10	–	1 = pompă de recirculare 2 = pompa externă 3 = pompă încărcare a boilerului 4 = hotă 5 = electrovalvă externă 6 = mesaj de avarie extern 7 = pompă solară (se elimină) 8 = comanda la distanță eBUS 9 = pompa de protecție antilegio- nella 10 = ventil solar	2	Reglabil
d.33	Valoarea nominală a turației ventilatorului	valoare actuală		rot./min	Turația ventilatorului = valoarea afișată x 100	–	nu este re- glabil
d.34	Valoarea turației ventila- torului	valoare actuală		rot./min	Turația ventilatorului = valoarea afișată x 100	–	nu este re- glabil
d.35	Poziția vanei de comu- tare prioritară	valoare actuală		–	0 = încălzire 40 = poziție centrală (protecție contra înghețului sau umplere) 100 = apă caldă	–	nu este re- glabil
d.36	Valoarea debitului de apă caldă	valoare actuală		l/min	Semnificație: Aparat combi	–	nu este re- glabil
d.39	Temperatura apei în circuitul solar	valoare actuală		°C	Semnificație: Set solar instalat (opțional)	–	nu este re- glabil
d.40	Temperatura pe turul de încălzire	valoare actuală		°C	–	–	nu este re- glabil
d.41	Temperatura pe returul încălzirii	valoare actuală		°C	–	–	nu este re- glabil
d.47	Offset temp ext	valoare actuală		°C	–	–	nu este re- glabil
d.50	Corecția turației minime a ventilatorului	300	1500	rot./min	1 Turația ventilatorului = valoarea afișată x 10	600	Reglabil
d.51	Corecția turației maxime a ventilatorului	-1500	-500	rot./min	1 Turația ventilatorului = valoarea afișată x 10	-1000	Reglabil
d.58	Circuitul solar de postîn- călzire	0	3	–	Semnificație: Set solar instalat (opțional) 0 = funcția de protecție contra le- gionella a produsului dezactivată 3 = apă caldă activată (valoarea nominală min. 60 °C)	0	Reglabil
d.60	Numărul de blocări prin limitatorul de tempera- tură (temperatură limită)	valoare actuală		–	–	–	nu este re- glabil
d.61	Numărul de aprinderi fără succes	valoare actuală		–	–	–	nu este re- glabil
d.64	Durata medie de aprin- dere arzătorului	valoare actuală		s	–	–	nu este re- glabil

Anexă

Cod dia- gnoză	Parametru	Valori		Uni- tate	Pas, alegere, explicație	Setare din fabrică	Setare pro- prie
		min.	max.				
d.65	Durata maximă de aprin- dere arzătorului	valoare actuală		s	–	–	nu este re- glabil
d.66	Activarea funcției de în- cepere a încălzirii pentru apă caldă	–	–	–	off = funcție dezactivată on = funcție activată	1	Reglabil
d.67	Timpul rămas pentru blo- carea arzătorului (setare sub d.02)	valoare actuală		min	–	–	nu este re- glabil
d.68	Numărul de aprinderi fără succes în 1. încer- care	valoare actuală		–	–	–	nu este re- glabil
d.69	Numărul de aprinderi fără succes în 2. încer- care	valoare actuală		–	–	–	nu este re- glabil
d.71	Temperatura nominală maximă a turului încălzirii	30	80	°C	1	→ Capitolul „Date tehnice“	Reglabil
d.73	Corecția temperaturii începerea încălzirii apei calde	-15	5	K	Semnificație: Aparat combi 1	0	Reglabil
d.75	Durata maximă de pos- tîncălzire a boilerului	20	90	min	Semnificație: Produs numai cu regim de încălzire 1	45	Reglabil
d.77	Încălzirea suplimentară maximă a boilerului	–	–	kW	Semnificație: Produs numai cu regim de încălzire 1 → Capitolul „Date tehnice“	–	Reglabil
d.80	Timpul de funcționare în regimul de încălzire	valoare actuală		ore	Timp de funcționare = valoarea afișată x 100	–	nu este re- glabil
d.81	Timpul de funcționare în regimul de pregătire a apei calde	valoare actuală		ore	Timp de funcționare = valoarea afișată x 100	–	nu este re- glabil
d.82	Numărul de aprinderi ale arzătorului în regimul de încălzire	valoare actuală		–	Numărul de aprindere = valoarea afișată x 100	–	nu este re- glabil
d.83	Numărul de aprinderi ale arzătorului în regimul de pregătire a apei calde	valoare actuală		–	Numărul de aprindere = valoarea afișată x 100	–	nu este re- glabil
d.84	Întreținere în	0	3000	ore	Numărul de ore = valoarea afi- șată x 10	– – –	nu este re- glabil
d.85	Creșterea performanței min. (regimul de încălzire și de pregătire a apei calde)	–	–	kW	1	–	Reglabil
d.88	Valoarea limită a debi- tului pentru aprindere în regimul de pregătire a apei calde	0	1	–	Semnificație: Aparat combi 0 = 1,5 l/min (fără întârziere) 1 = 3,7 l/min (întârziere 2 s)	0	Reglabil
d.90	Statusul termostatului de cameră eBUS	valoare actuală		–	off = neconectat on = conectat	–	nu este re- glabil
d.91	Status DCF77	valoare actuală		–	–	–	nu este re- glabil
d.93	Setarea codului de pro- dus	0	99	–	1 Codul specific al produsului (DSN) se regăsește pe placa de timbru.	–	Reglabil
d.94	Ștergerea listei de avarii	0	1	–	0 = nu 1 = Da	–	Reglabil
d.95	Versiunile software-ului	–	–	–	1 = placa electronică principală 2 = placa electronică a interfeței	–	nu este re- glabil
d.96	Resetarea setării din fabrică	0	1	–	0 = nu 1 = Da	–	Reglabil

C Coduri de statut – vedere de ansamblu



Indicație

Deoarece tabelul cu coduri este folosit pentru diferite produse, este posibil să nu fie vizibile unele coduri la produsul respectiv.

Cod de statut	Semnificație
Afișaje în regimul de încălzire	
S.00	Regimul de încălzire: fără cerință
S.01	Regimul de încălzire: pornirea ventilatorului
S.02	Regimul de încălzire: pornirea pompei
S.03	Regimul de încălzire: aprinderea arzătorului
S.04	Regimul de încălzire: arzător pornit
S.05	Regimul de încălzire: post-funcționarea pompei / suflantei
S.06	Regimul de încălzire: postventilație
S.07	Regimul de încălzire: post circulația pompelor
S.08	Regimul de încălzire: deconectarea temporară după procesul de încălzire
Afișaje în regimul de apă caldă menajeră	
S.10	Regimul de pregătire a apei calde: cerință
S.11	Regimul de pregătire a apei calde: pornirea ventilatorului
S.13	Regimul de pregătire a apei calde: aprinderea arzătorului
S.14	Regimul de pregătire a apei calde: arzător pornit
S.15	Regimul de pregătire a apei calde: post-funcționare pompe / postventilație
S.16	Regimul de pregătire a apei calde: postventilație
S.17	Regimul de pregătire a apei calde: post circulație pompă
Afișaj în funcționarea de confort cu începerea încălzirii sau regimul de pregătire a apei calde cu boiler	
S.20	Regimul de pregătire a apei calde: cerință
S.21	Regimul de pregătire a apei calde: pornirea ventilatorului
S.22	Regimul de pregătire a apei calde: pornirea pompei
S.23	Regimul de pregătire a apei calde: aprinderea arzătorului
S.24	Regimul de pregătire a apei calde: arzător pornit
S.25	Regimul de pregătire a apei calde: post-funcționare pompe / postventilație
S.26	Regimul de pregătire a apei calde: postventilație
S.27	Regimul de pregătire a apei calde: post circulație pompă
S.28	Regimul de pregătire a apei calde: oprirea temporară a arzătorului
Alte afișaje	
S.30	Regimul de încălzire blocat de termostatul de cameră.
S.31	Fără cerință de încălzire: mod vară, regulator eBUS, timp de așteptare
S.32	Timpul de așteptare al suflantei: turația ventilatorului este în afara valorii de toleranță
S.34	Protecția contra înghețului activă
S.39	Contactul încălzirii în pardoseală deschis
S.42	Eroare accesorii: clapeta de sens gaze arse închisă sau defecțiune la pompa de condens
S.53	Produs în durata de așteptare / funcția de blocadă de funcționare din cauza deficitului de apă (diferență prea mare tur/recirculare)
S.54	Durata de așteptare: deficit de apă în circuit (diferență prea mare tur/recirculare)
S.88	Aerisirea produsului activă
S.91	Atenție: mod demo al indicației de funcționare
S.96	Program de test automat: senzorul de temperatură pe tur și retur, necesarul de căldură și apă caldă blocat sau eroare produs.
S.98	Program automat de testare: senzorul de temperatură pe retur, cerința de încălzire și apă caldă blocate.
S.109	Funcționare Standby a produsului activată

D Codurile de eroare – vedere de ansamblu

**Indicație**

Deoarece tabelul cu coduri este folosit pentru diferite produse, este posibil să nu fie vizibile unele coduri la produsul respectiv.

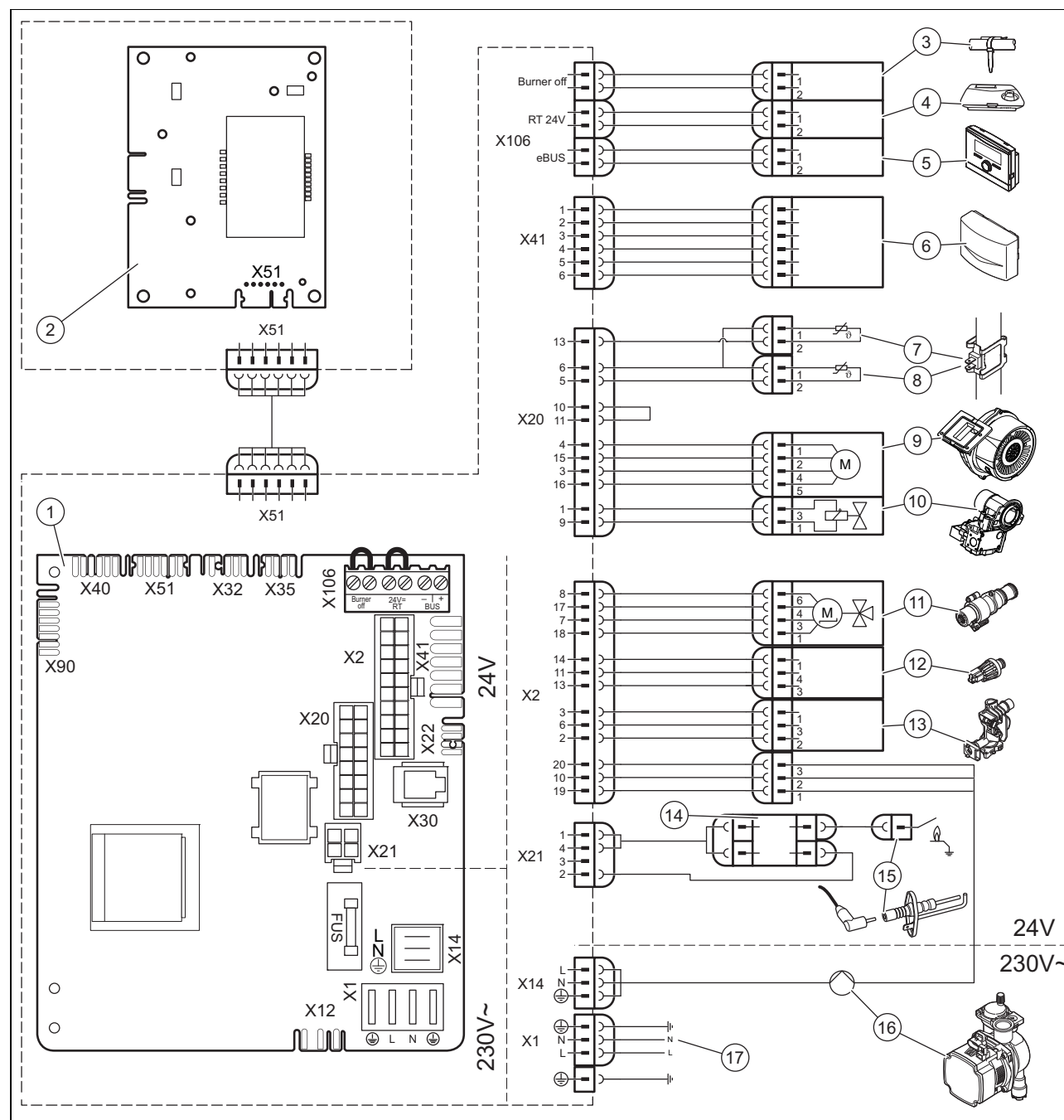
Dacă apar erori, unele dintre ele pot fi remediate. Mențineți apăsată timp de 3 secunde tasta .

Cod de eroare	Semnificație	cauză posibilă
F.00	Avarie: senzorul temperaturii pe tur	Fișa NTC nu este introdusă sau slăbită, fișa multiplă de pe placa electronică nu este introdusă corect, întrerupere în arborele de cabluri, senzorul NTC defect
F.01	Avarie: senzorul temperaturii pe retur	Fișa NTC nu este introdusă sau slăbită, fișa multiplă de pe placa electronică nu este introdusă corect, întrerupere în arborele de cabluri, senzorul NTC defect
F.10	Scurt-circuit: senzorul temperaturii pe tur	Senzorul NTC defect, scurt-circuit în arborele de cablu, cablu/carcasă
F.11	Scurt-circuit: senzorul de temperatură pe retur	Senzorul NTC defect, scurt-circuit în arborele de cablu, cablu/carcasă
F.13	Scurt-circuit: senzorul de temperatură al boilerului pentru apă caldă menajeră	Semnificație: Produs numai cu regim de încălzire Senzorul NTC defect, scurt-circuit în arborele de cablu, cablu/carcasă
F.20	Deconectare de siguranță: temperatura de supraîncălzire este atinsă	S-a atins temperatura de supraîncălzire, verificați dacă există apă și dacă este suficientă capacitatea de transport. Conexiunea la masă a fasciculului de cabluri către produs nu este corectă, turul sau returul NTC este defect (contact slăbit), descărcare prin cablul de aprindere, ștecăr de aprindere sau electrod de aprindere
F.22 / 0,0 bar	Deconectare de siguranță: deficit de apă în aparatul de încălzire	Nu există sau este prea puțină apă în produs, senzorul de presiune a apei este defect, cablul de la senzorul de presiune este desfăcut/nu este conectat/este defect
F.23	Deconectare de siguranță: diferența de temperatură este prea mare (NTC1/NTC2)	Pompă blocată, putere redusă a pompei, aer în produs, senzorii pentru tur și recirculare NTC sunt inversați
F.24	Oprire de siguranță: creșterea temperaturii este prea rapidă	Pompă blocată, putere redusă a pompei, aer în produs, presiunea instalației este prea mică, frâna gravitațională blochează / este montată greșit
F.27	Deconectare de siguranță: eroare la detectarea flăcării	Umiditate în sistemul electronic, sistemul electronic (releul de control al flăcărilor) defect, electrovalva de gaz este neetanșă
F.28	Eroare: aprindere fără succes la start	Contorul de gaz este defect sau s-a declanșat releul pentru controlul presiunii gazului, aer în gaz, presiunea de admisie a gazului este prea mică, s-a declanșat dispozitivul termic de închidere (TAE), duza pentru gaz greșită, armătură de gaz ET greșită, eroare la armătura de gaz, ștecărul multiplu de pe placa electronică nu este introdus corect, întrerupere în fasciculul de cabluri, instalație de aprindere defectă (transformator de aprindere, fișa de bujie, mufa electrod de aprindere sau electrod de aprindere), întreruperea curentului de ionizare (cablu, electrod), lipsa împământării produsului, sistemul electronic este defect
F.29	Eroare: stingerea flăcării	Alimentarea cu gaz este întreruptă temporar, recircularea gazelor de ardere, împământarea eronată a produsului, transformatorul de aprindere are rateu de aprindere
F.32	Funcționarea de test a ventilatorului activă: număr de rotații ventilator în afara valorilor de toleranță	Nu este introdusă corect fișa la suflantă, fișa multiplă de pe placa electronică nu este introdusă corect, întrerupere în fasciculul de cabluri, suflantă blocată, senzor Hall defect, sistemul electronic este defect
F.46	Scurtcircuit: senzor de temperatură pe alimentarea cu apă de la circuitul solar	Semnificație: Set solar instalat (opțional) Senzor defect, scurtcircuit la patul de cablu, cablu/carcasă
F.49	Eroare eBUS: tensiune prea mică	Scurtcircuit la eBUS, supraîncărcare eBUS sau doua alimentări cu energie electrică cu mai multe polarități pe eBUS (vizibil doar în raportul erorilor)
F.61	Eroare: comanda armăturii de gaz	Scurt-circuitul/legarea la masă în arborele de cablu la armătura de gaz, armătură de gaz defectă (legarea la masă a bobinelor), sistemul electronic este defect
F.62	Eroare: comanda de oprire a ventilului de gaz	oprirea cu întârziere a armăturii de gaz, stingerea cu întârziere a semnalului de flacăra, armătură de gaz neetanșă, sistemul electronic defect
F.63	Eroare: EEPROM	Sistemul electronic defect
F.64	Eroare: sistemul electronic / senzorul / transformatorul analog-digital	Scurt-circuit pe turul și returul NTC, sistemul electronic este defect

Cod de eroare	Semnificație	cauză posibilă
F.65	Eroare: temperatura sistemului electronic este prea mare	Sistemul electronic este prea fierbinte prin acțiune externă, sistemul electronic este defect
F.67	Valoarea retrimisă de ASIC este eronată (semnal de flacără)	Semnal neplauzibil de flacără, sistemul electronic este defect
F.68	Eroare: flacără instabilă (intrare analogică)	Aer în gaz, presiunea de admisie a gazului este prea mică, număr greșit de schimburi de aer, duză pentru gaz greșită, întreruperea curentului de ionizare (cablu, electrod) Sistemul electronic defect
F.70	Codul de produs nu este valabil (DSN)	Înlocuire simultană a ecranului și a plăcii electronice, fără a reconfigura codul produsului
F.71	Eroare: senzor temperatură tur/retur	Senzorul temperaturii pe tur, care indică valoarea constantă: senzorul temperaturii pe tur nu este introdus corect pe țeava de tur, senzorul temperaturii pe tur este defect
F.72	Eroare: abaterea senzorului de presiune a apei / senzorului pentru temperatura pe retur	Diferența de temperatură tur/retur NTC prea mare → senzorul de temperatură pe tur și / sau retur defect
F.73	Eroare: senzorul de presiune a apei este neconectat sau scurt-circuitat	Întreruperea/scurt-circuitul senzorului de presiune a apei, întrerupere/legarea la masă în cablul de alimentare al senzorului pentru presiunea apei sau senzorul pentru presiunea apei este defect
F.74	Eroare: problemă electrică a senzorului de presiune a apei	Cablul către senzorul de presiune al apei are un scurt-circuit în 5 V / 24 V sau eroare internă în senzorul de presiune al apei
F.77	Eroare: condensat sau fum	Semnificație: pompa de condens sau clapeta de sens gaze arse (opțional) Verificați pompa de condens defectă sau clapeta de sens gaze arse
F.83	Eroare: senzor de temperatură cu arzător	Senzorul de temperatură de la arzător este defect La pornirea arzătorului nu se înregistrează sau se înregistrează o modificare prea mică a temperaturii la senzorul temperaturii pe tur sau pe retur: prea puțină apă în produs, senzorul temperaturii pe tur sau retur nu este așezat corect pe tub
F.84	Eroare: senzor temperatură tur/retur	Valori aberante, diferență între tur și retur < -6 K Senzorii temperaturii pe tur și retur transmit valori neplauzibile: senzorii temperaturii pe tur și retur sunt inversați, senzorii temperaturii pe tur și retur nu sunt montați corect
F.85	Eroare: senzorul de temperatură	Senzorii de temperatură pe tur și / sau retur sunt montați pe același tub / tubul greșit Senzorul de temperatură nu este conectat sau nu este conectat corect
F.87	Avarie: electrodul de aprindere	Electrodul de aprindere nu este conectat sau este conectat greșit, scurt-circuit în fasciculul de cabluri
F.88	Eroare: armătura de gaz	Armătura de gaz nu este conectată sau este conectată greșit, scurt-circuit în arborele de cablu
F.89	Eroare: pompă	Pompa nu este conectată sau este conectată greșit, scurt-circuit în arborele de cablu
Err	Eroare: interfața de comunicare	Placa de interfață neconectată sau conectată greșit, scurtcircuit la grupul de cabluri

E Scheme de conexiune

E.1 Diagrama de conexiuni produs cu prepararea apei calde integrată



- | | |
|---|---|
| 1 | Placa electronică principală |
| 2 | Placa electronică a interfeței |
| 3 | Termostat de siguranță pentru încălzirea în pardo-seală |
| 4 | Termostat de cameră 24V CC |
| 5 | Conexiune bus (regulator/termostat de cameră digital) |
| 6 | Senzor extern, cablat |
| 7 | Senzorul de temperatură al returului încălzirii |
| 8 | Senzorul de temperatură al turului încălzirii |

- | | |
|----|---|
| 9 | Suflantă |
| 10 | Armătura de gaz |
| 11 | Vană de comutare prioritara |
| 12 | Senzor de presiune |
| 13 | Debit masic- |
| 14 | Aprinzător extern |
| 15 | Electrod de aprindere și ionizare |
| 16 | Pompa de încălzire |
| 17 | Alimentarea principală cu electricitate |

F Lucrări de inspecție și întreținere – vedere de ansamblu

Tabelul următor prezintă cerințele producătorului privind intervalele minime de inspecție și de întreținere. Dacă prescripțiile și directivele naționale stipulează intervale mai scurte de inspecție și întreținere, respectați aceste intervale.

art.	Lucrări	Inspecție (anual)	Întreținere (minim la fiecare 2 ani)
1	Verificați dacă racordul pentru aer/gaze arse este fixat etanș și regulamentar. Asigurați-vă că acesta nu este deteriorat sau înfundat și că l-ați montat corect, conform instrucțiunilor de montaj aferente.	X	X
2	Verificați starea generală a produsului. Îndepărtați impuritățile de pe aparat și de pe camera de vid.	X	X
3	Realizați un control vizual al stării generale a modului termocompact. Acordați atenție specială la semnele de coroziune, rugină și alte daune. Efectuați o întreținere, dacă observați deteriorări.	X	X
4	Verificați presiunea de racordare a gazului la puterea termică maximă. Dacă presiunea de racordare a gazului nu este în limitele prescrise, realizați o întreținere.	X	X
5	Verificați conținutul de CO ₂ (numărul de schimburi de aer) al produsului și adaptați-l, dacă este cazul. Înregistrați acest proces într-un protocol.	X	X
6	Decuplați produsul de la rețeaua electrică. Asigurați-vă că racordările la energie electrică, gaz și apă au fost realizate regulamentar și, dacă este cazul, efectuați corecții.	X	X
7	Închideți robinetul de blocare a gazului și robinetele de întreținere.		X
8	Goliți produsul de apă. Verificați presiunea preliminară a vasului de expansiune, completați-o dacă este necesar (cca. 0,03 MPa/0,3 bar sub presiunea de umplere a instalației).		X
9	Demontați modulul termocompact.		X
10	Verificați straturile izolatoare din zona de ardere. Înlocuiți straturile izolatoare, dacă depistați deteriorări. Înlocuiți izolația flanșei de arzător la fiecare deschidere și, corespunzător, la fiecare întreținere.		X
11	Curățați schimbătorul de căldură.		X
12	Asigurați-vă că arzătorul nu este deteriorat. Dacă este cazul, înlocuiți-l.		X
13	Verificați sifonul de condens din produs, curățați-l și umpleți-l, dacă este cazul.	X	X
14	Montați modulul termocompact. Atenție: Înlocuiți garniturile!		X
15	Dacă este insuficientă cantitatea de apă sau dacă nu se atinge temperatura de scurgere, înlocuiți schimbătorul secundar de căldură, dacă este necesar.		X
16	Curățați sita la admisia de apă rece. Dacă impuritățile nu se mai pot înlătura sau dacă sita este deteriorată, atunci schimbați sita. În acest caz, verificați dacă există murdărie și deteriorări și la senzorul de debit, curățați senzorul (nu utilizați aer comprimat!) și schimbați-l în caz de deteriorări.		X
17	Deschideți robinetul de blocare a gazului, racordați aparatul din nou la rețea și porniți-l.	X	X
18	Deschideți robinetele de întreținere, umpleți produsul, respectiv instalația de încălzire la 0,1 - 0,2 MPa/1,0 - 2,0 bari (în funcție de înălțimea statică a instalației de încălzire) și porniți programul de aerisire P.00.		X
19	Realizați o funcționare de probă a produsului și instalației de încălzire incl. prepararea apei calde menajere și, dacă este necesar, aerisiți din nou instalația.	X	X
20	Realizați un control vizual al aprinderii și arderii.	X	X
21	Verificați din nou conținutul de CO ₂ (conținutul de aer) al produsului.		X
22	Verificați să nu existe scăpări de gaze, gaze arse, apă caldă sau condens la produs. Restabiliți etanșeitatea dacă este cazul.	X	X
23	Elaborați un proces verbal de inspecție și întreținere.	X	X

G Date tehnice

Date tehnice – încălzire

	VUW 236/7-2 (H-INT II)	VUW 286/7-2 (H-INT II)
Temperatura maximă pe turul de încălzire (setare din fabrică - d.71)	75 °C	75 °C
Intervalul de reglare a temperaturii de încălzire pe tur	30 ... 80 °C	30 ... 80 °C
Presiunea maximă admisă (PMS)	0,3 MPa (3,0 bar)	0,3 MPa (3,0 bar)
Debitul nominal al apei ($\Delta T = 20$ K)	797 l/h	1.033 l/h
ΔP încălzire la debit nominal ($\Delta T = 20$ K), Bypass închis	0,024 MPa	0,014 MPa
ΔP încălzire la debit nominal ($\Delta T = 20$ K), Bypass în modul de setare din fabrică	0,043 MPa	0,025 MPa
Valoare aproximativă a volumului de condens (valoarea pH-ului între 3,5 și 4,0) la 50/30 °C	1,91 l/h	2,48 l/h
Capacitatea vasului de expansiune	8,0 l	8,0 l
Randament termic maxim (reglarea din fabrică - d.00)	Auto	Auto

Date tehnice - G20

	VUW 236/7-2 (H-INT II)	VUW 286/7-2 (H-INT II)
Domeniul puterii utile (P) la 50/30 °C	7,2 ... 20,2 kW	8,3 ... 26,1 kW
Domeniul puterii utile (P) la 80/60 °C	6,5 ... 18,5 kW	7,5 ... 24,0 kW
Intervalul puterii termice - apă caldă sau reîncălzirea boilerului (P)	6,6 ... 24,0 kW	7,7 ... 28,0 kW
Sarcina termică maximă - încălzirea (Q max.)	19,1 kW	24,8 kW
Sarcina termică minimă - încălzirea (Q min.)	6,8 kW	7,8 kW
Sarcina termică maximă - apă caldă sau reîncălzirea boilerului (Q max.)	24,5 kW	28,6 kW
Sarcina termică minimă - apă caldă sau reîncălzirea boilerului (Q min.)	6,8 kW	7,8 kW

Date tehnice - G31

	VUW 236/7-2 (H-INT II)	VUW 286/7-2 (H-INT II)
Domeniul puterii utile (P) la 50/30 °C	7,2 ... 20,2 kW	8,3 ... 26,1 kW
Domeniul puterii utile (P) la 80/60 °C	6,5 ... 18,5 kW	7,5 ... 24,0 kW
Intervalul puterii termice - apă caldă sau reîncălzirea boilerului (P)	6,6 ... 24,0 kW	7,7 ... 28,0 kW
Sarcina termică maximă - încălzirea (Q max.)	19,1 kW	24,8 kW
Sarcina termică minimă - încălzirea (Q min.)	6,8 kW	7,8 kW
Sarcina termică maximă - apă caldă sau reîncălzirea boilerului (Q max.)	24,5 kW	28,6 kW
Sarcina termică minimă - apă caldă sau reîncălzirea boilerului (Q min.)	6,8 kW	7,8 kW

Date tehnice - Apă caldă

	VUW 236/7-2 (H-INT II)	VUW 286/7-2 (H-INT II)
Debitul minim al apei	1,7 l/min	1,7 l/min
Debit specific (D) ($\Delta T = 30$ K) conform EN 13203	11,50 l/min	13,50 l/min
Debit specific ($\Delta T = 35$ K)	9,9 l/min	11,6 l/min
Presiunea minimă admisă	0,03 MPa (0,30 bar)	0,03 MPa (0,30 bar)
Presiunea maximă admisă (PMW)	1 MPa (10 bar)	1 MPa (10 bar)
Intervalul de temperatură	35 ... 60 °C	35 ... 60 °C
Limitator debit apă rece	8,0 l/min	10,0 l/min
Confort de apă caldă conform standardului EN 13203	**	**

Date tehnice – generalități

	VUW 236/7-2 (H-INT II)	VUW 286/7-2 (H-INT II)
Categoria de gaz	I12H3P	I12H3P
Diametrul tubului de gaz	1/2"	1/2"
Diametrul conductei de încălzire	3/4"	3/4"
Supapa de siguranță a țevii de racordare (min.)	15,0 mm	15,0 mm
Conducta de scurgere a condensatului (min.)	21,5 mm	21,5 mm
Presiunea de alimentare a gazului G20	2,0 kPa (20,0 mbar)	2,0 kPa (20,0 mbar)
Presiunea de alimentare cu gaz G31	3,7 kPa (37,0 mbar)	3,7 kPa (37,0 mbar)
Debitul de gaz la P max. - Apă caldă (G20)	2,6 m ³ /h	3,0 m ³ /h
Număr CE (PIN)	CE-0063CR3775	CE-0063CR3775
Debitul de fum în regimul de încălzire la P min.	3,2 g/s	3,7 g/s
Debitul de fum în regimul de încălzire la P max.	9,1 g/s	11,8 g/s
Debitul de fum în regimul de pregătire a apei calde la P max.	11,7 g/s	13,6 g/s
Tipuri de instalații validate	C13, C33, C43, C53, C83, C93, B33P, B53P	C13, C33, C43, C53, C83, C93, B33P, B53P
Temperatura min. a gazelor arse	44 °C	41 °C
Temperatura max. a gazelor arse	85 °C	95 °C
Randament nominal la 80/60 °C	96,9 %	97,0 %
Randament nominal la 50/30 °C	105,7 %	105,4 %
Randament nominal în regimul de sarcină parțială (30 %) la 40/30 °C	107,8 %	107,8 %
Clasa NOx	6	6
Dimensiunile produsului, lățimea	440 mm	440 mm
Dimensiunile produsului, adâncimea	335 mm	335 mm
Dimensiunile produsului, înălțimea	720 mm	720 mm
Masa netă	30,8 kg	30,8 kg
Greutatea pompei cu rezervorul plin	33,5 kg	33,5 kg

Anexă

Date tehnice – Electricitate

	VUW 236/7-2 (H-INT II)	VUW 286/7-2 (H-INT II)
Conexiune electrică	- 230 V - 50 Hz	- 230 V - 50 Hz
Siguranța încorporată (portant)	T2/2A,250V	T2/2A,250V
Consumul max. de putere electrică	100 W	110 W
Consumul de putere electrică Standby	1,6 W	1,8 W
Tipul de protecție	IPX4D	IPX4D
Tensiunea de racordare admisă	190 ... 253 V	190 ... 253 V

Listă de cuvinte cheie

A

Accesarea memoriei de erori	23
Aerul de ardere	6
Alimentare cu energie electrică	14
Alimentarea cu aer de ardere	5
Apelare, coduri diagnoză	21
Armătură de gaz, înlocuire	24
Arzător, verificare	30

C

Calificare	4
Caracteristica CE	8
Carcasă frontală închisă	5
Coduri de diagnoză	
Utilizare	16
Coduri de eroare	23
Coduri diagnoză, apelare	21
Concept de comandă	16
Conductă de scurgere a condensului	12
Conținut CO ₂	
se verifică	20, 27
Coroziune	6
Cuplarea racordului pentru aer/gaze arse la aparat	13
Curățare, schimbătorul de căldură	30
Curățarea sifonului de condens	
Sifon de condens	31
Curățați sita de la alimentarea cu apă rece	31
Cutie electronică, deschidere	14
Cutie electronică, închidere	14

D

Deconectare, produs	19
Demontare, modulul termocompact	29
Dimensiuni de racordare	8
Dimensiunile produsului	8
Dispozitiv de siguranță	5
Distanță	9
Distanță minimă	9
Documentații	7

E

Electricitate	5
---------------------	---

G

Gaz lichefiat	5, 11
Golire, produs	29
Grafice debit-presiune	22

I

Instalație de încălzire	
se umple	19
Instrument	6
Interval de întreținere	
se setează	22
Încălzirea suplimentară a apei potabile, solare	23
Încheiere, lucrări de inspecție	32
Încheiere, lucrări de întreținere	32
Încheierea reparației	27
Înghet	6
Înlocuire, schimbător de căldură	25
Înlocuire, suflantă	24
Înlocuire, vasul de expansiune intern	26
Înlocuirea arzătorului	24
Înlocuirea plăcii electronice pentru interfața utilizatorului	26

L

Locul de instalare	5-6
Lucrări de inspecție	27, 41
Lucrări de inspecție, încheiere	32
Lucrări de întreținere	27, 41
Lucrări de întreținere, încheiere	32

M

Masa	9
Mesaj de service	23
Mirosul de gaz	4
Modulul termocompact, demontarea	29
Modulul termocompact, montare	31
Montare, modulul termocompact	31
Montarea piesei de racordare a aparatului \varnothing 60/100 mm cu decalaj	13
Montarea piesei de racordare a aparatului \varnothing 80/125 mm ...	13
Montarea tubulaturii de aer/gaze de ardere	
Montarea piesei de racordare a aparatului la tubulatura de aer / gaze de ardere \varnothing 80/80 mm separată cu	14

N

Nivelul pentru specialiști	16
Nivelul pentru specialiști, apelare	16
Număr articol	8
Numărul serial	8

P

Parte laterală, demontare	10
Parte laterală, montare	10
Piesa de racordare a aparatului pentru tubulatura de admisie/evacuare gaze \varnothing 60/100 mm cu decalaj	13
Piesa de racordare a aparatului pentru tubulatura de admisie/evacuare gaze \varnothing 80/125 mm	13
Piesa de racordare la aparat pentru tubulatura separată de aer/gaze de ardere \varnothing 80/80 mm	14
Piesă de racordare a aparatului, demontare	13
Piesă de racordare a aparatului, se înlocuiește	13
Piese de schimb	24
Placa cu date constructive	7
Pompă	22
Pornire, produs	19
Posibilități de citire și setare	16
Predarea la operator	23
Pregătire, lucrări de întreținere	29
Pregătire, reparație	24
Prepararea apei fierbinți	17
Prescripții	6
Produs, deconectare	19
Produs, golire	29
Produs, pornire	19
Programe de verificare	33
Utilizare	17
Pupitrul de comandă, deschidere	14
Pupitrul de comandă, închidere	14
Puterea de încălzire maximă	
se setează	22
Puterea pompei	
se setează	22

R

Racordul la rețea	14
Regimul de protecție	23
Regulator	15
Reparație, încheiere	27
Reparație, pregătire	24, 29

Listă de cuvinte cheie

Resetarea timpului de blocare a arzătorului.....	22
S	
Salubrizare, ambalaj.....	32
Salubrizarea ambalajului.....	32
Schemă.....	5
Schimbare, armătura de gaz.....	24
Schimbătorul de căldură, curățare.....	30
Schimbătorul de căldură, înlocuire.....	25
scoaterea definitivă din funcțiune.....	32
se efectuează	
Verificare tip de gaz.....	17
Se înlocuiește placa electronică principală.....	26
se umple	
Instalație de încălzire.....	19
Senzor de presiune.....	27
Senzorul de debit senzor tur.....	27
Set de livrare.....	8
Setarea Bypass-ului.....	22
Setați Bypass.....	22
Setați timpul maxim de blocare a arzătorului.....	21
Sifon de condens	
se umple.....	19
Simbol de avarie.....	17
Sită la alimentarea cu apă rece, curățare.....	31
specialist.....	4
Suflantă, înlocuire.....	24
Supapa de siguranță.....	26
T	
Tensiune.....	5
Timpul de blocare a arzătorului.....	21
Tipul de gaz.....	11
Transport.....	4
Traseul gazelor de ardere.....	5
Tubulatura de admisie/evacuare gaze, conectare.....	13
Tubulatura de admisie/evacuare gaze, montare.....	13
Tubulatură de admisie/evacuare gaze montată.....	5
T	
Țeava de scurgere, supapa de siguranță.....	12
U	
Utilizare	
Coduri de diagnoză.....	16
Programe de verificare.....	17
Utilizarea conform destinației.....	4
V	
Vasul de expansiune intern, înlocuire.....	26
Verificare tip de gaz	
se efectuează.....	17
Verificare, arzător.....	30
Verificarea presiunii preliminare a vasului de expansiune...	32



0020231723_00 ■ 09.08.2016

furnizor

Vaillant Group România

Str. Nicolae Caramfil 75, sector 1 ■ 014142 București

Tel. 021 2098888 ■ Fax. 021 2322275

office@vaillant.com.ro ■ www.vaillant.com.ro

© Aceste instrucțiuni, sau părți din acestea, sunt protejate prin drepturi de autor și pot fi multiplicare sau distribuite numai cu acordul scris al producătorului.

Ne rezervăm dreptul asupra modificărilor tehnice ulterioare.