

CAZAN CU PELEȚI  
**GRANDE**

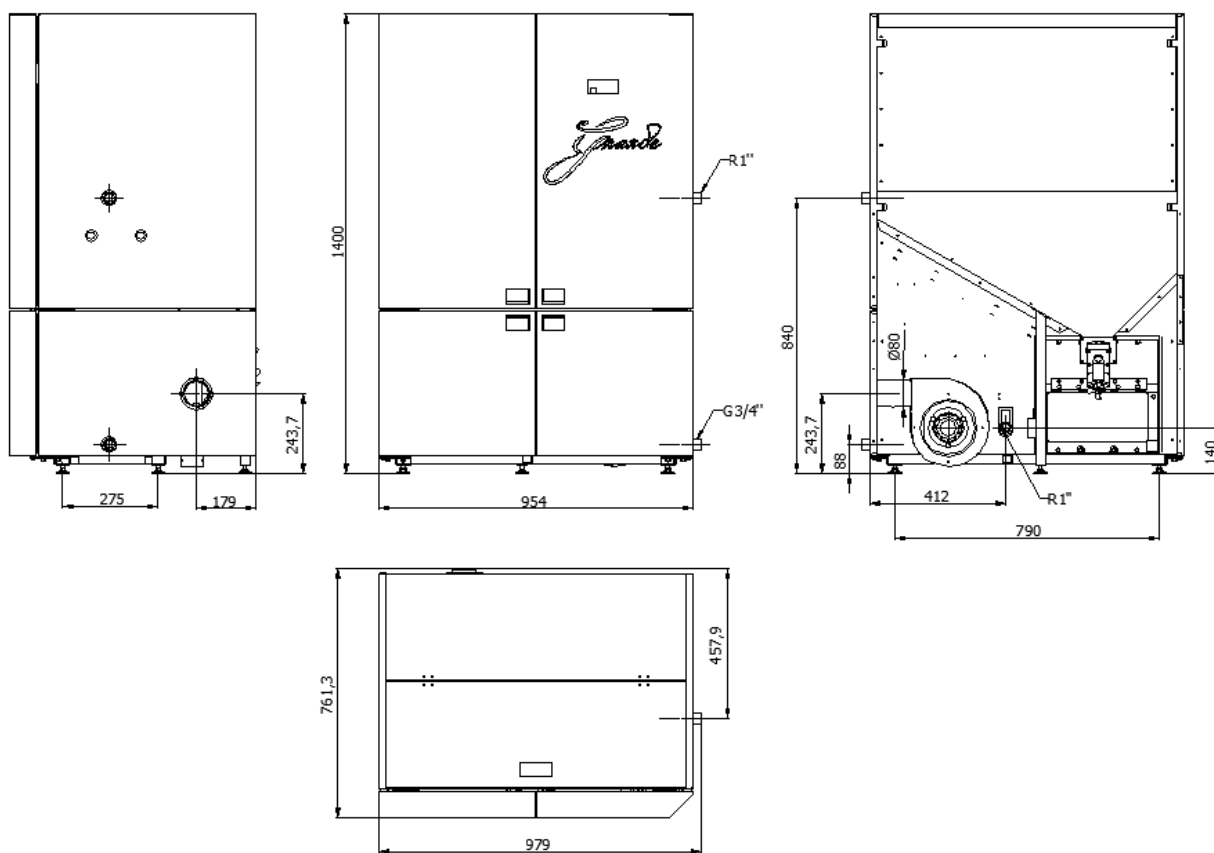
*Instrucțiuni de utilizare, întreținere și instalare*



Vă mulțumim că ați cumpărat cazanul GRANDE. Vă rugăm să citiți în întregime instrucțiunile de utilizare înainte de a instala și de a începe să utilizați cazanul dumneavoastră cu peleți GRANDE. Dispozitivul de încălzire (în continuare menționat în text drept "cazanul cu peleți") al firmei ALFA PLAM a.d. a fost proiectat, fabricat și testat în conformitate cu cerințele de securitate în vigoare ale Directivelor europene.

Aceste instrucțiuni sunt destinate utilizatorilor finali, instalatorilor și personalul de întreținere autorizat pentru a interveni la cazanele cu peleți GRANDE. În caz de orice întrebare legată de instrucțiunile de utilizare sau dacă aveți nevoie de vreo explicație, vă rugăm să contactați producătorul sau o persoană autorizată a firmei Alfa Plam.

Imprimarea, traducerea sau reproducerea instrucțiunilor de utilizare este posibilă doar cu permisiunea în scris a firmei Alfa Plam.



Ați cumpărat cazanul G care se folosește la încălzirea centrală a unei suprafețe între 80 și 204 m<sup>2</sup>. Cazanul folosește peleți drept combustibil. Cazanul lucrează în mod automat, dozând peleții cu ajutorul transportorului cu melc al rezervorului peletilor, care este parte a aparatului și află deasupra părții cazanului. Rezervorul peletilor este încărcat din sus, printr-un capac special. Fiți atenți la dimensionarea corectă a cazanului, luând în considerare sistemul de încălzire și nevoile de încălzire ale obiectului. Racordarea și punerea în funcțiune a aparatului trebuie efectuate de către o persoană autorizată de Alfa Plam.

Flacăra produsă în cuptor în timpul arderii normale a biomasei lemnoase emite aceeași cantitate de dioxid de carbon (CO<sub>2</sub>) ca și în timpul decăderii naturale a lemnului. Cantitatea de CO<sub>2</sub> produsă în urma arderii corespunde cantității de CO<sub>2</sub>, pe care copacii o absorb în timpul ciclului lor de viață, transformând-o după aceea în oxigen și carbon.

Spre deosebire de lemnul, folosirea surselor ne-reînnobile de energie (cărbune, păcură, gaz) emite în aer cantități mult mai mari de CO<sub>2</sub>. Cu trecerea anilor această substanță se acumulează, amplificând efectul seră.

Principiul arderii curate satisface în totalitate cerințele ecologice, iar firma ALFA PLAM a îndreptat

dezvoltarea și activitățile sale spre acest scop.

## CONȚINUT

|      |   |    |
|------|---|----|
| 1.   | SCOPUL INSTRUCȚIUNILOR DE ÎNTREBUINȚARE.....  | 4  |
| 1.1. | COMPLETĂRI .....  | 4  |
| 2.   | RĂSPUNDEREA FABRICANTULUI.....  | 4  |
| 2.1. | STANDARDE GENERALE CERUTE .....   | 5  |
| 2.2. | STANDARDE ARMONIZATE: .....   | 5  |
| 2.3. | TRANSPORTUL ȘI MANIPULAREA CAZUNULUI CU PELEȚI .....                                | 5  |
| 2.4. | RĂSPUNDEREA INSTALATORULUI .....  | 5  |
| 3.   | INSTALAREA.....   | 6  |
| 3.1. | AMPLASAREA .....  | 6  |
| 3.2. | EVACUAREA GAZELOR DE ARDERE.....  | 8  |
| 3.3. | CONDUCTA DE ADUCERE A AERULUI.....  | 11 |
| 3.4. | RACORDAREA ELECTRICĂ .....  | 11 |
| 4.1. | SUPAPA DE AMESTECARE.....   | 12 |
| 4.1. | SUPAPA DE AMESTECARE.....   | 13 |
| 5.   | PRIMA PORNIRE A CAZANULUI.....  | 13 |
| 6.   | AVERTIZĂRI DE SIGURANȚĂ.....  | 14 |
| 6.1. | AVERTIZĂRI DE SIGURANȚĂ PENTRU PERSONALUL DE ÎNTREȚINERE .....                      | 14 |
| 6.2. | AVERTIZĂRI DE SIGURANȚĂ PENTRU UTILIZATORI .....                                    | 14 |
| 7.   | INSTRUCȚIUNI PENTRU APRINDEREA ȘI CURĂȚAREA CAZANULUI ÎN CONDIȚII DE SIGURANȚĂ..... | 15 |
| 7.1. | ÎNTREȚINEREA ȘI CURĂȚAREA PERIODICĂ A CAZANULUI .....                               | 15 |
| 7.2. | CONTROLUL ȘI PIESELE DE SCHIMB CARE AU NEVOIE DE ÎNTREȚINERE .....                  | 17 |
| 7.3. | ÎNTREȚINEREA ADIȚIONALĂ .....   | 17 |
| 8.   | INFORMAȚII IMPORTANTE DE SIGURANȚĂ .....  | 18 |
| 9.   | CALITATEA PELEȚILOR ESTE FOARTE IMPORTANTĂ .....                                    | 18 |
| 9.1. | DEPOZITAREA PELEȚILOR.....  | 19 |
| 10.  | DESCRIEREA ȘI FUNCȚIONAREA SISTEMULUI DE COMANDĂ .....                              | 19 |

|   |    |
|---|----|
| 11. INFORMAȚII PRIVIND SCOATEREA DIN UZ ȘI DEPOZITAREA CAZANULUI..... | 35 |
| 12. CONDIȚII DE GARANȚIE.....   | 35 |
| 13. CONDIȚIILE GARANȚIEI.....   | 35 |
| 14. CARACTERISTICILE TEHNICE ALE CAZANULUI CU PELEȚI *GRANDE*.....    | 36 |
| 15. DIMENSIUNILE CAZANULUI GRAND.....                                 | 37 |
| 16. Schema instalației hidraulice a cazanului pe peleți – GRANDE..... | 38 |

## 1. SCOPUL INSTRUCȚIUNILOR DE ÎNTREBUINȚARE

Scopul acestor instrucțiuni de întrebuințare este a-l orienta pe utilizator ca să ia toate măsurile necesare de siguranță și ca să efectueze toate acțiunile menite să garanteze folosirea corectă și sigură a aparatului de încălzire.

### 1.1. COMPLETĂRI

Aceste instrucțiuni de întrebuințare iau în considerare toate tehnologiile de ultimă oră, care existau în momentul punerii cazanului cu peleți pe piață.

Instrucțiunile se referă la produsele, care se află deja pe piață și sunt însoțite de documentația tehnică corespunzătoare. Ele nu pot fi considerate drept incomplete sau insuficiente în urma fiecărei modificări, adaptări a produselor noi la tehnologii mai recente.

Conținutul acestor instrucțiuni trebuie citit și studiat, cu foarte mare atenție. Toate informațiile pe care le conține acest manual sunt indispensabile pentru montarea, utilizarea și întreținerea cazanului dumneavoastră.

Instrucțiunile trebuie păstrate cu atenție într-un loc sigur. Aceste instrucțiuni de întrebuințare, întreținere și instalare sunt considerate drept parte integrantă a cazanului cu peleți.

În cazul în care cazanul își schimbă proprietarul, aceste instrucțiuni trebuie predate alături de cazanul cu peleți.

Dacă pierdeți aceste instrucțiuni, puteți comanda încă un exemplar de la fabricant sau vânzător autorizat.

## 2. RĂSPUNDEREA FABRICANTULUI

Prin emiterea acestor instrucțiuni, firma Alfa Plam a.d. nu acceptă niciun fel de responsabilitate civilă sau penală, pentru provocarea directă sau indirectă a următoarelor evenimente:

- Accidente și/sau defecțiuni survenite în urma nerespectării standardelor și specificațiilor menționate în aceste instrucțiuni,
- accidente și/sau defecțiuni survenite datorită mănuirii sau folosirii incorecte a sobei de către utilizator;
- accidente și/sau defecțiuni survenite datorită unor modificări sau reparații, care nu au fost aprobate de către firma Alfa Plam a.d.,
- întreținere inadecvată,
- evenimente neprevăzute,
- accidente și/sau defecțiuni în urma folosirii pieselor de schimb care nu sunt originale sau destinate acestui cazan.

Răspunderea pentru instalarea cazanului îi revine în exclusivitate instalatorului.

## 2.1. STANDARDE GENERALE CERUTE

Cazanul GRANDE a fost produs în conformitate cu următoarele standarde:

DIRECTIVA DESPRE MAȘINI (2006/42/EEC)

DIRECTIVA DESPRE DISPOZITIVE ELECTRICE DE JOASĂ TENSIUNE (2006/95/EEC)

DIRECTIVA DESPRE COMPATIBILITATEA ELECTROMAGNETICĂ (2004/108/EEC)

DIRECTIVA DESPRE CAZANE DE ÎNCĂLZIRE PE COMBUSTIBILE SOLIDE PÂNĂ LA PUTEREA NOMINALĂ DE 500 kW (EN 303-5)

## 2.2. STANDARDE ARMONIZATE:

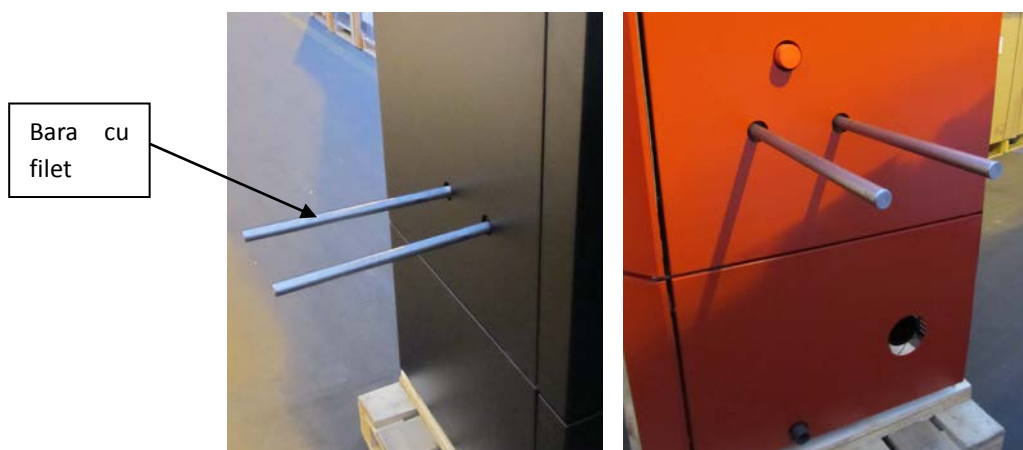
- SIST EN ISO 12100-1: 2004 și A1: 2010;
- SIST EN ISO 12100-2: 2004 și A1: 2010;
- SIST EN 303-5: 2012;
- 61000-6-3: 2007;
- 61000-6-2: 2005;
- 61000-3-3: A1 2002;
- 61000-3-3: A2 2006;
- EN 60204-1: 2006 și A1:2009.

## 2.3. TRANSPORTUL ȘI MANIPULAREA CAZANULUI CU PELEȚI

Atunci când manipulați cazanul trebuie să aveți grijă de siguranța dvs.

Transportarea și manipularea cazanului trebuie efectuate în condiții de siguranță maximă. De aceea, înainte a acestor operațiuni, trebuie să vă asigurați că stivuitorul folosit are o capacitate portantă destul de mare pentru a ridica cazanul cu peleți. Evitați smuciturile și mișcările bruște, precum și modurile improvizate pentru manipularea cazanului cu peleți.

Manipularea cazanului în scopul de a-l ridica, mișca și deplasa, poate fi efectuată cu ajutorul barelor de susținere cu filet la capăt. Aceste bare de purtare (4 bucăți) sunt înșurubate la locurile potrivite pe ambele părți ale cazanului (imaginea 1). Pentru acest lucru este nevoie de 4 oameni. **Barele de susținere sunt livrate împreună cu cazanul!**



Imaginea 1. Manipularea cazanului cu ajutorul barelor de susținere



**STRÂNGEȚI TOT MATERIALUL DE AMBALAJ ȘI ȚINEȚI-L DEPARTE DE COPII. AMBALAJELE (PUNGILE, FOLIILE, POLISTIRENUL Ș.A.M.D.) PREZINTĂ PERICOLUL DE ASFIXIERE.**

---

## 2.4. RĂSPUNDEREA INSTALATORULUI

Instalatorul este răspunzător pentru verificarea stării de funcționare a instalației și țevilor de fum, precum și a tuturor condițiilor necesare pentru instalarea cazanului cu peleți.

Instalatorul este răspunzător pentru verificarea armonizării cu prevederile legale din locul unde cazanul este instalat.

Standardul UNI 10863 definește îndatoririle instalatorului. Instalatorul trebuie să verifice

- tipul de dispozitiv care se montează,
- dacă locul unde se montează cazanul este corespunzător, adică dacă există spațiul minim necesar pentru montarea cazanului cu peleți,
- respectarea regulilor pentru evacuarea fumului stabilite în instrucțiunile livrate de fabricant împreună cu dispozitivul de încălzire,
- partea interioară a coșului de fum, materialul din care este făcut coșul, egalitatea și regularitatea secțiunii transversale, precum și să nu existe obstacole în coș,
- înălțimea și eventuala prelungire verticală a coșului,
- dacă capacul de protecție al coșului de fum există și este potrivit,
- posibilitatea de a aduce aer din afară,
- posibilitatea de a folosi sursa de căldură în același timp cu alte dispozitive externe existente.

Dacă se constată existența tuturor condițiilor mai sus amintite, se poate continua cu instalarea. Respectați instrucțiunile date de producător, precum și standardele de siguranță și protecție în caz de incendiu.

După prima aprindere a cazanului, funcționarea acestuia trebuie verificată cel puțin 30 de minute, pentru a stabili îndeplinirea tuturor condițiilor necesare.

După încheierea instalării, instalatorul trebuie să efectueze următoarele:

- să-i predea utilizatorului instrucțiunile de întreținere și instalare livrate de fabricant (dacă nu au fost atașate cazanului ca parte integrantă a acestuia),
- să-i predea utilizatorului documentele care cer semnături valabile,
- să-l învețe pe utilizator cum se manipulează aparatul și să efectueze operațiunile regulate de întreținere și curățare.

## 3. INSTALAREA

Responsabilitatea pentru lucrările executate la locul de montare îi revin în totalitate cumpărătorului.

Înainte de a începe lucrările de montare, instalatorul trebuie să verifice îndeplinirea tuturor cerințelor de siguranță, și mai ales:

- să verifice dacă normele de instalare ale cazanului cu peleți corespund prevederilor locale, naționale și europene,
- să respecte toate cerințele indicate în acest document,
- să verifice împământarea instalației electrice,
- să folosească întotdeauna echipamentul de protecție personal și să respecte toate măsurile de protecție,
- să lase întotdeauna spațiu suficient pentru lucrările de întreținere,
- să măsoare emisiile de gaze de ardere după încheierea lucrărilor de instalare.

### 3.1. AMPLASAREA

Se recomandă ca despachetarea cazanului cu peleți să se facă la locul, în care urmează să fie instalat.

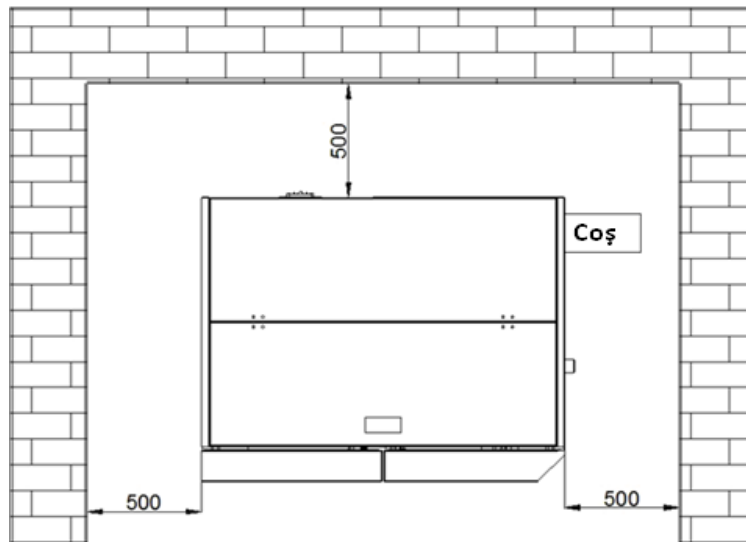
Dacă pereții din vecinătate sau podeaua sunt făcuți din materiale care nu sunt rezistente la

---

temperaturi ridicate, este nevoie de o protecție corespunzătoare și de o izolare din material neinflamabil.

Pentru a izola podeaua de la materialele inflamabile, vă recomandăm să așezați sub cazan o placă metalică cu grosime de 3-4 mm, care se fie mai mare în față decât partea de jos a cazanului cu cel puțin 30 cm.

Cazanul cu peleți trebuie instalat în conformitate cu schița, care determină distanța de la pereți (*Imaginea 2*).



**Imaginea 2: Distanța minimă a cazanului de la pereți**

Dacă cazanul cu peleți este instalat într-o încăpere, unde se află deja alte dispozitive care inspiră aerul (alte cazane, diferite ventilatoare de aspirare și altele), asigurați-vă ca fluxul de aer care intră în încăpere este suficient pentru a permite funcționarea corectă a cazanului.

Dacă coșul de fum trece prin plafon, acesta trebuie izolat regulamentar cu material de izolație ignifug.

După a pune cazanul cu peleți la loc, acesta trebuie nivelat (adus la poziția orizontală) cu ajutorul piciorușelor de suport.



#### ATENȚIE

**Sistemul de evacuare a gazelor de ardere NU TREBUIE RACORDAT:**

- la o conductă de evacuare folosită de către alte cazane (cazane, sobe, șemineuri și altele)
- la sistemul de evacuare a aerului (hote, ventilatoare de evacuare a aerului ș.a.m.d.)



#### ATENȚIE

**Se interzice instalarea de pereți despărțitori pentru reglarea fluxului gazelor de ardere! Racordul conductei de evacuare a fumului Ø80 mm din cazanul cu peleți până în coșul de fum trebuie să aibă următoarele caracteristici:**

- lungimea totală maximă 5 m (în caz că racordul este mai lung, diametru țevii de racordare trebuie mărit la Ø130 mm),
- fiecare cot de 90° micșorează lungimea țevii de evacuare a fumului cu 1 m,
- fiecare cot trebuie să fie echipat cu un capac pentru efectuarea lucrărilor de curățare,

- **racordurile dintre țevi trebuie să fie etanșate.**
- 

**ATENȚIE**

**Dacă în sistemul de evacuare apare o rezistență prea mare (numeroase coturi, capete necorespunzătoare, orificii înguste ș.a.m.d.), nu mai poate fi garantată evacuarea gazelor de ardere și de aceea trebuie mărite dimensiunile țevilor de racordare și coturilor până la Ø130 mm. Tot așa, în caz că coșul de fum nu permite evacuarea corectă a gazelor de ardere, acest lucru poate duce la probleme de funcționare și la activarea alarmei de pe cazanul GRANDE. Recomandăm ca un specialist să examineze coșul de fum înainte de a instala cazanul GRANDE.**

---

Sistemul de eliminare a gazelor de ardere, funcționează datorită subpresiunii, care apare în camera de ardere, și presiunii abia perceptibile din conducta de evacuare a fumului Ø80 mm. De aceea, este foarte important ca evacuarea gazelor de ardere să fie complet etanșată.

Trebuie analizate cu atenția poziția și condiția spațiului, prin care coșul de fum trece. Dacă conducta gazelor de ardere trece prin zid și/sau acoperiș, aceasta trebuie analizată în mod corect, conform prevederilor normelor de siguranță în caz de incendiu. Fiți atenți ca încăperea, în care cazanul cu peleți este instalat este destul de aerisită pentru a asigura o combustie potrivită. Conducta pentru aducerea aerului din afară trebuie să aibă un diametru de cel puțin 110 mm și o lungime maximală de 10 m. Pentru fiecare cot de 90°, lungimea maximală se micșorează cu 1m. Dacă lungimea este prea mare, trebuie mărit diametru conductei pentru aducerea aerului.

Dacă se instalează o grilă pe fațadă, suprafața orificiului pentru intrarea aerului trebuie să fie de 100 cm<sup>2</sup> sau mai mare. Aparatul lucrează la 220-230 V, 50 Hz. Cablurile electrice trebuie să se afle sub cazan, la o distanță suficientă de suprafețele fierbinți, și să nu atingă obiecte ascuțite care le ar putea deteriora. Dacă cazanul cu peleți se află sub o tensiune electrică ridicată, durata componentelor electrice va fi semnificativ mai scurtă.

**ATENȚIE**

**Atâta timp cât flacăra este aprinsă în cazan, nu scoateți cablul din priză pentru a stinge cazanul. Acest lucru poate deteriora cazanul în mod serios, compromițând funcționarea lui corectă.**

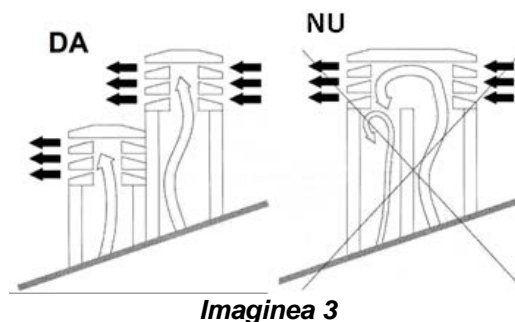
---

### 3.2. EVACUAREA GAZELOR DE ARDERE

Evacuarea gazelor de ardere trebuie să fie în conformitate cu toate prevederile în vigoare. Să nu racordați conductele gazelor de ardere ale cazanului la coșul de fum, care deservește alte aparate de ardere (*imaginea 3*). Conductele de evacuare a gazelor de ardere nu pot duce la spații închise și/sau semi-deschise, precum garaje, pasaje înguste, coridoare sau alte spații asemănătoare. După racordarea cazanului la coșul de fum, un coșar autorizat trebuie să verifice dacă racordul are vreun defect, adică dacă acesta a fost etanșat în mod corect. Dacă coșul de fum nu este potrivit, acesta trebuie executat conform cerințelor mai sus amintite (punctul 3.1).

---





### ATENȚIE

**Evacuarea gazelor de ardere trebuie să fie împământată în conformitate cu prevederile în vigoare. Împământarea trebuie să fie independentă de dispozitivul de încălzire.**

În ceea ce privește dimensiunile și materialele, conducta de evacuare a fumului trebuie să satisfacă cerințele standardelor UNI 9615-9731, UNI 10683 – EN1856-1.

Coșurile de fum în stare proastă, fabricate din materiale necorespunzătoare (azbest, tînichia zincată, materiale poroase etc.) nu îndeplinesc cerințele în vigoare și au o influență negativă asupra funcționării cazanului.

Gazele de ardere pot fi evacuate prin coșul de fum tradițional (vezi imaginea de mai jos) cu condiția respectării următoarelor condiții:

- Verificați starea de întreținere a coșului. Pentru întreținerea corectă și/sau reînnoirii coșului de fum, adresați-vă coșarului.
- Gazele de ardere pot fi evacuate direct în coșul de fum, doar dacă acesta este înzestrat cu un orificiu de control și dacă dimensiunile coșului nu depășesc 20 x 20 cm, adică dacă diametru nu este mai mare de 20 cm.
- În cazul în care coșul are dimensiuni mai mari este necesară montarea unei țevi din oțel inoxidabil izolate în mod corespunzător (cu un diametru potrivit).
- Asigurați-vă ca racordarea la coș să fie bine etanșată.
- Evitați contactul cu materiale inflamabile (jar) și în orice caz instalați o izolare ignifugă.

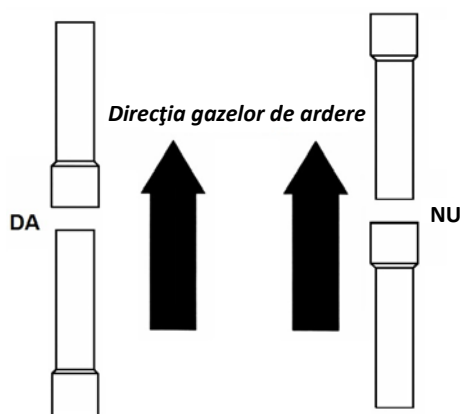
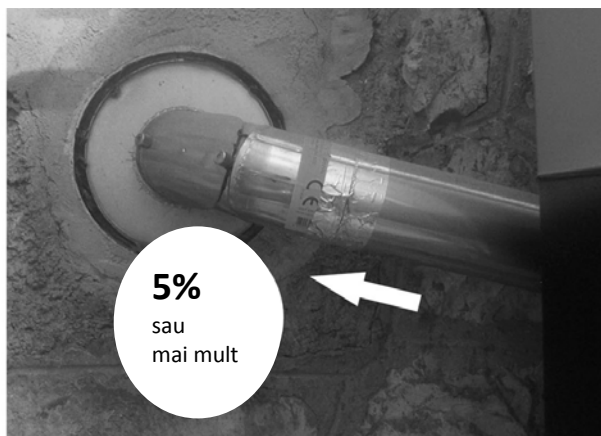
Atunci când este executat racordul dintre cazanul cu peleți și coșul de fum, trebuie instalat în mod obligatoriu un cot cu orificiu de curățare (**Imaginea 4**). Utilizarea cotului cu orificiu de curățare permite curățarea periodică a conductei fără nevoia de a-o demonta. Gazele de ardere din racordul coșului se află sub o ușoară presiune și de aceea trebuie verificat dacă capacul este închis ermetic, precum și să fie închis ermetic după fiecare curățare. Asigurați-vă ca totul să fie întors la loc în mod corect și verificați starea etanșării.



**Imaginea 4: Elementul de curățare**

Conductele trebuie racordate în așa fel ca partea lor mai îngustă (pe care se efectuează racordarea) să fie întoarsă în sus (**Imaginea 4**). Vă recomandăm să evitați segmente orizontale lungi atunci, când executați racordul la coșul de fum. Dacă acest lucru nu este posibil puneți țevile sub un unghi de 5° orientat în sus. Segmentul orizontal nu poate fi mai lung de 2 metri.

Nu se recomandă racordarea directă a cazanului la coșul de fum prin intermediul unei țevi mai lungi de 1 m.

**Imaginea 5****Imaginea 6 a 6**

Țevile pentru evacuarea fumului pot avea o lungime maximă de 6m și un diametru de 80 mm până la intrare în coșul de fum. Mai departe, diametrul țevilor de evacuare a fumului trebuie mărit la 110-120 mm. Fiecare cot se calculează ca 1 m de lungime. În așa fel, de exemplu, dacă avem trei curbe cu un diametru de 80 mm, ele modifică lungimea țevilor de 80 mm cu 3 m. Aceasta înseamnă că puteți așeza doar 3 m de țeavă dreaptă până la intrare în coșul de fum, până a ajunge la lungimea maximă de 6m a țevilor de evacuare a fumului cu un diametru de 80 mm. Mai departe, trebuie mărit diametrul țevilor de evacuare a fumului sau racordarea trebuie efectuată la un coș cu un diametru mai mare, de exemplu 110 – 120 mm.

Trebuie luat în considerare că aceste curbaturi nu pot avea unghiuri de peste 90°. Trebuie să aibă un anumit radius sau să fie făcute din segmente. Unghiurile ascuțite ridică rezistența la trecerea fumului prin curbatură.

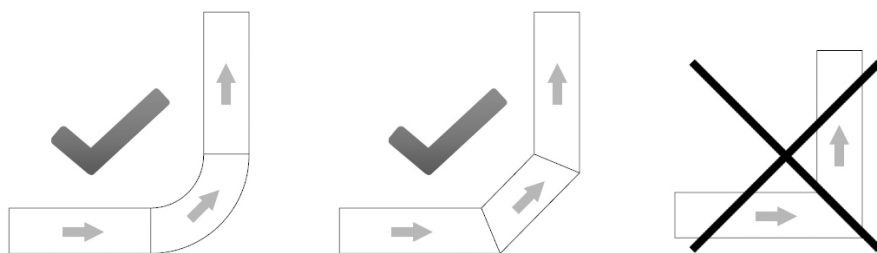
- Fiecare cot trebuie să fie echipat cu o ușiță de curățare.
- Racordurile dintre țevi trebuie să fie bine etanșate.
- Pentru distanțe mai mari, folosiți racorduri de Ø100 mm. În acest caz, lungimea admisă este de 8m.

**IZOLAREA ȘI DIAMETRUL ORIFICIULUI DE PE ACOPERIȘ**

După ce ați determinat poziția finală a cazanului, trebuie făcut un orificiu, prin care va trece conducta de evacuare a gazelor de ardere. Acest lucru depinde de modul de instalare, diametrul conductei și tipul de perete sau acoperiș prin care va trece conducta de evacuare a gazelor de ardere. Izolarea trebuie să aibă material mineral izolant (lână minerală) cu o densitate nominală de peste 80 kg/m<sup>3</sup>.

Subpresiunea ideală depinde, înainte de toate, de prezența/lipsa unor obstacole precum îngustări și/sau racorduri unghiulare. Se recomandă ca coturile să aibă unghiuri de 30°, 45° și 90°. Coturi cu unghiuri sub 90° trebuie să fie făcute din trei părți (**Imaginea 7**).

În orice caz, trebuie să vă asigurați ca partea inițială verticală a conductei de evacuare a gazelor de ardere are o lungime de cel puțin 1.5 m. Doar așa se poate garanta evacuarea corectă a gazelor de ardere.



**Imaginea 7**

### 3.3. CONDUCTA DE ADUCERE A AERULUI

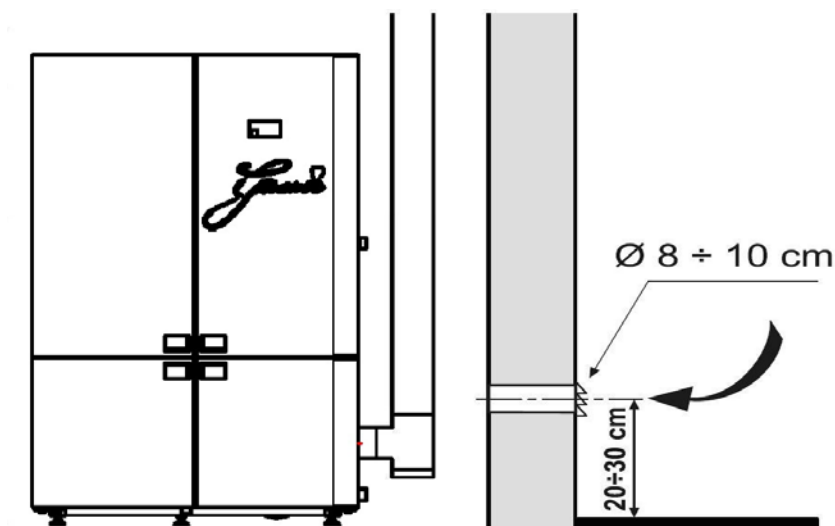
Pentru a asigura arderea corectă, aerul trebuie înnoit în încăpere prin aducerea de aer curat care intră prin orificiul conductei de aer, care se află pe zid, precum și prin grila de ușa sălii cazanului sau fereastră deschisă. Aceste soluții asigură arderea corespunzătoare și funcționarea corectă a cazanului.

Orificiul pentru aducerea aerului trebuie apărat împotriva ploii, vântului și insectelor cu ajutorul unei plase.

Orificiul trebuie efectuat pe partea exterioară a zidului încăperii în care a fost instalat cazanul cu peleți.

Standardul UNI 10683 interzic aducerea aerului proaspăt necesar pentru combustie din depozitele de materiale inflamabile sau din spații în care există pericol de incendiu.

Dacă în aceeași încăpere s-ar afla și alte dispozitive de încălzire, trebuie asigurată cantitatea de aer suficientă pentru arderea corectă la toate aparatele existente, adică trebuie respectate caracteristicile tehnice ale tuturor sistemelor de ventilație instalate în sala cazanului.



**Imaginea 8**

### 3.4. RACORDAREA ELECTRICĂ

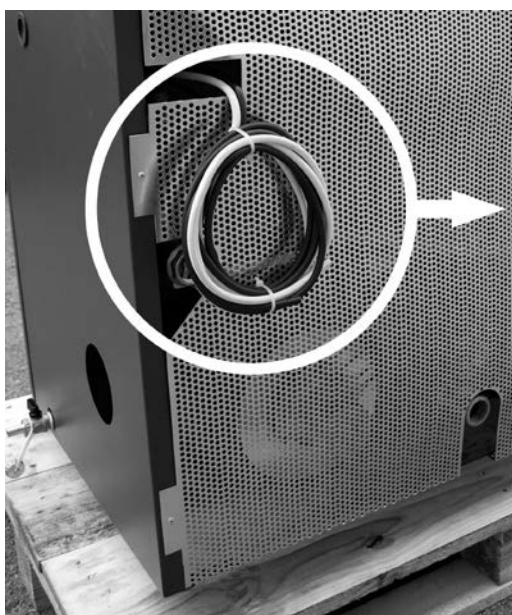
Cazanul cu peleți trebuie să fie racordat la rețeaua electrică. Cazanele noastre sunt dotate cu cablu electric pentru temperaturi mijlocii. Dacă cablul electric s-a deteriorat și trebuie înlocuit, adresați-vă personalului autorizat de întreținere. Înainte de a începe lucrările de racordare la rețeaua electrică, fiți

atenți la următoarele aspecte:

- Caracteristicile instalației electrice trebuie să corespundă datelor de pe cazan.
- Evacuarea gazelor de ardere trebuie împământată în conformitate cu regulamentele locale (împământarea prescrisă de lege).
- Cablul de alimentare cu electricitate nu trebuie expus, în niciun caz, la temperaturi de peste 80°C. Dacă doriți să racordați cazanul direct la rețeaua electrică, trebuie instalat un întrerupător bipolar potrivit pentru rețeaua de electricitate, în conformitate cu prevederile în vigoare, lăsând o distanță minimă de 3 mm între contacte. Cablul de culoare verde-galbenă trebuie întrerupt de către un întrerupător. Întrerupătorul bipolar trebuie să rămână accesibil și după instalarea cazanului.

### **Racordarea la alimentarea electrică**

Cazanul cu peleți trebuie să fie racordat la rețeaua electrică. Cablul electric are o lungime de 3 m. El este de culoare albă și pe el scrie "220 V". Celălalt cablu de racordare este de culoare neagră și servește pentru a alimenta pompa de circulație. Pe el scrie "Pumpa" (pompa).



—  
Cablul alb  
Alimentarea cazanului

—  
Cablul negru  
pompa de circulație

**Imaginea 9**

**Alb – Alimentarea cazanului (220 V)**

**Negru – Alimentarea pompei de circulație**

Dacă cablul de alimentare este deteriorat, acesta trebuie schimbat doar de către o persoană autorizată de fabricant. Racordul de alimentare electrică trebuie să rămână accesibil și după instalarea finală a cazanului.



**ATENȚIE**

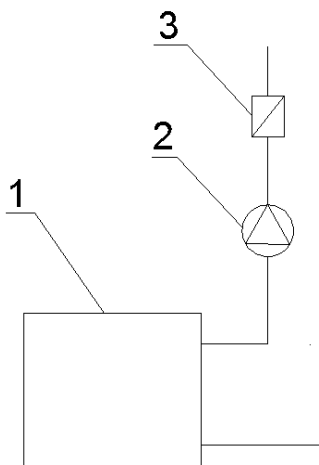
**După instalarea cazanului trebuie măsurată emiterea de gazelor de ardere.**

#### 4. SUPAPA DE REȚINERE

- O supapă de reținere trebuie montată neapărat pe instalația hidraulică de încălzire.
- Supapa de reținere are funcția de a evita răcirea apei în cazan și crearea condensului în acesta și în țevile de evacuare a fumului. Condensul poate apărea până la consumarea a 2 – 3 rezervoare de combustibil.
- Apariția condensului în cazan la prima aprindere este un fenomen normal.
- Supapa de reținere trebuie montată la ieșirea din pompă, adică în spatele acesteia și nu în

față ei. Trebuie luată în considerare direcția de montare a supapei. Atunci când supapa este procurată, trebuie avut în vedere dacă aceasta va fi montată în poziție orizontală, verticală sau înclinată, pentru că există supape care pot fi montate doar orizontal, doar vertical, sau care sunt universale.

- Supapa de reținere trebuie să se deschidă ușor (încercați cu degetul), pentru a asigura ca pompa o poate deschide.
- O supapă de reținere trebuie montată în spatele pompei. Dacă sunt mai multe pompe într-o instalație, trebuie montate mai multe supape de reținere.
- Racordurile la cazan sunt de 1". Și supapa de reținere trebuie să fie de 1" sau mai mult.
- Dacă nu se montează o supapă de reținere, garanția nu mai este valabilă!
- Aceasta este schema de instalare a supapei de reținere:



1. Cazanul Grande, 2. Pompa de circulație, 3. Supapa de reținere

#### 4.1. SUPAPA DE AMESTECARE

- Este de dorit ca o supapă de amestecare cu patru căi să fie montată pe instalația hidraulică.
- Instalațiile mici nu au nevoie de o supapă de amestecare.
- În cazul instalațiilor mari, supapa de amestecare este de dorit.
- În cazul instalațiilor de încălzire a pardoselii, supapa de amestecare este obligatorie. Recomandăm folosirea unei supape speciale termostactice pentru încălzirea pardoselii, care reglează temperatura de intrare a apei în pardosea până la 50°C. Dacă nu se folosește această supapă termostatică de amestecare, temperatura apei care intră în sistemul pardoselii trebuie reglată altfel. Aceasta este munca proiectantului și instalatorului.
- Supapa de amestecare trebuie să fie de 1".

#### 5.PRIMA PORNIRE A CAZANULUI

**Prima pornire a cazanului trebuie efectuată în exclusivitate de către personal autorizat, pentru că în cazul contrar, garanția nu va mai fi valabilă.**

#### INSTRUCȚIUNI PENTRU SIGURANȚA PERSOANELOR, ANIMALELOR ȘI BUNURILOR

Dorim să atragem atenția instalatorului asupra unor proceduri care trebuie respectate pentru a instala cazanul cu peleți în mod corect. Trebuie respectate standardele cerute, dar ele nu sunt totuși îndestulătoare. Pentru a obține mai multă informație trebuie citit restul instrucțiunilor de întreținere, întreținere și instalare.

- Racordați cazanul cu peleți la rețeaua electrică.
- Nu permiteți apropierea copiilor și a animalelor de cazanul cu peleți.
- Utilizați doar peleți de calitate garantată și nu folosiți alte tipuri de combustibil.

- Informați pe toți utilizatorii despre posibilele riscuri și pericole și instruiți-i despre modul, în care trebuie folosit cazanul cu peleți
- Dacă cazanul cu peleți este instalat pe o pardoseală din lemn, aceasta trebuie izolată în mod corespunzător.
- +
- 

**ATENȚIE**

**Cazanul cu peleți funcționează în așa fel încât apare o subpresiune în camera de ardere și de aceea trebuie asigurat că evacuarea gazelor de ardere este etanșată termic. Atunci când soba cu peleți este aprinsă pentru prima oară (cel puțin timp de o oră), vopseaua degajează un miros neplăcut și de aceea încăperea trebuie aerisită bine.**

**6. AVERTIZĂRI DE SIGURANȚĂ****6.1. AVERTIZĂRI DE SIGURANȚĂ PENTRU PERSONALUL DE ÎNTREȚINERE**

Conform reglementărilor generale de siguranță, personalul de întreținere trebuie să respecte următoarele:

- Să folosească întotdeauna echipamentul și mijloacele de protecție personală, așa cum prescrie directiva 89/391/EEC
- Să asigure oprirea alimentării electrice, înainte de a începe orice activitate.
- Să folosească întotdeauna unelte potrivite.
- Să verifice dacă cazanul și cenușa din el sunt reci, înainte de a efectua orice fel de intervenție și, mai ales înainte de a atinge cazanul.
- **CAZANUL CU PELEȚI NU POATE FI FOLOSIT DACĂ CHIAR UNUL DIN DISPOZITIVELE DE SIGURANȚĂ ESTE DEFECT, REPARAT ÎN MOD NECORESPUNZĂTOR SAU DACĂ NU FUNCȚIONEAZĂ!**
- Nu se va face nicio reparație din niciun motiv, cu excepția celor care sunt permise de către fabricant sau persoana autorizată.
- Folosiți întotdeauna numai piesele de schimb originale. Nu așteptați ca piesele să se uzeze complet înainte de a le schimba. Schimbați piesele înainte ca ele să înceteze să funcționeze complet. În acest fel veți evita apariția unor defecte datorate încetării subite a funcționării, ceea ce poate pune în pericol persoanele și/sau bunurile lor.
- Atunci când curățați cenușarul, curățați și spațiul de sub el.

**6.2. AVERTIZĂRI DE SIGURANȚĂ PENTRU UTILIZATORI**

Încăperea în care se află cazanul cu peleți, trebuie să fie proiectată în conformitate cu reglementările locale, naționale și europene.

Cazanul cu peleți este un dispozitiv de încălzire. De aceea, în timpul funcționării unele părți ale acestuia pot atinge temperaturi foarte ridicate.

Cazanul cu peleți este un dispozitiv de încălzire de clasă C1 care lucrează numai pe peleți din lemn (cu diametre între 6 și 30 mm și cu o umiditate de până la 10%), adică combustibil C1 (paleți din lemn) în conformitate cu standardul EN 14961-2.

**ATENȚIE**

**CÂT TIMP CAZANUL ESTE ÎN FUNCȚIUNE, COPII NU SE POT APROPIA ȘI NICI SĂ SE**

## JOACE CU ACESTA!

---

În timpul funcționării cazanului, vă recomandăm să respectați următoarele măsuri de siguranță:

- În timpul funcționării cazanului, NU vă apropiați de ușa camerei de ardere și nu o atingeți. PERICOL DE ARDERE.
- În timpul funcționării cazanului, NU vă apropiați de conducta de evacuare a gazelor de ardere. PERICOL DE ARDERE.
- În timpul funcționării cazanului, NU efectuați lucrări de curățare pe instalația de încălzire.
- În timpul funcționării cazanului, NU deschideți ușa camerei de ardere, întrucât cazanul lucrează numai dacă aceasta este închisă ermetic.
- În timpul funcționării cazanului, NU îndepărtați cenușa.
- NU permiteți apropierea copiilor și a animalelor de cazanul cu peleți.
- RESPECTAȚI INSTRUCȚIUNILE ACESTUI DOCUMENT

Pentru a asigura folosirea corectă a cazanului, trebuie să respectați următoarele sfaturi

- Folosiți în exclusivitate combustibilul recomandat de producătorul cazanului.
- Țineți cont de instrucțiunile de întreținere.
- Curățați camera de ardere după consumarea combustibilului din rezervor (între 3 și 14 zile, numai dacă cazanul și cenușa din acesta sunt reci).
- NU folosiți cazanul cu peleți în caz de defecțiune sau alte neregularități, sunete obișnuite sau dacă suspectați că dispozitivul este defect. Contactați IMEDIAT serviciul autorizat.
- NU udați cazanul cu apă și nu stingeți cu apă focul din camera de ardere.
- NU vă rezemați de cazan, pentru că s-ar putea să nu fie stabil și să se răstoarne.
- NU folosiți cazanul cu peleți drept reazem sau pentru sprijinirea altor obiecte. Nu lăsați deschis capacul rezervorului pentru peleți.
- NU atingeți părțile vopsite ale cazanului în timpul funcționării acestuia.
- NU folosiți lemne sau carbune în cazanul cu peleți, ci numai peleți cu următoarele caracteristici:  
Dimensiunile: diametru 6 mm  
Lungimea maximală: 30 mm  
Conținutul de umezeală: până la 10%  
Valoarea termică: minim 16,9 MJ/kg, adică 4,7 kWh/kg  
Conținutul de cenușă: sub 0,7%
- NU folosiți cazanul pentru arderea gunoiului.
- Asigurați întotdeauna condiții maxime de siguranță.

## 7. INSTRUCȚIUNI PENTRU APRINDEREA ȘI CURĂȚAREA CAZANULUI ÎN CONDIȚII DE SIGURANȚĂ

Să NU folosiți în niciun caz păcură, ulei de lampă și alte derivate asemănătoare sau orice lichid combustibil pentru a aprinde focul în cazanul cu peleți. În timpul funcționării cazanului, depozitați aceste lichide departe.

Verificați dacă cazanul cu peleți este așezat în mod corect și nu se mișcă.

Verificați dacă camera de ardere este bine închisă și dacă rămâne închisă în timpul funcționării cazanului cu peleți.

Îndepărtați cenușa doar atunci când cazanul cu peleți este rece.

Nu folosiți mijloace abrazive pentru a curăța cazanul cu peleți.

### 7.1. ÎNTREȚINEREA ȘI CURĂȚAREA PERIODICĂ A CAZANULUI

Folosirea unui aspirator înlesnește îndepărtarea cenușii din cazan.

Înainte de a începe orice lucrare de menținere sau curățare, aplicați aceste reguli de siguranță:

- Opriti cazanul cu peleți înainte de a începe curățenia.
- Verificați ca cenușa din camera de ardere să fie rece, înainte de a începe curățenia.

Aspirați cenușa acumulată în camera de ardere, cel puțin odată la zece zile sau după epuizarea peletilor din rezervor (numai atunci când cazanul este rece (**Imaginea 11**)).

Aspirați și curățați cu atenție camera de ardere, cel puțin odată la zece zile sau după epuizarea peletilor din rezervor (numai atunci când cazanul este rece (**Imaginea 11**)).

Odată pe lună, deschideți ușa inferioară din față a schimbătorului de căldură pe partea dreaptă a cazanului și curățați partea interioară cu ajutorul unui aspirator (**Slika 11**)).

Verificați întotdeauna dacă cazanul cu peleți și cenușa din acesta sunt reci.



#### **Imaginea 10**

Acesta este camera de ardere în care ard peleții (**Imaginea 10**). Recomandăm ca, la fiecare curățare, să examinați și să îndepărtați cenușa de pe fundul camerei de ardere. După aceea, puneți-o la loc și asigurați-vă ca să fie așezată în mod corect. Doar în acest fel, veți putea asigura funcționarea corectă a cazanului.



**Imaginea 11**



**ATENȚIE**

Asigurați-vă ca banda de etanșare de sub camera de ardere să nu fie deteriorată. Dacă este, adresați-vă serviciului autorizat.



Pentru orice explicație, contactați-l pe instalator. Fabricantul nu îl supraveghează pe instalator în mod direct și de aceea nu poate garanta lucrările executate și nici lucrările de întreținere.

**Fabricantul nu își asumă răspunderea în niciun caz pentru daune provocate de terți.**



### ATENȚIE

**Verificați dacă cazanul cu peleți și cenușa din acesta sunt reci.**

---

După ce s-au epuizat peleții din rezervor, camera de ardere trebuie curățată prin aspirare și/sau îndepărtarea tuturor resturilor apărute în urma arderii peleților.

Peleții, care au ars incomplet nu trebuie reîncărcați niciodată în rezervor și nici aruncați în cenușar.

## 7.2. CONTROLUL ȘI PIESELE DE SCHIMB CARE AU NEVOIE DE ÎNTREȚINERE

EFFECTUAȚI URMĂTOARELE VERIFICĂRI PENTRU A ASIGURA FUNCȚIONAREA CORECTĂ A CAZANULUI CU PELEȚI. ACESTE MĂSURI DE PRECAUȚIE ASIGURĂ EFICIENȚA MAXIMĂ ȘI TEMPERATURA OPTIMĂ ÎN SISTEM.



**Verificați dacă cazanul cu peleți și cenușa din acesta sunt reci.**

- Pentru a efectua curățenia totală odată pe săptămână sau după consumarea a 200 kg de peleți (orice s-ar întâmpla mai devreme), trebuie aspirată cenușa de sub cenușar și din camera de ardere. Pentru curățarea pereților camerei de ardere, folosiți o perie

CURĂȚENIA GENERALĂ A CAZANULUI LA SFÂRȘITUL SAU LA ÎNCEPUTULUI SEZONULUI DE ÎNCĂLZIRE:



**Verificați dacă cazanul cu peleți și cenușa din acesta sunt reci. Opriți alimentarea cazanului cu electricitate.**

- După încheierea sezonului de încălzire, scoateți cazanul din priză. Este foarte important să curățați și să examinați cazanul în modul descris în aceste instrucțiuni.
- Etanșarea ușilor se poate desprinde după o anumită perioadă de timp, deși a fost fixată cu adeziv rezistent la temperaturi ridicate. Pentru a o fixa din nou, aplicați un adeziv rezistent la temperaturi ridicate pe partea din spate a etanșării. În acest fel, veți putea garanta închiderea ermetică a ușii camerei de ardere.

RACORDUL CONDUCTEI DE EVACUARE A GAZELOR DE ARDERE LA COȘUL DE FUM (trebuie curățat la sfârșitul fiecărui sezon de încălzire):



**Verificați dacă cazanul cu peleți și cenușa din acesta sunt reci.**

- Conducta de evacuare a gazelor de ardere, coșul de fum și capacul coșului de fum trebuie examinați odată pe an. Adresați-vă unui coșar.

## 7.3. ÎNTREȚINEREA ADIȚIONALĂ

Cazanul dumneavoastră cu peleți este sursă de căldură, care funcționează exclusiv pe peleți.

Întreținerea anuală a cazanului trebuie efectuată de către o persoană autorizată de firma Alfa Plam a.d.

Întreținerea anuală asigură funcționarea corectă a aparatului de încălzire, ridicând performanța acestuia și prelungind viața lui utilă.

Recomandăm ca procedurile descrise în capitolul anterior să fie efectuate la sfârșitul sezonului de încălzire. Scopul lor este acela de a verifica și a asigura funcționarea ireproșabilă a tuturor componentelor.

## 8. INFORMAȚII IMPORTANTE DE SIGURANȚĂ

Ați cumpărat un produs de cea mai înaltă calitate.

Furnizorul vă stă la dispoziție pentru toate informațiile de care ați putea avea nevoie. Instalarea corectă a cazanului cu peleți, în conformitate cu instrucțiunile, este foarte importantă pentru a evita oricare defecțiune, risc sau pericol de foc.

Cazanul cu peleți funcționează pe baza subpresiunii create în focar. De aceea, trebuie întotdeauna să vă asigurați că racordurile la coșul de fum sunt etanșe și ermetice.



### ATENȚIE

În cazul aprinderii coșului de fum, persoanele și animalele trebuie să părăsească imediat locuința. Opriți alimentarea electrică imediat cu ajutorul întrerupătorului principal sau scoțând cablul din priză (doar dacă nu vă expuneți riscului făcând acest lucru) și chemați-i pe pompieri.

---



### ATENȚIE

**Din motive de siguranță și conservarea cazanului cu peleți, nu folosiți lemne tăiate mărunt.**

---



### ATENȚIE

**Nu folosiți cazanul cu peleți pentru a arde gunoiul.**

---

## 9. CALITATEA PELEȚILOR ESTE FOARTE IMPORTANTĂ

### Calitatea peletilor este foarte importantă!

Cazanul este fabricat pentru folosirea peletilor. Având în vedere faptul că pe piață apar diferite tipuri și dimensiuni de peleți, este foarte important să alegeți peletii care nu conțin impurități, care sunt compacți și care nu fac praf.

Consultați furnizorul dumneavoastră în legătură cu tipul de peleți, care trebuie să aibă o lungime de 30mm și un diametru de 6mm. **Buna funcționarea cazanului depinde de tipul și calitatea peletilor.** Producătorul nu răspunde în niciun caz de funcționarea necorespunzătoare a cazanului în urma utilizării peletilor de calitate proastă.

### 9.1. DEPOZITAREA PELEȚILOR

Peleții trebuie depozitați într-un loc uscat și nu prea rece. Peleții umezi și reci (în jur 5°C) reduc forța termică și impun o curățenie mai riguroasă a cazanului.



#### ATENȚIE

**Persoanele cu leziuni la coloană și femeile gravide trebuie să evite ridicarea sacilor cu peleți. Fabricantul nu își asumă nicio răspundere pentru eventuale daune sau funcționarea necorespunzătoare a cazanului în urma folosirii peleților de calitate scăzută.**

---



#### ATENȚIE

**Peleții trebuie să fie în conformitate cu normele DIN 51731, DIN plus, Ö-Norm M-7135 sau alte standarde europene asemănătoare.**



#### ATENȚIE

**PELEȚII NU TREBUIE DEPOZITAȚI ÎN APROPIEREA CAZANULUI. Lăsați o distanță de cel puțin jumătate de metru.**

---

Evitați vărsarea peleților în timpul manipulării lor.

Dacă puneți rumeguș în rezervor, sistemul de dozare a peleților se poate bloca.

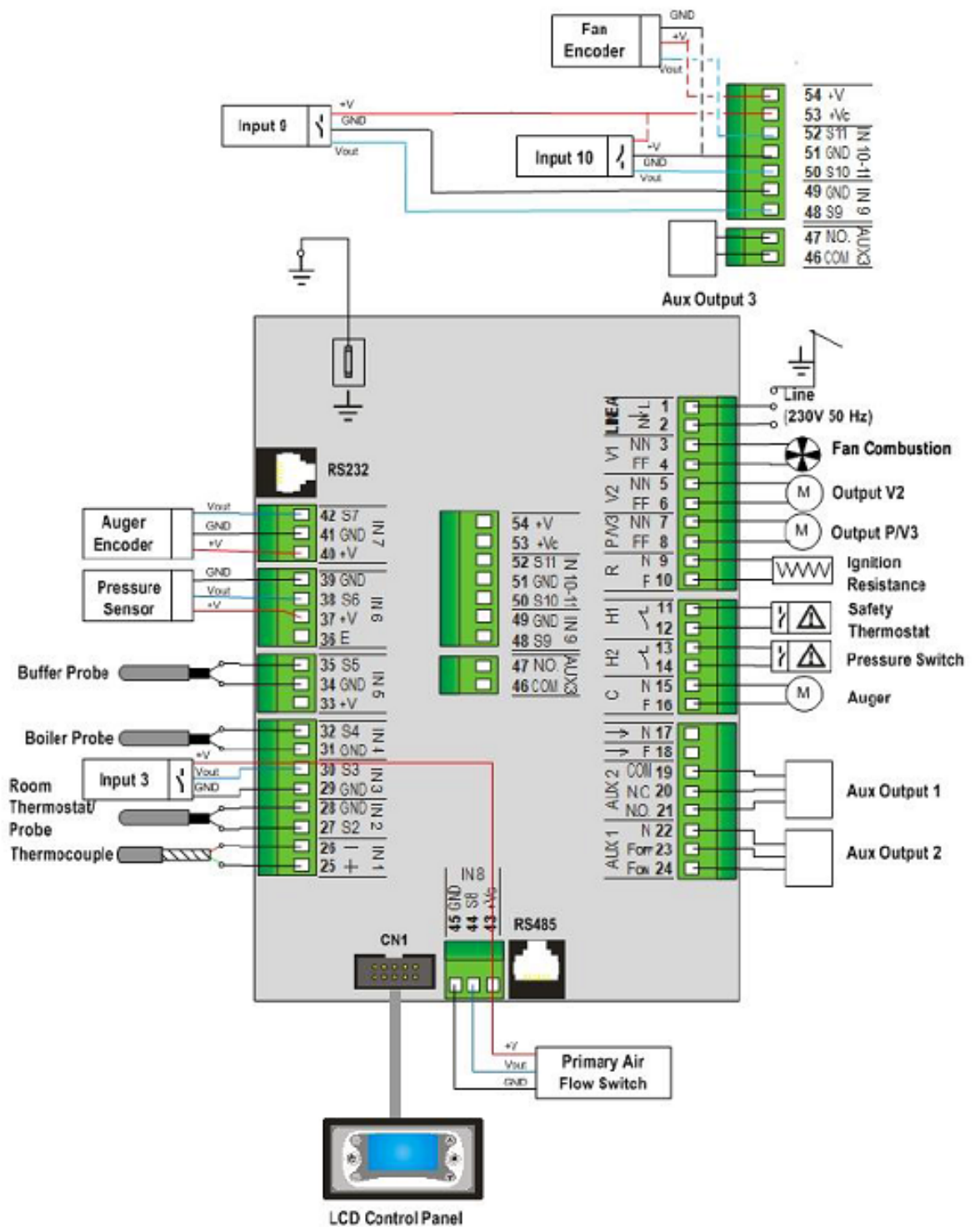
### 10. SISTEMUL DE CONTROL AL CAZANULUI

**Cazanul are incorporat** un sistem avansat de control, care asigură controlul sigur, eficient și fiabil al funcționării cazanului, precum și nivelul maxim de folosire a acestuia.

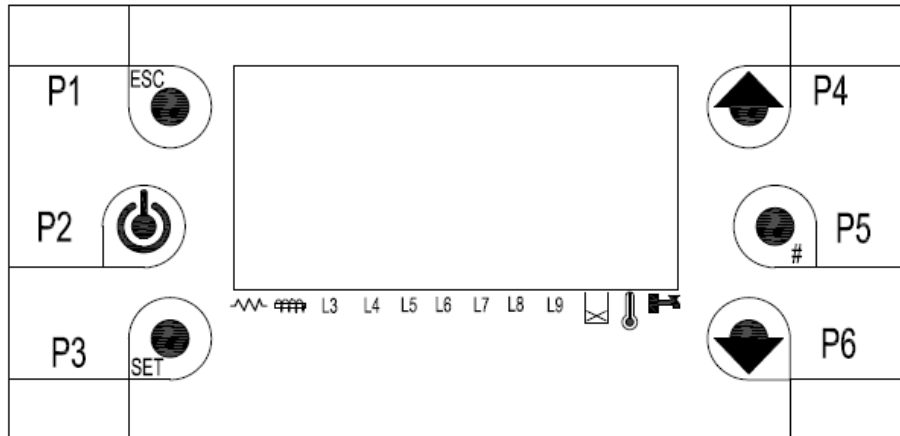
Sistemul este caracterizat de:

- Simplitate de livrare și exploatare;
- funcții simple și directe de exploatare;
- software fiabil și flexibil, special dezvoltat pentru cazanele pe pereți;
- funcții avansate la dispoziția instalatorului pentru a adapta diverse configurații și instalații.

### 10.1. Schema legăturilor electrice



## 10.2. Panoul (ecranul) de control – Taste și funcții

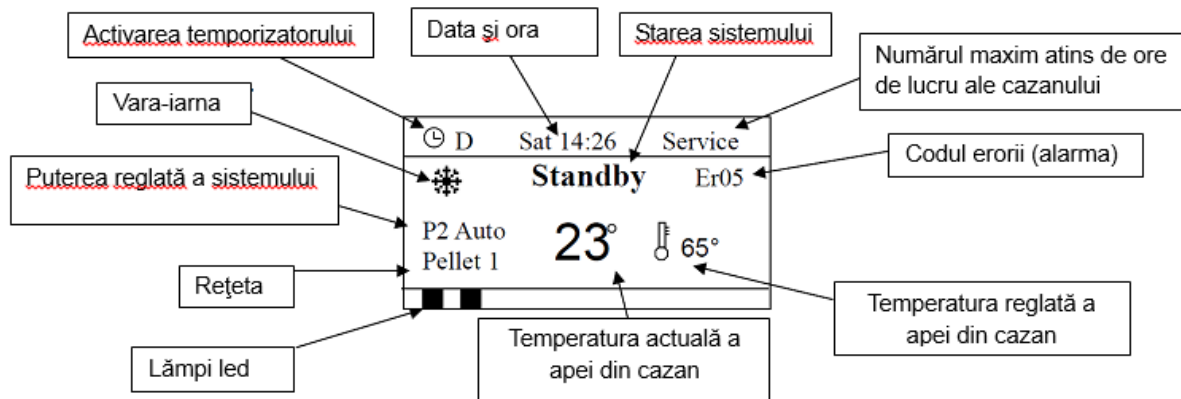
• **Taste:**

| Tasta | Funcția   | Descrierea  |
|-------|---|---|
| P2    | On/Off  | Cazanul se aprinde/stinge după un semnal acustic, apăsând această tastă mai mult de 3 s.  |
|       | Deblocarea  | Atunci când sistemul este în stare de blocare, acesta poate fi deblocat, după un semnal acustic, apăsând această tastă mai mult de 3 s. |
| P4    | Modificarea valorilor                             | Modificarea valorilor și parametrilor în meniuri și submeniuri.   |
| P6    | Listarea meniurilor și submeniurilor              | Listarea (modificarea) meniurilor și submeniurilor.   |
|       | Vizualizarea                                      | Accesarea meniului de vizualizare.  |
| P1    | Esc   | leșirea din meniul sau submeniul actual.  |
| P3    | Meniu   | Intrarea într-un meniu sau submeniu.  |
|       | Modificarea                                       | Permite o modificare în meniu.  |
|       | Setarea   | Păstrează (înregistrează) datele din meniu  |
| P5    | Funcția de resetare a întreținerii 2 a sistemului | Resetează temporizatorului (doar dacă această opțiune a fost activată)  |
|       | Starea manuală de așteptare                       | Apăsând această tastă mai mult de 3 s, sistemul trece la starea de așteptare ( <i>Standby</i> ).  |

• **Simbolurile led:**

|                              |   |    |
|------------------------------|---|----|
| Dispozitiv de aprindere      | Led-ul este aprins: Dispozitivul de aprindere este aprins |    |
| Melc                         | Led-ul este aprins: Melcul funcționează                   |    |
| Pompa                        | Led-ul este aprins: Pompa funcționează                    | L3 |
| leșirea aux. 1               | Led-ul este aprins: leșirea aux. 1 este activă            | L4 |
| Motor adițional              | Led-ul este aprins: Motorul adițional este activ          | L5 |
| leșirea aux. 2               | Led-ul este aprins: leșirea aux. 2 este activă            | L6 |
| leșirea aux. 3               | Led-ul este aprins: leșirea aux. 3 este activă            | L7 |
| Nu este activ                |   | L8 |
| Nu este activ                |   | L9 |
| Sensurul nivelului de peleți | Led-ul este aprins: Lipsesc peleți                        |    |
| Termostat exterior           | Led-ul este aprins: Contactul este deschis                |    |
| Înterupătorul apei sanitare  | Led-ul este aprins: Există cerere de apă sanitară         |    |

- Ecran:



- **Valori:**

- o Ora și data
- o Modul de temporizare (*D-Daily* (zilnic), *W-Weekly* (săptămânal), *We-Week-End* (sfârșitul de săptămână))
- o Puterea sistemului (P1, P2, P3, P4 i P5)
- o Rețeta (Pellet 1)
- o Starea sistemului (*Check Up*, *Ignition*, *Stabilization*, *Run Mode*, *Modulation*, *Standby*, *Safety*, *Extinguishing*, *Recover Ignition*, *Block*, *Off*)

- **Erori (Alarme):**

Atunci când apare o eroare (alarmă), sistemul trece la starea de blocare (*Block*).

| Codul erorii (alarme) | Descrierea erorii (alarmei)  |
|-----------------------|--|
| Er01                  | Termostatul de siguranță a fost activat                                |
| Er02                  | Presostatul de siguranță a fost activat                                |
| Er03                  | Stingere datorită temperaturii scăzute a gazelor de evacuare           |
| Er04                  | Stingere datorită temperaturii ridicate a apei din cazan               |
| Er05                  | Stingere datorită temperaturii ridicate a gazelor de evacuare          |
| Er06                  | S-a activat termostatul de siguranță pe carcasa melcului               |
| Er07                  | Eroare a codificatorului. Nu este semnal                               |
| Er08                  | Eroare a codificatorului. Imposibilitatea de a adapta turația          |
| Er09                  | Nivel scăzut al apei   |
| Er10                  | Nivel ridicat al apei  |
| Er11                  | Eroare datorită problemelor la ceasul intern                           |
| Er12                  | Stingere datorită aprinderii eșuate                                    |
| Er15                  | Pana de curent durează mai mult de 50 de minute                        |
| Er16                  | Eroare în comunicarea RS485  |
| Er17                  | Eroare a dispozitivului de reglare a fluxului de aer                   |
| Er18                  | Nu sunt peleți   |
| Er25                  | Eroare a motorului de curățenie  |
| Er39                  | Dispozitivul de reglare a fluxului de aer este stricat                 |
| Er41                  | Nu a fost atins fluxul minim de aer în etapa <i>CHECK UP</i>           |
| Er42                  | A fost atins fluxul maxim de aer                                       |
| Er47                  | Eroare a semnalului codificatorului melcului                           |
| Er48                  | Eroare datorită imposibilității de a adapta turația motorului melcului |
| Er52                  | Eroare a modului I/O I2C   |

- **Alte mesaje:**

|                       |   |
|-----------------------|---|
| <b>Sond</b>           | Acest mesaj în etapa <i>Check-Up</i> arată că temperatura la una sau mai multe sonde este egala cu valoarea minimă (0°C) sau valoarea maximă (în funcție de tipul de sondă). Verificați că sonda nu este deschisă (0°C) sau în scurt circuit (valoarea maximă pe scala temperaturii). |
| <b>Service</b>        | Acest mesaj arată că a fost atins numărul planificat de ore și că personalul de întreținere trebuie chemat neapărat.  |
| <b>Clean</b>          | Acest mesaj arată că a fost atins numărul planificat de ore și că trebuie păstrat cazanul neapărat.   |
| <b>Block Ignition</b> | Acest mesaj apare dacă sistemul se stinge, în timp ce se află în etapa de aprindere. Sistemul se va opri atunci, când va trece la regimul de lucru (Run Mode).  |
| <b>Link Error</b>     | Acest mesaj arată că nu există comunicație între ecranul LCD și dispozitivul de control din cazan.  |
| <b>Standby Man</b>    | Apare când sistemul este în stare de așteptare după apăsarea tastei P5  |

- **Vizualizarea:**

Atunci când se apasă tastele P4 și P5, se intră în meniul de vizualizare. În acest meniu se pot vedea valorile unor parametri ai sistemului.

|                       |  |
|-----------------------|--|
| L3 On P1 Pump         | Numărul led-ului și starea ieșirii pompei                |
| L4 Off Safety Valve   | Numărul led-ului și starea ieșirii Aux 1                 |
| L5 Off Out not used   | Numărul led-ului și starea ieșirii motorului auxiliar    |
| L6 On Load Engine     | Numărul led-ului și starea ieșirii Aux 2                 |
| L7 Off Out not used   | Numărul led-ului și starea ieșirii Aux 3                 |
| Exhaust T.:103        | Temperatura gazelor de evacuare (°C)                     |
| Water T.: 55          | Temperatura apei (°C)                                    |
| Buffer T.: 52         | *Temperatura tamponului (°C)                             |
| Room T.: 21           | *Temperatura spațiului (°C)                              |
| Pressure: 1548        | *Presiunea apei în cazan (mbar)                          |
| Air Flux: 680         | Viteza fluxului aerului primar (cm/s)                    |
| Speed Fan: 1000       | Viteza/tensiunea motorului de evacuare a gazelor (rpm/V) |
| Auger ON: 800         | Viteza/tensiunea motorului melcului (rpm/V)              |
| Product Code 448-0000 | Codul sistemului   |
| FSYD01000135.0.2      | Versiunea firmware-ului dispozitivului de control        |
| PSYSF01000209.0.2     | Versiunea firmware-ului ecranului                        |

\*În caz că configurarea cazanului nu are sonde instalate, aceste valori nu sunt vizibile.

### 10.3. Meniu

Meniul conține meniul utilizatorului (*User Menu*) și meniul tehnic (*Technical Menu*).

Meniul tehnic conține setări și reglări, cu care fabricantul poate modifica parametrii și configurarea sistemului. Meniul tehnic nu poate fi folosit de utilizator, ci doar de reprezentantul autorizat al fabricantului.

#### **Meniul utilizatorului (*User menu*)**

Prin apăsarea tastei **P3** se intră în meniul utilizatorului.

**Combustion Management**

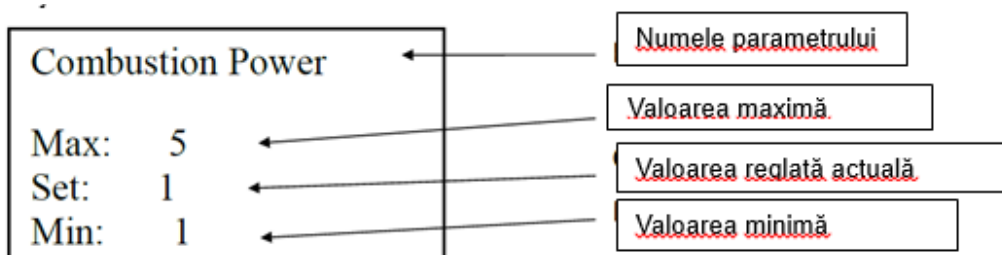
Heating management

Chrono

Loading Manual

Date and Time

Cu ajutorul **P4** și **P6** se selectează meniul și submeniul dorit. După aceea, cu ajutorul tastei **P3** se intră în meniul și submeniul dorit.



Pentru a mări sau a reduce valoarea parametrilor, trebuie apăsată tastele **P4** sau **P6**. Pentru a păstra noile valori, trebuie apăsată tasta **P3**. Pentru a anula toate modificările și a restabili valorile de fabrică, trebuie apăsată tasta **P1**.

După modificarea unui parametru, noua valoare este trimisă la dispozitivul principal de control. Dacă valoarea nu este transmisă cu succes, următorul mesaj va apărea pe ecran:

Transfer  
not successful

În acest caz, modificarea trebuie efectuată din nou.

Meniul utilizatorului conține mai multe meniuri și submeniuri.

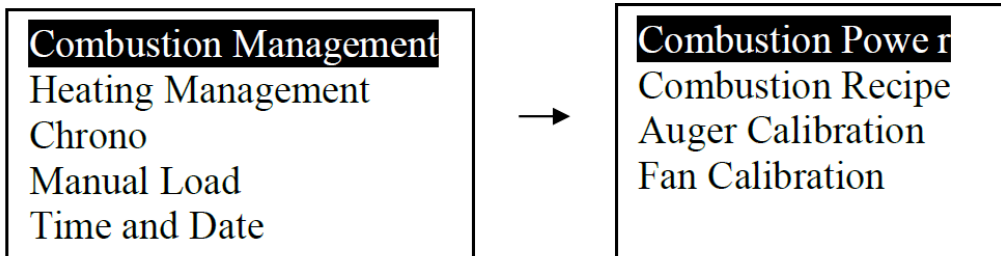
Prin apăsarea tastei **P3** se intră în meniul utilizatorului și apare următoarea listă de submeniuri:

| Meniu   | Descrierea   |
|---|--|
| Controlul arderii<br>( <i>Combustion Management</i> ) | Meniul pentru modificarea puterii de ardere, calibrarea motorului melcului și reglarea motorului de evacuare a gazelor.      |
| Controlul încălzirii<br>( <i>Heating Management</i> ) | Meniul pentru modificarea valorii temperaturii apei din cazan și tamponul, precum și pentru ceilalți parametri de încălzire. |
| Temporizarea ( <i>Chrono</i> )                        | Meniul pentru selectarea modului de temporizare și a orei de aprindere/stingere a cazanului.                                 |
| Umplerea manuală ( <i>Manual Load</i> )               | Meniul pentru umplerea manuală a melcului. Poate fi folosit numai când sistemul este în starea OFF.                          |
| Ora și data ( <i>Time and Date</i> )                  | Meniul pentru reglarea orei și datei.  |
| Telecomanda ( <i>Remote Control</i> )                 | Meniul pentru activarea telecomenzii.  |
| Limba ( <i>Language</i> )                             | Meniul pentru schimbarea limbii pe panoul de control   |
| Meniul tastaturei ( <i>Keyboard Menu</i> )            | Meniul pentru reglarea contrastului și luminozității a panoului LCD  |
| Meniul sistemului ( <i>System Menu</i> )              | Meniul pentru accesarea parametrilor tehnici.  |



### 10.3.1 Meniu de control al arderii (*Combustion Management Menu*)

Acest meniu se folosește pentru a modifica parametrii procesului de ardere. Conține câteva submeniuuri. Prin apăsarea tastei P3 se intră în acest meniu, în care se pot vedea următoarele submeniuuri:

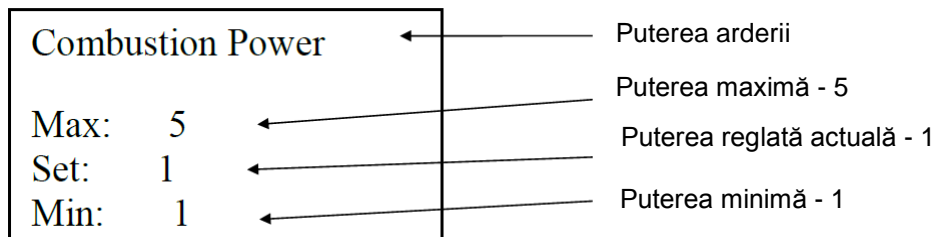


#### 10.3.1.1 Puterea arderii (*Combustion Power*)

Meniul pentru reglarea puterii procesului de ardere în regim manual sau automatic (dacă această opțiune este disponibilă). În regim manual, utilizatorul poate regla puterea arderii la nivelul dorit.

| Arderea ( <i>Combustion</i> )         | Descrierea   |
|---------------------------------------|--|
| 1-5 (Puterea arderii 1, 2, 3, 4 și 5) | Puterea se reglează manual, selectând 1, 2, 3,4 sau 5. |
| Auto (opțiunea nu este activă)        | Puterea este reglată manual de către sistem.           |

Prin apăsarea tastei P3 se intră în meniul Puterea arderii (*Combustion Power*).



Cu ajutorul tastelor P4 și P6 se selectează puterea dorită de ardere. Pentru a păstra noua valoare a parametrului, trebuie apăsată tasta **P3**. Pentru a anula toate modificările și a restabili valoarea anterioară, trebuie apăsată tasta **P1**.

#### 10.3.1.2 Rețeta arderii (*Combustion recipe*)

Meniul pentru selectarea rețetei de ardere. Dacă o singură rețetă a fost setată în fabrică, atunci acest meniu nu va fi accesibil.

#### 10.3.1.3 Calibrarea melcului (*Auger Calibration*)

Meniul pentru modificarea vitezei de dozare a melcului. Sistemul are 10 nivele de calibrare (din -5 până +5; valoare de fabrică este 0). Efectele calibrării sunt valabile în regim manual și în modulare. La fiecare nivel de calibrare, valoare crește sau scade cu 5%.

*Exemplu:* Valoarea de calibrare = -2 (-2\*5%= -10%). Aceasta înseamnă că valorile calibrate ale melcului vor scădea cu 10% față de valorile de fabrică.

|                     |         |         |          |          |          |         |
|---------------------|---------|---------|----------|----------|----------|---------|
| Valorile de fabrică | C03=600 | C04=900 | C05=1200 | C06=1600 | C07=2000 | C11=600 |
| Valorile calibrate  | C03=540 | C04=810 | C05=1080 | C06=1440 | C07=1800 | C11=540 |

#### 10.3.1.4 Calibrarea turației motorului de evacuare a gazelor (*Combustion Fan Calibration*)

Meniu pentru modificarea turației ventilatorului de evacuare a gazelor. Sistemul are 10 nivele de calibrare (din -5 până +5; valoare de fabrică este 0). Efectele calibrării sunt valabile în regim manual și în modulare. La fiecare nivel de calibrare, valoare crește sau scade cu 5%.

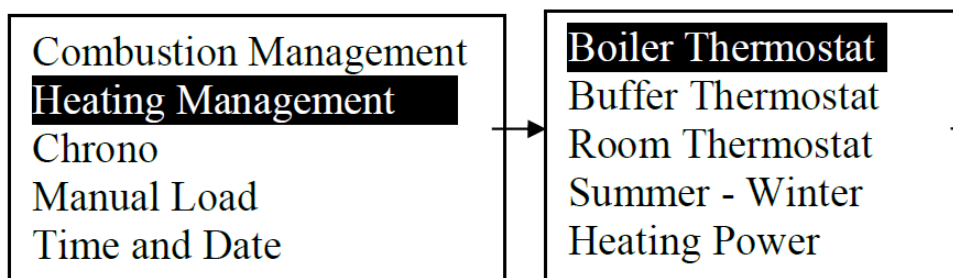
*Exemplu:* Valoarea de calibrare = +3 (+3\*5%= +15%). Aceasta înseamnă că valorile calibrate ale vitezei ventilatorului de evacuare a gazelor vor crește cu 15% față de valorile de fabrică.

|                     |          |          |          |          |          |          |
|---------------------|----------|----------|----------|----------|----------|----------|
| Valorile de fabrică | U03=1000 | U04=1200 | U05=1400 | U06=1600 | U07=1800 | U11=900  |
| Valorile calibrate  | U03=1150 | U04=1380 | U05=1610 | U06=1840 | U07=2070 | U11=1030 |

**Mențiune: Să nu efectuați niciodată calibrarea melcului sau a motorului de evacuare a gazelor, fără a consulta în prealabil un centru de întreținere autorizat sau un reprezentant al fabricantului.**

### 10.3.2 Meniu de control al încălzirii (*Heating Management Menu*)

Acest meniu este folosit pentru a modifica parametrii, care determină capacitatea de încălzire a cazanului. Are câteva submeniuuri. Prin apăsarea tastei P3 se intră în acest meniu, în care se pot vedea următoarele submeniuuri:



#### 10.3.2.1 Termostatul cazanului (*Boiler Thermostat*)

Acest meniu permite reglarea așa numitei temperaturi setate a apei din cazan. Domeniul temperaturilor care pot fi setate este între 30°C și 80°C. Prin reglarea temperaturii setate a apei din cazan, utilizatorul stabilește condiția de lucru a cazanului, adică acesta va lucra la puterea stabilită până a ajunge la valoarea temperaturii setate a apei din cazan. După aceea, cazanul trece la starea de modulare, adică continuă să lucreze la puterea minimă.

#### 10.3.2.2 Termostatul tamponului (*Buffer Thermostat*)



Acest meniu permite modificarea temperaturii tamponului. Acest meniu este activ, numai dacă un tampon a fost instalat.

#### 10.3.2.3 Termostatul de cameră (*Room Thermostat*)

Cu ajutorul acestui meniu se poate modifica temperatura setată a sondei. Acest meniu este vizibil numai dacă a fost activată opțiunea sondei sau a termostatului de cameră.

#### 10.3.2.4 Vara - iarna (*Summer – Winter*)

Cu ajutorul acestui meniu se poate modifica funcționarea cazanului în funcție de sezon. Pe ecran

apare unul din următoarele două simboluri:  sau  .

#### 10.3.2.5 Puterea de încălzire (*Heating Power*)

Acest meniu nu este activat.

#### 10.3.2.6 Telecomanda (*Remote Keyboard*)

Acest meniu permite ca aparatul să fie controlat cu ajutorul radiotermostatului de cameră. Acesta trebuie activat în prealabil prin reglarea parametrului corespunzător.

### 10.3.3 Meniu de temporizare (*Chrono Menu*)

Cu ajutorul acestui meniu se reglează timpul de aprindere/stingere a sistemului, adică se reglează funcționarea programată a centralei la anumite perioade de timp.

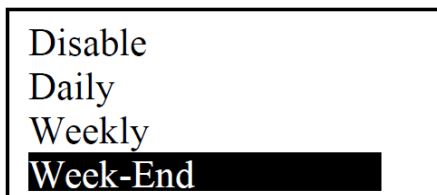
Are două submeniuri:

- Modalitate (*Modality*)
- Programare (*Chrono program*)

#### 10.3.3.1 Modalitate (*Modality*)

Odată deschis meniul de temporizare, apar două submeniuri: Modalitatea și Programarea.

Cu ajutorul tastelor P4 și P6 se poate selecta unul din submeniurile, care se deschide prin apăsarea tastei P3. Meniul "Modalitatea" arată în felul următor:



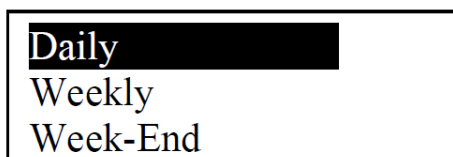
Descrierea parametrilor din meniul "Modalitatea":

| Descrierea  | Tasta    | Imaginea pe ecran |
|---|----------|-------------------|
| Modalitatea actuală clipește pe ecran                       |          |                   |
| Intrarea în regimul de modificare                           | P3       |                   |
| Selectarea modalității dorite                               | P4 și P6 |                   |
| Anularea modificării și revenirea la modalitatea anterioară | P1       |                   |
| Păstrarea modificării                                       | P3       |                   |
| leșirea din meniu   | P1       |                   |

#### 10.3.3.2 Programarea (*Chrono program*)

Odată deschis meniul de temporizare, apar două submeniuri: Modalitatea și Programarea.

Cu ajutorul tastelor P4 și P6 se poate selecta unul din submeniurile, care se deschide prin apăsarea tastei P3. Meniul "Programarea" arată în felul următor:



Descrierea parametrilor din meniul "Programarea":

| Descrierea                         | Tasta    | Imaginea pe ecran |
|------------------------------------|----------|-------------------|
| Programul actual clipește pe ecran |          |                   |
| Intrarea în submeniu               | P3       |                   |
| Selectarea programului dorit       | P4 și P6 |                   |
| leșirea din meniu                  | P1       |                   |

Există trei tipuri separate de programare. De exemplu, dacă se activează programul zilnic (*Daily*), celelalte programe rămân neschimbate. **După reglarea programului, trebuie selectată modalitatea dorită în meniul "Modalitatea", pentru a permite activarea/dezactivarea sistemului la perioadele stabilite.**

Descrierea reglării programului dorit cu ajutorul Meniului de Temporizare:

| PROGRAMUL DE TEMPORIZARE  | Tasta     |
|---|-----------|
| După selectarea regimului dorit de lucru, trebuie selectată perioada de | P4 sau P6 |

|   |           |
|---|-----------|
| activare/dezactivare.   |           |
| Intrarea în regimul de modificare (vremea selectată clipește)                                 | P3        |
| Modificarea vremii  | P4 ili P6 |
| Păstrarea modificării programului   | P3        |
| Activarea programului (apare $\checkmark$ ) sau dezactivarea acestuia (dispare $\checkmark$ ) | P5        |
| leșire  | P1        |

Există trei tipuri de program, care pot fi reglate:

- Programul zilnic (*Daily*) – Se selectează ziua săptămânii și ora de aprindere/stingere a sistemului. Pentru fiecare zi există trei intervale de timp.

|                                    |   |   |
|------------------------------------|---|---|
| <b>Daily</b><br>Weekly<br>Week-End | <b>Monday</b><br>Tuesday<br>Wednesday<br>Thursday<br>Friday | <b>Monday</b><br>ON      OFF<br>09:30    11:15 $\checkmark$<br>00:00    00:00<br>00:00    00:00 |
|------------------------------------|---|---|

- Programul săptămânal (*Weekly*) – Se programează ora de aprindere/stingere a sistemului pentru toată săptămâna. Sunt trei intervale de timp care pot fi reglate.

|   |   |  |
|---|---|--|
| <b>Daily</b><br><b>Weekly</b><br>Week-End | → | <b>Mon-Sun</b><br>ON      OFF<br>08:30    13:15 $\checkmark$<br>20:00    22:00<br>00:00    00:00 |
|---|---|--|

- Programul de sfârșit de săptămână (*Week-End*) – Se selectează unul din două perioade "Luni – Vineri" ("*Monday – Friday*") și "Sâmbătă – Duminică" ("*Saturday – Sunday*"). Pentru ambele perioade de timp există trei intervale de timp care pot fi reglate.

|   |                             |  |
|---|-----------------------------|--|
| <b>Daily</b><br>Weekly<br><b>Week-End</b> | → <b>Mon-Fri</b><br>Sat-Sun | → <b>Mon-Fri</b><br>ON      OFF<br>10:00    12:15<br>14:00    16:00 $\checkmark$<br>00:00    00:00 |
|---|-----------------------------|--|

#### 10.3.4 Meniul de dozare manuală (*Load Menu*)

Acest meniul permite dozarea manuală a peșteților, atunci când cazanul este pus în funcțiune pentru prima oară.

**Pentru a efectua această operație, sistemul trebuie să intre în starea OFF.**

#### 10.3.5 Meniul de reglare a vremii și datei (*Time and Date Menu*)

Acest meniul permite reglarea orei exacte și a datei.

Cu ajutorul tastelor P4 și P6 se reglează orele, minutele, anul, luna și ziua.

Prin apăsarea tastei P3, se intră în regimul de schimbare, iar prin apăsarea tastelor P4 și P6 se modifică valoarea dorită.

Cu ajutorul tastei P3 se păstrează modificările efectuate, iar cu ajutorul tastei P1 se iese din meniul.

### 10.3.6 Meniul telecomenzii

Acest meniu permite activarea sau dezactivarea telecomenzii (*Remote Control SYTX*). Telecomanda nu a fost prevăzută la fabrică.

### 10.3.7 Meniul de selectare a limbii (*Language Selection Menu*)

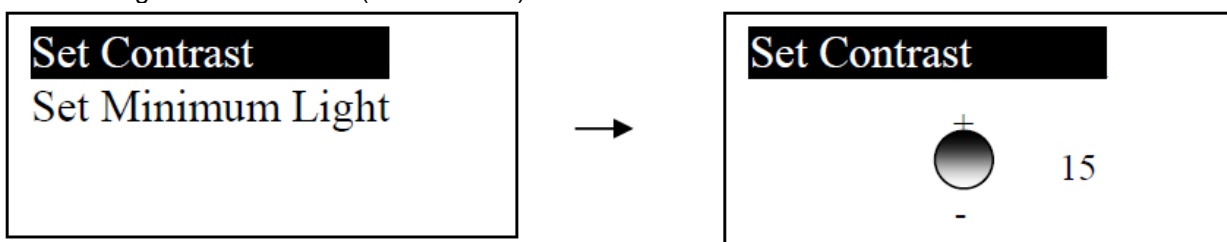
Acest meniu permite schimbarea limbii de pe ecranul LCD.

### 10.3.8 Meniul ecranului (*Keyboard Menu*)

Conține două submeniuri:

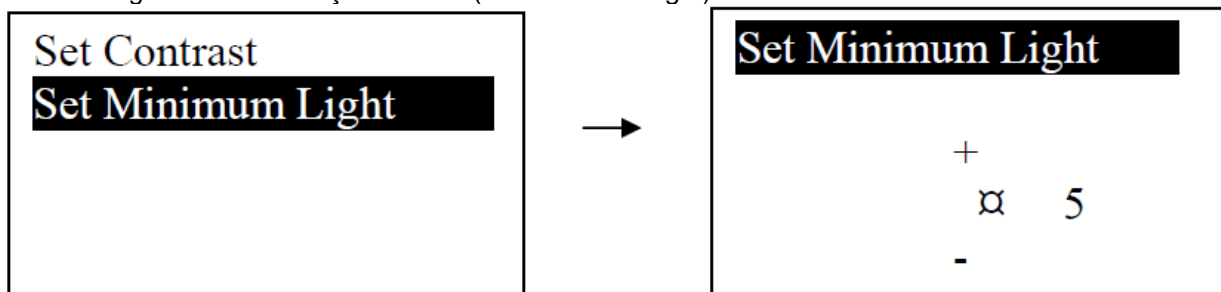
| Meniu             | Descrierea  |
|-------------------|---|
| Set contrast      | Meniu pentru reglarea contrastului ecranului LCD  |
| Set Minimum Light | Meniu pentru reglarea luminozității ecranului LCD |

#### 10.3.8.1 Reglarea contrastului (*Set Contrast*)



Cu ajutorul tastelor P4 și P6 contrastul poate fi mărit/reduc.  
Cu ajutorul tastei P3, modificările sunt păstrate și se iese din meniu.  
Cu ajutorul tastei P1, se iese din meniu fără a păstra modificările.

#### 10.3.8.2 Reglarea luminozității ecranului (*Set Minimum Light*)



Cu ajutorul tastelor P4 și P6 luminozitatea poate fi mărită/reducă (min. 1, max. 20).  
Cu ajutorul tastei P3, modificările sunt păstrate și se iese din meniu.  
Cu ajutorul tastei P1, se iese din meniu fără a păstra modificările.

### 10.3.9 Meniul sistemului (*System Menu*)

Acest meniu permite accesul la setările tehnice. Accesul este protejat cu ajutorul unei parole, în așa fel ca să fie folosit doar de către personal autorizat.

## 10.4 Aprinderea cazanului și starea de funcționare

Caznul se aprinde apăsând tasta P2 mai mult de 3 secunde. După aceea se vor succeda următoarele stări ale cazanului:

### Check Up - Verificarea

În timpul acestei etapei, se efectuează verificarea inițială a semnalelor de intrare ale cazanului, i.e. a sondei și presostatului. Motorul de evacuare a gazelor lucrează la viteza maximă, iar melcul și dispozitivul de aprindere sunt stinși. Etapa de verificare durează trei secunde, iar după aceasta,

|  |
|--|
| <p>începe etapa de aprindere.</p>  |
| <p><i>Ignition – Aprinderea</i></p>  |
| <p>Etapa de aprindere constă în patru subetape succesive:</p> <ul style="list-style-type: none"> <li>- Etapa de preîncălzire</li> <li>- Etapa de introducere prealabilă a peleților</li> <li>- Etapa de aprindere fixă</li> <li>- Etapa de aprindere variabilă</li> </ul> <p>În timpul etapei de aprindere, pe ecran apare mesajul <i>IGNITION</i> (aprinderea). Nu există indicații speciale pe ecran pentru fiecare din subetapele.</p>                          |
| <p><i>Ignition Preheating – Preîncălzirea</i></p>  |
| <p>În această etapă, dispozitivul de aprindere se încălzește înainte ca dozarea peleților să înceapă. Ca aprinderea peleților să fie mai eficace, dispozitivul de aprindere trebuie să fie deja cald atunci vine în contact cu peleții. În această etapă, dispozitivul de aprindere este activ, iar melcul este inactiv. Motorul de evacuare a gazelor lucrează la o turație mai mică, pentru a accelera încălzirea dispozitivului de aprindere.</p>               |
| <p><i>Ignition Preload - Introducerea prealabilă a peleților</i></p>   |
| <p>În această etapă se efectuează introducerea inițială a peleților, adică melcul introduce o anumită cantitate de peleți, care este necesară pentru aprindere. Dispozitivul de aprindere, melcul și motorul de evacuare a gazelor sunt activi.</p>  |
| <p><i>Ignition Fixed Phase – Aprinderea fixă</i></p>   |
| <p>Această etapă este o perioadă fixă, care durează 180 de secunde. Chiar dacă condiția de aprindere a centralei este îndeplinită înainte de sfârșitul acestei etape, ea tot durează până la capăt și doar după sfârșitul acestei perioade fixe, centrala trece la etapa de stabilizare. În această etapă sunt activi dispozitivul de aprindere, melcul și motorul de evacuare a gazelor.</p>  |
| <p><i>Ignition Variable Phase – Aprinderea variabilă</i></p>   |
| <p>Această etapă începe după etapa aprinderii fixe. Durata acestei etape este o perioadă variabilă, care durează până la îndeplinirea condiției de aprindere, adică până când gazele de evacuare ating o temperatură de 45°C. În caz că această condiție este îndeplinită înainte de sfârșitul etapei, ea va fi întreruptă și urmată de etapa de stabilizare. În această etapă sunt activi dispozitivul de aprindere, melcul și motorul de evacuare a gazelor.</p> |
| <p><i>Stabilization - Stabilizarea</i></p>   |
| <p>Etapa de stabilizare reprezintă o stare intermediară între etapa de aprindere și etapa regimului de lucru. Această etapă începe atunci se îndeplinește condiția de aprindere, adică când gazele de evacuare ating o temperatură de 45°C. Această etapă durează trei minute și în timpul acesteia sunt activi melcul, motorul de evacuare a gazelor și dispozitivul de aprindere.</p>  |
| <p><i>Run Mode – Regimul normal de lucru</i></p>   |
| <p>După etapa de stabilizare începe etapa regimului de lucru. În această etapă există cinci nivele de putere care pot fi reglate (vezi 10.3.1.1). În această etapă, dispozitivul de aprindere este stins, în timp ce motorul de evacuare a gazelor și pompa sunt activi și lucrează cu intensitate diferită, în funcție de nivelul de putere al centralei. Cazanul lucrează la puterea indicată până a ajunge la îndeplinirea condițiilor de modulare.</p>         |

|   |
|---|
| <i>Modulation – Modularea</i>   |
| <p>Cazanul trece la etapa de modulare atunci, când se îndeplinește una din două condiții:</p> <ol style="list-style-type: none"> <li>1. Când cazanul atinge temperatura indicată a apei.</li> <li>2. Dacă temperatura gazelor de evacuare depășește 200°C.</li> </ol> <p>În starea de modulare, cazanul lucrează la puterea minimă (1), până când temperatura scade sub valoarea limită.</p>  |
| <i>Standby – Starea de așteptare</i>  |
| <p>Cazanul trece la starea de așteptare atunci, când se îndeplinește una din două condiții:</p> <ol style="list-style-type: none"> <li>1. Când cazanul atinge temperatura indicată a apei, acesta trece la starea de modulare și temperatura apei continuă să crească în mod inerțial până când depășește cu 4°C valoarea indicată pentru temperatura apei din cazan.</li> <li>2. Când termostatul extern (al camerei) se activează.</li> </ol> <p>În stare de așteptare, dozarea peleților încetează și cazanul se stinge. Cazanul se aprinde din nou, când temperatura apei scade cu 4°C sub valoarea indicată, adică când termostatul de cameră se dezactivează.</p> |
| <i>Safety – Siguranța</i>   |
| <p>Starea de siguranță apare atunci, când temperatura gazelor de evacuare depășește 230°C sau când temperatura apei din cazan atinge 85°C. În această etapă, dozarea peleților încetează, până când temperatura gazelor de evacuare scade sub 230°C sau temperatura apei din cazan scade sub 85°C. Dacă temperatura nu scade în următoarele 60 de secunde, cazanul trece la starea de alarmă și pe ecran apar mesajele <b>Er04</b> sau <b>Er05</b>.</p>   |
| <i>Extingushing – Stingerea</i>   |
| <p>Cazanul se stinge atunci, când tasta P2 este apăsată mai mult de 3 secunde. Atunci începe etapa de stingere, în timpul căreia dozarea peleților încetează, iar motorul de evacuare a gazelor și pompa lucrează la capacitatea maximă, pentru a asigura stingerea cât mai rapidă a cazanului. Durata minimală a etapei de stingere este de 300 de secunde, iar condiția pentru stingerea totală a centralei este ca temperatura gazelor de evacuare să fie sub 70°C.</p>  |
| <i>OFF - Oprit</i>  |
| <p>În această stare, cazanul este oprit (motorul gazelor de evacuare, pompa, dispozitivul de aprindere și melcul nu sunt activi).</p>   |
| <i>Block - Blocarea</i>   |
| <p>Starea de blocare apare în caz de eroare sau alarmă. În starea de blocare, ventilatorul de evacuare a gazelor, melcul și dispozitivul de aprindere sunt opriți. Pentru a ieși din această stare, țineți tasta P2 apăsată timp de 3 secunde. Sistemul se va stinge, dacă nu mai sunt condiții de blocare, adică dacă nu mai sunt condiții de alarmă.</p>  |
| <i>Recover Ignition – Reaprinerea</i>   |
| <p>Cazanul trece la această etapă într-una din două situații:</p> <ol style="list-style-type: none"> <li>1. Dacă se întrerupe alimentarea cu energie electrică în timpul regimului de lucru, iar temperatura gazelor de evacuare este mai mare de 45°C.</li> <li>2. Prin apăsarea întrerupătorului principal, în timp ce centrala se află în etapa de stingere.</li> </ol>  |

## 10.5 Probleme posibile și soluția lor

| Mesaj pe ecran | Descriere   | Cauze posibile  | Resetarea erorii   | Soluții posibile la cauza alarmei                                      |
|----------------|---|---|--|--|
| Er01           | Activarea termostatului de siguranță                                | Temperatura ridicată a apei din cazan   | Așteptați până când cazanul se răcește. Apoi deșurubați capacul plastic de pe termostat și apăsați butonul de resetare | Verificați funcționarea corectă a pompei                               |
|                |   | Pompa defectă sau racordată în mod incorect                                       |  | Contactați serviciul   |
|                |   | Termostatul este defect   |  |  |
| Er02           | Activarea presostatului de siguranță                                | Blocarea conductei gazelor de evacuare  | Apăsați tasta P2 și țineți-o apăsată mai mult de 3 secunde   | Verificați curățenia țevilor de evacuare a gazelor și a coșului de fum |
|                |   | Instalarea incorectă a coșului de fum   |  | Contactați serviciul   |
|                |   | Presostatul este defect   |  |  |
| Er03           | Stingerea datorită temperaturii prea scăzute a gazelor de evacuare  | Arderea necorespunzătoare (prea puțini sau prea mulți peleți în camera de ardere) | Așteptați până când cazanul se stinge. Apăsați tasta P2 și țineți-o apăsată mai mult de 3 secunde                      | Verificați mărimea peleților   |
|                |   | Rezervorul de peleți este gol   |  | Verificați curățenia camerei de ardere                                 |
|                |   | Sonda gazelor de evacuare este defectă  |  | Verificați starea țevilor de evacuare a gazelor                        |
| Er05           | Stingerea datorită temperaturii prea ridicate a gazelor de evacuare | Temperatura gazelor de evacuare depășește limita                                  | Așteptați până când cazanul se stinge. Apăsați tasta P2 și țineți-o apăsată mai mult de 3 secunde                      | Transferul de căldură este necorespunzător - Contactați serviciul      |
|                |   | Blocarea conductei gazelor de evacuare  |  | Verificați curățenia țevilor de evacuare a gazelor și a coșului de fum |
|                |   | Sonda gazelor de evacuare este defectă  |  |  |
|                | Eroare a  | Nu este semnal de la  | Așteptați până când cazanul se stinge. Apăsați   | Contactați serviciul   |



|      |   |   |  |  |
|------|---|---|--|--|
| Er07 | codicatorului   | codicator   | tasta P2 și țineți-o apăsată mai mult de 3 secunde   |  |
| Er08 | Eroare a codicatorului  | Motorul gazelor de evacuare nu reacționează   | Așteptați până când cazanul se stinge. Apăsați tasta P2 și țineți-o apăsată mai mult de 3 secunde  | Contactați serviciul   |
|      |   | Motorul gazelor de evacuare lucrează la o viteză diferită de aceea indicată                 |  |  |
| Er11 | Eroare a ceasului   | Probleme la ceasul intern   | Apăsați tasta P2 și țineți-o apăsată mai mult de 3 secunde   | Verificați exactitatea timpului reglat                         |
|      |   | Capacitate necorespunzătoare a bateriei interioare  |  | Verificați ca programul din regimul de temporizare este corect |
|      |   |   |  | Contactați serviciul   |
| Er12 | Aprinderea cazanului a eșuat                                  | Eroare la aprinderea cazanului  | Așteptați până când centrala se stinge. Apăsați tasta P2 și țineți-o apăsată mai mult de 3 secunde | Verificați starea și calitatea peleților folosiți              |
|      |   | În timpul etapei de aprindere, nu a fost atinsă temperatura potrivită a gazelor de evacuare |  | Verificați curățenia și tragerea țevii de evacuare a fumului   |
|      |   | Sonda gazelor de evacuare este defectă  |  | Contactați serviciul   |
| Er15 | Pana de curent  | Înteruperea alimentării cu energie electrică în timpul funcționării cazanului               | Apăsați tasta P2 și țineți-o apăsată mai mult de 3 secunde   | Verificați funcționarea sistemului și instalației              |
|      |   |   |  | Contactați serviciul   |
| Er16 | Eroare de comunicare între dispozitivele electronice și ecran | Înteruperea cablului ecranului  | Apăsați tasta P2 și țineți-o apăsată mai mult de 3 secunde   | Verificați conectorul și cablul ecranului                      |
|      |   | Conectorul cablului ecranului este deteriorat   |  | Contactați serviciul   |
|      |   |   | Cazanul continuă să lucreze fără a   | Verificați curățenia țevii pentru intrarea aerului             |

|      |   |  |   |  |
|------|---|--|---|--|
| Er17 | Eroare la măsurătorul fluxului de aer primar                            | Măsurătorul fluxului de aer primar nu reglează funcționarea cazanului                | regla aerul primar.   | primar   |
|      |   |  | Pentru a reactiva măsurătorul fluxului, trebuie să stingeți centrala. Așteptați până când cazanul se stinge. Apăsați tasta P2 și țineți-o apăsată mai mult de 3 secunde | Verificați curățenia și tragerea țevii de evacuare și a coșului de fum |
|      |   |  |   | Contactați serviciul   |
| Er39 | Senzorul măsurătorului fluxului aerului primar este defect              | Senzorul este defect   | Cazanul continuă să funcționeze fără reglarea aerului primar  | Contactați serviciul   |
| Er41 | Fluxul minimal al aerului primar nu a fost atins în etapa de verificare | Vreun obstacol sau murdărie mai mare se află în țeava pentru intrarea aerului primar | Așteptați până când cazanul se stinge. Apăsați tasta P2 și țineți-o apăsată mai mult de 3 secunde   | Verificați și curățați țeava pentru intrarea aerului primar            |
|      |   | Blocarea țevii de evacuare a gazelor   |   | Verificați curățenia și tragerea țevii de evacuare și a coșului de fum |
|      |   | Ușa nu a fost închisă bine în etapa de aprindere                                     |   | Verificați dacă ușa camerei se închide bine                            |
|      |   |  |   | Contactați serviciul   |
| Er42 | Fluxul aerului primar este mai mare de valoarea maximă admisă           | Cantitate aerului primar este prea ridicată  | Așteptați până când cazanul se stinge. Apăsați tasta P2 și țineți-o apăsată mai mult de 3 secunde   | Verificați țeava aerului primar  |
|      |   |  |   | Verificați curățenia și tragerea țevii de evacuare și a coșului de fum |
|      |   |  |   | Contactați serviciul   |

**MENȚIUNE:** Dacă soluția propusă nu îndepărtează motivul alarmei, **CONTACTAȚI NEAPĂRAT ALFA PLAM CALL CENTER** sau cel mai apropiat servis autorizat.



### 11. INFORMAȚII PRIVIND SCOATEREA DIN UZ ȘI DEPOZITAREA CAZANULUI

Proprietarul trebuie să procedeze în conformitate cu prevederile în vigoare ale țării în care se depozitează cazanul, garantând în acest fel siguranța și protecția mediului înconjurător. Depozitarea cazanului se poate încredința și unei persoane terțe care are licență pentru astfel de servicii.

INDICAȚIE: în orice caz trebuie să respectați legile țării în care este instalat cazanul cu peleți.



**ATENȚIONARE:** Pentru a fi distruse, toate componentele demontate trebuie înlăturate în mod corespunzător:

- se dau jos toate componentele electrice
- se separă bateria de partea electronică
- bateria se pune separat de partea electronică, în conformitate cu normele, în cutii prevăzute pentru aceste componente.
- se separă baza cazanului și se va depozita ca și fier vechi



**ATENȚIONARE:** Cazanul înlăturat și aruncat în natură este un pericol serios pentru oameni și animale. Proprietarul cazanului răspunde întotdeauna de pagubele survenite.

După ce cazanul a fost depozitat, eticheta CE, instrucțiunile de utilizare și celelalte documente legate de instalare vor fi îndepărtate.



### 12. CONDIȚII DE GARANȚIE

#### PERIOADA DE GARANTARE A SERVISULUI

Prin asta se înțelege perioada în care garantăm servisarea, uneltele și piesele de schimb, începând cu data cumpărării aparatului.

Perioada servisării garantate este în conformitate cu prevederile legale în vigoare.

În cazul modificării modelului și a designului aparatului, termenul de furnizare a pieselor de schimb conform modelului vechi este stabilit de lege.

După acest termen de timp, asigurăm piese de schimb conform modelului nou.

### 13. CONDIȚIILE GARANȚIEI

**Garanția pe produs este valabilă în perioada de timp stabilită prin lege.**

**Garanția nu este valabilă pentru sticlă, precum și pentru deteriorările fizice survenite după achiziționare.**

#### FABRICANTUL ÎȘI REZERVĂ DREPTUL DE A EFECTUA MODIFICĂRI.

Aparatul va funcționa corect în termenul de garanție doar dacă se utilizează în conformitate cu această instrucțiune de racordare și utilizare.

Garanția încetează să fie valabilă dacă se constată următoarele:

- racordarea produsului sau reparația a fost efectuată de o persoană neautorizată, respectiv au fost incorporate piese de schimb care nu sunt originale,
- dacă aparatul nu a fost folosit corect, în conformitate cu această instrucțiune,
- dacă la utilizare s-a ajuns la o deteriorare mecanică a aparatului,
- dacă reparația defecțiunilor a fost făcută de o persoană neautorizată,

- dacă aparatul a fost folosit în scopuri comerciale,
- dacă deteriorarea a survenit în timpul transportului după vânzarea aparatului,
- dacă au apărut defecțiuni din cauza montării incorecte, a întreținerii necorespunzătoare sau a deteriorării mecanice de către cumpărător,
- dacă au apărut defecțiuni din cauza unei tensiuni prea joase sau prea înalte precum și din cauza unei forțe majore.

Putem înlătura defecțiunile de pe aparatul dumneavoastră și în afara termenului de garanție, cu piese de schimb originale la care de asemenea acordăm garanție în aceleași condiții.

Această garanție nu exclude și nici nu influențează drepturile consumatorului privind conformitatea bunurilor cu prevederile legale. Dacă produsul livrat nu este conform cu contractul, consumatorul are dreptul să solicite de la vânzător să înlătore fără amânarea această neconformitate prin reparație sau prin înlocuirea produsului în conformitatea cu prevederile legale.

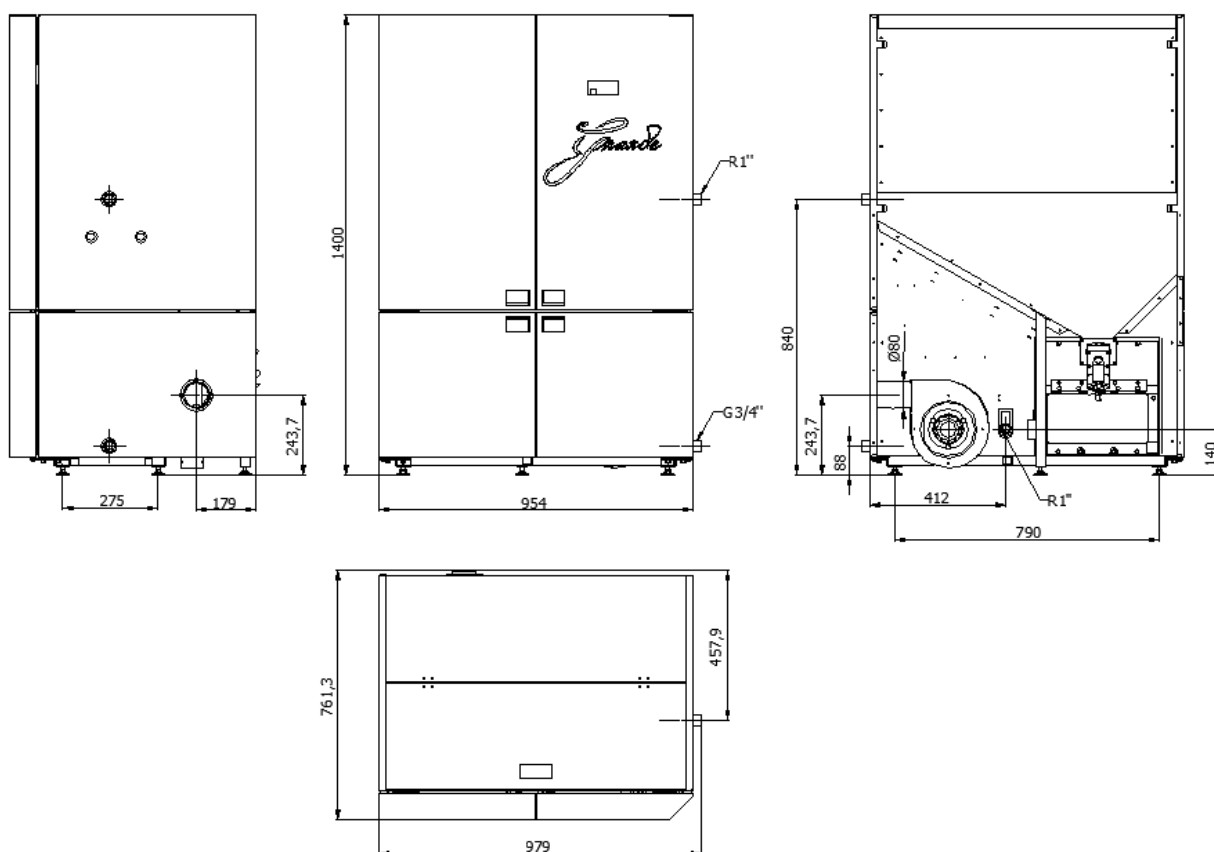


#### 14. CARACTERISTICILE TEHNICE ALE CAZANULUI CU PELEȚI \*GRANDE\*

| Denumirea caracteristicii  | Valoarea   |          |
|--|------------|----------|
|  | Minimală   | Nominală |
| Puterea cazanului (kW)   | 7,39       | 28       |
| Gradul de utilizare (%)  | 92,7       | 92,9     |
| Consumul de peleți pe oră kg/h   | 1,7        | 6,64     |
| Emisii de CO (la 10% O <sub>2</sub> ) (%)  | 0,0291     | 0,1071   |
| Racordul de evacuare a fumului (mm)  | Ø80        |          |
| Greutatea (kg)   | 310 - 345  |          |
| Combustibil  | pelet      |          |
| Rezervor de peleți (kg)  | ~ 200      |          |
| Tragerea coșului (Pa)  | 11,5 (± 2) |          |
| Alimentarea (V)  | 220-230    |          |
| Frecvența (Hz)   | 50         |          |
| Consumul maxim de energie electrică în timpul funcționării cazanului (W)   | 53         |          |
| Consumul maxim de energie electrică în timpul aprinderii cazanului (W)   | 324        |          |
| Valoarea medie a temperaturii fumului (°C)   | 97         |          |
| Valoarea medie a NO <sub>x</sub> la 10% O <sub>2</sub> în timpul funcționării la puterea nominală (mg/m <sup>3</sup> ) | 171,94     |          |

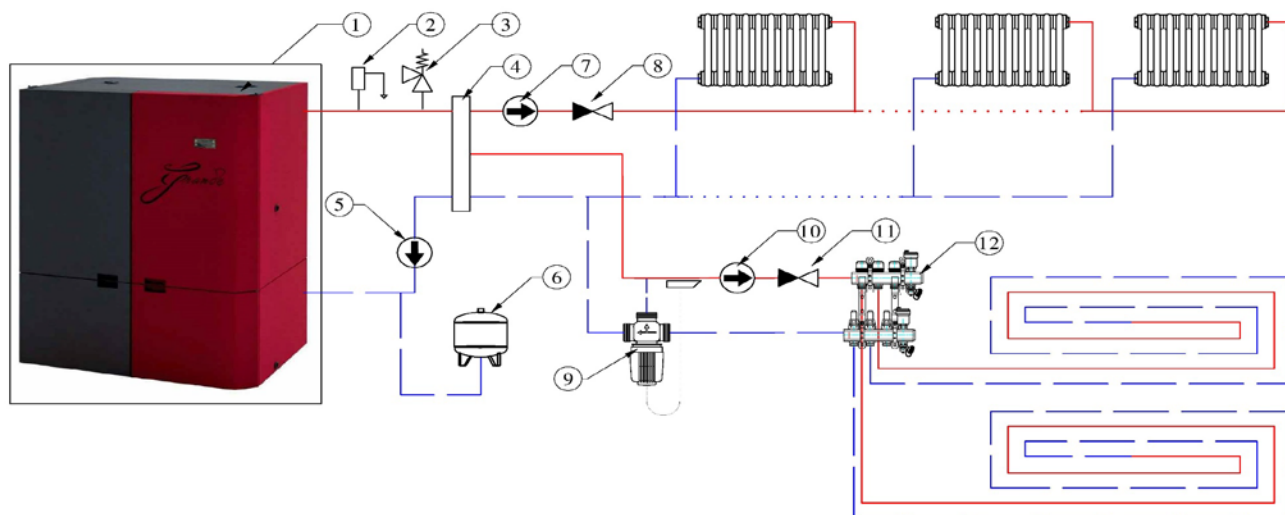
|   |       |
|---|-------|
| Valoarea medie a $C_{OGC}$ la 10% $O_2$ în timpul funcționării la puterea nominală ( $mg/m^3$ )         | 52,98 |
| Valoarea medie a emisiilor de praf la 10% $O_2$ în timpul funcționării la puterea nominală ( $mg/m^3$ ) | 47,6  |
| Masa gazelor de ardere (g/s)  | 13,52 |
| Presiunea maximă de lucru a apei (bar)  | 2     |
| Temperatura maximă de lucru a apei ( $^{\circ}C$ )  | 95    |
| Capacitatea cazanului (l)   | 74    |

### 15.DIMENSIUNILE CAZANULUI GRANDE



Imaginea 17

### 16.Schema instalației hidraulice a cazanului pe peleți – GRANDE



#### REFERINȚE:

1. Boiler pe peleți Grande, 2. Recipient de aerisire automat, 3. Ventil de siguranță; 4. Comutator hidraulic; 5. Pompă de circulație, 6. Recipient de expansiune, 7. Pompă de circulație, 8. Ventil ireversibil, 9. Ventil cu trei căi cu termostat de contact, 10. Pompă de circulație, 11. Ventil ireversibil, 12. Splitter pentru încălzire prin pardoseală.