



### Caracteristici generale

Model : Y4010

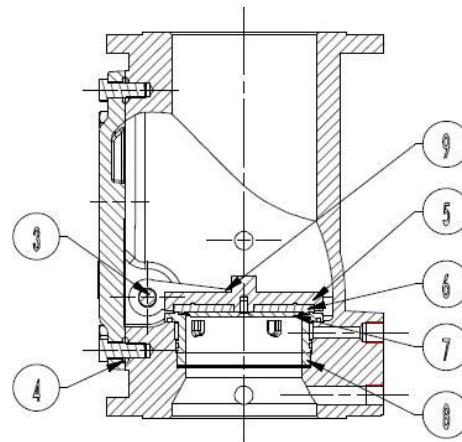
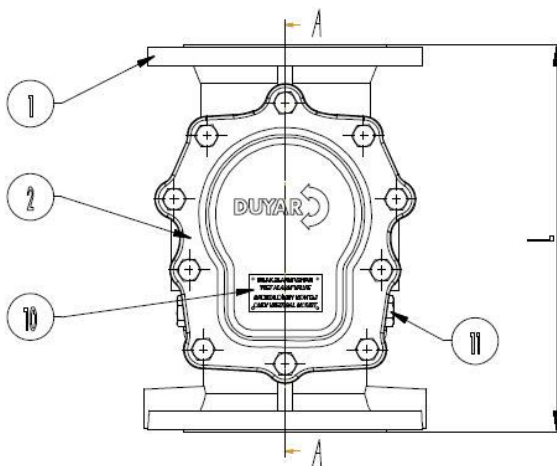
- Se livrează complet echipată, împreună cu vana cu sertar cu semnalizare de poziție închis-deschis
- Capac vană ușor de demontat ceea ce permite o întreținere și reparare ușoară
- Ansamblul se livrează pentru montaj vertical
- Temperatura minimă de lucru +4 °C
- Presiune maximă de lucru 300 psi (21 bar).

### Standarde

Design : FM 1041, UL 262

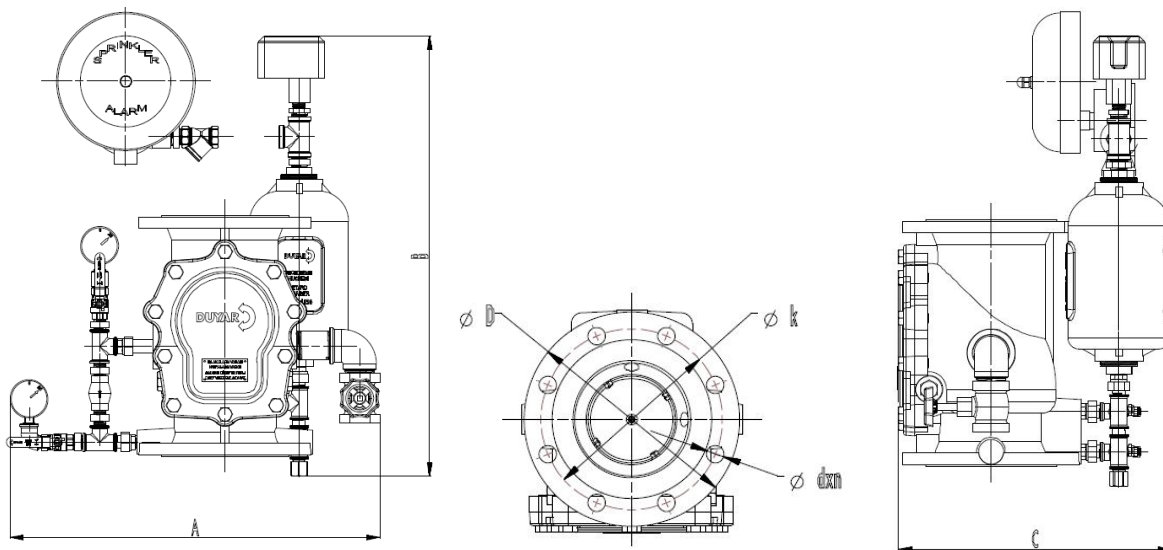
Teste : FM 1041, UL 262

Aparatura de control și semnalizare (ACS) este utilizată în instalațiile de stins incendii în care este puțin probabil să apară înghețul apei din circuit. Apa sub presiune din conducte este eliberată peste zona de incendiu după ce sprinklerele sunt activate în urma apariției incendiului. Apa sub presiune din sistem nu este doar alimentată continuu ci umple și camera de întârziere iar după ce camera este umplută se activează senzorul de presiune. Senzorul de presiune are rolul de a transmite informațiile de alarmare sistemului de avertizare contra incendiilor sau sistemului de automatizare. După activarea senzorului, apa ajunge la gong, ceea ce declanșează alarma mecanică.

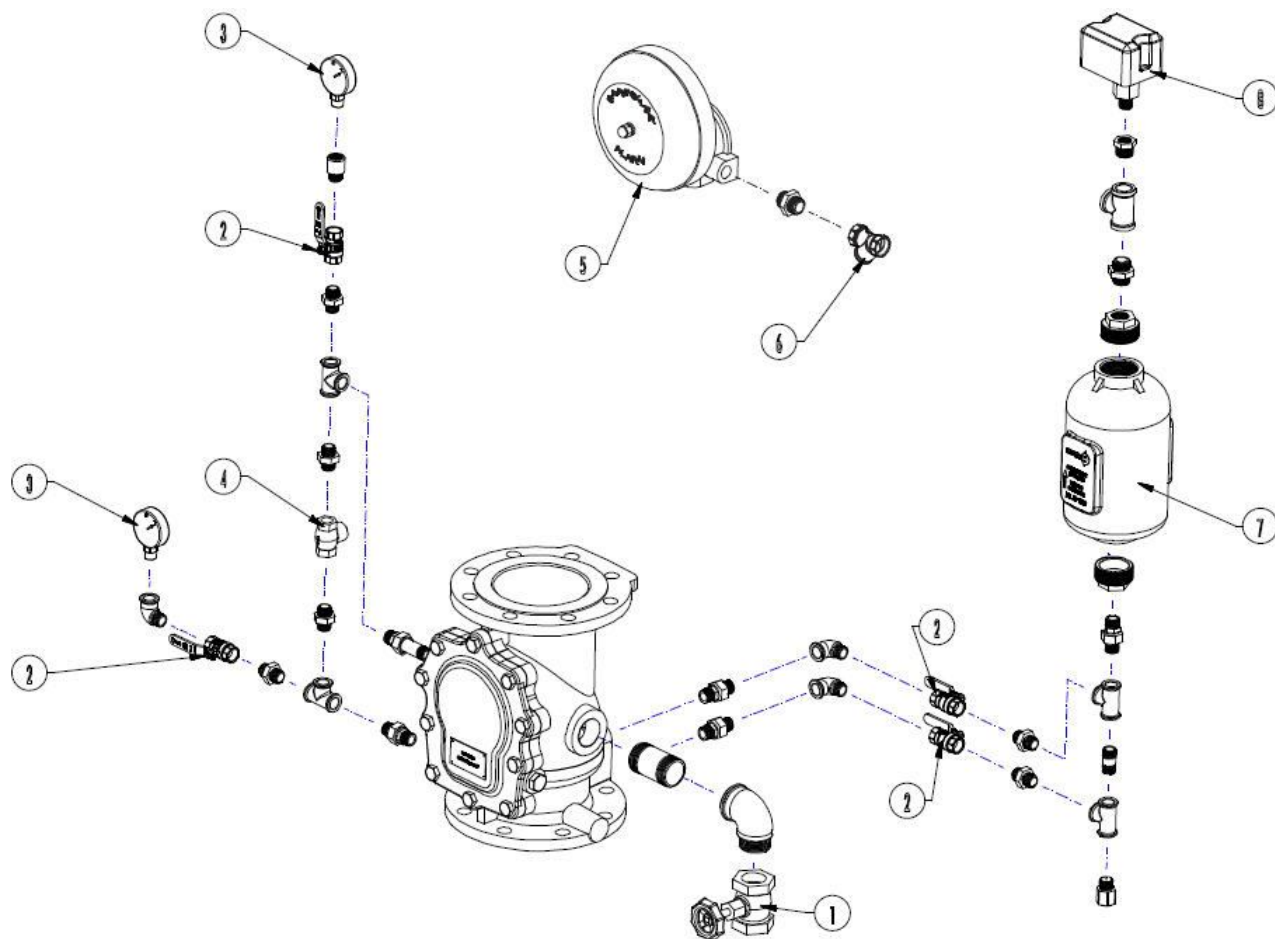


**Materiale Componente / Material Specifications**

Nr.	Denumire / Part Name	Material / Material
1	Corp / Body	EN JS-1020 (GGG40)
2	Capac / Bonnet	EN JS-1020 (GGG40)
	Tijă / Stem	X20Cr13 / Inox / St. steel
4	Garnitură capac/ Bonnet Gasket	EPDM
5	Disc / Disc	CW617N / Alamă / Brass
6	Garnitură disc / Disc Gasket	EPDM
7	Șaibă disc / Disc Washer	EPDM
8	Scaun / Seat	CW617N / Alamă / Brass
9	Arc / Spring	Inox / St. steel
10	Etichetă / Label	Aluminiu / Aluminium
11	Dop / Plug	St - 37 / Oțel / Steel


**Dimensiuni / Dimensions**

DN	65	80	100	150	200
<b>A</b>	630	630	700	700	800
<b>B</b>	803	803	700	700	800
<b>C</b>	400	450	450	500	600
<b>L</b>	325	325	350	400	480
<b>D</b>	185	200	220	285	340
<b>k</b>	145	160	180	240	295
<b>d x n</b>	19x4	19x8	19x8	23x8	23x12



Nr.	Denumire / Part Name	Cantit. / Qty
1	Robinet de trecere cu ventil corp bronz / Bronze Thread Globe Valve	1
2	1/2" Robinet de trecere cu sferă corp alamă / Brass Ball Valve	4
3	0-25 bar Manometru / Pressure Gauge	2
4	1 1/2" Clapet reținere corp bronz / Bronze Thread Swing Check Valve	1
5	Gong / Gong	1
6	3/4" Filtru Y reținere impurități / Brass Thread Strainer	1
7	Cameră de întârziere / Retard Chamber	1
8	Senzor presiune / Switch	1

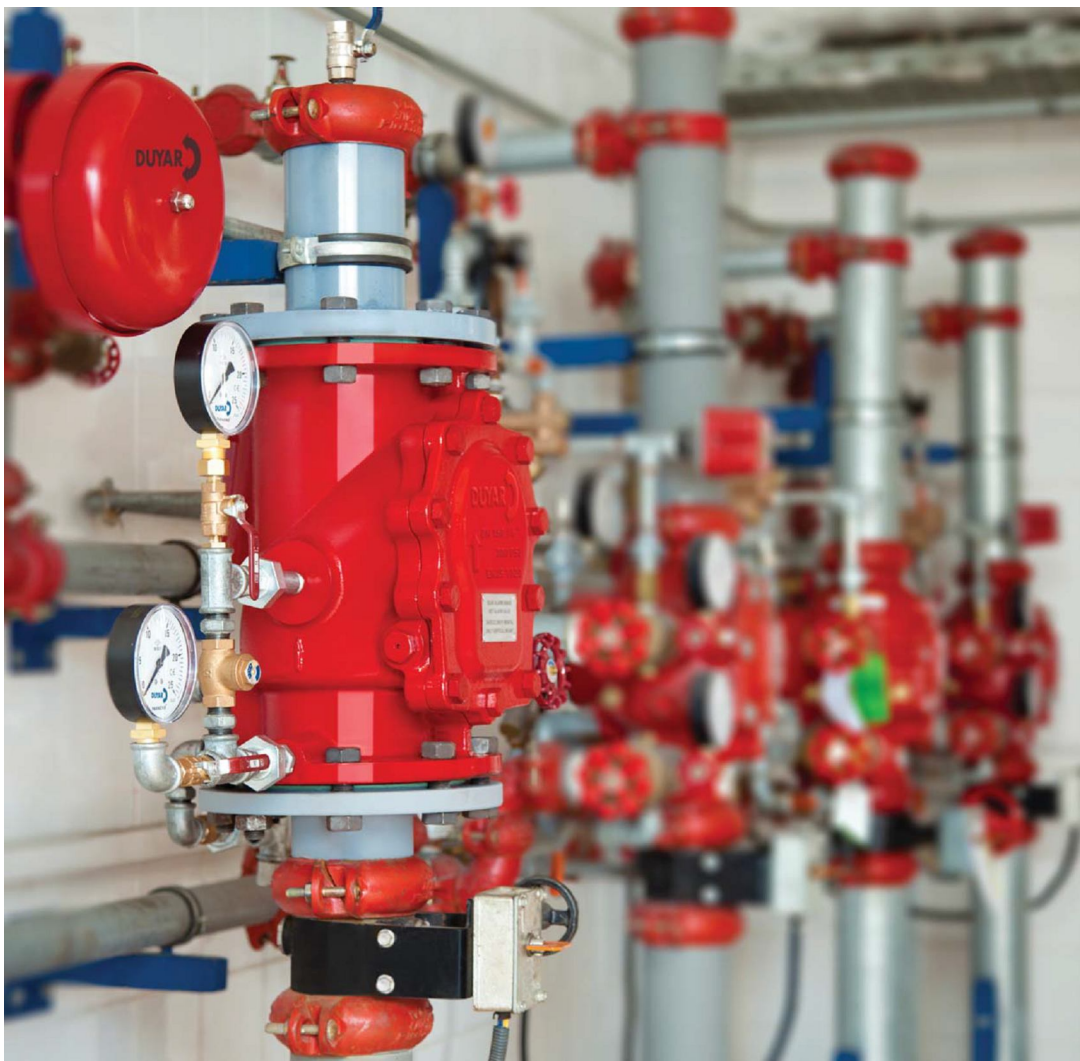


Y 4010

**ARENA**  
INSTALATIILOR  
PROMPTITUDINE · CALITATE · PROFESIONALISM

**ACS APĂ-APĂ**

*Wet Alarm Valve*



ofertare@arenainstalatiilor.ro [www.arenainstalatiilor.ro](http://www.arenainstalatiilor.ro)