

# **Manual de instalare și utilizare**



## CUPRINS

<b>1. Destinație</b>	<b>5</b>
<b>2. Descrierea tehnică</b>	<b>5</b>
Panoul de comandă DC15E	6
Avantajele cazanului	7
<b>3. Date tehnice</b>	<b>8</b>
Legendă pentru desenele cazanului	9
Date tehnice	9
Desenele cazanelor	10
Schema exhaustorului pentru cazane	12
<b>4. Tipul și așezarea pieselor ceramice refractare în focar</b>	<b>12</b>
<b>5. Accesorii livrate cu cazanul</b>	<b>13</b>
<b>6. Combustibil</b>	<b>14</b>
Date de bază la arderea lemnului	14
Puterea calorică a lemnului	14
<b>7. Fundația cazanului</b>	<b>15</b>
<b>8. Mediul de instalare și amplasare a cazanului în sala cazanelor</b>	<b>15</b>
<b>9. Coșul de fum</b>	<b>16</b>
<b>10. Racord de gaze arse</b>	<b>16</b>
<b>11. Protecția împotriva incendiilor la instalarea și utilizarea echipamentelor termice</b>	<b>17</b>
<b>12. Conectarea cazanului la rețeaua electrică</b>	<b>18</b>
<b>13. Schema electrică de conectare a cazanului - reglare electromecanică cu exhaustor, tip UCJ4C52 (DC18S - DC50S), (DC30SE - DC50SE), (DCxxSX), (DCxxGS) respectiv DC70S, DC80 (cu ventilator de aer) - reglare electromecanică - 12/2007</b>	<b>19</b>
<b>14. Schema electrică de conectare a cazanului DC75SE - reglare electromecanică cu exhaustor, tip UCJ4C82, valabil din luna a 12/2007</b>	<b>20</b>
<b>15. Schema electrică de conectare a cazanului DC15E - valabil din luna a 12/2007</b>	<b>21</b>
<b>16. Standardele (CSN EN) referitoare la construcția și instalarea cazanelor pe combustibil solid</b>	<b>21</b>
<b>17. Selecție și mod de racordare a elementelor de reglare și de comandă</b>	<b>22</b>
<b>18. Protecția cazanului împotriva coroziunii</b>	<b>23</b>
<b>19. Schema de conectare a cazanului cu Laddomat 22</b>	<b>23</b>
<b>20. Schema de conectare a cazanului cu ventil termoregulator</b>	<b>24</b>
<b>21. Schema de conectare a cazanului cu rezervoare de acumular și ventil termoregulator cu servomotor</b>	<b>24</b>
<b>22. Schema de conectare a cazanului cu Laddomat 22 și cu rezervoare de acumulare</b>	<b>25</b>
<b>23. Laddomat 22</b>	<b>26</b>
<b>24. Valvă termoregulator</b>	<b>26</b>
<b>25. Funcționarea sistemului cu rezervoare de acumulare</b>	<b>27</b>
Rezervoare de acumulare ATMOS standard	27
Izolarea rezervoarelor	27
Avantaje	27
<b>26. Racordarea serpentinei de răcire împotriva supraîncălzirii cu supapă termică Honeywell TS 131 - 3/4 ZA sau WATTS STS 20</b>	<b>28</b>
<b>27. Prescripții de lucru</b>	<b>28</b>
Pregătirea cazanului pentru punere în funcțiune	28
Aprinderea focului și funcționarea cazanului	28
Setările termostatului de gaze de ardere	29
Reglajul puterii - electromecanic	29
Regulator de putere (tiraj) Honeywell Braukmann FR 124 - Instrucțiuni de instalare	30
<b>28. Setarea puterii și a procesului de ardere cazan</b>	<b>31</b>
Pentru cazanele cu exhaustor DCxxS(X), DCxxGS - versiune A (doua tije)	31
Pentru cazanele cu exhaustor DCxxS/SX/SE, DCxxGS - versiune B (o tija)	31
Pentru cazanul cu ventilatorul de aer DC70S	32
<b>29. Completarea combustibilului</b>	<b>32</b>
<b>30. Funcționare continuă</b>	<b>33</b>
<b>31. Curățarea cazanului</b>	<b>33</b>
Colector ceramic de cenușă	35
<b>32. Întreținerea sistemului de încălzire (inclusiv cazanul)</b>	<b>36</b>
<b>33. Exploatare și supraveghere</b>	<b>36</b>
<b>34. Defecțiuni posibile și modul de remediere</b>	<b>37</b>
<b>35. Piese de schimb</b>	<b>38</b>
Înlocuirea piesei ceramice refractare (a duzei de aer)	38
Înlocuirea garniturii din ușă	39
Reglarea balamalelor și a dispozitivului de închidere a ușii	39
<b>36. Protecția mediului</b>	<b>39</b>
Scoaterea din uz a cazanului la sfârșitul duratei de viață	39
<b>CONDIȚII DE GARANȚIE</b>	<b>40</b>
<b>PROCES VERBAL DE INSTALARE A CAZANULUI</b>	<b>41</b>
<b>ÎNREGISTRĂRI PRIVIND REVIZIILE ANUALE</b>	<b>42</b>
<b>ÎNREGISTRĂRI PRIVIND REPARAȚIILE EXECUTATE ÎN PERIOADA DE GARANȚIE ȘI DUPĂ</b>	<b>42</b>
<b>TERMINAREA ACESTEI PERIOADE</b>	<b>43</b>

**STIMATE BENEFICIAR, ACEST PRODUS VĂ POATE OFERI CU UN EFORT MINIM O SATISFACȚIE MAXIMĂ. ÎN ACEST SCOP ESTE NECESAR SĂ RESPECTAȚI INSTRUCȚIUNILE DE UTILIZARE ȘI SĂ EXPLOATAȚI CAZANUL CONFORM RECOMANDĂRILOR PRODUCĂTORULUI DIN PREZENTUL MANUAL**

1. Instalarea cazanului, prima aprinderea de control și instruirea beneficiarului în ceea ce privește modul de utilizare, **vor fi efectuate de o unitate autorizată de producător**, ocazie cu care se va întocmi un proces verbal de punere în funcțiune a cazanului. (pagină. 41).
2. **În cursul arderii** lemnului în rezervorul de combustibil are loc formarea **gudronului și a condensurilor (acizilor)**. De aceea se recomandă montarea pe instalație a unui ventil termoregulator (Laddomat 22) care **să păstreze temperatura minimă a apei în returul cazanului la 65 °C. Temperatura de lucru a apei din cazan trebuie să fie în permanență 80 - 90 °C.**
3. La utilizarea unei pompe de circulație, funcționarea acesteia va fi comandată de un termostat exterior, care va asigura funcționarea optimă a cazanului și a instalației de încălzire.
4. Cazanol **nu trebuie utilizat în permanență** la o capacitate sub **50 %**.
5. Funcționarea ecologică se obține în cazul utilizării cazanului la capacitate nominală.
6. În cazul funcționării cu capacitate redusă (ex. vara pt. încălzirea apei calde menajere), focul va fi aprins zilnic.
7. Se recomandă montarea **cazanului cu rezervoare de acumulare. Astfel se obține un consum de combustibil cu 20 - 30 % mai scăzut și va crește durata de viață a cazanului și a coșului de fum.**
8. Dacă cazanol nu poate fi montat cu rezervor de acumulare, se recomandă montarea **a cel puțin un rezervor de compensare** având volumul de aproximativ **25 l pe 1 kW putere a cazanului.**
9. Combustibilul utilizat trebuie să fie uscat, cu umiditate **maximă de 12 - 20 % - în cazul umidității mai ridicate scade randamentul cazanului și crește consumul de combustibil.**

Cazanele dotate cu exhaustor au litera S la sfârșitul codului de identificare (cu excepția DC70S).



**ATENȚIE - 1. Garanția cazanului este valabilă doar dacă instalarea și punerea în funcțiune se efectuează de către agenți economici autorizați ISCIR, conform legislației în vigoare (PT A1/2010) cu respectarea prescripțiilor cărții tehnice furnizate de producător și a normativelor în domeniu.**

**2. Dacă cazanol este cuplat cu Laddomat 22 sau cu un ventil termoreglant TV 60 °C (65/70/72/77 °C) și cu rezervoare de acumulare (vezi schemele atașate), perioada de garanție pentru corpul cazanului se prelungește de la 24 luni la 36 luni. Perioada de garanție pentru celelalte piese rămâne neschimbată. În cazul nerespectării acestor principii se poate ajunge, sub influența coroziunii datorată temperaturii scăzute, la scurtarea dramatică a perioadei de funcționare a corpului și a cărămizilor ceramice. Corpul cazanului poate coroda și în decurs de 2 ani.**

## 1. Destinație

Cazanele ecologice ATMOS DC 15/18/20/22/25/30/32/40/50/70/75 sunt destinate încălzirii caselor, cabanelor sau a altor construcții similare. Cazanele pot satisface un necesar de căldură a construcției de 15 - 75 kW, în funcție de tip. Cazanele sunt construite exclusiv pentru arderea lemnului tăiat în bucăți. Poate fi utilizat orice tip de lemn uscat. Se recomandă în special butuci cu lungimea de 250, 330, 530, 730 și 1000 mm în funcție de mărimea cazanului. Pot fi utilizate și lemne de diametru mai mare, sub formă de butuci, dar în acest caz se reduce capacitatea nominală și se prelungește timpul de ardere. Cazanul nu este destinat arderii rumegușului și deșeurilor mici de lemn. Acestea pot fi utilizate doar în amestec de MAXIMUM 10 %. Camera de ardere spațioasă permite introducerea și arderea lemnului de dimensiuni mari, astfel reducându-se substanțial efortul fizic și timpul necesar pregătirii combustibilului.

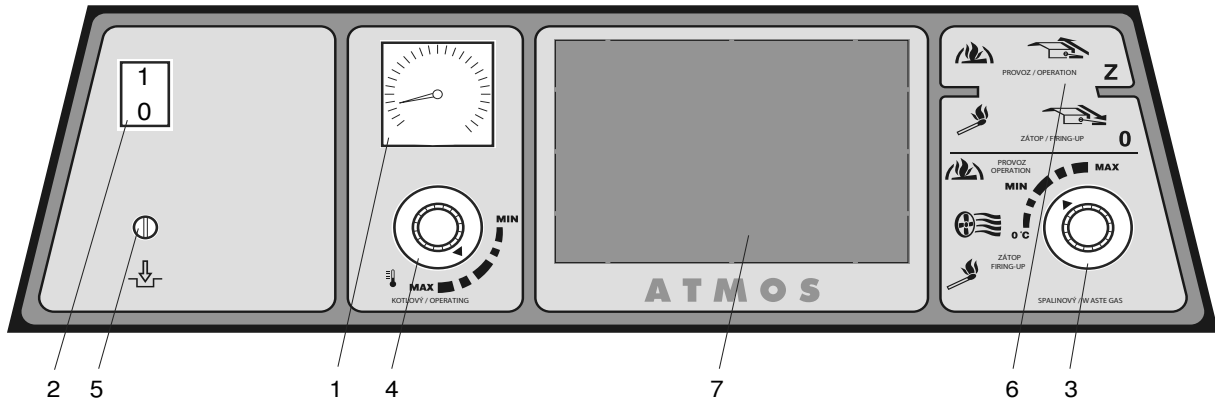
## 2. Descrierea tehnică

Cazanul este construit pentru arderea lemnului și funcționarea pe principiul gazeificării, fiind dotat cu ventilator (în afară de DC15E) care realizează circulația aerului, respectiv a gazelor de ardere în cazan.

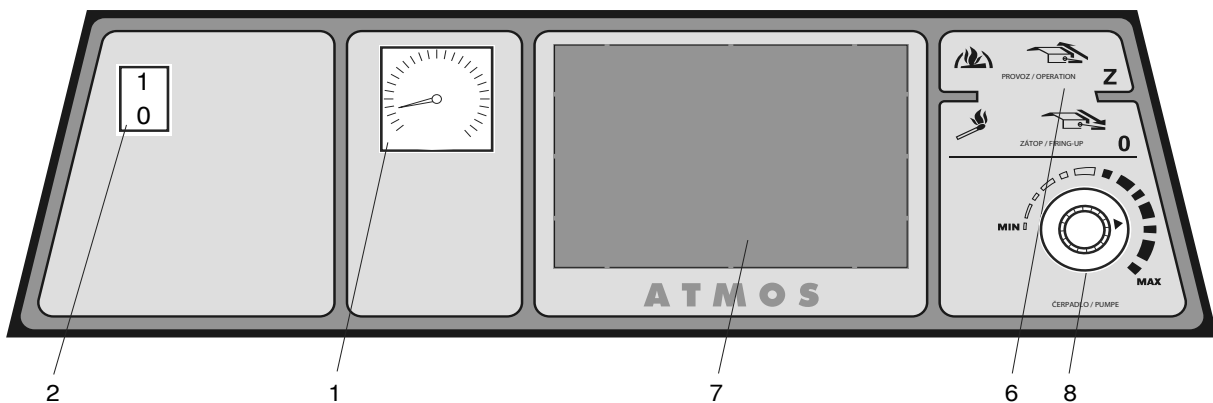
- |                                       |   |
|---------------------------------------|---|
| a) <b>exhaustor de fum</b>            | - pentru cazanele DC18S, DC22S, DC25S, DC30SE, DC32S, DC50S, DC40SE, DC50SE, DC75SE, DC15GS, DC20GS, DC25GS, DC32GS, DC40GS, DC22SX, DC30SX, DC40SX |
| b) <b>ventilator de insuflare aer</b> | - pentru DC70S (DC80)   |
| c) <b>fără ventilator</b>             | - DC15E   |

Corpul cazanului este confecționat din tablă de oțel sudată de 3 - 8 mm și este format din rezervorul de alimentare cu combustibil care în partea sa inferioară este prevăzută cu piesa ceramică termorefractară cu fantă longitudinală pentru comunicare cu camera secundară. Camera de ardere secundară este și ea dotată cu piese ceramice refractare. În partea posterioară a corpului cazanului se află un canal vertical de fum prevăzut în partea de sus cu clapeta de aprindere. În partea superioară a canalului de fum se situează racordul pentru coș. Partea frontală a corpului cazanului este prevăzută cu ușa de încărcare combustibil (sus) și ușa de curățare a camerei de ardere secundare de cenușă (jos). De asemenea în partea frontală superioară se află mânerul de acționare al clapetei de aprindere. Corpul cazanului este termoizolat exterior cu vată minerală, amplasată sub carcasa de tablă a învelișului exterior al cazanului. În partea superioară a cazanului se află panoul de comandă. În partea din spate a cazanului se află canalul de admisie al aerului primar și secundar, prevăzut cu clapeta de reglare, comandată de regulatorul de tiraj FR124. Aerul primar și secundar sunt preîncălzite la temperatură ridicată. Pentru cazane DC50SE, regulatorul de tiraj FR 124 este înlocuit cu servomotor cu arc încorporat. Acest cazan conține, de asemenea, două plăci speciale de oțel alături de duza de gazeificare.

## Panoul de comandă al cazanelor dotate cu exhaustor



## Panoul de comandă DC15E



- |                                    |  |
|------------------------------------|--|
| 1. Termometru                      | 5. Termostat de siguranță  |
| 2. Întrerupător principal          | 6. Mânerul pârghiei de acționare a clapetei de încălzire         |
| 3. Termostat gaze arse             | 7. Spațiu pentru montarea regulatorului electronic (92 x 138 mm) |
| 4. Termostat reglaj (agent termic) | 8. Termostat de pompă (doar la DC15E)                            |

Descrierea funcționalității elementelor de comandă:

1. **Termometru** - indică temperatura de ieșire a apei din cazan.
2. **Întreprupător general** - permite decuplarea totală a alimentării cu energie electrică a cazanului.
3. **Termostat gaze arse** - servește la decuplarea ventilatorului după arderea combustibilului (la scăderea temperaturii gazelor arse)



**ATENȚIE** - În faza de pornire, de aprindere a combustibilului, poziționați termostatul de gaze de ardere pe poziția "0 °C - aprindere". În timpul funcționării în regim, termostatul de gaze arse trebuie poziționat pe poziția de lucru (recomandăm poziția corespunzătoare orei 11 - 12 pe cadran de ceas). Poziția optimă pentru condițiile concrete trebuie să fie întodeauna stabilită practic. Dacă temperatura gazelor arse scade sub valoarea reglată (corespunzătoare poziției termostatului), funcționarea ventilatorului este oprită de termostat. O comandă a pornirii ventilatorului e posibilă doar după reglarea termostatului de gaze arse la temperatură mai joasă (de ex. 0 °C).

4. **Termostat reglaj (agent termic)** - cuplează/ decuplează ventilatorul în funcție de temperatura de ieșire a apei din cazan.
5. **Termostat de siguranță (cu rearmare manuală)** - servește ca protecție a cazanului împotriva supraîncălzirii în cazul defectării termostatului de reglaj sau ca semnalizare a depășirii temperaturii critice - după depășirea temperaturii critice, termostatul trebuie să fie rearmat manual.
6. **Mânerul pârghiei de acționare a clapetei de încălzire** - deschide clapeta de comunicare directă a camerei de ardere cu coșul de fum. Se deschide la aprinderea focului și la deschiderea ușii în scopul alimentării cu combustibil.
7. Spațiu pentru montarea regulatorului electronic (92 x 138 mm). În cazul în care se dorește montarea unui regulator electronic de funcționare se deschide acest orificiu și se instalează regulatorul. Din punct de vedere electric cablajul cazanului este pregătit pentru conectarea automatizării ACD01.
8. Termostat de pompa (doar la DC15E), are rolul de comandă a pompei de circulație cazan (75 - 80 °C).

## Avantajele cazanului

Arderea pe principiul gazeificării se realizează la temperaturi ridicate. Acesta are ca rezultat un consum de combustibil mai scăzut și o funcționare ecologică. Aerul primar și secundar este preîncălzit la temperatură ridicată, ceea ce înseamnă că flacăra este caldă și stabilă cu calitate constantă a arderii. Cazanul tip GS este dotat cu focar ceramic, cameră de ardere primară căptușită, duze laterale de admisie ale aerului primar. Deservirea cazanului cu exhaustor (de tip S) este plăcută și simplă. Acest tip de cazan este marcat cu litera "S" (în afară de DC70S, DC15E). Ușa de alimentare cu combustibil de dimensiune mai mare, permite utilizarea butucilor cu lungimea între 250 - 1000 mm, în concordanță cu tipul cazanului. Este de asemenea posibilă arderea deșeurilor de lemn de dimensiuni mari. Fiecare tip de cazan este echipat cu serpentină de răcire, un element de siguranță împotriva supraîncălzirii.

### 3. Date tehnice

Tipul cazanului ATMOS	DC15E	DC18S	DC22S	DC22SX	DC25S	DC30SX	DC32S DC30SE	DC40SX	DC15GS	DC20GS	DC25GS DC32GS	DC40GS	DC50S	DC50SE	DC70S DC80	DC75SE
Puterea cazanului	kW	20	22	22	27	30	35 30	40	15	20	25 32	40	49,9	49	70	75
Suprafața de încălzire	m <sup>2</sup>	1,8	2,1	1,9	2,3	2,3	2,9	2,9	1,8	2	2,7 2,9	3,2	3,8	4,2	5	5,2
Volumul rezervorului de combustibil	dm <sup>3</sup> (l)	66	100	66	100	100	140	140	66	80	120/125	160	180	252	180	345
Dimensiuni ușă de alimentare	mm	450x260	450x260	450x260	450x260	450x260	450x260	450x260	450x260	450x260	450x260	450x260	450x260	450x260	450x260	450x315
Tirajul necesar al coșului (evacuare gaze arse)	Pa / mbar	18 / 0,18	23 / 0,23	23 / 0,23	23 / 0,23	24 / 0,24	24 / 0,24	25 / 0,25	16 / 0,16	20 / 0,20	23 / 0,23 24 / 0,24	25 / 0,25	25 / 0,25	25 / 0,25	30 / 0,30	30 / 0,30
Suprapresiunea maximă de lucru a apei	kPa / bar	250 / 2,5	250 / 2,5	250 / 2,5	250 / 2,5	250 / 2,5	250 / 2,5	250 / 2,5	250 / 2,5	250 / 2,5	250 / 2,5	250 / 2,5	250 / 2,5	250 / 2,5	250 / 2,5	250 / 2,5
Greutatea cazanului	kg	260	324	290	326	332	366/400	368	302	343	431/436	485	433	545	515	669
Diametru racordare coș (evacuare gaze arse)	mm	150/152	150/152	150/152	150/152	150/152	150/152	150/152	150/152	150/152	150/152	150/152	150/152	150/152	180	180
Înălțimea cazanului	mm	1185	1185	1185	1185	1185	1260	1260	1280	1280	1280	1434	1260	1360	1399	1487
Lățimea cazanului	mm	675*	675*	675*	675*	675*	678	678	678	678	678	774	678	774	678	774
Adâncimea cazanului	mm	758	959	758	959	959	959	959	670	758	959	959	1160	1160	1166	1487
20																
Clasă de protecție electrică IP																
Putere el. absorbită	W	0	50	50	50	50	50	50	50	50	50	50	50	50	50	70
Randamentul cazanului	%	80,4	90,1	90,1	89,9	89,9	88,9 86,6	88,9	91,2	> 89	88,8 89,3	> 85	87,7	81	86,3	82,5
Iașa cazanului		3	5	5	5	5	5/4	5	5	5	5	5	4	3	4/3	3
Clasa de eficiență energetică		A+	A+	A+	A+	A+	A+	A+	A+	A+	A+	A+	A+	A+	A+	A+
Temperatura gazelor arse la putere nominală	°C	208	157	177	177	177	188 207	185	134	166	173 171	250	255	279	245	233
Viteza gazelor arse la putere nominală	kg/s	0,010	0,012	0,014	0,014	0,017	0,020 0,017	0,022	0,010	0,012	0,015 0,018	0,022	0,025	0,025	0,035	0,035
Maximă nivel de zgomot - conform EN15036-1 (de bază)	dB	65	65	65	65	65	65	65	65	65	65	65	65	65	65	65
Consum mediu de combustibil	kg.h <sup>-1</sup>	3,5	3,8	5	5	7	7,2 / 7	10	3,3	3,8	6 / 7,2	10	13	13	18	18
1 m <sup>3</sup> / 1 kW de putere nominală																
În sezon																
Luăgimea max. a butucilor	mm	330	330	330	330	530	530	530	250	330	530	530	730	700	730	1000
Timp de ardere continuă la putere nominală	ore	2	2	3	2	2	3	2	2	2	3/2	3	3	3	2	3
Volumul apei din cazan	l	45	45	58	45	58	80	80	56	64	80	90	89	141	93	171
Pierderi de presiune în cazan	mbar	0,18	0,18	0,21	0,18	0,21	0,20	0,20	0,20	0,22	0,22	0,23	0,22	0,23	0,25	0,24
Volum min. al rezervorului de compensare	l	500	500	500	500	500	500	500	500	500	500	750	750	750	1000	1000
Tensiune de alimentare	V/Hz	230/50														
Temperatura minimă obligatorie a apei din retur la funcționarea cazanului este de 65 °C																
Temperatura obligatorie de lucru a cazanului este de 80 - 90 °C																

\* Lățimea cazanului este 555 mm, după demontarea carcaselor laterale



## Legendă pentru desenele cazanului

1. Corpul cazanului
2. Ușița de umplere - superioară
3. Ușă de evacuare a cenușii (inferioară)
4. Ventilator - de aer  
- exhaustor (S)
5. Piesă ceramică refractară - duză de aer
6. Panou de comandă
7. Termostat de siguranță pentru pompă - 95°C (numai pentru DC75SE)
8. Clapetă de reglare
9. Piesă ceramică refractară - pentru tipu GS  
- partea laterală a focarului (cameră de ardere)
10. Piesă ceramică refractară - pentru tipu GS  
- cameră sferică (cameră de ardere secundară)
11. Etanșarea duzei - 12 x 12 (14 x 14)
12. Piesă ceramică refractară - tip semilună
13. Clapetă de aprindere
14. Piesă ceramică refractară - pentru tipu GS  
- partea din spate a camerei sferice
15. Capac de curățare
17. Mânerul clapetei de aprindere
18. Termometru
19. Ecranul cadrului
20. Întrerupător cu lampă de control
22. Regulator de tiraj - Honeywell FR124
23. Serpentină de răcire contra supraîncălzirii
24. Termostat reglaj (agent termic)
25. Termoizolație ușă - Sibral
26. Șnur etanșare ușă 18 x 18
27. Piesă ceramică - tip acoperiș
28. Termostat de comandă pentru pompă (DC75SE)
29. Condensatorul ventilatorului
31. Piesă ceramică refractară - tip semilună
32. Piesă ceramică refractară - placa focarului
33. Element de turbionare gaze de ardere (DC22SX, DC30SX, DC40SX, DC32GS, DC40GS, DC50S, DC70S, DC40SE, DC50SE, DC75SE)
34. Ușă de curățare (DC70S)
35. Termostat gaze arse
36. Termostat de siguranță  
(**Atenție** - în ca de căldură excesivă trebuie presată înăuntru)
37. Element de turbionare - sub ceramica de tip acoperiș (DC30SX, DC40SX, DC50S, DC75SE)
38. Căptușeala spațiului de ardere - pentru DC15E
39. Element de turbionare gaze de ardere in camera cilindrica (DC18S)
40. Termostat pe pompă DC15E
41. Ecranul focarului - posterior (modelele DCxxSE)
42. Reglarea raportului de aer primar
43. Reglarea raportului de aer secundar

K - canalul de fum

L - ieșirea apei din cazan

M - intrarea apei în cazan

N - racord pentru robinetul de umplere

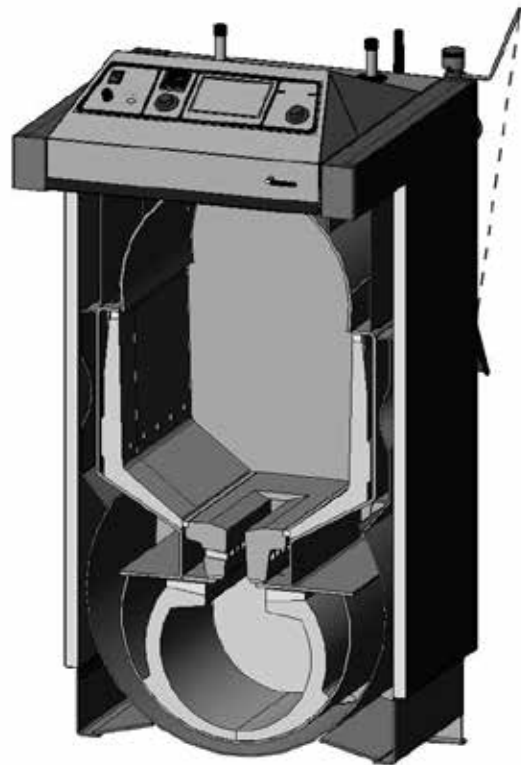
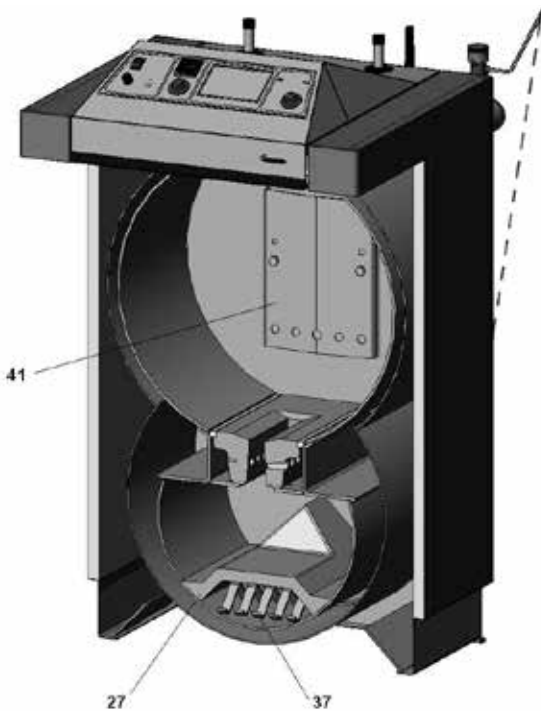
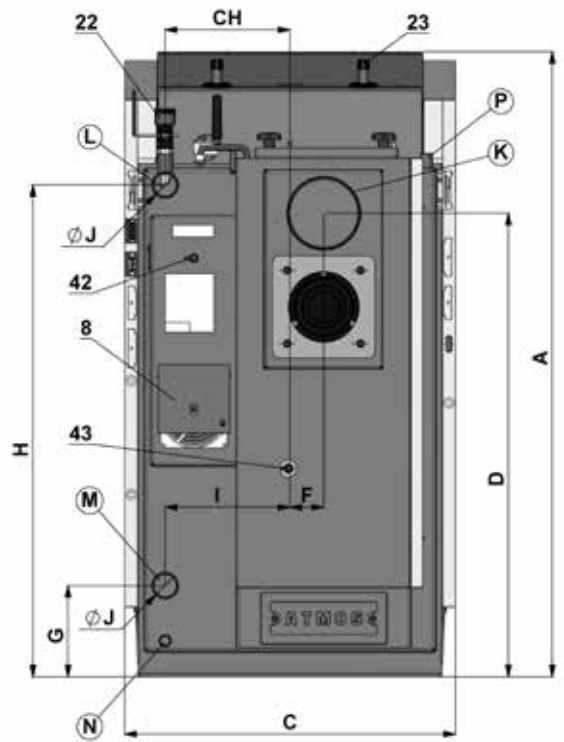
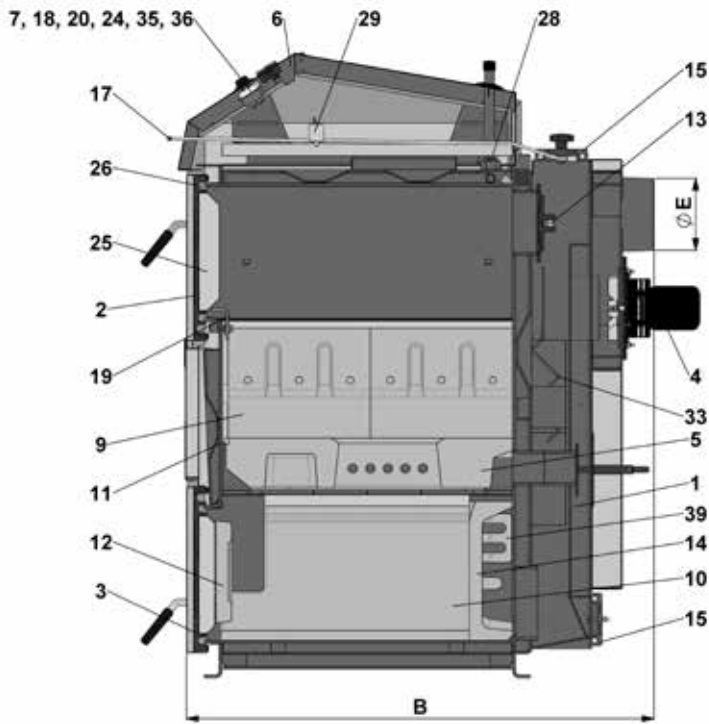
P - racord pentru senzorul ventilatorului care comandă bucla de răcire (TS 131, STS 20)

## Date tehnice

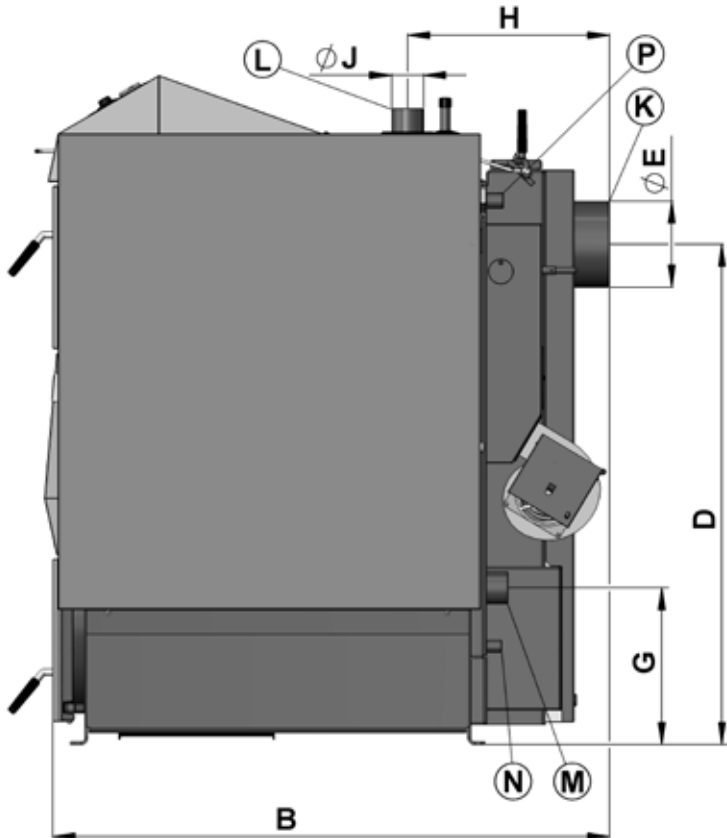
	DC15E DC18S	DC22SX	DC22S DC25S	DC30SX	DC32S DC30SE	DC40SX	DC15GS	DC20GS	DC25GS	DC32GS	DC40GS	DC40SE	DC50SE	DC50S	DC70S DC 80	DC75SE
<b>A</b>	1185	1185	1185	1185	1260	1260	1280	1280	1280	1280	1434	1360	1360	1260	1399	1487
<b>B</b>	694 758	758	959	959	959	959	670	758	959	959	959	961	1160	1160	1166	1487
<b>C</b>	675*	675*	675*	675*	678	678	678	678	678	678	678	774	774	678	678	774
<b>D</b>	690 874	874	874	874	950	950	950	950	950	950	1099	1046	1046	950	1047	1165
<b>E</b>	150/152	150/152	150/152	150/152	150/152	150/152	150/152	150/152	150/152	150/152	150/152	150/152	150/152	150/152	180	180
<b>F</b>	65	65	65	65	69	69	69	69	69	69	69	69	69	69	90	82
<b>G</b>	208	208	208	208	185	185	185	185	185	185	185	185	185	185	325	194
<b>H</b>	933	933	933	933	1008	1008	1008	1008	1008	1008	1152	1106	1106	1106	423	1230
<b>CH</b>	212	212	212	212	256	256	256	256	256	256	256	306	306	256	0	306
<b>I</b>	212	212	212	212	256	256	256	256	256	256	256	306	306	256	240	306
<b>J</b>	6/4"	6/4"	6/4"	6/4"	6/4"	6/4"	6/4"	6/4"	6/4"	6/4"	2"	2"	2"	2"	2"	2"

\* Latimea cazanului este 555 mm, după demontarea carcaselor laterale

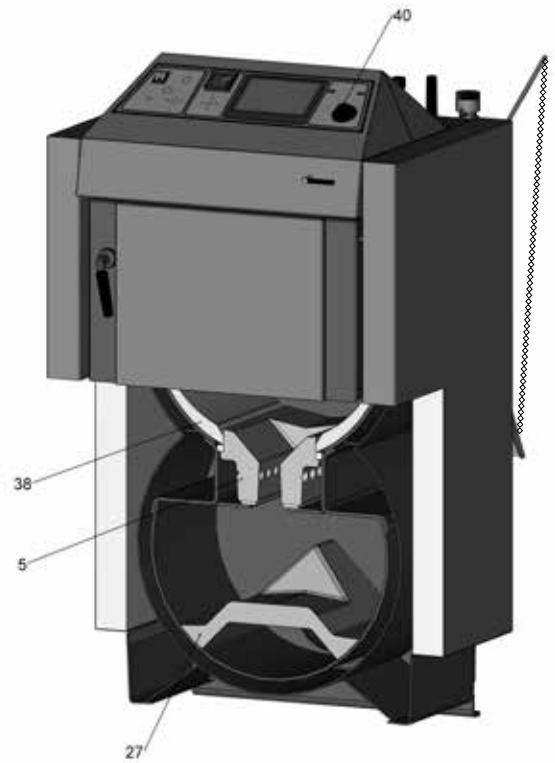
## Desenele cazanelor



## Desenele cazan DC70S



## Secțiunea cazanului DC15E

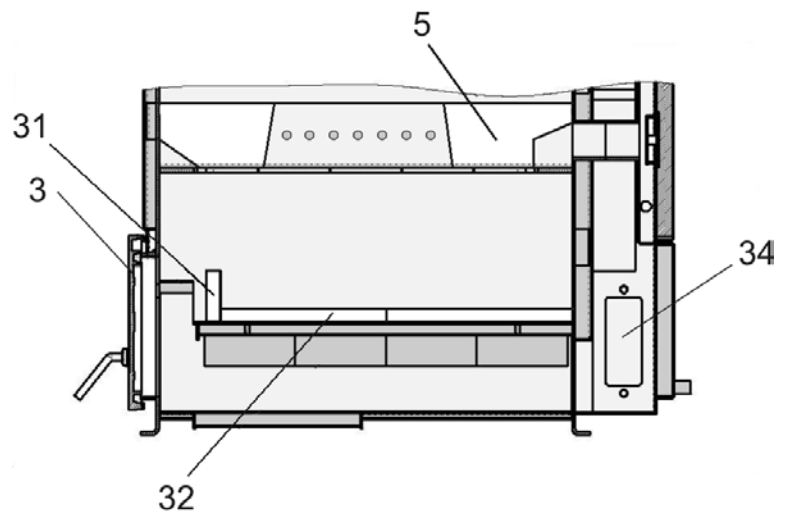


RO

## Secțiunea cazanului DC70S

Camera de ardere inferioară

- 3. Ușă de evacuare a cenușii
- 5. Piesă ceramică refractară - duză de aer
- 31. Piesă ceramică refractară - semilună
- 32. Piesă ceramică refractară - placa foca rului
- 34. Gură de curățire

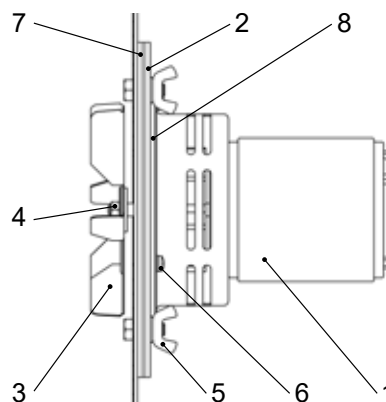


## Schema exhaustorului pentru cazane



**ATENȚIE** - Exhaustorul (S) este livrat demontat. Așezați exhaustorul pe canalul de fum din spate, strângeți piulițele de fixare apoi alimentați exhaustorul cu curent electric. Verificați funcționarea lui normală.

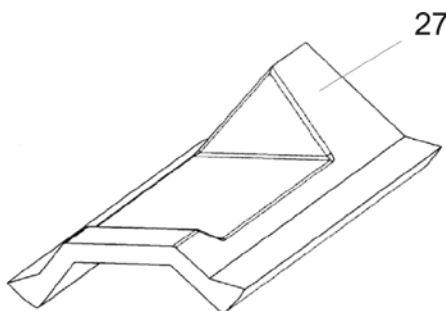
- 1 - Motor
- 2 - Placă metalică
- 3 - Paleta rotorului (oțel inoxidabil)
- 4 - **Piuliță cu filet stâng** și șaibă
- 5 - Piuliță fluture
- 6 - Șurub
- 7 - Etanșare mare (2 buc.)
- 8 - Etanșare mică



## 4. Tipul și așezarea pieselor ceramice refractare în focar

### 1. Pentru tipul

DC15E  
DC18S  
DC22S  
DC25S  
DC30SX  
DC32S  
DC40SE  
DC40SX  
DC50S  
DC50SE



27. Piesa ceramică refractară tip acoperiș este destinată:

- pentru cazan (DC15E, DC18S) cu lungimea de 320 mm

- pentru cazanele (DC22S, DC25S, DC32S, DC40SE, DC30SX, DC40SX) cu lungimea de 500 mm

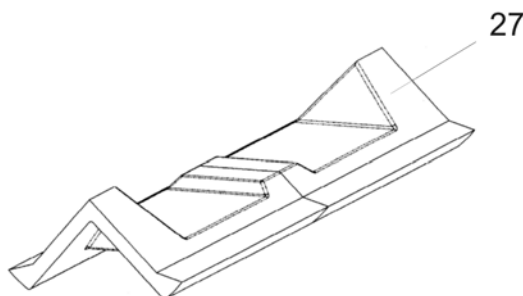
- pentru cazanele (DC50S, DC50SE) cu lungimea de 700 mm.



**Piesa ceramică din camera de ardere inferioară** trebuie întotdeauna împinsă în spate până la contact cu peretele posterior al camerei.

### 2. Pentru tipul

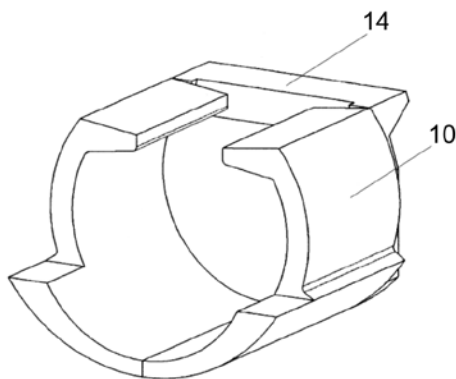
DC75SE



Pentru acest cazan, placa tip acoperiș este compusă din două piese - vezi figura (DC75SE - 2 x 500 mm)

### 3. Pentru tipul

DC18S  
DC15GS  
DC20GS  
DC22SX  
DC22S  
DC25S  
DC25GS  
DC30SE  
DC32GS  
DC40GS



10. Piesă ceramică refractară  
- cameră sferică (partea  
stângă + dreaptă)

14. Piesă ceramică refractară  
- partea din spate cu sco-  
bitură

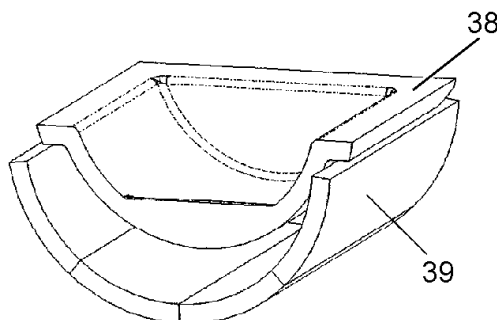
Camera sferică trebuie asamblată în așa fel încât partea din față a piesei ceramice refractare (10) să fie poziționată la 3 cm față de cantul frontal al cazanului.



**ATENȚIE - nu se va schimba poziția părții posterioare /14/ la o eventuală demontare.**

### 4. Pentru tipul

DC15E



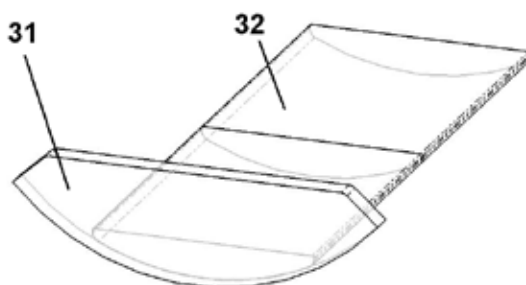
38. Element ceramic D15 (P)

39. Căptușeala spațiului de  
ardere (2 x 2 buc.)

Elementul ceramic /38/ tre-  
buie împins până în partea  
posterioră a camerei de  
ardere

### 5. Pentru tipul

DC70S



31. Piesă ceramică refrac-  
tară - semilună

32. Piesă ceramică refrac-  
tară - v placa focarului  
(2 buc.)



La curățarea cazanului trebuie scoasă piesa ceramică refractară frontală, aceasta fiind așezată pe partea din față a camerei de ardere, spre ușă.

## 5. Accesorii livrate cu cazanul

Perie de oțel cu accesorii	1 buc.
Vătrai pentru curățarea corpului cazanului	1 buc.
Robinet de umplere	1 buc.
Instrucțiuni de utilizare și de întreținere	1 buc.
Regulator de tiraj Honeywell FR124 (în afara DC50SE)	1 buc.
Cenușar (numai pentru tipurile DCxxGS)	1 buc.

## 6. Combustibil

Se recomandă utilizarea lemnului uscat aproximativ 2 ani în mod natural (butuci de Ø 80 - 150 mm). Umiditatea lemnului trebuie să fie în mod obligatoriu de 12 - 20 %, iar puterea calorică 15 - 17 Mj.kg<sup>-1</sup> și lungimea butucilor de 250 - 1000 mm în concordanță cu tipul cazanului. Dimensiunile recomandate pentru combustibil pot fi găsite la punctul 3. "Date tehnice". Se pot arde și deșeuri de lemn de dimensiuni mari în combinație (max. 10 %) cu lemnul de dimensiuni mari.

### Date de bază la arderea lemnului

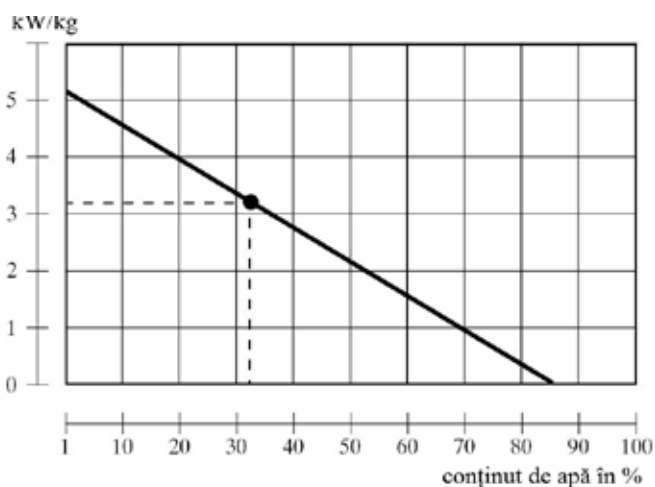
Puterea maximă și durata lungă de viață a cazanului sunt asigurate prin utilizarea lemnului uscat de 2 ani. În graficul următor se află dependența puterii calorice a combustibilului de conținutul de apă. Puterea calorică utilă a lemnului scade substanțial cu creșterea umidității.

Exemplu:

Lemnul cu umiditatea 20 % are puterea calorică de 4 kWh / 1 kg lemn

Lemnul cu umiditatea s 60 % are puterea calorică de 1,5 kWh / 1 kg lemn

- de exemplu lemnul de molid depozitat timp de un an sub acoperiș - vezi graficul



În graficul alăturat se găsește puterea utilă maximă a cazanului în cazul în care lemnul folosit este umed.

	kW
DC 15 E	- 8
DC 18 S	- 13
DC 22 S	- 14
DC 25 S	- 19
DC 32 S	- 24
DC 40 S(E)	- 31
DC 50 S(E)	- 39
DC 75 S(E)	- 53

Aceste informații pot servi și pentru alte tipuri de cazane care funcționează pe principiul gazeificării lemnului.



Nu se recomandă utilizarea lemnului cu o umiditate mai mică decât 12 %.

### Puterea calorică a lemnului

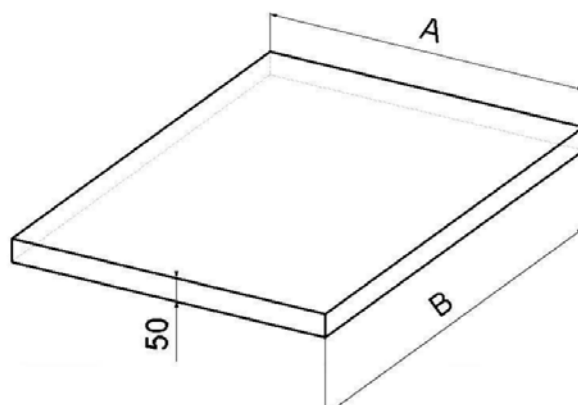
Tip lemn	Puterea calorică pentru 1kg lemn		
	kcal	kJoule	kWh
<b>molid</b>	3900	16250	4,5
<b>pin</b>	3800	15800	4,4
<b>mesteacăn</b>	3750	15500	4,3
<b>stejar</b>	3600	15100	4,2
<b>fag</b>	3450	14400	4,0



Lemnul verde (umed) are putere calorică scăzută, nu arde bine, afumă tare și reduce substanțial durata de viață a cazanului și a coșului. Totodată puterea utilă a cazanului scade cu 50 %, iar consumul de lemne se dublează.

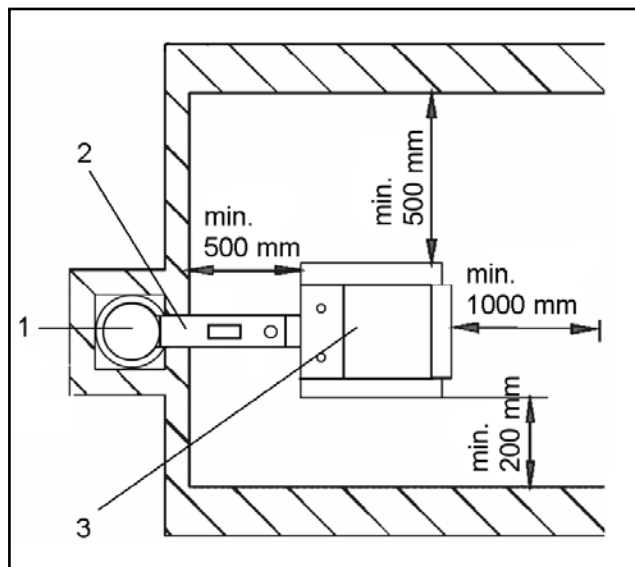
## 7. Fundația cazanului

Tip cazan (mm)	A	B
DC15GS, DC15E, DC18S, DC22SX	600	600
DC20GS	700	600
DC22S, DC25S, DC30SX	600	800
DC30SE, DC32S, DC25GS, DC32GS, DC40GS, DC40SX	700	800
DC40SE	700	1000
DC50SE	800	1000
DC50S, DC70S	700	1000
DC75SE	800	1300



Se recomandă utilizarea fundației de beton sau din metal).

## 8. Mediul de instalare și amplasare a cazanului în sala cazanelor



Cazanul poate fi utilizat în “mediul de bază” AA5/ AB5 după standardul ceh ČSN 3320001. Cazanul trebuie amplasat în sala cazanelor în care este asigurată admisia aerului necesar arderii. Amplasarea cazanului în spații locuite (inclusiv coridoare) nu este acceptată. Secțiunea prizei neobturabile trebuie să fie minim 300 cm<sup>2</sup> pentru cazanele cu putere nominală de 15 - 75 kW.

- 1 - Coș de fum
- 2 - Canal de fum
- 3 - Cazan

## 9. Coșul de fum

Un cazan cu un arzător trebuie întotdeauna racordat la un coș de fum care să respecte prevederile legale. Coșul de fum trebuie să aibă un tiraj suficient și să poată evacua gazele arse în atmosferă în toate condițiile meteorologice. Pentru o funcționare corectă coșul de fum trebuie corect dimensionat pentru ca arderea, **puterea termică și durata de viață a cazanului depind de tirajul coșului de fum**. Tirajul coșului de fum depinde direct de secțiunea, de înălțimea și rugozitatea interioară a coșului de fum. Nici un alt echipament nu mai trebuie conectat la coșul de fum la care este racordat cazanul. **Secțiunea coșului de fum nu trebuie să fie mai mic decât secțiunea de ieșire din cazan (diametrul min. 150 mm)**. Tirajul coșului de fum trebuie să atingă valorile recomandate (vezi datele tehnice de la pag. 8). Oricum, tirajul nu trebuie să fie foarte mare pentru a nu reduce eficiența cazanului și pentru a nu disturba arderea. În cazul unui tiraj foarte puternic instalați o clapetă de reglaj sau un regulator de tiraj pe racordul de la cazan la coșul de fum.

Recomandari privind dimensiunile coșului de fum înălțime/secțiunea coș de fum:

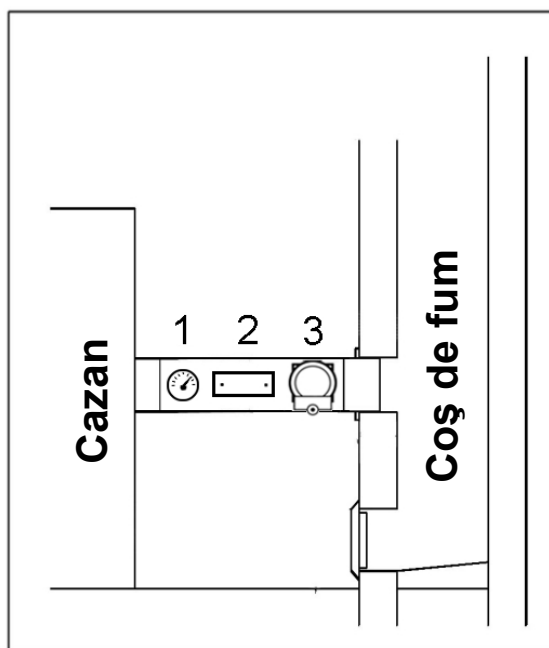
20 x 20 cm	înălțime 7 m
Ø 20 cm	înălțime 8 m
15 x 15cm	înălțime 11 m
Ø 16 cm	înălțime 12 m

Determinarea exactă a dimensiunilor coșului de fum este definită în standarde ČSN 73 4201.

Coșului de fum este specificat în capitolul “date tehnice” din manualul fiecărui cazan.

## 10. Racord de gaze arse

Racordul pentru gazele arse de la cazan trebuie legat la coșul de fum. În eventualitatea în care cazanul nu poate fi legat direct la coșul de fum, racordul gazelor de ardere trebuie să fie cât mai scurt posibil având în vedere condițiile date, **dar nu mai lung de 1 m**, fără suprafețe suplimentare de schimb termic și trebuie să fie **direcționat ascendent către coș**. Racordurile trebuie să fie rezistente mecanic și etanșe pentru gazele de ardere, ușor **de curățat** pe interior. Racordurile pentru gazele arse nu trebuie să treacă prin alte încăperi sau alte spații. Secțiunea racordului la coș nu trebuie să fie mai mare decât secțiunea coșului de fum, iar secțiunea coșului de fum nu trebuie să scadă pe înălțime. Utilizarea coturilor pe traseul de evacuare a gazelor de ardere nu este potrivită. Modalitățile de traversare a structurilor din materiale inflamabile sunt definite în standarde și trebuie să asigure siguranța la foc (se referă la unități mobile, cabane de lemn etc.).



- 1 - Termometru gaze arse
- 2 - Gură de curățare
- 3 - Regulator (limitator) de tiraj / clapetă de reglare a debitului gazelor arse



**INFO** - În cazul unui tiraj prea ridicat al coșului de fum instalați regulator (limitator) de tiraj /3/ sau clapetă de reglare a debitului gazelor arse.



## 11. Protecția împotriva incendiilor la instalarea și utilizarea echipamentelor termice

Selecție din ČSN 061008 - Securitate la incendiu în cazul unor consumatoare locale și a surselor de căldură.

### Distanțe de siguranță

La instalarea echipamentului distanțele de siguranță față de materialele din clădire trebuie păstrate la cel puțin 200 mm. Această distanță este validă pentru cazane și racorduri de gaze de ardere situate lângă materiale inflamabile din clasa B, C1 și C2 de foc (clasa de foc este specificată în tabelul nr.1). Distanța de siguranță (200 mm) trebuie dublată în cazul în care cazanele și racordurile pentru gazele de ardere sunt situate lângă materiale inflamabile din clasa C3 de foc (vezi Tab. nr.1). Distanța de siguranță trebuie dublată dacă clasa de foc a materialului inflamabil nu este clară. Distanța poate fi redusă la jumătate (100 mm) dacă folosiți o izolație neinflamabilă (panou de aszbest) cu grosimea de minim 5 mm, localizată la 25 mm de materialul inflamabil (izolația inflamabilă). Un panou de protecție sau un ecran de protecție (pentru obiectul protejat) trebuie să depășească marginile cazanului (inclusiv racordul de gaze arse) de fiecare parte cu 150 mm și suprafața de sus a cazanului cu cel puțin 300 mm. Un panou de protecție sau un ecran de protecție trebuie de asemenea să fie folosit dacă distanța de siguranță nu poate fi păstrată (de exemplu, în instalațiile mobile, casele de vacanță etc. - pentru detalii vezi ČSN 061008). Distanța de siguranță trebuie păstrată de asemenea în cazul instalațiilor cu diferite utilizări prezente în apropierea cazanelor.

Dacă cazanele sunt plasate pe o podea sau pe materiale inflamabile, atunci ele trebuie instalate pe o suprafață termoizolantă sub întreg cazanul ce trebuie să depășească zona de alimentare cu combustibil, zona de deschidere a cenușarului cu cel puțin 300 mm în zona de deschidere și în celelalte părți cu cel puțin 100 mm. Ca izolație neinflamabilă termoizolantă se pot folosi toate tipurile de materiale din clasa A de foc.

Tabel nr. 1

Clasele de inflamabilitate a materialelor de construcții	
A - neinflamabil	granit, gresie, beton, cărămizi, dale ceramice, mortar, tencuieli antiincendiu, etc.
B - inflamabilitate redusă	acumin, izomin, eraclit, lignos, plăci din pâslă de bazalt, plăci din fibră de sticlă, novodur
C - greu inflamabil	lemn de foioase (stejar, fag), plăci hobrem, placaje, sircolit, werzalit, carton presat (formica, ecrona)
C2 - inflamabilitate medie	lemn de conifere (pin, lariță, molid), lemn de așchie și plăci de plută, pardoseli de cauciuc (Industrial, Super)
C3 - ușor inflamabil	plăci de fibră lemnoasă (Hobra, Sololac, Sololit), celuloză, poliuretă, polistiren, polietilenă, PVC poros



**ATENȚIE** - În anumite circumstanțe datorate pătrunderii tranzitorie de gaze inflamabile sau vapori și în timpul funcționării poate apărea pericolul de foc sau de explozie (linoleum, PVC etc.), cazanele trebuie să fie scoase din folosință înainte ca pericolul să apară. **Nici un obiect compus din substanțe inflamabile nu trebuie pus pe arzător sau pe cazan la o distanță mai mică decât distanța de siguranță (mai mult ČSN 13501-1).**

## 12. Conectarea cazanului la rețeaua electrică

Pentru racordarea cazanului la rețeaua de alimentare cu curent electric de 230V, 50 Hz se folosește cablu de alimentare cu fișă sau fără fișă la racordarea fixă. În cazul înlocuirii cablului de alimentare se utilizează unul identic, iar intervenția trebuie făcută de o unitate autorizată de service. Racordarea cazanului se va face numai de persoane competente și autorizate în acest sens, respectând normativele în vigoare. Este obligatorie protecția prin legare la pământ.



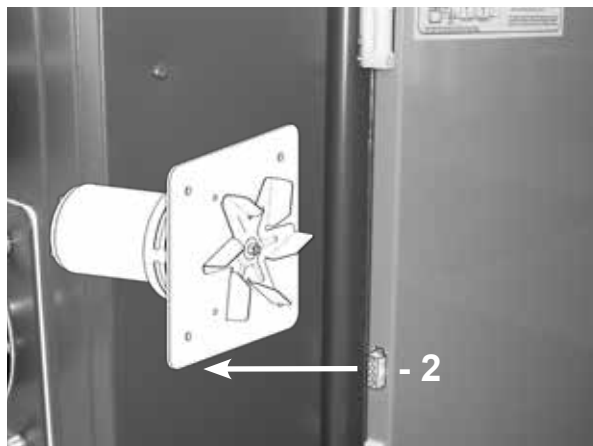
**ATENȚIE** - Cablul de alimentare nu trebuie să fie echipat cu un conector (ștecher și priză). Acesta trebuie să fie ferm conectat la cutia de joncțiune sau cutii, pentru a evita confuzia conduce.

Cablul de alimentare trebuie să fie verificat în mod regulat și păstrat în condițiile prescrise. Este interzis să interfereze cu circuitele de elemente de siguranță și pentru funcționarea sigură și fiabilă a cazanului. În caz de deteriorare a echipamentului electric, cazanul trebuie oprit, deconectat de la rețea și pentru a asigura o reparație calificată în conformitate cu standardele și reglementările în vigoare.

### Conectori în părțile laterale ale cazanului:

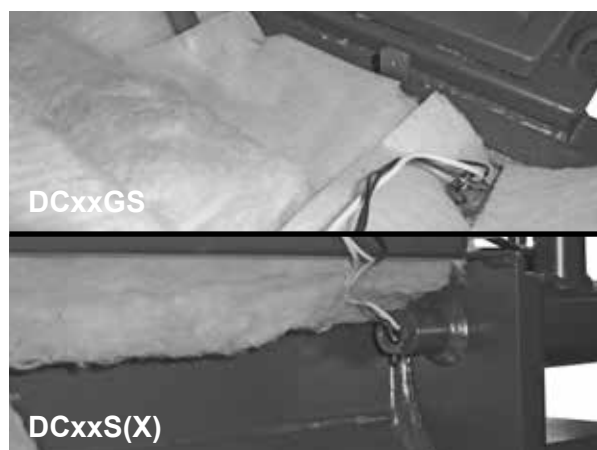


Conectori în partea dreaptă a cazanului

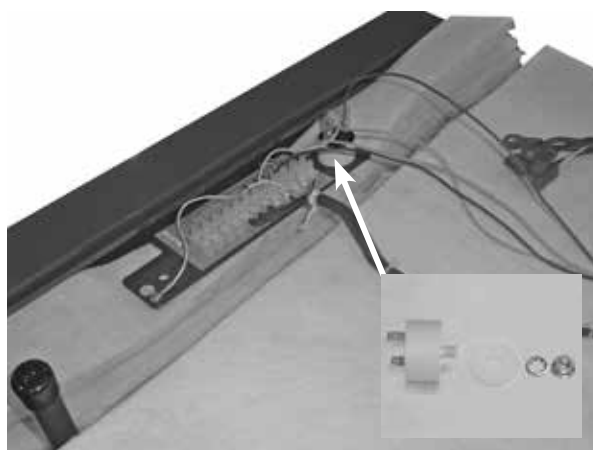


Connector în partea stângă a cazanului

- 1 - conector pentru cablul de alimentare cu energie electrică - negru (L - maro, N - albastru, PE - verde galben)  
2 - conector pentru exhaustor

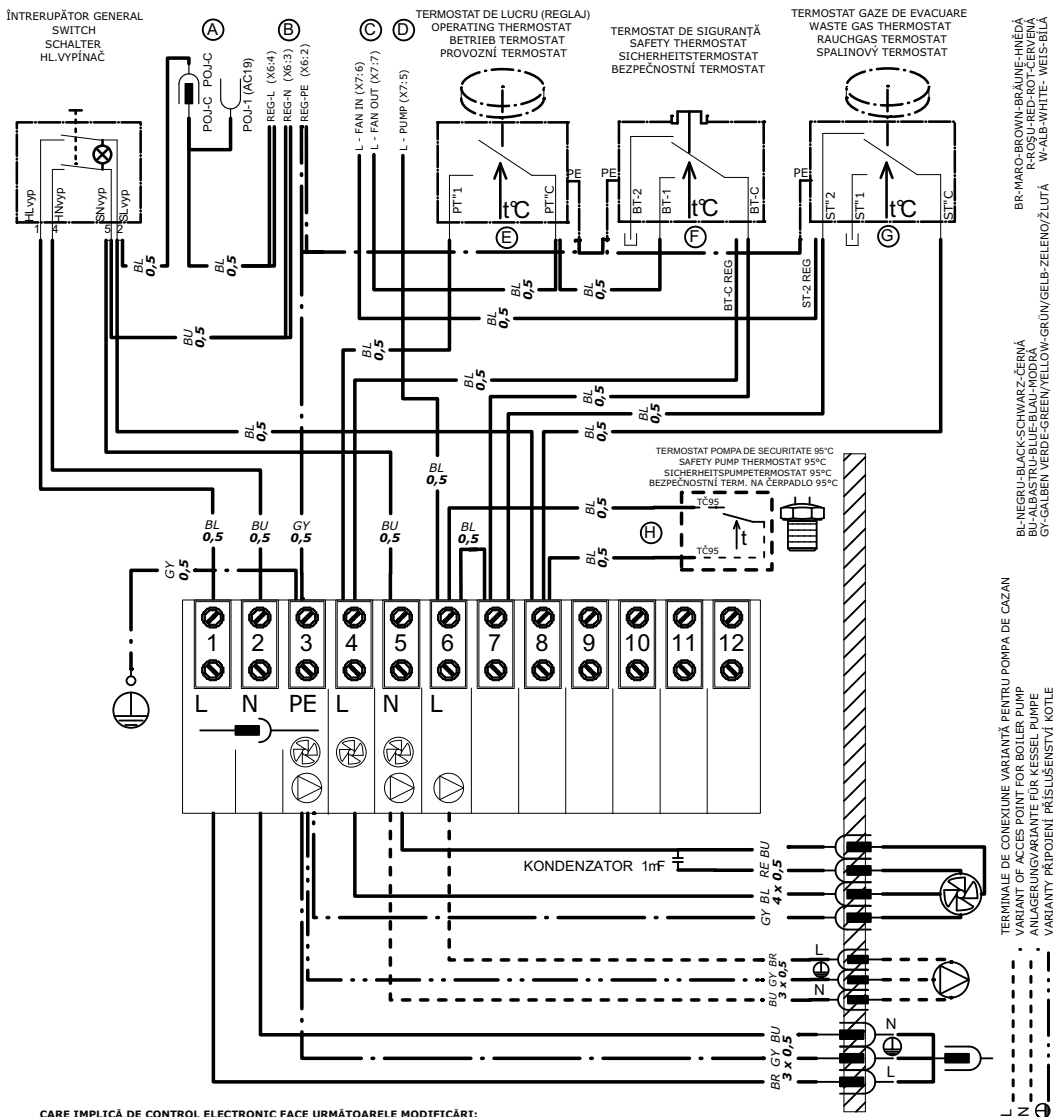


Teacă pentru termostatele (senzorii)



Condensator pentru ventilator de extracție  
UCJ4C52 - 1 $\mu$ F / UCJ4C82 - 2 $\mu$ F (KORA - 3 $\mu$ F)

# 13. Schema electrică de conectare a cazanului - reglare electromecanică cu exhaustor, tip UCJ 4C52 (DC18S - DC50S), (DC30SE - DC50SE), (DCxxSX), (DCxxGS) respectiv DC70S, DC80 (cu ventilator de aer) - reglare electromecanică - 12/2007



**CARE IMPLICĂ DE CONTROL ELECTRONIC FACE URMĂTOARELE MODIFICĂRI:**  
**WHEN USE ELECTRONIC REGULATION MUST BE THESE CHANGES OF WIRING:**  
**BEI DER STEUERUNG DES KESSELBETRIEBES DER ELEKTRONISCHE REGELUNG MÜSSEN DIESE ÄNDERUNGEN MACHEN SEIN:**  
**PŘI ZAPOJENÍ ELEKTRONICKÉ REGULACE PŘEVEĎTE TYTO ZMĚNY:**

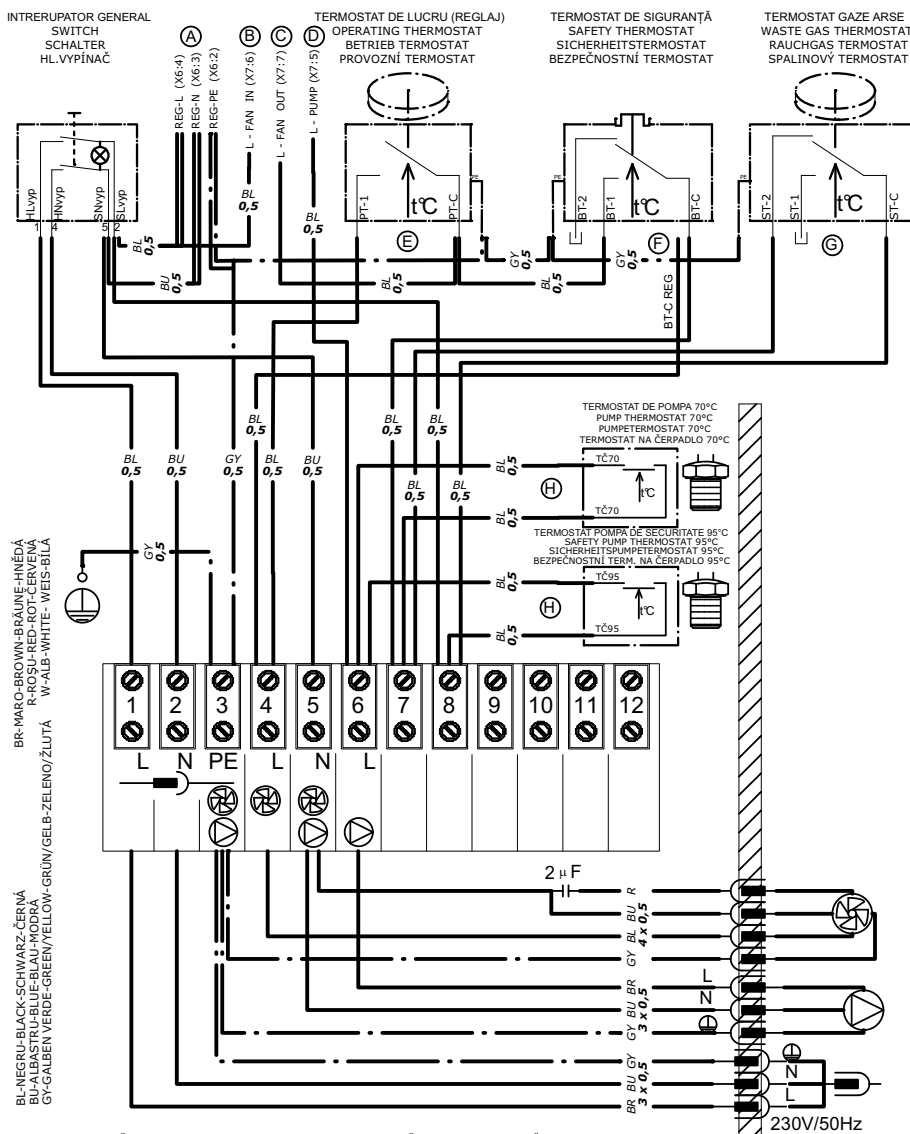
- (A)** PREGĂTIREA PENTRU LOCUINȚE SIGURANTĂ "CONECTOR" POJ-1 (AC19) "RĂMÂNĚ FĂRĂ LEGĂTURĂ"  
 PREPARING FOR FUSE HOLDER "CONNECTOR "POJ-1 (AC19)" REMAINS UNWIRED  
 VORBEREITUNG FÜR SICHERUNGSSCHALTER "KONNEKTOR "POJ-1 (AC19)" IST BLEIBT UNBESCHALTET  
 PŘÍPRAVA PRO POJISTKOVÉ POUZDRŮ "KONEKTOR "POJ-1 (AC19)" ZŮSTÁVÁ NEZAPOJEN
- (B)** VARIANTE DE TERMINALE DE PUTERE PENTRU CONTROLUL ELECTRONIC "REG L,N,PE"  
 VARIANTS OF RESERVOIR POINTS "REG L,N,PE" (FERRULE/FASTON 6,3) FOR ELECTRONIC REGULATION  
 SPEISEKLEMMVARIANTEN "REG L,N,PE" (ADERENDHÜLSE/FASTON 6,3) FÜR ELEKTRONISCHE REGELUNG  
 VARIANTY NÁPAJEČÍCH SVOREK "REG L,N,PE" (DUTINKA/FASTON 6,3) PRO ELEKTRONICKOU REGULACI
- (C)** TERMINAL CONNECTOR DE "L - FAN IN" SI "L - FAN OUT" FAN DE CAZAN ÎN ELECTRONICE DE CONTROL  
 RESERVOIR POINT "L - FAN IN" AND "L - FAN OUT" OF BOILER FAN TO THE ELECTRONIC REGULATION  
 SPEISEKLEMME "L - FAN IN" UND "L - FAN OUT" DER KESSELGEBLÄSE FÜR DIE ELEKTRONISCHE REGELUNG  
 PŘÍPOJOVACÍ SVORKA "L - FAN IN" A "L - FAN OUT" KOTLOVÉHO VENTILÁTORU DO ELEKTRONICKÉ REGULACE
- (D)** TERMINAL CONNECTOR DE "L-PUMP" POMPA DE CAZAN ÎN ELECTRONICE DE CONTROL  
 RESERVOIR POINT "L-PUMP" OF BOILERPUMP TO THE ELECTRONIC REGULATION  
 SPEISEKLEMME "L-PUMP" DER KESSELPUMPE FÜR DIE ELEKTRONISCHE REGELUNG  
 PŘÍPOJOVACÍ SVORKA "L-PUMP" KOTLOVÉHO ČERPADLA DO ELEKTRONICKÉ REGULACE
- (E)** CONECTOR "PT-C" SI "PT-1" PENTRU A DECONECTA DE CONTROL CAZAN DE VENTILATOR DE CONTROL ELECTRONIC  
 WHEN ELECTRONIC REGULATION CONTROL BOILER FAN "CONNECTORS "PT-C" A "PT-1" MUST BE UNCONNECT  
 DEN KONNEKTOREN "PT-C" UND "PT-1" ABKLEMMEN BEI DER KESSELGÄBLASEBEDIENUNG DER ELEKTRONISCHE REGELUNG  
 KONEKTORY "PT-C" A "PT-1" ODPOJIT PŘI OVLÁDÁNÍ KOTLOVÉHO VENTILÁTORU ELEKTRONICKOU REGULACI
- (F)** ARUNCA TERMINALE "BT-C" PENTRU A DECONECTA DE CONTROL CAZANUL DE CONTROL AL VENTILATORULUI/POMPA DE CONTROL ELECTRONIC  
 WHEN ELECTRONIC REGULATION CONTROL BOILER FAN " CHANGE CONNECTOR "BT-C" FOR CONNECTOR "BT-C REG"  
 DEN AUSWECHSELN KONNEKT, "BT-C" FÜR KONNEKT, "BT-C REG" BEI DER KESSELGÄBLASE BEDIENUNG DER ELEKTRON. RE G.  
 PŘEHODIT SVORKY "BT-C" ZA "BT-C REG" PŘI OVLÁDÁNÍ KOTLOVÉHO VENTILÁTORU ELEKTRONICKOU REGULACI
- (G)** ARUNCA TERMINALE "ST-2" PENTRU "ST-2 REG" ÎN CAZANUL DE CONTROL AL VENTILATORULUI/POMPA DE CONTROL ELECTRONIC  
 WHEN ELECTRONIC REGULATION CONTROL BOILER FAN/PUMP " CHANGE CONNECTOR "ST-2" TO CONNECTOR "ST-2 REG"  
 DEN AUSWECHSELN KONNEKTOR "ST-2" FÜR KONNEKT "ST-2 REG" BEI DER GÄBLASE/PUMPE BEDIENUNG DER ELEKTRON. REGE LUNG  
 PŘEHODIT SVORKY "ST-2" ZA "ST-2 REG" PŘI OVLÁDÁNÍ KOTLOVÉHO VENTILÁTORU/ČERPADLA ELEKTRONICKOU REGULACI
- (H)** CONECTOR "TC95" PENTRU A DECONECTA DE CONTROL CAZAN DE POMPA DE CONTROL ELECTRONIC  
 WHEN ELECTRONIC REGULATION CONTROL BOILERPUMP "CONNECTORS "TC95" MUST BE UNCONNECT  
 DEN KONNEKTOREN "TC95" ABKLEMMEN BEI DER KESSELPUMPE BEDIENUNG DER ELEKTRONISCHE REGELUNG  
 KONEKTORY "TC95" ODPOJIT PŘI OVLÁDÁNÍ KOTLOVÉHO ČERPADLA ELEKTRONICKOU REGULACI

BR-MARO-BROWN/BRĂUNE-HÄRÉ  
 R-ROȘU-RED/ROȘU-ROȘU  
 W-ALB-WHITE- WEISS-BLAU  
 BL-NEGRU-BLACK-SCHWARZ-ČERNÁ  
 BU-VERDE-GRÜN/GELB-ZELENO/ŽLUTÁ  
 GY-GALBEN VERDE-GREEN/YELLOW-GRÜN/GELB-ZELENO/ŽLUTÁ

TERMINALE DE CONECTARE VARIANTĂ PENTRU POMPA DE CAZAN  
 VARIANT OF ACCESS POINT FOR BOILER PUMP  
 ANLAGEVARIANTEN FÜR KESSEL/PUMPE  
 VARIANTY PŘÍPOJENÍ ČERPADLA

13-10-01\_DCxxS\_RO

# 14. Schema electrică de conectare a cazanului DC75SE - reglare electromecanică cu exhaustor, tip UCJ4C82, valabil din luna a 12/2007

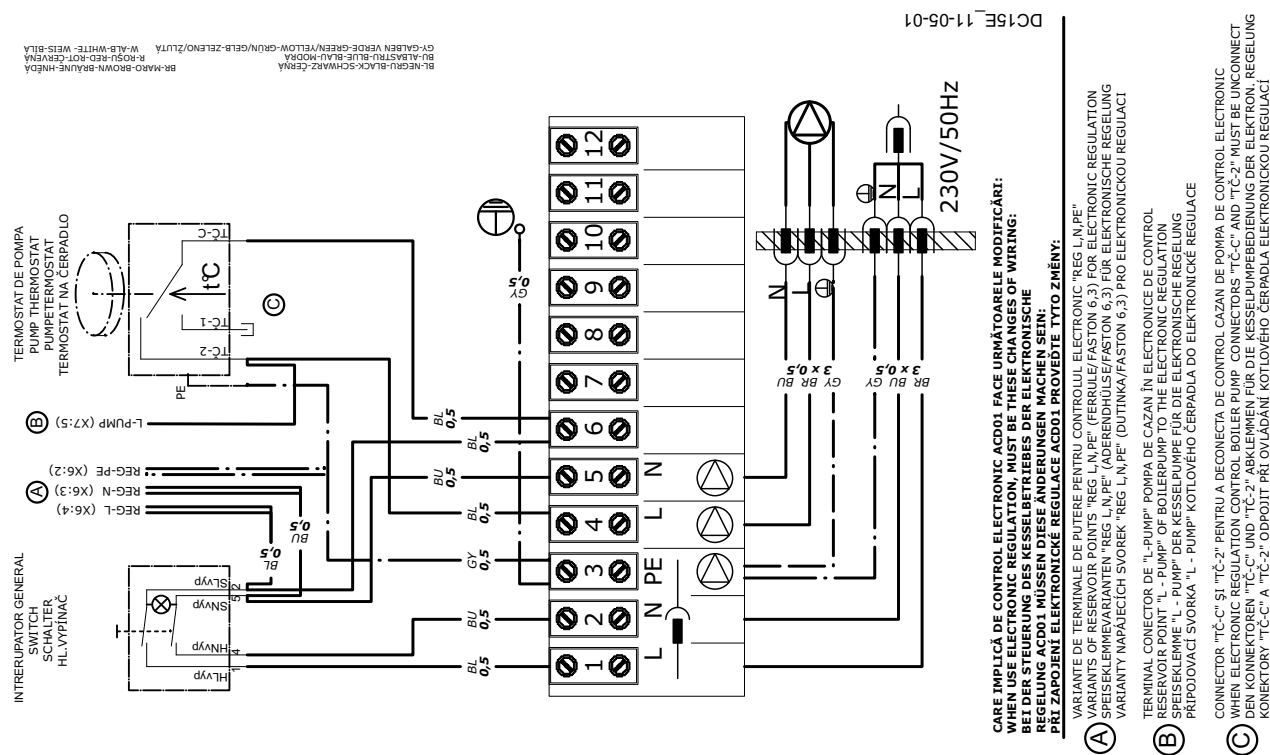


**CARE IMPLICĂ DE CONTROL ELECTRONIC ACCD01 FACE URMĂTOARELE MODIFICĂRI:**  
**WHEN USE ELECTRONIC REGULATION ACCD01 MUST BE THESE CHANGES OF WIRING:**  
**BEI DER STEUERUNG DES KESSELBETRIEBES DER ELEKTRONISCHE REGELUNG ACCD01 MÜSSEN DIESE ÄNDERUNGEN MACHENSEIN:**  
**ПРИ ЗАПОЖНІ ЕЛЕКТРОНІКЕ РЕГУЛАЦІЕ ACCD01 ПРОВЕДІТЬ ТІЬО ЗМІНЬ:**

- (A)** VARIANTE DE TERMINALE DE PUTERE PENTRU CONTROLUL ELECTRONIC "REG L,N,PE"  
 VARIANTS OF RESERVOIR POINTS "REG L,N,PE" (FERRULE/FASTON 6,3) FOR ELECTRONIC REGULATION  
 SPEISEKLEMMEVARIANTEN "REG L,N,PE" (ADERENDHÜLSE/FASTON 6,3) FÜR ELEKTRONISCHE REGELUNG  
 VARIANTY NAPĀJĚCÍCH SVOREK "REG L,N,PE" (DUTINKA/FASTON 6,3) PRO ELEKTRONICKOU REGULACI
- (B)** TERMINAL CONECTOR DE "L - FAN IN" FAN DE CAZAN ÎN ELECTRONICE DE CONTROL  
 RESERVOIR POINT "L - FAN IN" OF BOILER FAN TO THE ELECTRONIC REGULATION  
 SPEISEKLEMME "L - FAN IN" DER KESSELGEBLÄSE FÜR DIE ELEKTRONISCHE REGELUNG  
 ПРІПОЈОВАЦІ СВОРКА "L - FAN IN" КОТЛОВЕГО ВЕНТИЛАТОРУ ДО ЕЛЕКТРОНІКЕ РЕГУЛАЦІЕ
- (C)** TERMINAL CONECTOR DE "L - FAN OUT" FAN DE CAZAN ÎN ELECTRONICE DE CONTROL  
 RESERVOIR POINT "L - FAN OUT" OF BOILER FAN TO THE ELECTRONIC REGULATION  
 SPEISEKLEMME "L - FAN OUT" DER KESSELGEBLÄSE FÜR DIE ELEKTRONISCHE REGELUNG  
 ПРІПОЈОВАЦІ СВОРКА "L - FAN OUT" КОТЛОВЕГО ВЕНТИЛАТОРУ ДО ЕЛЕКТРОНІКЕ РЕГУЛАЦІЕ
- (D)** TERMINAL CONECTOR DE "L-PUMP" POMPA DE CAZAN ÎN ELECTRONICE DE CONTROL  
 RESERVOIR POINT "L-PUMP" OF BOILERPUMP TO THE ELECTRONIC REGULATION  
 SPEISEKLEMME "L-PUMP" DER KESSELPUMPE FÜR DIE ELEKTRONISCHE REGELUNG  
 ПРІПОЈОВАЦІ СВОРКА "L-PUMP" КОТЛОВЕГО ЧЕРПАДЛА ДО ЕЛЕКТРОНІКЕ РЕГУЛАЦІЕ
- (E)** CONNECTOR "PT-C" ȘI "PT-1" PENTRU A DECONECTA DE CONTROL CAZAN DE VENTILATOR DE CONTROL ELECTRONIC  
 WHEN ELECTRONIC REGULATION CONTROL BOILER FAN CONNECTORS "PT-C" AND "PT-1" MUST BE UNCONNECT  
 DEN KONNEKTOREN "PT-C" UND "PT-1" ABKLEMMEN BEI DER KESSELGÄBLASEBEDIENUNG DER ELECTRONIC REGELUNG  
 КОНЕКТОРЫ "PT-C" А "PT-1" ОДПОЈИТЬ ПРІ ОВЛĂДĂНІ КОТЛОВЕГО ВЕНТИЛАТОРУ ЕЛЕКТРОНІКЕ РЕГУЛАЦІ
- (F)** ARUNCA TERMINALE "BT-C" PENTRU "BT-C REG" ÎN CAZANUL DE CONTROL AL VENTILATORULUI DE CONTROL ELECTRONIC  
 WHEN ELECTRONIC REGULATION CONTROL BOILER FAN CHANGE CONNECTOR "BT-C" FOR CONNECTOR "BT-C REG"  
 DEN AUSWECHSELN KONNEKTOR "BT-C" FÜR KONNEKTOR "BT-C REG" BEI DER KESSELGÄBLASEBEDIENUNG DER ELEKTRONISCHE REGELUNG  
 ПРĒХОДИТЬ СВОРКЫ "BT-C" ЗА "BT-C REG" ПРІ ОВЛĂДĂНІ КОТЛОВЕГО ВЕНТИЛАТОРУ ЕЛЕКТРОНІКЕ РЕГУЛАЦІ
- (G)** CONNECTOR "ST-C" ȘI "ST-2" PENTRU A DECONECTA DE CONTROL CAZAN DE VENTILATOR/POMPA DE CONTROL ELECTRONIC  
 WHEN ELECTRONIC REGULATION CONTROL BOILER PUMP ANDFAN CONNECTORS "ST-C" AND "ST-2" MUST BE UNCONNECT  
 DEN KONNEKTOREN "ST-C" UND "ST-2" ABKLEMMEN BEI DER KESSELPUMPEBEDIENUNG UND KESSELGÄBLASEBEDIENUNG DER ELEKTRONISCHE REGELUNG  
 КОНЕКТОРЫ "ST-C" А "ST-2" ОДПОЈИТЬ ПРІ ОВЛĂДĂНІ КОТЛОВЕГО ЧЕРПАДЛА А ВЕНТИЛАТОРУ ЕЛЕКТРОНІКЕ РЕГУЛАЦІ
- (H)** CONNECTOR "TC70" ȘI "TC95" PENTRU A DECONECTA DE CONTROL CAZAN DE POMPA DE CONTROL ELECTRONIC  
 WHEN ELECTRONIC REGULATION CONTROL BOILER PUMP CONNECTORS "TC70" AND "TC95" MUST BE UNCONNECT  
 DEN KONNEKTOREN "TC70" UND "TC95" ABKLEMMEN BEI DER KESSELPUMPEBEDIENUNG DER ELEKTRONISCHE REGELUNG  
 КОНЕКТОРЫ "TC70" А "TC95" ОДПОЈИТЬ ПРІ ОВЛĂДĂНІ КОТЛОВЕГО ЧЕРПАДЛА ЕЛЕКТРОНІКЕ РЕГУЛАЦІ

DC75SE\_11-05-01

# 15. Schema electrică de conectare a cazanului DC15E - valabil din luna a 12/2007



# 16. Standardele (ČSN EN) referitoare la construcția și instalarea cazanelor pe combustibil solid

- ČSN EN 303-5 - Cazane pe combustibil solid pentru încălzire centrală
- ČSN 06 0310 - Încălzire centrală, construcție și instalare
- ČSN 06 0830 - Dispozitive de siguranță pentru încălzire centrală și încălzire a apei menajere
- ČSN EN 73 4201 - Realizarea coșurilor, a canalelor de fum și racordarea aparatelor consumatoare de combustibil
- ČSN EN 1443 - Construcția coșurilor de fum - Cerințe generale
- ČSN 06 1008 - Protecția împotriva incendiilor la utilizarea aparatelor locale și a surselor de căldură
- ČSN EN 13501-1 - Clasa de inflamabilitate a materialelor de construcție - parte 1
- ČSN EN 1264-1 - Încălzire prin pardoseală - Sisteme și componente - Definiții și mărci
- ČSN EN 1264-2 - Încălzire prin pardoseală - Sisteme și componente - Calcul de putere termică
- ČSN EN 1264-3 - Încălzire prin pardoseală - Sisteme și componente - Construcție
- ČSN EN 442-2 - Corpuri de încălzire - Încercare și evaluare

**Norme pentru examinarea conformității și alte norme tehnice:**  
 ČSN EN ISO 12100:2012, ČSN EN 953+A1:2009, ČSN EN ISO 11202:2011, ČSN EN ISO 3746:2011,  
 ČSN ISO 1819:1993, ČSN EN 60335-1ed.2:2003



**ATENȚIE - montajul cazanului trebuie să fie executat întotdeauna în conformitate cu proiectul pregătit dinainte. Montajul cazanului poate fi executat doar de către persoanele instruite de către producător.**

## 17. Selecție și mod de racordare a elementelor de reglare și de comandă

Cazanele sunt livrate utilizatorului cu reglaj de bază a puterii cazanului care satisface exigențele de confort ale încălzirii și de securitate. Automatizarea cazanului asigură valoarea cerută de 80 - 90 °C a temperaturii apei la ieșire, dar nu rezolvă comanda vanelor de amestec și a pompelor. Cu excepția cazanului DC75SE, care este echipat cu două termostate, unul de 70 °C (temperatura anclanșării pompei la funcționare normală), iar al doilea de 95 °C (temperatura anclanșării pompei în caz accidental) pentru conectarea pompei în circuitul cazanului și cu excepția cazanului DC15E, care este echipat cu un termostat în panou și o ieșire pentru pompă în circuitul cazanului. Modul de conectare a acestor elemente este indicat pe schema electrică de conectare. Fiecare pompă din sistem trebuie comandată de un termostat independent, pentru ca temperatura apei în returul cazanului să nu scadă sub 65 °C. În cazul instalării cazanului fără rezervor de acumulare sau de compensare, pompa circuitului de încălzire trebuie comandată de un termostat independent sau cu comandă electronică, astfel încât aceasta să funcționeze numai atunci când pompa din circuitul de cazan este în funcțiune. În cazul utilizării a două termostate, cel de comandă al pompei din circuitul de încălzire va fi reglat la 80 °C, iar termostatul de comandă al pompei din circuitul de cazan va fi reglat la 75 °C. Există posibilitatea comandării ambelor pompe de un singur termostat. Dacă cazanul este instalat cu rezervoare de acumulare și dacă în circuitul de cazan circulația apei este realizată prin gravitație, ceea ce prelungește timpul de demarare al cazanului la valoarea cerută a agentului termic, pentru funcționarea corectă se recomandă comanda pompei din circuitul de cazan de un termostat de gaze arse, instalat în cazan (la aprinderea focului). Reglarea incorectă de către utilizator a termostatului de gaze arse poate provoca creșterea temperaturii în cazan, de aceea se recomandă montarea unui termostat de siguranță de 95 °C. Termostatul din cazan poate fi înlocuit cu un termostat extern, situat la ieșirea din cazan. Rolul acestuia este de a comanda pompa din circuitul de cazan la 95 °C (conectat paralel cu termostatul de gaze arse).

Reglarea temperaturii apei distribuite în circuitul de încălzire se va efectua întotdeauna cu ajutorul unei vane de amestec cu 3 căi. Vana de amestec poate fi comandată manual sau electronic, ceea ce va contribui la funcționarea mai confortabilă și mai economică a sistemului de încălzire. Racordarea acestor elemente trebuie efectuată în baza unui proiect ținând cont de condițiile specifice ale sistemului de încălzire. Instalația electrică legată de dotarea cazanului cu aceste elemente trebuie efectuată de către persoane competente și autorizate în acest sens de către producător, conform standardelor în vigoare.



**La instalarea cazanului se poate utiliza vas de expansiune deschis sau închis, dacă normele în vigoare ale statului respectiv permit acest lucru. Cazanul trebuie instalat în așa fel încât întreruperea alimentării cu energie electrică să nu conducă la supraîncălzire sau la deteriorarea cazanului (termostatul de siguranță dezactivat) sau la deteriorarea cazanului. Cazanul are o inerție termică.**



**El poate fi protejat împotriva supraîncălzirii în mai multe moduri. Unul dintre aceste moduri este racordarea serpentinei de răcire cu ventil TS 131 3/4 ZA (95/110 °C) sau WATTS STS 20 (97 °C) la rețeaua de alimentare cu apă rece. În cazul existenței alimentării locale (hidrofor) cazanul poate fi protejat prin utilizarea sursei de rezervă a energiei electrice (baterie acumulator și sursă de alimentare neîntreruptibilă) pentru asigurarea funcționării a cel puțin uneia dintre pompe. O altă posibilitate este racordarea cazanului cu un rezervor de compensare și o clapetă de reținere.**



**La instalare partea posterioară a cazanului trebuie ridicată circa 10 mm pentru ca purjarea și dezaerarea cazanului să fie mai ușoară.**

**Pentru reglarea automata a sistemului de încălzire se recomandă utilizarea reglatoarelor:**

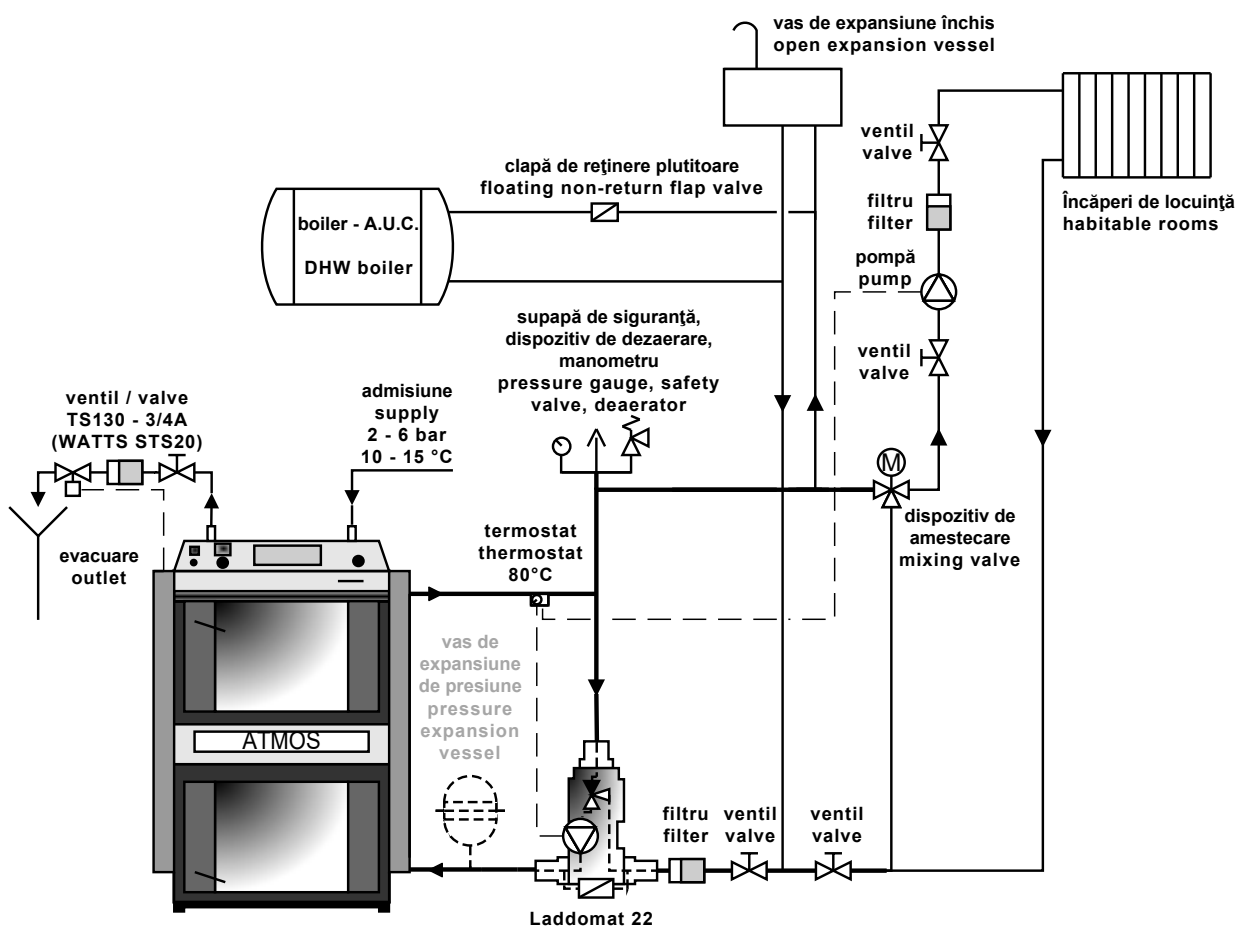
- a) ATMOS ACD 03 / 04 - reglare echitermă pentru cazane pe combustibili solizi
- b) ATMOS ACD 01 - set de reglare echitermă pentru cazane pe combustibili solizi
- c) KOMEX THERM, Praha tel.: +420 235 313 284
- d) KTR, Uherský Brod tel.: +420 572 633 985

## 18. Protecția cazanului împotriva coroziunii

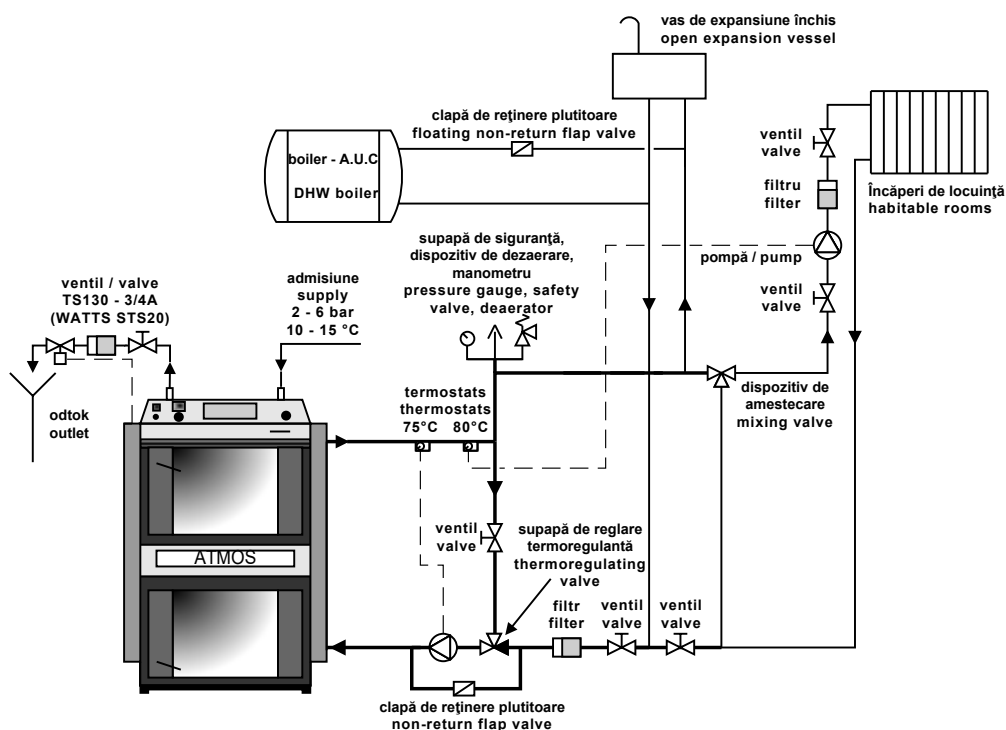
Modul de protejare a cazanului împotriva coroziunii, recomandată de producător se bazează pe racordarea cazanului cu ventil termoregulator (Laddomat 22) care permite crearea circuitului de cazan separat de circuitul de încălzire (circuitul primar și secundar) **astfel încât temperatura minimă a apei în returul cazanului să fie menținută la 65 °C**. Ca conexiune suplimentară recomandată pentru menținerea temperaturii minime a apei de retur în cazan (65 - 75 °C) este de asemenea posibil să se utilizeze supapă cu trei căi de amestec cu un servomotor comandat de un control al (de ex. ATMOS ACD01, ACD03, ACD04).

Cu cât este mai ridicată temperatura apei în returul cazanului cu atât este mai scăzută cantitatea de condens, acid și gudroane care deteriorează corpul cazanului. **Temperatura de ieșire a apei din cazan trebuie să fie în permanență 80 - 90 °C**. La funcționarea normală a cazanului temperatura gazelor arse nu trebuie să scadă **sub 110 °C**. Temperatura scăzută a gazelor arse cauzează apariția condensului, acidului și a gudroanelor chiar dacă temperatura apei de ieșire (80 - 90 °C) și temperatura apei în returul cazanului (65 °C) sunt respectate. Această situație se poate produce de exemplu în cazul încălzirii apei calde menajere (ACM) vara sau în cazul în care se încălzește doar o parte a clădirii. Pentru evitarea acestei situații se recomandă instalarea cazanului cu rezervoare de acumulare sau aprinderea zilnică a focului.

## 19. Schema de conectare a cazanului cu Laddomat 22

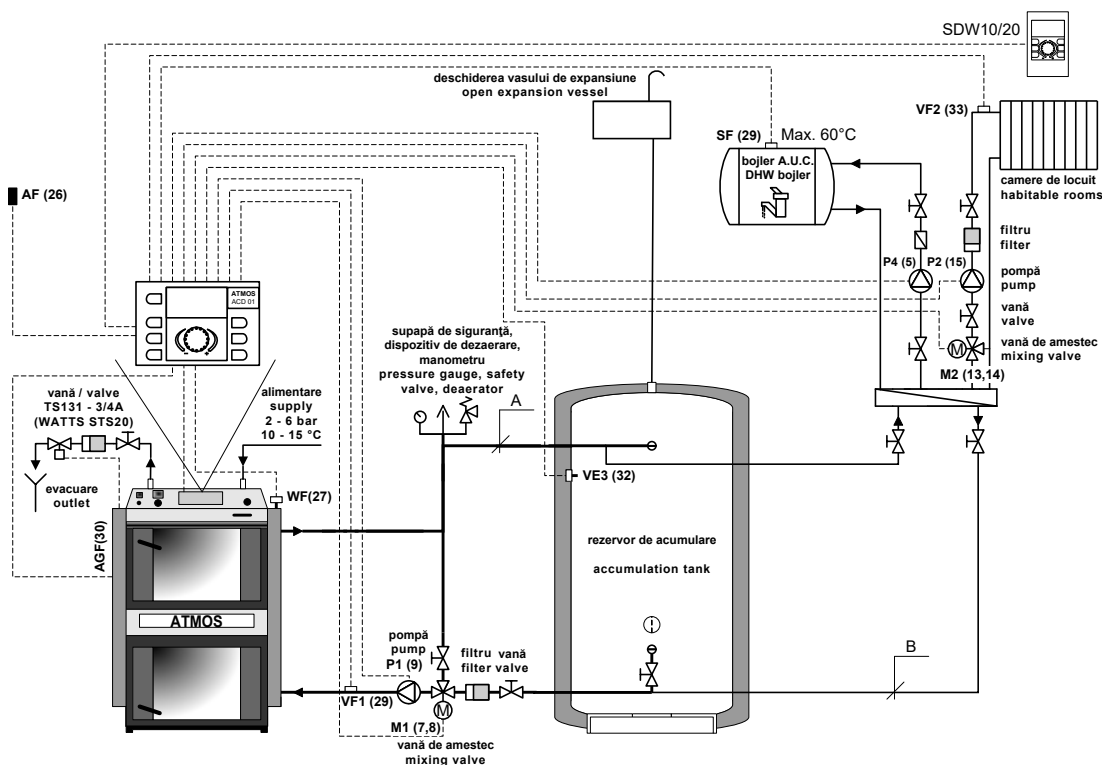


## 20. Schema de conectare a cazanului cu ventil termoregulator



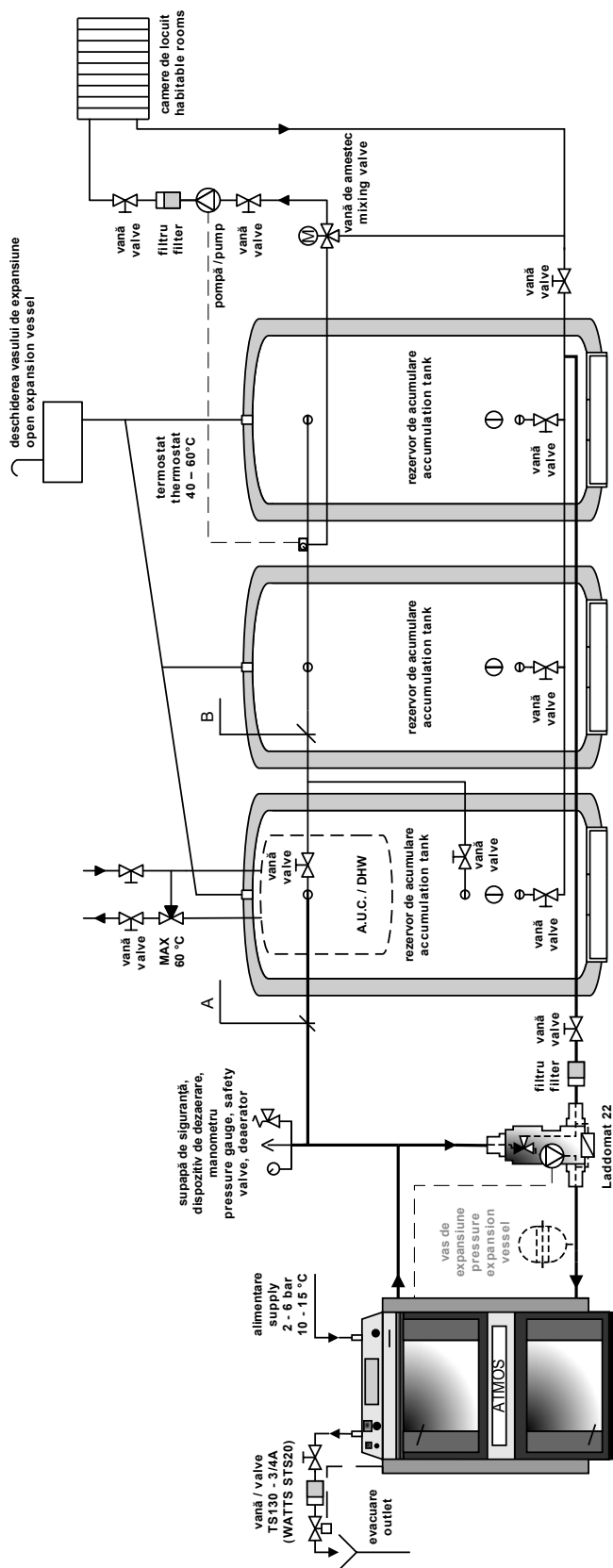
**ATENȚIE** - la instalarea serpentinei de răcire contra supraîncălzirii, clapă de reținere plutitoare din circuit al ventilului termoregulator și al pompei poate fi suprimată.

## 21. Schema de conectare a cazanului cu rezervoare de acumular și ventil termoregulator cu servomotor





## 22. Schema de conectare a cazanului cu Laddomat 22 și cu rezervoare de acumulare

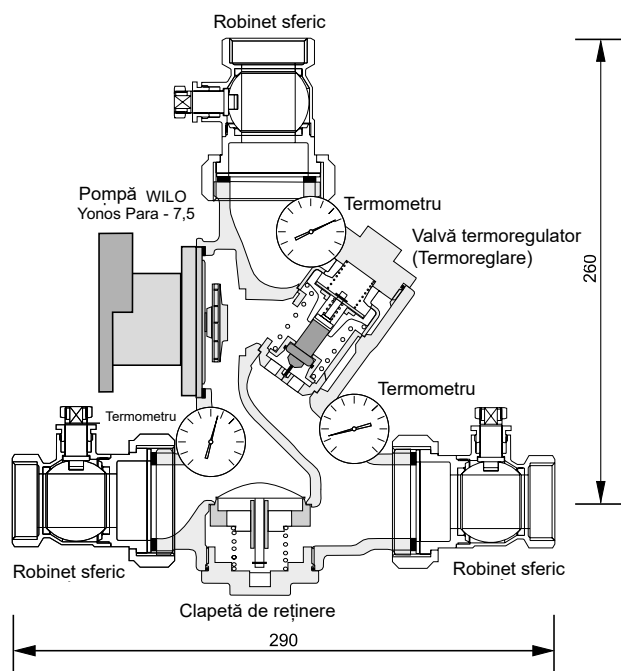


În cazul cupleării centralei cu Laddomat 22 și butelii de acumulator, se recomandă cuplarea pompei la Laddomat 22 cu termostatul gazelor de ardere, încorporat în centrală., vezi capitolul 17 la pag. 22.

### Diametre minime ale țevilor pentru instalație cu rezervoare de acumulare

Tipul cazanului și puterea nominală	Partea B		Partea A	
	Cupru	Oțel	Cupru	Oțel
DC15E, DC18S, DC15GS, DC20GS	28x1	25 (1")	28x1	25 (1")
DC22S, DC25S, DC25GS, DC22SX, DC30SX	28x1	25 (1")	28x1	25 (1")
DC32S, DC32GS, DC30SE	35x1,5	32 (5/4")	28x1	25 (1")
DC40GS, DC40SE, DC40SX	35x1,5	32 (5/4")	28x1	25 (1")
DC50S, DC50SE	42x1,5	40 (6/4")	35x1,5	32 (5/4")
DC70S, DC75SE	54x2	50 (2")	42x1,5	40 (6/4")

## 23. Laddomat 22



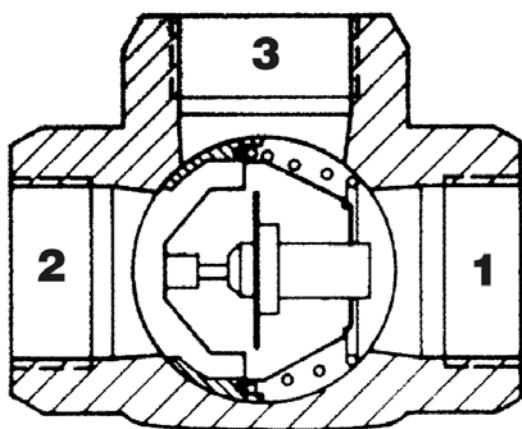
Prin construcția sa pompa Laddomat 22 înlocuiește instalarea clasică din piese separate. Laddomat 22 este compus din corpul de fontă, ventil termoregulator, pompă, clapetă de reținere, robinete sferice și termometre. La temperatura de 78 °C a apei din cazan ventilul termoregulator deschide admisia din rezervor (sau instalație). Instalația cu pompă Laddomat 22 este substanțial mai simplă și, de aceea, putem să vi-l recomandăm. În furnitura pompei Laddomat 22 se livrează un termocartuș de schimb pentru 72 °C, care se utilizează pentru cazanele cu putere nominală peste 32 kW.

DATE TEHNICE	
<b>Presiunea maximă de lucru</b>	0,25 MPa / 2,5 bar
<b>Suprapresiune de calcul</b>	0,25 MPa / 2,5 bar
<b>Suprapresiune de testare</b>	0,33 MPa / 3,3 bar
<b>Temperatura maximă de lucru</b>	100 °C



**ATENȚIE - Pentru cazanele 15 - 100 kW recomandăm utilizarea Laddomat 22, care este echipat cu fabrica-de termoreglare cartuș de 78 °C.**

## 24. Valvă termoregulator



Ventilul termoregulator tip TV 60 °C (65/70/72/77 °C) se folosește la cazanele pe combustibil solid. La temperatura apei din cazan de + 60 °C (65 °C), ventilul termoregulator se deschide și în circuitul cazanului (3→1) se introduce lichidul din circuitul obiectivului încălzit (2). Alimentările 1 și 3 sunt deschise permanent. În acest mod se asigură temperatura minimă a apei în returul cazanului. La nevoie se poate utiliza ventilul termoregulator reglat la temperatură mai ridicată (de ex. 72 °C).

**Ventilul termoregulator TV 60 °C (65/70/72/77 °C) este recomandat pentru cazanele**

Pentru cazanele:

DC15E, DC18S, DC15GS, DC20GS, DC22S, DC22SX, DC25S, DC25GS, DC30SX ..... DN25

DC32S, DC32GS, DC40GS, DC40SE, DC40SX ..... DN32

DC50S, DC50SE, DC70S, DC75SE ..... DN40, DN50

## 25. Funcționarea sistemului cu rezervoare de acumulare

După aprinderea focului, cazanul ridică temperatura apei în rezervoarele de acumulare la 90 - 100 °C, prin funcționare la putere maximă (prin 2 - 4 încărcări). Apoi lăsăm cazanul să ardă complet combustibilul. După aceasta se preia căldură din rezervor cu ajutorul vanei de amestec cu 3 căi pentru circuitul de încălzire pentru o perioadă corespunzătoare cu capacitatea acumulatorului și a temperaturii aerului. În sezonul de încălzire (la respectarea capacităților minime ale acumulatorilor - vezi tabelul) se ajunge la o autonomie de 1 - 3 zile. Dacă nu este posibilă folosirea rezervoarelor de acumulare se recomandă utilizarea unui rezervor de cel puțin 500 - 1000 l pentru echilibrarea timpului de demarare și de oprire a cazanului.

CAPACITĂȚI MINIME ALE ACUMULATORILOR									
Tipul	DC15E DC15GS	DC18S DC20GS	DC22S DC22SX	DC25S DC25GS DC30SX	DC32S DC32GS	DC40GS DC40SE DC40SX	DC50S DC50SE	DC70S DC75SE	DC100
Putere nominală	15	20	22	25	32	40	49	70	99
Capacitate	1000 - 1500	1000 - 1500	1500 - 2000	1500 - 2000	2000 - 2500	2500 - 3000	3000 - 4000	4000 - 5000	5000 - 6000

### Rezervoare de acumulare ATMOS standard

Tipul rezervorului	Capacitate ( l )	Diametru ( mm )	Înălțime ( mm )
AN 500	500	600	1970
AN 600	600	750	1611
AN 750	750	750/790*	2010/1750*
AN 800	800	790*	1910*
AN 1000	1000	850/790*	2065/2210*

\* tip DH

### Izolarea rezervoarelor

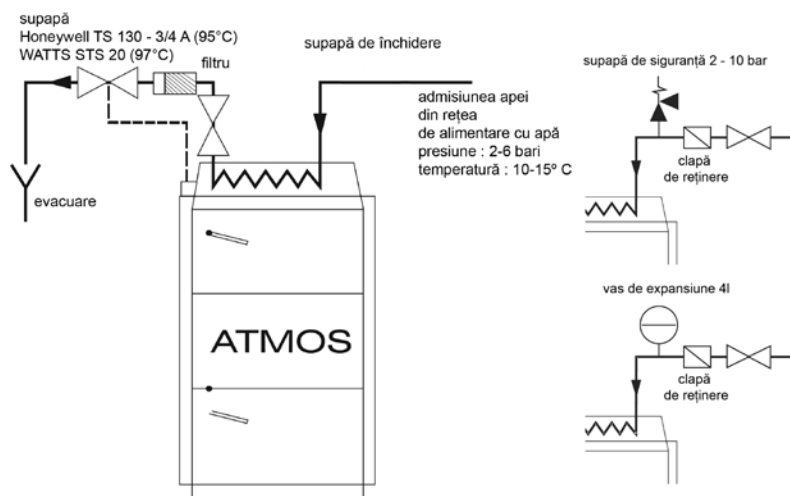
Soluția potrivită este izolarea rezervoarelor, folosind vată minerală și schelet din carton ipsos, precum și umplutură suplimentară. La utilizarea lânii minerale grosimea minimă recomandată este 120 mm. O altă variantă este cumpărarea rezervoarelor deja izolate cu vată minerală în înveliș din material sintetic (vezi lista de prețuri).

### Avantaje

Instalarea cazanului cu rezervoare de acumulare are mai multe avantaje:

- consum redus (20 % - 30 %) de combustibil, cazanul funcționează la putere nominală și la randament de 81 - 89 % până la arderea completă;
- durata de viață ridicată pentru cazan și coșul de fum - cantitate minimă de gudroane și acizi;
- posibilitatea combinării cu alte sisteme de încălzire - încălzire electrică cu colectoare solare, etc.;
- combinarea corpurilor de încălzire (radiatoarelor) cu încălzire de pardoseală;
- încălzire confortabilă și arderea completă (ideală) a combustibilului;
- caracteristici de ardere mai ecologice

## 26. Racordarea serpentinei de răcire împotriva supraîncălzirii cu supapă termică Honeywell TS 131 - 3/4 ZA sau WATTS STS 20 (temperatura deschiderii supapei este 95 - 97 °C)



**ATENȚIE** - Conform standardului EN ČSN 305-5, serpentina de răcire împotriva supraîncălzirii nu trebuie utilizată în alt scop decât cel de protecție împotriva supraîncălzirii (nici decum la încălzire).

Supapa termică ACM TS 131 - 3/4 ZA sau WATTS STS 20 al cărui senzor de temperatură se află în partea din spate a cazanului, protejează cazanul împotriva supraîncălzirii în așa fel, încât la creșterea temperaturii din cazan peste 95 °C, permite intrarea în serpentina de răcire a apei din rețeaua de alimentare cu apă, aceasta preluând energie termică, care este evacuată. În cazul amplasării unei clapete de reținere la intrarea apei în serpentina de răcire, în scopul evitării circulației inverse a apei în rețeaua de alimentare, serpentina de răcire trebuie dotată cu o supapă de siguranță de 6 - 10 bari pentru a descărca eventualele creșteri de presiune accidentale, sau vas de expansiune cu capacitatea minimă de 4 l. Cazanul trebuie protejat împotriva supraîncălzirii în orice moment. În caz contrar, se pot produce deteriorări sau explozii.

## 27. Prescripții de lucru

### Pregătirea cazanului pentru punere în funcțiune

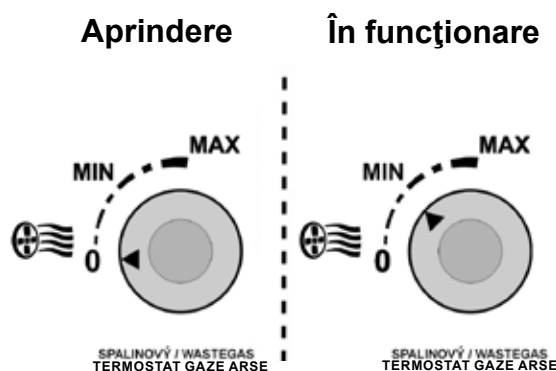
Înainte de punerea în funcțiune se va verifica dacă sistemul este umplut cu apă și dacă este aerisit corespunzător. Cazanul va fi pus în funcțiune în concordanță cu prezentele instrucțiuni, în acest mod putând fi utilizat în condiții de siguranță. Cazanul poate fi deservit doar de către persoane adulte.

### Aprinderea focului și funcționarea cazanului

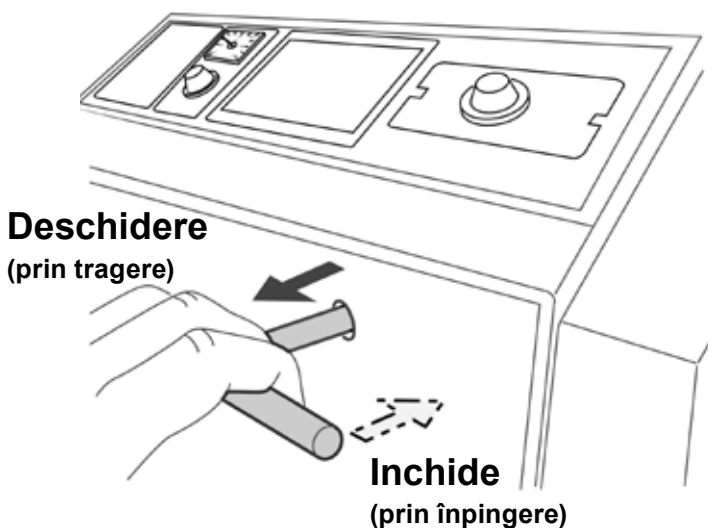
Înainte de aprinderea combustibilului se deschide clapeta de aprindere /13/ prin tragerea manetei clapetei de aprindere /17/ și setăm termostatul gazelor de ardere (cu excepția DC15E, DC70S) pe poziția aprindere foc (la minimum - 0 °C) și, astfel, pornim exhaustorul cazanului. Prin ușa superioară /2/ se pun pe piesa ceramică refractară /5/ lemnele subțiri uscate, în poziție transversală pe canal, astfel încât să se creeze un spațiu de 2 - 4 cm între combustibil și canal pentru trecerea gazelor arse. Peste acestea se pune hârtie, din nou lemne subțiri, peste care o cantitate mai mare de lemne uscate. După aprindere se închide ușa superioară și se deschide ușa inferioară. În urma atingerii arderii suficiente, închidem ușa

inferioară, umplem întregul rezervor cu combustibil și închidem clapa de aprindere foc cu ajutorul tijei /17/, termostatul gazelor de ardere îl setăm în poziția de exploatare care trebuie determinată prin observație. Cu ajutorul regulatorului de tiraj FR 124, /22/ se reglează valoarea dorită pentru temperatura apei la ieșire din cazan, de obicei la 80 - 90 °C (rem. - DC50SE cazan nu este echipat cu regulator de tiraj FR 124). Pentru ca procesul de gazeificare să se producă este necesar să se formeze și să se păstreze un strat ardent (zonă de reducere) a cărbunelui de lemn pe duza de gazeificare. Acesta se va forma cu jarul rezultat din arderea lemnului uscat de dimensiuni adecvate. Dacă se utilizează lemn umed nu va mai avea loc procesul de gazeificare, crește consumul de lemne, nu se obține puterea nominală dorită a cazanului și scade durata de viață a cazanului și a coșului de fum. **Dacă coșul are tiraj corespunzător, adică cel prescris de producător, se poate obține o putere nominală de 70 %, chiar și cu ventilatorul oprit.**

## Setările termostatului de gaze de ardere



## Utilizarea clapetei de încălzire (de aprindere)



**AVERTISMENT** - La prima aprindere a focului se produce condens, ceea ce nu este un defect. După încălzirea cazanului acest condens dispare. În cazul arderii deșeurilor de lemn de mărime mai mică, temperatura gazelor arse poate să depășească 320 °C, iar arderea trebuie controlată. În caz contrar, există posibilitatea deteriorării ventilatorului (S). **Formarea gudroanelor și a condensului în camera de ardere, reprezintă un efect asociat gazeificării lemnului.**



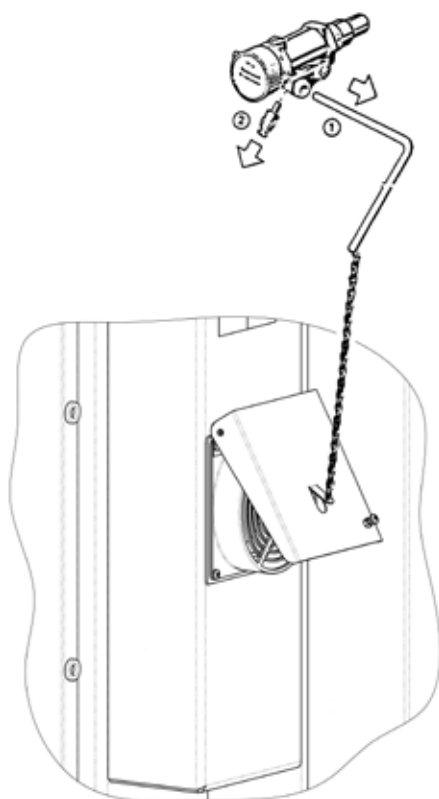
**ATENȚIE** - În timpul funcționării, mânerul de acționare al clapetei de aprindere trebuie apăsat (clapeta de aer să fie închisă). Nerespectarea acestei prescripții poate conduce la deteriorarea ventilatorului (S).

## Reglajul puterii - electromecanic

Reglajul puterii se face cu ajutorul clapetei de aer /8/, acționată de regulatorul de tiraj FR 124 /22/, care deschide sau închide automat clapeta de aer, în funcție de valoarea temperaturii (reglată) apei la ieșire (80 - 90 °C) din cazan (cu excepția DC50SE). Este deosebit de important ca regulatorul să fie corect montat, pentru că, cu ajutorul lui se realizează protecția împotriva supraîncălzirii. Modalitatea de montare și reglare a regulatorului este specificată în instrucțiunile anexate acestuia (Reg. Honeywell Braukmann, FR124). Protecția împotriva supraîncălzirii este asigurată prin verificarea funcției regulatorului la temperatura apei din cazan de 90 °C, când clapeta de aer /8/ trebuie să fie

închisă aproape în totalitate. Reglarea regulatorului trebuie verificată. Poziția clapetei de aer /8/ poate fi urmărită din partea posterioară a ventilatorului. De asemenea la efectuarea reglajelor, trebuie să existe o concordanță între valoarea setată pe termostatul de agent termic situat pe panoul de comandă al cazanului și temperatura reglată a regulatorului de tiraj. Termostatul de reglaj trebuie să fie fixat pe o temperatură cu cel puțin 5 °C mai mică decât regulatorul de tiraj FR124 (punct marcat pe scara termostatului). Pe panoul de comandă este instalat și termostatul de gaze arse, care declanșează pornirea ventilatorului după arderea completă a lemnului. După aprinderea combustibilului termostatul de gaze arse se va regla pe poziția de lucru astfel încât ventilatorul să fie în funcțiune și decuplarea sa să se producă doar după arderea completă a lemnului. Poziția optimă de lucru a termostatului de gaze arse trebuie determinată în funcție de combustibilul folosit, de tirajul coșului și de alte condiții specifice. Temperatura apei la ieșire din cazan este indicată de termometrul /18/ instalat pe panoul de comandă. Tot pe panoul de comandă este instalat și termostatul de siguranță ireversibil. DC50SE nu este dotat cu regulator de tiraj Honeywell FR 124, nici cu clapetă clasică de aer (orificiu destinat regulatorului de tiraj, care la ieșirea apei din cazan trebuie blindat). În schimb este echipat cu o clapetă de reglaj cu servoacționare cu resort, situată la admisia aerului de ardere în cazan. Această clapetă este acționată, ca și exhaustorul, de termostatul de reglaj și cel de gaze arse în funcție de temperatura apei la ieșire din cazan. Dacă termostatul este decuplat, clapeta se închide automat. Clapeta de reglaj este setată din fabrică la o deschidere maximă de 30 mm. Deschiderea maximă poate fi reglată după nevoie. Acest lucru asigură posibilitatea schimbării puterii nominale și a calității arderii. Cazan DC15E care nu sunt echipate controlul ventilatorului, gaze arse și termostat de siguranță. Control al puterii se efectuează numai regulator de tiraj Honeywell FR 124, care operează clapeta de aer de control. În panoul de tip DC15 situat pe comutator și termostatul la pompa.

## Regulator de putere (tiraj) Honeywell Braukmann FR 124 - Instrucțiuni de instalare



Demontați levierul /1/, elementul de cuplare /2/ înșurubați regulatorul în cazan.

### Reglare

Cazanul se va încălzi la aproximativ 80 °C. Rozeta de reglare se va poziționa la temperatura citită pe termometrul de pe cazan. În acest moment clapeta trebuie să aibă o deschidere minimă (3 mm). Lanțul de pe clapeta de aer se va întinde în așa fel încât cursa clapetei să fie 3 - 50 mm, ceea ce asigură obținerea puterii cerute. Închiderea minimă de 3 - 8 mm a clapetei este reglată cu ajutorul șurubului de reglare. Nu se recomandă reducerea acestei valori, deoarece astfel se reduce durata de viață a cazanului, respectiv s-ar putea provoca formarea gudroanelor în cazan și pe ventilator. Închiderea minimă a clapetei trebuie mărită în cazul în care tirajul este insuficient.

### Verificarea funcționării regulatorului de tiraj

Mânerul de reglare se va poziționa la valoarea cerută a temperaturii apei la ieșire din cazan (80 - 90 °C). La valoarea maximă de 95 °C a temperaturii apei clapeta de reglaj trebuie închisă până la contact (până la șurub). Valoarea prescrisă a temperaturii a apei din cazan (80 - 90 °C) trebuie întodeauna reglată cu ajutorul vanelor de amestec, dincolo de cazan. Reglarea se poate face manual ori cu ajutorul dispozitivului electric cu servoacționare.

## 28. Setarea puterii și a procesului de ardere cazan

### Pentru cazanele cu exhaustor DCxxS(X), DCxxGS - versiune A (doua tije)

#### Setarea aerului primar:

##### Reglare optimă:

la contact (5 mm) + 8÷10 mm

##### Reglare maximă:

la contact (5 mm) + 10÷20 mm

#### Setarea aerului secundar:

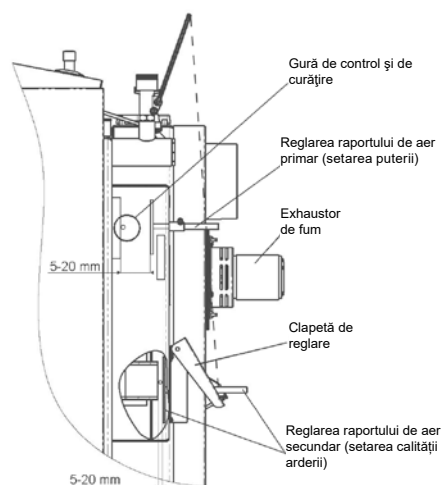
##### Reglare optimă:

la contact (0 mm) + maximum (trasă afară la maximum)

##### Reglare minimă:

la contact (0 mm) + 5 mm

Reglarea se face prin tragere de tija (+) sau împingerea tije de reglare (-).



### Pentru cazanele cu exhaustor DCxxS/SX/SE, DCxxGS - versiune B (o tija)

#### Reglarea a raportului de aer primar și de aer secundar

##### Reglare optimă:

la contact (5 mm) + 5÷10 mm

##### Reglare maximă:

la contact (5 mm) + 10÷20 mm

#### Reglarea de bază a raportului de aer primar și de aer secundar al cazanului DC75SE

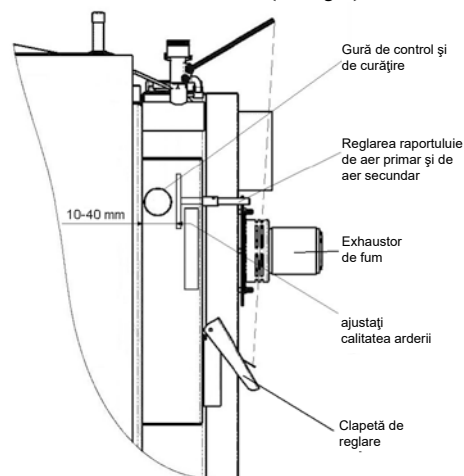
##### Reglare optimă:

la contact (20 mm) + 5÷10 mm

##### Reglare maximă:

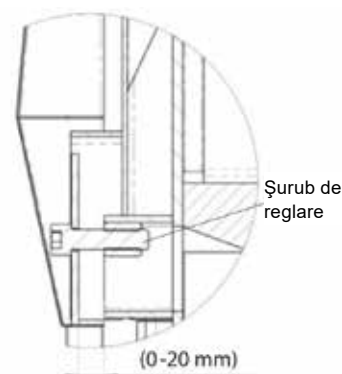
la contact (20 mm) + 10÷20 mm

Reglarea se face prin tragere de tija (+) sau împingerea tije de reglare (-).



#### Reglajul aerului de ardere secundar la cazanele DC50S (față de aer)

Regulament se realizează prin rotirea șurubului de ajustare. Rotiți șurubul de invers acelor de ceasornic rândul 1 pentru a deschide aer secundar de 1.75 mm (1 rândul = 1.75 mm). **Setat din fabrica sa de control de deschidere de aproximativ 2 mm (+ 1 stații se transformă contra-sensul acelor de ceasornic).**



## Pentru cazanul cu ventilatorul de aer DC70S

### Reglare de bază a raportului de aer primar:

#### Reglare optimă:

la contact (5 mm) + 8÷10 mm

#### Reglare maximă:

la contact (5 mm) + 10÷20 mm

### Reglare de bază a raportului de aer secundar:

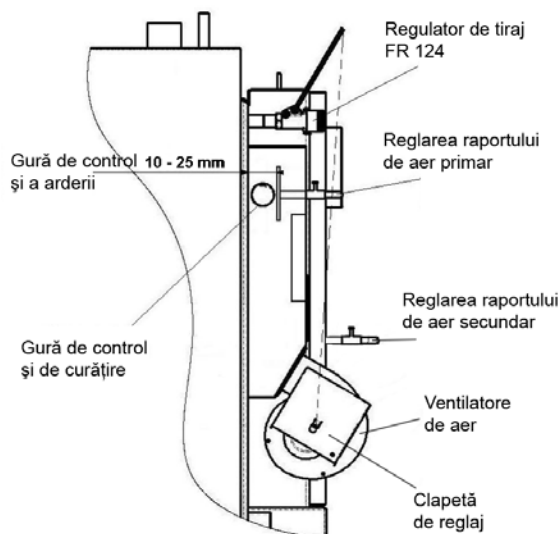
#### Reglare optimă:

la contact (8 mm) + 0 mm

#### Reglare maximă:

la contact (8 mm) + 5÷20 mm

Reglarea se face prin tragere de tija (+) sau împingerea tijei de reglare (-).



**INFO** - Schimbarea reglajelor se va face cu ajutorul analizorului de gaze arse și conform temperaturii maxime care nu poate depăși 320 °C la intrarea în coșul de fum, la puterea nominală stabilită (cu clapeta de aprindere închisă). Cazanul este reglat de către producător la parametrii optimi, ceea ce înseamnă că schimbările vor fi necesare doar în cazul condițiilor necorespunzătoare de lucru (de ex. în cazul tirajului mic al coșului se va trage maneta de reglaj până la poziția maximă).

## 29. Completarea combustibilului

La completarea combustibilului se deschide mai întâi clapeta de aprindere /13/ cu ajutorul mânerului de acționare /17/. Exhaustorul nu se va decupla. Se așteaptă circa 10 secunde, după care se întredeschide încet ușa de umplere /2/, astfel încât gazele acumulate să se aspire mai întâi în canalul de fum și să nu intre în sala cazanului. În cazul cazanului DC70S, înainte de deschiderea ușii trebuie decuplat ventilatorul de aer /4/ cu ajutorul întrerupătorului /20/. Pe jarul format se pun bușteni uscați de dimensiuni mari. La încărcare, combustibilul nu trebuie îndesat deasupra duzei de gazeificare pentru că acesta ar putea produce stingerea flăcării. Gura de alimentare se umple întodeauna complet. Pentru a diminua cantitatea de fum, se recomandă ca reîncărcarea să se efectueze atunci când cantitatea de combustibil din camera de ardere a scăzut la cel puțin cu o treime față de cantitatea inițială.



**ATENȚIE** - În timpul funcționării mânerul de acționare al clapetei de aprindere trebuie să fie apăsat (clapeta de aer închisă). Nerespectarea acestei recomandări ar putea conduce la deteriorarea ventilatorului (S).



## 30. Funcționare continuă

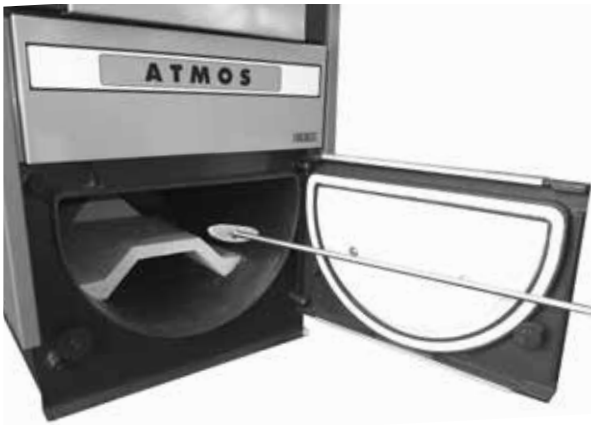
Este posibilă încălzirea în mod continuu, adică menținerea focului peste noapte (de ex. la un regim scăzut). Această posibilitate există doar **în sezon de iarnă**. Acest mod de funcționare reduce durata de viață a cazanului. Cazanul se va pregăti pentru funcționare continuă în felul următor:

- pe jarul format din combustibilul ars se pun câteva bucăți (4 - 6) de bușteni de dimensiuni mai mari;
  - se închide puțin vana de amestec;
- După acestea temperatura apei din cazan va crește la 80 - 90 °C
- clapeta de reglaj (8) acționată de regulatorul de tiraj FR 124 Honeywell se închide automat și ventilatorul se decuplează (cu excepția DC70S), astfel cazanul va funcționa la putere minimă.

Notă: În cazanele astfel pregătite combustibilul poate arde o perioadă mai lungă. La funcționare continuă (regim de putere redusă), timpul real de ardere corespunde cantității de combustibil încărcat în cazan și a puterii prelevate în mod real. **Cazanul trebuie să aibă temperatura apei de ieșire 80 - 90 °C și temperatura apei în returul cazanului de minim 65 °C chiar și la funcționare continuă.**

## 31. Curățarea cazanului

Cazanul trebuie curățat în mod regulat și temeinic la intervale de 3 - 5 zile pentru că cenușa împreună cu condensul și gudroanele depuse în interiorul cazanului izolează suprafața de transfer de căldură și reduce substanțial durata de viață și randamentul cazanului. De asemenea o cantitate mare de cenușă în camera inferioară va micșora spațiul de ardere și deteriorează suprafața duzei ceramice și cazanul. Curățarea cazanului se efectuează în felul următor: se pune în funcțiune exhaustorul (cu excepția D15P), se deschide ușa de umplere /2/ și se mătură cenușa prin orificiul de trecere în camera inferioară. Bucățile lungi de lemn nears (cărbone de lemn) se lasă în gura de alimentare până la aprinderea următorului foc. Se deschide capacul de curățare /15/ și se curăță cu peria canalul de fum din spate. Dacă există element de turbionare pe calea gazelor de ardere (tabla ondulată), aceasta trebuie îndepărtată înainte de curățare. După deschiderea capacului inferior /15/ se scoate cenușa și funinginea. Cenușa și funinginea le scoatem după ce deschidem căpăcelul inferior /3/. La golirea cenușii se înlătură depunerile de funingine de pe părțile laterale ale camerei de ardere inferioare cu ajutorul rașchetei de curățat sau a periei. În cazul cazanelor care în camera de ardere inferioară sunt prevăzute cu element de turbionare poziționat sub ceramica de tip acoperiș (modelele - DC30SX, DC40SX, DC50SX, DC75SE) la curățare trebuie îndepărtat elementul de turbionare facilitând astfel eliminarea corespunzătoare a cenușii acumulate. Intervalul real de curățare depinde de calitatea combustibilului (umiditatea lemnului), intensitatea încălzirii, tirajul coșului de fum și de alte condiții. Frecvența curățării trebuie constatată în mod individual, pentru fiecare cazan. Se recomandă curățarea o dată pe săptămână. Placa ceramică /10/, /14/, /38/, /39/ nu se scoate din cazan în timpul curățării. Minim o dată pe an se curăță paleta exhaustorului și se controlează reglajul raportului de aer primar și de aer secundar. La cazanul DC50SE în camera de încărcare sunt instalate, în părțile laterale, pe lângă duza de gazeificare, table speciale care îmbunătățesc calitatea arderii. Spațiul de sub aceste table trebuie curățat o dată la 7 - 14 zile. La cazanul DC70S se controlează și se curăță eventual ventilatorul de aer minim de două ori pe an. În caz de nevoie se va curăța zona din spatele elementului ceramic posterior din camera de ardere inferioară /41/, /49/.



Deschideți ușa inferioară a cazanului și curățați cenușa cu rașcheta metalică de curățire, conform exemplului din imagine în cazul dotării cu element **ceramic de tip acoperis**



Deschideți ușa inferioară a cazanului și curățați cenușa cu cenușarul metalic de curățire, conform exemplului din imagine în cazul dotării cu element **ceramic de tip sferic** (\* Element de turbionare gaze de ardere doar pentru DC18S)



Exemplu de curățire a căii de evacuare gaze de ardere în parte superioară cu perie de sârmă și mâner metalic



Exemplu de curățire a căii de evacuare gaze de ardere în parte superioară cu perie de sârmă și mâner metalic



Exemplu de curățire a exhaustorului și verificarea garniturilor de etanșare a exhaustorului pe corpul cazanului

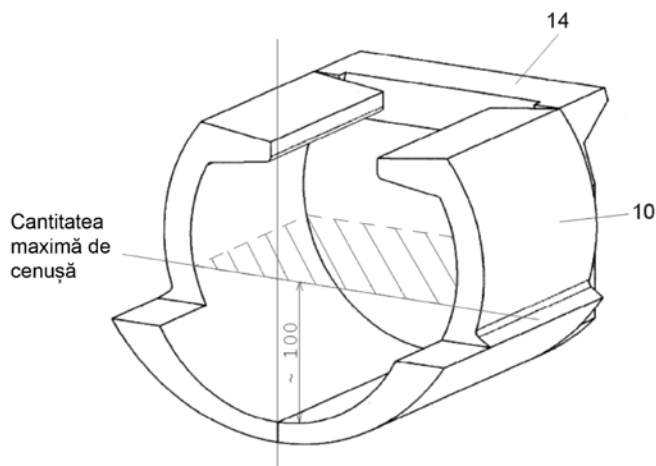


Verificarea și curățirea clapetei de reglaj distribuție aer primar/secundar prin orificiul de curățire

## Colector ceramic de cenușă

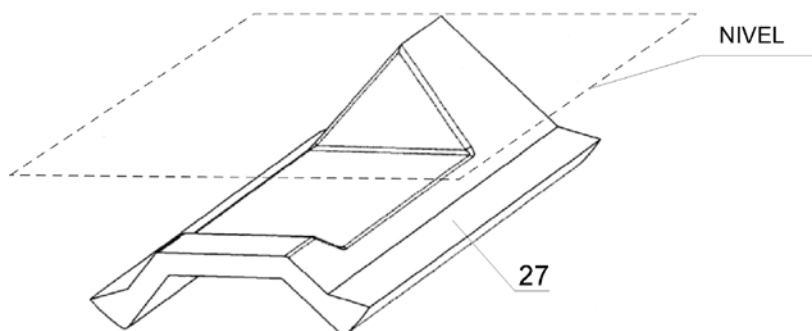
### Pentru tipul

DC18S  
DC15GS  
DC20GS  
DC22SX  
DC22S  
DC25S  
DC25GS  
DC32GS  
DC40GS  
DC30SE



### Pentru tipul

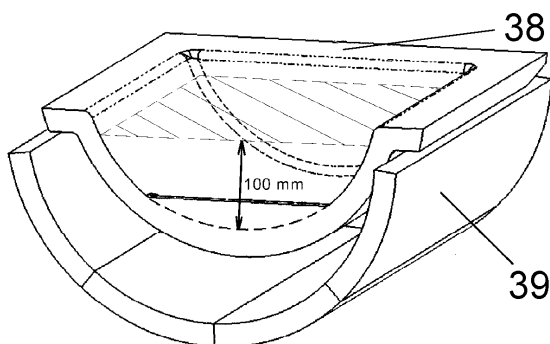
DC15E  
DC18S  
DC22S  
DC25S  
DC30SX  
DC32S  
DC50S  
DC40SE  
DC40SX  
DC50SE  
DC75SE



**Nivelul maxim de cenușă nu trebuie să depășească nivelul muchiei superioare a acoperișului!**

### Pentru tipul

DC15E



**Suma maximă de cenușă.**



**AVERTIZARE** - Curățarea regulată și corectă este deosebit de importantă pentru obținerea puterii nominale în mod constant, respectiv a unei durate de viață mărită. Deteriorările datorate curățării insuficiente nu constituie obiectul garanției.

## 32. Întreținerea sistemului de încălzire (inclusiv cazanul)

Cantitatea de apă, respectiv presiunea din sistemul de încălzire trebuie verificată cel puțin o dată la 14 zile. Dacă este necesar se va completa apa din sistem. În cazul în care cazanul nu va funcționa în perioada când există pericol de îngheț, se va goli sistemul și cazanul de apă, sau se vor folosi soluții de antiîngheț. În condiții normale cazanul se va goli de apă doar dacă este necesar și pentru perioade scurte. La sfârșitul fiecărui sezon de încălzire, cazanul se va curăța temeinic și se vor repara eventualele defecțiuni. **Înlocuirea pieselor deteriorate și pregătirea cazanului pentru sezonul rece se face primăvara.**

## 33. Exploatare și supraveghere

Utilizarea cazanului se va face în conformitate cu instrucțiunile de utilizare și întreținere. Intervențiile la cazan care ar putea pune în primejdie sănătatea beneficiarului sau a colocatarilor nu sunt admise. Deservirea cazanului poate fi efectuată doar de către o persoană având vârsta de peste 18 ani care a fost familiarizată cu instrucțiunile și exploatarea consumatorului, îndeplinind cerințele art. 14 din Ordinul 24/1984 Culegere. Culegere. În cursul deservirii cazanului acordăm o atenție sporită securității din punctul de vedere al posibilității de arsură cauzată de părțile fierbinți ale cazanului și sistemelor. Lăsarea copiilor nesupravegheați lângă cazanul aflat în funcțiune este inadmisibilă. În cursul exploatării cazanelor pe combustibili solizi, este interzisă utilizarea lichidelor inflamabile pentru aprinderea focului, precum și mărirea, prin orice modalitate, în cursul exploatării, a puterii nominale (supraîncălzirea). **Nu se vor depozita obiectele inflamabile pe cazan și în apropierea ușii de umplere și de evacuare a cenușii. Cenușa va fi depozitată în containere neinflamabile cu capac.** În cursul manipulării combustibilului și cenușii, utilizați mijloace de protecție (mănuși, măști contra prafului). Cazanele aflate în funcțiune trebuie să fie sub controlul ocazional al personalului de deservire. Utilizatorul poate executa doar reparațiile constând din înlocuirea simplă a unei piese de schimb (de exemplu, șnur de etanșare etc.). În cursul exploatării, acordați atenție etanșeității ușii, strângeți-o întotdeauna reglementar. Utilizatorul nu are voie să intervină în construcția și instalația electrică a cazanelor. Cazanul trebuie să fie curățat corect și la timp, pentru a se asigura libera trecere prin toate tirajele. Ușa pentru curățare trebuie să fie întotdeauna închisă corect.



**ATENȚIE** - Respectați reglementările de incendiu în vigoare și să păstreze la îndemână stingător adecvat de incendiu. În cazul în care orice comportament anormal al cazanului centralei din funcțiune și chemați service.

## 34. Defecțiuni posibile și modul de remediere

Defect	Cauza	Remediere
<b>Becul de control „rețea” nu luminează</b>	<ul style="list-style-type: none"> <li>- lipsă tensiune alimentare</li> <li>- fixare greșită a conectorului cordonului de alimentare în capota cazanului</li> <li>- întrerupător defect</li> <li>- cablu alimentare defect</li> </ul>	<ul style="list-style-type: none"> <li>- se verifică</li> <li>- se verifică</li> <li>- se schimbă</li> <li>- se schimbă</li> </ul>
<b>Cazanul nu atinge puterea utilă cerută și temperatura reglată</b>	<ul style="list-style-type: none"> <li>- apă insuficientă în sistem</li> <li>- debit pompă prea mare</li> <li>- puterea cazanului nu este dimensionată corect pentru sistemul de apă caldă dat</li> <li>- combustibil de calitate inferioară (umiditate mare, lemne despicate umede), calitate necorespunzătoare</li> <li>- neetanșeitarea valvei de aprindere</li> <li>- tiraj mic al coșului</li> <li>- tiraj mare al coșului</li> <li>- paletele îndoite ale exhaustorului (aprinderea lungă a focului sau exploatarea cazanului cu clapeta de aprindere a focului deschisă)</li> <li>- <b>curățare insuficientă cazan</b></li> <li>- intrarea pentru aerul de ardere în camera de ardere este înfundată</li> </ul>	<ul style="list-style-type: none"> <li>- se reumple</li> <li>- se reglează turația pompei</li> <li>- problema proiectului</li> <li>- ardeți lemne uscate și despicăți butucii</li> <li>- se schimbă</li> <li>- coș nou, cuplare nepotrivită</li> <li>- amplasat o clapă de ștrangulare în canalul de fum (limitator de tiraj)</li> <li>- trageți afară tija pentru reglarea aerului</li> <li>- îndreptați paletele (la unghiul de 90 °)</li> <li>- se schimbă</li> <li>- <b>curățați</b></li> <li>- curățați</li> </ul>
<b>Neetanșeitare la ușile cazanului</b>	<ul style="list-style-type: none"> <li>- șnur de sticlă defect</li> <li>- se înfundă duza</li> <li>- tiraj mic al coșului</li> </ul>	<ul style="list-style-type: none"> <li>- se schimbă</li> <li>- se reglează balamalele ușii</li> <li>- nu se arde lemn de dimensiuni mici, rumeguș, scoarță</li> <li>- probleme legate de coș</li> </ul>
<b>Ventilatorul nu se învârtește</b>	<ul style="list-style-type: none"> <li>- decuplat termostatul de siguranță</li> <li>- paletă înbâcsită, murdară</li> <li>- <b>condensator defect - 1μF</b></li> <li>- motor defect</li> <li>- contact greșit în priza cablului de alimentare motor</li> </ul>	<ul style="list-style-type: none"> <li>- apăsați semnul de pe termostat (tužkou)</li> <li>- se curăță ventilatorul de gudroane și de depuneri</li> <li>- <b>se schimbă</b></li> <li>- se schimbă</li> <li>- se verifică - se măsoară</li> </ul>

## 35. Piese de schimb

Piesă fasonată refractară - duză	/5/
Piesă ceramică refractară	/9/, /10/, /11/, /12/, /14/, /23/, /27/, /31/, /32/, /38/, /4/
Ventilator (codul: S0131), DC75SE (codul: S0136)	/20/
Înterupător cu lampă de control (codul: S0091)	/18/
Termometru (codul: S0041), DC75SE (codul: S0056)	/24/
Termostat reglaj (codul: S0021), DC75SE (codul: S0024)	/36/
Termostat de siguranță (codul: S0061)	/40/
Termostat de pompă (DC15E) (codul: S0023)	/35/
Termostat de gaze arse (codul: S0031), DC75SE (codul: S0019)	/26/
Șnur etanșare ușă 18 x 18 (codul: S0241)	/25/
Termoizolație ușă - Sibral (codul: S0261), ușița inferioară DCxxGS (codul: S0251)	/29/
Condensator pentru exhaustor UCJ4C52 - 1μF (codul: S0171)	/29/
Condensator pentru exhaustor UCJ4C82 - 2μF (codul: S0173)	/29/
Condensator pentru ventilator KORA - 3μF (DC70S (codul: S0101)	/7/
Termostat de siguranță pentru pompă 95°C (DC75SE) (codul: S0053)	/28/
Termostat de siguranță pentru pompă 70°C (DC75SE) (codul: S0052) (codul: S0052)	
Clapetă de aer	
în tubulatura de gaze de ardere - DC22SX, DC30SX (codul: S0421)	/33/
DC32GS, DC40GS, DC40SX, DC50S, DC70S, DC40SE, DC50SE, DC75SE (codul: S0422)	/33/
sub acoperis - DC30SX, DC40SX (codul: S0427), DC50S (codul: S0425)	
DC75SE (codul: S0426)	/37/
de-a lungul camerei cilindrice; - DC18S (codul: S0430)	/39/



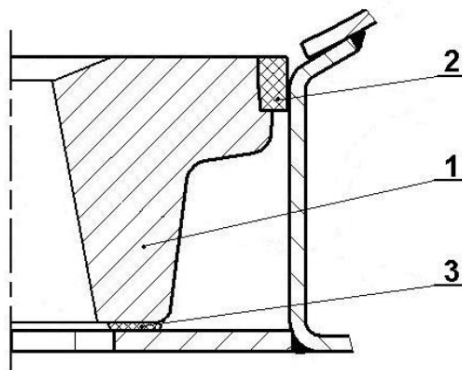
**ATENȚIE** - pentru cazanele DC18S, DC22S, DC25S, DC15GS, DC20GS, DC22SX, DC25GS, DC30SE, DC30SX este destinat exhaustorul UCJ4C52 cu paletă de Ø 150 mm, pentru cazanele DC32GS, DC40GS, DC32S, DC40SE, DC40SX este destinat exhaustorul UCJ4C52 cu paleta deschisă de Ø 175mm, pentru cazanul DC50S, DC50SE, exhaustorul UCJ4C52 cu paleta închisă de Ø 175mm, iar cazanului DC75SE, exhaustorul UCJ4C82 cu paleta închisă de Ø 200mm.

### Înlocuirea piesei ceramice refractare (a duzei de aer)

Materiale necesare:

1. piesă ceramică refractar
2. șnur de etanșare (3 buc)
3. chit de cazan (alb)

**Procedură:** se scoate sau se sparge piesa ceramică veche (denumită în continuare duză). Se curăță foarte bine suprafața unde se va așeza noua piesă, deoarece sub duza veche s-au acumulat gudroane și chitul vechi. Pe circumferința suprafeței de așezare se pune cordonul de chit în așa fel încât acesta să împiedice mai târziu trecerea aerului secundar sub duză. În fața cazanului orientați duza în așa fel încât adâncitura ei să fie în direcția dvs. spre jos (adâncitura este îndreptată spre cazan, marca de pe linia trasată, dacă este dată se îndreaptă înapoi). În partea din spate a cazanului se admite aerul secundar în duză. Duza se instalează pe suprafața de așezare astfel încât spațiul dintre duză și suprafață să fie identic atât în partea stângă, cât și în partea dreaptă. Șnururile de etanșare special pregătite și tăiate, trebuie fasonate puțin cu ajutorul ciocanului de cauciuc pentru a avea



o formă trapezoidală. Șnururile astfel pregătite se întind în părțile laterale și în partea frontală a duzei și se ștemuiesc pe circumferință cu ajutorul ciocanului. Capetele șnururilor de etanșare se izolează cu chit de cazan.

## Înlocuirea garniturii din ușă

**Procedură:** se îndepărtează șnurul vechi cu ajutorul șurubelniței și se curăță bine canalul acestuia. Se pregătește noul șnur prin batere cu ciocanul pentru a avea o formă trapezoidală. Se apasă șnurul cu mâna pe circumferința ușii (cu partea mai îngustă în canal) - se poate utiliza eventual un ciocan de cauciuc. Se prinde maneta de la dispozitivul de închidere a ușii, orientată spre sus și se apasă șnurul în canal prin închideri repetate ale ușii. La sfârșit se reglează poziția roții pe care se găsește cama de dispozitivul de închidere a ușii. Etanșeitatea ușii nu poate fi asigurată decât în cazul respectării acestei proceduri!

## Reglarea balamalelor și a dispozitivului de închidere a ușii

Ușa de umplere și cea de evacuare a cenușii sunt fixate pe corpul cazanului prin intermediul a două balamale. Balamalele sunt compuse dintr-o piuliță fixată prin sudură pe corpul cazanului, un șurub de reglare pe care este fixată ușa cu ajutorul știftului. Dacă este necesar se poate schimba reglarea balamalelor prin slăbirea și ridicarea carcasi superioare (panoul de comandă), prin scoaterea a două știfturi, înlăturarea ușii prin învârtirea șurubului de reglare cu filet dreapta. Pentru a repune ansamblul în starea inițială trebuie urmați pașii de mai sus în ordine inversă. Dispozitivul de închidere a ușii este alcătuit dintr-o manetă și o camă care se rotește pe un disc fixat de cazan și blocat cu piulița care împiedică învârtirea parțială a acestuia. După puțin timp șnurul de etanșare se poate deforma, cauză pentru care roata trebuie înșurubată mai mult în cazan. În acest caz se slăbește piulița de pe roată și aceasta se înșurubează în așa fel încât maneta să fie la 20 minute pe ceasul imaginar, după închiderea ușii. La sfârșit se strânge piulița.

## 36. Protecția mediului

Cazanele de gazeificare ATMOS satisfac cerințele cele mai exigente privind protecția mediului, motiv pentru care le-a fost acordat marca "Produs ecologic", în conformitate cu directiva nr. 13/2002 a Ministerului Mediului din Republica Cehă. Cazanele sunt certificate conform standardului european EN 3003-5 și fac parte din clasa 3, 4, 5.

### Scoaterea din uz a cazanului la sfârșitul duratei de viață

Este necesar să se asigure scoaterea din uz a diferitelor piese într-un mod ecologic.

Înainte de scoatere din uz, cazanul trebuie curățat bine de cenușă, care va fi depozitată în ladă de gunoi. Apoi transportăm cazanul la locul de colectare a deșeurilor (punctul de colectare) potrivit legislației în vigoare a țării date și a UE, în conformitate cu Directiva nr. 2012/19/UE a Parlamentului European și a Consiliului.

În cazul în care, în țara dată, nu sunt stabilite reguli clare pentru gestionarea produselor uzate, carcasa și corpul cazanului vor fi duse în depozitul de fier vechi.

Piesele ceramice și izolațiile trebuie transportate în locuri special amenajate pentru aceste tipuri de deșeuri sau într-un alt loc stabilit în acest scop.



**AVERTIZARE** - Pentru a asigura încălzirea ecologică, este interzisă arderea altor combustibili decât cei prescriși. Nu se vor utiliza ca și combustibil materiale plastice, vopsele, cărpe, rumeguș, nămoluri, cărbune praf, polietilenă, etc.

## CONDIȚII DE GARANȚIE

### Cazanului cu apă caldă

1. La respectarea recomandărilor menționate în instrucțiunile de utilizare, funcționare și de întreținere ale produsului se garantează caracteristicile prevăzute în normele și condițiile tehnice respective ale produsului pe toată durata garanției și anume pe 24 de luni de la data punerii în funcțiune. Dacă cazanul este dotat cu ventil termoregulator 60 °C (65/70/72/77 °C) sau cu Ladomat 22 și cu rezervoare de acumulare (vezi schemele alăturate) garanția corpului de cazan este prelungită de la 24 la 36 de luni. Garanția celorlalte piese rămâne neschimbată.
2. Pe durata garanției, pentru orice defect apărut din vina producătorului, vânzătorul se obligă să remedieze în mod gratuit acest defect.
3. Perioada de garanție se prelungește cu atâta timp cât produsul a fost în reparație în garanție.
4. Intervențiile în perioada de garanție se vor efectua doar în cazul unei solicitări concrete prezentate la centrul de service autorizat.
5. Garanția cazanului este recunoscută doar atunci când instalarea cazanului a fost efectuată de către persoane instruite de către producător în conformitate cu normele și instrucțiunile de utilizare în vigoare. Recunoașterea oricărei garanții este condiționată de indicarea tuturor datelor privind firma care a efectuat instalarea. În cazul deteriorării cazanului provocată de montarea necorespunzătoare, toate cheltuielile apărute în legătură cu aceasta vor fi suportate de firma care a efectuat instalarea.
6. Cumpărătorul a luat la cunoștință instrucțiunile de utilizare și modul de funcționare a cazanului.
7. La sfârșitul perioadei de garanție, intervențiile se vor efectua de asemenea la un centru autorizat de service în baza cerinței clientului. În acest caz clientul va plăti cheltuielile de reparație.
8. Beneficiarul este obligat să respecte recomandările producătorului din instrucțiunile de utilizare și întreținere. Garanția nu acoperă daunele provocate de nerespectarea instrucțiunilor de utilizare și întreținere, de montarea necorespunzătoare sau de arderea combustibililor necorespunzători. În acest caz clientul va suporta cheltuielile de reparație.
9. La instalarea și funcționarea cazanului conform instrucțiunilor de utilizare, temperatura de ieșire a apei trebuie menținută în permanență la 80 - 90 °C și temperatura apei din returul cazanului la minim 65 °C în toate regimurile cazanului.
10. Clientul este obligat să asigure cel puțin o dată pe an o revizie a cazanului, inclusiv reglarea elementelor de comandă și de construcție, respectiv a sistemului de evacuare a fumului, de către o firmă autorizată de service. Această revizie se va înregistra în certificatul de garanție.

Condițiile de garanție și garanția de asigurare nu acoperă tipurile de cazane destinate Republicii Cehe, Slovacia, Poloniei, Rusiei, României, Letoniei, Lituaniei și Ungariei, utilizate în afara acestor țări.



**Garanția și intervențiile post-garanție sunt oferite de către:**

- **Compania care reprezintă Compania ATMOS în România: SC SECPRAL PRO INSTALATII SRL, [www.secpralpro.ro](http://www.secpralpro.ro)**
- **Compania / firma care a pus în funcțiune echipamentul**
- **Jaroslav Cankar a syn ATMOS, Velenskeho 487, 294 21 Bela pod Bezdezem, Czech Republic, telefon +420 326 701 404**



**PROCES VERBAL DE INSTALARE A CAZANULUI****Montajul a fost executat de către firma:**

Firma: .....

Strada: ..... Localitatea: .....

Telefon: ..... Țara: .....

**Datele constatate:****Coșul:**

Dimensiuni: .....

Înălțime: .....

Tirajul natural coș:: .....\*

Data ultimei revizii .....

**Canalul de fum:**

Diametru: .....

Lungime: .....

Număr de coturi:: .....

Temperatura gaze de ardere: .....\*

**Cazanul este racordat cu armătura de mixaj (o descriere scurtă a racordării):**

.....

.....

.....

.....

**Combustibil :**

Tip : .....

Dimensiuni : .....

Umiditate : .....\*

La pornire s-a verificat funcționarea cazanului

și a tuturor elementelor de reglare și de siguranță.

Responsabil de control : .....

Data : .....

Ștampila : .....

Semnătura clientului : .....

*(semnătura persoanei responsabile)*

\* măriri măsurate

# ÎNREGISTRĂRI PRIVIND REVIZIILE ANUALE

RO

Data	Data	Data	Data
Ștampila și semnătura	Ștampila și semnătura	Ștampila și semnătura	Ștampila și semnătura
Data	Data	Data	Data
Ștampila și semnătura	Ștampila și semnătura	Ștampila și semnătura	Ștampila și semnătura
Data	Data	Data	Data
Ștampila și semnătura	Ștampila și semnătura	Ștampila și semnătura	Ștampila și semnătura
Data	Data	Data	Data
Ștampila și semnătura	Ștampila și semnătura	Ștampila și semnătura	Ștampila și semnătura
Data	Data	Data	Data
Ștampila și semnătura	Ștampila și semnătura	Ștampila și semnătura	Ștampila și semnătura

# ÎNREGISTRĂRI PRIVIND REPARAȚIILE EXECUTATE ÎN PERIOADA DE GARANȚIE ȘI DUPĂ TERMINAREA ACESTEI PERIOADE

Reparația: .....  
Reparația: .....  
Reparația: .....  
Reparația: .....  
Reparația: .....  
Reparația: .....  
Reparația: .....

.....  
Reparația executată de, data

Reparația: .....  
Reparația: .....  
Reparația: .....  
Reparația: .....  
Reparația: .....  
Reparația: .....  
Reparația: .....

.....  
Reparația executată de, data

Reparația: .....  
Reparația: .....  
Reparația: .....  
Reparația: .....  
Reparația: .....  
Reparația: .....  
Reparația: .....

.....  
Reparația executată de, data

Reparația: .....  
Reparația: .....  
Reparația: .....  
Reparația: .....  
Reparația: .....  
Reparația: .....  
Reparația: .....

.....  
Reparația executată de, data

Reparația: .....  
Reparația: .....  
Reparația: .....  
Reparația: .....  
Reparația: .....  
Reparația: .....  
Reparația: .....

.....  
Reparația executată de, data

## Fișa produsului - Cazanele cu combustibil solid / Product sheet - Solid fuel boilers

Cazane cu apă caldă cu alimentare manuală combustibil, pe lemne / Hot-water boilers for wood with manual fuel supply

Denumirea sau marca furnizorului;  
Supplier's name or trademark:



Jaroslav Cankař a syn ATMOS

# ATMOS

Identificatorul de model	Clasa de eficiență energetică	Putere termică nominală	Indicele de eficiență energetică	Eficiența energetică sezonieră	Combustibil de bază	De precauție specifică
Model identifier	Energy efficiency class	Rated heat output	Energy Efficiency Index	Seasonal space heating energy efficiency	Preferred fuel	Specific precautions
		kW		%		
DC 15 E	A+	15	103	70	lemn / wood	Temperatura de lucru 80 °C - 90 °C / Operation temperature of the boiler 80 °C - 90 °C  Presiunea de lucru maximă 250 kPa / Maximal operation pressure 250 kPa  Temperatura minimă apă de retur 65 °C / Minimal temperature of returning water into the boiler 65 °C
DC 18 S	A+	20	117	79	lemn / wood	
DC 22 S	A+	22	116	79	lemn / wood	
DC 22 SX	A+	22	117	79	lemn / wood	
DC 25 S	A+	27	116	79	lemn / wood	
DC 30 SX	A+	30	116	79	lemn / wood	
DC 32 S	A+	35	115	78	lemn / wood	
DC 30 SE	A+	30	112	76	lemn / wood	
DC 40 SX	A+	40	115	78	lemn / wood	
DC 15 GS	A+	15	118	80	lemn / wood	
DC 20 GS	A+	20	117	80	lemn / wood	
DC 25 GS	A+	25	115	78	lemn / wood	
DC 32 GS	A+	32	116	79	lemn / wood	
DC 40 GS	A+	40	115	78	lemn / wood	
DC 40 SE	A+	40	110	75	lemn / wood	
DC 50 S	A+	50	114	77	lemn / wood	
DC 50 SE	A+	49	105	71	lemn / wood	
DC 70 S	A+	70	114	78	lemn / wood	
DC 75 SE	A+	75	107	73	lemn / wood	