

Instrucțiuni de proiectare



VITOVENT 200-C

Montaj pe perete sau pe planșeu

- Operare cu ajutorul comutatorului de reglaj în trepte (cuprins în setul de livrare) sau opțional prin automatizarea pompei de căldură Vitotronic 200, tip WO1C, telecomandă (accesorii pompă de căldură) sau Vitotrol App
- Debit volumetric de aer până la **200 m³/h**
- Bypass automat, preîncălzitor electric cu posibilitate de integrare (accesorii)

VITOVENT 300

Montaj pe perete

- Operare cu ajutorul telecomenzii (din setul de livrare).
- Debit volumetric de aer până la **180 m³/h**

VITOVENT 300-W

Montaj pe perete

- Operare cu ajutorul telecomenzii (din setul de livrare).
- Debit volumetric de aer de până la **300 m³/h** sau **400 m³/h**
- Bypass automat și preîncălzitor electric integrat

VITOVENT 300-C

Montaj pe perete sau pe planșeu

- Operare cu ajutorul telecomenzii (din setul de livrare).
- Debit volumetric de aer până la **150 m³/h**
- Bypass automat și preîncălzitor electric integrat

VITOVENT 300-F

Instalare pe pardoseală

Sistem combinat cu pompă de căldură

- Operare prin automatizarea pompei de căldură Vitotronic 200, tip WO1C, telecomandă (accesorii pompă de căldură) sau Vitotrol App
- Debit volumetric de aer până la **280 m³/h** și bypass automat

Cuprins

1. Generalități	1. 1 Necesară de căldură pentru încălzire	6
	1. 2 Ventilație controlată a locuinței	6
	1. 3 Generarea de zgomot	7
	■ Zgomotul	7
	■ Propagarea zgomotului în clădiri	8
	■ Reflexia zgomotului și nivelul de presiune acustică (coeficient de directivitate Q) în exterior	8
	■ Propagarea sunetului prin sistemul de canale	9
	■ Transmisia zgomotului între încăperi	10
	1. 4 Vedere de ansamblu asupra aparatelor de ventilație Vitovent	10
2. Vitovent 200-C	2. 1 Descrierea produsului	11
	■ Sistem de ventilație a locuinței pentru case unifamiliale sau apartamente cu suprafața de până la 120 m ²	11
	■ Avantaje	12
	■ Stare de livrare	12
	2. 2 Date tehnice	13
	■ Date tehnice	13
	■ Dimensiuni	14
	■ Putere sonoră în camera de instalare	14
	■ Putere sonoră la ștuțurile de racordare	15
3. Vitovent 300	3. 1 Descrierea produsului	16
	■ Sistem de ventilație a locuinței pentru case unifamiliale sau apartamente cu suprafața de până la 110 m ²	16
	■ Avantaje	17
	■ Stare de livrare	17
	3. 2 Date tehnice	18
	■ Date tehnice	18
	■ Putere sonoră în camera de instalare	18
	■ Putere sonoră la ștuțul de racordare	19
	■ Dimensiuni	19
	■ Caracteristici ale ventilatorului	19
4. Vitovent 300-W	4. 1 Descrierea produsului	21
	■ Sistem de ventilație a locuinței pentru case unifamiliale sau apartamente cu suprafața de până la 370 m ²	21
	■ Avantaje	22
	■ Stare de livrare	22
	4. 2 Date tehnice	23
	■ Date tehnice	23
	■ Putere sonoră în camera de instalare	23
	■ Putere sonoră la ștuțul de racordare	24
	■ Dimensiuni	25
	■ Caracteristici ale ventilatorului	25
5. Vitovent 300-C	5. 1 Descrierea produsului	27
	■ Sistem de ventilație a locuinței pentru apartamente cu suprafața de până la 90 m ²	27
	■ Avantaje	28
	■ Stare de livrare	28
	5. 2 Date tehnice	29
	■ Date tehnice	29
	■ Putere sonoră în camera de instalare	30
	■ Putere sonoră la ștuțul de racordare	30
	■ Dimensiuni	32
	■ Caracteristici ale ventilatorului	33
6. Vitovent 300-F	6. 1 Descrierea produsului	34
	■ Sistem de ventilație a locuinței pentru case unifamiliale sau apartamente cu suprafața de până la 180 m ²	34
	■ Avantaje	36
	■ Stare de livrare	37
	■ Utilizare	37

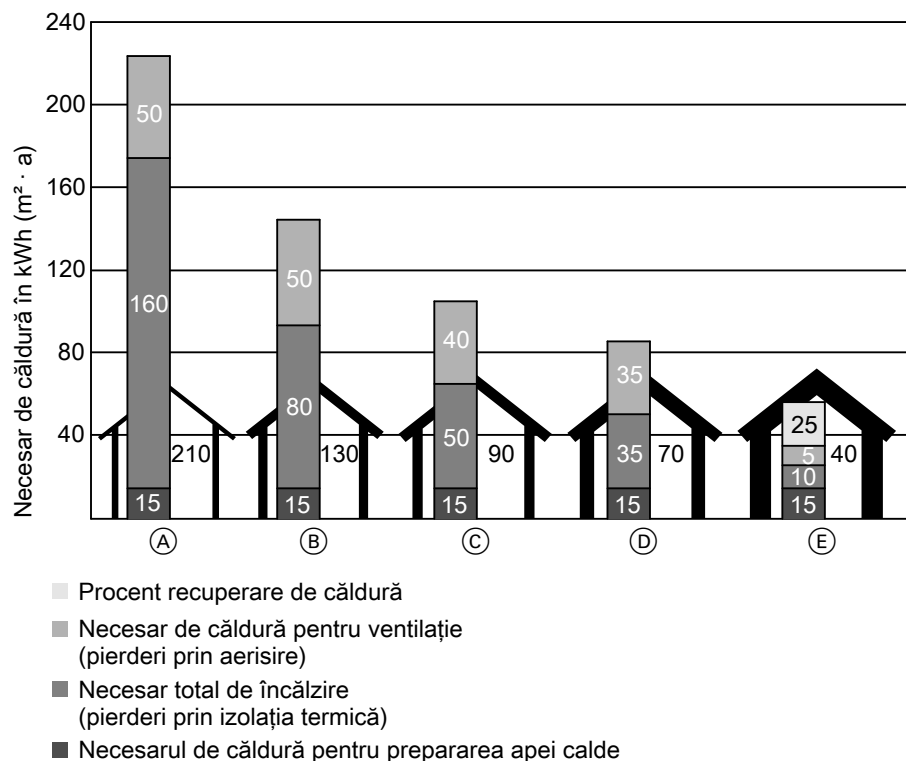
	6. 2	Date tehnice	38
	■	Date tehnice	38
	■	Putere sonoră	39
	■	Dimensiuni	40
	■	Caracteristicile aparatului	40
7. Accesorii pentru instalare	7. 2	Accesorii specifice aparatului	42
	■	Preîncălzitor electric	42
	■	Preîncălzitor electric pentru Vitovent 300-C	42
	■	Preîncălzitor electric pentru Vitovent 200-C	42
	■	Preîncălzitor hidraulic	43
	■	Acumulator tampon de agent termic (25 l)	43
	■	Casetă de vară	44
	■	Senzor de CO ₂ -/umiditate	44
	■	Soclu de montaj	44
	■	Sifon uscat	44
	■	Comutator de acționare prin radio	45
	■	Schimbător de căldură entalpic	45
	■	Set de racordare Vitocal	46
	7. 3	Filtru pentru aer de admisie și aer viciat	46
	■	Element filtrant fin	46
	■	Set de filtre grosiere	46
	■	Cutia de filtrare pentru aerul aspirat din exterior	46
8. Instrucțiuni de proiectare Vitovent 200-C	8. 1	Amplasare	47
	■	Cerințe pentru amplasare	47
	■	Variante de amplasare	48
	■	Variante de montaj	49
	8. 2	Conectarea electrică	51
	■	Racordarea la rețea	51
	8. 3	Schimbare filtru	51
9. Instrucțiuni de proiectare Vitovent 300/300-W	9. 1	Amplasare	51
	■	Cerințe privind amplasarea	51
	■	Posibilități de amplasare	53
	■	Măsuri împotriva fenomenului sonor din corp	54
	9. 2	Racord electric	54
	■	Racordarea la rețea	54
	9. 3	Unitatea de comandă	54
	9. 4	Schimbare filtru	54
	9. 5	Regim de funcționare cu recuperare de căldură	55
	9. 6	Regim de funcționare fără recuperare de căldură (de ex. vara)	55
	■	Vitovent 300	55
	■	Vitovent 300-W	55
10. Instrucțiuni de proiectare Vitovent 300-C	10. 1	Amplasare	55
	■	Cerințe privind amplasarea	55
	■	Variante de amplasare	56
	■	Măsuri împotriva fenomenului sonor din corp	58
	10. 2	Racord electric	58
	■	Racordarea la rețea	58
	10. 3	Unitate de comandă	58
	10. 4	Schimbare filtru	58
	10. 5	Regim de funcționare cu recuperare de căldură	58
	10. 6	Regim de funcționare fără recuperare de căldură (de ex. vara)	59
11. Instrucțiuni de proiectare Vitovent 300-F	11. 1	Amplasare	59
	■	Cerințe privind amplasarea	59
	■	Variante de amplasare	60
	11. 2	Racord electric	61
	■	Racordarea la rețea	61
	■	Racord la pompa de căldură	62
	11. 3	Schimbare filtru	62
	11. 4	Regim de funcționare cu recuperare de căldură	62
	11. 5	Regim de funcționare fără recuperare de căldură (de ex. vara)	62
	11. 6	Montarea în case cu consum redus de energie și recuperare de căldură	63
	11. 7	Regim de funcționare cu dispozitiv hidraulic de încălzire adăugată	63
	■	Racordare hidraulică simplă	63
	■	Debit volumetric de aer și sarcina de încălzire	66
	■	Sistemul de conducte	66

12. Instrucțiuni de proiectare pentru toate aparatele de ventilație	12. 1 Indicații generale 66 12. 2 Protecție contra incendiilor 67 12. 3 Înveliș etanș al clădirii 67 12. 4 Casă cu consum redus de energie și recuperare de căldură 67 12. 5 Generarea de zgomot 67 12. 6 Evitarea zgomotelor de curgere și a pierderilor de presiune 68 12. 7 Focar cu racord la coș și Vitovent 68 12. 8 Hotă, uscător de rufe încălzit cu aerul viciat și Vitovent 68 ■ Hotă: Aer recirculat/Aer viciat 68 12. 9 Schimbător de căldură entalpic 68 12.10 Evacuarea condensului 69 ■ Racord la conducta de canalizare 69 12.11 Debit volumetric de aer exterior 70 12.12 Protecția la îngheț 71 ■ Fără preîncălzitor extern 71 ■ Cu preîncălzitor extern/schimbător de căldură cu pământul 72 12.13 Utilizare conform destinației 72
13. Parametrii instalației	13. 1 Necesitatea măsurilor tehnice de ventilație (exemplu de calcul conform DIN 1946-6) 73 13. 2 Vedere de ansamblu asupra procesului de proiectare a unui sistem de ventilație a locuinței 73 13. 3 Stabilirea debitelor volumetrice de aer din exterior 73 ■ Debitul volumetric al aerului din exterior în funcție de destinația încăperilor 74 ■ Exemplu: Casă unifamilială independentă, suprafață utilă totală 140 m ² , zonă cu încărcare redusă din vânt, 4 locatari, înălțimea încăperilor 2,5 m 75 ■ Calculul infiltrației 76 ■ Calculul debitului volumetric de aer din exterior prin măsuri tehnice de ventilație 76 ■ Debitul volumetric de aer din exterior prin măsuri tehnice de ventilație pentru unitățile de consum 76 ■ Debitul volumetric total al aerului din exterior prin infiltrație (influența învelișului clădirii) 76 13. 4 Repartizarea debitelor volumetrice de aer pe încăperile individuale 76 ■ Încăperi cu evacuare aer prin sistem de aerisire 76 ■ Încăperi care urmează a fi ventilate 77 13. 5 Selectarea aparatului de ventilație 77 13. 6 Determinarea numărului de guri de admisie și evacuare a aerului per încăpere 78 13. 7 Stabilirea locului de instalare pentru aparatul de ventilație și sistemul de conducte ■ Locul de instalare a aparatului de ventilație și sistemul de conducte de ex. pag. 75 78 13. 8 Calcularea pierderii de presiune externe 78 ■ Calculul pierderii de presiune externe pentru sistemul de conducte (plate) din plastic 79 13. 9 Vedere de ansamblu asupra ecuațiilor utilizate 79
14. Automatizare/telecomandă Vitovent 300	14. 1 Structură și funcții 80 ■ Ceas programabil 80 ■ Regimuri de funcționare 80 14. 2 Date tehnice telecomandă 81
15. Automatizare/telecomandă Vitovent 300-C/300-W	15. 1 Structură și funcții 81 ■ Structură 81 ■ Funcții 82 ■ Ceas programabil 82 ■ Bypass 82 ■ Trepte de ventilație 82 ■ Activarea protecției la îngheț 83 15. 2 Date tehnice telecomandă 83
16. Automatizare/unitate de comandă Vitovent 200-C	16. 2 Structura și funcțiile comutatorului cu reglaj în trepte 84 ■ Structură unitate de comandă/comutator cu reglaj în trepte: 84 ■ Funcții: 84 16. 3 Vitotronic 200, tip WO1C 84 ■ Structură modulară 84 ■ Funcții de ventilație 84 ■ Ceas programabil 85 ■ Setarea treptelor de ventilație 85 ■ Bypass 85 ■ Reglaj 86 ■ Protecția la îngheț 86

Cuprins (continuare)

	16. 4 Telecomandă	86
17. Automatizare/telecomandă 300-F	17. 1 Vitotronic 200, tip WO1C	86
	■ Structură și funcții	86
	■ Ceas programabil	87
	■ Trepte de ventilație	87
	■ Activarea protecției la îngheț	88
	■ Circuit de ventilație și încălzire	88
	17. 2 Date tehnice Vitotronic 200, tip WO1C	88
	17. 3 Telecomandă	88
18. Anexă	18. 1 Simboluri	90
	18. 2 Dispoziții și directive	90
	18. 3 Glosar	90
19. Index alfabetic	92

1.1 Necesari de căldură pentru încălzire



Evoluția necesarului de încălzire în funcție de standardul de construcție (casă unifamilială, 3 până la 4 persoane, 150 m² suprafață utilă, AVV = 0,84)

- (A) Clădire mai veche
- (B) Clădire începând cu anul 1984
- (C) Clădire începând cu anul 1995

În ultimii ani, în construcția de locuințe, au fost realizate progrese remarcabile în domeniul economiei de energie. Necesarul anual de căldură pentru încălzirea unei case unifamiliale într-o construcție mai veche este de cca 200 kWh/(m² × a). Construcțiile noi comparabile, realizate în conformitate cu Regulamentul de economisire a energiei (EnEV), necesită doar cca 70 kWh/(m² × a) sau mai puțin. Necesarul de căldură pentru încălzirea unei case rezultă în mod esențial din coeficientul de pierderi termice prin transmisie și necesarul de căldură pentru încălzirea aerului tratat în instalațiile de ventilație. Reducerea semnificativă a necesarului de căldură pentru încălzire s-a putut obține printr-o termoizolație consecventă ceea ce a dus la un coeficient de pierderi termice prin transmisie redus.

- (D) Casă cu consum energetic redus (NEH)
- (E) Casă cu consum redus de energie și recuperare de căldură

Cu cât coeficientul de pierderi termice prin transmisie este mai redus, cu atât ponderea necesarului de căldură pentru încălzirea aerului tratat în instalațiile de ventilație la necesarul total de căldură pentru încălzirea clădirii este mai mare. Procentul de necesari de căldură pentru încălzirea aerului tratat în instalațiile de ventilație la necesarul de căldură pentru încălzirea unei clădiri mai vechi este de cca 25%. La o clădire construită în conformitate cu Regulamentul de izolare termică (WSchV) 1995 această cotă este deja de cca 50%.

În mod consecvent, în cazul reducerii necesarului de căldură pentru încălzirea aerului tratat în instalațiile de ventilație se impune un sistem de izolare termică eficient. Această protecție termică se obține printr-o construcție cât mai etanșă. Prin aceasta însă, schimbul de aer, important pentru sănătate și confort, dar și pentru evitarea pagubelor provocate construcției nu mai este asigurat.

1.2 Ventilație controlată a locuinței

Pentru a menține necesarul de căldură pentru încălzire la un nivel cât mai redus, în condițiile unui schimb optim de aer, se recomandă instalarea de sisteme tehnice de aerisire și ventilație a încăperilor. Aceste instalații vin în sprijinul locatarilor pentru asigurarea ventilației cu un consum minim de energie. Prin sistemele moderne de ventilație a locuințelor în perioada de încălzire se poate renunța în special la aerisirea prin deschiderea ferestrelor și astfel se pot evita pierderile necontrolate de căldură.

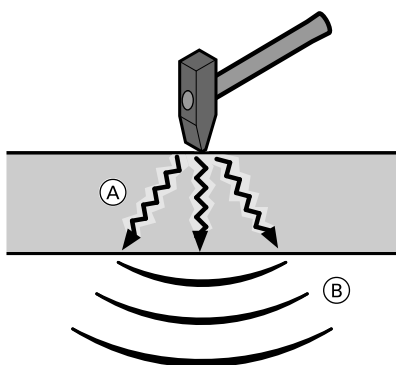
1.3 Generarea de zgomot

Zgomotul

Domeniul de percepere a zgomotelor de către om cuprinde domeniul de presiune între $20 \cdot 10^{-6}$ Pa (prag de percepere a zgomotului) și 20 Pa (1 până la 1 milion). Pragul de la care zgomotul provoacă o senzație dureroasă este de cca. 60 Pa.

Modificările presiunii aerului se percep în cazul în care acestea se produc cu o frecvență cuprinsă între 20 și 20.000 de ori pe secundă (20 Hz până la 20.000 Hz).

Sursa de zgomot	Nivelul de zgomot în dB(A)	Presiunea acustică în μ Pa	Senzație
Liniște	0 până la 10	20 până la 63	Imperceptibil
Ticăitul unui ceas de buzunar, dormitor liniștit	20	200	Foarte încet
O grădină foarte liniștită, instalație de climatizare silențioasă	30	630	Foarte încet
Locuință într-o zonă liniștită	40	$2 \cdot 10^3$	Încet
Pârâu care curge încet	50	$6,3 \cdot 10^3$	Încet
Vorbit normal	60	$2 \cdot 10^4$	Tare
Vorbit tare, gălăgie în birou	70	$6,3 \cdot 10^4$	Tare
Zgomot intens de trafic rutier	80	$2 \cdot 10^5$	Foarte tare
Camion greu	90	$6,3 \cdot 10^5$	Foarte tare
Claxon auto la o distanță de 5 m	100	$2 \cdot 10^6$	Foarte tare



- (A) Fenomenul sonor din corp
- (B) Zgomot transmis prin aer

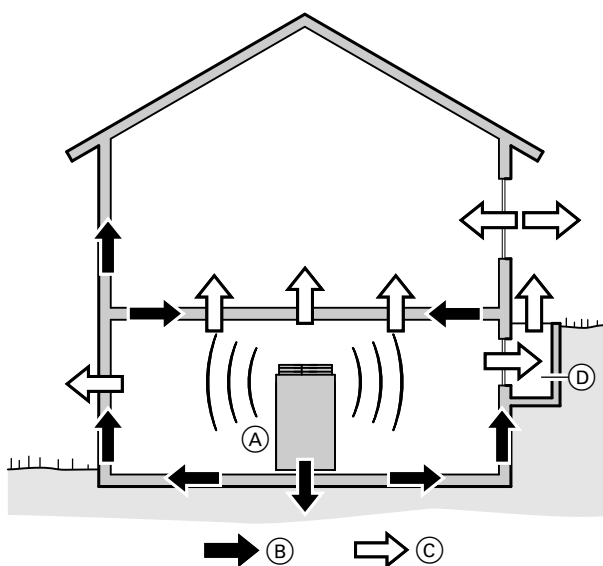
Fenomenul sonor din corp, zgomot transmis prin lichide

Oscilațiile mecanice sunt introduse în corpuri cum ar fi componentele de mașini și de clădiri, dar și lichide, sunt transmise prin acestea și în cele din urmă sunt emise în altă parte, parțial sub formă de zgomot transmis de aer.

Zgomot transmis prin aer

Sursele de zgomot (corpuri antrenate să oscileze) produc oscilații mecanice în aer care se răspândesc sub formă de unde și care sunt percepute diferit de urechea omului.

Propagarea zgomotului în clădiri



Căi de transmitere a zgomotelor

- (A) Aparat de ventilație
- (B) Fenomenul sonor din corp
- (C) Zgomotul transmis prin aer
- (D) Curte de lumină

Propagarea zgomotelor în clădiri se produce atât prin intermediul zgomotului transmis direct prin aer (C) de către aparatul de ventilație cât și prin trecerea sunetului din corp (B) în structura clădirii (pardo-seală, pereți, plafon). Transmiterea zgomotului propagat prin corpuri se realizează prin sistemul de fixare/picioarele de instalare a aparatului de ventilație. În plus, zgomotul se transmite prin toate piesele de legătură mecanice dintre aparatul de ventilație oscilant și clădire, ca de ex. conducte, canale de ventilație și cabluri electrice.

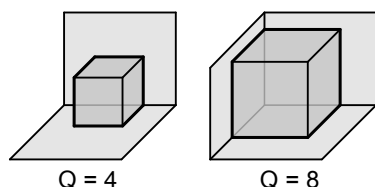
Transmiterea zgomotului într-un anumit punct de emisie/recepție, de ex. dormitor nu trebuie să se realizeze obligatoriu pe un traseu direct. Astfel de ex. zgomotul transmis în exterior poate fi transmis din nou în interior prin intermediul curții de lumină.

Prin proiectarea și alegerea corectă a locului de montaj, propagarea zgomotelor în spații care trebuie protejate (camere de zi, dormitoare, locuințe învecinate) trebuie redusă astfel încât să fie respectate cerințele și dispozițiile locale. În Germania, trebuie respectate DIN 4109 („protecția fonică în clădiri înalte“), zgomotul TA și, după caz, alte dispoziții locale și regulamente contractuale (contracte de cumpărare). În anumite țări, trebuie respectate legislația și normativele legale regionale.

La nevoie, trebuie consultat un specialist în acustică.

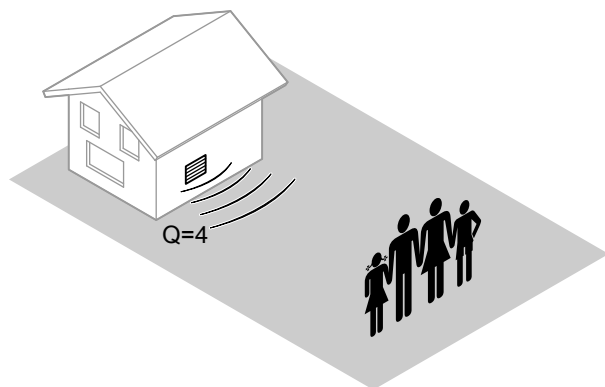
Reflexia zgomotului și nivelul de presiune acustică (coeficient de directivitate Q) în exterior

Odată cu numărul suprafețelor verticale învecinate, complet reflectorizante (de ex. pereți) nivelul de presiune acustică crește exponențial față de amplasarea în exterior (Q = factor de directivitate). Radiația sonoră este împiedicată în comparație cu amplasarea în aer liber.

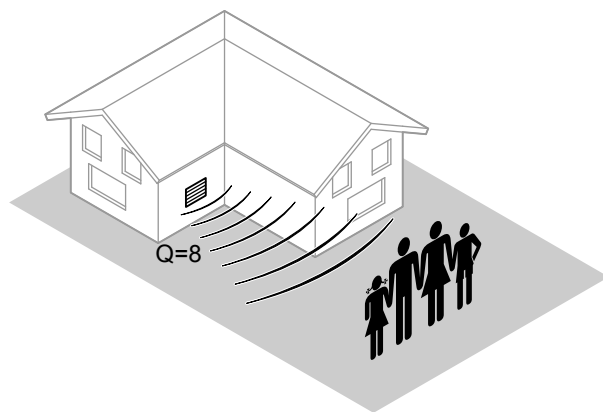


Q coeficient de directivitate

Q = 4 Admisie/Evacuare aer într-un perete al casei



Q = 8 Admisie/Evacuare aer într-un perete al casei la un colț intrând al fațadei



Următorul tabel arată în ce măsură, se modifică nivelul de presiune acustică L_p în funcție de coeficientul de directivitate Q și de distanța față de gura de evacuare a aerului. Valorile se raportează la nivelul de putere acustică măsurat la gura de evacuare a aerului (L_w).

Valorile indicate în tabel au fost calculate pe baza următoarei formule:

$$L = L_w + 10 \cdot \log \left(\frac{Q}{4 \cdot \pi \cdot r^2} \right)$$

- L = nivelul acustic la receptor
- L_w = nivelul de zgomot la sursa de zgomot
- Q = coeficient de directivitate
- r = distanța dintre receptor și sursa de zgomot

Generalități (continuare)

Caracteristicile fizice pentru propagarea zgomotului sunt valabile în următoarele condiții ideale:

- Sursa de zgomot este o sursă punctuală de zgomot.
- Condițiile de montaj și de utilizare ale aparatului de ventilație sunt în conformitate cu condițiile avute în vedere la stabilirea nivelului de zgomot.

- La $Q = 4$ și $Q = 8$ se presupune reflexia completă pe suprafețele învecinate.
- Nu sunt avute în vedere eventualele zgomote provenite din împrejurimi.

Coeficient de directivitate Q, stabilit la nivel local	Distanța de la sursa de zgomot, în m									
	1	2	4	5	6	8	10	12	15	
	Nivelul de presiune acustică de durată L_p al aparatului de ventilație, raportat la nivel de presiune acustică L_w în dB(A), măsurat la canalul de aer									
4	-5,0	-11,0	-17,0	-19,0	-20,5	-23,0	-25,0	-26,5	-28,5	
8	-2,0	-8,0	-14,0	-16,0	-17,5	-20,0	-22,0	-23,5	-25,5	

Observație

- În practică sunt admise abateri ale valorilor indicate aici, cauzate de reflexia sau absorbția zgomotului în funcție de condițiile locale. Condițiile la locul de emisie existente înainte de reglaj descriu de ex. situațiile $Q = 4$ și $Q = 8$ adeseori doar aproximativ.
- În cazul în care nivelul de presiune acustică al aparatului de ventilație, calculat estimativ în următorul tabel, se apropie cu peste 3 dB(A) de valoarea de referință admisă de cerințele TA referitoare la zgomot, trebuie realizată obligatoriu o prognoză exactă a emisei de zgomote. Apelați la un specialist în acustică.

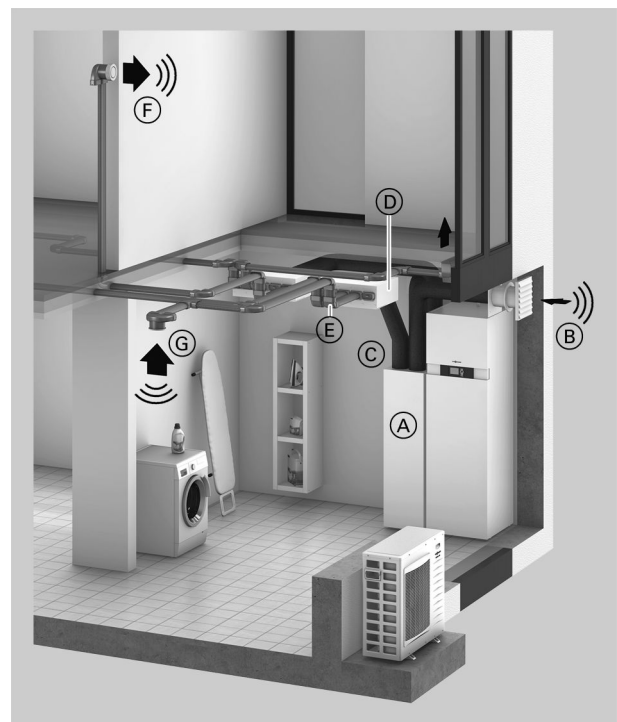
Valori de referință pentru nivelul de evaluare conform normativelor în vigoare (în exteriorul clădirii)

Zonă/obiect ^{*1}	Valoare de referință pentru imisie (nivel de presiune acustică) în dB(A) ^{*2}	
	pe timpul zilei	pe timpul nopții
Zone cu instalații industriale și locuințe, în care nu sunt majoritare nici instalațiile industriale, nici locuințele.	60	45
Zone în care sunt majoritare locuințele.	55	40
Zone în care sunt numai locuințe.	50	35
Locuințe care sunt legate direct la aparatul de ventilație.	40	30

Propagarea sunetului prin sistemul de canale

Zgomotul transmis prin aer de către aparatul de ventilație se extinde prin sistemul racordat de distribuție a aerului. Fiecare componentă a sistemului de distribuție a aerului are un efect fonoizolant.

Sistemul de canale trebuie dimensionat în conformitate cu cerințele privind imisia de zgomote în încăperea.



- (A) Aparat de ventilație
- (B) Execuție cu aer din exterior

^{*1} Pentru stabilirea detaliilor conform planului de construcție trebuie consultate autoritățile locale.

^{*2} Valabil pentru suma tuturor zgomotelor produse.

Generalități (continuare)

- Ⓒ Sistem de conducte
- Ⓓ Cutie de distribuție a aerului
- Ⓔ Cot în canal plat
- Ⓕ Supapă de admisie a aerului
- Ⓖ Evacuare aer uzat

Factori de influență pentru nivelul acustic perceput în încăpere

- Propagarea sunetului prin sistemul de canale
- Plasarea și numărul de ventilare

- Geometria încăperii
- Rigiditatea acustică

Observație

La nevoie, trebuie consultat un specialist în acustică.

Transmisia zgomotului între încăperi

La pozarea conductelor pe nivelul de distribuție, între încăperile ventilate se poate înregistra o transmisie a zgomotului (așa numitul zgomot de telefonie). Componentele din sistemul de conducte între 2 încăperi ventilate, legate între ele reduc zgomotele propagate. Pentru a menține cât mai redusă propagarea zgomotelor, sistemul de conducte trebuie dimensionat în conformitate cu cerințele privind izolația fonică între încăperi.

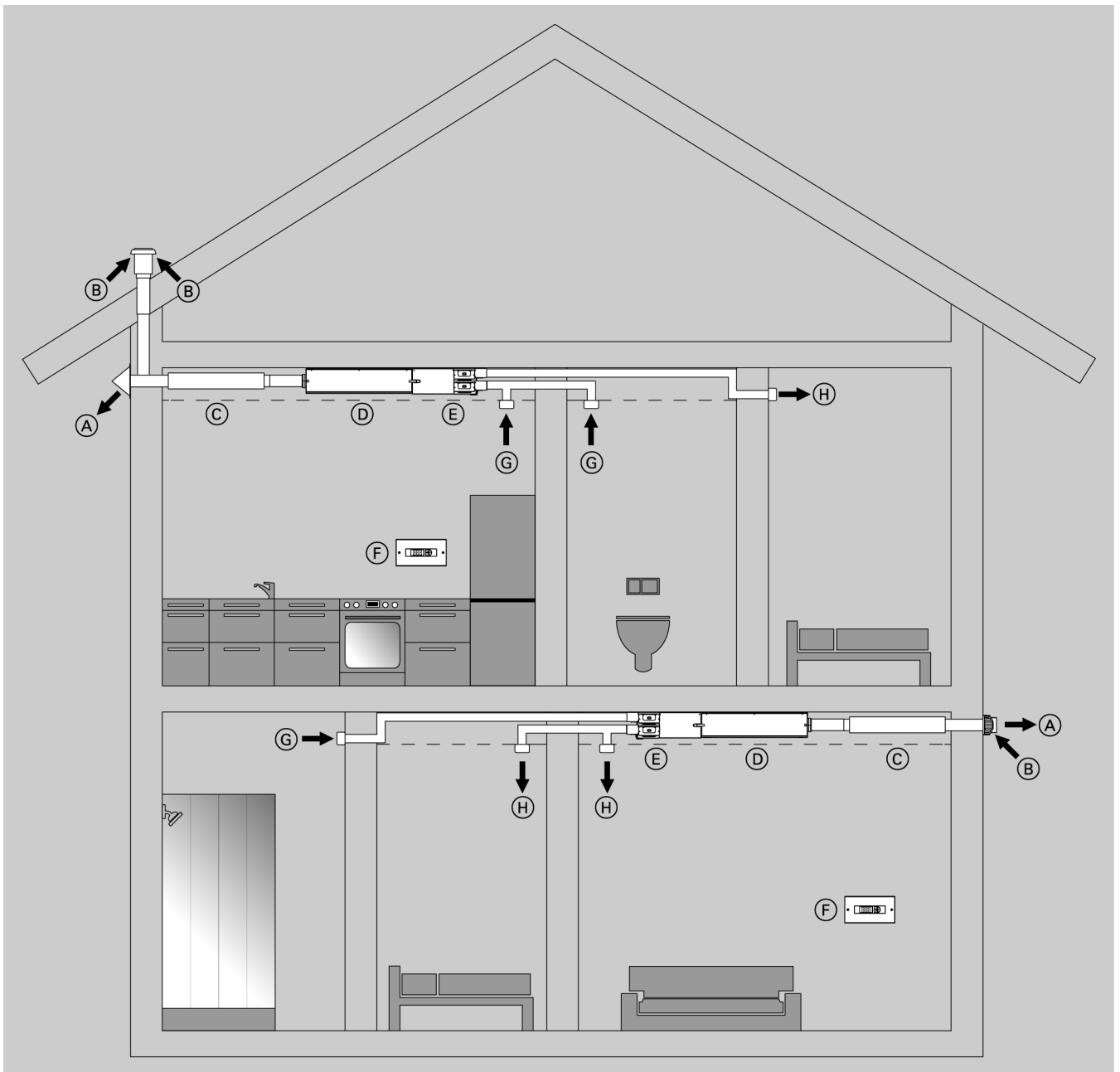
1.4 Vedere de ansamblu asupra aparatelor de ventilație Vitovent

	Vitovent					
	300	300-W tip HR A300	300-W tip HR A400	300-C tip H32S A150	200-C tip H11S A200	300-F tip HR A280
Mural	x	x	x	x	x	
Cu montaj pe plafon				x	x	
Așezat pe pardoseală						x
Debit volumetric max. în m ³ /h	180	300	400	150	200	280
Regulator de debit volumetric constant	x	x	x	x	x	x
Bypass automat		x	x	x	x	x
Preîncălzitor		x	x	x	○	x
Comutator cu reglaj în trepte		○	○	○	x	
Telecomandă		x	x	x		
Operare prin Vitotronic 200, tip WO1C					○	x

- x existent/posibil
○ opțional

2.1 Descrierea produsului

Sistem de ventilație a locuinței pentru case unifamiliale sau apartamente cu suprafața de până la 120 m²



- (A) Aer evacuat
- (B) Aer din exterior
- (C) Amortizor fonic
- (D) Vitovent 200-C

Printr-o trecere prin peretele exterior și conducta pentru aerul din exterior se aspiră aer proaspăt. La intrarea în aparatul de ventilație acest aer exterior este condus mai întâi printr-un filtru, este curățat și apoi este preîncălzit printr-un schimbător de căldură în contracurent. Aerul exterior preîncălzit este apoi condus printr-un sistem de conducte în camerele care urmează a fi ventilate.

- (E) Distribuitor de aer cu funcție fonoizolantă
- (F) Comutator cu reglaj în trepte
- (G) Aer viciat
- (H) Aer admis

Aerul viciat este aspirat printr-un sistem de tuburi din încăperile cu grad ridicat de umezeală și poluate ca miros (bucătărie, baie, WC) și condus la aparatul de ventilare. Aici, aerul viciat este curățat printr-un filtru, în vederea protejării schimbătorului de căldură în contracurent. La recuperatorul de căldură, aerul viciat încălzește aerul exterior mai rece după principiul schimbului de căldură în contracurent, înainte ca aerul să fie evacuat din clădire prin conducta de evacuare a aerului.

Vitovent 200-C (continuare)

În funcție de temperaturile din interiorul și exteriorul clădirii, recuperarea de căldură poate fi deconectată automat. Pentru aceasta, clapeta bypass se închide. Astfel de ex. în nopțile răcoroase de vară, interiorul clădirii poate fi răcit cu aer exterior. Reglarea constantă a debitului garantează un debit de aer constant atât pe partea de admisie cât și pe cea de evacuare, independent de presiunea statică a sistemului de conducte. Pentru protejarea schimbătorului de căldură împotriva înghețului, debitul volumetric al aerului de admisie este redus treptat. Debitul volumetric total poate fi reglat la aparat fără instrumente de măsură suplimentare.

Preîncălzitorul integrabil (accesoriu) garantează funcționarea echilibrată chiar și la temperaturi reduse ale aerului exterior. Prin comutatorul de reglaj în trepte pot fi reglate 4 trepte de ventilare ale aparatului. Alternativ la comutatorul de reglaj în trepte aparatul poate fi racordat, prin accesorii, la o pompă de căldură cu automatizare 200, tip WO1C. Cu ajutorul automatizării pot fi reglate programe de timp și pot fi utilizate accesorii comune precum o telecomandă Vitotrol sau Vitotrol App. Astfel sistemul de ventilare al locuinței poate fi adaptat în funcție de nevoile beneficiarilor.

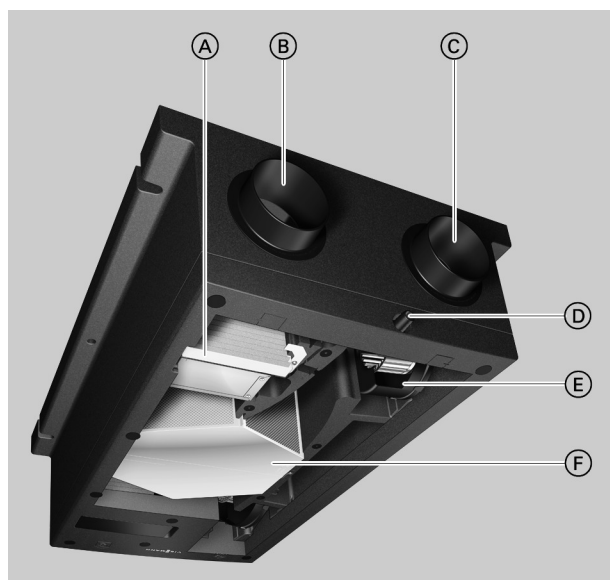
Aparatul de ventilație trebuie să rămână mereu pornit, pentru a putea evacua umiditatea acumulată în aer. Dacă instalația este oprită, există riscul formării de condens în aparatul de ventilație și pe corpul de clădire (daune cauzate de umezeală). Aparatul de aerisire dispune de un dispozitiv temporizat de supraveghere a filtrului încorporat pentru aer admis și pentru aer viciat. Pe unitatea de comandă se afișează mesaje de avertizare privind necesitatea schimbării filtrului.

Montarea în case cu consum redus de energie și recuperare de căldură

Vitovent 200-C îndeplinește cerințele impuse pentru montarea în case cu consum redus de energie și recuperare de căldură.

2

Avantaje



- Ⓐ Filtru pentru aerul admis
- Ⓑ Aer din exterior
- Ⓒ Aer evacuat
- Ⓓ Racord sistem de evacuare a condensului
- Ⓔ Ventilator pentru evacuarea aerului
- Ⓕ Schimbător de căldură în contracurent încrucișat

- Înălțime redusă a construcției (30 cm) pentru montajul în nișe sau sub tavane suspendate
- Greutate redusă pentru instalarea simplă și rapidă
- Circuit bypass integrat
- Parametrizare completă cu ajutorul comutatorului de reglaj în trepte
- Asigură confortul termic și un climat sănătos
- Cu debit volumetric autoreglabil
- Nivelul constant de umiditate din aer împiedică avarierea construcției

- Mai multă siguranță împotriva efracției și protecție împotriva zgomotului grație ferestrelor închise
- Filtrarea aerului exterior - important pentru persoanele alergice
- Motoarele economice pe curent continuu cu debit volumetric constant și reglaj de balans mențin curentul de aer constant, independent de presiunea statică
- Randamentul foarte ridicat de utilizare a căldurii reduce la minimum pierderile de căldură prin sistemul de ventilație și astfel determină scăderea cheltuielilor de încălzire.

Stare de livrare

Aparat compact de ventilație Vitovent 200-C, tip H11S A200 cu debit volumetric max. 200 m³/h.

- Carcasă din polipropilena expandată EPP, culoare neagră, termozolată
- Comutator digital de reglaj în trepte cu afișaj cu secvență de simboluri pentru cuplarea a 4 trepte de putere
- Schimbător de căldură în contracurent din plastic PET pentru recuperarea căldurii

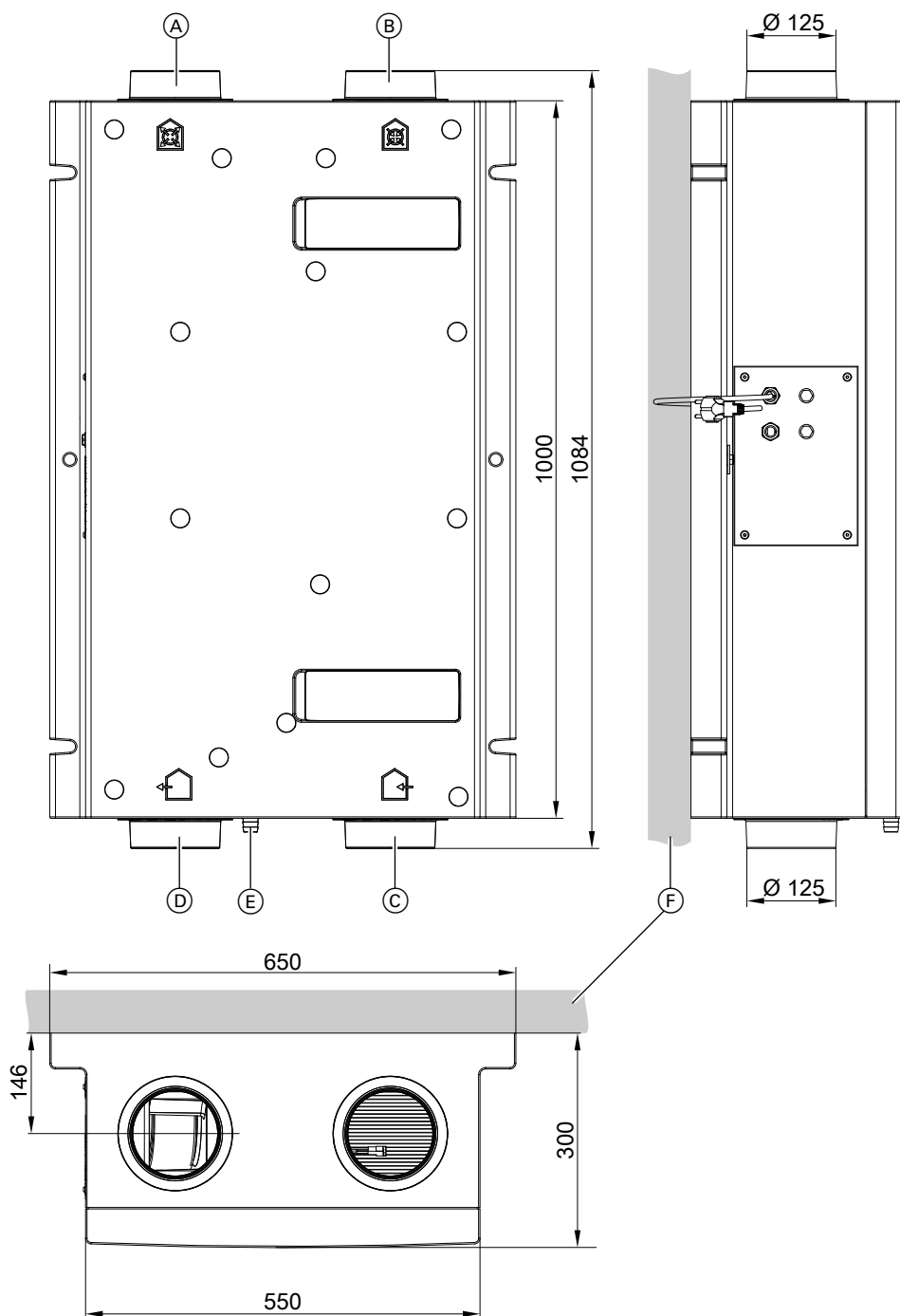
- 2 ventilatoare de curent continuu cu reglare constantă a debitului și a balansului. (punerea în funcțiune și parametrizare cu debit volumetric de aer cu autoreglare)
- 4 ștuțuri de racordare DN 125, fără punte termică
- Filtru pentru aer admis și aer viciat G4 (conform EN 779)
- Cablu de rețea cu conector cu fișă
- Bypass automat pe regimul de vară, în funcție de temperatură
- Accesorii pentru montaj pe plafon sau pe perete

2.2 Date tehnice

Date tehnice

Tip		H11S
Debit volumetric max.	m ³ /h	200
Pierdere maximă de presiune externă la debit volumetric maxim de aer	Pa	215
Reglare din fabrică a debitelor volumetrice de aer		
Aerisire de bază	m ³ /h	50
Ventilație redusă	m ³ /h	75
Aerisire normală	m ³ /h	115
Aerisire intensivă	m ³ /h	155
Domeniu de reglaj a debitelor volumetrice de aer		
Aerisire de bază	m ³ /h	50
Ventilație redusă	m ³ /h	Reglabil: Ventilație de bază + 5 până la ventilație normală – 5
Aerisire normală	m ³ /h	Ventilație redusă + 5 până la ventilație intensă – 5
Aerisire intensivă	m ³ /h	Ventilație normală + 5 până la 200
Temperatură intrare aer		
În combinație cu preîncălzitor electric, min.	°C	–20
Max.	°C	+35
Temperatura de ambianță		
Min.	°C	5
Max.	°C	35
Carcasă		
Material		EPP
Culoare		negru
Dimensiuni fără ștuțuri de racordare		
Lungime totală	mm	1000
Lățime totală	mm	650
Înălțime totală	mm	300
Greutate totală	kg	18
Număr suflante radiale pe curent continuu		2
Cu reglare constantă a debitului volumetric		
Clasa de filtrare conform EN 779		
Filtru pentru aer admis (starea de livrare/accesoriu)		G4/F7
Filtru pentru aer viciat (starea de livrare/accesoriu)		G4/G4
Recuperarea căldurii		
Randamentul de utilizare a căldurii conform DIBt	%	până la 95
Randament de utilizare a căldurii conform PHI	%	85
Material schimbător de căldură în contracurent		PET
Tensiune nominală		230 V /50 Hz
Putere electrică max. absorbită		
Funcționare fără preîncălzitor	W	175
Funcționare cu preîncălzitor electric integrat (accesoriu)	W	1675

Dimensiuni



- (A) Admisie aer DN 125
- (B) Aer viciat aspirat prin sistemul de aerisire DN 125
- (C) Aer aspirat din exterior DN 125
- (D) Aer viciat evacuat în exterior DN 125
- (E) Racord de evacuare a condensului pentru montarea unui furtun cu diametrul interior 20 mm
- (F) Perete/plafon

Putere sonoră în camera de instalare

Frecvența în Hz	Stare de funcționare LW în dB(A)								Total
	63	125	250	500	1000	2000	4000	8000	
dB(A)	17,1	36,6	43,9	41,2	43,1	37,7	31,6	21,7	53,1

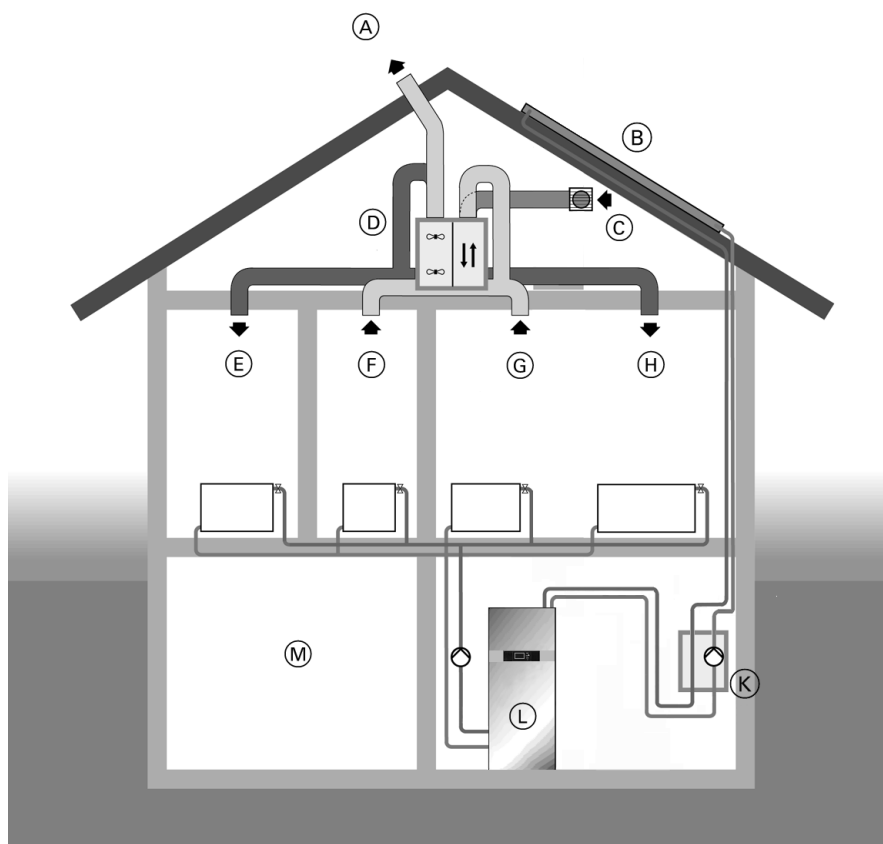
Vitovent 200-C (continuare)

Putere sonoră la ștuțurile de racordare

Frecvența în Hz	Stare de funcționare LW în dB(A)							
	63	125	250	500	1000	2000	4000	8000
Aer viciat	37,9	48,4	45,3	41,5	37,5	29,1	27,6	20,4
Aer evacuat	47,4	52,4	53,3	55,8	59,8	51,6	50,8	45,3
Aer din exterior	36,5	40,2	41,5	38,6	39,9	25,2	19,7	9,1
Aer admis	41,9	48,8	52,3	54,0	57,0	46,5	44,9	39,2

3.1 Descrierea produsului

Sistem de ventilație a locuinței pentru case unifamiliale sau apartamente cu suprafața de până la 110 m²



- (A) Aer evacuat
- (B) Colector solar
- (C) Aer din exterior
- (D) Vitovent 300
- (E) Dormitor
- (F) Baie/WC

- (G) Bucătărie
- (H) Living
- (K) Solar-Divicon
- (L) Pompă de căldură cu boiler pentru preparare de apă caldă menajeră, de ex. Vitocal 343-G
- (M) Pivniță

Printr-o trecere prin peretele exterior și conducta pentru aerul din exterior se aspiră aer proaspăt. La intrarea în aparatul de ventilație acest aer exterior este condus mai întâi printr-un filtru, este curățat și apoi este preîncălzit printr-un schimbător de căldură în contracurent.

Aerul exterior preîncălzit este apoi condus printr-un sistem de conducte în camerele care urmează a fi ventilate.

Aerul viciat este aspirat printr-un sistem de tuburi din încăperile cu grad ridicat de umezeală și poluate ca miros (bucătărie, baie, WC) și condus la aparatul de ventilație. Aici, aerul viciat este curățat printr-un filtru, în vederea protejării schimbătorului de căldură în contracurent. La recuperatorul de căldură, aerul viciat încălzește aerul exterior mai rece după principiul schimbului de căldură în contracurent, înainte ca aerul să fie evacuat din clădire prin conducta de evacuare a aerului.

Prin înlocuirea schimbătorului de căldură în contracurent cu caseta de vară (accesoriu) este oprită recuperarea căldurii. Astfel de ex. în nopțile răcoase de vară, interiorul clădirii poate fi răcit cu aer exterior.

Reglarea constantă a debitului garantează un debit de aer constant atât pe partea de admisie cât și pe cea de evacuare, independent de presiunea statică a sistemului de conducte.

La telecomandă pot fi setate manual sau programate diverse regimuri de funcționare în funcție de necesități.

Aparatul de ventilație trebuie să rămână mereu pornit, pentru a putea evacua umiditatea acumulată în aer.

Dacă instalația este oprită, există riscul formării de condens în aparatul de ventilație și pe corpul de clădire (daune cauzate de umezeală).

Avantaje



- Ⓐ Aer admis
- Ⓑ Aer evacuat
- Ⓒ Aer viciat
- Ⓓ Aer din exterior

- Asigură un climat confortabil și sănătos în încăpere.
- Cantitate redusă de mirosuri neplăcute degajate
- Cantitatea redusă de umiditate împiedică avarierea construcției.
- Mai multă siguranță împotriva efracției și protecție împotriva zgomotului grație ferestrelor închise
- Filtrarea aerului exterior — important pentru alergici
- Motoarele economice pe curent continuu cu debit volumetric constant și reglaj de balans mențin curentul de aer constant, independent de presiunea statică.
- Randamentul foarte ridicat de utilizare a căldurii reduce la minimum pierderile de căldură prin sistemul de ventilație și astfel determină scăderea cheltuielilor de încălzire.
- Reglarea confortabilă cu ajutorul telecomenzii racordate direct

Stare de livrare

Aparat de ventilație complet **Nr. comandă Z011 417**

- Carcasă din tablă de oțel, culoare albă, vopsită în câmp electrostatic, fonoabsorbantă și termoizolată
- Telecomandă cu ceas programabil, selector de programe și indicator pentru înlocuirea filtrului
- Schimbător de căldură în contracurent din plastic PETG pentru recuperarea căldurii
- 2 ventilatoare de curent continuu cu reglare constantă a debitului și a balansului
- 4 ștuțuri de racordare DN 125, fără punte termică.
- Filtru pentru aer admis și aer viciat G3 (conform EN 779)
- Cablu de rețea cu conector cu fișă

3.2 Date tehnice

Date tehnice

Debit volumetric de aer maxim	m³/h	180
Pierdere externă de presiune max. la debitul volumetric de aer max.	Pa	150
Setări din fabrică		
Ventilație redusă		
– Debit volumetric de aer	m ³ /h	75
– Pierdere externă de presiune	Pa	20
Ventilație normală (ventilație nominală)		
– Debit volumetric de aer	m ³ /h	100
– Pierdere externă de presiune	Pa	80
Ventilație maximă (ventilație intensivă)		
– Debit volumetric de aer	m ³ /h	150
– Pierdere externă de presiune	Pa	140
Domenii de reglaj a debitelor volumetrice de aer		
Ventilație redusă	m ³ /h	50 până la 170
Ventilație normală (ventilație nominală)	m ³ /h	50 până la 175
Ventilație maximă (ventilație intensivă)	m ³ /h	50 până la 180
Carcasă		
Material		Tablă de oțel alb
Culoare		
Materialul pieselor fasonate pentru fono și termoizolație		EPP/EPS
Dimensiuni fără ștuțuri de racordare		
Lungime totală (adâncime)	mm	310
Lățime totală	mm	560
Înălțime totală	mm	600
Greutate totală	kg	25
Număr suflante radiale pe curent continuu		2
Cu reglaj constant de debit volumetric, cu aspirație numai dintr-o parte, cu palete curbate spre partea frontală		
Clasa de filtrare conform EN 779		
Filtru pentru aer admis (starea de livrare/accesoriu)		G3/F7
Filtru pentru aer viciat (starea de livrare/accesoriu)		G3/G4
Recuperarea căldurii		
Grad de producere a căldurii	%	Până la 92
Material schimbător de căldură în contracurent		Material plastic PETG
Tensiune nominală		
		1/N/PE 230 V/50 Hz
Putere electrică max. absorbită	W	132

Putere absorbită la setările din fabrică

Regim de funcționare		Ventilație redusă	Ventilație normală (ventilație nominală)	Ventilație maximă (ventilație intensivă)
Debit volumetric de aer	m ³ /h	75	100	150
Pierdere externă de presiune	Pa	18 până la 40	30 până la 69	60 până la 150
Putere electrică absorbită pentru ambele ventilatoare	W	24 până la 26	30 până la 42	62 până la 86

Putere sonoră în camera de instalare

Observație

Măsurare la o distanță de ca. 1,5 m față de aparatul de ventilație conform DIN 45635-01-KL1 și DIN 45635-02-KL1.

Deoarece în încăperile de montaj se pot înregistra alte valori (din cauza condițiilor spațiale diferite), măsurătoarea conform DIN nu poate înlocui o proiectare a instalației în ansamblu.

Putere sonoră Vitovent 300

Debit volumetric de aer și pierdere de presiune în sistemul de conducte	Putere sonoră în dB(A)
75 m ³ /h și 20 Pa	29,0
100 m ³ /h și 40 Pa	35,5
150 m ³ /h și 80 Pa	45,0
180 m ³ /h și 160 Pa	49,0

Putere sonoră la ștuțul de racordare
Ștuț admisie aer

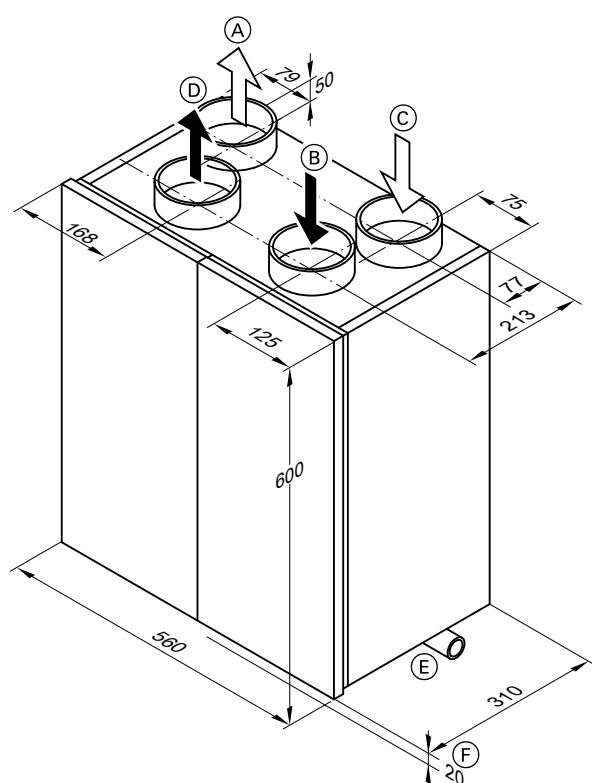
Regim de funcționare	Debit volumetric de aer în m ³ /h	Pierdere de presiune în sistemul de conducte în Pa	Nivel de putere sonoră în dB la frecvență medie în Hz								Total în dB(A)
			63	125	250	500	1000	2000	4000	8000	
Ventilație redusă	75	40	45,8	45,3	43,1	46,8	46,5	37,2	28,7	19,8	49
Ventilație normală (ventilație nominală)	100	80	53,1	51,8	49,7	54,3	52,9	45,0	37,9	30,9	56
Ventilație maximă (ventilație intensivă)	150	160	60,2	61,4	59,6	62,7	63,5	55,7	48,9	43,4	66

Ștuț pentru aer viciat

Regim de funcționare	Debit volumetric de aer în m ³ /h	Pierdere de presiune în sistemul de conducte în Pa	Nivel de putere sonoră în dB la frecvență medie în Hz								Total în dB(A)
			63	125	250	500	1000	2000	4000	8000	
Ventilație redusă	75	40	43,3	35,9	33,2	31,2	22,6	15,4	8,5	9,0	31
Ventilație normală (ventilație nominală)	100	80	50,7	41,5	38,5	37,4	29,1	22,2	15,5	9,2	37
Ventilație maximă (ventilație intensivă)	150	160	58,0	51,2	46,4	45,3	39,2	32,5	26,4	12,7	45,5

Observație

Pierderile mai ridicate de presiune în sistemul de conducte duc la creșterea puterii sonore, deoarece turația ventilatorului este adaptată corespunzător.

Dimensiuni


- (A) Aer de admisie (DN 125)
- (B) Aer viciat aspirat prin sistemul de aerisire (DN 125)
- (C) Aer din exterior (DN 125)
- (D) Aer evacuat (DN 125)
- (E) Evacuarea condensului (Racord furtun pentru Ø interior 12 mm)
- (F) Înălțimea suporturilor reglabili

Observație

Se racordează următoarele tuburi la ștuțurile aparatului de ventilație (accesorii, vezi „Instrucțiuni de proiectare a sistemului de distribuție a aerului”):

- Ștuțuri pentru aer de admisie și aer viciat: Tub gofrat, bobinabil
- Ștuț pentru aer exterior și aer evacuat: Tub cu mufă de legătură (EPP)

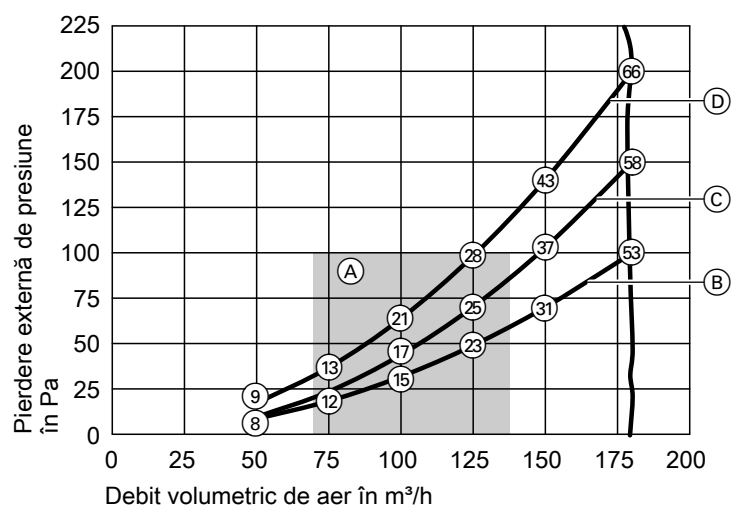
Racordul simultan al celor 4 tuburi cu mufă de legătură (EPP) la ștuțurile de racordare ale aparatului de ventilație nu este posibil.

Caracteristici ale ventilatorului

Este interzisă depășirea pierderii externe de căldură conform caracteristicilor sistemului de conducte atât pe partea de aer admis/aer exterior cât și pe partea de aer viciat/aer evacuat. Pentru dimensionarea aparatului de ventilație și calcularea debitului volumetric de aer și a pierderii de căldură vezi de la pag. 73.

Observație

Puterea absorbită a ventilatoarelor este variabilă și depinde de debitul volumetric de aer și de pierderea de presiune în sistemul de conducte.



(A) Domeniu de dimensionare recomandat (ventilație nominală)

(B) Pierdere externă de presiune max. 100 Pa

(C) Pierdere externă de presiune max. 150 Pa

Observație

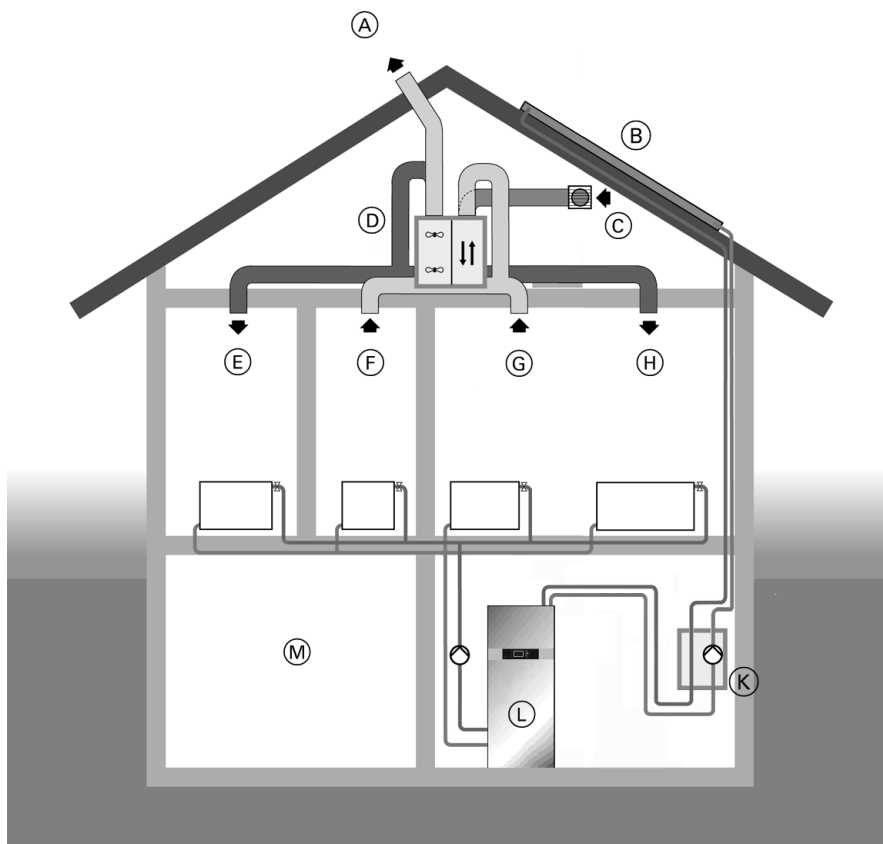
La dimensionare se vor respecta cerințele privind protecția fonică.

(D) Pierdere externă de presiune max. 200 Pa

(X) Putere electrică absorbită per ventilator în W, de ex. (17) = 17 W

4.1 Descrierea produsului

Sistem de ventilație a locuinței pentru case unifamiliale sau apartamente cu suprafața de până la 370 m²



- (A) Aer evacuat
- (B) Colector solar
- (C) Aer din exterior
- (D) Vitovent 300-W
- (E) Dormitor
- (F) Baie/WC

- (G) Bucătărie
- (H) Living
- (K) Solar-Divicon
- (L) Pompă de căldură cu boiler pentru preparare de apă caldă menajeră, de ex. Vitocal 343-G
- (M) Pivniță

Prin-o trecere prin peretele exterior și conducta pentru aerul din exterior se aspiră aer proaspăt. La intrarea în aparatul de ventilație acest aer exterior este condus mai întâi printr-un filtru, este curățat și apoi este preîncălzit printr-un schimbător de căldură în contracurent. Aerul exterior preîncălzit este apoi condus printr-un sistem de conducte în camerele care urmează a fi ventilate.

Aerul viciat este aspirat printr-un sistem de tuburi din încăperile cu grad ridicat de umezeală și poluate ca miros (bucătărie, baie, WC) și condus la aparatul de ventilație. Aici, aerul viciat este curățat printr-un filtru, în vederea protejării schimbătorului de căldură în contracurent. La recuperatorul de căldură, aerul viciat încălzește aerul exterior mai rece după principiul schimbului de căldură în contracurent, înainte ca aerul să fie evacuat din clădire prin conducta de evacuare a aerului.

În funcție de temperaturile din interiorul și exteriorul clădirii, recuperarea de căldură poate fi deconectată automat. Pentru aceasta, clapeta bypass se închide. Astfel, de ex. în nopțile răcoase de vară, interiorul clădirii poate fi răcit cu aer exterior (vezi pag. 55).

Reglarea constantă a debitului volumetric garantează un debit volumetric constant, definit, de aer, atât pe partea de aer de admisie cât și pe partea de aer viciat, indiferent de presiunea statică a sistemului de conducte. Preîncălzitorul încorporat garantează un regim de funcționare echilibrat și la temperaturi exterioare de până la cca -10 °C și asigură un înalt grad de recuperare a căldurii constant. Pentru funcționarea sub această temperatură poate fi montat un nou preîncălzitor electric (accesoriu) în tubulatura pentru aer exterior.

La telecomandă pot fi setate diverse programe orare, cu ajutorul cărora sistemul de ventilație a locuinței poate fi adaptat nevoilor specifice.

Aparatul de ventilație trebuie să rămână mereu pornit, pentru a putea evacua umiditatea acumulată în aer.

Dacă instalația este oprită, există riscul formării de condens în aparatul de ventilație și pe corpul de clădire (daune cauzate de umezeală).

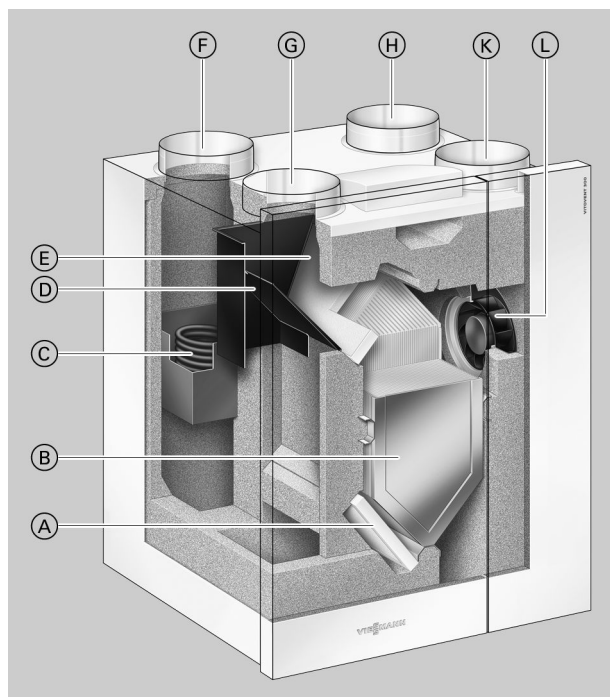
Aparatul de aerisire dispune de un dispozitiv activ de supraveghere a filtrului încorporat pentru aer admis și pentru aer viciat. Necesitatea de schimbare a filtrului este semnalizată prin afișarea pe telecomandă iar schimbul se efectuează astfel în funcție de necesități.

Montarea în case cu consum redus de energie și recuperare de căldură

Vitovent 300-W îndeplinește cerințele impuse pentru montarea în case cu consum redus de energie și recuperare de căldură.

Cerințe privind casele cu consum redus de energie și recuperare de căldură vezi pagina 67.

Avantaje



- Ⓐ Filtru pentru aer admis
- Ⓑ Schimbător de căldură în contracurent
- Ⓒ Preîncălzitor electric (montat din fabricație)
- Ⓓ Bypass
- Ⓔ Filtru de aer viciat
- Ⓕ Aer din exterior
- Ⓖ Aer viciat
- Ⓗ Aer evacuat
- Ⓚ Aer admis
- Ⓛ Suflantă radială pe curent continuu

4

- Asigură confortul termic și un climat sănătos.
- Cantitate redusă de mirosuri neplăcute degajate
- Cantitatea redusă de umiditate împiedică avarierea construcției.
- Mai multă siguranță împotriva efracției și protecție împotriva zgomotului grație ferestrelor închise
- Filtrarea aerului exterior — important pentru alergici
- Motoarele economice pe curent continuu cu debit volumetric constant și reglaj de balans mențin curentul de aer constant, independent de presiunea statică.

- Randamentul foarte ridicat de utilizare a căldurii reduce la minimum pierderile de căldură prin sistemul de ventilație și astfel determină scăderea cheltuielilor de încălzire.
- Reglarea confortabilă cu ajutorul telecomenzii racordate direct
- Poate fi utilizat în case cu consum redus de energie și recuperare de căldură

Stare de livrare

Aparate de ventilație compacte

- Tip HR A300 cu debit volumetric până la 300 m³/h:

Nr. comandă Z012 123

- Tip HR A400 cu debit volumetric până la 400 m³/h:

Nr. comandă Z012 124

- Carcasă din tablă de oțel, culoare albă, vopsită în câmp electrostatic, fonoabsorbantă și termoizolată
- Telecomandă cu afișaj LCD pentru toate funcțiile de operare, cu afișarea mesajului de avertizare pentru schimbarea filtrului
- Schimbător de căldură în contracurent din plastic PETG pentru recuperarea căldurii

- 2 ventilatoare de curent continuu cu reglare constantă a debitului și a balansului. (punerea în funcțiune și parametrizare cu debit volumetric de aer cu autoreglare.
- 4 ștuțuri de racordare, fără punte termică:
 - Tip HR A300: DN 160
 - Tip HR A400: DN 180
- Filtru pentru aer admis și aer viciat G4 (conform EN 779)
- Cablu de rețea cu conector cu fișă
- Bypass automat pe regimul de vară, în funcție de temperatură.
- Preîncălzitor electric intern
- Accesorii pentru montaj pe perete

4.2 Date tehnice

Date tehnice

Tip		HR A300	HR A400
Debit volumetric de aer max.	m ³ /h	300	400
Pierdere externă de presiune max. la debitul volumetric de aer max.	Pa	175	175
Reglaj din fabricație a debitelor volumetric de aer			
Ventilație de bază (▲□)	m ³ /h	50	50
Ventilație redusă (▲□)	m ³ /h	100	100
Ventilație nominală (▲□)	m ³ /h	150	200
Ventilație intensivă (▲□)	m ³ /h	225	300
Domenii de reglaj a debitelor volumetric de aer			
Ventilație de bază (▲□)	m ³ /h	0/50	0/50
Ventilație redusă (▲□)	m ³ /h	50 până la 300	50 până la 400
Ventilație nominală (▲□)	m ³ /h	50 până la 300	50 până la 400
Ventilație intensivă (▲□)	m ³ /h	50 până la 300	50 până la 400
Temperatura de intrare a aerului			
Min.	°C	-20	-20
Max.	°C	35	35
Carcasă		Tablă de oțel alb	
Material		Plastic EPS	
Culoare			
Materialul pieselor fasonate pentru fono și termoizolație			
Dimensiuni fără ștuțuri de racordare			
Lungime totală (adâncime)	mm	540	540
Lățime totală	mm	677	677
Înălțime totală	mm	843	843
Greutate totală	kg	39	39
Număr suflante radiale pe curent continuu			
Cu reglaj constant de debit volumetric, cu aspirație numai dintr-o parte, cu palete curbate spre partea posterioară		2	2
Clasa de filtrare conform EN 779			
Filtru pentru aer admis (starea de livrare/accesoriu)		G4/F7	G4/F7
Filtru pentru aer viciat (starea de livrare/accesoriu)		G4/G4	G4/G4
Recuperarea căldurii			
Grad de modificare a temperaturii conform EN 308:1997	%	Până la 90	Până la 93
Randamentul de utilizare a căldurii conform DiBt	%	86	85
Randament de utilizare a căldurii conform PHI	%	84	84
Material schimbător de căldură în contracurent			
Tensiune nominală		1/N/PE 230 V/50 Hz	
Putere electrică max. absorbită			
Funcționare fără preîncălzitor		138	192
Funcționare cu preîncălzitor electric integrat		1138	1192

Putere sonoră în camera de instalare

Observație

Măsurare în camera de instalare conform EN ISO 3741:2010.
Deoarece în încăperile de montaj se pot înregistra alte valori (din cauza condițiilor spațiale diferite), această măsurătoare nu poate înlocui o proiectare a instalației în ansamblu.

Putere sonoră tip HR A300

Debit volumetric de aer în m ³ /h	Pierdere de presiune în sistemul de conducte în Pa		Putere sonoră în dB(A)	
	De la	LA	De la	LA
100	50	100	30,0	33,0
150	50	100	38,0	38,0
200		50		44,0
225		100		49,0
300	50	100	50,0	52,0

Putere sonoră tip HR A400

Debit volumetric de aer în m ³ /h	Pierdere de presiune în sistemul de conducte în Pa		Putere sonoră în dB(A)	
	De la	LA	De la	LA
100	10	40	29,5	32,5
200	40	75	40,5	41,5
225	50	100	43,5	47,5
300	85	240	51,0	54,0
400	150	230	54,5	57,0

Putere sonoră la ștuțul de racordare
Observație

Măsurarea puterii sonore conform EN ISO 3741:2010.

Putere sonoră tip HR A300

	Debit volumetric de aer în m ³ /h	Pierdere de presiune în sistemul de conducte în Pa	Nivel de putere sonoră în dB la frecvență medie în Hz								Total în dB(A) până la
			63	125	250	500	1000	2000	4000	8000	
Ștuț admisie aer	100	50	42,5	44,5	45,6	44,8	36,9	29,0	18,1	20,9	44,0
	100	100	41,6	50,1	47,7	47,6	40,7	34,5	22,4	21,4	47,0
	150	50	43,1	53,2	52,9	52,5	44,8	39,8	27,6	21,7	52,0
	150	100	43,6	49,1	55,4	56,8	47,2	42,5	31,1	23,3	55,0
	200	50	45,8	51,9	59,2	61,3	52,2	48,0	38,1	28,0	60,0
	225	100	46,7	52,7	60,6	62,2	55,0	50,5	41,3	32,0	62,0
Ștuț pentru aer viciat	300	100	51,3	58,8	64,5	67,1	59,9	56,5	48,7	42,0	67,0
	100	50	43,2	41,5	36,6	31,9	17,8	14,1	15,8	20,9	33,0
	100	100	41,7	35,1	38,2	33,8	20,7	17,5	15,9	20,9	34,0
	150	50	40,2	40,9	43,3	39,4	25,2	23,0	16,8	20,9	39,0
	150	100	42,9	48,8	47,6	41,9	27,2	24,9	17,1	20,8	42,0
	200	50	41,6	41,4	50,8	45,9	31,7	30,6	21,9	20,8	45,0
	225	100	40,5	42,0	58,0	48,4	33,9	32,7	23,3	21,1	51,0
	300	100	45,8	46,1	57,8	54,0	40,2	39,0	31,8	22,1	54,0

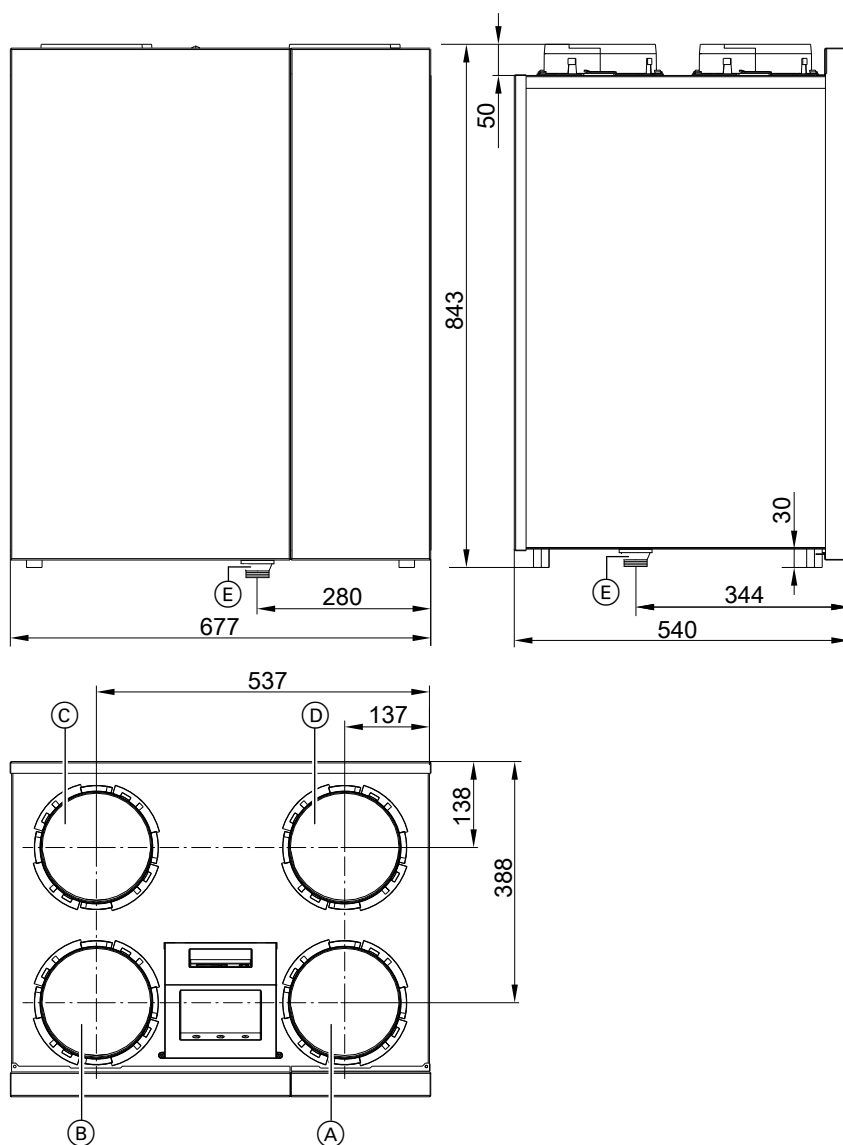
Putere sonoră tip HR A400

	Debit volumetric de aer în m ³ /h	Pierdere de presiune în sistemul de conducte în Pa	Nivel de putere sonoră în dB la frecvență medie în Hz								Total în dB(A) până la
			63	125	250	500	1000	2000	4000	8000	
Ștuț admisie aer	100	40	44,1	49,6	48,5	47,4	39,6	35,6	24,6	12,0	47,5
	200	40	48,8	53,4	58,2	56,8	49,4	47,3	38,0	25,0	57,0
	200	80	49,3	53,7	59,1	59,0	51,7	49,3	40,7	28,6	59,0
	300	85	54,6	59,3	65,5	65,3	59,2	57,6	50,1	39,6	66,0
	300	240	55,3	61,3	65,6	68,1	62,0	60,7	53,0	44,3	68,5
Ștuț pentru aer viciat	100	40	38,3	35,9	39,0	34,8	20,2	16,5	9,4	8,4	35,0
	200	40	35,4	43,9	55,1	44,0	30,3	28,7	20,6	12,2	47,0
	200	80	40,2	41,2	56,4	45,8	32,1	30,0	22,5	8,6	48,0
	300	85	42,6	47,4	63,3	53,5	40,8	39,2	32,8	17,4	57,0
	300	240	46,2	51,3	60,9	56,4	43,7	42,1	35,3	21,1	57,0

Observație

Alte condiții de funcționare, de ex. pierderi mai mari de presiune în sistemul de conducte sau un debit volumetric mai mare conduc eventual la puteri acustice diferite.

Dimensiuni



Racordare		Tip	
		HR A300	HR A400
(A)	Aer de admisie	DN 160	DN 180
(B)	Aer viciat	DN 160	DN 180
(C)	Aer din exterior	DN 160	DN 180
(D)	Aer evacuat	DN 160	DN 180
(E)	Ștuț de evacuare a condensului (Piesa de racordare pentru conducta de evacuare a condensului asigurată de beneficiar este atașată)	AG 1¼	AG 1¼

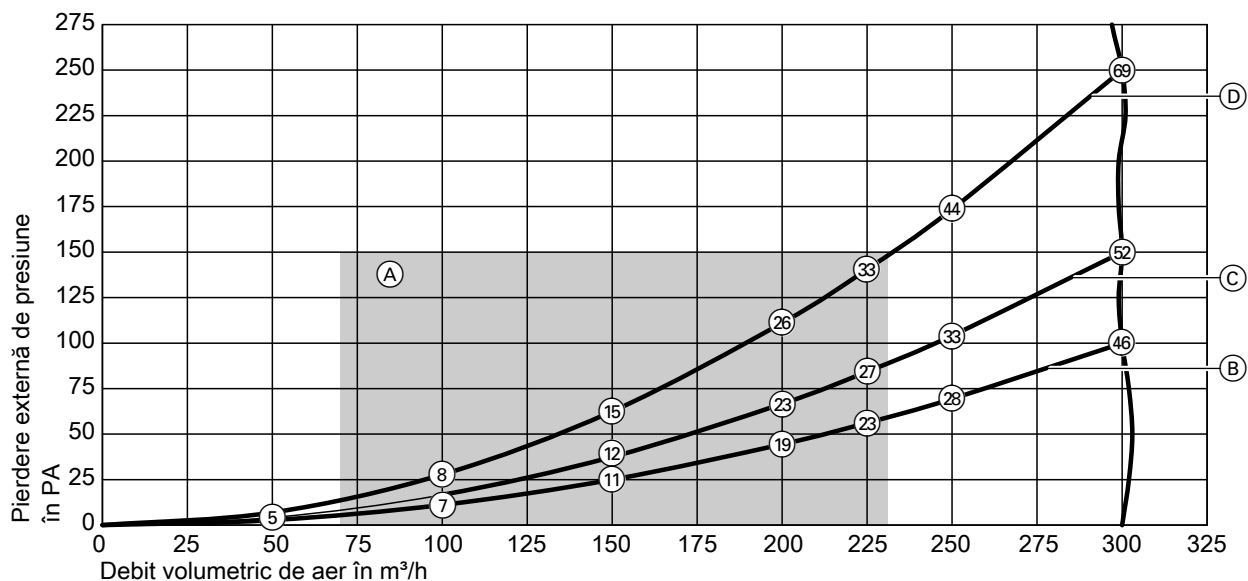
Caracteristici ale ventilatorului

Este interzisă depășirea pierderii externe de căldură conform caracteristicilor sistemului de conducte atât pe partea de aer admis/aer exterior cât și pe partea de aer viciat/aer evacuat. Pentru dimensionarea aparatului de ventilație și calcularea debitului volumetric de aer și a pierderii de căldură vezi de la pag. 73.

Observație

Puterea absorbită a ventilatoarelor este variabilă și depinde de debitul volumetric de aer și de pierderea de presiune în sistemul de conducte.

Tip HR A300



(A) Domeniu de dimensionare recomandat (ventilație nominală)

(B) Pierdere externă de presiune max. 100 Pa

(C) Pierdere externă de presiune max. 150 Pa

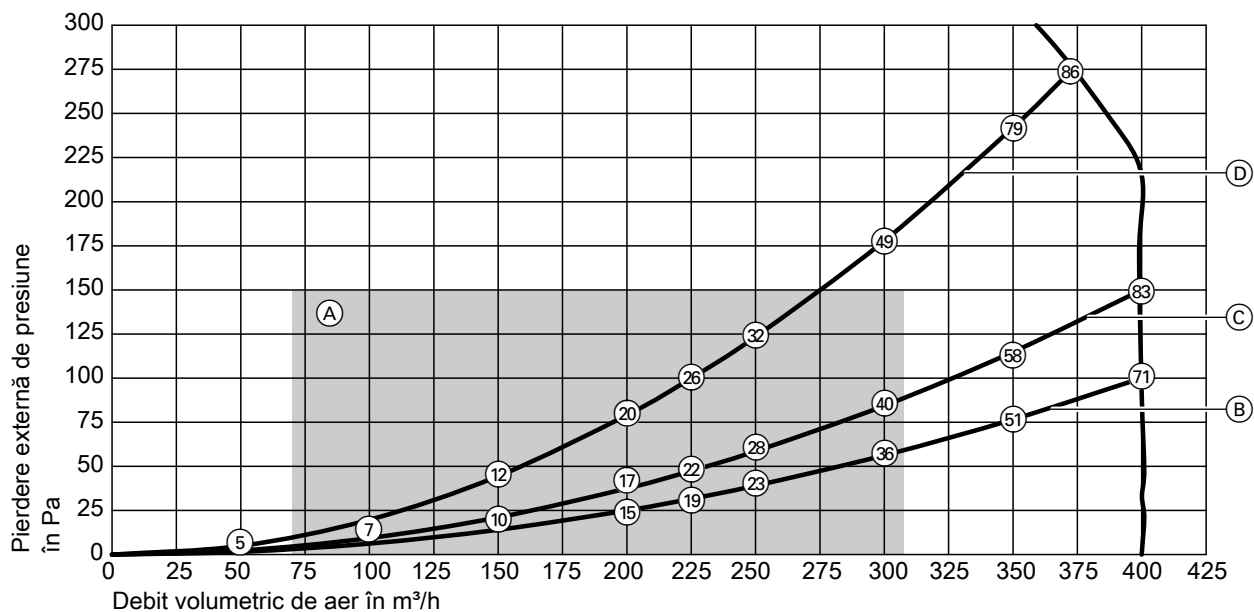
(D) Pierdere externă de presiune max. 250 Pa

(x) Putere electrică absorbită per ventilator în W, de ex. (12) = 12 W

Observație

La dimensionare se vor respecta cerințele privind protecția fonică.

Tip HR A400



(A) Domeniu de dimensionare recomandat (ventilație nominală)

(B) Pierdere externă de presiune max. 100 Pa

(C) Pierdere externă de presiune max. 150 Pa

(D) Pierdere externă de presiune max. 275 Pa

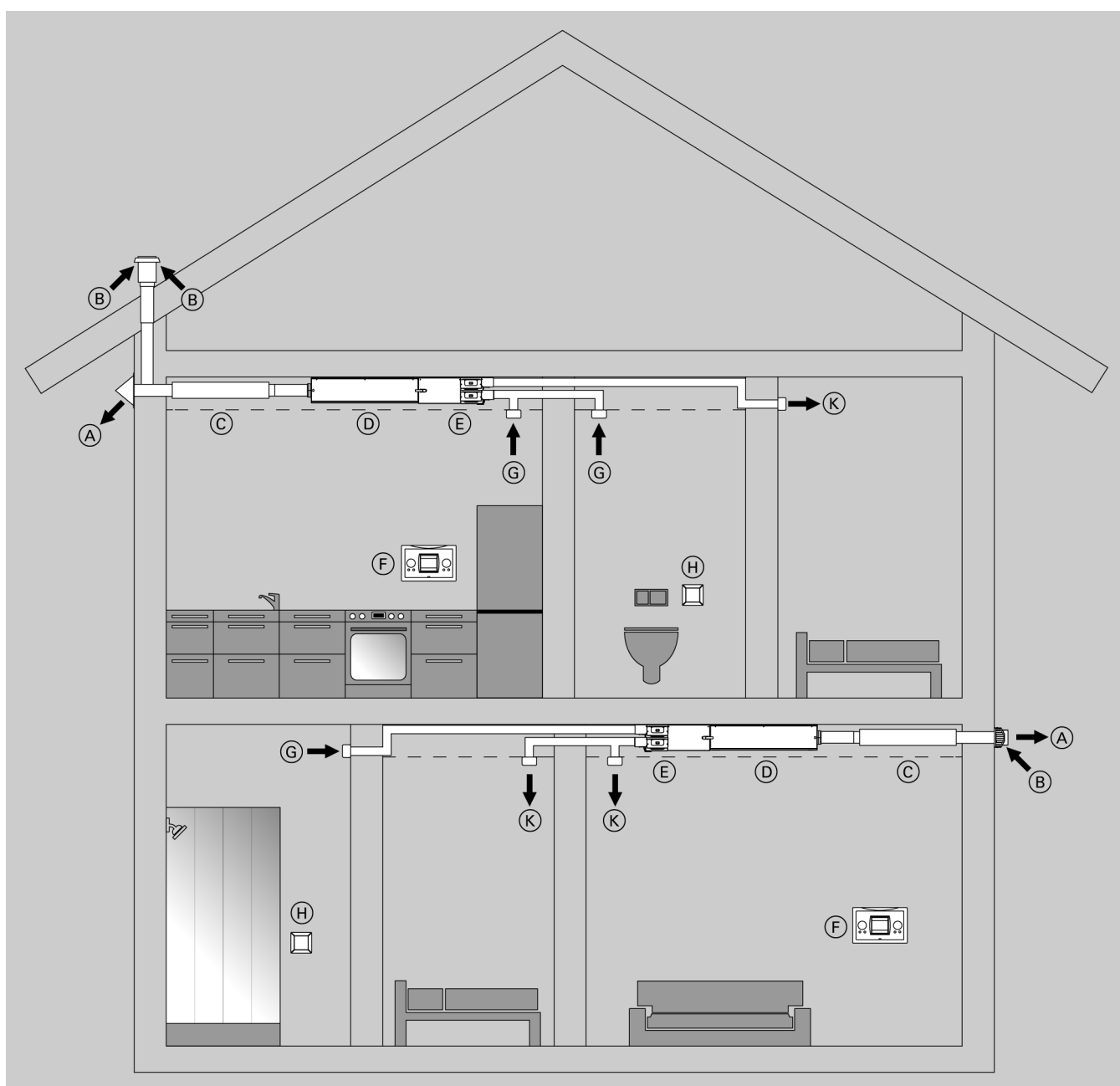
(x) Putere electrică absorbită per ventilator în W, de ex. (12) = 12 W

Observație

La dimensionare se vor respecta cerințele privind protecția fonică.

5.1 Descrierea produsului

Sistem de ventilație a locuinței pentru apartamente cu suprafața de până la 90 m²



(A) Aer viciat evacuat în exterior

(B) Aer aspirat din exterior

(C) Amortizor fonic

(D) Vitovent 300-C

(E) Distribuitor de aer cu funcție fonoizolantă

Printr-o trecere prin peretele exterior și conducta pentru aerul din exterior se aspiră aer proaspăt. La intrarea în aparatul de ventilație acest aer exterior este condus mai întâi printr-un filtru, este curățat și apoi este preîncălzit printr-un schimbător de căldură în contracurent. Aerul exterior preîncălzit este apoi condus printr-un sistem de conducte în camerele care urmează a fi ventilate.

(F) Telecomandă

(G) Aer viciat aspirat prin sistemul de aerisire

(H) Comutator de acționare prin radio

(K) Aer refulat în clădire

Aerul viciat este aspirat printr-un sistem de tuburi din încăperile cu grad ridicat de umezeală și poluate ca miros (bucătărie, baie, WC) și condus la aparatul de ventilație. Aici, aerul viciat este curățat printr-un filtru, în vederea protejării schimbătorului de căldură în contracurent. La recuperatorul de căldură, aerul viciat încălzește aerul exterior mai rece după principiul schimbului de căldură în contracurent, înainte ca aerul să fie evacuat din clădire prin conducta de evacuare a aerului.

În funcție de temperaturile din interiorul și exteriorul clădirii, recuperarea de căldură poate fi deconectată automat. Pentru aceasta, clapeta bypass se închide. Astfel, de ex. în nopțile răcoroase de vară, interiorul clădirii poate fi răcit cu aer exterior (vezi pag. 55).

Reglarea constantă a debitului volumetric garantează un debit volumetric constant, definit, de aer, atât pe partea de aer de admisie cât și pe partea de aer viciat, indiferent de presiunea statică a sistemului de conducte. Preîncălzitorul încorporat garantează un regim de funcționare echilibrat și la temperaturi exterioare de până la cca $-10\text{ }^{\circ}\text{C}$ și asigură un înalt grad de recuperare a căldurii constant. Pentru funcționarea sub această temperatură poate fi montat un nou preîncălzitor electric (accesoriu) în tubulatura pentru aer exterior. La telecomandă pot fi setate diverse programe orare, cu ajutorul cărora sistemul de ventilație a locuinței poate fi adaptat nevoilor specifice.

Aparatul de ventilație trebuie să rămână mereu pornit, pentru a putea evacua umiditatea acumulată în aer.

Dacă instalația este oprită, există riscul formării de condens în aparatul de ventilație și pe corpul de clădire (daune cauzate de umezeală).

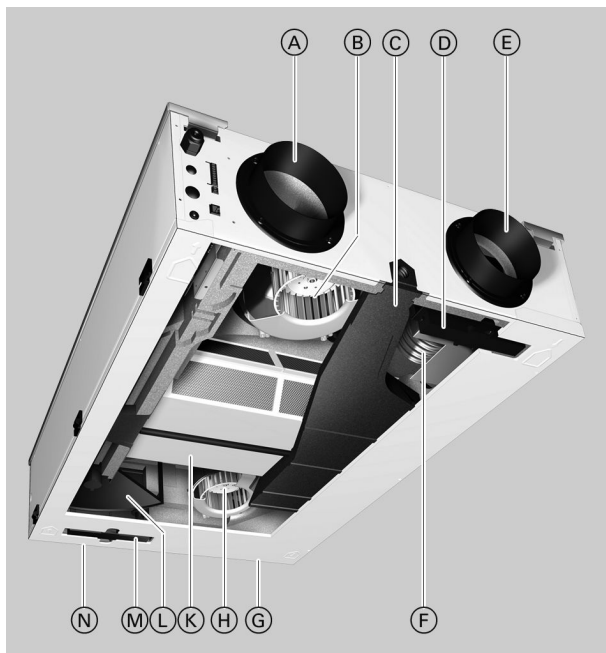
Aparatul de aerisire dispune de un dispozitiv activ de supraveghere a filtrului încorporat pentru aer admis și pentru aer viciat. Necesitatea de schimbare a filtrului este semnalizată prin afișarea pe telecomandă iar schimbul se efectuează astfel în funcție de necesități.

Montarea în case cu consum redus de energie și recuperare de căldură

Vitovent 300-C îndeplinește cerințele impuse pentru montarea în case cu consum redus de energie și recuperare de căldură.

Cerințe privind casele cu consum redus de energie și recuperare de căldură vezi pagina 67.

Avantaje



- (A) Aer viciat evacuat în exterior
- (B) Suflantă radială pe curent continuu pentru aer viciat
- (C) Baie de condens
- (D) Filtru pentru aer admis
- (E) Aer aspirat din exterior
- (F) Preîncălzitor electric (montat din fabricație)
- (G) Aer refulat în clădire
- (H) Suflantă radială de curent continuu pentru aer admis
- (K) Schimbător de căldură în contracurent
- (L) Bypass
- (M) Filtru de aer viciat
- (N) Aer viciat aspirat prin sistemul de aerisire

- Înălțime redusă a construcției (19,8 cm), pentru montaj în nișe sau sub tavane suspendate
- Asigură confortul termic și un climat sănătos
- Cantitate redusă de mirosuri neplăcute degajate
- Cantitatea redusă de umiditate împiedică avarierea construcției.
- Mai multă siguranță împotriva efracției și protecție împotriva zgomotului grație ferestrelor închise
- Filtrarea aerului exterior — important pentru alergici
- Motoarele economice pe curent continuu cu debit volumetric constant și reglaj de balans mențin curentul de aer constant, independent de presiunea statică.

- Randamentul foarte ridicat de utilizare a căldurii reduce la minimum pierderile de căldură prin sistemul de ventilație și astfel determină scăderea cheltuielilor de încălzire.
- Reglarea confortabilă cu ajutorul telecomenzii racordate direct
- Poate fi utilizat în case cu consum redus de energie și recuperare de căldură
- Montaj pe perete sau pe planșeu

Stare de livrare

Aparat de ventilație compact tip H32S A150 cu debit volumetric de aer până la $150\text{ m}^3/\text{h}$

- Carcasă din tablă de oțel, culoare albă, vopsită în câmp electrostatic, fonoabsorbantă și termoizolată
- Telecomandă cu afișaj LCD pentru toate funcțiile de operare, cu afișarea mesajului de avertizare pentru schimbarea filtrului
- Schimbător de căldură în contracurent din plastic PETG pentru recuperarea căldurii

- 2 ventilatoare de curent continuu cu reglare constantă a debitului și a balansului. (punerea în funcțiune și parametrizare cu debit volumetric de aer cu autoreglare.
- 4 ștuțuri de racordare DN 125, fără punte termică:
- Filtru pentru aer admis și aer viciat G4 (conform EN 779)
- Cablu de rețea cu conector cu fișă
- Bypass automat pe regimul de vară, în funcție de temperatură.
- Preîncălzitor electric intern
- Accesorii pentru montaj pe plafon și pe perete

5.2 Date tehnice

Date tehnice

Debit volumetric de aer max.	m³/h	150
Pierdere externă de presiune max. la debitul volumetric de aer max.	Pa	150
Reglaj din fabricație a debitelor volumetrice de aer		
Ventilație de bază (▬▬▬)	m ³ /h	30
Ventilație redusă (▬▬)	m ³ /h	75
Ventilație nominală (▬▬▬)	m ³ /h	100
Ventilație intensivă (▬▬▬▬)	m ³ /h	125
Domenii de reglaj a debitelor volumetrice de aer		
Ventilație de bază (▬▬▬)	m ³ /h	0 sau 30
Ventilație redusă (▬▬)	m ³ /h	30 până la 150
Ventilație nominală (▬▬▬)	m ³ /h	30 până la 150
Ventilație intensivă (▬▬▬▬)	m ³ /h	30 până la 150
Temperatura de intrare a aerului		
Min.	°C	-20
Max.	°C	35
Carcasă		
Material		Tablă de oțel alb
Culoare		Plastic EPS
Materialul pieselor fasonate pentru fono și termoizolație		
Dimensiuni fără ștuțuri de racordare		
Lungime totală (adâncime)	mm	198
Lățime totală	mm	660
Înălțime totală	mm	1000
Greutate totală	kg	24,5
Număr suflante radiale pe curent continuu		
Cu reglaj constant de debit volumetric, cu aspirație numai dintr-o parte, cu palete curbate spre partea posterioară		
Clasa de filtrare conform EN 779		
Filtru pentru aer admis (starea de livrare/accesoriu)		G4/F7
Filtru pentru aer viciat (starea de livrare/accesoriu)		G4/G4
Recuperarea căldurii		
Randamentul de utilizare a căldurii conform DiBt	%	87 (până la 89)
Randament de utilizare a căldurii conform PHI	%	84
Material schimbător de căldură în contracurent		Material plastic PETG
Tensiune nominală		
		1/N/PE
		230 V/50 Hz
Putere electrică max. absorbită		
Funcționare fără preîncălzitor	W	72
Funcționare cu preîncălzitor electric integrat	W	447

Putere sonoră în camera de instalare
Observație

Măsurare în camera de instalare conform EN ISO 3741:2010.

Deoarece în încăperile de montaj se pot înregistra alte valori (din cauza condițiilor spațiale diferite), această măsurătoare nu poate înlocui o proiectare a instalației în ansamblu.

Filtru (aer aspirat din exterior/aer viciat)	Debit volumetric de aer în m ³ /h	Pierdere de presiune în sistemul de conducte în Pa	Nivel de putere sonoră în dB la frecvență medie în Hz								Total în dB(A) până la
			63	125	250	500	1000	2000	4000	8000	
G4/G4	45	10	43,6	36,2	27,3	24,3	19,9	12,1	15,0	19,0	27,0
G4/G4	75	25	45,2	43,8	36	27,8	27,3	16,1	15,2	19,0	33,0
G4/G4	45	50	44,3	45,8	36,4	28,3	27,8	16,9	15,3	19,0	33,0
G4/G4	75	50	47,2	46,8	39,0	30,2	29,6	17,7	15,5	19,1	35,0
G4/G4	105	50	46,6	48,7	43,0	33,7	32,9	21,3	16,5	19,1	38,0
G4/G4	150	50	49,5	54,3	49,7	40,7	36,6	27,8	19,8	19,3	44,0
G4/G4	45	100	47,9	53,2	42,0	34,4	33,5	23,1	17,1	19,1	39,0
G4/G4	75	100	48,5	51,0	44,4	36,0	32,6	22,0	16,8	19,1	40,0
G4/G4	105	100	48,7	52,1	45,4	37,0	34,6	24,5	18,0	19,1	41,0
G4/G4	150	100	52,4	56,2	50,2	41,5	37,5	29,8	21,1	19,4	45,0
F7/G4	100	50	50,6	55,6	46,0	38,3	34,9	26,2	19,5	19,3	42,0
F7/G4	100	100	52,7	56,9	47,7	38,7	35,8	35,8	27,0	19,7	44,0

Putere sonoră la ștuțul de racordare
Observație

Măsurarea puterii sonore conform EN ISO 3741:2010.

Ștuț admisie aer

Filtru (aer aspirat din exterior/aer viciat)	Debit volumetric de aer în m ³ /h	Pierdere de presiune în sistemul de conducte în Pa	Nivel de putere sonoră în dB la frecvență medie în Hz								Total în dB(A) până la
			63	125	250	500	1000	2000	4000	8000	
G4/G4	45	10	48,2	40,8	38,0	38,0	38,2	29,0	20,8	19,3	41,0
G4/G4	75	25	54,1	48,5	47,1	44,6	48,3	40,6	33,3	24,0	50,0
G4/G4	45	50	56,5	48,5	47,5	44,5	46,5	40,7	33,9	24,9	49,0
G4/G4	75	50	57,1	51,7	49,5	47,2	51,5	43,2	37,1	27,8	53,0
G4/G4	105	50	59,5	53,8	53,4	50,7	55,4	47,4	42,3	34,2	57,0
G4/G4	150	50	62,3	59,6	60,5	56,7	59,3	53,6	49,4	43,2	62,0
G4/G4	45	100	63,7	57,1	54,0	50,8	55,4	51,1	45,7	39,1	58,0
G4/G4	75	100	61,3	57,1	54,6	51,6	55,2	47,7	42,7	35,0	57,0
G4/G4	105	100	62,2	57,9	56,1	53,6	57,9	51,3	46,7	39,9	60,0
G4/G4	150	100	64,9	61,2	62,2	59,6	60,5	56,9	52,4	46,9	64,0
F7/G4	105	50	65,4	59,1	58,1	55,7	58,8	53,6	49,0	43,0	62,0
F7/G4	100	100	66,4	61,5	60,0	57,2	59,4	55,3	50,6	45,1	63,0

Ștuț pentru aer viciat

Filtru (aer aspirat din exterior/aer viciat)	Debit volumetric de aer în m ³ /h	Pierdere de presiune în sistemul de conducte în Pa	Nivel de putere sonoră în dB la frecvență medie în Hz								Total în dB(A) până la
			63	125	250	500	1000	2000	4000	8000	
G4/G4	45	10	42,3	34,0	27,9	23,7	18,7	11,9	15,1	19,1	27,0
G4/G4	75	25	43,5	42,8	36,9	31,0	28,3	16,5	15,4	19,1	34,0
G4/G4	45	50	42,5	42,5	39,8	32,5	30,5	17,2	15,6	19,1	36,0
G4/G4	75	50	41,2	44,3	40,6	33,5	30,4	18,2	15,9	19,1	37,0
G4/G4	105	50	41,2	46,0	43,6	37,1	34,4	22,3	17,5	19,2	40,0
G4/G4	150	50	44,7	50,5	51,0	44,0	38,8	28,7	21,6	19,7	46,0
G4/G4	45	100	44,9	48,3	45,8	38,0	36,3	24,5	18,5	19,2	42,0
G4/G4	75	100	43,5	47,2	47,8	39,5	34,7	22,3	17,5	20,5	42,0
G4/G4	105	100	43,7	48,5	48,1	40,4	36,7	25,6	19,4	19,3	43,0
G4/G4	150	100	43,1	51,9	52,0	45,3	39,8	30,9	23,3	20,1	47,0
F7/G4	105	50	42,6	48,9	45,1	39,2	35,1	25,7	20,1	19,5	42,0
F7/G4	100	100	43,5	51,0	48,4	41,7	36,8	28,0	21,5	19,9	44,0

Vitovent 300-C (continuare)

Ștuț pentru aer exterior

Filtru (aer aspirat din exterior/aer viciat)	Debit volumetric de aer în m ³ /h	Pierdere de presiune în sistemul de conducte în Pa	Nivel de putere sonoră în dB la frecvență medie în Hz								Total în dB(A) până la
			63	125	250	500	1000	2000	4000	8000	
G4/G4	105	50	42,5	49,8	49,1	42,4	35,0	29,0	21,9	19,4	44,0
G4/G4	101	100	44,8	51,7	51,4	44,2	36,5	29,7	22,6	19,5	46,0

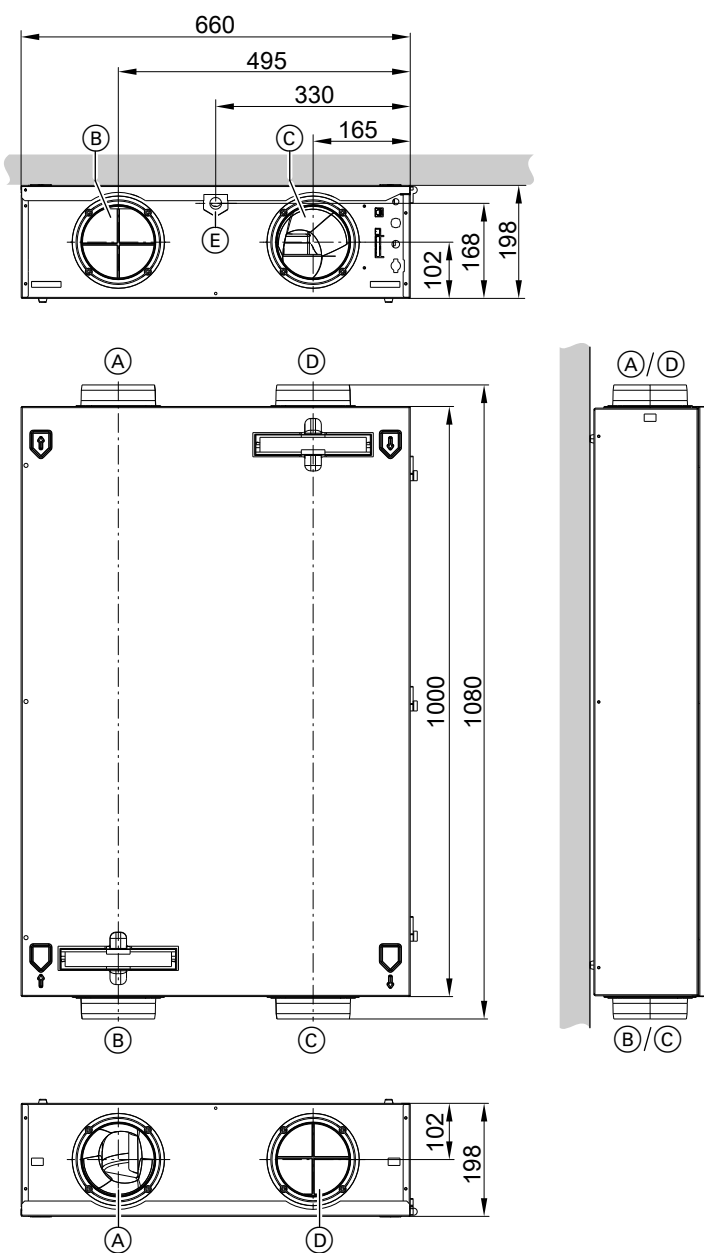
Ștuț pentru aer evacuat

Filtru (aer aspirat din exterior/aer viciat)	Debit volumetric de aer în m ³ /h	Pierdere de presiune în sistemul de conducte în Pa	Nivel de putere sonoră în dB la frecvență medie în Hz								Total în dB(A) până la
			63	125	250	500	1000	2000	4000	8000	
G4/G4	105	50	57,1	53,6	53,3	50,6	55,0	46,4	41,4	31,5	57,0
G4/G4	101	100	61,4	56,3	55,4	52,5	57,2	50,4	45,5	37,6	59,0

Observație

Alte condiții de funcționare, de ex. pierderi mai mari de presiune în sistemul de conducte sau un debit volumetric mai mare conduc eventual la puteri acustice diferite.

Dimensiuni



5

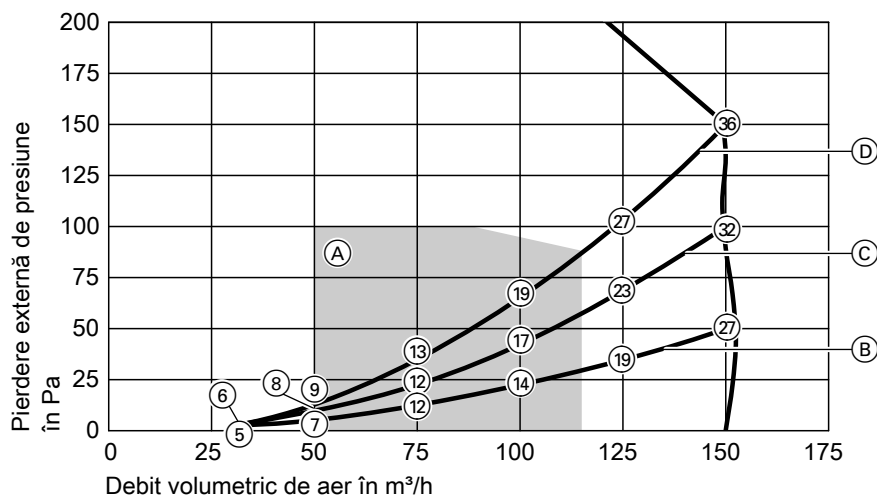
Racordare			Simbol
Ⓐ	Admisia aerului	DN 125	
Ⓑ	Aer din exterior	DN 125	
Ⓒ	Aer viciat evacuat în exterior	DN 125	
Ⓓ	Aer viciat	DN 125	
Ⓔ	Evacuarea condensului (Piesa de racordare pentru conducta de evacuare a condensului asigurată de beneficiar este atașată)	IG 3/4	—

Caracteristici ale ventilatorului

Este interzisă depășirea pierderii externe de căldură conform caracteristicilor sistemului de conducte atât pe partea de aer admis/aer exterior cât și pe partea de aer viciat/aer evacuat. Pentru dimensionarea aparatului de ventilație și calcularea debitului volumetric de aer și a pierderii de căldură vezi de la pag. 73.

Observație

Puterea absorbită a ventilatoarelor este variabilă și depinde de debitul volumetric de aer și de pierderea de presiune în sistemul de conducte.



(A) Domeniu de dimensionare recomandat (ventilație nominală)

(B) Pierdere externă de presiune max. 50 Pa

(C) Pierdere externă de presiune max. 100 Pa

(D) Pierdere externă de presiune max. 150 Pa

(X) Putere electrică absorbită per ventilator în W, de ex. (12) = 12 W

Observație

■ La dimensionare se vor respecta cerințele privind protecția fonică.

■ Recomandare: Se va monta cel puțin un amortizor fonic în conducta de refulare aer, de ex. Nr. comandă. ZK01 376 sau 7249 105.

6.1 Descrierea produsului

Sistem de ventilație a locuinței pentru case unifamiliale sau apartamente cu suprafața de până la 180 m²



- (A) Aer aspirat din exterior
- (B) Vitovent 300-F
- (C) Vitocal 242-S, unitate interioară
- (D) Vitocal 242-S, unitate exterioară
- (E) Evacuare aer uzat

Printr-o trecere prin peretele exterior și conducta pentru aerul din exterior se aspiră aer proaspăt. La intrarea în aparatul de ventilație acest aer exterior este condus mai întâi prin filtrul fin F7, este curățat și apoi este preîncălzit printr-un schimbător de căldură în contracurent. Aerul exterior preîncălzit este apoi condus prin sistemul de conducte în camerele care urmează a fi ventilate

- (F) Refulare prin pardoseală a aerului admis
- (G) Supapă de admisie a aerului
- (H) Cutia de distribuție a aerului admis
- (K) Cutie de distribuție a aerului viciat

Aerul viciat este aspirat printr-un sistem de tuburi din încăperile cu grad ridicat de umezeală și poluate ca miros (bucătărie, baie, WC) și condus la aparatul de ventilare. Filtrul din supapele de aspirare a aerului viciat (accesoriu) și filtrul pentru aer viciat din aparatul de ventilație protejează sistemul de conducte și schimbătorul de căldură împotriva impurităților. La recuperatorul de căldură, aerul viciat încălzește aerul exterior mai rece după principiul schimbului de căldură în contracurent, înainte ca acesta să fie evacuat din clădire prin conducta de evacuare a aerului.

În funcție de temperaturile din interiorul și exteriorul clădirii, recuperarea de căldură poate fi oprită automat prin închiderea ventilului de bypass. Astfel de ex. în nopțile răcoroase de vară, interiorul clădirii poate fi răcit cu aer exterior.

Reglarea constantă a debitului garantează un debit de aer constant atât pe partea de admisie cât și pe cea de evacuare, independent de presiunea statică a sistemului de conducte.

În vederea evacuării umidității din aerul din locuință și pentru a evita daunele cauzate de umiditate, aparatul de ventilație trebuie să fie pornit în permanență.

Pentru încălzirea aerului de admisie poate fi montat un încălzitor auxiliar hidraulic (accesoriu) în Vitovent 300-F. Acesta este alimentat ca circuit de încălzire ulterioară direct A1/HK1 de la pompa de căldură. Astfel sunt posibile temperaturi ale aerului admis de până la 52 °C.

În cazul în care încălzitorul auxiliar hidraulic se utilizează în instalații de încălzire fără acumulator tampon de agent termic, volumul de agent termic trebuie mărit. În acest scop poate fi montat acumulatorul tampon de agent termic (25 l, accesoriu) în aparatul de ventilație.

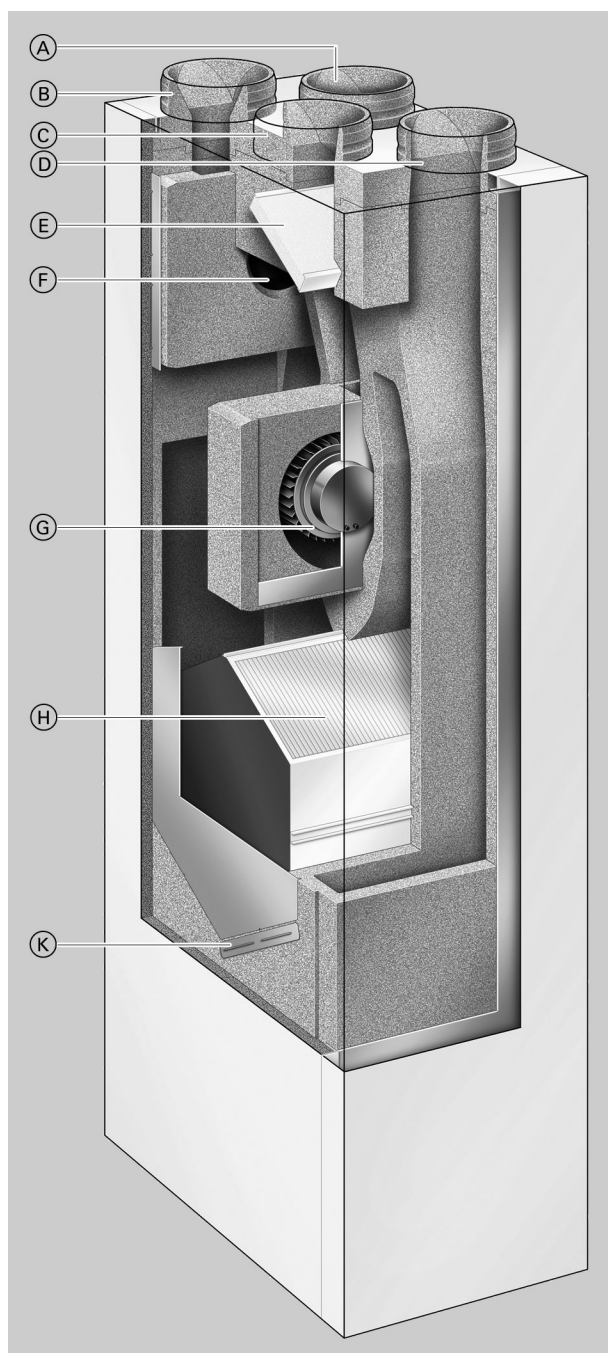
Vitovent 300-F este operat în totalitate prin intermediul pompei de căldură cu sistem de automatizare Vitotronic 200, tip WO1C. Pe lângă programele de funcționare și programările orare, aici se setează și parametrii de reglare pentru aparatul de ventilație. Există telecomenzi adecvate disponibile ca accesorii pentru pompa de căldură.

Aparatul de aerisire dispune de un dispozitiv activ de supraveghere a filtrului încorporat pentru aer admis și pentru aer viciat. Necesitatea de schimbare a filtrului este semnalizată prin afișarea pe automatizarea pompei de căldură iar schimbul se efectuează astfel în funcție de necesități.

Montarea în case cu consum redus de energie și recuperare de căldură

Vitovent 300-F îndeplinește cerințele impuse pentru utilizarea în case cu consum redus de energie și recuperare de căldură atât în regimul strict de ventilație cât și pentru încălzirea aerului de admisie în combinație cu pompa de căldură. Cerințe privind casele cu consum redus de energie și recuperare de căldură vezi pagina 67.

Avantaje



- Ⓐ Aer refulat în clădire
- Ⓑ Aer viciat evacuat în exterior
- Ⓒ Aer viciat aspirat prin sistemul de aerisire
- Ⓓ Aer aspirat din exterior
- Ⓔ Filtru de aer viciat
- Ⓕ Suflantă radială pe curent continuu pentru aer evacuat
- Ⓖ Suflantă radială de curent continuu pentru aer admis
- Ⓗ Schimbător de căldură în contracurent
- Ⓚ Filtru pentru aerul din exterior

6

- Asigură confortul termic și un climat sănătos.
- Cantitate redusă de mirosuri neplăcute degajate
- Cantitatea redusă de umiditate împiedică avarierea construcției.
- Mai multă siguranță împotriva efracției și protecție împotriva zgomotului grație ferestrelor închise
- Dotat în serie cu sistem de filtrare a aerului din exterior cu filtru fin F7 — important pentru persoanele alergice.
- Motoarele economice pe curent continuu cu debit volumetric constant și reglaj de balans mențin conținutul de aer constant, independent de presiunea statică.
- Randamentul foarte ridicat de utilizare a căldurii reduce la minimum pierderile de căldură prin sistemul de ventilație și astfel determină scăderea cheltuielilor de încălzire.

- Operare confortabilă cu ajutorul automatizării/telecomenzii pompei de căldură
- Programare orară pentru comanda automată a treptelor de ventilație
- Cu încălzitor auxiliar hidraulic opțional pentru temperarea aerului admis până la 52 °C.
- Poate fi utilizat în case cu consum redus de energie și recuperare de căldură
- Sistemul activ de supraveghere a filtrului permite înlocuirea filtrului în funcție de necesități și reduce astfel costurile de exploatare.
- punerea în funcțiune și parametrizare cu debit volumetric cu auto-reglare

Stare de livrare

Aparat de ventilație compact tip HR A280

- Culoare albă: **Nr. de comandă Z011 432**
- Culoare vito-argintiu: **Nr. comandă Z012 121**
- Carcasă din tablă de oțel, vopsită în câmp electrostatic, culoare vito-argintiu sau alb
- Schimbător de căldură în contracurent din plastic PS pentru recuperarea căldurii
- 2 ventilatoare de curent continuu cu reglare constantă a debitului și a balansului. (punerea în funcțiune și parametrizare cu debit volumetric de aer cu autoreglare

- 4 ștuțuri de racordare DN 160, fără punte termică
- Filtru pentru aer din exterior F7, filtru pentru aer viciat G4 (conform EN 779)
- Bypass automat pe regimul de vară, în funcție de temperatură.
- Preîncălzitor electric (1,5 kW)
- Furtun de evacuare a condensului, inserat în aparat
- Cablu de alimentare de la rețea 1,3 m
- Cablu de legătură la pompa de căldură 4,4 m

Utilizare

Poate fi utilizat în combinație cu pompele de căldură prevăzute cu automatizarea pompei de căldură Vitotronic 200, tip WO1C, de ex.:

- Vitocal 200-A
- Vitocal 200-S
- Vitocal 222-S și Vitocal 242-S
- Vitocal 222-G și Vitocal 242-G
- Vitocaldens 222-F
- Vitocal 300-A, tip AWO-AC 301.B
- Vitocal 300-G, tip BW 301.B
- Vitocal 333-G
- Vitocal 343-G

Sistem combinat din pompă de căldură și Vitovent 300-F

Pompă de căldură		Nr. de comandă sistem combinat
Vitocal 200-A, tip	AWCI-AC 201.A07	Z012 796
	AWCI-AC 201.A10	Z012 797
Vitocal 222-S, tip	AWT-AC 221.A04	Z012 798
	AWT-AC 221.A07	Z012 799
	AWT-AC 221.A10	Z012 800
	AWT-AC 221.B10	Z012 801
	AWT-AC 221.B13	Z012 802
Vitocal 242-S, tip	AWT-AC 241.A04	Z012 803
	AWT-AC 241.A07	Z012 804
	AWT-AC 241.A10	Z012 805
	AWT-AC 241.B10	Z012 806
	AWT-AC 241.B13	Z012 807

6.2 Date tehnice

Date tehnice

Debit volumetric de aer max.	m³/h	280
Pierdere externă de presiune max. la debitul volumetric de aer max.	Pa	170
Reglaj din fabricație a debitelor volumetrice de aer		
Ventilație de bază (↺ ¹ ↺)	m ³ /h	85
Ventilație redusă (↺ ² ↺)	m ³ /h	120
Ventilație nominală (↺ ³ ↺)	m ³ /h	170
Ventilație intensivă (↺ ⁴ ↺)	m ³ /h	215
Domenii de reglaj a debitelor volumetrice de aer		
Ventilație de bază (↺ ¹ ↺)	m ³ /h	85
Ventilație redusă (↺ ² ↺)	m ³ /h	95 până la ↺ ³ ↺ minus 10
Ventilație nominală (↺ ³ ↺)	m ³ /h	105 până la 270
Ventilație intensivă (↺ ⁴ ↺)	m ³ /h	↺ ³ ↺ plus 10 până la 280
Temperatura de intrare a aerului		
Min.	°C	-20
Max.	°C	35
Carcasă		
Material		Tablă de oțel
Culoare		vito-argintiu/alb
Materialul pieselor fasonate pentru fono și termoizolație		EPP
Dimensiuni fără ștuțuri de racordare		
Lungime totală (adâncime)	mm	680
Lățime totală	mm	400
Înălțime totală	mm	1486
Greutate totală	kg	80
Număr suflante radiale EC		
Cu reglaj constant de debit volumetric, cu aspirație numai dintr-o parte, cu palete curbate spre partea frontală		2
Clasă de filtrare conform DIN EN 779		
Filtru pentru aerul admis		F7
Filtru pentru aerul evacuat		G4
Recuperarea căldurii		
Randament de utilizare a căldurii* ³	%	Până la 98
Randamentul de utilizare a căldurii conform DiBt	%	83 (până la 85)
Randamentul de utilizare a căldurii conform PHI	%	88
Material schimbător de căldură în contracurent		Plastic PS
Tensiune nominală		
		1/N/PE
		230 V/50 Hz
Putere electrică max. absorbită	W	175

*³ Randament necorectat de utilizare a căldurii, măsurat conform directivelor DiBt

Putere sonoră
Observație

Măsurarea puterii sonore:

- În camera de instalare conform EN 13141-7:2011-01 și EN ISO 3741:2009-11 (dispozitiv de verificare)
- În sistemul de conducte conform EN 13141-7:2011-01 și EN ISO 5136:2003-10 (dispozitiv de verificare)

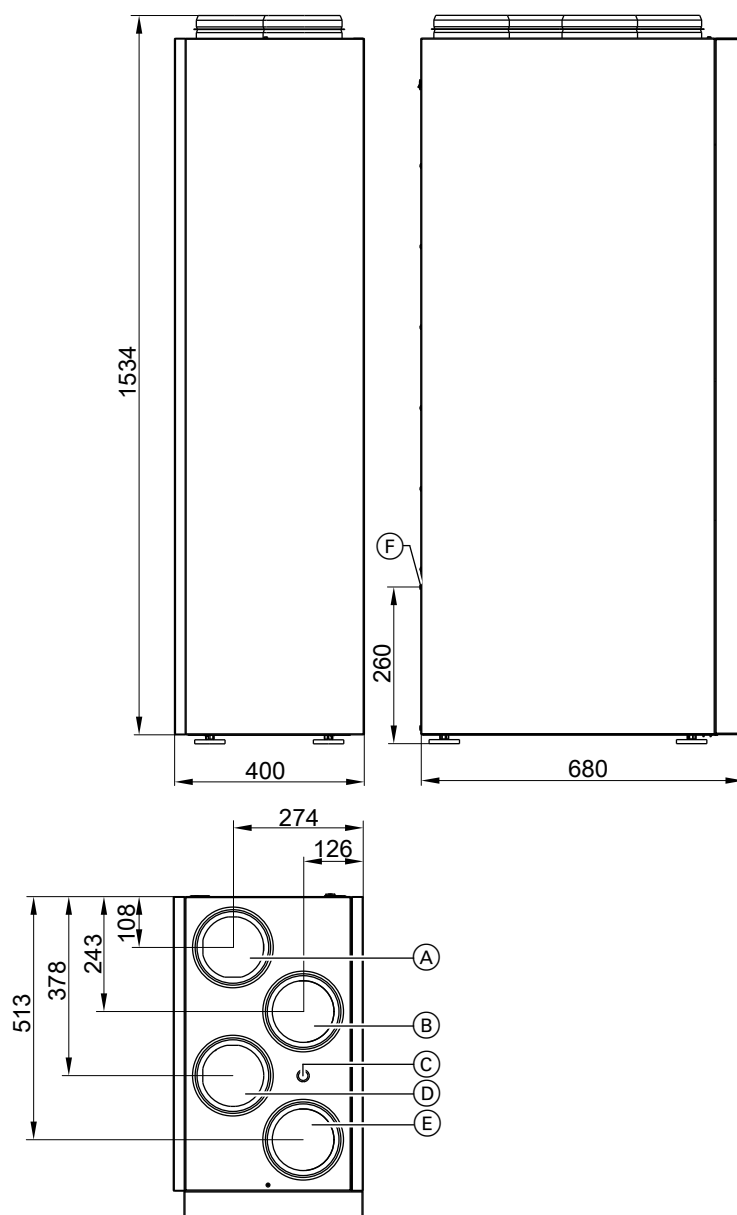
Putere sonoră Vitovent 300-F

	Treaptă de aerisire	Debit volumetric de aer în m ³ /h	Pierdere de presiune în sistemul de conducte în Pa	Nivel de putere sonoră în dB(A) la frecvență medie în Hz								Total
				63	125	250	500	1000	2000	4000	8000	
Vitovent 300-F (măsurare în camera de instalare)	Regim normal (ventilație nominală)	170	100	37,0	39,7	41,1	42,9	41,7	41,1	31,4	22,6	48,5
	Regim intensiv	215	169	39,4	43,6	44,6	46,3	46,4	44,8	36,2	26,4	52,4
Ștuț pentru aer exterior	Regim normal (ventilație nominală)	170	100	36,0	39,6	38,8	37,1	36,7	25,6	15,9	10,9	44,9
	Regim intensiv	215	169	50,1	53,7	52,6	50,9	50,5	43,4	32,8	24,0	58,9
Ștuț admisie aer	Regim normal (ventilație nominală)	170	100	51,7	52,2	50,4	53,6	56,5	47,3	43,7	38,3	60,8
	Regim intensiv	215	169	59,8	66,7	66,3	66,8	68,1	64,8	60,4	57,3	74,2
Ștuț pentru aer viciat	Regim normal (ventilație nominală)	170	100	44,5	40,5	38,8	37,0	32,3	23,7	18,3	11,5	47,3
	Regim intensiv	215	169	53,0	58,7	54,6	52,2	47,4	44,0	39,5	34,4	61,7
Ștuț pentru aer evacuat	Regim normal (ventilație nominală)	170	100	45,3	45,9	45,2	49,2	51,4	44,2	38,0	30,8	55,6
	Regim intensiv	215	169	55,3	61,9	64,4	67,6	71,3	68,1	63,0	60,1	75,2

Observație

Alte condiții de funcționare, de ex. pierderi mai mari de presiune în sistemul de conducte sau un debit volumetric mai mare conduc eventual la puteri acustice diferite.

Dimensiuni



- (A) Aer evacuat (DN 160)
- (B) Aer de admisie (DN 160)
- (C) Element de trecere a cablurilor pentru preîncălzitor (setul de livrare)
- (D) Aer viciat (DN 160)

Observație

Respectați distanța minimă de amplasare, vezi pag. 59.

- (E) Aer din exterior (DN 160)
- (F) Orificiu pentru evacuarea condensului (cot de evacuare interior pentru condens, racord furtun cu Ø interior 12 mm)

Dispozitiv electric de încălzire preliminară

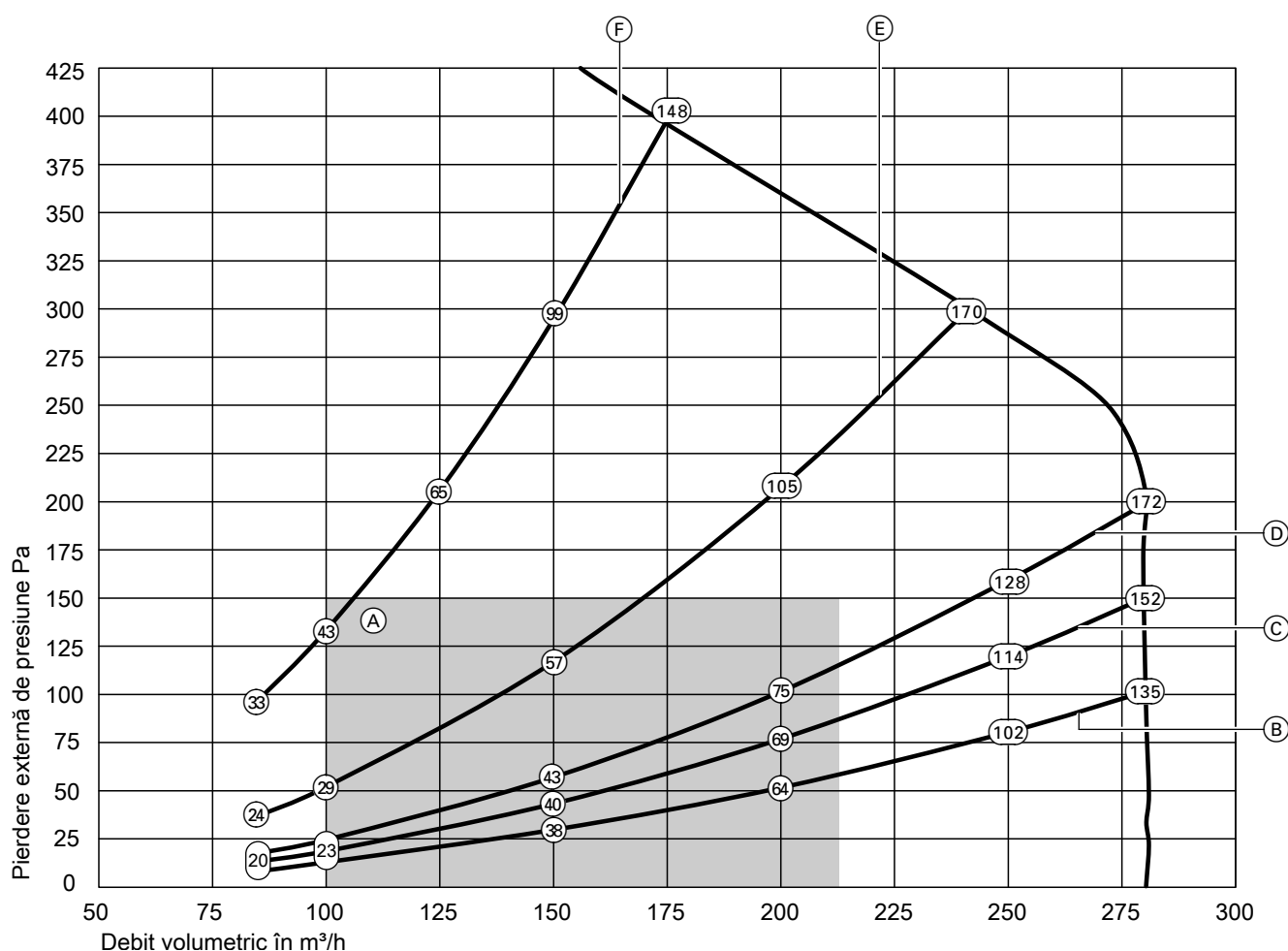
- Inclus în setul de livrare.
- Încălzitor electric 1500 W/230 V

Caracteristicile aparatului

Este interzisă depășirea pierderii externe de căldură conform caracteristicilor sistemului de conducte atât pe partea de aer admis/aer exterior cât și pe partea de aer viciat/aer evacuat. Pentru dimensionarea aparatului de ventilație și calcularea debitului volumetric de aer și a pierderii de căldură vezi de la pag. 73.

Observație

Puterea absorbită a ventilatoarelor este variabilă și depinde de debitul volumetric de aer și de pierderea de presiune în sistemul de conducte.



- (A) Domeniu de dimensionare recomandat (ventilație nominală)
- (B) Pierdere externă de presiune max. 100 Pa
- (C) Pierdere externă de presiune max. 150 Pa
- (D) Pierdere externă de presiune max. 200 Pa
- (E) Pierdere externă de presiune max. 300 Pa
- (F) Pierdere externă de presiune max. 400 Pa
- (x) Putere electrică absorbită Vitovent 300-F în W, de ex. 43 = 43 W

Observație

La dimensionare se vor respecta cerințele privind protecția fonică.

Accesorii pentru instalare

Tip	Vitovent 300 180 m³/h	Vitovent 300-W HR A300	HR A400	Vitovent 300-F HR A280	Vitovent 200-C H11S A200	Vitovent 300-C H32S A150
Sifon uscat	ZK01822	ZK01822	ZK01822	ZK01822	ZK01822	ZK01822
Set de racordare Vitocal					ZK01766	
Preîncălzitor (canal)	7160135	7521195	7521196		ZK01769	
Preîncălzitor (intern)						ZK01382
Recuperator de căldură prin entalpie		ZK01797	ZK01797	ZK01796	ZK01722	
Casetă de vară	7249340					
Preîncălzitor hidrolic				7502405		
Acumulator tampon de agent termic (25 l)				7502407		
Senzor CO2/Senzor de umiditate		7501978	7501978	7501978		7501978
Soclu de montaj		7521200	7521200			
Comutator de acționare prin radio (cu receptor)		ZK01374	ZK01374			ZK01374
Comutator de acționare prin radio		ZK01375	ZK01375			ZK01375

7.2 Accesorii specifice aparatului

Preîncălzitor electric

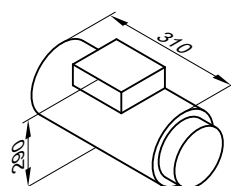
Racordare	Aparat	Nr. com.
DN 125	Vitovent 300	7160 135
DN 160	Vitovent 300-W, 300 m ³ /h	7521 195
DN 180	Vitovent 300-W, 400 m ³ /h	7521 196

Adecvat pentru ștuțurile de racordare ale aparatului de ventilație.

- Cu legături pregătite pentru conectare.
- Cu automatizare electronică până la max. 1 kW.

Observație

Pierdere de presiune corespunde valorii pentru tubul din polipropilenă EPP având diametrul nominal respectiv (vezi instrucțiuni de proiectare pentru sistemul de distribuție a aerului).

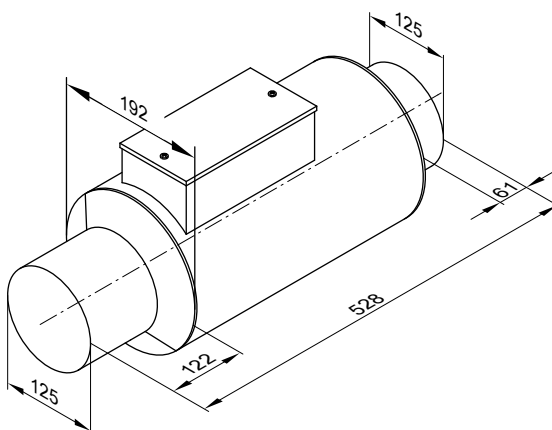


Preîncălzitor electric pentru Vitovent 300-C

Nr. comandă ZK01 382

Adecvat pentru ștuțurile de racordare ale aparatului de ventilație Vitovent 300-C.

- Preîncălzitor auxiliar pentru funcționarea continuă echilibrată a aparatului de ventilație la temperaturi exterioare foarte scăzute (utilizare în casele cu consum redus de energie și recuperare de căldură)
- Cu legături pregătite pentru conectare
- Cu automatizare electronică până la max. 1 kW



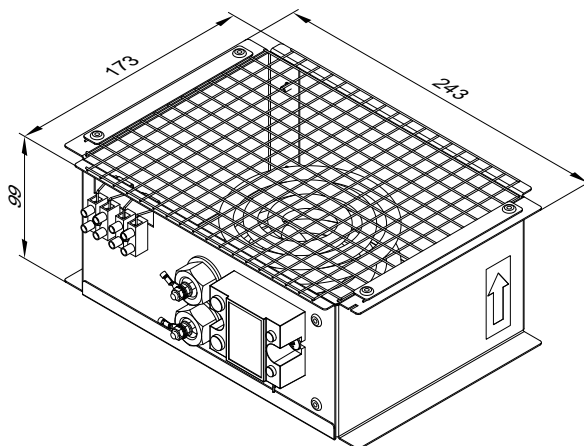
Observație

Pierdere de presiune corespunde valorii pentru tubul din polipropilenă EPP DN 125 (vezi instrucțiuni de proiectare pentru sistemul de distribuție a aerului).

Preîncălzitor electric pentru Vitovent 200-C

Nr. comandă ZK01769

- Pentru montaj în Vitovent 200-C
- Modulant în trepte în funcție de gradul de îngheț al recuperatorului de căldură
- Max. 1,5 kW
- Garantează funcționarea continuă, echilibrată a aparatului de ventilație la temperaturi exterioare scăzute (după criteriile caselor cu consum redus de energie și recuperare de căldură)



Accesorii pentru instalare (continuare)

Preîncălzitor hidraulic

Nr. comandă 7502 405

Pentru montajul în aparatul de ventilație Vitovent 300-F.

- Cu două conducte de racordare hidraulice, flexibile (lungime 1250 mm).
- Utilizabil ca sistem de temperare a aerului în case cu consum redus de energie și recuperare de căldură.
- Permite temperaturi ale aerului admis de până la 52 °C.

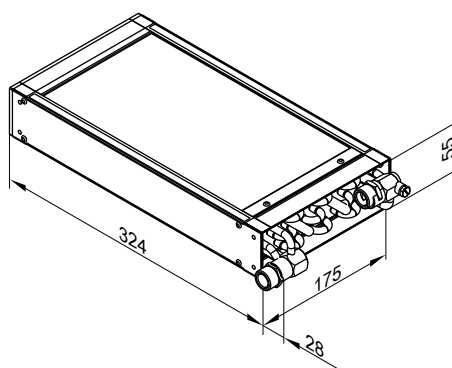
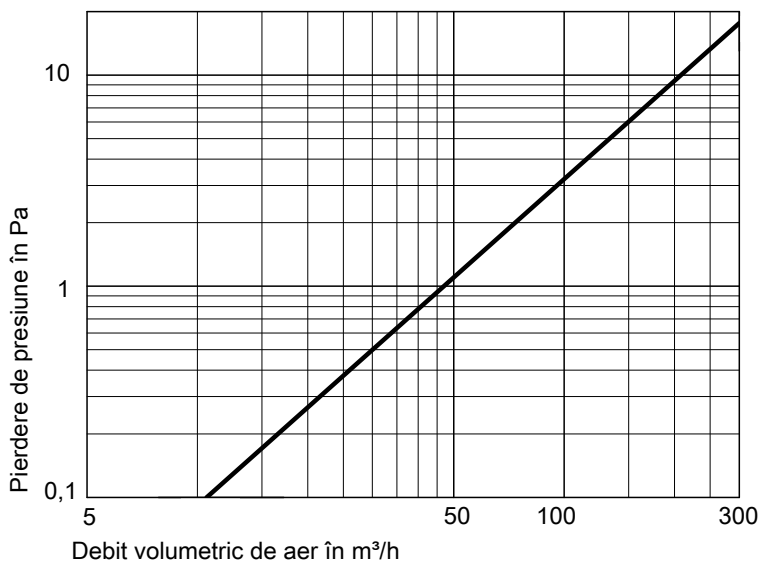


Diagrama de putere a preîncălzitorului hidraulic

Vezi pagina 66.

Pierdere de presiune în preîncălzitorul hidraulic



Acumulator tampon de agent termic (25 l)

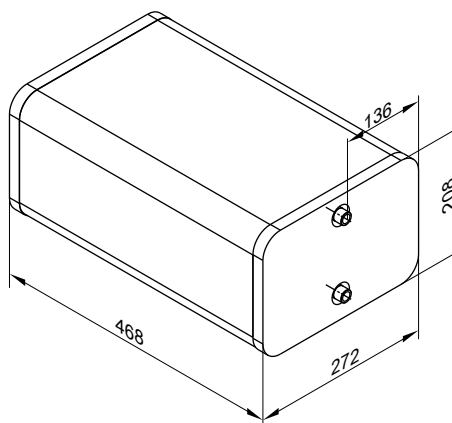
Nr. de comandă 7502 407

Pentru montajul în aparatul de ventilație Vitovent 300-F.

Pentru asigurarea debitului volumetric minim în circuitul de încălzire în combinație cu preîncălzitorul hidraulic.

Observație

În cazul în care încălzirea încăperii se realizează doar cu ajutorul circuitului de încălzire prin ventilație, trebuie montat acumulatorul tampon de agent termic prevăzut.



Accesorii pentru instalare (continuare)

Casetă de vară

Nr. comandă 7249 340

Numai pentru Vitovent 300.

Pentru înlocuirea cu un schimbător de căldură în contracurent (montat în starea de livrare).

Caseta de vară conduce debitul volumetric de aer viciat direct către ștuțul pentru aer evacuat. Prin aceasta este împiedicată încălzirea prealabilă a aerului exterior iar încăperile sunt răcite cu aer exterior (de ex. în nopțile răcoase de vară).

Senzor de CO₂-umiditate

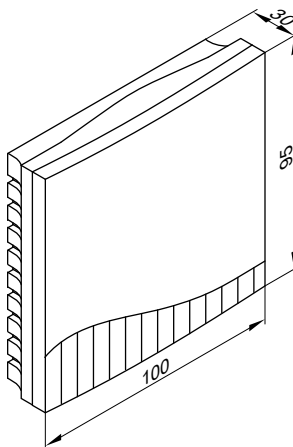
Nr. de comandă 7501 978

Pentru reglarea debitului volumetric de aer în funcție de concentrația de CO₂ sau de umiditatea aerului

- Utilizabil ca senzor de CO₂ și/sau ca senzor de umiditate
- 3 ieșiri analoge 0 până la 10 V (de ex. Semnal pentru concentrația CO₂ și umiditatea aerului)

Senzor de CO₂/umiditate adecvat pentru:

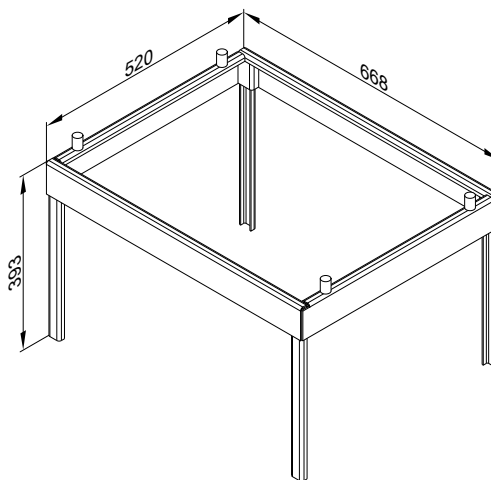
Vitovent 200-C tip H11S A200	–
Vitovent 300-C	X
Vitovent 300	–
Vitovent 300-F	X
Vitovent 300-W	X



Soclu de montaj

Nr. comandă 7521 200

Pentru montarea Vitovent 300-W pe pardoseală.



Sifon uscat

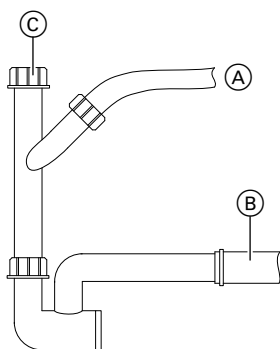
Nr. comandă ZK01822

Sifon fără întreținere pentru evacuarea condensului.

În comparație cu sifonul convențional, în caz de uscare împiedică:

- acumularea de condens în aparat
- degajarea mirosurilor neplăcute

Accesorii pentru instalare (continuare)



- (A) Racord furtun 718 mm
- (B) Conductă de canalizare DN 40, de ex. tub HT (de către instalator) cu pantă
- (C) Ștuț de evacuare pentru condens AG 1¼

Observație

Racordul la conducta de canalizare trebuie executat **etanș**.

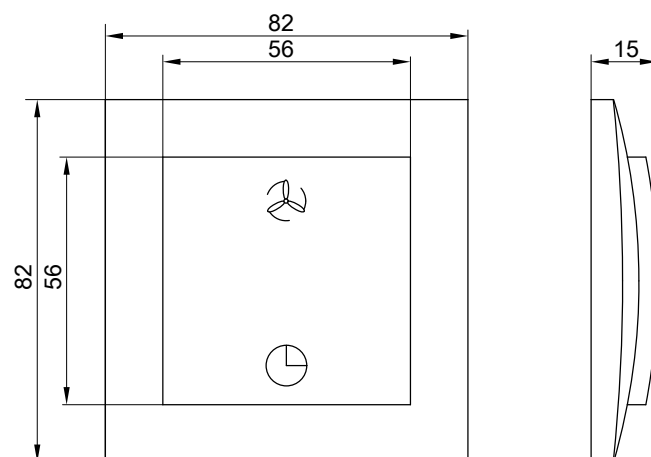
Comutator de acționare prin radio

Comutator de acționare prin radio	Nr. de comandă
– Cu radioreceptor	ZK01 374
– Fără radioreceptor	ZK01 375

Observație

1 radioreceptor trebuie montat în aparatul de ventilație.

- Pentru Vitovent 300-W și Vitovent 300-C
- Comutator cu 2 trepte inclusiv baterii
- Pentru cuplarea pentru scurt timp a aparatului de ventilație în regim de ventilare intensivă
- Operarea unui aparat de ventilație cu până la 6 comutatoare de acționare prin radio paralel cu telecomanda



Schimbător de căldură entalpic

- Pentru recuperarea căldurii și umidității din aerul viciat aspirat prin sistemul de aerisire
- Se utilizează în locul recuperatorului de căldură în contracurent cuprins în setul de livrare.
- Determină o limită mai scăzută de îngheț a recuperatorului de căldură.

	Vitovent 200-C H11S A200	Vitovent 300-F HR A280	Vitovent 300-W HR A300	Vitovent 300-W HR A400
Nr. de comandă	ZK01772	ZK01796	ZK01797	ZK01797
Grad de modificare a temperaturii până la %	94	94		
Grad de recuperare a umidității până la %	89	89		
Limită de îngheț a recuperatorului de căldură °C	cca -5	cca -5	cca -5	cca -5

Accesorii pentru instalare (continuare)

Set de racordare Vitocal

Nr. comandă ZK01766

- Pentru operarea Vitovent 200-C prin automatizarea Vitotronic 200, tip WO1C
- Lungimea cablului 6 m
- Poate fi utilizat în combinație cu toate pompele de căldură prevăzute cu automatizarea pompei de căldură Vitotronic 200, tip WO1C

7.3 Filtru pentru aer de admisie și aer viciat

Element filtrant fin

Set pentru 1 înlocuire a filtrului		Vitovent 200-C	Vitovent 300	Vitovent 300-W	Vitovent 300-C	Vitovent 300-F
- 1 filtru pentru aer exterior F7 - 1 filtru pentru aerul viciat G4	Nr. de comandă	ZK01 767	7501 790	7521 198	ZK01 378	7502 467

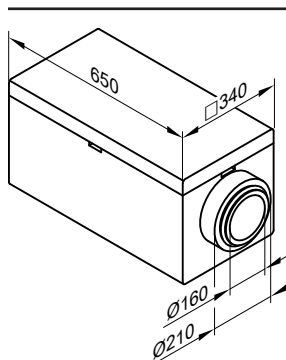
Set de filtre grosiere

Set pentru 1 înlocuire a filtrului		Vitovent 200-C	Vitovent 300	Vitovent 300-C	Vitovent 300-W
- 1 filtru pentru aer exterior G3 - 1 filtru pentru aerul viciat G3	Nr. de comandă		7501 792		
- 1 filtru pentru aer exterior G4 - 1 filtru pentru aerul viciat G4	Nr. de comandă	ZK01 768		ZK01 379	7521 197

Cutia de filtrare pentru aerul aspirat din exterior

Accesorii de racordare (set de livrare)	Pentru aparatul de ventilație	Nr. de comandă
- 2 reducții DN 160/125, nr. comandă 7249 108	Vitovent 300, Vitovent 300-C	ZK01 263
- 2 mufe de legătură DN 160 (EPP), nr. comandă 7501 771	Vitovent 300-W, tip HR A300, Vitovent 300-F	ZK01 264
- 2 reducții DN 180/160, nr. comandă 7373 030	Vitovent 300-W, tip HR A400	ZK01 264

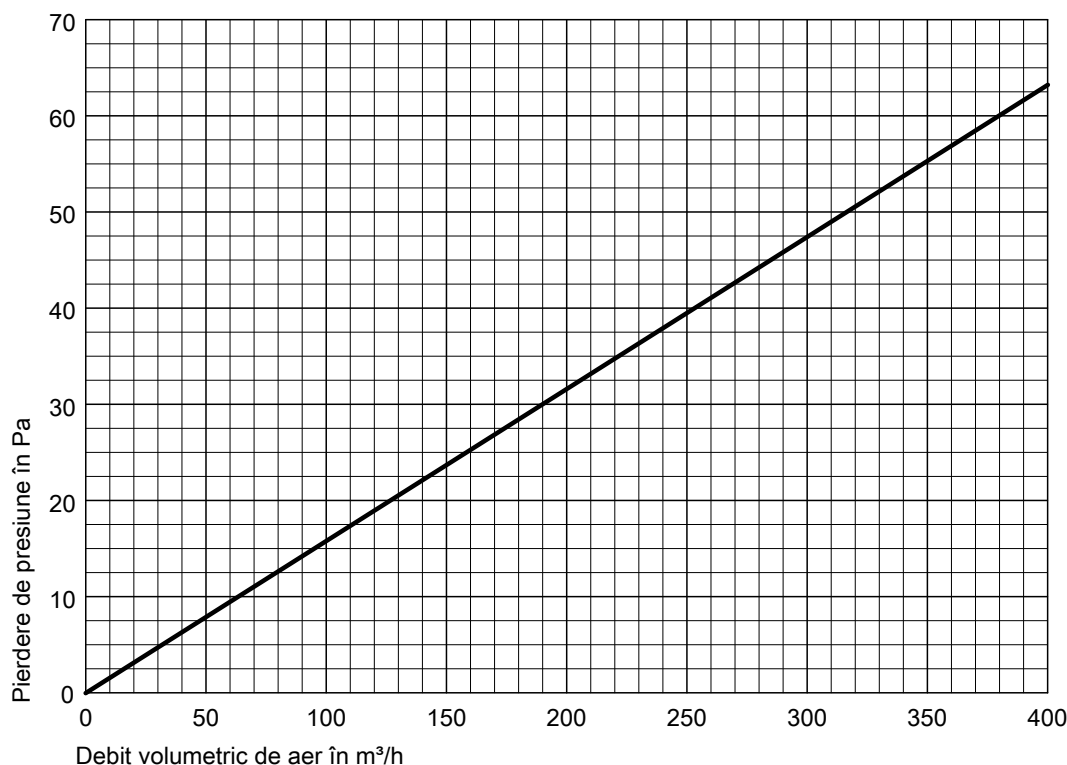
- Racord DN 160 pentru montaj în tubulatura pentru aer din exterior
- La utilizarea unei casete de filtru pentru aerul exterior, filtrul intern pentru aer exterior al aparatului de ventilație poate fi demontat.



Componente:

- Carcasă termoizolată din plastic (EPP, neagră)
- Filtru cu pluri F7 (filtru de polen)

Pierdere de presiune la cutia de filtrare pentru aerul aspirat din exterior



Filtru de schimb F7 pentru cutia de filtrare pentru aer aspirat din exterior

Nr. de comandă 7173 846

2 bucăți filtre cu pliuri F7 pentru cutia de filtrare pentru aerul aspirat din exterior

Instrucțiuni de proiectare Vitovent 200-C

8.1 Amplasare

Cerințe pentru amplasare

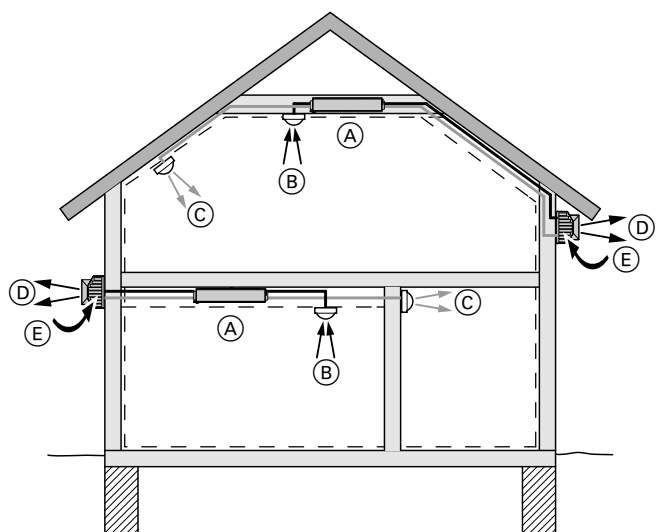
- Aparatul de aerisire trebuie montat de preferință în interior, într-un spațiu etanș la pătrunderea aerului și termoizolat.
- Aparatul de ventilație se instalează într-o zonă uscată, ferită de îngheț.
- Aparatul de ventilație poate fi montat pe plafon sau pe perete.
- Traseele de conductă spre zonele de evacuare a aerului și, după caz, de admisie a aerului se vor menține cât mai scurte.
- Conductele pentru aer refulat în clădire și aer viciat aspirat prin sistemul de aerisire, care traversează zonele neîncălzite ale casei, trebuie termoizolate cu materiale etanșe la difuzia vaporilor de apă. În cazul în care se utilizează tuburi sau coturi din polipropilenă EPP, această măsură nu este necesară.
- Pentru racordarea la rețea este necesară o priză cu contact de protecție.
- Unitatea de comandă se va monta într-o locație centrală, de ex. living
- Sistemul de evacuare a condensului trebuie racordat în pantă la o conductă de scurgere.
- Trebuie să fie asigurat accesul la aparatul de aerisire pentru efectuarea lucrărilor de întreținere
- Locuri posibile de amplasare:
 - Cameră tehnică separată, debara sau anexă pentru uz gospodăresc
 - În interiorul locuinței, izolat față de încăperile care necesită protecție
 - pivniță
 - Spațiu lateral termoizolat în podul casei (latura posterioară a clădirii)

Observație

A se respecta valorile de emisii sonore ale aparatului și la ștuțuri. Pentru a respecta valorile limită legale, se va prevedea un amortizor de zgomot și/sau o amortizare fonică în funcție de locul de amplasare.

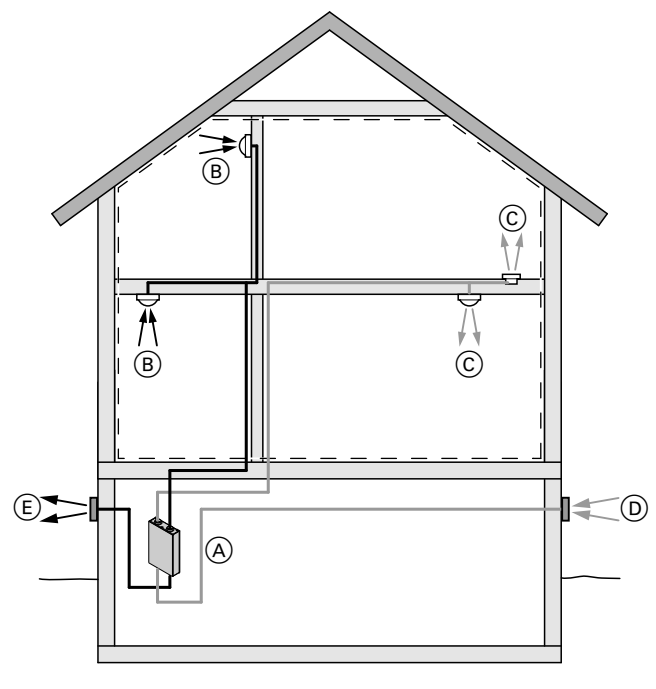
Variante de amplasare

Amplasare în interiorul învelișului etanș și termoizolat al clădirii
Sistem separat de ventilare a apartamentului pentru fiecare locuință.



- (A) Vitovent
- (B) Aer viciat aspirat prin sistemul de aerisire
- (C) Aer refulat în clădire
- (D) Aer aspirat din exterior
- (E) Aer viciat evacuat în exterior

Amplasare în pivnița neîncălzită



- (A) Vitovent
- (B) Aer viciat aspirat prin sistemul de aerisire
- (C) Aer refulat în clădire
- (D) Aer aspirat din exterior
- (E) Aer viciat evacuat în exterior

Instalare sub plafon sau pe perete.

- Aparat de ventilație montat sub plafon
- Canal sub plafon sau panta acoperișului
- Aer refulat în clădire și aer viciat aspirat prin ventilele din pereții intermediari

Avantaje

- Fără perforarea inutilă a învelișului etanș al clădirii
- Un singur nivel de montaj pentru distribuția aerului

- Aparat de ventilație
- Canal plat în șapa de la etaj
- Admisie și evacuare aer parter prin ventilele din planșeu
- Admisie aer etaj prin refulările prin pardoseală
- Evacuare etaj prin conducte de evacuare a aerului viciat în pereții intermediari

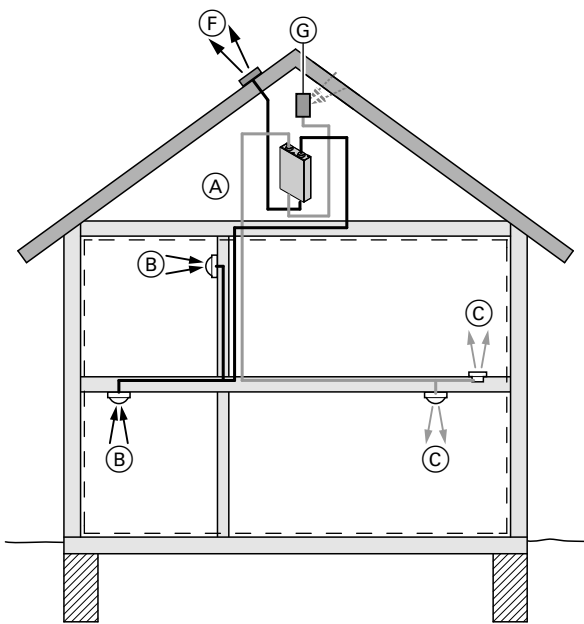
Avantaj

- Un singur nivel de montaj pentru distribuția aerului

Dezavantaje

- Toate canalele din zona neîncălzită trebuie termoizolate etanș la difuzia vaporilor.
- Transportul aerului de admisie și a aerului viciat se efectuează eventual în tub DN 160 sau DN 180.
- Se va respecta distanța minimă aer aspirat din exterior/aer viciat evacuat în exterior 2 m sau debitele volumetrice de aer se vor separa prin intercalarea unui colț de casă.
- Pivnița trebuie să fie protejată împotriva înghețului.

Amplasare în pod neîncălzit



- (A) Vitovent
- (B) Aer viciat aspirat prin sistemul de aerisire
- (C) Aer refulat în clădire
- (F) Evacuare aer pe acoperiș
- (G) Aer aspirat din exterior de pe coama acoperișului

Măsuri împotriva fenomenului sonor din corp

Pentru montajul pe plafoanele de beton și pereți masivi nu trebuie luate măsuri suplimentare. Aparatul de ventilație dispune de eclise de montaj integrate.

- Canal plat în șapa de la etaj
- Admisie și evacuare aer parter prin ventilele din planșeu
- Admisie aer etaj prin refulările prin pardoseală
- Evacuare etaj prin conducte de evacuare a aerului viciat în pereții intermediari
- Aer exterior aspirat de pe coama acoperișului, aer viciat evacuat pe acoperiș

Avantaj

- Un singur nivel de montaj pentru distribuția aerului

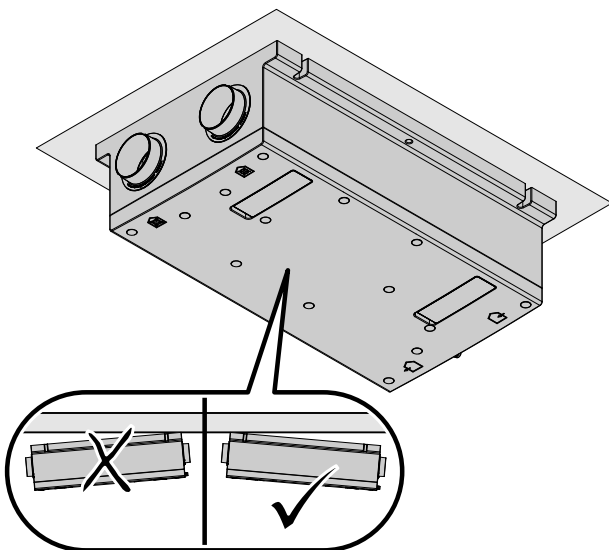
Dezavantaje

- Toate conductele din zona neîncălzită trebuie termoizolate etanș la difuzia vaporilor.
- Transportul aerului de admisie și a aerului viciat se efectuează eventual în tub DN 160 sau DN 180.
- Se va respecta distanța minimă aer aspirat din exterior/aer viciat evacuat în exterior 2 m sau debitele volumetrice de aer se vor separa prin dispunerea pe laturi diferite ale acoperișului.
- Podul trebuie să fie protejat împotriva înghețului.

Recomandare: La montajul pe plafoane din grinzi de lemn, pentru izolare se vor utiliza de asemenea amortizoare de vibrații. Aparatul de ventilație nu se va poziționa în interiorul plafonului.

Variante de montaj

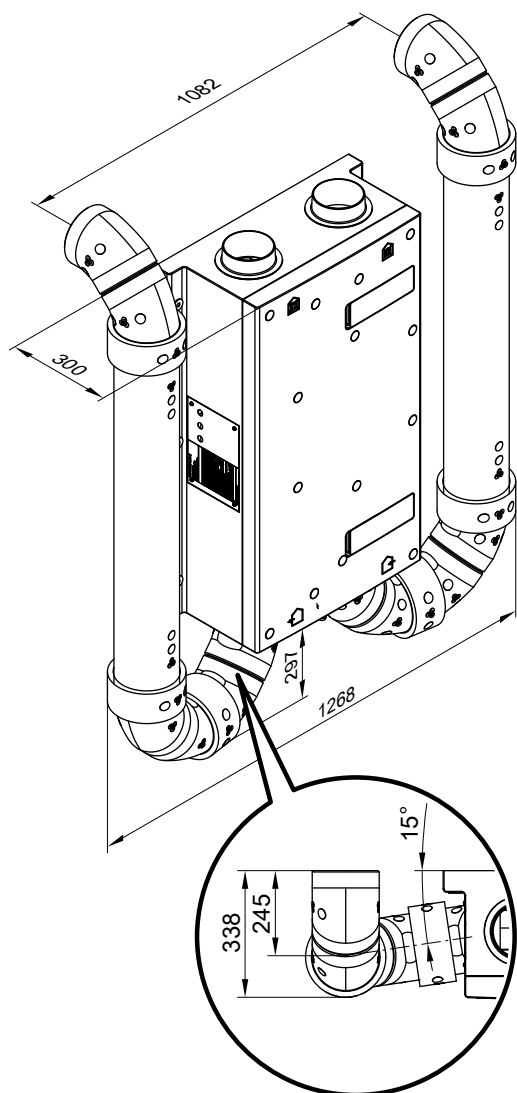
Montaj pe plafon



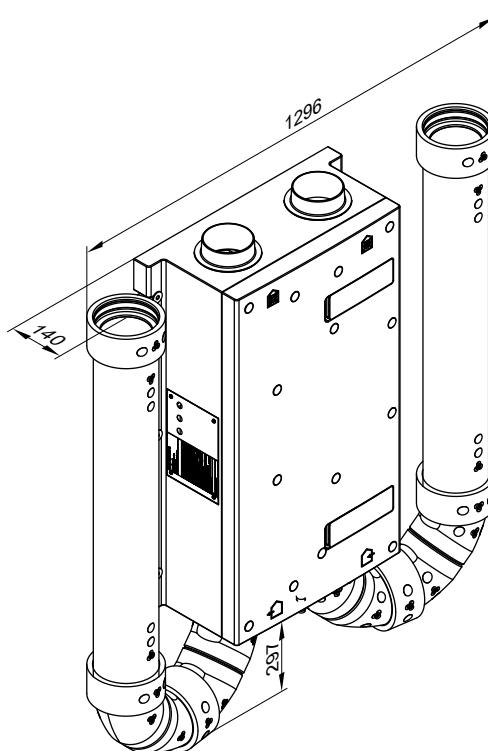
Observație

Aliniați aparatul de ventilație orizontal pe plafon, eventual cu o ușoară pantă (până la 3 %) în direcția scurgerii de condens.

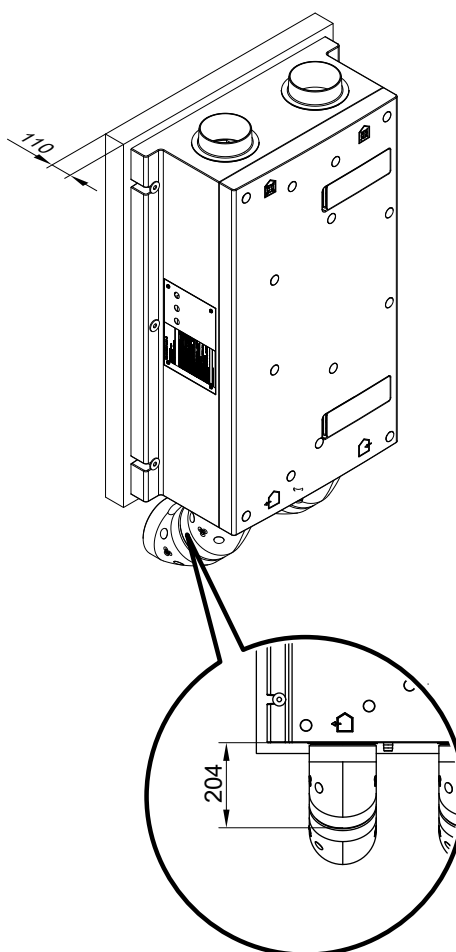
Montaj pe perete



Montaj pe perete cu tub din polipropilenă EPP în spate



Montaj pe perete cu tub din polipropilenă EPP în sus



Montaj pe perete pe podest cu cot din polipropilenă EPP în spate

8.2 Conectarea electrică

Racordarea la rețea

Aparatul de ventilație este livrat pregătit pentru conectare.
Racordare la priză cu contact de protecție 230 V/50 Hz.

Branșamentul la rețea și măsurile de protecție se vor executa potrivit următoarelor normative:

- IEC 60 364-4-41
- Normative internaționale
- Condiții tehnice de racordare ale întreprinderii locale de distribuție a energiei electrice (EVU)

8.3 Schimbare filtru

Aparatul de ventilație dispune de un sistem de supraveghere a filtrelor. După un an apare un mesaj referitor la filtru pe partea de comandă a aparatului de ventilație.

Instrucțiuni de proiectare Vitovent 300/300-W

9.1 Amplasare

Cerințe privind amplasarea

- Aparatul de aerisire montat de preferință în interior, într-un spațiu etanș la pătrunderea aerului și termoizolat.
- Aparatul de ventilație se instalează într-o zonă uscată, **ferită de îngheț**.
- Aparatul de ventilație poate fi așezat vertical (cu soclu de montaj) sau montat pe perete.
- Se va menține un traseu de conductă scurt spre zonele de evacuare și de admisie a aerului.
- Conductele pentru aer refulat în clădire și aer viciat aspirat prin sistemul de aerisire, care traversează zonele neîncălzite ale casei, trebuie termoizolate cu materiale etanșe la difuzia vaporilor de apă. În cazul în care se utilizează tuburi sau coturi din polipropilenă EPP, această măsură nu este necesară.
- Pentru racordul la rețeaua electrică este necesară o priză cu contact de protecție.
- Telecomanda se va monta într-o locație centrală, de ex. living, bucătărie sau hol.
Pentru racordarea telecomenzii la aparatul de aerisire trebuie montat un cablu de comandă bifilar (0,5 mm², lungime max. 50 m).
- Evacuarea condensului trebuie racordată la o conductă de canalizare (colțarul de evacuare a condensului la Vitovent 300 nu este rotativ).
- Trebuie să fie asigurat accesul la aparatul de aerisire pentru efectuarea lucrărilor de întreținere.

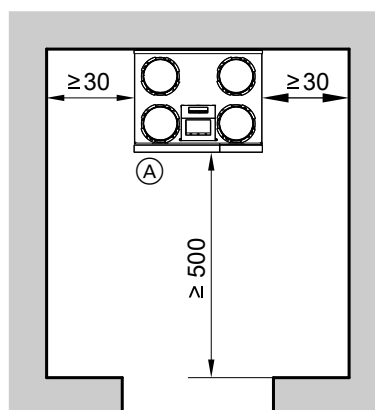
Încăperi de amplasare posibile:

- Cameră tehnică separată, debara sau anexă pentru uz gospodăresc
- Pivniță
- Spațiu lateral termoizolat în podul casei (latura posterioară a clădirii)

Observație

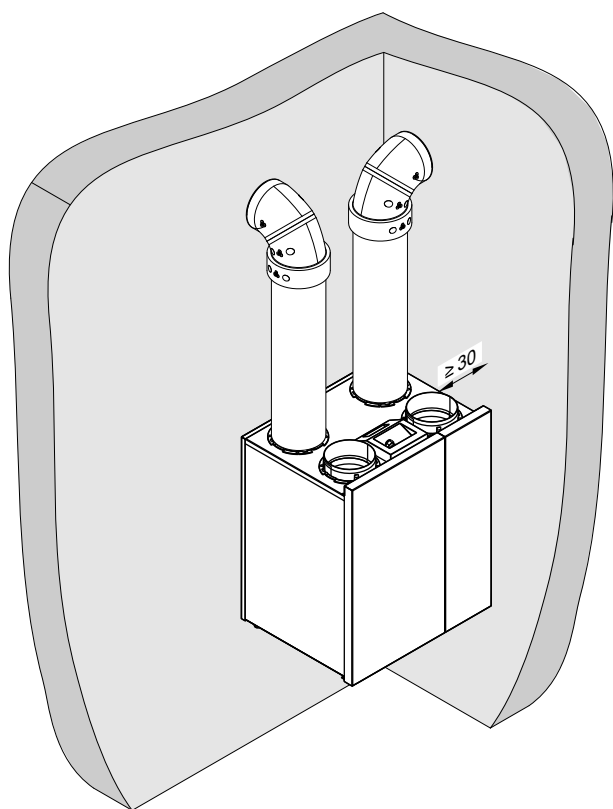
Se vor respecta limitele de zgomot la ștuțul pentru aer evacuat în exterior. Pentru a respecta valorile limită legale, se va prevedea un amortizor de zgomot în funcție de locul de amplasare.

Distanțe minime de amplasare



Montaj pe perete Vitovent 300-W în legătură cu cot din EPP 90°

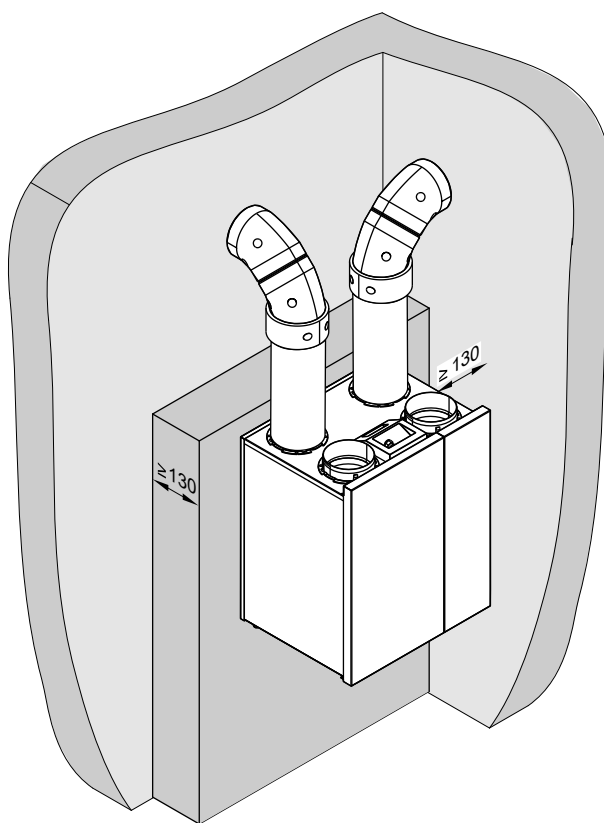
În cazul în care conducta pentru aer evacuat în exterior și/sau conducta pentru aer aspirat din exterior trebuie conduse orizontal spre exterior prin peretele posterior cu coturi EPP de 90°, se vor folosi treceri pentru aer aspirat din exterior și aer evacuat în exterior în formă compactă (nr. comandă ZK01 840 și ZK01 841).



Montaj cu trecere pentru aer aspirat din exterior și aer evacuat în exterior în formă compactă

Observație

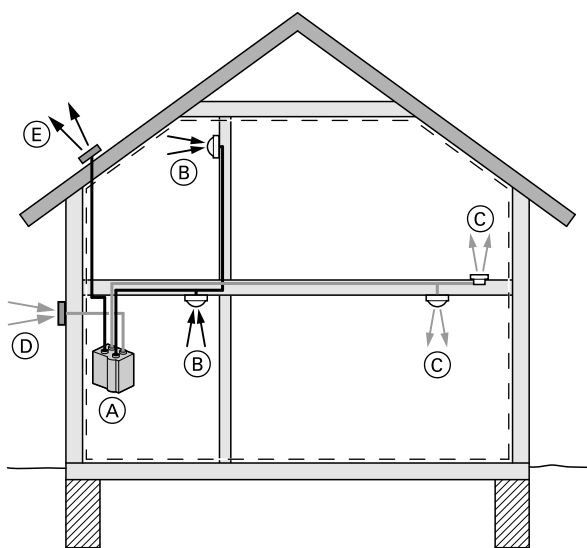
La utilizarea cotelor cu nr. comandă 7501 767 până la -769 se va asigura de către client o ieșire din perete (distanță față de perete ≥ 130 mm).



Montaj cu cot de 90° cu mufă de legătură

Posibilități de amplasare

Amplasare în interiorul învelișului etanș și termoizolat al clădirii



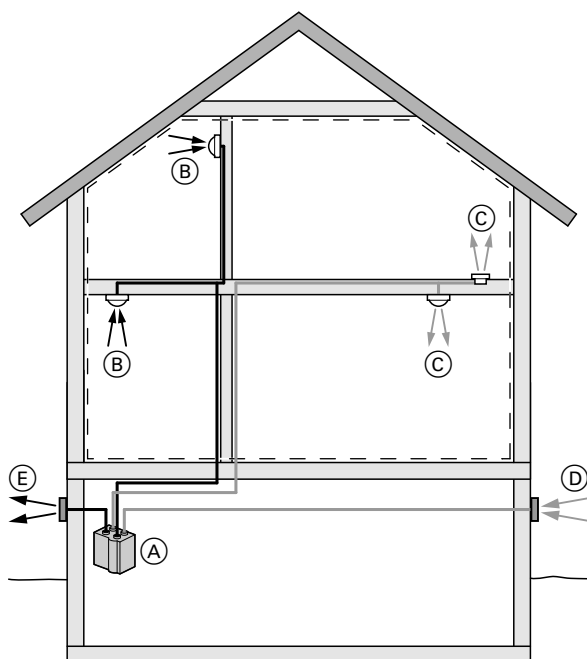
- Canal plat în șapa de la etaj
- Admisie și evacuare aer parter prin ventilele din planșeu
- Admisie aer etaj prin refulările prin pardoseală
- Evacuare etaj prin conducte de evacuare a aerului viciat în pereții intermediari

Avantaje

- Fără perforarea inutilă a învelișului etanș al clădirii
- Un singur nivel de montaj pentru distribuția aerului

- (A) Vitovent 300/300-W
- (B) Aer viciat aspirat prin sistemul de aerisire
- (C) Aer refulat în clădire
- (D) Aer aspirat din exterior
- (E) Aer viciat evacuat în exterior

Amplasare în pivnița neîncălzită



- Canal plat în șapa de la etaj
- Admisie și evacuare aer parter prin ventilele din planșeu
- Admisie aer etaj prin refulările prin pardoseală
- Evacuare etaj prin conducte de evacuare a aerului viciat în pereții intermediari

Avantaj

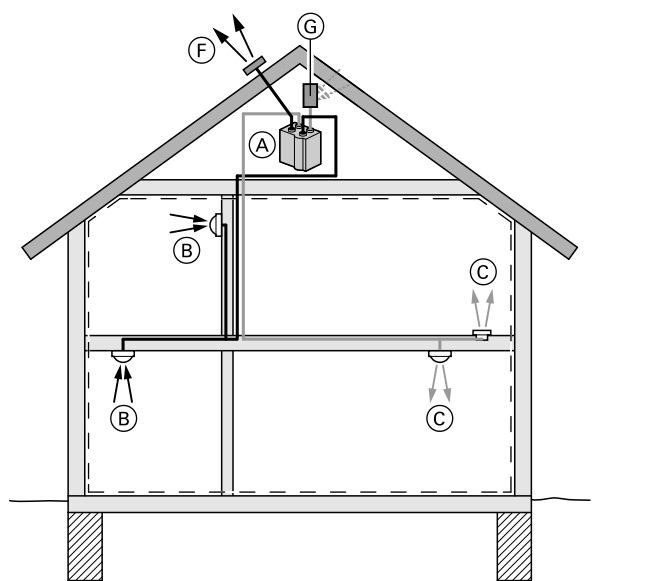
- Un singur nivel de montaj pentru distribuția aerului

Dezavantaje

- Toate canalele din zona neîncălzită trebuie termoizolate etanș la difuzia vaporilor.
- Se va respecta distanța minimă aer aspirat din exterior/aer viciat evacuat în exterior 2 m sau debitele volumetrice de aer se vor separa prin intercalarea unui colț de casă.
- Pivnița trebuie să fie protejată împotriva înghețului.

- (A) Vitovent 300/300-W
- (B) Aer viciat aspirat prin sistemul de aerisire
- (C) Aer refulat în clădire
- (D) Aer aspirat din exterior
- (E) Aer viciat evacuat în exterior

Amplasare în pod neîncălzit



- (A) Vitovent 300/300-W
- (B) Aer viciat aspirat prin sistemul de aerisire
- (C) Aer refulat în clădire
- (F) Evacuare aer pe acoperiș
- (G) Aer aspirat din exterior de pe coama acoperișului

- Canal plat în șapa de la etaj
- Admisie și evacuare aer parter prin ventilele din planșeu
- Admisie aer etaj prin refulările prin pardoseală
- Evacuare etaj prin conducte de evacuare a aerului viciat în pereții intermediari
- Aer exterior aspirat de pe coama acoperișului, aer viciat evacuat pe acoperiș

Avantaj

- Un singur nivel de montaj pentru distribuția aerului

Dezavantaje

- Toate conductele din zona neîncălzită trebuie termoizolate etanș la difuzia vaporilor.
- Se va respecta distanța minimă aer aspirat din exterior/aer viciat evacuat în exterior 2 m sau debitele volumetrice de aer se vor separa prin dispunerea pe laturi diferite ale acoperișului.
- Podul trebuie să fie protejat împotriva înghețului.

Măsuri împotriva fenomenului sonor din corp

Aparatul de ventilație dispune de picioare fonoizolante și șaibe din cauciuc pentru izolarea fonică. Pentru instalarea aparatului de ventilație pe pardoselile din beton sau șapă și pe pereții masivi nu trebuie luate alte măsuri suplimentare.

În cazul amplasării pe planșee din lemn se recomandă izolarea suplimentară printr-o placă de beton sau un amortizor de vibrații. În cazul plafoanelor din lemn aparatul de ventilație nu se va poziționa în mijlocul plafonului.

9.2 Racord electric

Racordarea la rețea

Aparatul de ventilație este livrat pregătit pentru conectare. Racordare la priză cu contact de protecție 230 V/50 Hz. În cazul în care este necesar să se racordeze încă un preîncălzitor electric, se va prevedea o priză cu contact de protecție suplimentară cu aceleași specificații.

Branșamentul la rețea și măsurile de protecție se vor executa potrivit următoarelor normative:

- IEC 60 364-4-41
- Normative internaționale
- Condiții tehnice de racordare ale întreprinderii locale de distribuție a energiei electrice (EVU)

9.3 Unitatea de comandă

Pentru conectarea unității de comandă este necesar un conductor bifilar cu o secțiune de min. 0,5 mm².

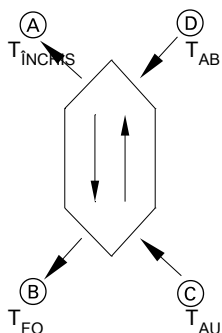
Informații suplimentare referitoare la unitățile de comandă

- Vitovent 300: Vezi pag. 80
- Vitovent 300-W: Vezi pag. 81

9.4 Schimbare filtru

Aparatul de ventilație dispune de un sistem de supraveghere a filtrului pentru aerul exterior și a filtrului pentru aer viciat. În caz de colmatare, însă cel târziu la un an de la ultima schimbare a filtrului, pe afișajul telecomenzii apare un mesaj de avertizare pentru verificarea filtrelor.

9.5 Regim de funcționare cu recuperare de căldură



- (A) Aer admis (T_{ZU})
- (B) Aer evacuat (T_{FO})
- (C) Aer aspirat din exterior (T_{AU})
- (D) Aer viciat (T_{AB})

Preîncălzirea aerului din exterior se face prin recuperarea căldurii de la aerul viciat.

Randamentul de utilizare a căldurii în funcție de temperatură η_{WRG} rezultă după cum urmează:

$$\eta_{WRG} = ((T_{ZU} - T_{AU}) / (T_{AB} - T_{AU})) \cdot 100 [\%]$$

Temperatura aerului admis poate fi calculată de aici după cum urmează:

$$T_{ZU} = \eta_{WRG} \cdot (T_{AB} - T_{AU}) + T_{AU}$$

Exemplu:

Calcularea temperaturii aerului admis pentru Vitovent 300

Randament de utilizare a căldurii: 91 % (la ventilația normală conform măsurătorilor centrului european de testare pentru aparate de ventilație pentru locuințe (Europäisches Testzentrum für Wohnungslüftungsgeräte e. V. Dortmund, TZWL)

$$T_{AB} = +21 \text{ }^\circ\text{C}$$

$$T_{AU} = +5 \text{ }^\circ\text{C}$$

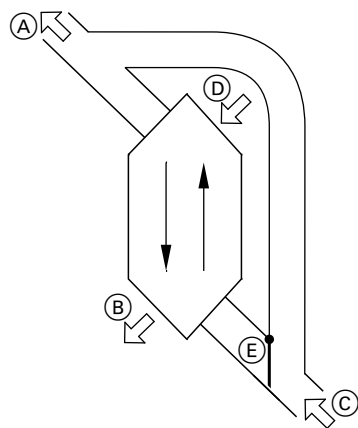
$$T_{ZU} = 0,9 \cdot (+21 - (+5)) + (+5) = 19,4 \text{ }^\circ\text{C}$$

9.6 Regim de funcționare fără recuperare de căldură (de ex. vara)

Vitovent 300

Prin înlocuirea schimbătorului de căldură în contracurent cu caseta de vară (vezi pag. 44) fluxul de aer viciat este condus direct la ștuțul de evacuare a aerului. Prin aceasta se evită preîncălzirea aerului exterior.

Vitovent 300-W



- (A) Aer refumat în clădire
- (B) Aer viciat evacuat în exterior

- (C) Aer aspirat din exterior
- (D) Aer viciat aspirat prin sistemul de aerisire
- (E) Ventil de bypass (deschis)

În cazul bypass-ului activ (ventil de bypass **deschis**) debitul volumetric este derivat 100 % la schimbătorul de căldură, iar aerul exterior filtrat este introdus în circuitul de aer refumat în clădire.

Instrucțiuni de proiectare Vitovent 300-C

10.1 Amplasare

Cerințe privind amplasarea

- Aparatul de aerisire trebuie montat de preferință în interior, într-un spațiu etanș la pătrunderea aerului și termoizolat.
- Aparatul de ventilație se instalează într-o zonă uscată, **ferită de îngheț**.
- Aparatul de ventilație poate fi montat pe plafon sau pe perete.

- Se va menține un traseu de conductă scurt spre zonele de evacuare a aerului și de admisie a aerului.

Instrucțiuni de proiectare Vitovent 300-C (continuare)

- Conductele pentru aer refulat în clădire și aer viciat aspirat prin sistemul de aerisire, care traversează zonele neîncălzite ale casei, trebuie termoizolate cu materiale etanșe la difuzia vaporilor de apă. În cazul în care se utilizează tuburi sau caturi din polipropilenă EPP, această măsură nu este necesară.
- Pentru racordul la rețea este necesară o priză cu contact de protecție.
- Telecomanda se va monta într-o locație centrală, de ex. living, bucătărie sau hol.
Pentru racordarea telecomenzii la aparatul de aerisire trebuie montat un cablu de comandă bifilar (0,5 mm², lungime max. 50 m).
- Sistemul de evacuare a condensului trebuie racordat în pantă la o conductă de scurgere.
- Trebuie să fie asigurat accesul la aparatul de aerisire pentru efectuarea lucrărilor de întreținere.

Încăperi de amplasare posibile:

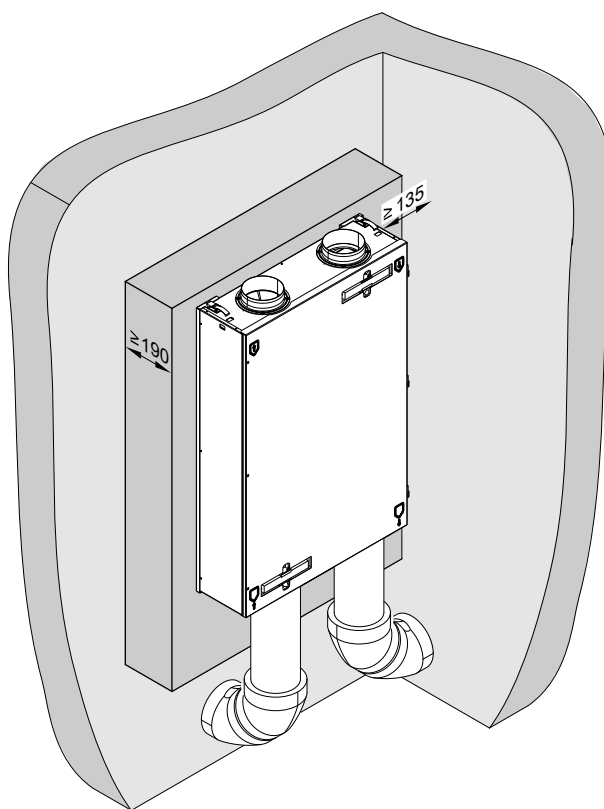
- Cameră tehnică separată, debara sau anexă pentru uz gospodăresc
- Pivniță
- Spațiu lateral termoizolat în podul casei (latura posterioară a clădirii)

Observație

Se vor respecta limitele de zgomot la ștuțul pentru aer evacuat în exterior. Pentru a respecta valorile limită legale, se va prevedea un amortizor de zgomot în funcție de locul de amplasare.

Montaj pe perete

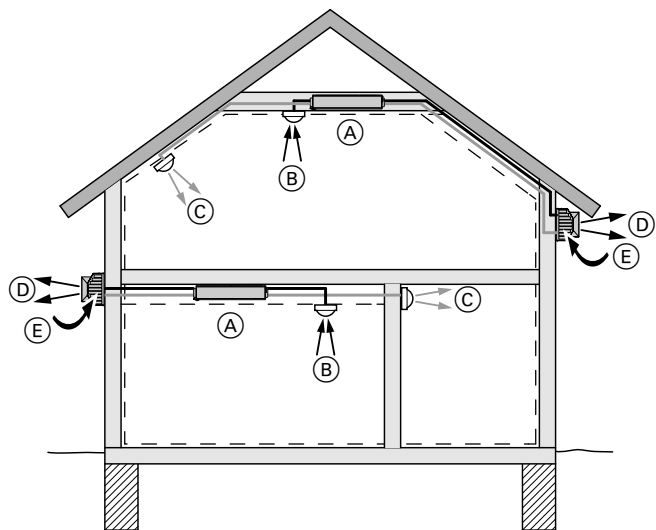
În cazul în care conducta de aer evacuat în exterior și/sau conducta de aer aspirat din exterior trebuie conduse orizontal spre exterior prin pereții posteriori cu caturi EPP de 90°, se va respecta o distanță față de perete de ≥ 190 mm. În acest scop clientul va asigura o ieșire prin perete.



Montaj pe perete cu tub din EPP DN 125

Variante de amplasare

Amplasare în interiorul învelișului etanș și termoizolat al clădirii
Sistem separat de ventilare a apartamentului pentru fiecare locuință.



- (A) Vitovent
- (B) Aer viciat aspirat prin sistemul de aerisire
- (C) Aer refulat în clădire
- (D) Aer aspirat din exterior
- (E) Aer viciat evacuat în exterior

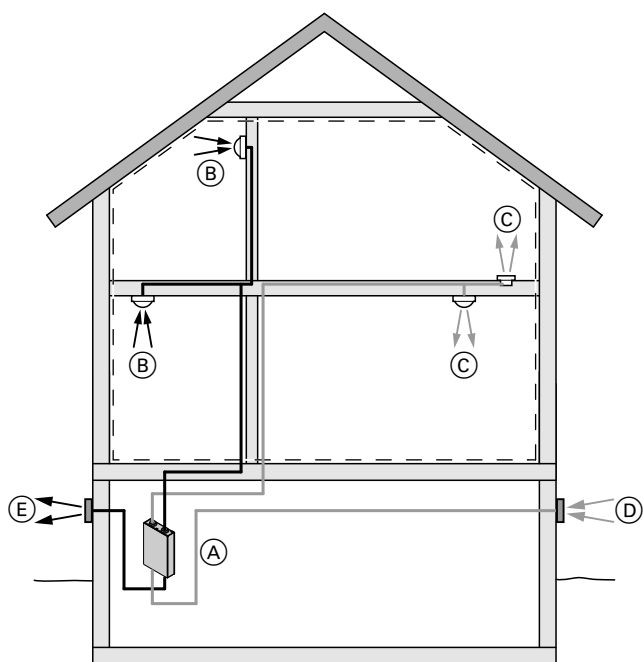
Instalare sub plafon sau pe perete.

- Aparat de ventilație montat sub plafon
- Canal sub plafon sau panta acoperișului
- Aer refulat în clădire și aer viciat aspirat prin ventilele din pereții intermediari

Avantaje

- Fără perforarea inutilă a învelișului etanș al clădirii
- Un singur nivel de montaj pentru distribuția aerului

Amplasare în pivnița neîncălzită



- (A) Vitovent
- (B) Aer viciat aspirat prin sistemul de aerisire
- (C) Aer refulat în clădire
- (D) Aer aspirat din exterior
- (E) Aer viciat evacuat în exterior

- Aparat de ventilație
- Canal plat în șapa de la etaj
- Admisie și evacuare aer parter prin ventilele din planșeu
- Admisie aer etaj prin refulările prin pardoseală
- Evacuare etaj prin conducte de evacuare a aerului viciat în pereții intermediari

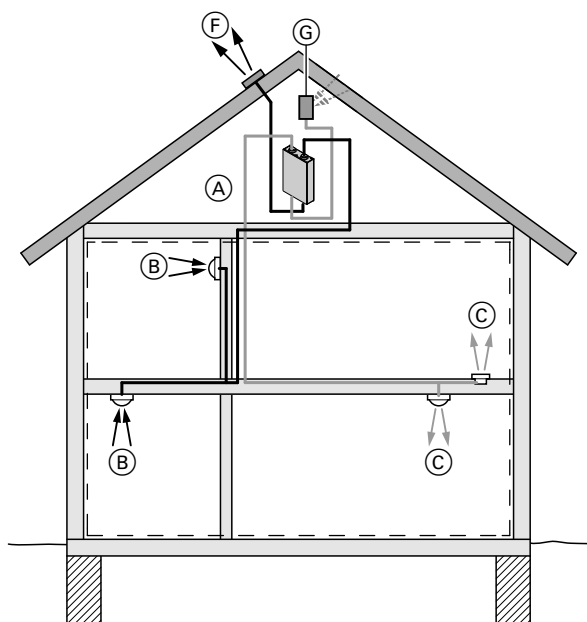
Avantaj

- Un singur nivel de montaj pentru distribuția aerului

Dezavantaje

- Toate canalele din zona neîncălzită trebuie termoizolate etanș la difuzia vaporilor.
- Transportul aerului de admisie și a aerului viciat se efectuează eventual în tub DN 160 sau DN 180.
- Se va respecta distanța minimă aer aspirat din exterior/aer viciat evacuat în exterior 2 m sau debitele volumetrice de aer se vor separa prin intercalarea unui colț de casă.
- Pivnița trebuie să fie protejată împotriva înghețului.

Amplasare în pod neîncălzit



- (A) Vitovent
- (B) Aer viciat aspirat prin sistemul de aerisire
- (C) Aer refulat în clădire
- (F) Evacuare aer pe acoperiș
- (G) Aer aspirat din exterior de pe coama acoperișului

- Canal plat în șapa de la etaj
- Admisie și evacuare aer parter prin ventilele din planșeu
- Admisie aer etaj prin refulările prin pardoseală
- Evacuare etaj prin conducte de evacuare a aerului viciat în pereții intermediari
- Aer exterior aspirat de pe coama acoperișului, aer viciat evacuat pe acoperiș

Avantaj

- Un singur nivel de montaj pentru distribuția aerului

Dezavantaje

- Toate conductele din zona neîncălzită trebuie termoizolate etanș la difuzia vaporilor.
- Transportul aerului de admisie și a aerului viciat se efectuează eventual în tub DN 160 sau DN 180.
- Se va respecta distanța minimă aer aspirat din exterior/aer viciat evacuat în exterior 2 m sau debitele volumetrice de aer se vor separa prin dispunerea pe laturi diferite ale acoperișului.
- Podul trebuie să fie protejată împotriva înghețului.

Măsuri împotriva fenomenului sonor din corp

Pentru montajul pe plafoanele de beton și pereți masivi nu trebuie luate măsuri suplimentare. Aparatul de ventilație dispune de amortizoare din cauciuc fonoabsorbante.

Recomandare: La montajul pe plafoane din grinzi de lemn, pentru izolare se vor utiliza de asemenea amortizoare de vibrații. Aparatul de ventilație nu se va poziționa în interiorul plafonului.

10.2 Racord electric

Racordarea la rețea

Aparatul de ventilație este livrat pregătit pentru conectare. Racordare la priză cu contact de protecție 230 V/50 Hz. În cazul în care este necesar să se racordeze încă un preîncălzitor electric, se va prevedea o priză cu contact de protecție suplimentară cu aceleași specificații.

Branșamentul la rețea și măsurile de protecție se vor executa potrivit următoarelor normative:

- IEC 60 364-4-41
- Normative internaționale
- Condiții tehnice de racordare ale întreprinderii locale de distribuție a energiei electrice (EVU)

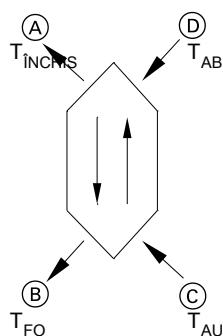
10.3 Unitate de comandă

Pentru conectarea unității de comandă este necesar un conductor bifilar cu o secțiune de min. 0,5 mm². Pentru indicații suplimentare privind unitatea de comandă, vezi pag. 81.

10.4 Schimbare filtru

Aparatul de ventilație dispune de un sistem de supraveghere a filtrului pentru aerul exterior și a filtrului pentru aerul viciat. În caz de colmatare, însă cel târziu la un an de la ultima schimbare a filtrului, pe afișajul telecomenzii apare un mesaj de avertizare pentru verificarea filtrelor.

10.5 Regim de funcționare cu recuperare de căldură



- (A) Aer admis (T_{ZU})
- (B) Aer evacuat (T_{FO})
- (C) Aer aspirat din exterior (T_{AU})
- (D) Aer viciat (T_{AB})

Preîncălzirea aerului din exterior se face prin recuperarea căldurii de la aerul viciat.

Randamentul de utilizare a căldurii în funcție de temperatură η_{WRG} rezultă după cum urmează:

$$\eta_{WRG} = ((T_{ZU} - T_{AU}) / (T_{AB} - T_{AU})) \cdot 100 [\%]$$

Temperatura aerului admis poate fi calculată de aici după cum urmează:

$$T_{ZU} = \eta_{WRG} \cdot (T_{AB} - T_{AU}) + T_{AU}$$

Exemplu:

Calcularea temperaturii aerului admis pentru Vitovent 300-C

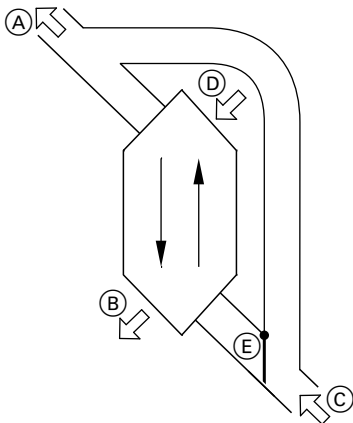
Randament de utilizare a căldurii: 89 %

$$T_{AB} = +21 \text{ }^{\circ}\text{C}$$

$$T_{AU} = +5 \text{ }^{\circ}\text{C}$$

$$T_{ZU} = 0,89 \cdot (+21 - (+5)) + (+5) = 19,2 \text{ }^{\circ}\text{C}$$

10.6 Regim de funcționare fără recuperare de căldură (de ex. vara)



- (A) Aer refulat în clădire
- (B) Aer viciat evacuat în exterior

- (C) Aer aspirat din exterior
- (D) Aer viciat aspirat prin sistemul de aerisire
- (E) Ventil de bypass (deschis)

În cazul bypass-ului activ (ventil de bypass **deschis**) debitul volumetric este derivat 100 % la schimbătorul de căldură, iar aerul exterior filtrat este introdus în circuitul de aer refulat în clădire.

Instrucțiuni de proiectare Vitovent 300-F

11.1 Amplasare

Cerințe privind amplasarea

- Aparatul de aerisire trebuie montat de preferință în interior, într-un spațiu etanș la pătrunderea aerului și termoizolat.
- Vitovent 300-F poate fi montat numai în apropierea pompei de căldură. Se va respecta lungimea cablului de legătură: Vezi pagina 62.
- Aparatul de ventilație se instalează într-o zonă uscată, **ferită de îngheț**.
- Se va menține un traseu de conductă scurt spre zonele de evacuare a aerului și de admisie a aerului.
- Conductele pentru aer refulat în clădire și aer viciat aspirat prin sistemul de aerisire, care traversează zonele neîncălzite ale casei, trebuie termoizolate cu materiale etanșe la difuzia vaporilor de apă. În cazul în care se utilizează tuburi sau coturi din polipropilenă EPP, această măsură nu este necesară.
- Pentru racordul la rețea este necesară o doză de legătură pentru aparate.
- Sistemul de evacuare a condensului trebuie racordat la o conductă de scurgere.
- Trebuie să fie asigurat accesul la aparatul de aerisire pentru efectuarea lucrărilor de întreținere.
- Telecomanda (accesorii la pompa de căldură) se va monta într-o locație centrală, de ex. living, bucătărie sau hol.
- Pentru ghidarea cablului care pleacă de la aparat: Set de racorduri pentru 300-F, nr. comandă: ZK01 384

Observație

Suplimentar respectați cerințele pentru amplasarea pompei de căldură. Vezi „documentație de proiectare pentru pompe de căldură”.

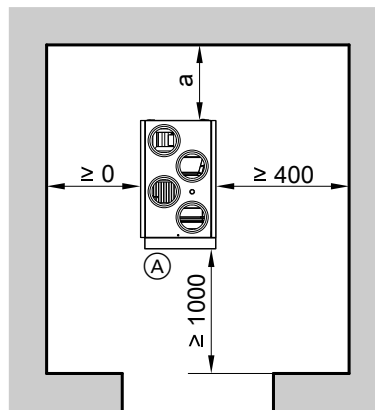
Încăperi de amplasare posibile:

- Cameră tehnică separată, debara sau anexă pentru uz gospodăresc la parter
- Pivniță

Observație

Se vor respecta limitele de zgomot la ștuțul pentru aer evacuat în exterior. Pentru a respecta valorile limită legale, se va prevedea un amortizor de zgomot în funcție de locul de amplasare.

Amplasare la orice distanță față de un perete



Exemplu de instalare pe stânga pe un perete

- (A) Vitovent 300-F

$a \geq 80 \text{ mm}$

$80 \text{ mm} \leq a \leq 150 \text{ mm}$:

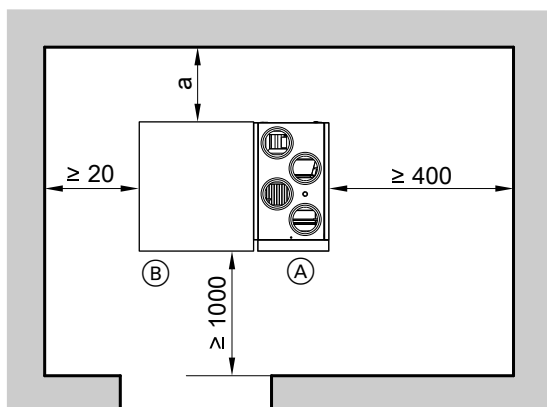
- Conducta pentru aer evacuat în exterior (tub EPP/cot) **nu** poate fi pozată orizontal prin peretele din spate, pentru a putea fi condusă la exterior.

$a \geq 150 \text{ mm}$:

- Conducta pentru aer evacuat în exterior (tub EPP/cot) poate fi pozată orizontal prin peretele din spate, pentru a putea fi condusă la exterior. Se utilizează un cot EPP 90°.

Instrucțiuni de proiectare Vitovent 300-F (continuare)

Amplasare fără spațiu intermediar în partea stângă sau dreaptă lângă pompa de căldură



Exemplu pentru amplasarea fără spațiu intermediar în partea dreaptă lângă pompa de căldură

- (A) Vitovent 300-F
- (B) Pompă de căldură
- a ≥ 80 mm

$80 \text{ mm} \leq a \leq 150 \text{ mm}$:

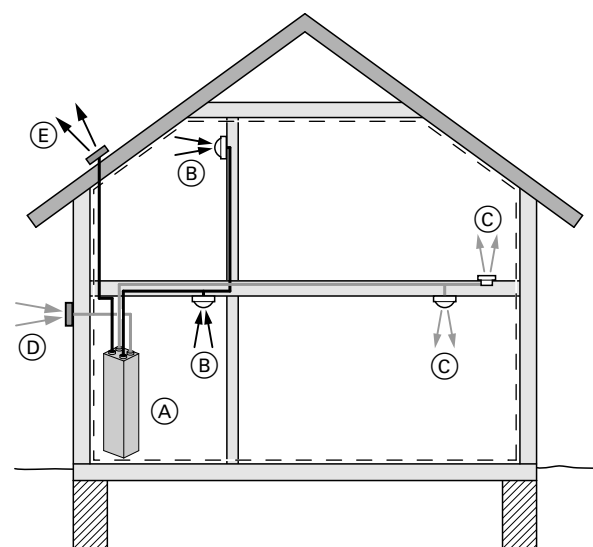
- Conducta pentru aer evacuat în exterior (tub EPP/cot) **nu** poate fi pozată orizontal prin peretele din spate, pentru a putea fi condusă la exterior.

a ≥ 150 mm:

- Conducta pentru aer evacuat în exterior (tub EPP/cot) poate fi pozată orizontal prin peretele din spate, pentru a putea fi condusă la exterior. Se utilizează un cot EPP 90°.

11 Variante de amplasare

Amplasare în interiorul învelișului etanș și termoizolat al clădirii



- (A) Vitovent 300-F
- (B) Aer viciat aspirat prin sistemul de aerisire
- (C) Aer refulat în clădire
- (D) Aer aspirat din exterior
- (E) Aer viciat evacuat în exterior

■ Canal plat în șapa de la etaj

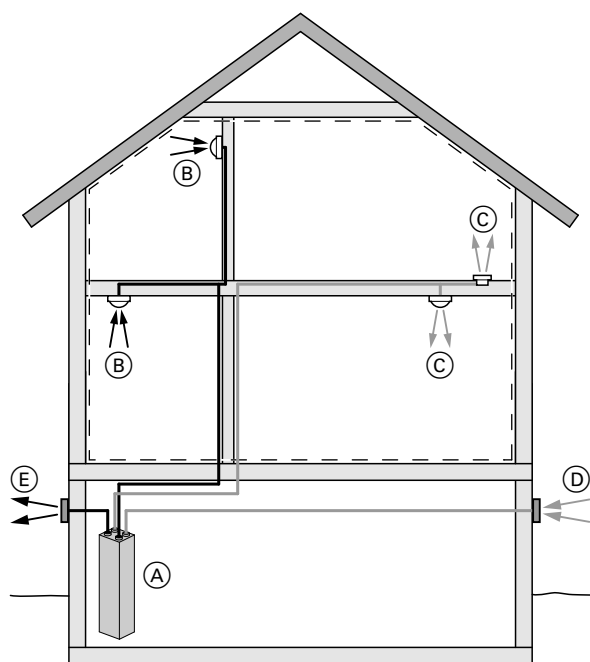
- Admisie și evacuare aer parter prin ventilele din planșeu
- Admisie aer etaj prin refulările prin pardoseală
- Evacuare etaj prin conducte de evacuare a aerului viciat în pereții intermediari

Avantaje

- Fără perforarea inutilă a învelișului etanș al clădirii
- Un singur nivel de montaj pentru distribuția aerului

Instrucțiuni de proiectare Vitovent 300-F (continuare)

Amplasare în pivniță neîncălzită



- (A) Vitovent 300-F
- (B) Aer viciat aspirat prin sistemul de aerisire
- (C) Aer refulat în clădire
- (D) Aer aspirat din exterior
- (E) Aer viciat evacuat în exterior

- Canal plat în șapa de la etaj
- Admisie și evacuare aer parter prin ventilele din planșeu
- Admisie aer etaj prin refulările prin pardoseală
- Aer viciat aspirat prin sistemul de aerisire de la etaj prin canalele de evacuare a aerului viciat în pereții intermediari

Avantaj

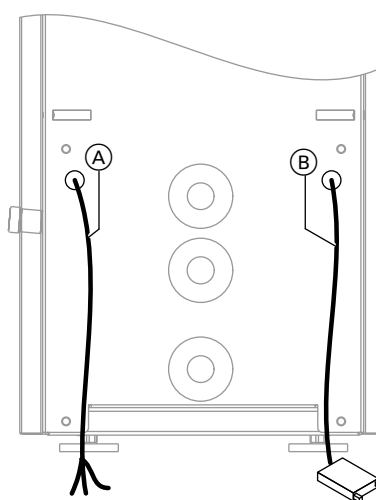
- Un singur nivel de montaj pentru distribuția aerului

Dezavantaje

- Toate canalele din zona neîncălzită trebuie termoizolate etanș la difuzia vaporilor.
- Se va respecta distanța minimă aer aspirat din exterior/aer viciat evacuat în exterior 2 m sau debitele volumetrice de aer se vor separa prin intercalarea unui colț de casă.
- Pivnița trebuie să fie protejată împotriva înghețului.

11.2 Racord electric

În starea de livrare, cablurile electrice sunt racordate în aparatul de ventilație și sunt conduse în exterior pe partea posterioară a aparatului.



- (A) Cablu de alimentare de la rețea, 3 fire
- (B) Cablu de legătură la pompa de căldură cu ștecher (Modbus)

Racordarea la rețea

Cablul de alimentare de la rețea (lungime 1,3 m) se racordează la tensiunea de rețea într-o doză de legătură pentru aparate (230 V/ 50 Hz). Este necesară o siguranță separată.

Branșamentul la rețea și măsurile de protecție se vor executa potrivit următoarelor normative:

- IEC 60 364-4-41
- Normative internaționale
- Condiții tehnice de racordare ale întreprinderii locale de distribuție a energiei electrice (EVU)

Racord la pompa de căldură

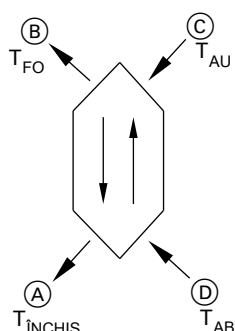
Cablul de legătură către pompa de căldură (lungime 4,4 m) este racordat cu un ștecher în pompa de căldură.

Cablul de legătură poate fi prelungit de către instalator până la max. 20 m. Se va utiliza cablu 3 G, 1 mm².

11.3 Schimbare filtru

Vitovent 300-F dispune de un dispozitiv activ de supraveghere a filtrului încorporat pentru aer admis și pentru aer viciat. În cazul în care filtrele sunt colmate, însă cel târziu după un an, pe afișajul automatizării pompei de căldură apare afișajul pentru schimbarea filtrelor.

11.4 Regim de funcționare cu recuperare de căldură



Preîncălzirea aerului din exterior se face prin recuperarea căldurii de la aerul viciat.

Randamentul de utilizare a căldurii în funcție de temperatură η_{WRG} rezultă după cum urmează:

$$\eta_{WRG} = ((T_{ZU} - T_{AU}) / (T_{AB} - T_{AU})) \cdot 100 [\%]$$

Temperatura aerului admis poate fi calculată de aici după cum urmează:

$$T_{ZU} = \eta_{WRG} \cdot (T_{AB} - T_{AU}) + T_{AU}$$

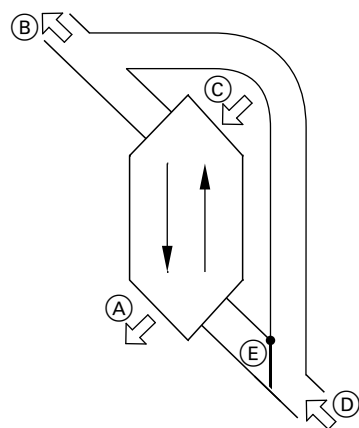
Exemplu:

Calcularea temperaturii aerului admis

Vezi pagina 55.

- (A) Aer admis (T_{ZU})
- (B) Aer evacuat (T_{FO})
- (C) Aer aspirat din exterior (T_{AU})
- (D) Aer viciat (T_{AB})

11.5 Regim de funcționare fără recuperare de căldură (de ex. vara)



- (C) Aer aspirat din exterior
- (D) Aer viciat aspirat prin sistemul de aerisire
- (E) Ventil de bypass (închis)

În cazul bypass-ului activ (ventil de bypass **închis**) debitul volumetric este derivat 100 % la schimbătorul de căldură, iar aerul exterior filtrat este introdus în circuitul de aer refulat în clădire.

- (A) Aer refulat în clădire
- (B) Aer viciat evacuat în exterior

11.6 Montarea în case cu consum redus de energie și recuperare de căldură

În case cu consum redus de energie și recuperare de căldură, din cauza sarcinii de încălzire reduse, de cca 10 W/m², este posibilă punerea completă la dispoziție a puterii de încălzire zilnice medii pentru încălzirea ulterioară a aerului refulat în clădire. Condiția preliminară în acest sens este o calitate termică ridicată a întregului înveliș al clădirii inclusiv a ferestrelor. Pe lângă termoizolație și eliminarea punților termice, o premisă semnificativă pentru funcționarea casei cu consum redus de energie și recuperare de căldură o reprezintă etanșeitatea învelișului clădirii. Numai atunci când infiltrarea și exfiltrarea sunt minimizate, ventilația controlată cu recuperare de căldură poate funcționa eficient, sarcina de încălzire poate fi menținută la nivel redus iar confortul poate fi asigurat.

Temperaturile corespunzătoare ridicate ale suprafeței asigură confortul, chiar și atunci când nu sunt instalate suprafețe de schimb de căldură compensate în zona ferestrelor sau a pereților exteriori. Pentru un confort sporit se justifică instalarea unui mic radiator în camerele cu aer viciat, de ex. în baie.

Vitovent 300-F este adecvat pentru funcționarea în casele cu consum redus de energie și recuperare de căldură. Combinația hidrolică formată din Vitovent 300-F și pompa de căldură permite o încălzire eficientă a aerului admis. Radiatoarele/suprafețele de schimb de căldură suplimentare pot fi alimentate în paralel de la pompa de căldură.

În ceea ce privește cerințele de execuție a caselor cu consum redus de energie și recuperare de căldură precum și tehnica sanitară instalată în acestea vezi pag. 67.

Observație

*Capacitatea clădirii de a fi încălzită doar printr-un sistem de încălzire a aerului admis trebuie demonstrată pe baza documentelor de proiectare ale PHPP^{*4}.*

11.7 Regim de funcționare cu dispozitiv hidraulic de încălzire adăugată

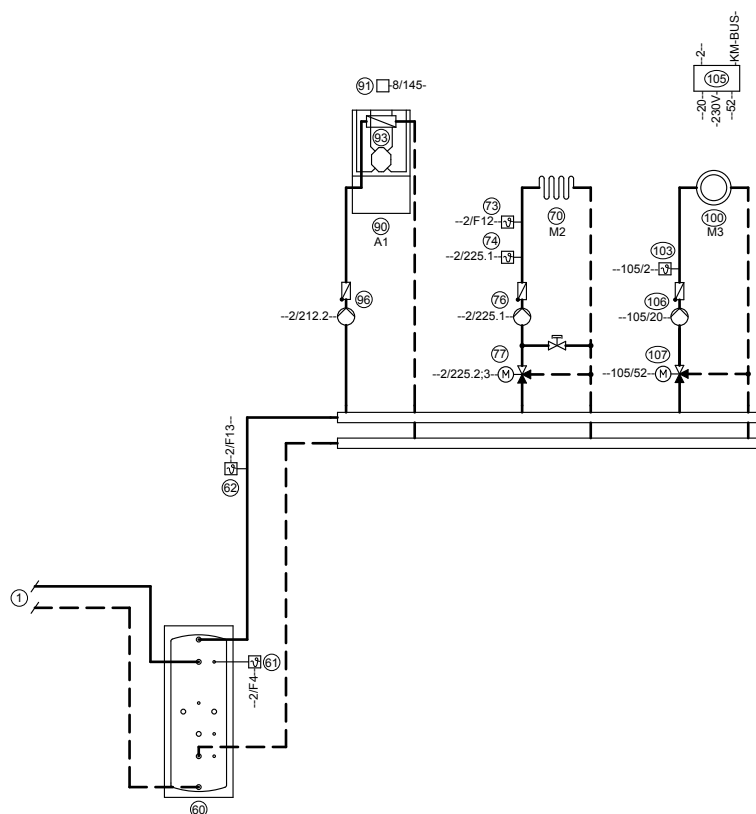
Dispozitivul hidraulic de încălzire adăugată este alimentat ca un circuit de ventilație și încălzire A1/HK1 printr-o pompă de căldură cu automatizarea pompei de căldură Vitotronic 200, tip WO1C.

Racordare hidraulică simplă

Observație

Schemele următoare reprezintă exemple de bază fără elemente de blocare și de siguranță. Ea nu înlocuiește proiectarea de specialitate la fața locului.

Pompă de căldură cu 3 circuite de încălzire



Poz.	Denumire
①	Generator de căldură Interfață la pompa de căldură cu automatizarea pompei de căldură Vitotronic 200, tip WO1C
⑥0	Acumulator tampon de agent termic
⑥1	Senzor pentru temperatura din acumulatorul tampon PTS
⑥2	Senzor de temperatură pe turul instalației VTS (opțional)
	Circuit de încălzire fără vană de amestec A1/C1
⑨0	Circuit de ventilație și încălzire cu Vitovent 300-F
⑨1	Telecomandă Vitotrol 300B (pentru toate circuitele de încălzire, accesoriu la pompa de căldură)
⑨3	Dispozitiv hidrolic de încălzire ulterioară, montat în Vitovent 300-F (accesoriu)
⑨6	Pompa circuitului de încălzire
	Circuit de încălzire cu vană de amestec M2/CÎ2
⑦0	Circuit de încălzire prin pardoseală/ circuit de răcire
⑦3	Senzor de temperatură pe tur
⑦4	Termocuplă de limitare a temperaturii maxime pentru încălzirea prin pardoseală – Ca termostat imersat sau – Ca termostat aplicat
⑦6	Pompa circuitului de încălzire
⑦7	Circuit de încălzire cu vană de amestec cu 3 căi Servomotorul vanei de amestec cu 3 căi

Poz.	Denumire
⑩0	Circuit de încălzire cu vană de amestec M3/HK3 (KM-BUS)
⑩3	Circuit de încălzire cu radiatoare M3/CÎ3
⑩5	Senzor de temperatură pe tur VTS
⑩6	Set extensie vană de amestec
⑩7	Pompa circuitului de încălzire
⑩7	Circuit de încălzire cu vană de amestec cu 3 căi Servomotor pentru vana de amestec cu 3 căi

Instrucțiuni de proiectare Vitovent 300-F (continuare)

Poz.	Denumire
①	Generator de căldură Interfață la pompa de căldură cu automatizarea pompei de căldură Vitotronic 200, tip WO1C
⑨0	Circuit de încălzire fără vană de amestec A1/C1 Circuit de ventilație și încălzire cu Vitovent 300-F
⑨1	Telecomandă Vitotrol 300B (pentru toate circuitele de încălzire, accesoriu la pompa de căldură)
⑨2	Acumulator tampon de agent termic (25 l), montat în Vitovent 300-F (accesoriu)
⑨3	Dispozitiv hidraulic de încălzire ulterioară, montat în Vitovent 300-F (accesoriu)
⑨4	Termostat de protecție la îngheț (asigurat de instalator)

Debit volumetric de aer și sarcina de încălzire

Debitul volumetric al aerului admis poate acoperi doar o sarcină de încălzire limitată, în funcție de temperatura setată pe turul circuitului A1/HK1.

În cazul în care clădirea prezintă o sarcină de încălzire mai ridicată, aceasta trebuie acoperită printr-un sistem de distribuție hidraulic suplimentar sau printr-o încălzire electrică suplimentară (asigurat de instalator).

Diagrama de mai jos ilustrează dependența între puterea de încălzire transportată de la debitul volumetric de aer admis pentru diverse temperaturi pe tur ale circuitului de încălzire A1/HK1. În funcție de temperatura aerului exterior, cu ajutorul dispozitivului hidraulic de încălzire ulterioară pentru întreaga clădire poate fi transferată în încăperi o putere de încălzire de max. 2 kW (debit volumetric de aer 205 m³/h, temperatura aerului admis 50 °C, linia E).

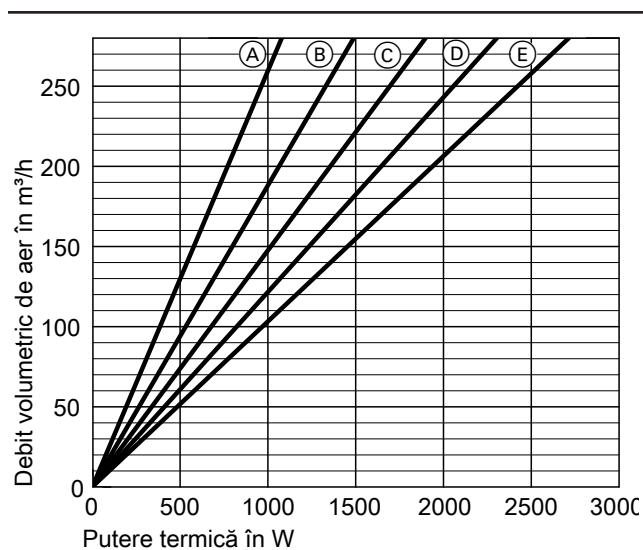
Pentru fiecare încăpere trebuie verificat dacă debitul volumetric de aer setat poate acoperi necesarul de căldură al încăperii. În cazul în care necesarul de căldură al încăperii este mai mare, acest lucru poate fi corectat prin următoarele măsuri:

- Mărirea debitului volumetric de aer admis
- Mărirea temperaturii pe tur a circuitului de încălzire A1/HK1
- Utilizarea surselor de căldură suplimentare

Observație

Dispozitivul hidraulic de încălzire suplimentară nu este adecvat pentru răcirea încăperii.

La temperaturi ale aerului admis sub 18 °C la încălzitorul auxiliar se poate forma condens, care nu poate fi evacuat de acolo. Acest lucru poate duce la deteriorarea aparatului.



Temperaturi pe tur ale circuitului de încălzire A1/HK1

- Ⓐ 30 °C
- Ⓑ 35 °C
- Ⓒ 40 °C
- Ⓓ 45 °C
- Ⓔ 50 °C

Sistemul de conducte

Pentru funcționarea cu dispozitivul hidraulic de încălzire ulterioară recomandăm executarea întregului sistem de conducte pentru ventilație în variantă termoizolată, chiar și în interiorul învelișului termoizolat al clădirii. Prin aceasta se asigură că aerul admis este refulat în încăperi la temperaturile calculate.

Alte cerințe privind sistemul de conducte, vezi instrucțiunile de proiectare a sistemului de distribuție a aerului.

Instrucțiuni de proiectare pentru toate aparatele de ventilație

12.1 Indicații generale

- Aparatele de ventilație centrale pot fi utilizate doar într-o locuință închisă (de ex. casă unifamilială sau apartament).
- Aparatele de ventilație pot fi operate și comandate cu o singură unitate de comandă, astfel încât ventilația să poată fi adaptată la necesitățile de consum ale locuinței.
- Ventilația și aerisirea mai multor locuințe mici sau apartamente nu este permisă conform directivelor de protecție termică.
- Aparatele de ventilație nu sunt adecvate pentru spațiile utilizate în scop comercial (de ex. restaurant, magazin etc.).
- Utilizarea ca sistem de ventilație pentru piscine, garaje sau încăperi speciale nu este permisă.
- Se vor respecta normele de utilizare conformă, vezi pag. 72.

12.2 Protecție contra incendiilor

În cazul caselor unifamiliale în Germania nu se impun cerințe speciale în ceea ce privește protecția contra incendiilor (înălțimea plafului de la ultimul etaj < 7 m).

La perforarea zonelor de protecție contra incendiilor și a pereților anti-foc în clădiri cu peste 2 etaje se va respecta DIN 4102 (clape de protecție contra incendiilor, puțuri).

Pentru protecția contra incendiilor se vor respecta directivele legislației naționale a sistematizării.

12.3 Înveliș etanș al clădirii

Valoarea orientativă pentru schimbul de aer în clădiri de locuințe este de 0,5. Aceasta înseamnă că întreaga cantitate de aer din clădire este schimbată în interval de 2 ore.

Pentru a asigura prin reglaje realizate la aparatul de ventilație un schimb de aer într-un procent dinainte stabilit, trebuie ca izolația termică a clădirii să fie cât se poate de etanșă.

Etanșeitatea învelișului clădirii poate fi demonstrată cu „testul Blower-Door”. La acest test se generează cu ajutorul unui ventilator o diferență de presiune de 50 Pa (0,5 mbar) între interiorul și exteriorul clădirii.

La sistemul de ventilație a locuințelor cu recuperare de căldură, se va viza un schimb de aer $\leq 1,5$.

Calcularea exactă a debitelor volumetrice de aer necesare trebuie efectuată conform DIN 1946-6 sau în funcție de directivele naționale.

12.4 Casă cu consum redus de energie și recuperare de căldură

Vitovent 200-C, Vitovent 300-W, Vitovent 300-C și Vitovent 300-F corespund următoarelor cerințe pentru utilizarea în casele cu consum redus de energie și recuperare de căldură.

Cerințe privind casele cu consum redus de energie și recuperare de căldură

Premise pentru îndeplinirea standardului pentru case pasive:

- Necesarul de căldură pentru încălzire < 15 kWh/(m²·a)^{*5}.
- Puterea de încălzire maximă necesară < 10 W/m²*5.
- Coeficientul de transmisie termică al învelișului clădirii $U < 0,15 \text{ W}/(\text{m}^2 \cdot \text{K})$, fără punte termică.
- Coeficientul de transmisie termică al ferestrelor $U < 0,80 \text{ W}/(\text{m}^2 \cdot \text{K})$, în stare montată $U < 0,85 \text{ W}/(\text{m}^2 \cdot \text{K})$.
- Orientarea suprafețelor ferestrelor principale spre sud simplifică respectarea indicilor, însă nu este obligatorie, de ex. atunci când planul de construcție nu permite acest lucru. Pentru a împiedica încălzirea excesivă a clădirii în lunile de vară, se vor asigura posibilități corespunzătoare de umbrire.
- Etanșeitate $n_{50} < 0,6 \text{ l/h}$: În condiții de supra- sau subpresiune în clădire de 50 Pa pot intra sau ieși mai puțin de 0,6 procente din volumul de aer încălzit.
Dovada etanșeității se obține prin efectuarea unui „test Blower-Door”. Se recomandă efectuarea proiectului și a dimensionării conform documentelor de proiectare ale PHPP^{*4}.

Cerințe privind tehnica sanitară

Institutul pentru case pasive Darmstadt (www.passiv.de) a elaborat următoarele cerințe în ceea ce privește aparatele compacte pentru ventilație/încălzire de utilizat în casele pasive:

- Recuperarea de căldură a ventilației controlate a locuinței trebuie să fie de peste 75 %.
- Recuperarea de căldură și încălzirea ulterioară a aerului admis se vor realiza în sisteme protejate împotriva înghețului.
- Temperatura aerului admis în sistemul de ventilație nu trebuie să depășească 52 °C pentru a evita turbionarea prafului.
- Puterea absorbită de instalația de ventilație trebuie să se situeze sub 0,45 W/(m³/h).
- Viteza de schimb a aerului trebuie să măsoare până la 0,7 procente din volumul încăperii.
- Rata de scurgere internă și externă a aparatului trebuie să se situeze sub 3 %.
- Aparatul de ventilație trebuie să dispună de un balans al debitului volumetric.
- În aparatul de ventilație trebuie să fie încorporat un filtru pentru aer exterior F7 și un filtru pentru aer viciat G4.

12.5 Generarea de zgomot

Nivelul de putere acustică al aparatului de ventilație este decisiv pentru nivelul de zgomot la locul de amplasare și în sistemul de conducte.

Intensitatea de transmitere a zgomotului produs de aparat depinde puternic de caracteristicile spațiale și constructive la locul de amplasare.

Pentru reducerea emisiilor de zgomot în spațiul locuit în funcție de situația constructivă existentă se vor lua măsuri adecvate pentru reducerea zgomotului, de ex. se vor folosi materiale fonoabsorbante.

Generarea de zgomot prin sistemul de conducte poate fi minimizată cu ajutorul amortizoarelor fonice. Amortizoarele fonice se dimensionează în funcție de nivelul de putere sonoră existent.

Observație

Pentru amortizarea fonică în sistemul de canale vezi „Instrucțiuni de proiectare pentru sistemul de distribuție a aerului”.

*5 Calcul conform DIN 277 (Calculul suprafeței locuibile II. BV)

*4 Pachetul de proiectare pentru case pasive, vezi www.passiv.de.

12.6 Evitarea zgomotelor de curgere și a pierderilor de presiune

- Cutiile de distribuție a aerului se montează cât mai aproape de aparatul de ventilație.
- Montarea simetrică a conductelor de admisie și evacuare a aerului
- Trasee scurte, puține curburi
- A se evita reducerile secțiunii.

12.7 Focar cu racord la coș și Vitovent

Funcționarea simultană a unui focar cu racord la coș (de ex. șemineu deschis) și a aparatului de ventilație cu utilizarea aerului din aceeași încăpere determină o scădere periculoasă a presiunii în încăpere. Totodată, scăderea presiunii poate determina revenirea gazelor arse în încăpere.

- Recomandăm exploatarea focarelor doar cu **racordare** la coș cu alimentare separată a aerului de ardere. Aceste focare trebuie să dispună de un certificat emis de autoritatea de supraveghere în construcții, în Germania - al Institutului German pentru Tehnică în Construcții (Deutschen Instituts für Bautechnik DIBt) - care să ateste funcționarea ca focar cu **racordare** la coș.
- Ușile de la încăperile de încălzit, care nu sunt în același circuit de aer de combustie cu zona de locuit, trebuie să fie închise etanș.

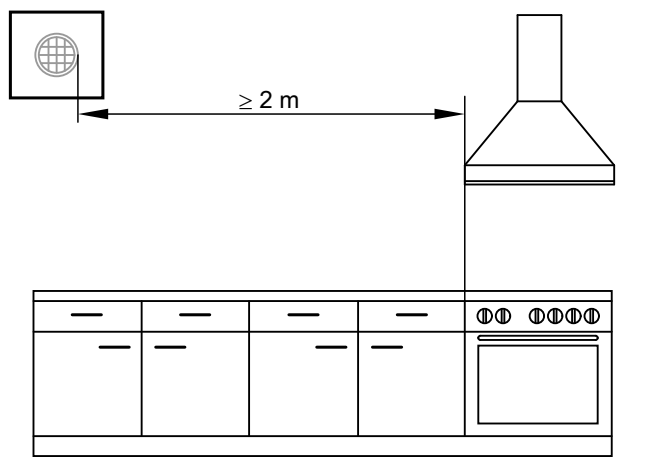
Indicații privind funcționarea aparatului de ventilație în combinație cu un focar cu racordare la coș

- *Clientul are obligația de a instala un element de siguranță care aparatul de ventilație în caz de subpresiune în încăpere.*
- **Se impune obținerea autorizației de la serviciul competent. Înainte de instalarea aparatului de ventilație și a focarului se vor stabili cerințele necesare.**
- **Reducerea debitului volumetric de aer pentru protecția anti-incendiu trebuie dezactivată. Asigurați protecția împotriva înghețului printr-un preîncălzitor electric (accesorii) sau un schimbător de căldură cu pământul (asigurat de instalator).**

12.8 Hotă, uscător de rufe încălzit cu aerul viciat și Vitovent

- Utilizarea simultană a unei hote sau a unui uscător de rufe pe bază de aer evacuat și a aparatului de ventilație în aceeași încăpere care comunică cu încăperea de amplasare creează o scădere a presiunii în încăpere.
- Hota și uscătorul de rufe **nu** trebuie integrate în sistemul de canale al aparatului de ventilație.

Hotă: Aer recirculat/Aer viciat



Din motive energetice recomandăm utilizarea **hotelor cu recirculare** și filtru de grăsime.

Hotele pentru aer viciat existente **nu** pot fi racordate la conducta pentru aer viciat a sistemului de ventilație a locuinței:

- **Igienă, impurități:**
Depunerea de grăsime în sistemul de evacuare a aerului viciat
- **Formare de zgomot la supapele de admisie a aerului:**
Hotele de bucătărie sunt dimensionate pentru debite de aer mari (> 300 m³/h).
Debitul suplimentar semnificativ mai mare al aerului viciat conduce la un scurt-circuit în sistem, deoarece cantitatea de aer corespunzătoare acestei diferențe trebuie să circule continuu prin sistemul de ventilație al locuinței sub efectul subpresiunii generate.
Hotele pentru aer viciat se racordează printr-un sistem coaxial de evacuare a aerului, prin care poate circula și cantitatea de aer corespunzătoare diferenței. Prin aceasta se evită afectarea sistemului de ventilație a locuinței prin scurtcircuit.

La hotele pentru aer viciat se va prevedea un sistem de blocare a hotei de evacuare în combinație cu focarul cu racordare la coșul de fum (vezi pagina 68).

12.9 Schimbător de căldură entalpic

General

Schimbătorul de căldură în contracurent încrucișat cuprins în setul de livrare al aparatului de ventilație poate fi înlocuit cu un schimbător de căldură entalpic. Pe lângă recuperarea energiei termice sensibile, aparatul de ventilație cu schimbător de căldură entalpic recuperează și umiditatea existentă în aerul din încăpere sub formă de abur. Recuperarea umidității din aerul din încăpere reduce puternic efectul de dezumidificare al aparatului de ventilație. Pentru evitarea unui nivel critic de umiditate în aerul din încăpere, schimbătorul de căldură entalpic se va utiliza cu precădere în clădirile cu ziduri uscate.

Recuperarea energiei

Prin utilizarea schimbătorului de căldură entalpic, gradul sensibil de recuperare a căldurii scade ușor. Recuperarea entalpică auxiliară a căldurii din aerul din încăpere asigură însă un bilanț energetic total îmbunătățit.

Protecția la îngheț

Prin utilizarea schimbătorului de căldură entalpic, limita de rezistență la îngheț este redusă. Astfel este posibilă funcționarea aparatului de ventilație fără utilizarea măsurilor auxiliare de protecție împotriva înghețului până la max. -5 °C.

Instrucțiuni de proiectare pentru toate aparatele de ventilație (continuare)

Temperatură aer admisie

La temperaturi exterioare reduse, limita de confort a temperaturii aerului refulat în clădire poate scădea și sub 16,5 °C (criteriu pentru case cu consum energetic redus și recuperare de căldură). Pentru asigurarea unui confort ridicat al aerului refulat în clădire poate fi utilizat de exemplu un încălzitor auxiliar (Vitovent 300-F, accesorii).

Evacuarea condensului

Pentru funcționarea unui aparat de ventilație cu schimbător de căldură entalpic se va prevedea un sifon uscat (ZK01822). Vezi capitolul următor.

12.10 Evacuarea condensului

Prin recuperarea căldurii se formează condens în schimbătorul de căldură în contracurent.

- Pentru evacuarea condensului este necesar un racord protejat împotriva înghețului, cu cădere spre o conductă de canalizare.
- Având în vedere că există pericolul de retenție **se interzice** racordarea evacuării condensului la burlane.
- Se va evita retenția condensului, de ex. la instalarea pe pardoseală:
 - La Vitovent 300 se prevede un element de susținere asigurat de către instalator.
 - La Vitovent 300-W se utilizează un soclu de montaj (accesoriu).
- În cazul în care condensul traversează încăperi neîncălzite, el trebuie protejat de îngheț în aceste porțiuni (de ex. termoizolație sau încălzire adițională).

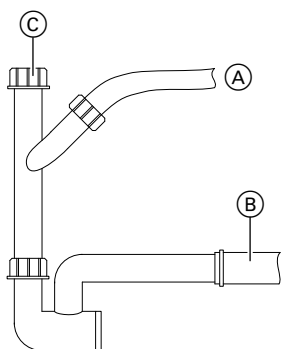
Observație

Pentru ca baia de condens să nu-și piardă etanșeitătea, la Vitovent 300 și Vitovent 300-F este interzisă rotirea cotului de evacuare a condensului.

Racord la conducta de canalizare

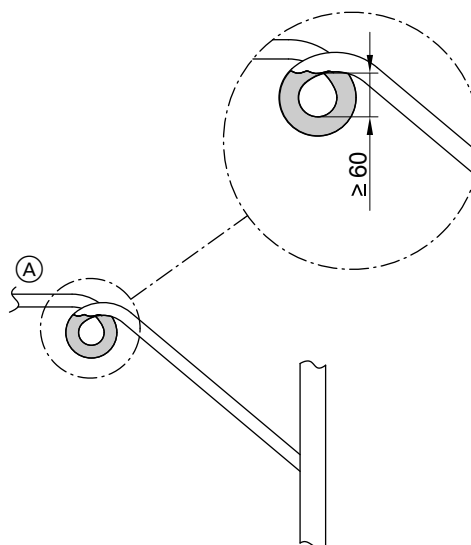
Evacuarea condensului prin sifonul uscat (Vitovent 300-W)

- Clapetă de reținere a mirosului la uscarea sifonului
- Împiedică acumularea de condens în vana de evacuare a aparatului de ventilație în urma uscării sifonului



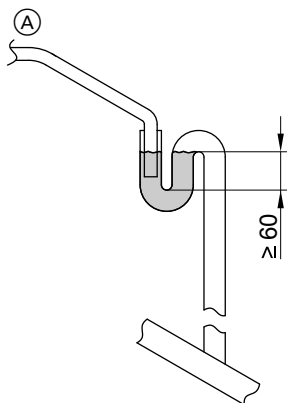
- (A) Furtunul pentru condens al Vitovent (vezi ZK01822)
- (B) Conductă de canalizare DN 40, de ex. țevă HT (asigurată de către instalator)
- (C) Ștuț de evacuare pentru condens AG 1¼

Evacuarea condensului prin obturatorul hidraulic (Vitovent 300/300-F)



- (A) Conductă de evacuare pentru condens

Evacuarea condensului prin sifon montat de către instalator



(A) Conductă de evacuare pentru condens

12.11 Debit volumetric de aer exterior

Observație

Sistemul de ventilație a locuinței instalat trebuie să funcționeze **permanent** având activată cel puțin funcția de ventilație minimă pentru protecția împotriva umidității.

Dacă aparatul de ventilație este oprit, există **pericolul** formării de condens în aparatul de ventilație și pe corpul clădirii (**pagube produse de umiditate**).

Valoarea minimă pentru debitul volumetric total pentru unitățile de consum este stabilit conform DIN 1946-6 și poate fi prelevată din tabelul de mai jos. Dimensionarea aparatului de ventilație se realizează pentru ventilația normală (ventilația nominală).

Valorile minime ale debitelor volumetric totale (inclusiv infiltrarea) pentru unitățile de consum (NE) conform DIN 1946-6

Suprafața unității de consum	m ²	≤ 30	50	70	90	110	130	150	170	190	210
Ventilație pentru protecția împotriva umidității Protecție termică ridicată	m ³	15	25	30	35	40	45	50	55	60	65
Ventilație pentru protecția împotriva umidității Protecție termică redusă	m ³	20	30	40	45	55	60	70	75	80	85
Ventilație redusă	m ³	40	55	65	80	95	105	120	130	140	150
Aerisire normală (ventilație nominală)	m ³	55	75	95	115	135	155	170	185	200	215
Ventilație maximă (Ventilație intensivă)	m ³	70	100	125	150	175	200	220	245	265	285

Explicații privind tabelul de mai sus

	Simbol	Formulă	Explicații
Suprafața unității de consum	A_{NE}		Suprafața încălzită în interiorul învelișului clădirii, care trebuie luată în calcul în cadrul conceptului de ventilație. – La $A_{NE} < 30 \text{ m}^2$ (per locuință sau unitate de consum) se consideră $A_{NE} = 30 \text{ m}^2$. – La $A_{NE} > 210 \text{ m}^2$ (per locuință sau unitate de consum) debitele volumetric de aer exterior conform planificării (de ex. după compensarea ventilației normale) se va adapta la consumul planificat (densitatea de ocupare).
Ventilație pentru protecția împotriva umidității Protecție termică ridicată	$q_{v,ges,NE,FLh}$	$q_{v,ges,NE,FLh} = 0,3 \times q_{v,ges,NE,GL}$	Protecție termică ridicată: Construcție nouă după 1995 sau modernizare completă cu nivelul de protecție termică aferent (min. conform WSchV 95, include EnEV)

Instrucțiuni de proiectare pentru toate aparatele de ventilație (continuare)

	Simbol	Formulă	Explicații
Ventilație pentru protecția împotriva umidității Protecție termică redusă	$q_{v,ges,NE,FLg}$	$q_{v,ges,NE,FLg} = 0,4 \times q_{v,ges,NE,NL}$	Protecție termică redusă: Clădire nemodernizată sau modernizată parțial (de ex. doar cu ferestre schimbate, ceea ce determină o sporire a etanșeității învelișului clădirii la un standard termic redus) și toate clădirile construite înainte de 1995
Ventilație redusă	$q_{v,ges,NE,RL}$	$q_{v,ges,NE,RL} = 0,7 \times q_{v,ges,NE,NL}$	O reducere a debitului volumetric de aer pentru ventilația redusă este admisibilă numai atunci când acest lucru poate fi justificat în mod corespunzător pe baza destinației de utilizare a încăperilor.
Ventilație normală (ventilație nominală)	$q_{v,ges,NE,NL}$	$q_{v,ges,NE,NL} = -0,001 \times A_{NE}^2 + 1,15 \times A_{NE} + 20$ (A_{NE} în m^2 , $q_{v,ges}$ în m^3/h)	Debitele volumetric totale ale aerului exterior indicate pentru ventilația normală (ventilație nominală) sunt valabile pentru cazul în care la atingerea numărului planificat de persoane per suprafață de consum, fiecare persoană dispune de o suprafață de minim $30 m^3/h$. Valorile sunt calculate pornind de la o înălțime a încăperilor de 2,5 m. În cazul unor cerințe mai stricte (de ex. în cazul poluării cu substanțe toxice peste limitele obișnuite) debitele volumetric de aer exterior pot fi majorate. În cazul depășirii numărului planificat de persoane per suprafață utilă, debitul volumetric specific de $30 m^3/(h \times persoană)$ poate fi redus, însă nu sub min. $20 m^3/(h \times persoană)$.
Ventilația maximă (Ventilație intensivă)	$q_{v,ges,NE,IL}$	$q_{v,ges,NE,IL} = 1,3 \times q_{v,ges,NE,NL}$	

12.12 Protecția la îngheț

Pentru ca în condiții de temperaturi exterioare scăzute condensul aflat în schimbătorul de căldură să nu înghețe, aparatul de ventilație dispune de o funcție de protecție la îngheț.

	Automatizare de protecție la îngheț a ventilatorului Reducerea debitului de aer refulat în clădire	Preîncălzitor intern	extern	Schimbător de căldură cu pământul
Vitovent 300	X	–	7160135	pus la dispoziție de instalator
Vitovent 300-W	X	Set de livrare	7521195	pus la dispoziție de instalator
Vitovent 300-W	X	Set de livrare	7521196	pus la dispoziție de instalator
Vitovent 300-F	X	–	Set de livrare	pus la dispoziție de instalator
Vitovent 300-C	X	Set de livrare	ZK01382	pus la dispoziție de instalator
Vitovent 200-C	X	ZK01769	–	pus la dispoziție de instalator

Fără preîncălzitor extern

Reglarea debitului volumetric de aer se realizează în funcție de temperatura aerului exterior și pierderile de presiune la schimbătorul de căldură în contracurent. În vederea protejării împotriva înghețului, debitul de aer este redus, eventual până la oprirea ventilatoarelor. Astfel, schimbătorul de căldură în contracurent este protejat contra înghețului datorită căldurii aerului viciat aspirat prin sistemul de aerisire. Automatizarea verifică în permanență dacă și cu ce turaj poate funcționa ventilatorul de admisie a aerului.

Observație

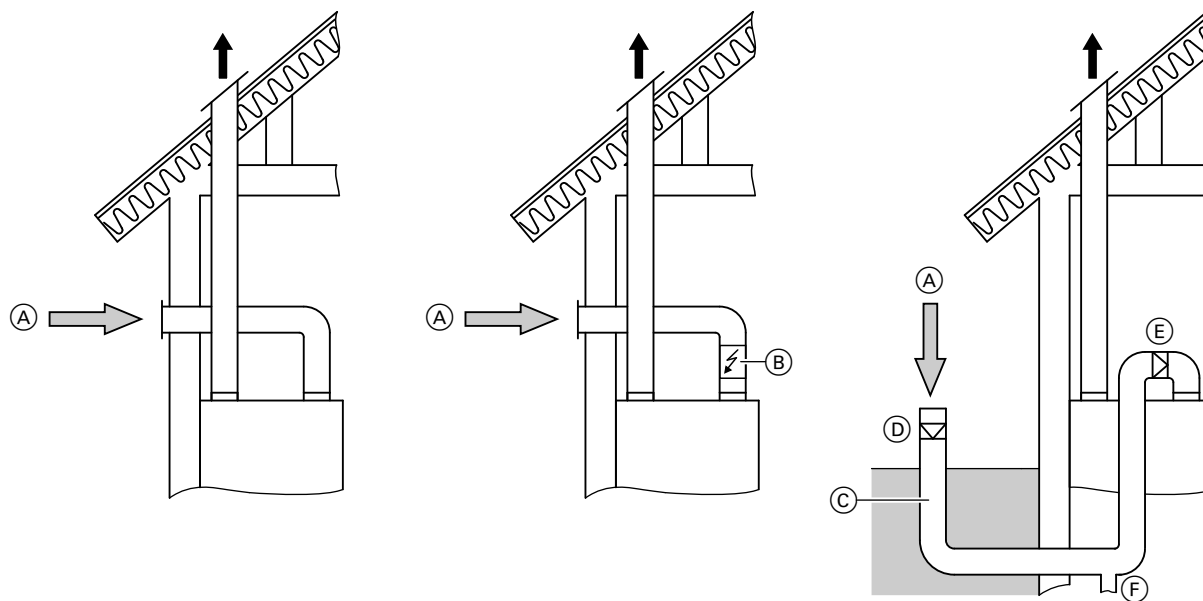
Vitovent 300-C, Vitovent 300-F și Vitovent 300-W dispun de un preîncălzitor electric montat din fabricație. Debitul volumetric de aer admis este redus numai atunci când puterea preîncălzitorului nu mai este suficientă pentru protecția împotriva înghețului a schimbătorului de căldură în contracurent.

Cu preîncălzitor extern/schimbător de căldură cu pământul

Pentru a evita reducerea frecvență a debitului volumetric sau deconectarea ventilatoarelor, aerul exterior trebuie să fie preîncălzit cu ajutorul unui preîncălzitor electric (accesoriu) sau un schimbător de căldură cu pământul (asigurat de către instalator).

Observație

- Pentru o casă cu consum redus de energie și recuperare de căldură se recomandă în principiu utilizarea unui preîncălzitor electric extern (accesoriu) sau un schimbător de căldură cu pământul.
- La funcționarea comună a aparatului de ventilație cu un focar cu racord la coș, protecția la îngheț **trebuie** asigurată printr-un preîncălzitor electric (accesoriu) sau un schimbător de căldură cu pământul (asigurat de instalator).



- (A) Aer aspirat din exterior
- (B) Preîncălzitor electric (accesoriu) sau
- (C) Schimbător de căldură cu pământul (de la instalator)

Schimbător de căldură cu pământul pentru Vitovent

Cu ajutorul unui schimbător de căldură cu pământul, aerul admis poate fi preîncălzit în timpul iernii și răcit în timpul verii.

- Lungimea schimbătorului de căldură cu pământul se calculează în funcție de tipul de sol, adâncimea de pozare și debitul volumetric. Lungime recomandată: 20 m până la 40 m.
- Pozați schimbătorul de căldură cu pământul sub limita de îngheț: cca 1,2 până la 1,5 m.
- Schimbătoarele de căldură cu pământul trebuie curățate atunci când prezintă impurități.

Instrucțiuni generale de montaj pentru schimbătorul de căldură cu pământul:

- Se folosesc țevi din PE.
- Dimensionarea: Min. DN 200 sau 2 x DN 150 paralel la distanță de 1 m, tronsoane simetrice
- Pierderea de presiune în schimbătorul de căldură cu pământul cât mai mică: De ex. 2 x coturi 45° în loc de 1 x cot 90°

- (D) Filtru grosier
- (E) Cutie de filtrare pentru aerul aspirat din exterior (accesoriu)
- (F) Sistemul de evacuare a condensului

- În cazul unei pierderi de presiune prea ridicate se prevede un ventilator de susținere (asigurat de instalator).
- Schimbătorul de căldură cu pământul se pozează cu cădere spre clădire: 2 până la 3 %
- Se prevăd orificii de curățare.
- Se prevede o evacuare a condensului la punctul cel mai adânc, eventual se prevede o pompă pentru condens.
- Solul din jurul schimbătorului de căldură cu pământul se compactează.
- Viteza aerului în schimbătorul de căldură cu pământul: Max. 1,5 m/s
- Admisie aer prin prefiltru
- Aspirare a aerului admis: Min. 1,2 m deasupra solului
- Schimbătorul de căldură cu pământul se execută etanș la apă.

Observație

Unii producători oferă sisteme complete. Dimensionarea și achiziționarea se realizează prin comerțul de specialitate.

12.13 Utilizare conform destinației

Aparatul poate fi instalat și utilizat conform destinației numai în sisteme de ventilație conform DIN 1946-6 cu respectarea indicațiilor de montaj, de service și de utilizare respective. Acesta este prevăzut exclusiv pentru ventilarea controlată a locuinței.

Utilizarea conform destinației presupune o instalare staționară în combinație cu componente autorizate specifice instalației.

Instrucțiuni de proiectare pentru toate aparatele de ventilație (continuare)

Utilizarea comercială sau industrială în alt scop decât pentru ventilația locuinței nu este conform destinației.

Orice altă utilizare trebuie autorizată de producător după caz.

Utilizarea incorectă a aparatului respectiv utilizarea necorespunzătoare (de ex. prin deschiderea aparatului de către beneficiarul instalației) este interzisă și anulează orice răspundere a producătorului. Utilizare incorectă înseamnă modificarea componentelor sistemului de ventilație în privința funcționării lor conform destinației.

Observație

Aparatul este destinat exclusiv utilizării casnice, ceea ce înseamnă că și persoanele neinstruite pot utiliza aparatul în condiții de siguranță.

Parametrii instalației

13.1 Necesitatea măsurilor tehnice de ventilație (exemplu de calcul conform DIN 1946-6)

Calculul aferent instalației tehnice de ventilație se efectuează conform DIN 1946-6.

Pentru clădirile nou construite sau în curs de modernizare care suferă modificări relevante ale instalației de ventilație trebuie elaborat un concept de ventilație. Conceptul de ventilație cuprinde stabilirea necesității unor măsuri tehnice de ventilație și selectarea sistemului de ventilație. În acest scop se va ține cont de considerentele de fizică a construcției, de considerentele tehnice privind sistemele de ventilație și de tehnologie a clădirilor precum și de considerentele igienice.

O reparare/modernizare a unei clădiri existente este relevantă pentru tehnica de ventilație atunci când, pornind de la un indice n_{50} de $4,5 \text{ h}^{-1}$ specific clădirii existente se aplică următoarele condiții:

- Într-o casă multifamilială peste 1/3 din ferestrele existente sunt înlocuite.
- Într-o casă unifamilială peste 1/3 din ferestrele existente sunt înlocuite sau peste 1/3 din suprafața acoperișului este izolată.

Măsurile tehnice privind sistemul de ventilație sunt necesare într-o unitate de consum atunci când ecuația (1) (vezi pag. 79) este îndeplinită.

Dacă se impun cerințe mai stricte în ceea ce privește eficiența energetică, igiena sau emisiile sonore, se va lua întotdeauna în calcul posibilitatea instalării unui sistem tehnic de ventilație.

13.2 Vedere de ansamblu asupra procesului de proiectare a unui sistem de ventilație a locuinței

Pentru proiectarea în detaliu, sunt necesare o secțiune cotate și o secțiune de bază cotate a construcției/clădirii.

Procedura recomandată pentru proiectare conform DIN 1946-6:

1.	Se stabilesc debitele volumetrice de aer exterior.	Vezi pag. 73
2.	Se repartizează debitele volumetrice de aer pe încăperile individuale.	Vezi pag. 76
3.	Se selectează aparatul de ventilație.	Vezi pag. 77
4.	Se determină numărul de guri de admisie și de evacuare a aerului per încăpere.	Vezi pag. 78
5.	Se stabilește locul de amplasare a aparatului de ventilație și a sistemului de conducte.	Vezi pag. 78
6.	Se calculează pierderea de presiune externă.	Vezi pag. 78
7.	Vedere de ansamblu asupra componentelor	A se vedea instrucțiunile de proiectare pentru sistemul de distribuție a aerului
8.	Vedere de ansamblu asupra ecuațiilor utilizate	Vezi pag. 79

13.3 Stabilirea debitelor volumetrice de aer din exterior

Debitul volumetric total al aerului din exterior activ în clădiri sau unități de consum $q_{v,ges}$ se compune conform ecuației (3) (vezi pag. 79) din 3 componente ale debitului volumetric de aer exterior. Debitul volumetric total al aerului exterior $q_{v,ges}$ este împărțit în funcție de utilizare în 4 trepte de funcționare a ventilației:

- Ventilație pentru protecția împotriva umidității $q_{v,ges,FL}$
- Ventilație redusă $q_{v,ges,RL}$
- Ventilație normală (ventilație nominală) $q_{v,ges,NL}$
- Ventilație maximă (ventilație intensivă) $q_{v,ges,IL}$

Datele necesare pentru calcularea debitului volumetric total al aerului exterior al unității de consum sunt cuprinse în tabelele următoare. Calculul debitelor volumetrice totale ale aerului exterior la sistemele pe bază de ventilatoare se realizează pentru ventilația normală (ventilația nominală).

Parametrii instalației (continuare)

Aici se aplică 3 moduri de abordare diferite:

- Debitul volumetric al aerului din exterior în funcție de suprafața unității de consum
- Debitul volumetric al aerului din exterior în funcție de numărul de persoane luate în calcul conform planului (min. 30 m³/h per persoană)
- Debitul volumetric al aerului din exterior în funcție de destinația încăperilor

Valoarea cea mai mare dintre cele 3 moduri de abordare determină debitul volumetric al aerului din exterior pentru unitatea de consum.

Debitul volumetric al aerului din exterior în funcție de destinația încăperilor

Debitele volumetricale totale ale aerului viciat $q_{v,ges,R,ab}$ la ventilația pe bază de ventilator pentru încăperi individuale cu sau fără fereastră

Încăpere	Debite volumetricale totale ale aerului viciat (inclusiv infiltrația activă) $q_{v,ges,R,ab}$ în m ³ /h			
	Ventilație pentru protecția împotriva umidității	Ventilație redusă	Ventilație normală (ventilație nominală)	Ventilație maximă (ventilație intensivă)
	FL	RL	NL	IL
Anexă uz gospodăresc	Ecuația (4) (vezi pag. 79)	Ecuația (5) (vezi pag. 79)	25	Ecuația (6) (vezi pag. 79)
Încăperi la subsol (de ex. încăperi de petrecere a timpului liber), încălzite și incluse în învelișul termic al clădirii* ⁶				
Toaletă* ⁷			45	
Bucătărie, chichinetă* ⁷				
Baie cu/fără WC* ⁷				
Duș			100 sau în funcție de încărcarea din umiditate așteptată	
Saună sau sală de fitness				

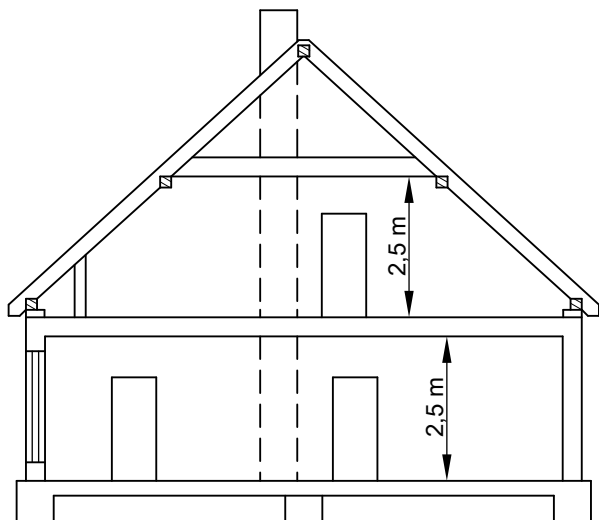
Dacă este necesar pentru conceptul de ventilație al unității de consum, poate fi proiectat și holul cu un debit volumetric de aer viciat de 25 m³/h.

*⁶ Încăperile în care în timpul utilizării se produce umezeală în exces sau sunt generate emisii de substanțe se vor trata separat.

*⁷ Ventilația maximă (ventilație intensivă) a încăperilor fără ferestre: Directiva autorității de supraveghere a execuției construcțiilor impune pentru bucătăriile fără ferestre 200 m³/h.

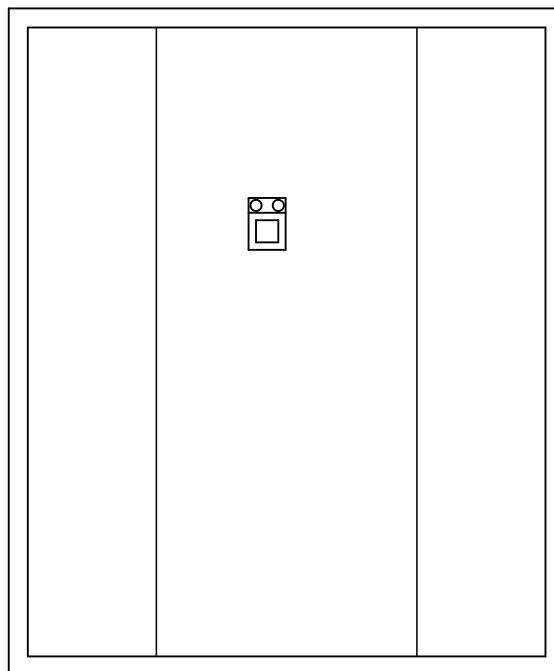
Parametrii instalației (continuare)

Exemplu: Casă unifamilială independentă, suprafață utilă totală 140 m², zonă cu încărcare redusă din vânt, 4 locatari, înălțimea încăperilor 2,5 m

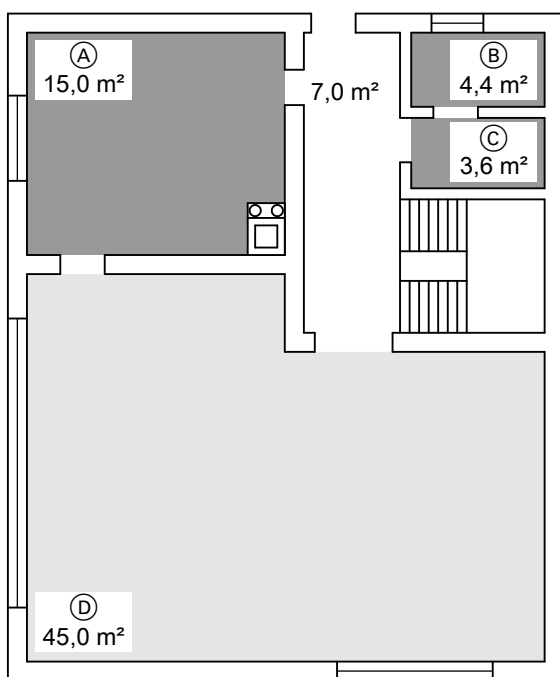


Casă unifamilială independentă (secțiune)

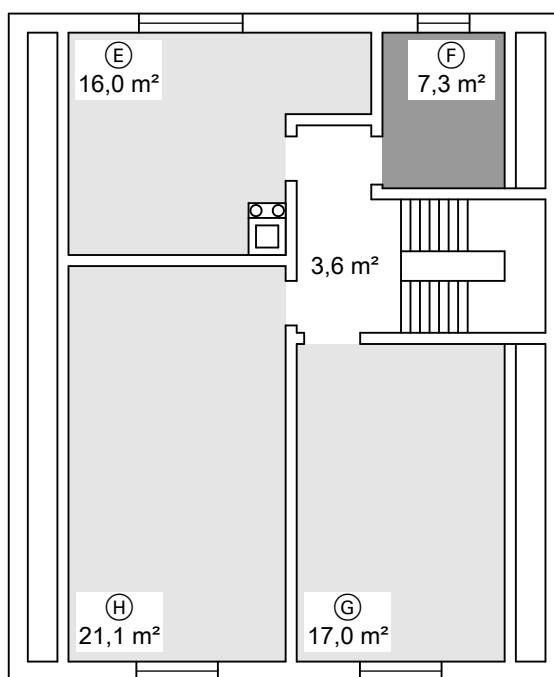
- Zonă admisie aer
- Zonă evacuare aer



Pod mic



Parter



Mansardă

Zonă de admisie aer

- (D) Zonă locuibilă
- (E) Dormitor
- (G) Camera copiilor 1
- (H) Camera copiilor 2

Zonă de refluxare a aerului

- (A) Bucătărie
- (B) Toaletă
- (C) Încăpere de uz gospodăresc
- (F) Baie

Parametrii instalației (continuare)

Mod de abordare	Calcul	Debit volumetric total al aerului din exterior
După suprafața utilă	140 m ² Suprafață utilă → Tabel pag. 70 → 162,5 m ³ /h la ventilație normală (ventilație nominală)	162,5 m ³ /h
După gradul de ocupare	4 locatari · 30 m ³ /h per persoană = 120 m ³ /h	120 m ³ /h
După destinația clădirilor	Conform tabelului de la pagina 74: Bucătărie parter: 45 m ³ /h WC parter: 25 m ³ /h Cameră de uz gospodăresc parter: 25 m ³ /h Baie etaj: 45 m ³ /h Total: 140 m ³ /h	140 m ³ /h
Debit volumetric total al aerului aspirat din exterior de luat în calcul		162,5 m³/h

Calculul infiltrației

Fiecare clădire prezintă zone neetanșe în învelișul său exterior, prin care aerul din exterior pătrunde în clădire (infiltrație) sau aerul din încăperi este emanat în exterior (exfiltrare). Infiltrația se calculează pe debitul volumetric total al aerului din exterior. Calculul se realizează aproximativ pe baza ecuației (2) (vezi pag. 79).

Exemplu de casă conform ecuației (2):

$$q_{v,Inf,wirk} = 0,45 \cdot (140 \text{ m}^2 \cdot 2,5 \text{ m}) \cdot 1,0 \text{ h}^{-1} \cdot (1 \cdot 2/50)^{0,667} = 18,4 \text{ m}^3/\text{h}$$

Calculul debitului volumetric de aer din exterior prin măsuri tehnice de ventilație

Debitul volumetric de aer din exterior necesar pentru dimensionarea sistemului tehnic de ventilație este diferența între debitul volumetric total de aer din exterior și debitul volumetric de aer din exterior pătruns prin infiltrație. Debitul volumetric de aer intrat prin deschiderea ferestrei nu este luat în calcul aici.

Debitul volumetric de aer din exterior prin măsuri tehnice de ventilație pentru unitățile de consum

Din debitul volumetric total de aer din exterior necesar în unitățile de consum $q_{v,ges}$ rezultă cerințele privind debitele volumetrice de aer din exterior care trebuie asigurate prin măsuri tehnice de ventilație $q_{v,LtM}$ conform ecuației (7) (vezi pag. 79). Aici se poate lua în calcul infiltrația și eventual deschiderea ferestrelor (de ex. la ventilația maximă).

Debitul volumetric total al aerului din exterior prin infiltrație (influența învelișului clădirii)

Debitul volumetric de aer prin infiltrație este influențat de sistemele de ventilație utilizate. Acest lucru este luat în calcul în ecuația (2) (vezi pag. 79) cu factorul $f_{wirk,Komp}$.

Exemplu de casă conform ecuației (7) (vezi pag. 79):

$$q_{v,LtM,vg} = 162,5 \text{ m}^3/\text{h} - 18,4 \text{ m}^3/\text{h} = 144,1 \text{ m}^3/\text{h}$$

Prin aparatul de ventilație trebuie asigurat un debit volumetric de aer din exterior de 144,1 m³/h Debit volumetric de aer din exterior – la ventilație normală (ventilație nominală) –.

13.4 Repartizarea debitelor volumetrice de aer pe încăperile individuale

Încăperi cu evacuare aer prin sistem de aerisire

Calculul debitelor volumetrice de aer viciat evacuat din încăperile cu aer viciat se realizează în funcție de debitul volumetric de aer viciat pentru camera cu aer viciat în condiții de ventilație normală (ventilație nominală) conform tabelului de la pag. 74 din DIN 1946-6 pentru aerul viciat total din toate încăperile conform ecuației (8) (vezi pag. 79).

Exemplu de casă

$$q_{v,LtM,R,bucătărie} = \frac{45 \text{ m}^3/\text{h}}{140 \text{ m}^3/\text{h}} \cdot 144,1 \text{ m}^3/\text{h} = 46,3 \text{ m}^3/\text{h}$$

Parametrii instalației (continuare)

Încăpere	Debit volumetric de aer din exterior (ventilație nominală) în m ³ /h, vezi tabel pag. 74	Cotă a debitului volumetric de aer exterior	Debitul volumetric de aer viciat din încăperea cu aer viciat în m ³ /h
Bucătărie parter:	45	0,321	46,3
WC parter	25	0,179	25,8
Cameră de uz gospodăresc parter	25	0,179	25,8
Baie etaj	45	0,321	46,3
Total	140	1	144,1

Încăperi care urmează a fi ventilate

Calcularea debitului volumetric de aer de admisie pentru încăperile care urmează a fi ventilate se calculează pe baza factorilor de repar-tizare specifici destinației conform ecuației (9) (vezi pag. 79). În cazuri justificate, factorii pot fi corecțați manual.

Repartizarea recomandată a debitelor volumetrice de aer de admisie conform DIN 1946-6

Încăpere	Factor $f_{R,ZU}$ pentru repartizarea conform proiectului a debitelor volumetrice de aer de admisie
Living	3 ($\pm 0,5$)
Dormitor/camera copiilor	2 ($\pm 1,0$)
Sufragerie	
Birou	1,5 ($\pm 0,5$)
Cameră de oaspeți	

Atunci când încăperile trebuie utilizate pentru uscarea rufelor, se renunță la ventilația redusă. Cerința minimă în acest caz impune ventilația normală (ventilația nominală).

Observație

În măsura în care numărul de locatari depășește cu mult numărul mediu de persoane estimat, acești factori pot fi modificați. Apoi este necesară întocmirea unei documentații.

Exemplu de casă cu un debit volumetric al aerului de admisie de 144,1 m³/h

Încăpere	Pentru factori vezi tabelul anterior	Corectură manuală	Cotă debitului volumetric al aerului de admisie	Debitul volumetric de aer de admisie pentru încăperea cu aer viciat în m ³ /h
Living/sufragerie parter	3		$3/9,5 = 0,316$	45,5
Dormitor părinți etaj	2	+ 0,5	$2,5/9,5 = 0,263$	37,9
Camera copiilor 1 etaj	2		$2/9,5 = 0,21$	30,3
Camera copiilor 2 etaj	2		$2/9,5 = 0,21$	30,3
Total	9	+ 0,5	1	144,1

În cazul în care se cunoaște de ex. ocuparea permanentă a camerelor individuale, se va lua în calcul un volum de aer admis de 20 m³/h pe persoană.

13.5 Selectarea aparatului de ventilație

Debitele volumetrice determinate pentru încăperile care urmează a fi ventilate se compensează cu domeniile de reglaj pentru debitul volumetric de aer al aparatului de ventilație (vezi „Date tehnice”).

Selectare de ex. pagina 75

- Debitul volumetric total de aer necesar în camerele cu aer viciat/cu aer de admisie determinat pe bază de calcul $\dot{V} = 144 \text{ m}^3/\text{h}$
 - **Aparat de ventilație selectat:**
 - Vitovent 300-W pentru un debit volumetric de aer max. **300 m³/h** sau
 - Vitovent 300-F pentru un debit volumetric max. de aer **280 m³/h**
- Ambele aparate de ventilație dispun de rezerve suficiente pentru funcțiile ce sporesc confortul.

Setări necesare la aparatul de ventilație selectat

Valoare de reglaj a debitului volumetric de aer	Treaptă de aerisire	Vitovent 300-W	Vitovent 300-F
$0,7 \times 144 \text{ m}^3/\text{h} = 101 \text{ m}^3/\text{h}$	Ventilație redusă		
144 m ³ /h	Aerisire nominală		
$1,3 \times 144 \text{ m}^3/\text{h} = 187 \text{ m}^3/\text{h}$	Aerisire intensivă		

Debite volumetrice de aer pentru ventilația de bază

- Vitovent 300-C: 30 m³/h (setat din fabricație, nereglabil)
- Vitovent 300-W: 50 m³/h (setat din fabricație, nereglabil)
- Vitovent 300-F: 85 m³/h (nereglabil)

13.6 Determinarea numărului de guri de admisie și evacuare a aerului per încăpere

Numărul necesar de guri de admisie și evacuare a aerului depinde de debitul volumetric de aer calculat al încăperii și de debitul volumetric maxim de aer admis pentru supapă sau pentru evacuarea

aerului (vezi de la pag. și de la pag.). A se vedea instrucțiunile de proiectare pentru sistemul de distribuție a aerului.

- Pentru max. 45 m³/h se va proiecta o evacuare a aerului cu racord DN 100.
- Pentru gura de evacuare a aerului viciat din bucătărie se admit cca 60 m³/h.

Numărul de ventile de admisie și evacuare a aerului de ex. pag. 75

Încăperi care urmează a fi ventilate			Încăperi cu evacuare aer prin sistem de aerisire		
Denumirea încăperii	Debitul volumetric de aer determinat pentru încăperea care urmează a fi ventilată $\dot{V}_{ZUL,i}$ în m ³ /h	Număr ventile	Denumirea încăperii	Debitul volumetric de aer determinat pentru încăperea care urmează a fi ventilată $\dot{V}_{ABL,i}$ în m ³ /h	Număr ventile
Living	46	2	Bucătărie	46	1
Dormitor	38	1	Toaletă	26	1
Camera copiilor 1	30	1	Baie	46	1
Camera copiilor 2	30	1	Încăpere de uz gospodăresc	26	1

13.7 Stabilirea locului de instalare pentru aparatul de ventilație și sistemul de conducte

Locul de amplasare a aparatului de ventilație și a sistemului de conducte se marchează pe secțiunea de bază, respectiv pe secțiunea clădirii:

- Se marchează poziția aparatului de ventilație în camera de amplasare prevăzută.
- Se plasează poziția în încăperea a deschiderilor pentru aer refulat în clădire și aer viciat evacuat la exterior. Se va lua în considerare numărul determinat.
- Cutiile de distribuție a aerului se dispun cât mai aproape de aparatul de ventilație (pierdere de presiune).
- Se marchează conductele de la gurile de admisie și evacuare a aerului la cutiile de distribuție a aerului corespunzătoare, evitându-se intersecțiile.
- Se marchează conducta de aer din exterior și conducta de aer evacuat.

- La amplasarea gurilor de aspirare pentru aer din exterior, se va ține cont de distanțele minime față de gurile de evacuare ale coșurilor de fum. Se respectă dispozițiile în vigoare ale normativelor privind focarele și sistemele de evacuare a gazelor arse (STAS 6793-86, STAS 3417-85).
- Se marchează segmentele parțiale.
- Se stabilește sistemul de conducte pentru segmentul parțial: Sistem de conducte (rotund) DN 125/160/180 și sistem de conducte modular (plat/rotund) sau sistem de conducte (plat).

Locul de instalare a aparatului de ventilație și sistemul de conducte de ex. pag. 75

În exemplu prezentat, unitatea Vitovent este amplasată în încăperea pentru uz gospodăresc. Distribuția aerului se realizează prin canale plate la pe planșeu de zidărie la etajul 1. Indicații pentru structura pardoselii vezi instrucțiunile de proiectare pentru sistemul de distribuție a aerului.

13.8 Calcularea pierderii de presiune externe

Aparatul de ventilație ales trebuie nu doar să pună la dispoziție debitul volumetric de aer determinat, ci să compenseze și pierderea de presiune în sistemul de conducte (pierdere de presiune externă). Pentru verificare se calculează separat pierderea de presiune max. în sistemul de conducte pentru aerul exterior + aerul de admisie și pentru aerul viciat + aerul evacuat.

Sunt necesari următorii pași:

- Se determină lungimea segmentelor parțiale în funcție de sistemul de conducte.
- Se determină numărul de componente (coturi, piese de derivație, amortizoare fonice etc.) pentru segmentul parțial.

- Se determină pierderile de presiune ale componentelor individuale pe baza diagramei aferente a pierderilor de presiune.

Observație

Pierderile de presiune pentru componentele sistemelor de distribuție a aerului sunt indicate în instrucțiunile de proiectare pentru sistemele de distribuție a aerului.

Observație

- Pentru toate teurile, coturile, reducățiile și racordurile se ia în calcul o pierdere de presiune de 5 Pa.
- Pentru amortizoarele fonice se ia în calcul o pierdere de presiune a unui tub/canal plat cu lungime corespunzătoare (flexibil sau rigid).

- Se adună pierderile de presiune ale componentelor per segment parțial.

Parametrii instalației (continuare)

- Se determină segmentele parțiale pentru camera cu aer de admisie și camera cu aer viciat cu cele mai mari pierderi de presiune.
- Se adună următoarele pierderi de presiune:
 - Pierderea de presiune a segmentelor parțiale pentru camera cu aer de admisie și camera cu aer viciat cu cele mai mari pierderi de presiune
 - Pierderea de presiune a segmentului parțial de la aparatul de ventilație la cutia de distribuție
 - Pierderea de presiune a segmentului parțial pentru aer din exterior și aer evacuat la aparatul de ventilație
- Cu ajutorul caracteristicii ventilatorului se verifică dacă pierderea totală de presiune (aer de admisie + aer din exterior și aer viciat + aer evacuat) se situează în domeniul posibil al aparatului de ventilație selectat (vezi „Date tehnice“).

Calculul pierderii de presiune externe pentru sistemul de conducte (plate) din plastic

La sistemul de conducte, reglarea debitului volumetric pentru segmentele parțiale se efectuează prin instalații de reducere (vezi instrucțiunile de proiectare pentru sistemul de distribuție a aerului).

Pentru calcularea pierderilor de presiune este disponibil un program de calcul (download la www.viessmann.de).

13.9 Vedere de ansamblu asupra ecuațiilor utilizate

$$(1) \quad q_{v,ges,NE,FL} > q_{v,Inf,wirk}$$

$$(2) \quad q_{v,Inf,wirk} = f_{wirk,Komp} \cdot \sqrt{V_{NE}} \cdot n_{50} \cdot (f_{wirk,Lage} \cdot \Delta p / 50)^n$$

$$(3) \quad q_{v,ges} = q_{v,LTM} + q_{v,Inf,wirk} + q_{v,Fe,wirk}$$

$$(4) \quad q_{v,ges,FL} = \frac{q_{v,ges,NL}}{q_{v,ges,NE,NL}} \cdot q_{v,ges,NE,FL}$$

$$(5) \quad q_{v,ges,RL} = \frac{q_{v,ges,NL}}{q_{v,ges,NE,NL}} \cdot q_{v,ges,NE,RL}$$

$$(6) \quad q_{v,ges,IL} = \frac{q_{v,ges,NL}}{q_{v,ges,NE,NL}} \cdot q_{v,ges,NE,IL}$$

$$(7) \quad q_{v,LTM,vg} = q_{v,ges} - (q_{v,Inf,wirk} + q_{v,Fe,wirk})$$

$$(8) \quad q_{v,LTM,R,ab} = \frac{q_{v,ges,R,ab,NL}}{\sum_{R,ab} q_{v,ges,R,ab,NL}} \cdot q_{v,LTM,vg,NL}$$

$$(9) \quad q_{v,LTM,R,zu} = \frac{f_{R,zu}}{\sum_{R,zu} f_{R,zu}} \cdot q_{v,LTM,vg,NL}$$

Simbol	Semnificație	Sursa
Δp	Diferența de presiune pentru dimensionare	Conform DIN 1946-6: – Zonă cu încărcare redusă din vânt: 2 – Zonă cu încărcare puternică din vânt: 4
$f_{R,zu}$	Factor pentru repartizarea debitelor volumetrice ale aerului de admisie	Din tabelul de la pagina 77
$f_{wirk,Komp}$	Factor de corectură pentru cota activă de infiltrație la o componentă de ventilație	Conform DIN 1946-6: 0,45
$f_{wirk,Lage}$	Factor de corectură pentru cota activă de infiltrație în funcție de amplasarea clădirii	Conform DIN 1946-6: 1
n	Exponent de presiune	Simplificat: 0,667
n_{50}	Valoare prevăzută din DIN 1946-6 sau valoare măsurată a schimbului de aer la $\Delta p = 50$ Pa diferență de presiune în h^{-1}	Conform DIN 1946-6: 1,0
$q_{v,FE,wirk}$	Debit volumetric de aer activ prin deschiderea manuală a ferestrelor	Nu se utilizează pentru dimensionarea conform DIN 1946-6.
$q_{v,ges}$	Debit volumetric total de aer din exterior în m^3/h	Ecuație (3)
$q_{v,ges,FL}$	Debitul volumetric total de aer din exterior pentru ventilație în vederea protecției împotriva umidității, în funcție de protecția termică m^3/h	Ecuație (4)
$q_{v,ges,IL}$	Debitul volumetric total de aer din exterior pe unitatea de consum cu ventilație maximă (ventilație intensivă) în m^3/h	Ecuație (6)

Parametrii instalației (continuare)

Simbol	Semnificație	Sursa
$Q_{v,ges,NE,FL}$	Debitul volumetric de aer pentru protecția împotriva umidității per unitate de consum în m^3/h	Din tabelul de la pagina 70
$Q_{v,ges,NE,IL}$	Debitul volumetric de aer din exterior pe unitatea de consum cu ventilație maximă (ventilație intensivă) în m^3/h	
$Q_{v,ges,NE,NL}$	Debit volumetric de aer din exterior pe unitatea de consum cu ventilație normală (ventilație nominală) în m^3/h	
$Q_{v,ges,NE,RL}$	Debitul volumetric total de aer din exterior pe unitatea de consum cu ventilație redusă în m^3/h	
$Q_{v,ges,NL}$	Debit volumetric total de aer din exterior pe unitatea de consum cu ventilație normală (ventilație nominală) în m^3/h	
$Q_{v,ges,R,ab,NL}$	Debit volumetric de viciat aspirat pentru camera cu aer viciat cu ventilație normală (ventilație nominală) în m^3/h	Tabelul de la pag. 74
$Q_{v,ges,RL}$	Debitul volumetric total de aer din exterior ventilație redusă în m^3/h	Ecuatie (5)
$Q_{v,inf,wirk}$	Debitul volumetric de aer prin infiltrație activ per unitate de consum în m^3/h	Ecuatie (2)
$Q_{v,LtM}$	Debit volumetric de aer prin măsuri tehnice de ventilație (liber) în m^3/h	Ecuatie (7)
$Q_{v,LtM,R,ab}$	Debit volumetric de aer viciat prin măsuri tehnice de ventilație pentru camera cu aer viciat în m^3/h	Ecuatie (8)
$Q_{v,LtM,R,zu}$	Debit volumetric de aer de admisie prin măsuri tehnice de ventilație pentru camera cu aer de admisie în m^3/h	Ecuatie (9)
$Q_{v,LtM,vg}$	Debit volumetric de aer din exterior prin măsuri tehnice de ventilație (cu ventilator) în m^3/h	Ecuatie (7)
$Q_{v,LtM,vg,NL}$	Debit volumetric de viciat prin măsuri tehnice de ventilație pentru unitatea de consum cu ventilație normală (ventilație nominală) în m^3/h	Ecuatie (7)
V_{NE}	Volumul de aer al unității de consum în m^3	Secțiune de bază, vezi exemplul de la pag. 75

Automatizare/telecomandă Vitovent 300

Automatizarea aparatului de ventilație constă din modulele electronice și telecomandă.

- Pot fi comandate și componente externe, de ex. preîncălzitor electric extern. Aceste componente sunt racordate la aparatul de ventilație.
- Toate funcțiile de operare și afișare sunt disponibile pe telecomandă.

Locul de montaj al telecomenzii:

- Pe un perete interior, cca 1,5 m de la pardoseală
- Nu se instalează în apropierea ferestrelor și a ușilor
- Nu se instalează deasupra radiatoarelor
- Nu se instalează în apropierea surselor de căldură (radiație solară directă, șemineu, televizor etc.)

14.1 Structură și funcții

Telecomandă:

- Cu ceas programator digital
- Display iluminat cu afișaj textual
- Semnalizator de funcționare ventilatoare
- Afișarea orei, a temperaturii ambiante și a mesajelor de avarie
- Avertizare pentru schimbarea filtrului
- Cu comutator rotativ pentru următoarele reglaje:
 - Ventilație normală (ventilație nominală).
 - Ventilație redusă.
 - Ventilație maximă (ventilație intensivă).
 - 1 program orar reglat fix.
 - un program orar reglabil individual

Ceas programabil

Ceas programator digital

- Program zilnic și săptămânal
- Modificarea automată a orei de vară/iarnă
- Ora, ziua săptămânii și intervalele standard de conectare sunt reglate din fabricație.
- Intervale de conectare programabile separat, max. 4 faze de timp pe zi

Interval minim de conectare: 10 min

Rezervă de baterie: 14 zile

Regimuri de funcționare

Toate regimurile de funcționare ale aparatelor de ventilație sunt reglate direct de la selectorul de programe de pe telecomandă.

Ventilație normală 

= „Ventilație normală“ conform DIN 1946-6

Automatizare/telecomandă Vitovent 300 (continuare)

Ventilație continuă de ex. pe parcursul zilei cu o rată de schimbare a aerului de 0,5, adică la fiecare 2 ore aerul din locuință este schimbat complet.

Ventilație redusă ☾

= „Ventilație redusă” conform DIN 1946-6

Ventilație continuă cu un debit volumetric de aer de 0,7 din ventilația normală (ventilația nominală), de ex. atunci când consumatorii sunt absenți

Ventilația maximă ☿

= „Ventilație intensă” conform DIN 1946-6

Ventilație în condiții de sarcină sporită (de ex. atunci când se fumează, se gătește sau se folosește dușul) cu un debit volumetric de aer egal cu 1,3 din ventilația normală (ventilația nominală)

Programul 1 (P1)

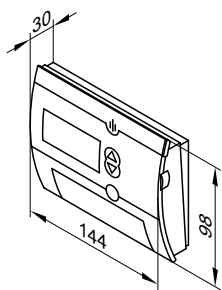
Ventilație cu program orar fix:

- De luni până vineri
 - de la 06:00:00 până la 22:00:00
Ventilație normală (ventilație nominală)
 - de la 22:00:00 până la 06:00:00
Ventilație redusă
- Sâmbătă și duminică
 - între orele 7:00 și 23:00
Ventilație normală (ventilație nominală)
 - de la 23:00 până la 7:00
Ventilație redusă

Program 2 (P2)

Ventilație cu program orar reglabil individual

14.2 Date tehnice telecomandă



Mod de acționare	RS tip 1B conform EN 60730-1
Temperatură de ambianță admisibilă	
– Funcționare	0 până la 50 °C
– Depozitare și transport	–20 până la 65 °C
Domeniu de măsurare a temperaturii de ambianță	0 până la 30 °C
Rezervă de baterie (după min. 6 h de funcționare)	> 4 h
Greutate	cca 0,24 kg

Date tehnice

Racord la Vitovent 300

- cablu cu 2 fire
- Secțiune conductor 0,5 mm²
- Lungimea max. a cablului 50 m

Clasă de protecție

III conform EN 60730-1

Tip de protecție

De realizat prin montaj pe/în
IP 20 în temeiul EN 60529-1, de realizat prin montaj.

Automatizare/telecomandă Vitovent 300-C/300-W

Automatizarea aparatului de ventilație constă din modulele electronice și telecomandă.

- Pot fi comandate și componente externe, de ex. preîncălzitor electric extern. Aceste componente sunt racordate la aparatul de ventilație.
- Toate funcțiile de operare și afișare sunt disponibile pe telecomandă.

Locul de montaj al telecomenzii:

- Într-un punct central pe un perete interior, cca 1,5 m față de pământ, de exemplu în camera de zi
- Nu se instalează în apropierea ferestrelor și a ușilor
- Nu se instalează deasupra radiatoarelor
- Nu se instalează în apropierea surselor de căldură (radiație solară directă, șemineu, televizor etc.)

15.1 Structură și funcții

Structură

Telecomandă:

- Cu ceas programator digital
- Afișaj LCD cu iluminare fundal
- Cu afișare textuală
- Semnalizator de funcționare pentru ventilatoare
- Afișarea orei, a datei și a treptei de ventilație reglate
- Avertizare pentru schimbarea filtrului
- Afișaj pentru mesajele de avarie
- Afișaj pentru valorile de măsurare
- Buton de reglare pentru navigare precum și pentru setare și confirmare
- Racord la aparatul de ventilație cu un cablu cu 2 fire (firele pot fi inversate)

Funcții

- Reglarea aparatului de ventilație la un debit volumetric de aer constant
- Funcția de protecție la îngheț cu comanda și/sau automatizarea următoarelor componente:
 - Preîncălzitor electric montat din fabricație
 - Preîncălzitor electric extern (accesoriu)
 - Ventil de comutare cu 3 căi pentru schimbătorul de căldură cu pământul (asigurat de instalator).
- Selectarea automată a treptei de ventilație prin 3 programe orare diferite sau prin selectare manuală
- Deschiderea și închiderea manuală a ventilului de bypass, în funcție de temperaturile din interiorul și exteriorul clădirii
- Adaptarea debitului volumetric de aer în funcție de concentrația de CO₂ și/sau de umiditatea din atmosferă (sunt necesare accesorii).
- Sistem de diagnosticare integrat: Avertizare pentru schimbarea filtrului și afișarea mesajelor de avarie.

Ceas programabil

Ceas programator digital

- Program zilnic și săptămânal
- Modificarea automată a orei de vară/iarnă
- Ora, ziua săptămânii și intervalele standard de conectare sunt reglate din fabricație.
- Intervale de conectare (perioade) programabile separat, max. patru perioade pe zi
Interval minim de conectare: 1 min

Bypass

Vitovent 300-W dispune de un bypass prin care aerul exterior poate ocoli complet schimbătorul de căldură, de ex. pentru a asigura răcirea în nopțile de vară

Cu ajutorul telecomenzii pot fi setate diverse funcții ale ventilului de bypass:

- **Automat** (starea de livrare):
Ventilul de bypass este activat și oprit automat în funcție de temperatura aerului exterior și temperatura aerului evacuat.
- **Deschis**:
Ventilul de bypass este activ în permanență. Recuperarea căldurii este deconectată.
- **Închis**:
Ventilul de bypass este închis în permanență. Recuperarea căldurii este în funcțiune.

Condiții de temperatură pentru bypass

Dacă **una** din următoarele condiții este îndeplinită, ventilul de bypass este blocat (recuperarea de căldură este activă):





- Temperatura aerului din exterior este **mai mare** decât temperatura aerului viciat.
- Temperatura aerului viciat **scade** sub temperatura nominală a aerului viciat cu o valoare mai mare decât diferența de temperatură setată a aerului viciat.
- Temperatura aerului din exterior este **mai mică** de 10 °C.

Dacă sunt îndeplinite **toate** condițiile de mai jos, bypass-ul este activ (fără recuperare de căldură):

- Temperatura aerului din exterior este **mai mică** decât temperatura aerului viciat.
- Temperatura aerului viciat este **mai mare** decât temperatura nominală a aerului viciat.
- Temperatura aerului din exterior este **mai mare** de 10 °C.

Trepte de ventilație

Debite volumetric de aer în m³/h

Trepă de aerisire	Vitovent 300-W, tip HR A300				Vitovent 300-C Tip H32S A55			
	(A)	(B)	(A)	(B)	(A)	(B)	(A)	(B)
0  Aerisire de bază	50	0 sau 50	50	0 sau 50	30	0 sau 50		
1  Ventilație redusă	100	50 până la 400	100	50 până la 400	75	30 până la 150		
2  Aerisire normală	150	50 până la 400	200	50 până la 400	100	30 până la 150		
3  Aerisire intensivă	225	50 până la 400	300	50 până la 400	125	30 până la 150		

- (A) Setare din fabricație
- (B) Domeniu de reglaj

Debitul volumetric de aer prevăzut de treapta de ventilație este menținut constant. Dacă este conectat un senzor de CO₂/umiditate la aparatul de ventilație, debitul volumetric de aer este majorat automat pe termen scurt, în cazul în care umiditatea aerului și/sau concentrația de CO₂ prezintă valori crescute.

Setarea treptei de ventilație prin programe orare

Fiecare program orar cuprinde o succesiune automată a perioadelor (intervale de timp). Fiecare perioadă poate fi asociată unei trepte de ventilație.

Sunt disponibile următoarele programe orare cu derulări diferite:

- „P1: săptămână“
Derularea programului orar este identică pentru fiecare săptămână.
- „P2: Wo./W-end“ („P2: Săptămână/Weekend“)
Derularea de luni până vineri este diferită de programul pentru sâmbătă și duminică.
- „P3: Zi“
Pentru fiecare zi a săptămânii poate fi setată o altă derulare a programului.

Automatizare/telecomandă Vitovent 300-C/300-W (continuare)

Modificarea temporară a treptei de ventilație

- O modificare temporară la treapta de ventilație 0 până la 2 (▲▲▲, ▲▲▲ și ▲▲) se încheie automat la începerea următoarei perioade din programul orar.
- O modificare temporară la treapta de ventilație 3 (▲▲) se încheie după 30 minute.

Regim manual

O treaptă de ventilație setată în „regim manual“ rămâne activă până când se selectează o altă funcție.

Activarea protecției la îngheț

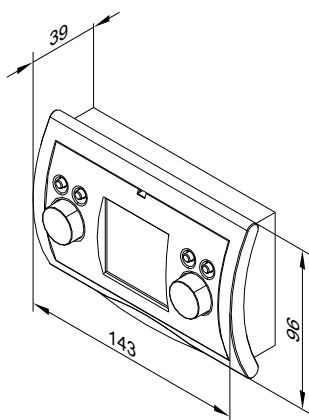
Pentru a împiedica înghețarea condensului în schimbătorul de căldură în contracurent, în condiții de temperatură redusă aerul din exterior este preîncălzit cu ajutorul preîncălzitorului electric încorporat în aparatul de ventilație.

În cazul în care capacitatea preîncălzitorului încorporat nu este suficientă pentru evitarea formării de gheață în schimbătorul de căldură, în plus se reduce debitul aerului de admisie. Eventual se oprește ventilatorul.

Un preîncălzitor auxiliar montat pe conducta de aer din exterior (accesoriu) garantează debitul volumetric de aer dorit și la temperaturi situate sub cca $-10\text{ }^{\circ}\text{C}$.

Alternativ poate fi utilizat și un schimbător de căldură cu pământul pentru preîncălzirea aerului din exterior. În condiții de temperatură mai redusă este comandată o supapă de comutare cu 3 căi, care eliberează calea prin schimbătorul de căldură cu pământul.

15.2 Date tehnice telecomandă



Date tehnice

Racord la aparatul de ventilație	– cablu cu 2 fire – Secțiune conductor 0,5 mm ² – Lungimea max. a cablului 50 m
Clasă de protecție	III conform EN 60730-1 De realizat prin montaj pe/în
Tip de protecție	IP 20 conform EN 60529-1, de realizat prin montaj pe/în.
Mod de acționare	RS tip 1B conform EN 60730-1
Temperatură de ambianță admisibilă	
– Funcționare	2 până la 35 °C
– Depozitare și transport	–20 până la 65 °C

Automatizare/unitate de comandă Vitovent 200-C

Automatizarea aparatului de ventilație constă din modulele electronice și unitatea de comandă. Aparatul de ventilat poate fi reglat de la comutatorul digital cu reglaj în trepte (cuprins în setul de livrare) sau de la automatizarea pompei de căldură Vitotronic 200, tip WO1C.

- Pot fi comandate și componente externe, de ex. preîncălzitor electric integrat. Aceste componente sunt racordate la aparatul de ventilație.
- Toate funcțiile de operare și afișare sunt disponibile pe unitatea de comandă.

Unitate de comandă

Pentru funcționarea Vitovent 200-C este necesară obligatoriu instalarea unei unități de comandă compatibile. Vitovent 200-C poate fi comandat de la pompa de căldură cu setul de racorduri Vitocal (accesorii) sau de la un comutator digital cu reglaj în trepte.

	Comutator cu reglaj în trepte	WO1C
Plasare	<ul style="list-style-type: none"> – Într-un punct central pe un perete interior, cca 1,5 m față de sol, de exemplu în camera de zi – Nu se instalează în apropierea ferestrelor și a ușilor – Nu se instalează deasupra radiatoarelor – Nu se instalează în apropierea surselor de căldură (radiație solară directă, șemineu, televizor etc.) 	Se află la pompa de căldură. Pot fi utilizate accesoriile pompei de căldură, de ex. Vitotrol 300B, Vitotrol 300 RF B sau Vitocom, Lan 200 și Vitotrol App.
Racordare	<ul style="list-style-type: none"> – Buloane de ancorare (asigurate de client de ex. Cablu de telecomunicații J-Y(St)Y 2 x 2 x 0,8 – cu 4 fire, fire inversabile – Secțiune minimă 0,5 mm² – Lungimea max. a cablului 50 m 	Set de racordare Vitocal (accesorii) Nr. de comandă: ZK01786 Lungime cablu 6 m, poate fi prelungit până la 20 m. Pentru prelungire (de către instalator): Folosiți cablu tip LiYY 3 x 0,14 GY.

16.2 Structura și funcțiile comutatorului cu reglaj în trepte

Structură unitate de comandă/comutator cu reglaj în trepte:

- Afișaj cu secvență de simboluri cu iluminat de fundal (cu Timeout)
 - Afișajul nivelului de ventilare reglat
 - Avertizare pentru schimbarea filtrului
 - Afișaj pentru mesaje de avarie și avertizare
 - Afișaj pentru valori de diagnostic

Funcții:

- Reglarea aparatului de ventilație la un debit volumetric de aer constant
- Funcție de protecție la îngheț cu comanda și automatizarea unui preîncălzitor electric (accesorii)
 - La Vitovent 300-C și 300-W este integrat un preîncălzitor electric.
- Selectarea treptei de ventilație.
 - Setarea treptelor de ventilație în meniul de service.
- Deschiderea și închiderea manuală a ventilului de bypass, în funcție de temperaturile din interiorul și exteriorul clădirii
- Sistem de diagnosticare integrat: Avertizare pentru schimbarea filtrului și afișarea mesajelor de avarie.

16.3 Vitotronic 200, tip WO1C

Caracteristici și funcții ale Vitotronic 200, tip WO1C, aflate în legătură cu Vitovent. Pentru o descriere detaliată a automatizării pompei de căldură vezi documentația de proiectare a pompelor de căldură.

Structură modulară

Automatizarea pompei de căldură este compusă din module de bază, plăci electronice și unitatea de comandă.

Module de bază:

- Comutator pornit-oprit
- Interfață Optolink
- Indicatoare de lucru și de defectare
- Siguranțe

Plăci electronice pentru racordarea componentelor externe:

- Racord pentru Vitovent (prin setul de racordare Vitocal, modbus)
- Racorduri pentru componente 230 V~ ca de ex. pompe, vană de amestec etc.
- Racorduri pentru componentele de semnalizare și de siguranță
- Racorduri pentru senzori de temperatură și KM-BUS

Unitate de comandă

- Comandă simplă:
 - Display cu afișaj textual
 - Caractere mari și contrast ridicat negru/alb
 - Texte contextuale ajutătoare
- Cu ceas programabil

■ Limbi disponibile:

- Germană
- Bulgară
- Cehă
- Daneză
- Engleză
- Spaniolă
- Estoniană
- Franceză
- Croată
- Italiană

■ Taste de comandă:

- Navigare
- Confirmare
- Ajutor
- Meniul extins

■ Setări pentru ventilație:

- Temperatura de ambianță normală și redusă la funcționarea cu dispozitiv hidraulic de încălzire ulterioară
- Regim de funcționare Ventilație
- Programare orară ventilație
- Aerisire de bază
- Aerisire intensivă
- Program de vacanță
- Parametri, de ex. temperatura nominală a aerului viciat, debite volumetric pentru treptele de ventilație

■ Afișaje pentru ventilație:

- Treaptă de ventilație
- Antiîngheț
- Schimbare filtru
- Date de funcționare
- Date de diagnostic
- Mesaje de atenționare, de avertizare și de avarie

– Letonă

- Lituaniană
- Maghiară
- Olandeză
- Polonă
- Rusă
- Română
- Slovenă
- Finlandeză
- Suedeză
- Turcă

Funcții de ventilație

- Reglarea aparatului de ventilație la un debit volumetric de aer constant
- Funcție de protecție la îngheț cu comanda și automatizarea unui preîncălzitor electric (accesorii)
- Selectarea treptei de ventilație prin regimul de funcționare și programul orar precum și funcții de energie și care sporesc confortul
- Deschiderea și închiderea manuală a ventilului de bypass, în funcție de temperaturile din interiorul și exteriorul clădirii
- Comanda altor circuite de încălzire/răcire, independent de aparatul de ventilație

Automatizare/unitate de comandă Vitovent 200-C (continuare)

- Sistem de diagnostic integrat
- Funcții externe: Comutarea stării de funcționare (cu extensie EA1, accesorii)

Ceas programabil

Programator digital (integrat în unitatea de comandă)

- Program zilnic și săptămânal
- Modificarea automată a orei de vară/iarnă
- Timpi de conectare standard în programul orar de ventilație sunt presetate din fabrică.
- Programare orară programabilă individual, max. 8 faze de timp pe zi
Interval minim de conectare: 10 min
Rezervă de baterie: 14 zile

Setarea treptelor de ventilație

Treptele de ventilație sunt indicate de programul de funcționare („regim de bază“, „ventilație automată“), funcții cu consum de energie redus („program de vacanță“, „regim de funcționare redus“), funcții de sporire a confortului („regim intens“) sau regimul de funcționare în program orar („redus“, „normal“, „intens“).

Trepte de ventilație

Treaptă de aerisire (afișaj în automatizare)	Funcție/Regim de funcționare	Stare de funcționare în programul orar de ventilație	Debit volumetric de aer
1	„Regim de bază“ „Program de vacanță“	—	50
2	„Regim redus“ „Regim automat aerisire“	— „Redus“	Reglabil: „Regim de bază“ + 5 m ³ /h până la „Normal“ – 5 m ³ /h
3	„Regim automat aerisire“	„Normal“	Reglabil: „Regim redus“ + 5 m ³ /h bis „Intens“ – 5 m ³ /h
4	„Regim automat aerisire“ „Regim intensiv“	„Intensiv“ —	Reglabil: „Normal“ + 5 m ³ /h până la 200 m ³ /h

- În toate cazurile, sistemul de protecție la îngheț este activ.
- Regimul intensiv este limitat în timp. Durata este reglabilă.

General

Tensiune nominală	230 V~
Frecvență nominală	50 Hz
Curent nominal	6 A
Clasă de protecție	I
Temperatură de ambianță admisibilă	
– Funcționare	0 până la +40 °C Utilizare în încăperi de locuit și de amplasare a centralei termice (condiții normale de mediu ambiant)
– Depozitare și transport	–20 până la +65 °C
Domeniu de reglaj pentru temperatura apei calde menajere	10 până la +70 °C
Domeniul de reglaj al caracteristicilor de încălzire și răcire	
– Înclinare	0 până la 3,5
– Nivel	–15 până la +40 K

Racord la rețea pompă de recirculare a apei calde menajere

Pompele de recirculare a apei calde menajere cu reglare internă proprie trebuie să fie conectate printr-un racord la rețea separat. **Nu este admis racordul prin reglarea Vitotronic sau accesoriul Vitotronic.**

Bypass

Vitovent 300-W dispune de un bypass prin care aerul exterior poate ocoli complet schimbătorul de căldură, de ex. pentru a asigura răcirea pasivă în nopțile de vară. Ventilul de bypass este activat și oprit automat în funcție de temperatura aerului exterior și temperatura aerului evacuat.

Condiții de temperatură pentru bypass (setare din fabricație):

Clapetă deschisă:

- Temperatura exterioră depășește 10 °C și
- temperatura exterioră este mai scăzută decât temperatura de ambianță

Automatizare/unitate de comandă Vitovent 200-C (continuare)

și

- temperatura de ambianță este mai ridicată decât valoarea nominală setată a temperaturii de ambianță (ALZ = 21 °C)

Clapetă închisă:

- Temperatura exterioară sub 10°C
sau
- temperatura exterioară este mai ridicată decât temperatura de ambianță
sau
- temperatura de ambianță este mai scăzută decât temperatura nominală de ambianță minus histerezis parametrizat.

Reglaj

Setarea treptelor de ventilație

1	50 m ³ /h
2	reglabil
3	reglabil
4	reglabil

Pentru valorile setate vezi date tehnice, pagina 13.

- În toate cazurile, sistemul de protecție la îngheț este activ.
- Funcționarea în treapta 4 este limitată în timp

Protecția la îngheț

Funcția de protecție la îngheț este activată automat în funcție de necesitate, atunci când schimbătorul de căldură începe să înghețe.

Reducerea debitului de aer refulat în clădire:

La funcția activă de protecție la îngheț se deschide mai întâi bypass-ul până la temperatura minimă de confort a aerului refulat în clădire de 16,5 °C. În cazul în care nu mai poate fi atinsă temperatura de confort de 16,5 °C, mai întâi se reduce treptat turația ventilatorului pentru aer admis. Odată cu diferența de timp se reduce și turația ventilatorului pentru gaze arse, pentru a evita apariția unui dezechilibru în clădire.

Reglajul poate duce chiar la oprirea ventilatoarelor.

După degivrare, aparatul reia automat funcționarea normală.

Preîncălzitor electric:

Preîncălzitorul electric integrabil este cuplat de la reglatorul aparatului de ventilație, de îndată ce schimbătorul de căldură începe să înghețe. Până la cca -20 °C puterea preîncălzitorului este mărită în funcție de necesitate, pentru a asigura funcționarea echilibrată, continuă a aparatului de ventilație (funcție conform criteriilor pentru case cu consum redus de energie și recuperare de căldură). În cazul în care puterea preîncălzitorului nu mai este suficientă pentru funcționarea echilibrată în condiții de temperatură exterioară < -20 °C, funcția „Reducerea debitului volumetric de aer refulat în clădire” este activă până la oprirea ventilatoarelor.

Funcționarea normală este reluată automat iar puterea preîncălzitorului este redusă automat până la oprire.

16.4 Telecomandă

Cele mai importante funcții de reglare pentru ventilație sunt disponibile și la telecomenzile Vitotrol 300B și Vitotrol 300 RF B (accesorii ale pompei de căldură). Telecomanda este racordată la automatizarea pompei de căldură. Pentru alte funcții și date tehnice ale Vitotrol 300-B vezi documentele de proiectare a pompelor de căldură.

Operarea se poate efectua și prin intermediul Vitotrol App.

Date tehnice telecomandă

Clasă de protecție	III conform EN 60730-1 De realizat prin montaj pe/în.
Tip de protecție	IP 20 conform EN 60529-1 De realizat prin montaj pe/în.

Temperatură de ambianță admisibilă	
- Funcționare	-2 până la 35 °C
- Depozitare și transport	-20 până la 65 °C

Automatizare/telecomandă 300-F

17.1 Vitotronic 200, tip WO1C

Operarea, setarea parametrilor de automatizare și diagnosticarea aparatului de ventilație au loc prin automatizarea pompei de căldură Vitotronic 200, tip WO1C.

În cele de urmează sunt descrise doar caracteristicile și funcțiile Vitotronic 200, tip WO1C, care au legătură cu Vitovent 300-F. Pentru o descriere detaliată a automatizării pompei de căldură vezi documentația de proiectare a pompelor de căldură.

Structură și funcții.

Structură modulară

Automatizarea pompei de căldură este compusă din module de bază, plăci electronice și unitatea de comandă.

Module de bază:

- Comutator pornit-oprit
- Interfață Optolink

- Indicatoare de lucru și de defectare
- Siguranțe

Plăci electronice pentru racordarea componentelor externe:

- Racord pentru Vitovent (prin setul de racordare Vitocal, modbus)
- Racorduri pentru componente 230 V~ ca de ex. pompe, vană de amestec etc.

Automatizare/telecomandă 300-F (continuare)

- Racorduri pentru componentele de semnalizare și de siguranță
- Racorduri pentru senzori de temperatură și KM-BUS

Unitate de comandă

- Comandă simplă:
 - Display cu afișaj textual
 - Caractere mari și contrast ridicat negru/alb
 - Texte contextuale ajutătoare
- Cu ceas programabil
- Taste de comandă:
 - Navigare
 - Confirmare
 - Ajutor
 - Meniul extins
- Setări pentru ventilație:
 - Temperatura de ambianță normală și redusă la funcționarea cu dispozitiv hidraulic de încălzire ulterioară
 - Regim de funcționare Ventilație
 - Programare orară ventilație
 - Aerisire de bază
 - Aerisire intensivă
 - Program de vacanță
 - Parametri, de ex. temperatura nominală a aerului viciat, debite volumetrice pentru treptele de ventilație
- Afișaje pentru ventilație:
 - Treaptă de ventilație
 - Antiîngheț
 - Schimbare filtru
 - Date de funcționare
 - Date de diagnostic
 - Mesaje de atenționare, de avertizare și de avarie

■ Limbi disponibile:

- Germană
- Bulgară
- Cehă
- Daneză
- Engleză
- Spaniolă
- Estoniană
- Franceză
- Croată
- Italiană
- Letonă
- Lituaniană
- Maghiară
- Olandeză
- Polonă
- Rusă
- Română
- Slovenă
- Finlandeză
- Suedeză
- Turcă

Funcții de ventilație

- Reglarea aparatului de ventilație la un debit volumetric de aer constant
- Funcție de protecție la îngheț cu comanda și automatizarea unui preîncălzitor electric (accesorii)
- Selectarea treptei de ventilație prin regimul de funcționare și programul orar precum și funcții de energie și care sporesc confortul
- Deschiderea și închiderea manuală a ventilului de bypass, în funcție de temperaturile din interiorul și exteriorul clădirii
- Comanda altor circuite de încălzire/răcire, independent de aparatul de ventilație
- Sistem de diagnostic integrat
- Funcții externe: Comutarea stării de funcționare (cu extensie EA1, accesorii)

Ceas programabil

Programator digital (integrat în unitatea de comandă)

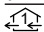
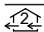
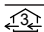
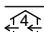
- Program zilnic și săptămânal
- Modificarea automată a orei de vară/iarnă
- Timpi de conectare standard în programul orar de ventilație sunt presetate din fabrică.
- Programare orară programabilă individual, max. 8 faze de timp pe zi
 - Interval minim de conectare: 10 min
 - Rezervă de baterie: 14 zile

Trepte de ventilație

Setarea treptelor de ventilație

Treptele de ventilație sunt indicate de programul de funcționare („regim de bază“, „ventilație automată“), funcții cu consum de energie redus („program de vacanță“, „regim de funcționare redus“), funcții de sporire a confortului („regim intens“) sau regimul de funcționare în program orar („reduc“, „normal“, „intens“).

Trepte de ventilație

Treaptă de aerisire (afișaj în automatizare)	Funcție/Regim de funcționare	Stare de funcționare în programul orar de ventilație	Debit volumetric de aer
	„Regim de bază“ „Program de vacanță“	—	85 m ³ /h
	„Regim redus“ „Regim automat aerisire“	—	Reglabil
	„Regim automat aerisire“	„Normal“	Reglabil
	„Regim automat aerisire“ „Regim intensiv“	„Intensiv“ —	Reglabil

Automatizare/telecomandă 300-F (continuare)

- În toate cazurile, sistemul de protecție la îngheț este activ.
- Regimul intensiv este limitat în timp. Durata este reglabilă.
- Dacă în programul orar este activă starea de funcționare „normală”, debitul volumetric de aer este adaptat continuu automat între limitele „redus” și „intensiv” în funcție de următorii factori:
 - Umiditatea aerului
 - Concentrația de CO₂
 - Temperatura aerului viciat la încălzirea încăperii

Activarea protecției la îngheț

Utilizarea preîncălzitorului electric este verificat de regulatorul aparatului de ventilație, în cazul în care temperatura aerului scade sub 2 °C. Până la min. -15 °C puterea preîncălzitorului este mărită în funcție de necesitate, pentru a asigura funcționarea echilibrată, continuă a aparatului de ventilație (funcție conform criteriilor pentru case cu consum redus de energie și recuperare de căldură). În cazul în care puterea preîncălzitorului nu mai este suficientă pentru un regim de funcționare echilibrat la temperaturi exterioare (< -15 °C), treptele de ventilație sunt scăzute până la regimul de deconectare. Funcția de ventilație este restabilită automat odată cu creșterea temperaturii.

Circuit de ventilație și încălzire

- La automatizarea pompelor de căldură trebuie racordat senzorul de temperatură exterioară (setul de livrare al pompei de căldură, date tehnice vezi documente de proiectare a pompelor de căldură).
- Dacă circuitul de ventilație și încălzire este alimentat de la acumulatorul tampon de agent termic al instalației de încălzire, acesta trebuie să dispună de un senzor pentru temperatura din acumulatorul tampon. (Racordare la automatizarea pompei de căldură).
- Dacă pentru circuitul de ventilație și încălzire acumulatorul tampon de agent termic (25 l, accesoriu) este încorporat în aparatul de ventilație, nu este necesar un senzor pentru temperatura din acumulatorul tampon.

17.2 Date tehnice Vitotronic 200, tip WO1C

General

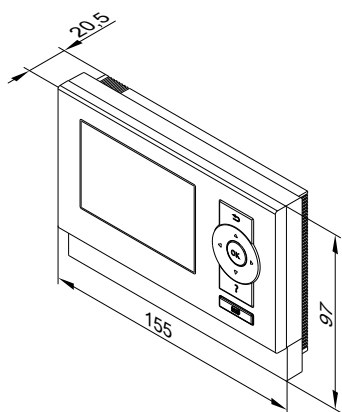
Tensiune nominală	230 V~
Frecvență nominală	50 Hz
Curent nominal	6 A
Clasă de protecție	I
Temperatură de ambianță admisibilă	
– Funcționare	0 până la +40 °C Utilizare în încăperi de locuit și de amplasare a centralei termice (condiții normale de mediu ambiant)
– Depozitare și transport	-20 până la +65 °C
Domeniu de reglaj pentru temperatura apei calde menajere	10 până la +70 °C
Domeniul de reglaj al caracteristicilor de încălzire și răcire	
– Înclinare	0 până la 3,5
– Nivel	-15 până la +40 K

Racord la rețea pompă de recirculare a apei calde menajere

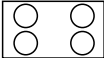

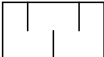










Pompele de recirculare a apei calde menajere cu reglare internă proprie trebuie să fie conectate printr-un racord la rețea separat. **Nu este admis racordul prin reglarea Vitotronic sau accesoriul Vitotronic.**

17.3 Telecomandă

Cele mai importante funcții de reglare pentru ventilație sunt disponibile și la telecomenzile Vitotrol 300B și Vitotrol 300 RF B (accesorii ale pompei de căldură). Telecomanda este racordată la automatizarea pompei de căldură. Pentru alte funcții și date tehnice ale Vitotrol 300-B vezi documentele de proiectare a pompelor de căldură.



18.1 Simboluri

	Aparat de ventilație		Ramificație
	Amortizor fonic		Trecere aer
	Aer din exterior		Gură de aspirare a aerului viciat
	Aer refulat în clădire		Orificiu de admisie aer
	Aer viciat		Gură de curățare
	Aer evacuat		
	Cot		

18.2 Dispoziții și directive

Pentru proiectare și model trebuie respectate următoarele norme și normative.

Dispoziții și directive:

- TA Lärm (Instrucțiuni tehnice zgomote)
- DIN 4701
- EN 12831
- DIN 4108, DIN 4108
- DIN 1946-6
- DIN 1946-10
- VDI 6022
- EnEV
- VDI 2081

Dispoziții privind partea electrică

- EN 60335
- DIN VDE 730
- VDE 0100

18.3 Glosar

Aer viciat

Aer aspirat din încăpere prin sistemul de ventilație.

Gură de aspirare pentru aer viciat

Vezi „supapa de aspirație a aerului viciat“.

Supapă de aspirație a aerului viciat

orificiu prin care se evacuează aerul dintr-o încăpere

Aer din exterior

Întreaga cantitate de aer aspirată din exterior

„Test Blower-Door“

Procedura pentru verificarea etanșeității clădirilor

Aer fals

Ventilație liberă, necontrolată prin rosturi de construcție, de ex. la ferestre și uși

Aerisire prin fereastră

Schimbul de aer determinat prin deschiderea ferestrei (schimb necontrolat de aer)

Filtre

Material permeabil, în care se separă substanțele poluante din aer.

Aer evacuat

Aerul condus în exterior

Aerisire intensă

Conform DIN 1946-6.

Schimbul de aer în condiții de ocupare excesivă a locuinței sau în condiții de încărcare a aerului (de ex. din cauza fumului de țigară).

Necesarul de căldură pentru ventilație

Prin ventilație, aerul cald este evacuat din locuință iar aerul rece este introdus din exterior în locuință. Necesarul de încălzire pentru ventilație este cantitatea de căldură care este necesară pentru încălzirea aerului de admisie din exterior la temperatura de ambianță.

Schimb de aer

Dimensiune pentru schimbul de aer într-o clădire. Schimbul de aer indică frecvența cu care este schimbat tot aerul dintr-o clădire, în interval de o oră.

Ventilația maximă

= „Ventilație intensă“ conform DIN 1946-6

Ventilație normală

= „Ventilație nominală“ conform DIN 1946-6.

Schimbul de aer în condiții de activitate normală a locatarilor, necesar pentru a menține igiena și calitatea aerului din încăpere.

Ventilație în timpul petrecerilor

Vezi „ventilație maximă“.

Ventilație redusă

Conform DIN 1946-6.

Schimbul de aer în condiții de activitate redusă sau de absență a locatarilor, necesar pentru a menține igiena și calitatea aerului din încăpere.

Recuperarea căldurii

Măsură pentru folosirea căldurii din aerul evacuat.

Căldura din aerul viciat evacuat la exterior este recuperată și transferată în aerul refulat în clădire.

Aer de admisie

Întreaga cantitate de aer care intră în încăpere

Anexă (continuare)

Gură de admisie aer

Deschidere prin care aerul de admisie pătrunde în încăpere.

Index alfabetic

A		C	
Absorbția zgomotului.....	9	Cablu de alimentare de la rețea.....	61
Acumulator tampon de agent termic.....	35, 43, 64, 65, 66	Cablu de comandă.....	51, 56
Aer de admisie.....	19, 25, 40, 90	Cablu de legătură la pompa de căldură.....	61
Aer de combustie din încăpere.....	68	Calcularea debitului volumetric de aer din exterior.....	76
Aer din exterior.....	19, 25, 40, 90	Caracteristici ale ventilatorului	
Aer evacuat.....	19, 25, 40, 90	– Vitovent 300.....	19
Aer fals.....	90	– Vitovent 300-C.....	33
Aerisire intensă.....	90	– Vitovent 300-W.....	25
Aerisire prin fereastră.....	90	Caracteristicile aparatului.....	40
Aer viciat.....	25, 40, 90	Carcasă.....	23, 29, 38
Aer viciat aspirat prin sistemul de aerisire.....	19	Casă cu consum energetic redus.....	6
Afișaj textual.....	84, 87	Casă cu consum redus de energie și recuperare de căldură	
Amortizare fonică.....	67	6, 35, 63, 67
Amortizor de vibrații.....	49, 54, 58	Casetă de vară.....	44
Amortizor fonic.....	67	Ceas programabil.....	80, 82, 85, 87
Amplasare		Cerințe privind casele cu consum redus de energie și recuperare de căldură.....	67
– în interiorul învelișului clădirii.....	48, 53, 56	Cerințe privind tehnica sanitară.....	67
– în învelișul clădirii.....	60	Circuit de încălzire cu vană de amestec.....	64, 65
– În pivnița neîncălzită.....	48, 53, 57, 61	Circuit de încălzire fără vană de amestec A1.....	64, 65, 66
– În pod neîncălzit.....	49, 54, 57	Circuit de încălzire prin pardoseală.....	64, 65
– lângă pompa de căldură.....	60	Circuit de ventilație și încălzire.....	63, 65, 66, 88
– pe planșee din lemn.....	54	Clasa de filtrare.....	23, 29
– pe un perete.....	59	Coefficient de directivitate.....	8
– Vitovent 300/300-W.....	51	Coefficientul de transmisie termică.....	67
– Vitovent 300-C.....	55	Colector solar.....	16, 21
– Vitovent 300-F.....	59	Comutator cu reglaj în trepte.....	84
Automatizare		Comutator de acționare prin radio.....	45
– Vitovent 300.....	80	Comutator de reglaj în trepte.....	12
– Vitovent 300-C/300-W.....	81	Comutator rotativ.....	80
– Vitovent 300-F.....	86	Condiții de temperatură pentru bypass.....	82
Automatizarea pompei de căldură.....	86	Condiții tehnice de racordare.....	51, 54, 58, 61
– limbi.....	84, 87	Conductă de aer evacuat în exterior.....	34
– Module de bază.....	84, 86	Conductă de canalizare.....	69
– Plăci electronice.....	84, 86	Cota de infiltrație.....	79
– unitate de comandă.....	84, 87	Cot de evacuare a condensului.....	40
Automatizare pompă de căldură		Cuplări.....	85, 87
– funcții.....	86	Cutia de distribuție a aerului.....	34
– structură.....	86	Cutia de filtrare pentru aerul aspirat din exterior.....	46
Avantaje		Cutie de distribuție a aerului.....	68
– Vitovent 300.....	17		
– Vitovent 300-C.....	28		
– Vitovent 300-F.....	36		
– Vitovent 300-W.....	22		
Avarie.....	84, 87		
Avertisment.....	84, 87		
B			
Burlan.....	69		
Bypass.....	82		
Bypass de vară.....	22, 28, 37		

Index alfabetic

D

Date de diagnostic.....	84, 87
Date tehnice	
– automatizare pompă de căldură.....	88
– telecomandă Vitovent 300.....	81
– telecomandă Vitovent 300-C/300-W.....	83
– Vitovent 200-C.....	13
– Vitovent 300.....	18
– Vitovent 300-C.....	29
– Vitovent 300-F.....	38
– Vitovent 300-W.....	23
Daune cauzate de umezeală.....	16, 21, 28
Debitul volumetric al aerului admis.....	66
Debitul volumetric total al aerului din exterior.....	73
Debitul volumetric total de aer din exterior.....	80
Debit volumetric	
– ventilație de bază.....	23, 29, 38
– ventilație intensivă.....	23, 29, 38
– Ventilație intensivă.....	18
– ventilație nominală.....	23, 29, 38
– Ventilație nominală.....	18
– ventilație redusă.....	23, 29, 38
– Ventilație redusă.....	18
Debit volumetric de aer.....	18, 85, 87
– domenii de reglaj.....	23, 29, 38
– Reglaj din fabricație.....	23, 29, 38
– setări din fabricație.....	82
Debit volumetric de aer activ.....	79
Debit volumetric de aer din exterior pe unitatea de consum.....	80
Debit volumetric de aer exterior conform DIN 1946-6.....	70
Debit volumetric de aer max.....	29, 38
Debit volumetric de aer maxim.....	18
Debit volumetric max. de aer.....	23
Debit volumetric total al aerului exterior.....	76
Debit volumetric total al aerului exterior conform DIN 1946-6.....	70
Destinație.....	74
Determinarea pierderilor de presiune a componentelor.....	78
Diafragmă de reducere.....	79
Dimensiuni.....	18, 23, 29, 38
– Vitovent 200-C.....	14
– Vitovent 300.....	19
– Vitovent 300-C.....	32
– Vitovent 300-F.....	40
– Vitovent 300-W.....	25
DIN 1946-6.....	70, 73, 79, 80
Directive.....	90
Dispozitiv hidraulic de încălzire adăugată.....	63
Dispozitiv hidraulic de încălzire ulterioară.....	64, 65, 66
– Cerințe privind sistemul de conducte.....	66
– racordare hidraulică simplă.....	63
Dispoziții.....	90
Disponerea cutiilor de distribuție a aerului.....	78
Distanțe minime	
– Vitovent 300-F.....	59, 60
Domeniu de reglaj	
– ventilație de bază.....	23, 29, 38
– ventilație intensivă.....	18, 23, 29
– ventilație nominală.....	18, 23, 29, 38
– ventilație redusă.....	23, 29, 38
– Ventilație redusă.....	18
Doză de legătură pentru aparate.....	59

E

Ecuatii.....	79
Ecuatii utilizate.....	79
Element filtrant fin.....	46
EnEV.....	6
Etanșeitatea.....	67
Evacuarea condensului.....	19, 32, 51, 56, 59, 69
– prin obturatorul hidraulic.....	69
– prin sifon cu clapetă de reținere a mirosurilor.....	70
– Schimbător de căldură entalpic.....	69
Evacuare pentru condens	
– schimbător de căldură cu pământul.....	72
Evitarea zgomotelor de curgere.....	68
Exfiltrare.....	76

F

Fenomen sonor din corp.....	7
Fenomenul sonor din corp.....	8, 49, 54, 58
Filtre.....	90
Filtru.....	16, 17, 18, 21, 22, 27, 28, 38
Filtru cu pliuri.....	47
Filtru de aer viciat.....	22, 28, 36
Filtru de schimb pentru cutia de filtrare pentru aer aspirat din exterior.....	47
Filtru pentru aer admis.....	22, 23, 28, 29
Filtru pentru aer de admisie și aer viciat.....	46
Filtru pentru aerul din exterior.....	36
Filtru pentru aer viciat.....	23, 29
Focar.....	68
Focar cu racord la coș.....	68
Funcții ale telecomenzii.....	80
Funcții automatizare pompă de căldură.....	84, 87
Funcții telecomandă.....	82
Funcționarea cu focar.....	68

G

Generarea de zgomot.....	7, 67
Grad de modificare a temperaturii.....	23
Grad de producere a căldurii.....	18
Gură de admisie aer.....	91
Gură de aspirare pentru aer viciat.....	90

H

Hotă.....	68
-----------	----

I

Indicație.....	84, 87
Indicații generale.....	66
Infiltrație.....	76
Instrucțiuni de proiectare	
– Vitovent 200-C.....	47
– Vitovent 300/300-C/300-W/300-F.....	66
– Vitovent 300/300-W.....	51
– Vitovent 300-C.....	55
– Vitovent 300-F.....	59
Interval de conectare.....	80, 82, 85, 87

Î

Înălțimea construcției	
– Vitovent 200-C.....	12
Încălzitor auxiliar hidraulic.....	35
Înveliș etanș al clădirii.....	67
Învelișul clădirii.....	48, 51, 53, 55, 56, 59, 60, 63, 76

L

Loc de amplasare	
– Vitovent 300/300-W.....	51
– Vitovent 300-C.....	56
– Vitovent 300-F.....	59
Locuință.....	66

Index alfabetic

M		R	
Măsuri de protecție.....	51, 54, 58, 61	Racord	
Meniul extins.....	84, 87	– admisia aerului.....	32
Modbus.....	61	– aer de admisie.....	19, 25, 40
Modificarea orei de vară/iarnă.....	80, 82, 85, 87	– aer din exterior.....	19, 25, 32, 40
Montaj		– aer evacuat.....	19, 25, 40
– Plafon din grinzi de lemn.....	49, 58	– aer viciat.....	25, 32, 40
Montaj pe perete.....	50	– aer viciat aspirat prin sistemul de aerisire.....	19
Montaj pe plafon.....	49	– aer viciat evacuat în exterior.....	32
N		Racordarea la rețea.....	51, 54, 58, 61
Navigare.....	84, 87	Racordare la rețea.....	61
necesar de căldură pentru încălzire.....	6	– Vitovent 300/300-W.....	51
Necesar de căldură pentru încălzire.....	6	Racord electric	
Necesar de căldură pentru încălzirea aerului tratat în instalațiile de ventilare.....	6	– Vitovent 300/300-W.....	51, 54
Necesarul anual de căldură pentru energie.....	6	– Vitovent 300-C.....	56, 58
Necesarul de căldură pentru încălzirea aerului tratat în instalațiile de ventilare.....	6	– Vitovent 300-F.....	59, 61
Necesarul de căldură pentru ventilație.....	90	Racord la pompa de căldură.....	62
Nivel de presiune acustică.....	8, 9	Randament de utilizare a căldurii.....	38
Nivel de putere acustică.....	8, 67	Randamentul de utilizare a căldurii.....	17, 22, 23, 28, 29, 38
Normative internaționale.....	51, 54, 58, 61	Rata de schimb a aerului.....	67
Număr de persoane.....	74	Răcirea încăperii.....	66
Numărul de guri de admisie și de evacuare a aerului.....	78	Recuperarea căldurii.....	18, 23, 29, 38, 90
O		– Vitovent 200-C.....	13
Orificii de curățare pentru schimbătorul de căldură cu pământul.....	72	Recuperarea energiei.....	68
P		Recuperare de căldură	
Pachet de proiectare pentru case pasive.....	63	– Vitovent 300/300-W.....	55
Parametri de reglare.....	35	– Vitovent 300-C.....	58, 59
Picioare reglabile.....	54	– Vitovent 300-F.....	62
Pierdere de presiune.....	78, 79	Reflexia zgomotului.....	8, 9
– cutie de filtrare pentru aer aspirat din exterior.....	47	Refulare prin pardoseală.....	34, 48, 49, 53, 54, 57, 60, 61
– preîncălzitor hidraulic.....	43	Regim automat aerisire.....	85, 87
Pierdere de presiune externă.....	78, 79	Regim de bază.....	85, 87
Pierdere externă de presiune.....	18, 23, 29, 38	Regim de funcționare.....	84, 87
Pierderi de căldură.....	6	Regim funcționare.....	80
Pompa circuitului de încălzire.....	64, 65	Regim intensiv.....	85, 87
Posibilități de amplasare		Regim redus.....	85, 87
– Vitovent 300/300-W.....	53	Reglarea debitului volumetric.....	16, 21, 28, 35
Preîncălzitor.....	22, 28, 72, 83	Regulamentul de economisire a energiei.....	6
Preîncălzitor electric.....	42, 54, 58	Repartizarea debitelor volumetrice de aer.....	76
Preîncălzitor electric intern.....	22, 28	Rezervă de baterie.....	80, 85, 87
Preîncălzitor hidraulic.....	43		
Presostat de aer.....	68		
Programare orară.....	35, 80		
Program de funcționare.....	35		
Program de vacanță.....	84, 85, 87		
Program orar.....	84, 85, 87		
Program săptămânal.....	85, 87		
Propagarea zgomotului.....	8, 49, 54, 58		
Protecția împotriva umidității.....	70, 73, 74, 80		
Protecția la îngheț.....	68, 71		
Protecție contra incendiilor.....	67		
Protecție împotriva umidității.....	79		
Protecție la îngheț.....	83, 85, 88		
– cu preîncălzitor.....	72		
– cu schimbător de căldură cu pământul.....	72		
– fără preîncălzitor.....	71		
Putere electr. absorbită.....	18		
Putere electrică absorbită.....	18, 23, 29, 38		
Putere sonoră			
– Vitovent 200-C.....	14		
– Vitovent 300.....	18, 19		
– Vitovent 300-C.....	30		
– Vitovent 300-F.....	39		
– Vitovent 300-W.....	23, 24		

Index alfabetic

S

Sarcina de încălzire.....	63, 66
Schimbare filtru.....	51, 54, 58, 62, 84, 87
Schimbător de căldură cu pământul.....	72, 83
Schimbător de căldură entalpic.....	68
Schimbător de căldură în contracurent	16, 18, 21, 22, 23, 27, 28, 29, 36, 38
Schimb de aer.....	6, 81, 90
Schimbul de aer.....	67
Secțiune de bază.....	73
Segment parțial.....	78
Selectarea aparatului de ventilație.....	77
Selectarea Vitovent.....	77
Selector de programe.....	17, 80
Senzor de CO ₂ -umiditate.....	44
Senzor de temperatură pe tur.....	64
Senzor de temperatură pe turul circuitului de încălzire.....	64, 65
Senzor de temperatură pe turul instalației.....	64, 65
Senzor pentru temperatura din acumulatorul tampon.....	64, 65
Setări.....	84, 87
Setări necesare.....	77
Set de filtre grosiere.....	46
Set extensie vană de amestec.....	64, 65
Sifon uscat.....	44, 69
Sistem combinat.....	37
Sistem de conducte.....	34
Sistem de diagnostic.....	85, 87
Sistem de diagnosticare.....	82
Sistemul de conducte.....	66
Soclu de montaj Vitovent 300-W.....	44
Solar-Divicon.....	16, 21, 27
Stabilirea debitelor volumetrice de aer din exterior.....	73
Stabilirea locului de amplasare.....	78
Stabilirea sistemului de conducte.....	78
Stare de funcționare.....	85, 87
– intensiv.....	85, 87
Stare de livrare	
– Vitovent 200-C.....	12
– Vitovent 300.....	17
– Vitovent 300-C.....	28
– Vitovent 300-F.....	37
– Vitovent 300-W.....	22
Stare de regim	
– normal.....	85, 87
– redus.....	85, 87
Structura telecomenzii.....	81
Suflantă radială.....	18, 23, 29, 38
Suflantă radială pe curent continuu.....	22, 23, 28, 29, 36
Supapă de aspirație a aerului viciat.....	90

Ș

Ștuț de evacuare a condensului.....	25, 32
Ștuț de racordare.....	17, 22, 28

T

Telecomandă.....	16, 17, 21, 22, 28, 51, 56, 64, 65, 66, 86, 88
– funcții.....	82
– structură.....	81
– Vitovent 300.....	80
– Vitovent 300-C/300-W.....	81
– Vitovent 300-F.....	86
Temperatura aerului admis.....	55, 58, 62, 66
Temperatura aerului viciat la încălzirea încăperii.....	88
Temperatura de ambianță.....	84, 87
Temperatura de intrare a aerului.....	23, 29, 38
Temperatură aer admisie.....	69
Tensiune nominală.....	18, 23, 29, 38
Termocuplă.....	64, 65
Terizoilație.....	6
Termostat aplicat.....	64, 65
Termostat de protecție la îngheț.....	66
Termostat imersat.....	64, 65
Test Blower-Door.....	67, 90
Testul Blower-Door.....	67
Text ajutător.....	84, 87
Traseul conductelor.....	51, 55, 59
Trecere prin peretele exterior.....	16, 21, 27, 34
Trepte de ventilație.....	80, 82, 84, 85, 87
– setări din fabricație.....	82

U

Umiditatea aerului.....	35, 88
Unitatea de comandă.....	54
Unitate de comandă.....	58
Uscător de rufe.....	68
Utilizare conform destinației.....	72

V

Variante de amplasare	
– Vitovent 200-C.....	48
– Vitovent 300-C.....	56
– Vitovent 300-F.....	60
Variante de montaj.....	49
Vedere de ansamblu asupra ecuațiilor utilizate.....	79
Vedere de ansamblu asupra procesului de proiectare.....	73
Ventilator de susținere.....	72
Ventilația intensivă.....	81
Ventilația maximă.....	71, 81, 90
Ventilație intensivă.....	73, 74, 80
Ventilație în timpul petrecerilor.....	90
Ventilație maximă.....	73, 74, 79, 80
Ventilație nominală.....	73, 74, 80
Ventilație normală.....	55, 58, 62, 71, 73, 74, 80, 90
Ventilație pentru protecția împotriva umidității.....	70
Ventilație redusă.....	71, 73, 74, 80, 81, 90
Vitotronic 200, tip WO1C.....	86

Z

Zgomot.....	7, 90
Zgomot transmis prin aer.....	7
Zgomot transmis prin lichide.....	7
Zgomotul transmis prin aer.....	8

Firma Viessmann își rezervă dreptul de a efectua modificări tehnice!

Viessmann S.R.L.
RO-507075 Ghimbav
Brașov
E-mail: info-ro@viessmann.com
www.viessmann.com

5793 257 RO