

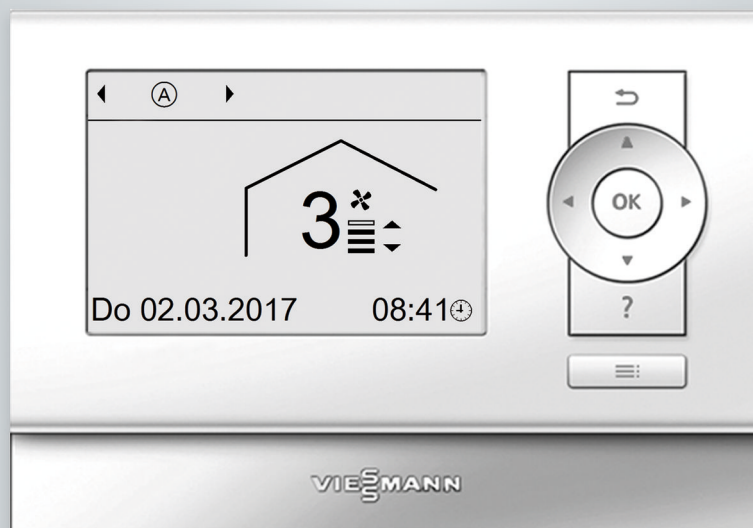
Instrucțiuni de utilizare pentru utilizatorul instalației

VIESSMANN


Element de comandă pentru sisteme de aerisire a locuinței cu recuperarea
căldurii




Element de comandă a aerisirii, tip LB1




Pentru siguranța dumneavoastră

 Vă rugăm să respectați cu strictețe aceste măsuri de siguranță pentru a exclude pericole și daune umane și materiale.

Explicarea măsurilor de siguranță

 **Pericol**
Acest semn atrage atenția asupra unor posibile daune pentru persoane.

 **Atenție**
Acest semn atrage atenția asupra unor posibile daune materiale și daune pentru mediul înconjurător.


Observație

Informațiile trecute sub denumirea de indicație conțin informații suplimentare.

Persoanele cărora li se adresează aceste instrucțiuni

Aceste instrucțiuni de utilizare se adresează persoanelor care deservește instalația.

Acest aparat poate fi utilizat și de către copii începând cu vârsta de 8 ani, precum și de către persoane cu dizabilități fizice, senzoriale sau mentale sau care dispun de experiență și cunoștințe insuficiente, în cazul în care sunt supravegheate sau au fost instruite cu privire la utilizarea în siguranță a aparatului și înțeleg pericolele astfel rezultate.


 **Atenție**
Copiii trebuie supravegheați în apropierea aparatului.

- Copiii nu au voie să se joace cu aparatul.
- Curățarea și operațiunile de întreținere care îi revin utilizatorului nu pot fi efectuate de către copii nesupravegheați.

Instrucțiuni de siguranță pentru intervențiile la instalație

Racordarea aparatului

- Aparatul poate fi racordat și pus în funcțiune numai de personal de specialitate autorizat.
- Se vor respecta condițiile de racordare electrică indicate.
- Orice modificare la instalația existentă trebuie executată numai de personal de specialitate autorizat.

 **Pericol**
Lucrările la instalație efectuate necorespunzător pot duce la accidente ce pot pune viața în pericol. Intervențiile la instalația electrică pot fi executate numai de electricieni calificați.

Pentru siguranța dumneavoastră (continuare)**Intervenții la aparat**

- Reglajele și lucrările la aparat trebuie executate numai conform indicațiilor din aceste instrucțiuni de utilizare. Alte lucrări la aparat pot fi executate numai de specialiști autorizați.
- Nu deschideți aparatul.
- Nu demontați măștile.
- Componentele și accesoriile instalate nu trebuie modificate sau îndepărtate.
- Nu deschideți și nu strângeți suplimentar țevile de legătură.

**Pericol**

Suprafețele încinse pot provoca arsuri.

- Nu deschideți aparatul.
- Nu atingeți suprafețele încinse de la conductele neizolate și armături.

Componente suplimentare, piese de schimb și piese supuse uzurii**Atenție**

Componentele care nu au fost verificate împreună cu instalația pot cauza deteriorări la instalație sau pot influența negativ funcțiile acesteia.

Montajul sau înlocuirea pieselor se va realiza numai de firma specializată.

Instrucțiuni de siguranță pentru funcționarea instalației**Măsuri ce trebuie luate în caz de incendiu****Pericol**

În caz de incendiu, există pericol de arsuri.

- Se deconectează instalația.
- Se utilizează stingătoare de incendiu verificate, din clasele de incendiu ABC.

Condiții pentru amplasare**Pericol**

Lichidele și materialele ușor inflamabile (de ex. benzină, diluanți și detergenți, vopsele sau hârtie) pot produce acumulări de gaze și incendii.






Astfel de materiale nu trebuie depozitate sau utilizate în încăperea de amplasare, respectiv în imediata apropiere a instalației de încălzire.

**Atenție**

Condițiile ambientale neadecvate pot provoca avarii la instalație și pot pune în pericol funcționarea sigură a acesteia.

- Trebuie respectate temperaturile admise ale mediului ambiant, conform indicațiilor din prezentele instrucțiuni de utilizare.
- **Aparat pentru amplasarea în interior:**
 - Se va evita poluarea aerului prin hidrocarburi halogenate (conținute de exemplu în vopsele, substanțe dizolvante și detergenți).
 - Evitați un grad constant ridicat de umiditate a aerului (de exemplu prin uscarea în mod permanent a rufelor).

1. Generalități	Simboluri	7
	Utilizarea conform normelor	7
	Descrierea aparatului	8
	■ Dotări și funcții	8
	■ Sisteme de aerisire pentru locuințe	8
	■ Temperaturi ambiante admise	8
	Prima punere în funcțiune	9
	Noțiuni de specialitate	9
	Instalația este reglată din fabricație	9
	Sfaturi privind economisirea de energie	9
	Sfaturi pentru mai mult confort	9
	Trepte de aerisire recomandate	10
2. Informații privind utilizarea	Unitatea de comandă	11
	■ „Instrucțiuni de utilizare“	11
	■ Simboluri pe display	11
	Meniu de bază	12
	Meniu extins	13
	Cum se utilizează	13
	Regimuri de funcționare	14
	Programare orară	14
	■ Reglarea programării orare	15
	■ Ștergerea intervalelor de timp	16
3. Pornirea și oprirea	Conectarea aerisirii locuinței	17
	Deconectarea aerisirii locuinței	17
	■ Conectarea regimului de funcționare „Regim deconectat“	17
	■ Oprirea aerisirii locuinței pentru înlocuirea filtrului	18
4. Aerisirea locuinței	Regim de funcționare	19
	■ Reglarea regimului de funcționare	19
	Aerisire fără recuperarea căldurii	19
	■ Reglarea valorii nominale a temperaturii de ambianță fără recupera- rea căldurii	19
	■ Reglarea valorii nominale a temperaturii minime pentru aerisire fără recuperarea căldurii	19
	Programare orară	19
	■ Reglarea programării orare	20
	■ Starea de regim pentru aerisire	20
	Funcția de sporire a confortului „Regim intensiv“	20
	■ Reglarea programului „Regim intensiv“	20
	■ Încheierea programului „Regim intensiv“	21
	Funcția de economisire de energie „Regim Eco“	22
	■ Reglarea „regimului Eco“	22
	■ Încheierea programului „Regim Eco“	22
	Funcția de economisire a energiei „Program de vacanță“	22
	■ Reglaj „Program de vacanță“	22
	■ Modificarea „Program vacanță“	23
	■ Anulare sau ștergere „Program vacanță“	23
5. Alte reglaje	Reglajul orei și al datei	24
	Reglarea limbii	24
	Reglajul contrastului pe display	24
	Reglajul luminozității iluminării display-ului	24
	Reglarea volumului pentru tonul tastelor	24
	Revenirea la reglajele din fabricație	25
6. Interogări	Interogarea informațiilor	26
	Accesarea mesajelor	26
	■ Apelarea mesajelor validate	27










7. Cum se procedează	Este prea rece în încăperi	28
	Este prea cald în încăperi	28
	„  “ și se afișează „Indicație“	28
	„  “ și se afișează „Avertizare“	28
	„  “ și se afișează „Avertizare“ („Înlocuire filtru 03“ prin Vitovent 300-C/300-W)	28
	„  “ și se afișează „Avarie“	28
	 și se afișează „Service“ („Înlocuire filtru 03“ prin Vitovent 300-C/300-W)	29
	Ușile/ferestrele se deschid greu	29
	Ușile/ferestrele se trântesc la deschidere	29
8. Întreținere	Curățarea sistemului de aerisire a locuinței	30
	■ Curățarea supapelor de aer admis/viciat	30
	■ Curățarea supapei de aspirație a aerului viciat de la bucătărie	31
	Curățarea sau înlocuirea filtrului	31
	■ Vitovent 200-C	31
	■ Vitovent 300-C și Vitovent 300-W	31
	■ Filtru de la aparatul de aerisire Vitovent 200-C	32
	■ Filtru de la aparatul de aerisire Vitovent 300-C	33
	■ Filtru de la aparatul de aerisire Vitovent 300-W	35
	■ Înlocuirea filtrului din supapele de aer evacuat	36
	■ Resetarea afișajului de revizie	37
9. Anexă	Prezentare generală a meniului extins	38
	Explicarea noțiunilor	39
	■ Aer viciat	39
	■ Temp. aer viciat aspirat prin sistemul de aerisire	39
	■ Aer aspirat din exterior	39
	■ Temperatura aerului aspirat din exterior	39
	■ Regim de funcționare	39
	■ Stare de regim	39
	■ Bypass	39
	■ Senzor CO ₂ /Senzor de umiditate	39
	■ Senzor CO ₂	40
	■ Concentrația de CO ₂	40
	■ Dezechilibru de presiune	40
	■ Schimbător de căldură entalpic	40
	■ Schimbător de căldură cu pământul	40
	■ Dispozitiv electric de încălzire preliminară	40
	■ Aerisirea prin intermediul ferestrei	40
	■ Umiditate	41
	■ Aer viciat evacuat în exterior	41
	■ Antiîngheț	41
	■ Aerisire controlată a locuinței	41
	■ Concentrație de monoxid de carbon (concentrație de CO ₂)	43
	■ Aerisire	43
	■ Treaptă de aerisire	43
	■ Umiditatea aerului	43
	■ Debit volumetric de aer	43
	■ Aerisire normală	44
	■ Temperatura de ambianță	44
	■ Aerisire redusă	44
	■ Preîncălzitor	44
	■ Schimbător de căldură	44
	■ Aerisirea locuinței	44
	■ Programare orară	45
	■ Aer admis	45
	Indicație privind eliminarea deșeurilor	45

Cuprins

Cuprins (continuare)

■ Eliminarea ambalajului	45
■ Scoaterea definitivă din funcțiune și reciclarea instalațiilor de încălzire	45
10. Index alfabetic	46

Simboluri

Simbol	Semnificație
	Trimitere la alt document cu informații suplimentare
	Reprezentarea etapei de lucru: Numerotarea corespunde succesiunii de operațiuni.
	Avertizare privind pagube materiale și daune pentru mediul înconjurător
	Zonă aflată sub tensiune
	Acordați o atenție sporită.
	<ul style="list-style-type: none"> ▪ La fixarea pe poziție a componentei trebuie să se audă un zgomot de fixare. sau ▪ Semnal acustic
	<ul style="list-style-type: none"> ▪ Se utilizează o componentă nouă. sau ▪ În combinație cu o unealtă: curățați suprafața.
	Reciclați componenta în mod corespunzător.
	Predați componenta la centrele de colectare adecvate. Nu aruncați componenta în gunoiul menajer.

Utilizarea conform normelor

Aparatul poate fi instalat și utilizat conform destinației numai în sisteme de ventilație conform DIN 1946-6 cu respectarea indicațiilor de montaj, de service și de utilizare respective. Acesta este prevăzut exclusiv pentru ventilarea controlată a locuinței.

Utilizarea conform destinației presupune o instalare staționară în combinație cu componente autorizate specifice instalației.

Utilizarea comercială sau industrială în alt scop decât pentru ventilația locuinței nu este conform destinației.

Orice altă utilizare trebuie autorizată de producător după caz.

Utilizarea incorectă a aparatului respectiv utilizarea necorespunzătoare (de ex. prin deschiderea aparatului de către beneficiarul instalației) este interzisă și anulează orice răspundere a producătorului. Utilizare incorectă înseamnă modificarea componentelor sistemului de ventilație în privința funcționării lor conform destinației.

Observație

Aparatul este destinat exclusiv utilizării casnice, ceea ce înseamnă că și persoanele neinstruite pot utiliza aparatul în condiții de siguranță.

Descrierea aparatului

Cu elementul de comandă a aerisirii, tip LB1 puteți comanda aparatele centrale de aerisire Vitovent 200-C, Vitovent 300-C și Vitovent 300-W.

Elementul de comandă a aerisirii, tip LB1 se montează pe perete.

Dotări și funcții

Elementul de comandă a aerisirii, tip LB1 oferă următoarele funcții:

- Setarea manuală a treptelor de aerisire
- Setarea automată a treptelor de aerisire prin intermediul programelor de funcționare sau al programării orare cu până la 8 intervale de timp pe zi

- Funcții de confort și de economisire a energiei
- Accesarea informațiilor despre regimul de funcționare al sistemului de aerisire a locuinței

Sisteme de aerisire pentru locuințe

Sistemele de aerisire pentru locuințe servesc la ventilarea și la aerisirea controlată și a caselor cu o familie sau a locuințelor.

Aparatele centrale de aerisire de la Viessmann pot fi reglate și comandate cu elementul de comandă a aerisirii, tip LB1.

Cu ajutorul unei programări orare, regimul de aerisire se adaptează automat necesităților dumneavoastră.

Funcțiile „**Regim Eco**” și „**Program vacanță**” vă ajută să economisiți energie. Cu funcția „**Regim intensiv**” sporește schimbul de aer în clădire și mirosurile și umezeala sunt transportate mai rapid în exterior.

Sunt suportate următoarele aparate centrale de aerisire:

Vitovent 200-C

Vitovent 200-C este adecvat pentru casele unifamiliale sau locuințe cu o suprafață de până la 120 m².

Vitovent 200-C îndeplinește cerințele impuse pentru montarea în case cu consum redus de energie și recuperare de căldură.

Aparatul de aerisire poate fi montat, opțional, pe un perete sau pe tavan.

Suplimentar față de elementul de comandă a aerisirii, tip LB1, regimul de aerisire poate fi comutat și prin intermediul unui comutator sau al unui buton (comutator de baie) de la aparatul de aerisire, de ex. dacă aveți nevoie temporar de o treaptă de aerisire mai puternică.

Vitovent 300-C

Vitovent 300-C este adecvat pentru casele unifamiliale sau locuințe cu o suprafață de până la 90 m².

Vitovent 300-C îndeplinește cerințele impuse pentru montarea în case cu consum redus de energie și recuperare de căldură.

Aparatul de aerisire poate fi montat, opțional, pe un perete sau pe tavan.

Pentru o calitate a aerului corespunzătoare în clădire, aparatul de aerisire adaptează automat schimbul de aer, în funcție de umiditatea aerului în încăperi (accesorii necesare).

Vitovent 300-W

Vitovent 300-W este adecvat pentru casele unifamiliale sau locuințe cu o suprafață de până la 440 m².

Vitovent 300-W îndeplinește cerințele impuse pentru montarea în case cu consum redus de energie și recuperare de căldură.

Acest aparat de aerisire este montat pe un perete. Amplasarea pe pardoseală se face cu ajutorul accesoriilor.

Pentru o calitate a aerului corespunzătoare în clădire, aparatul de aerisire adaptează automat schimbul de aer, în funcție de umiditatea aerului în încăperi (accesorii necesare).

Temperaturi ambiante admise

Element de comandă a aerisirii, tip LB1

Elementul de comandă a aerisirii, tip LB1 poate fi montat în spații de locuit sau încăperi (condiții de ambianță normale).

Temperaturi admise ale mediului ambiant: 5 până la 40 °C

Aparat de aerisire



Atenție

În afara domeniilor de temperatură indicate, este posibilă defectarea aparatului de aerisire. Asigurați-vă că temperatura din încăperea în care are loc instalarea aparatului de aerisire este situată între 2 și 35 °C.

Prima punere în funcțiune

Prima punere în funcțiune și adaptarea sistemului de aerisire al locuinței la condițiile locale și constructive, precum și inițierea în modul de utilizare trebuie efectuate de către firma specializată.

Observație

În cuprinsul prezentelor instrucțiuni de utilizare, sunt descrise și funcții care sunt disponibile numai cu anumite aparate de aerisire sau cu anumite accesorii. Aceste funcții nu sunt marcate într-un mod special. În cazul în care aveți întrebări privind numărul de funcții și accesorii ale sistemului de aerisire a locuinței, contactați firma specializată.

Noțiuni de specialitate

Pentru o mai bună înțelegere a funcțiilor sistemului de aerisire a locuinței Viessmann, vor fi explicate mai detaliat câteva noțiuni de specialitate. Aceste noțiuni de specialitate sunt marcate după cum urmează:



Informații suplimentare se găsesc în capitolul „Explicarea unor noțiuni” din anexă.

Instalația este reglată din fabricație

Sistemul de aerisire a locuinței este reglat din fabricație și astfel este gata de funcționare:

Protecție la îngheț

- Protecția la îngheț a aparatului de aerisire este asigurată.

Aerisirea locuinței

- De la ora **00:00 până la ora 24:00**: Aerisirea locuinței în regimul de funcționare „**Automat**”

Trecerea de la ora de iarnă la ora de vară

- Trecerea se efectuează automat.

Ora și data

- Data și ora sunt au fost reglate de firma de specialitate.

Puteți modifica oricând reglajele individuale, conform dorințelor dumneavoastră.

Cădere de tensiune

În cazul unei căderi de tensiune, toate reglajele sunt păstrate.

Sfaturi privind economisirea de energie





- **Perioadă de absență scurte**: Vezi pag. 12 și 22. Reduceți treapta de aerisire, de ex. atunci când mergeți la cumpărături. Pentru aceasta, selectați „**Regim economic**” sau regimul de funcționare „**Aerisire de bază**”.
- **Vacanță/Concediu**: Vezi pag. 22. În cazul în care călătoriți, setați „**Program vacanță**”. Treapta de aerisire este redusă.

Sfaturi pentru mai mult confort

- „**Regim intensiv**”: Vezi pag. 20. În „**Regim intensiv**” creșteți schimbul de aer din încăperi, de ex. la gătit.

Trepte de aerisire recomandate

Treapta de aerisire se va regla în funcție de utilizarea încăperilor.

Treaptă de aerisire		Exploatare
1 	Aerisire de bază: Debit de aer minim	Clădire/încăperi goale, de ex. în concediu
2 	Aerisire redusă: Debit de aer redus	<ul style="list-style-type: none"> ▪ Aerisire pentru protecția clădirii împotriva umezelii ▪ Puține persoane în clădire/încăperi, de exemplu de luni până vineri, în timpul zilei
3 	Aerisire normală: Debit de aer normal	<ul style="list-style-type: none"> ▪ Utilizare normală a clădirii/încăperilor de către mai multe persoane ▪ Formare obișnuită de miros și de umezeală
4 	Aerisire intensivă: Debit de aer maxim	<ul style="list-style-type: none"> ▪ Utilizare a clădirii/încăperilor de către multe persoane, de ex. la o sărbătoare ▪ Generare masivă de mirosuri, de ex. la gătit ▪ Umiditate ridicată a aerului, de ex. la duș

Unitatea de comandă

Cu elementul de comandă a aerisirii, tip LB1 puteți realiza următoarele reglaje la aparatul de aerisire:

- Regimul de funcționare și programul de vacanță
- Programare orară pentru aerisirea locuinței
- Data și ora
- Valoare nominală a temperaturii de ambianță fără recuperarea căldurii

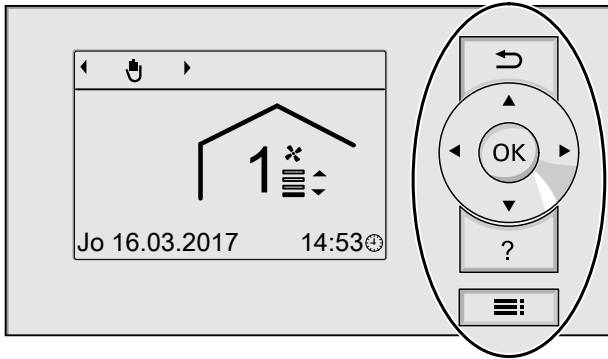


Fig. 1

Aveți la dispoziție 2 **niveluri de comandă**:

- Meniul de bază: Vezi pag. 12.
- Meniul extins: Vezi pag. 13.

Observație

Dacă nu ași efectuat niciun reglaj la comandă timp de câteva minute, iluminarea display-ului se reduce sau se stinge: Vezi pag. 24.

- ↶ Reveniți la pasul anterior din meniu sau anulați reglajul început.
- ⬅ ➡ Taste Cursor
Se răsfoiește meniul sau se reglează valorile.
- OK Se confirmă selecția sau se salvează reglajul executat.
- ? Accesați „Ajutor“ (vezi capitolul următor) sau primiți informații suplimentare referitoare la meniul ales.
- ☰ Se accesează meniul extins.

„Instrucțiuni de utilizare“

Primiți explicații referitoare la utilizare, sub formă de instrucțiuni prescurtate.

Mod de accesare „Instrucțiuni de utilizare“:

- Pe display este afișat meniul de bază: Vezi pag. 12.
Se apasă tasta ?.
- Vă aflați undeva în meniu:
Se apasă tasta ↶, până ce este afișat meniul de bază.
Se apasă tasta ?.

Simboluri pe display

Simbolurile nu sunt afișate permanent, ci în funcție de tipul instalației și de starea de funcționare.

Afișaje:

- 🕒 Ora actuală
- ❄️ Antiîngheț

Regimuri de funcționare:

- 🔌 „Regim deconectat“
- 🌀 „Aerisire de bază“
- Ⓐ „Automat“
- 👤 „Funcționare permanentă“

Funcții de confort și de economisire de energie:

- 🔥 „Regim intensiv“
- 🌿 „Regim Eco“

Unitatea de comandă (continuare)

Trepte de aerisire

Simbol	Debit volumetric de aer
0	Fără aerisire: Nu reglați această treaptă de aerisire pentru funcționare permanentă.
1	Treaptă de aerisire 1 (aerisire de bază): Debit de aer minim
2	Treaptă de aerisire 2 (aerisire redusă): Debit de aer redus
3	Treaptă de aerisire 3 (aerisire normală): Debit de aer normal
4	Treaptă de aerisire 4 (aerisire intensivă): Debit de aer maxim

Mesaje: Vezi pag. 26.

- „Indicație“
- „Avertizare“
- „Avarie“
- „Service“ (doar pentru Vitovent 200-C)

Meniu de bază

În meniul de bază, puteți realiza și accesa următoarele setări:

- Regim de funcționare
- Treaptă de aerisire
- Funcții de confort și de economisire a energiei

Mod de accesare a meniului de bază:

- Iluminarea display-ului este redusă sau oprită, dacă ați reglat acest lucru (vezi pagina 24): Apăsați pe **OK**.
- Vă aflați undeva în meniu: Se apasă tasta până ce este afișat meniul de bază.

Setarea regimului de funcționare

Apăsați tastele următoare:

1. pentru regimul de funcționare dorit
Vedere de ansamblu asupra regimurilor de funcționare: Vezi pag. 14.

2. **OK** pentru confirmare

Reglarea treptei de aerisire în regimul de funcționare „Funcț. permanentă“ ()

Apăsați tastele următoare:

1. pentru treapta de aerisire dorită
2. **OK** pentru confirmare

Reglarea „Regim intensiv“

Apăsați tastele următoare:

- 1.
2. **OK** pentru confirmare
Pe display este afișat simbolul .

Pentru încheierea programului „Regim intensiv“, apăsați tasta .

Observație

Dacă este activ regimul „Funcț. permanentă“ () , nu puteți regla „Regim intensiv“.

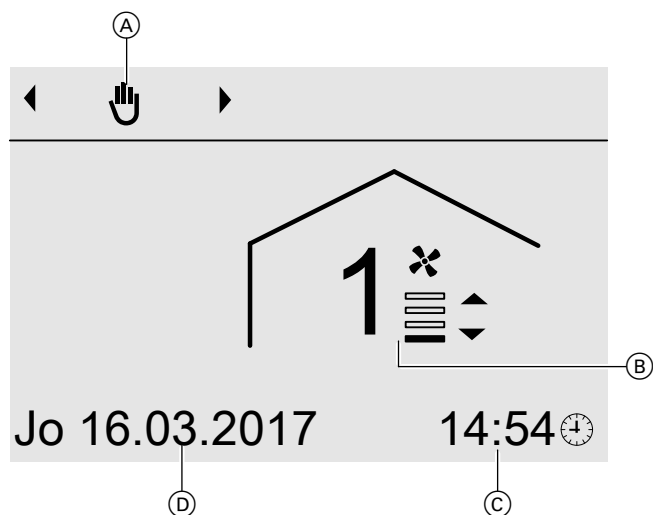



Fig. 2


- (A) Regim de funcționare
- (B) Treaptă de aerisire
- (C) Ora actuală
- (D) Data actuală

Meniu de bază (continuare)

Reglarea „Regim Eco“

Apăsați tastele următoare:

1. ▼
2. **OK** pentru confirmare
Pe display este afișat simbolul .

Pentru încheierea programului „Regim Eco“, apăsați tasta .



Observație

Dacă este activ regimul „Funcț. permanentă“, nu puteți regla „Regim Eco“.

Meniu extins

În meniul extins puteți realiza și accesa **toate** reglajele din volumul de funcții al instalației de aerisire, de ex. programul de vacanță și programarea orară. Regăsiți prezentarea generală a meniului pe pagina 38.

Accesați meniul extins în felul următor:

- Iluminarea display-ului este redusă sau oprită, dacă ați reglat acest lucru (vezi pagina 24):
Se apasă consecutiv pe tastele **OK** și .
- Vă aflați undeva în meniu:
Se apasă tasta .

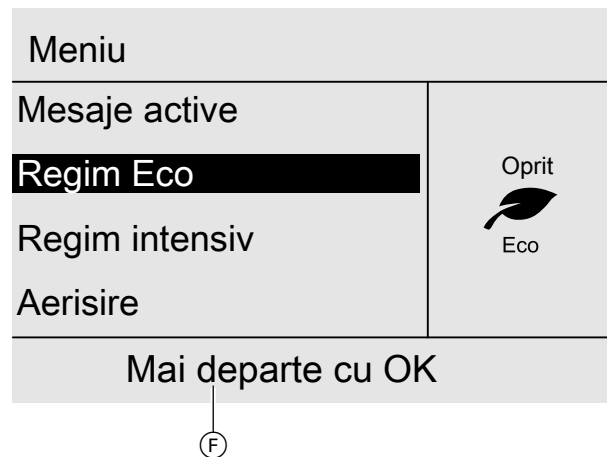



Fig. 3

Ⓕ Rând dialog

Cum se utilizează

Dacă timp de câteva minute nu ați realizat niciun reglaj la elementul de comandă, iluminarea display-ului se reduce sau se stinge: Vezi pag. 24.

1. Apăsați tasta **OK**. Ajungeți la meniul de bază: Vezi pag. 12.
2. Se apasă tasta : Ajungeți în meniul extins: consultați capitolul anterior.
Punctul din meniu selectat se află de culoare neagră.
În rândul de dialog Ⓕ primiți indicațiile de acțiune necesare: Vezi figura 3.

În figura următoare se prezintă, de exemplu, modul de lucru pentru reglajul valorii nominale a temperaturii de ambianță.

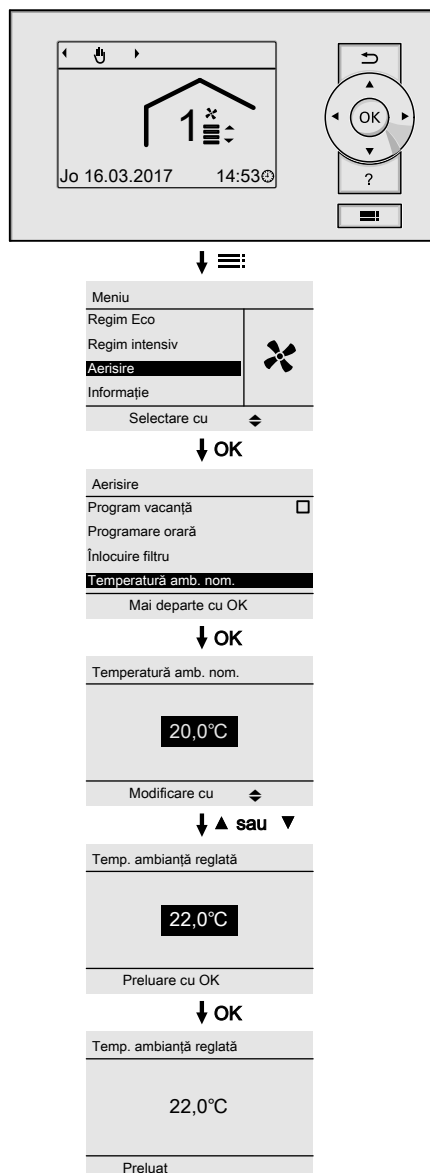


Fig. 4

Regimuri de funcționare

Simbol	Regim de funcționare	Funcționare
⏻	„Regim deconectat“	Fără aerisire
⊗	„Aerisire de bază“	Aerisirea continuă a locuinței cu treapta de aerisire minimă (treaptă de aerisire 1)
Ⓐ	„Automat“	Aerisirea locuinței conform programării orare reglate: Vezi pag. 20.
🏠	„Funcționare permanentă“	Aerisirea permanentă a locuinței cu treapta de aerisire reglată. Reglarea treptei de aerisire pentru „Funcț. permanentă“: Vezi pag. 12.

Programare orară

În continuare se explică procedura pentru reglajul programării orare.

În programarea orară, împărțiți ziua în secțiuni, numite **intervale de timp**. Stabiliți ce se întâmplă în aceste intervale, de ex. când încăperile sunt aerisite și ventilate cu debit volumetric normal de aer.

Programare orară (continuare)

- Puteți regla programarea orară **individual**, identic pentru fiecare zi din săptămână sau diferit.
- Puteți selecta până la 8 intervale de timp pe zi.
- Reglați ora de începere și ora de încheiere pentru fiecare interval de timp. Intervalul de timp selectat este reprezentat printr-o linie pe diagrama de timp. Lungimea acesteia este adaptată corespunzător în diagrama de timp.
- În cazul suprapunerii mai multor intervale de timp, starea de regim cu treapta de aerisire cea mai ridicată are prioritate, de ex. „Normal” înainte de „Redus”.
- În meniul extins puteți accesa programarea orară prin „Informare”: Vezi pag. 26.

Reglarea programării orare

1. Meniu extins:



2. „Aerisire”

3. „Programare orară”

4. Selectați ziua sau grupul de zile dorite din săptămână.
5. Selectați un interval orar de la [1] până la [8]. Intervalul de timp selectat este reprezentat printr-o linie pe diagrama de timp.
6. Reglați ora de începere și ora de încheiere pentru intervalul de timp aferent. Lungimea liniei din diagrama de timp este adaptată corespunzător.
7. Selectați starea de regim dorită „Redus”, „Normal” sau „Intensiv”.
8. Se apasă pe ↵ pentru a ieși din meniu.

Observație

Dacă doriți să întrerupeți reglajul unui interval de timp mai devreme, atunci apăsați de mai multe ori ↵, până la apariția afișajului dorit.

Exemplu

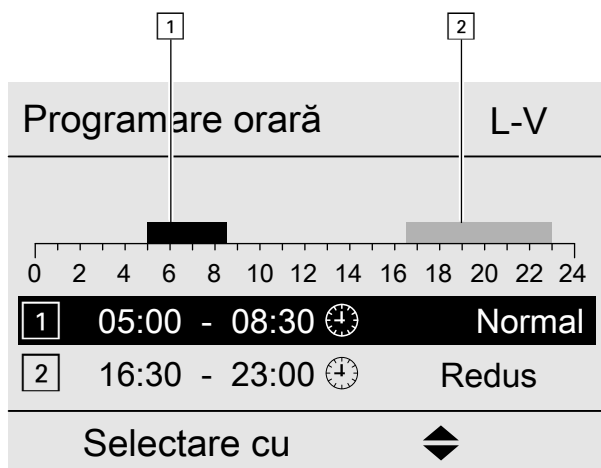


Fig. 5

- Programare orară pentru grupul de zile din săptămână „Luni-Vineri” („L-V”)
- Interval de timp [1]: 05:00 până la 08:30
- Interval de timp [2]: 16:30 până la 23:00

Între aceste intervale de timp, aerisirea locuinței se realizează cu un debit de aer minim (treapta de aerisire 1).

Reglarea eficientă a programării orare

Exemplu: Dacă doriți să reglați aceeași programare orară pentru toate zilele săptămânii în afară de luni:

1. Selectați grupul de zile ale săptămânii „Luni-Duminică” și reglați o programare orară.

Programare orară	
Luni-Duminică	<input checked="" type="checkbox"/>
Luni - Vineri	<input type="checkbox"/>
Sâmbătă-Duminică	<input type="checkbox"/>
Luni	<input type="checkbox"/>
Selectare cu	

Fig. 6

Observație

Bifa se află întotdeauna la grupurile de zile ale săptămânii cu aceleași intervale de timp. Reglaj din fabricație: Același pentru toate zilele săptămânii, deci bifa se află pe grupul de zile ale săptămânii „Luni-Duminică”.

Conectarea aerisirii locuinței



Informații suplimentare se găsesc în capitolul „Explicarea unor noțiuni” din anexă.

- Firma de specialitate pune în funcțiune aparatul de aerisire.
- Reglați regimul de funcționare: vedeți pag. 19).

Observație

Pentru a elimina umiditatea produsă din încăperi, aparatul de aerisire trebuie să funcționeze **întotdeauna** cu cel puțin treapta minimă de aerisire (treapta de aerisire 1).

Afișaj în meniul de bază

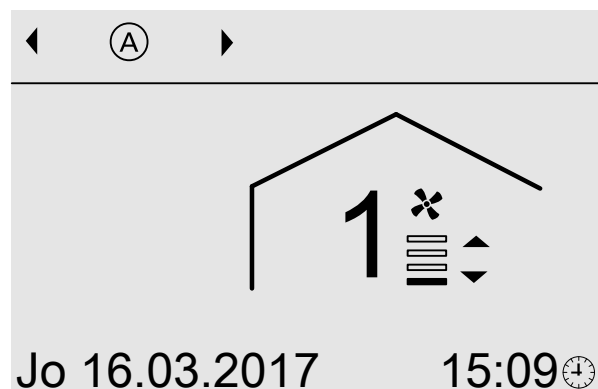


Fig. 9 Exemplu pentru aerisirea în regimul de funcționare „Automat” starea de regim „Redus”

Deconectarea aerisirii locuinței



Atenție

În cazul în care opriți permanent aparatul de aerisire, există pericolul apariției unor daune cauzate de umiditatea din clădire.

- Activați „Regimul deconectat” doar pentru scurt timp.
- Utilizați aparatul de aerisire cel puțin cu treapta minimă de aerisire, de ex. în „Regim Eco” sau „Program vacanță”.

Conectarea regimului de funcționare „Regim deconectat”

Reglare în meniul de bază

1. **Meniu de bază:**
◀▶ pentru regimul de funcționare „Regim deconectat”
2. **OK** pentru confirmare

Reglare în meniul extins

1. **Meniu extins:**
☰
2. „Aerisire”
3. „Regim de funcționare”
4. „Regim deconectat”

Fără aerisire locuință, de ex. dacă doriți să aerisiți locuința prin intermediul ferestrelor.

Afișaj în meniul de bază

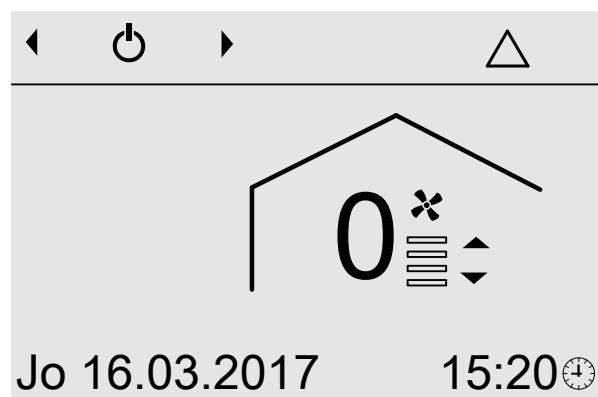


Fig. 10

Încheierea regimului de funcționare „Regim deconectat”

Selectați un alt regim de funcționare sau o funcție de sporire a confortului sau de economisire a energiei.

Oprirea aerisirii locuinței pentru înlocuirea filtrului

Se scoate ștecherul de rețea din priză.

Regim de funcționare



Informații suplimentare se găsesc în capitolul „Explicarea unor noțiuni” din anexă.

Reglarea regimului de funcționare

Reglare în meniul de bază

1. Meniu de bază:

◀▶ pentru regimul de funcționare dorit, de ex. „Automat”

2. OK pentru confirmare

2. „Aerisire”

3. „Regim de funcționare”

4. De ex. „Automat”

Alte regimuri de funcționare posibile: Vezi pag. 14.

Reglare în meniul extins

1. Meniu extins:



Aerisire fără recuperarea căldurii



Informații suplimentare se găsesc în capitolul „Explicarea unor noțiuni” din anexă.

Reglarea valorii nominale a temperaturii de ambianță fără recuperarea căldurii

Imediat ce temperatura de ambianță (temperatura aerului viciat aspirat prin sistemul de aerisire) depășește valoarea reglată cu peste 1 °C, aerisirea se poate realiza fără recuperarea căldurii. Bypassul este activ.

1. Meniu extins:



2. „Aerisire”

3. „Temperatură amb. nom.”

4. ▲/▼ pentru valoarea dorită

Reglarea valorii nominale a temperaturii minime pentru aerisire fără recuperarea căldurii

Numai pentru **Vitovent-200**.

Imediat ce temperatura aerului exterior depășește temperatura nominală la admisia în aparatul de aerisire, aerisirea poate avea loc fără recuperarea căldurii. Bypassul este activ.

Observație

Cu cât această temperatură este reglată mai jos, cu atât este mai mare pericolul de formare a condensului în exterior pe sistemul de conducte. Formarea condensului poate conduce la avarierea construcției.

1. Meniu extins:



2. „Aerisire”

3. „Temp. min. aer adm. byp.”

4. ▲/▼ pentru valoarea dorită

Programare orară



Informații suplimentare se găsesc în capitolul „Explicarea unor noțiuni” din anexă.

Reglarea programării orare

Reglaj din fabricație: Un interval de timp de la ora 00:00 până la ora 24:00 pentru toate zilele săptămânii cu starea de regim „Normal”.

1. Meniu extins:



2. „Aerisire”

3. „Programare orară”

4. Reglați intervalele de timp dorite și starea de regim.

Mod de setare a unei programări orare: Vezi pag. 15.

Puteți regla până la 8 intervale de timp pe zi.

Observație

În afara programării orare setate, aerisirea locuinței se realizează cu un debit de aer minim (treapta de aerisire 1).

Starea de regim pentru aerisire

- „Redus” (treapta de aerisire 2)
Debit volumetric redus de aer (cca 70 % din debitul volumetric normal de aer: Vezi starea de regim „Normal”).
- „Normal” (treapta de aerisire 3)
Debit de aer normal
- „Intensiv” (treapta de aerisire 4)
Debit volumetric maxim de aer (cca 125 % din debitul volumetric normal de aer: Vezi starea de regim „Normal”).

Observație

- Debitul volumetric de aer pentru „Redus”, „Normal” și „Intensiv” sunt reglate de firma de specialitate.

- Numai pentru Vitovent 300-C și Vitovent 300-W: Pentru asigurarea unei calități constante a aerului, debitele volumetric de aer sunt crescute sau scăzute automat, în timpul funcționării, în starea de regim „Redus” și „Normal”:

- Dacă senzorii CO₂ (accesoriu) sunt montați în încăperi, debitul volumetric de aer este adaptat în funcție de concentrația de dioxid de carbon maximă măsurată (CO₂).
- Dacă, în încăperi, este instalat un senzor de CO₂/umiditate (accesoriu), debitul volumetric de aer este adaptat în funcție de umiditatea aerului și/sau concentrația de dioxid de carbon (CO₂) din această încăpere.
- Dacă, pe conducta centrală de refulare, este montat un senzor de umiditate (accesoriu), debitul volumetric de aer este adaptat în funcție de umiditatea aerului viciat din toate încăperile.

Funcția de sporire a confortului „Regim intensiv”

În „Regim intensiv” are loc aerisirea locuinței cu debit volumetric maxim de aer (treapta de aerisire 4).

Reglarea programului „Regim intensiv”

Reglare în meniul de bază

1. Meniu de bază:

▲ pentru „Regim intensiv”

Observație

Dacă este activ regimul „Funcț. permanentă” (☺), nu puteți regla „Regim intensiv”.

2. „Pornit”

Reglare în meniul extins

1. Meniu extins:



2. „Regim intensiv”

3. „Pornit”

Funcția de sporire a confortului „Regim intensiv“ (continuare)

Observație

La Vitovent 200-C, puteți conecta opțional „Regim intensiv“ prin intermediul unui comutator extern/buton (întrerupător baie).

Afișaj în meniul de bază

„Regim intensiv“ conectat la elementul de comandă a aerisirii, tip LB1:



Fig. 11

„Regim intensiv“ conectat prin intermediul unui comutator/buton extern (comutator de baie):



Fig. 12

Încheierea programului „Regim intensiv“

Ați conectat „Regim intensiv“ la elementul de comandă a aerisirii, tip LB1:

„Regim intensiv“ se încheie automat după 120 minute. Firma de specialitate poate adapta acest interval de timp.

Durata rămasă este afișată în meniul de bază: Vezi figura 11.

Puteți încheia și anticipat programul „Regim intensiv“:

Încheiere în meniul de bază

1. Meniu de bază:



2. „Oprit“

Încheiere în meniul extins

1. Meniu extins:



2. „Regim intensiv“

3. „Oprit“

Observație

După încheierea programului „Regim intensiv“, este continuat regimul de funcționare care a fost activ înaintea programului „Regim intensiv“.

Ați conectat „Regim intensiv“ prin intermediul unui comutator/buton extern (întrerupător de baie):

Numai pentru Vitovent-200:

„Regim intensiv“ se încheie automat după 30 minute. Firma de specialitate poate adapta acest interval de timp.

Durata rămasă este afișată în meniul de bază: Vezi figura 12.

Puteți încheia și anticipat programul „Regim intensiv“:

Încheiere în meniul de bază

1. Meniu de bază:



2. „Oprit“

Încheiere în meniul extins

1. Meniu extins:



2. „Întrerupător baie“

3. „Oprit“

Observație

După încheierea programului „Regim intensiv“, este continuat regimul de funcționare care a fost activ înaintea programului „Regim intensiv“.

Funcția de economisire de energie „Regim Eco“

În „Regim eco“ are loc aerisirea locuinței cu debit volumetric minim de aer (treapta de aerisire 1).

Reglarea „regimului Eco“

Reglare în meniul de bază

1. Meniu de bază:
▼ pentru „Regim Eco“

Observație

Dacă este activ regimul „Funcț. permanentă“ (👉), nu puteți regla „Regim intensiv“.

2. „Pornit“

Reglare în meniul extins

1. Meniu extins:
☰
2. „Regim Eco“

3. „Pornit“

Afișaj în meniul de bază



Fig. 13

Încheierea programului „Regim Eco“

„Regim Eco“ se încheie automat după 12 ore. Firma de specialitate poate adapta acest interval de timp. Durata rămasă este afișată în meniul de bază: Vezi figura 13. Puteți încheia și anticipat programul „Regim Eco“:

Încheiere în meniul de bază

1. Meniu de bază:
↶

2. „Oprit“

Încheiere în meniul extins

1. Meniu extins:
☰

2. „Regim Eco“

3. „Oprit“

Observație

După încheierea programului „Regim Eco“, este continuat regimul de funcționare care a fost activ înaintea programului „Regim Eco“.

Funcția de economisire a energiei „Program de vacanță“

Reglaj „Program de vacanță“

Programul de vacanță începe la ora 00:00 în ziua următoare plecării și se încheie la ora 00:00 în ziua revenirii. Aceasta înseamnă că în ziua plecării și în ziua revenirii este activ programarea orară setată pentru aceste zile: Vezi pag. 14.

1. Meniu extins:
☰

2. „Aerisire“

3. „Program vacanță“

Funcția de economisire a energiei „Program de vacanță” (continuare)

4. Reglați ziua plecării și ziua revenirii dorite.

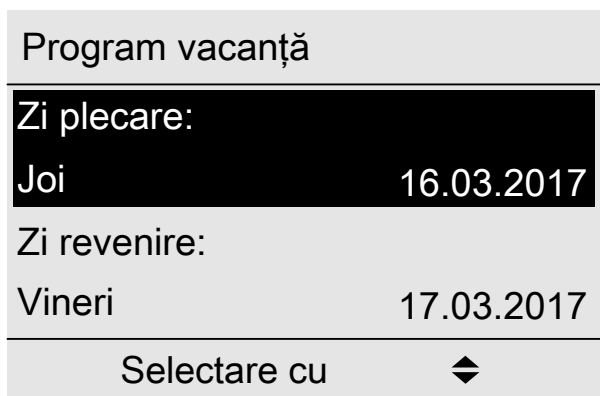


Fig. 14

În timpul programului de vacanță, aerisirea locuinței se realizează cu un debit de aer minim (treapta de aerisire 1).

Afișaj în meniul de bază



Fig. 15

Afișaj în meniul extins

În meniul extins puteți accesa programul de vacanță setat prin „Informare”: Vezi pag. 26.

Modificarea „Program vacanță”

1. Meniu extins:



2. „Aerisire”

3. „Program vacanță”

4. „Modificare program”

5. Reglați ziua plecării și ziua revenirii dorite.

Anulare sau ștergere „Program vacanță”

1. Meniu extins:



2. „Aerisire”

3. „Program vacanță”

4. „Ștergere program”

Alte reglaje

Reglajul orei și al datei

Ora și Data sunt setate din fabricație. În cazul în care instalația a fost scoasă din funcțiune mai mult timp, trebuie eventual să reglați din nou Ora și Data.

1. **Meniu extins:**



2. **„Reglaje“**

3. **„Oră/Dată“**

4. Reglați ora și data.

Reglarea limbii

1. **Meniu extins:**



3. **„Limbă“**

2. **„Setări“**

4. Reglați limba dorită.

Reglajul contrastului pe display

Doriți să puteți citi mai ușor textele din meniu. Adaptați contrastul display-ului la condițiile de lumină existente în încăpere.

1. **Meniu extins:**



2. **„Setări“**

3. **„Contrast“**

4. Reglați contrastul dorit.

Reglajul luminozității iluminării display-ului

Doriți să puteți citi mai ușor textele din meniu. Pentru aceasta modificați luminozitatea pentru **„Comandă“**.

1. **Meniu extins:**



Reglaj din fabricație: Iluminarea display-ului este deconectată în timpul regimului **„Standby“**.

2. **„Reglaje“**

1. **Meniu extins:**



3. **„Luminozitate“**

2. **„Reglaje“**

4. **„Comandă“**

3. **„Luminozitate“**

5. Reglați luminozitatea dorită.

4. **„Standby“**

5. Reglați luminozitatea dorită.

Dacă nu efectuați niciun reglaj la comandă timp de câteva minute (regim **„Standby“**), iluminarea display-ului se reduce sau se stinge. Reglați pentru luminozitatea pentru **„Standby“**.

Reglarea volumului pentru tonul tastelor

1. **Meniu extins:**



3. **„Volum sunet de tastă“**

2. **„Reglaje“**

4. Reglați volumul dorit.

Revenirea la reglajele din fabricație

Puteți reseta toate valorile modificate la valorile reglate din fabricație.

1. **Meniu extins:**



2. **„Reglaje“**

3. **„Reglaj de bază“**

4. Confirmați **„Efectuat?“** cu **„Da“**.

Se resetează următoarele reglaje:

- **„Programare orară“**
- **„Program vacanță“**
- Se setează regimul de funcționare **„Aerisire de bază“**.
- Se deconectează **„Regim intensiv“** sau **„Regim Eco“**.
- **„Temperatură amb. regl.“** se reglează la 20 °C.
- **„Temp. min. aer adm. byp.“** se reglează la 16 °C.
- **„Data“** se reglează la 01.09.2016.
- **„Limba“** se reglează în **„Română“**.
- **„Contrast“**, **„Luminozitate“** și **„Volum ton taste“**

Interogarea informațiilor

Puteți să accesați temperaturi, valori reglate, programări orare și stări de funcționare momentane. Accesări detaliate posibile găsiți în capitolul „Privire de ansamblu asupra meniului extins” la pagina 38.

1. Meniu extins:



2. „Informație“

3. Selectați accesarea dorită.

Accesarea mesajelor

În cazul unor evenimente sau stări de lucru speciale ale sistemului de aerisire a locuinței, elementul de comandă a aerisirii, tip LB1 afișează indicații, avertismente, mesaje de service sau de avarie.

Pe lângă mesajul în afișaj textual, pe display se aprinde intermitent simbolul aferent.

👁 „Indicație“

△ „Avertizare“

⚠ „Avarie“

🔧 „Service “ (doar Vitovent 200-C)

Exemplu de avarie:



Fig. 16

1. Cu ajutorul tastei **OK** obțineți informații suplimentare referitoare la mesajul afișat.

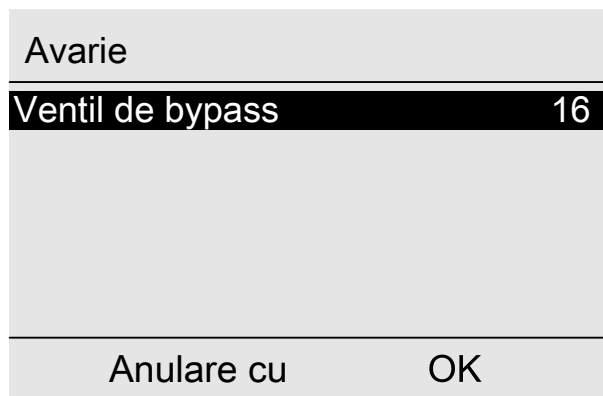


Fig. 17

2. Puteți răsfoi în lista de mesaje. În rândul superior se indică pentru fiecare mesaj dacă este vorba de o indicație, de un mesaj de avertizare, de service sau de avarie.

Cu ajutorul tastei **?** primiți următoarele informații pentru mesajul selectat:

- Data și ora la care mesajul a apărut pentru prima dată.
- Indicații privind comportamentul sistemului de aerisire a locuinței
- Sfaturi practice privind măsurile pe care le puteți lua dumneavoastră, **înainte** de a informa firma de specialitate.

3. În cazul mesajelor de „**avarie**“ (⚠), notați textul și codul alăturat aferent mesajului. În exemplu: „**Avarie**“, „**Clapetă bypass 16**“.

Astfel înlesniți o mai bună pregătire a firmei de specialitate care urmează să remedieze avaria și eventual economisiți cheltuielile inutile de deplasare la fața locului.

În cazul avertizărilor procedați la fel, (△) cu excepția mesajului de avertizare legat de „**înlocuirea filtrului 03**“. În acest caz respectați măsurile de la pagina 28.

Dacă este afișat mesajul „**Indicație**“ (👁) și „**Service**“ (🔧 , doar prin Vitovent 200-C) **nu** este necesară contactarea firmei de specialitate.

4. Anulați **toate** mesajele. Urmăți în acest scop indicațiile din meniu.

Mesajul este preluat în meniul „**Mesaje active**“. Vezi figura 19.

Accesarea mesajelor (continuare)

Afișaj în meniul de bază



Fig. 18

Afișaj în meniul extins

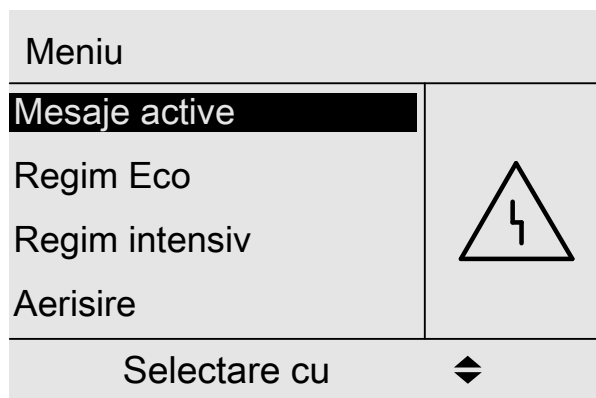


Fig. 19

Observație

Dacă remedierea avariei poate fi efectuată numai la o dată ulterioară, atunci mesajul de avarie apare din nou afișat pe display în ziua următoare la ora 7:00.

Apelarea mesajelor validate

1. Meniu extins:
☰:

2. „Mesaje active“

Cum se procedează

Este prea rece în încăperi

Cauza	Remediere
<ul style="list-style-type: none">▪ Bypassul nu închide.▪ Preîncălzitor electric defect▪ Ventilatorul de aer admis/viciat este defect	Înștiințați firma de specialitate.

Este prea cald în încăperi

Cauza	Remediere
Bypassul nu deschide.	Verificați și corectați, după caz, următoarele reglaje: <ul style="list-style-type: none">▪ Temperatură de ambianță (temperatura aerului viciat aspirat prin sistemul de aerisire) „Temperatură amb. regl.“: Vezi pag. 19.▪ Temperatura minimă pentru aerisire „Temp. min. adm. bypass“: Vezi pag. 19.▪ Se informează, după caz, firma de specialitate.

„“ și se afișează „Indicație“

Cauza	Remediere
Indicație referitoare la un eveniment special sau la o stare de lucru specială a instalației de aerisire	Se procedează conform descrierii de la pagina 26.

„“ și se afișează „Avertizare“

Cauza	Remediere
Avertizare din cauza unui eveniment special sau a unei stări de lucru speciale a instalației de aerisire	Se procedează conform descrierii de la pagina 26.

„“ și se afișează „Avertizare“ („Înlocuire filtru 03“ prin Vitovent 300-C/300-W)

Cauza	Remediere
<ul style="list-style-type: none">▪ Filtrele de la aparatul de aerisire și/sau de la supapele pentru evacuarea aerului sunt murdărite puternic.▪ Ultima înlocuire a filtrelor s-a efectuat cu peste 1 an în urmă.	<ul style="list-style-type: none">▪ În caz de murdărire ușoară curățați filtrul din aparatul de aerisire cu un aspirator.▪ După caz, înlocuiți filtrele: vedeți pagina 31.

„“ și se afișează „Avarie“

Cauza	Remediere
Avarie la instalația de aerisire	Se procedează conform descrierii de la pagina 26.

și se afișează „Service“ („Înlocuire filtru 03“ prin Vitovent 300-C/300-W)

Cauza	Remediere
<ul style="list-style-type: none"> ▪ Filtrele de la aparatul de aerisire și/sau de la supapele pentru evacuarea aerului sunt murdărite puternic. ▪ Ultima înlocuire a filtrelor s-a efectuat cu peste 1 an în urmă. 	Nu curățați filtrele. După caz, înlocuiți filtrele: consultați pagina 31.

Ușile/ferestrele se deschid greu

Cauza	Remediere
În clădiri foarte bine izolate, de exemplu casă cu consum redus de energie și recuperare de căldură: Debitul de aer al aparatului de aerisire pentru aer admis și aer viciat este dezechilibrat.	Înștiințați firma de specialitate.

Ușile/ferestrele se trântesc la deschidere

Cauza	Remediere
În clădiri foarte bine izolate, de exemplu casă cu consum redus de energie și recuperare de căldură: Debitul de aer al aparatului de aerisire pentru aer admis și aer viciat este dezechilibrat.	Înștiințați firma de specialitate.

Curățarea sistemului de aerisire a locuinței

- Carcasa aparatului de aerisire poate fi curățată cu detergenți obișnuiți. Nu se va utiliza pulbere abrazivă.
- Filtrul pentru aer din exterior și filtrul pentru aer viciat din aparatul de aerisire, precum și filtrele din supapele de aspirație a aerului viciat trebuie curățate sau înlocuite. Înlocuiți filtrele cel puțin **o dată** pe an.



Atenție

Depunerile de praf din aparat pot conduce la defecțiuni.

Aparatul nu trebuie pornit fără filtrul de aer exterior și cel de aer viciat.

- Recomandăm revizia periodică o dată pe an și, după caz, întreținerea și curățarea aparatului de aerisire, precum și a sistemului de conducte de către o firmă de specialitate.
- Vă recomandăm încheierea unui contract de întreținere cu firma de specialitate. Revizia neglijată reprezintă un risc. Curățarea și întreținerea periodică vă oferă garanția pentru o funcționare igienică, ecologică și economică.

Curățarea supapelor de aer admis/viciat

În caz de murdărire ușoară

Ștergeți supapele de aer admis/evacuat din exterior cu o cârpă umedă.

În caz de murdărire puternică



Atenție

În cazul funcționării sistemului de aerisire a locuinței fără filtru, apar depuneri de praf în sistemul de conducte. În acest fel crește rezistența aerului.

Deconectați aparatul de aerisire, **înainte** de a deșuruba supapele de aspirație a aerului viciat: Vezi capitolul „Oprirea aerisirii pentru înlocuirea filtrului”.

1. Deșurubați supapele de aer admis/de aspirație a aerului viciat (închidere tip baionetă).
2. Se curăță supapele cu o cârpă umedă.
3. Se montează la loc supapele.

Observație

- **Nu modificați reglajul rostului inelar (A).**
- *Dacă filtrele de la supapele de aer viciat sunt murdare, înlocuiți-le: Vezi capitolul „Înlocuirea filtrelor în supapele de aspirație a aerului viciat”.*

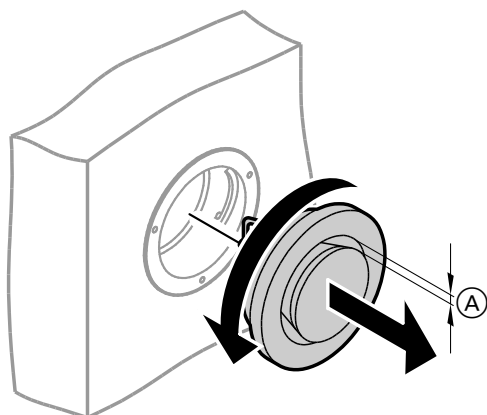


Fig. 20

(A) Rost inelar

Curățarea sistemului de aerisire a locuinței (continuare)

Curățarea supapei de aspirație a aerului viciat de la bucătărie

! Atenție
În cazul funcționării sistemului de aerisire a locuinței fără filtru, apar depuneri de praf în sistemul de conducte. În acest fel crește rezistența aerului.
Deconectați aparatul de aerisire, **înainte** de a extrage filtrul din supapa de aspirație a aerului viciat de la bucătărie: Vezi capitolul „Oprirea aerisirii pentru înlocuirea filtrului”.

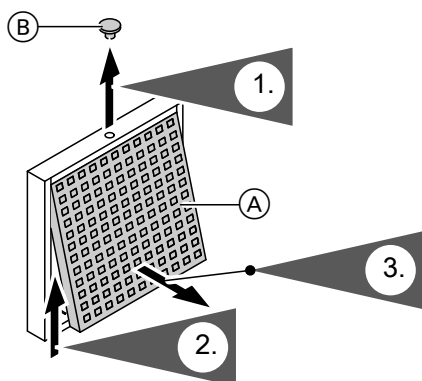


Fig. 21

- (A) Filtru de grăsime
- (B) Dop de siguranță

4. Scoateți filtrul de grăsime. Curățați umed supapa de aspirație a aerului viciat de la bucătărie.
5. Curățați filtrul de grăsime (A) cu apă și detergent sau în mașina de spălat vase. Uscați filtrul de grăsime (A).
6. Așezați la loc filtrul de grăsime. Închideți supapa de aspirație a aerului viciat de la bucătărie. Asigurați supapa de aspirație a aerului viciat de la bucătărie cu dopul de siguranță (B).

Curățarea sau înlocuirea filtrului

Dacă pe display-ul unității de comandă este afișat „**Înlocuirea filtrului**”, filtrele de la aparatul de aerisire sunt murdare sau intervalul de timp pentru înlocuirea filtrului a expirat.

Observație

Verificați și filtrele de la supapele de aspirație a aerului viciat de la bucătărie. După caz, înlocuiți aceste filtre: Vezi capitolul „Înlocuirea filtrelor în supapele de aspirație a aerului viciat”.

Vitovent 200-C

Nu curățați filtrele. Înlocuiți filtrele.
Filtrele murdare pot fi eliminate cu gunoiul menajer.

Observație

Puteți accesa numărul zilelor rămase până la următoarea înlocuire a filtrului în meniul extins la „**Informare**”: Vezi capitolul „Accesarea informațiilor”.

Vitovent 300-C și Vitovent 300-W

În caz de murdărire **ușoară** curățați filtrul din aparatul de aerisire cu un aspirator.

Observație

Curățarea filtrelor poate conduce la afectarea eficienței filtrelor.

Filtrele se înlocuiesc dacă se aplică **una** dintre următoarele condiții:

- Firele sunt **puternic** murdărite.
- Filtrele au fost deja curățate de mai multe ori.
- Ultima înlocuire a filtrelor s-a efectuat cu peste 1 an în urmă.

Filtrele murdare pot fi eliminate cu gunoiul menajer.

Observație

Puteți accesa numărul zilelor rămase până la următoarea verificare a filtrului în meniul extins la „Informare“: Vezi capitolul „Accesarea informațiilor“.

Filtru de la aparatul de aerisire Vitovent 200-C

! Atenție

În cazul funcționării aparatului de aerisire deschis, fără filtru, se produc depuneri de praf la aparat. Depunerile de praf pot duce la defecțiuni.

Înainte de deschiderea aparatului de aerisire se deconectează ștecherul de la priză.

Înlocuirea filtrului la montajul pe plafon

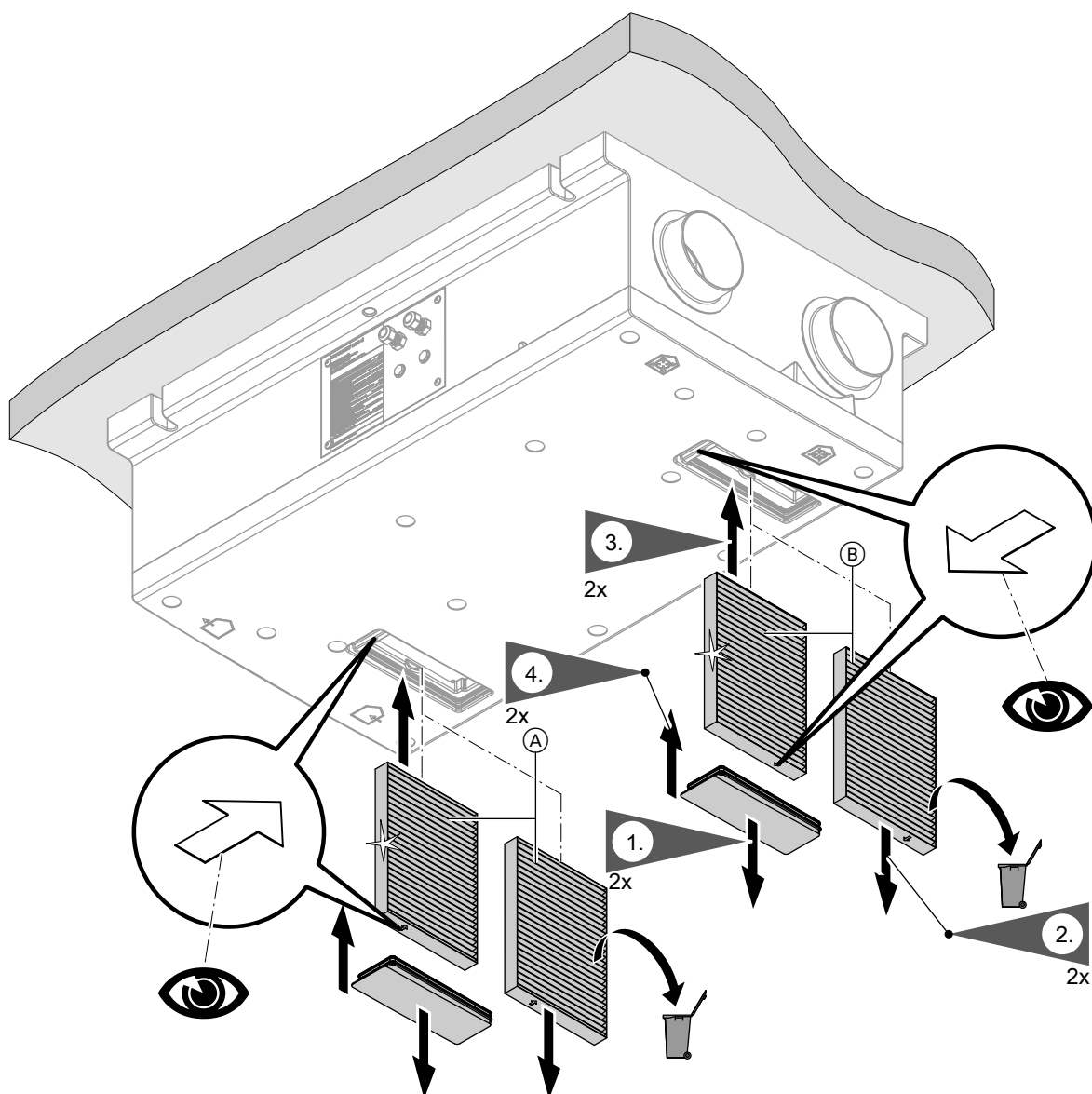


Fig. 22

- (A) Filtru pentru aerul admis
- (B) Filtru pentru aerul evacuat

Curățarea sau înlocuirea filtrului (continuare)

Înlocuirea filtrului la montajul pe perete

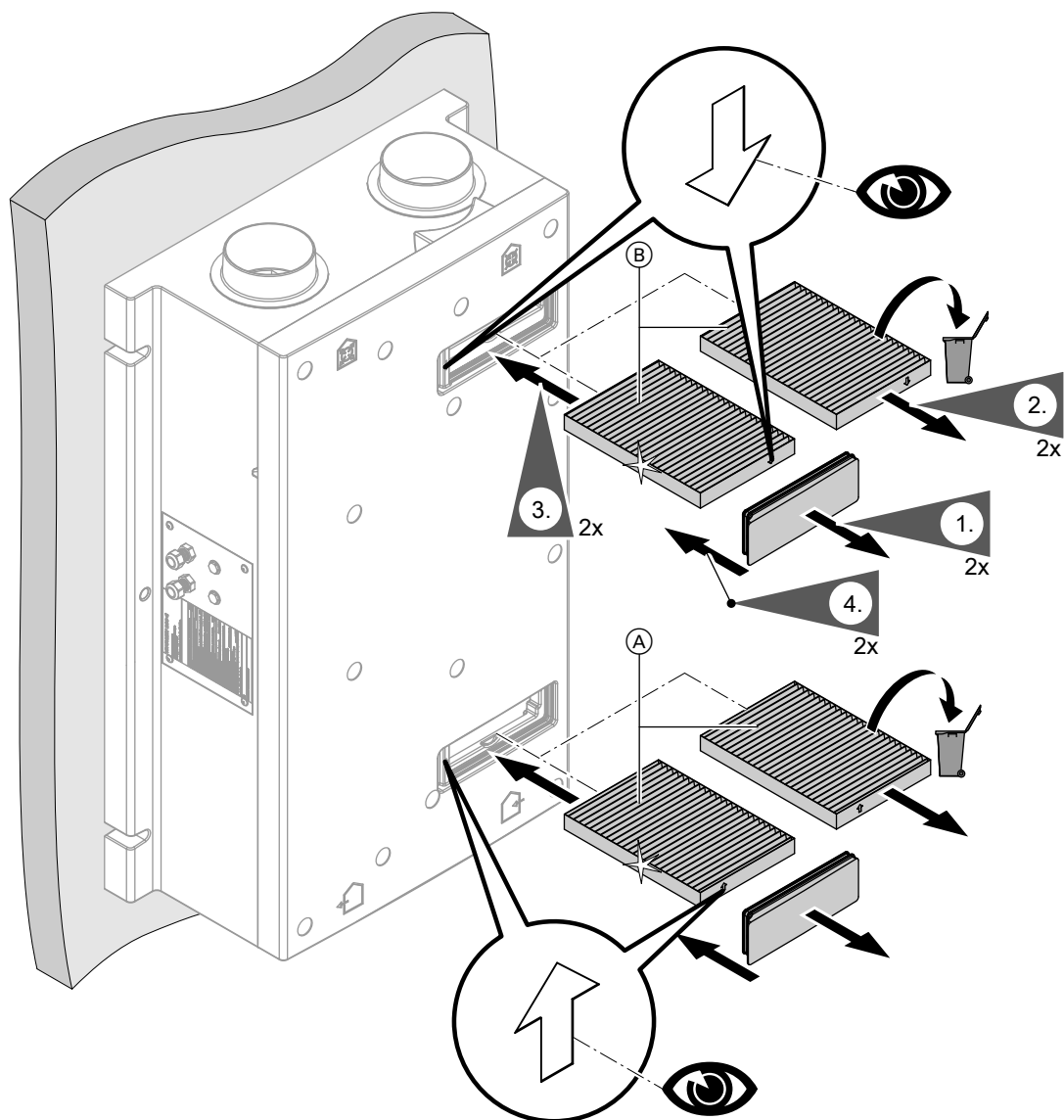


Fig. 23

- Ⓐ Filtru pentru aerul admis
- Ⓑ Filtru pentru aerul evacuat

Filtru de la aparatul de aerisire Vitovent 300-C
**Atenție**

În cazul funcționării aparatului de aerisire deschis, fără filtru, se produc depuneri de praf la aparat. Depunerile de praf pot duce la defecțiuni.

Înainte de deschiderea aparatului de aerisire se deconectează ștecherul de la priză.

Scoaterea cutiilor de filtre din aparat

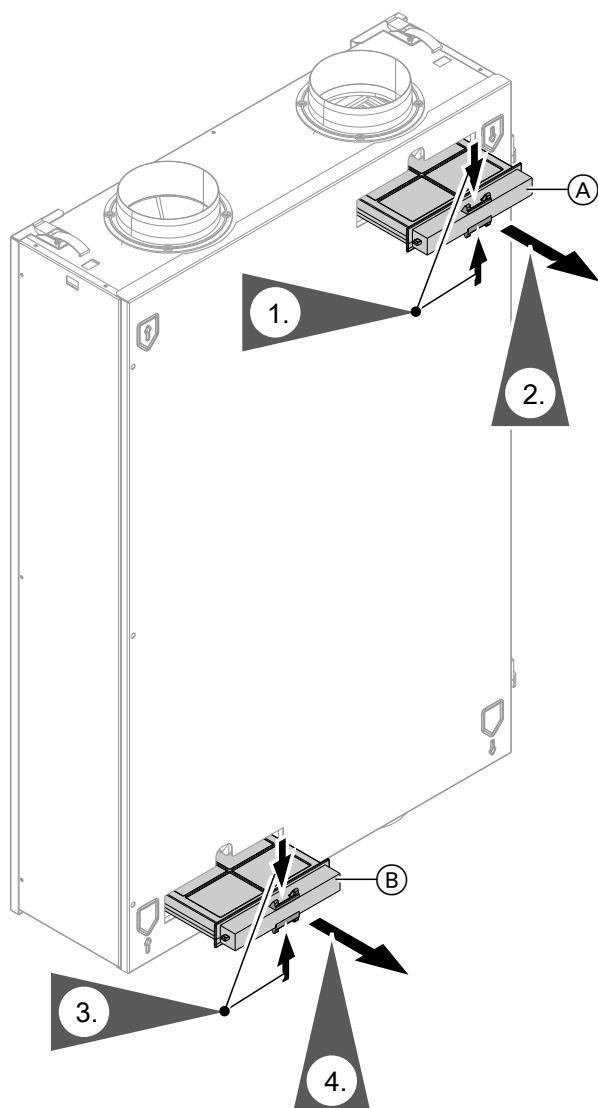


Fig. 24

- (A) Cutie pentru filtrul de aer viciat
- (B) Cutie pentru filtrul de aer exterior

Curățarea filtrului, eventual înlocuirea

Observație

Dacă doriți să utilizați un filtru fin: **Înainte** de scoaterea filtrului din cutia de filtre, rețineți poziția pentru partea superioară și partea inferioară. Dacă este necesar, se aplică un marcaj cu un creion pe cutia de filtre.

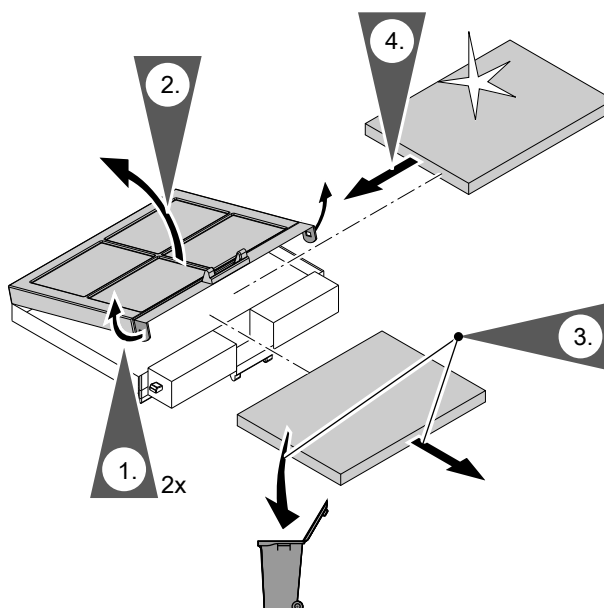


Fig. 25

Introducerea cutiilor de filtre în aparat

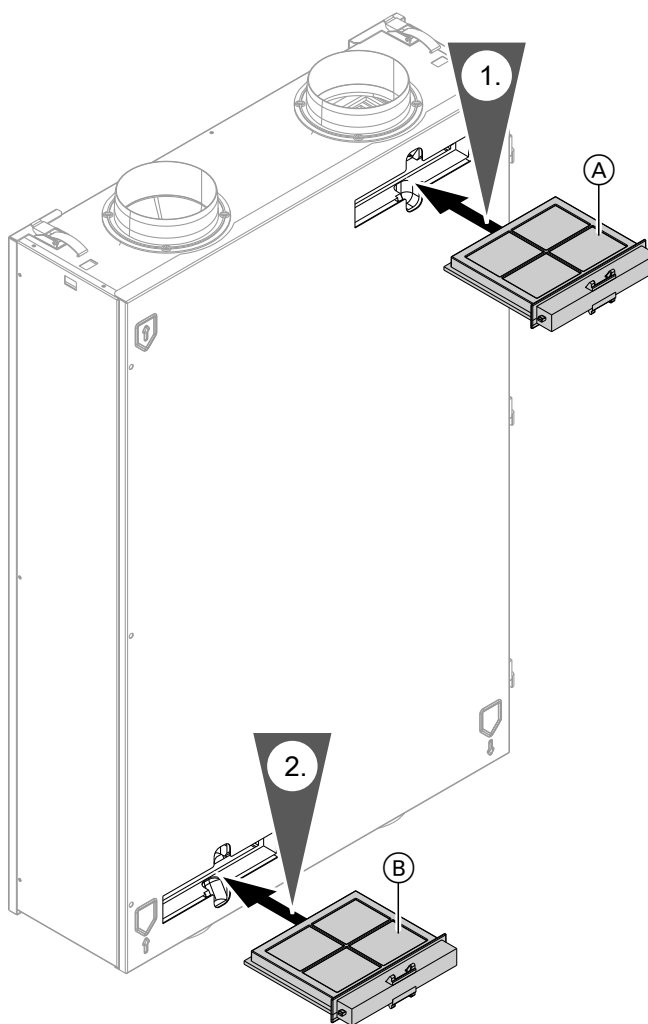


Fig. 26

- (A) Filtru pentru aerul evacuat
- (B) Filtru pentru aerul admis

Curățarea sau înlocuirea filtrului (continuare)

Filtru de la aparatul de aerisire Vitovent 300-W

- !** **Atenție**
În cazul funcționării aparatului de aerisire deschis, fără filtru, se produc depuneri de praf la aparat. Depunerile de praf pot duce la defecțiuni.
Înainte de deschiderea aparatului de aerisire se deconectează ștecherul de la priză.

Deschiderea aparatului de aerisire

- !** **Atenție**
Greutățile de pe panoul frontal rabatat pot produce daune aparatului.
Nu așezați obiecte pe panoul frontal rabatat. Nu vă sprijiniți de panoul frontal.

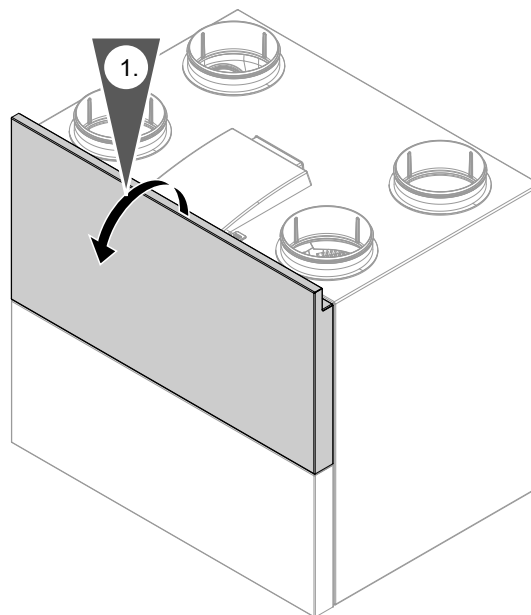


Fig. 27

Curățarea filtrului grosier, eventual înlocuirea

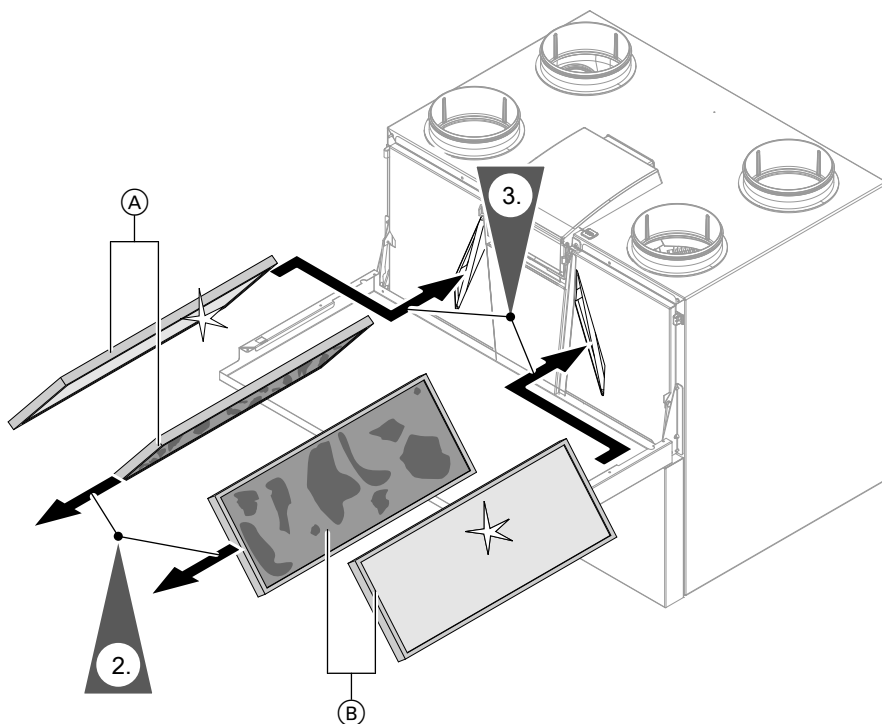


Fig. 28

Poz.	Introducerea aparatului: consultați plăcuța cu caracteristici din partea superioară a aparatului de aerisire.	
	Stânga (L)	Dreapta (R)
Ⓐ	Filtru pentru aerul viciat G4 = ISO Coarse 60 %	Filtru pentru aerul admis G4 = ISO Coarse 60 % sau filtru fin F7 = ISO ePM1 50 %
Ⓑ	Filtru pentru aerul admis G4 = ISO Coarse 60 % sau filtru fin F7 = ISO ePM1 50 %	Filtru pentru aerul viciat G4 = ISO Coarse 60 %

Curățarea sau înlocuirea filtrului (continuare)

- sau filtru fin F7 = ISO ePM1 50 %
Eliminați filtrul fin în deșeurile menajere.
 - Filtru grosier G4 = ISO Coarse 60 %
Schimbați doar pâsla filtrantă în rama filtrului, consultați fig. 29.
3. Introduceți noul filtru în aparat. Respectați aici poziția de montaj: consultați fig. 30.

Doar cu filtrul grosier G4 (= ISO Coarse 60 %): înlocuirea pâslei filtrante

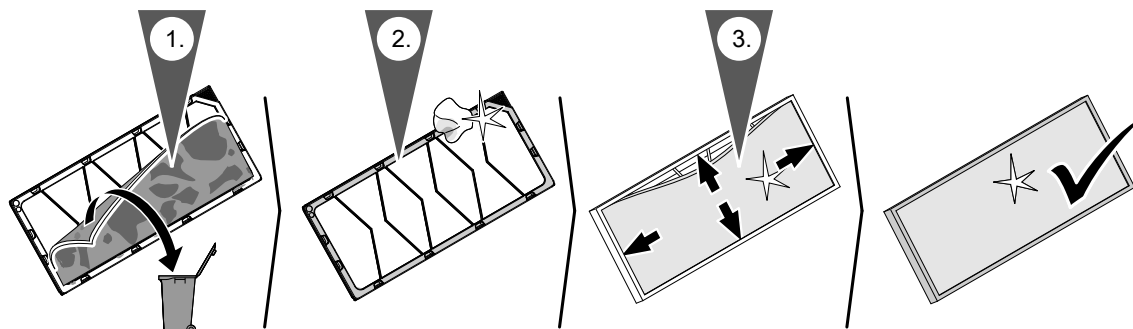


Fig. 29

Poziție de montaj

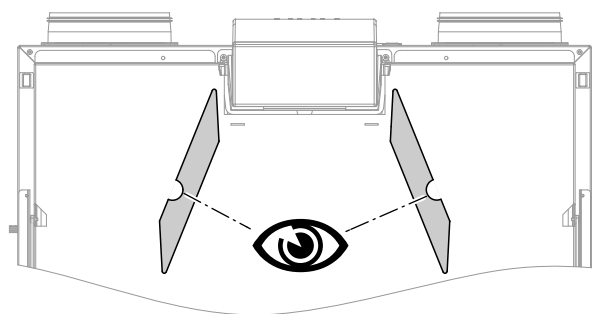


Fig. 30

Înlocuirea filtrului din supapele de aer evacuat

- !** **Atenție**
În cazul funcționării sistemului de aerisire a locuinței fără filtru, apar depuneri de praf în sistemul de conducte. În acest fel crește rezistența aerului.
Înainte de a deșuruba supapele de aspirație a aerului viciat, scoateți din priză ștecherul de racordare la rețea.

Curățarea sau înlocuirea filtrului (continuare)

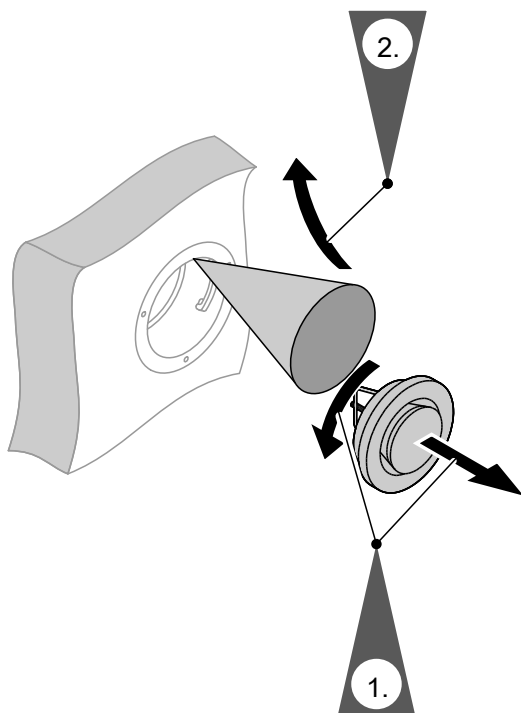


Fig. 31

Resetarea afișajului de revizie

1. Introduceți în priză șuco ștecherul de alimentare de la rețea.

**Atenție**

Depunerile de praf din aparat pot conduce la defecțiuni.

Porniți aparatul **doar cu** filtrul de aer admis și de aer evacuat montate.

2. Resetați manual afișajul privind întreținerea pentru înlocuirea filtrelor de la aparatul de aerisire.

3. **Meniu extins:**



4. „Aerisire“
5. „Înlocuire filtru“
6. „Da“

Prezentare generală a meniului extins

Observație

Afișajul intrărilor din meniu depinde de tipul aparatului de aerisire și de dotarea instalației. Din acest motiv, nu toate intrările din meniu sunt vizibile.

Meniu extins

„Regim Eco“

„Regim intensiv“

„Aerisire“

„Regim de funcționare“

„Regim deconectat“

„Aerisire de bază“

„Automat“

„Funcționare permanentă“

„Program vacanță“

„Programare orară“

„Înlocuire filtru“

„Temperatură amb. nom.“

„Temp. min. adm. bypass“ (numai Vitovent 200-C)

„Informație“

„Oră“

„Data“

„Ore funcț.“

„Regim de funcționare“

„Treaptă de aerisire“

„Reglaj CO2“

„Reglarea umidității“

„Debit volum. aer admis“

„Debit vol. aer viciat evacuat“

„Temperatură exterioară“

„Temperatura aerului admis“

„Temperatura de ambianță“

„Umiditate“

„Val. limită umiditate aer“

„CO2“

„Valoare limită CO2“

„Funcție bypass:“

„Schimbător de căldură cu pământul“

„Temp. amb. regl.“

„Temp. min. aer adm. byp.“

„Preîncălzitor“

„Programare orară“

„Zile până la înloc. filtru“

„Program vacanță“

Prezentare generală a meniului extins (continuare)

„Reglaje“	
	„Oră/Data“
	„Limbă“
	„Contrast“
	„Luminozitate“
	„Volum sunet de tastă“
	„Reglaj de bază“

Explicarea noțiunilor

Aer viciat

Aerul uzat, care este evacuat din încăperi.

Temp. aer viciat aspirat prin sistemul de aerisire

Temperatura aerului evacuat din încăperi. Această temperatură corespunde aproximativ temperaturii de ambianță.

Aer aspirat din exterior

Aer din exterior, care este aspirat din exterior de sistemul de aerisire a locuinței.

Temperatura aerului aspirat din exterior

Temperatura aerului exterior alimentar din exterior

Regim de funcționare

Prin intermediul regimului de funcționare, stabiliți treapta de aerisire permanentă, activați programarea orară sau deconectați aerisirea locuinței.

Stare de regim

Starea de funcționare indică cu ce treaptă de aerisire funcționează sistemul de aerisire a locuinței. Momentele pentru comutarea stării de regim se stabilesc în programarea orară.

Observație

Programarea orară este activ doar în regimul de funcționare „Automat“.

Bypass

Vezi „Aerisire controlată a locuinței“.

Senzor Co₂/Senzor de umiditate

Senzor pentru măsurarea concentrației de dioxid de carbon și a umidității aerului:
Acest senzor se racordează la aparatul de aerisire Vitovent 300-C.

Vezi „Concentrație dioxid de carbon“ și „Umiditatea aerului“.

Senzor CO₂

Senzor pentru măsurarea concentrației de dioxid de carbon:

Acest senzor se racordează la aparatul de aerisire Vitovent 300-W.

Vezi „Concentrație dioxid de carbon“ și „Umiditatea aerului“.

Concentrația de CO₂

Vezi „Concentrație de dioxid de carbon“.

Dezechilibru de presiune

În cazul unei setări neechilibrate a debitelor volumetrice de aer, se poate produce un dezechilibru de presiune în încăperi.

În cazul unui dezechilibru de presiune (Disbalance), debitul volumetric al aerului admis se deosebește de debitul volumetric al aerului viciat. În cazul unor clădiri etanșe, apare în acest fel în încăperi fie depresiune, fie suprapresiune. În caz de depresiune ferestrele și ușile se deschide, în caz de suprapresiune se închid.

Schimbător de căldură entalpic

La aparate cu aerisire cu recuperarea căldurii, aerul admis mai rece este preîncălzit cu căldura aerului evacuat în schimbătorul de căldură integrat. Cei doi curenți de aer nu intră în contact direct.

Schimbătorul de căldură entalpic nu poate recupera doar căldura din aerul evacuat, ci suplimentar și o mare parte din umiditate. Prin aceasta, schimbătorul de căldură și umiditate, asigură o ambianță mai plăcută în special în anotimpul rece. Aerul de ambianță nu se usucă prea mult.

Schimbător de căldură cu pământul

Prin intermediul unui schimbător de căldură cu pământul, aerul exterior poate fi încălzit pe timpul iernii și răcit pe timpul verii. În acest caz, aerul nu intră în contact direct cu pământul. Schimbătoarele de căldură cu pământul constau dintr-un sistem de conducte pozate în sol, care este racordat la ștuțurile pentru aer aspirat din exterior ale aparatului de aerisire.

În cazul sistemelor cu clapete de comutare pe 3 căi, aerul aspirat din exterior este condus direct în aparatul de aerisire, fie prin intermediul sistemului de conducte al schimbătorului de căldură cu pământul, fie printr-un alt tronson de conducte. Clapeta de comutare cu 3 căi este comutată de aparatul de aerisire în funcție de temperatura aerului aspirat din exterior.

Temperatura aerului aspirat din exterior

- Redusă:
Aerul aspirat din exterior este ghidat **pentru preîncălzire** prin schimbătorul de căldură cu pământul.
- Medie:
Răcirea sau preîncălzirea nu sunt necesare. Aerul aspirat din exterior **nu** este ghidat prin schimbătorul de căldură cu pământul.
- Ridicată:
Aerul aspirat din exterior este ghidat **pentru răcire** prin schimbătorul de căldură cu pământul.

Dispozitiv electric de încălzire preliminară

Vezi „Preîncălzitor electric“.

Aerisirea prin intermediul ferestrei

Aerisirea locuinței cu ferestrele deschise: În acest caz se pierde o mare parte a energiei termice din clădire.

În funcționarea de durată a unui sistem de aerisire a locuinței, aerisirea prin deschiderea ferestrelor nu este necesară.

Explicarea noțiunilor (continuare)

Umiditate

Vezi „Umiditatea aerului“.

Aer viciat evacuat în exterior

Aer care este evacuat în exterior de sistemul de aerisire a locuinței. Dacă bypassul este blocat o mare parte din energia termică a aerului viciat evacuat în exterior a fost reținută pentru preîncălzirea aerului aspirat din exterior.

Antiîngheț

Pentru recuperarea căldurii, este transmisă căldura din aerul viciat în aerul exterior admis. Astfel, aerul evacuat se răcește și apa se condensează în schimbătorul de căldură. La temperaturile exterioare scăzute, condensul poate îngheța în schimbătorul de căldură. Recuperarea căldurii se reduce. În cel mai rău caz, gheața deteriorează schimbătorul de căldură.

▪ **Protecție la îngheț cu preîncălzitor electric:**

Pentru evitarea formării de gheață la schimbătorul de căldură, aerul exterior poate fi preîncălzit cu un preîncălzitor electric înainte de intrarea în schimbătorul de căldură. La unele aparate de aerisire, este montat din fabrică un preîncălzitor electric. La alte aparate, firma de specialitate a montat un preîncălzitor electric pe conducta de aer exterior.

▪ **Protecție la îngheț fără preîncălzitor electric:**

Dacă aparatul de aerisire nu dispune de un preîncălzitor electric, pentru protecția schimbătorului de căldură se reduce debitul volumetric de aer, după caz până la oprirea ventilatoarelor.

▪ **Funcții de degivrare** (numai la Vitovent 200-C):

Pentru degivrarea unui eventual strat de gheață de la schimbătorul de căldură, firma de specialitate poate seta diferite funcții: de ex. poate fi condus debitul volumetric de aer prin intermediul bypassului pe la schimbătorul de căldură și/sau poate fi redus debitul volumetric de aer admis. Suplimentar, poate fi conectat preîncălzitorul electric (accesoriu).

Observație

În cazul protecției la îngheț, treapta de aerisire afișată poate diferi față de treapta de aerisire reglată. Afișajul treptei de aerisire se adaptează în funcție de debitul de aer redus al funcției de protecție la îngheț.

Aerisire controlată a locuinței

Cu ajutorul unui sistem de aerisire a locuinței, puteți aerisi continuu încăperile.

Sistemul de aerisire a locuinței constă dintr-un aparat de aerisire, sistemul de conducte, precum și supape de admisie a aerului și de aspirație a aerului viciat. Filtrul de aer evacuat integrat în aparatul de aerisire protejează împotriva polenului.

Dacă, la elementul de comandă a aerisirii, tip LB1, este racordat un aparat de aerisire Viessmann, funcțiile de aerisire pot fi reglate de la elementul de comandă a aerisirii.

Principiu de funcționare Vitovent 200-C

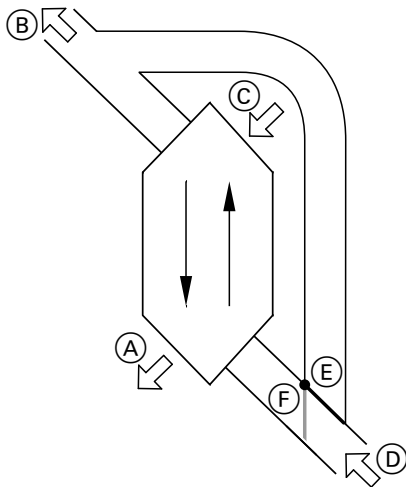


Fig. 32

- (A) Aer viciat evacuat în exterior
- (B) Aer admis: de ex. pentru dormitor, camera copiilor, camera de zi
- (C) Aer viciat: de ex. din bucătărie, baie, WC
- (D) Aer aspirat din exterior
- (E) Bypass blocat: Aerisire cu recuperarea căldurii
- (F) Bypass activ: Aerisire fără recuperarea căldurii

Aerisire cu recuperarea căldurii, bypass blocat

Printr-un schimbător de căldură situat în aparatul de aerisire, aerul introdus în încăperi (aer admis) este preîncălzit cu căldura aerului aspirat (aer uzat). Pentru aceasta, bypassul (E) **nu** este activ. Pierderea de energie este foarte redusă în comparație cu aerisirea prin intermediul ferestrelor.

Aerisire fără recuperarea căldurii, bypass activ

În cazul bypassului **activ** (F), debitul de **aer aspirat din exterior** este direcționat în proporție de 100 % la schimbătorul de căldură, iar aerul exterior proaspăt filtrat este direcționat în încăperi la temperatura exterioară.

În funcție de temperatura exterioară și de temperatura de ambianță, în cazul unui bypass activ, în încăperi este introdus aer exterior mai rece sau mai cald. Aceasta înseamnă că încăperile sunt răcite sau încălzite pasiv.

Răcire pasivă

În încăperi este introdus aer exterior mai rece, de ex. în nopțile răcoroase de vară. Dacă sunt îndeplinite **toate** condițiile următoare, bypassul este activ pentru răcire pasivă:

- Temperatura de ambianță (temperatura aerului viciat aspirat prin sistemul de aerisire) este cu cel puțin 4 °C mai mare decât temperatura aerului exterior.
- Temperatura de ambianță (temperatura aerului viciat aspirat prin sistemul de aerisire) este cu cel puțin 1 °C mai mare decât „**Temperatură amb. regl.**“:
- Temperatura aerului exterior este cu 0,5 °C mai mare decât „**Temp. min. adm. bypass**“.

Încălzire pasivă

În încăperi este introdus aer exterior mai cald, de ex. în nopțile calde de vară.

Dacă sunt îndeplinite **toate** condițiile următoare, bypassul este activ pentru încălzire pasivă:

- Temperatura aerului aspirat din exterior este cu cel puțin 4 °C mai mare decât temperatura de ambianță (temp. aer viciat aspirat prin sistemul de aerisire).
- Temperatura de ambianță (temperatura aerului viciat aspirat prin sistemul de aerisire) este cu cel puțin 1 °C mai mică decât „**Temperatură amb. regl.**“ pentru aerisire:

Principiu de funcționare Vitovent 300-C/300-W

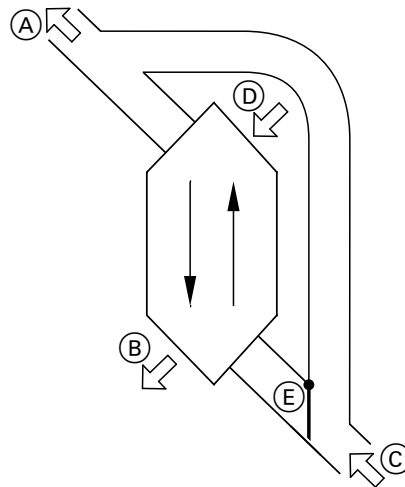


Fig. 33

- (A) Aer viciat evacuat în exterior
- (B) Aer admis: de ex. pentru dormitor, camera copiilor, camera de zi
- (C) Aer viciat: de ex. din bucătărie, baie, WC
- (D) Aer aspirat din exterior
- (E) Bypass blocat: Aerisire cu recuperarea căldurii
- (F) Bypass activ: Aerisire fără recuperarea căldurii

Aerisire cu recuperarea căldurii, bypass blocat

Printr-un schimbător de căldură situat în aparatul de aerisire, aerul introdus în încăperi (aer admis) este preîncălzit cu căldura aerului aspirat (aer uzat). Pentru aceasta, bypassul (E) **nu** este activ. Pierderea de energie este foarte redusă în comparație cu aerisirea prin intermediul ferestrelor.

Explicarea noțiunilor (continuare)

Aerisire fără recuperarea căldurii, bypass activ

În cazul bypassului **activ** (F), debitul de **aer viciat** este direcționat în proporție de 100 % la schimbătorul de căldură, iar aerul exterior proaspăt filtrat este direcționat în încăperi la temperatura exterioară.

În funcție de temperatura exterioară și de temperatura de ambianță, în cazul unui bypass activ, în încăperi este introdus aer exterior mai rece. Aceasta înseamnă că încăperile sunt răcite pasiv.

Răcire pasivă

În încăperi este introdus aer exterior mai rece, de ex. în nopțile răcoase de vară.

Dacă sunt îndeplinite **toate** condițiile următoare, bypassul este activ pentru răcire pasivă:

- Temperatura de ambianță (temperatura aerului viciat aspirat prin sistemul de aerisire) este mai mare decât temperatura aerului exterior.
- Temperatura de ambianță (temperatura aerului aspirat prin sistemul de aerisire) depășește „**Temperatura amb. regl.**“ cu 2 °C.
- Temperatura exterioară depășește 7 °C.

Concentrație de monoxid de carbon (concentrație de CO₂)

Numai pentru Vitovent 300-C și Vitovent 300-W:
Dacă, în încăperi, este instalat un senzor de CO₂ sau un senzor de CO₂umiditate (accesoriu), aparatul de aerisire adaptează debitul volumetric de aer în funcție de umiditatea aerului și/sau concentrația de dioxid de carbon (CO₂).

Observație

Reglarea concentrației de monoxid de carbon este posibilă doar dacă este setată treapta de aerisire 2 sau 3.

Aerisire

Vezi „Aerisire controlată a locuinței“.

Treaptă de aerisire

Prin selectarea unei trepte de aerisire se reglează un anumit debit volumetric de aer, constant.

În cazul unui sistem de aerisire a locuinței, conform DIN 1946-6, trebuie să se poată regla 4 trepte de aerisire, cu câte un debit volumetric de aer diferit.

Umiditatea aerului

Cantitatea de umezeală în aerul din încăpere: În caz de umiditate constantă prea ridicată a aerului există pericol de formare a mușgaiului.
Numai Vitovent 300-C și Vitovent 300-W:

Cantitatea de umezeală din încăpere poate fi monitorizată cu ajutorul unui senzor de CO₂/umiditate sau de un senzor de umiditate central (accesoriu). În caz de umiditate a aerului prea ridicată, se majorează automat debitul volumetric de aer reglat. Umiditatea în exces este direcționată rapid spre exterior: Vezi „Concentrație de dioxid de carbon“.

Debit volumetric de aer

Volumul de aer transportat în decurs de o oră de sistemul de aerisire al locuinței. Debitul volumetric de aer este indicat în metri cubi pe oră (m³/h).

Explicarea noțiunilor (continuare)

- Pentru ca în încăperi să nu apară nici depresiune și nici suprapresiune, debitul volumetric de aer adus în încăperi (debitul volumetric de aer admis) trebuie să fie la fel de ridicat ca și debitul volumetric de aer evacuat din încăperi (debitul volumetric de aer viciat).
- Debitul volumetric de aer care trebuie reglat pentru diferite trepte de aerisire depind de diverși factori. Printre aceștia se numără condițiile constructive ale sistemului de conducte, dimensiunea și numărul camerelor, precum și numărul locatarilor. Firma specializată a reglat debitele volumetric de aer necesare și le-a reglat la punerea în funcțiune.

Observație

Numai Vitovent 300-C și Vitovent 300-W:

- *Dacă senzorii CO₂ (accesoriu) sunt montați în încăperi, debitul volumetric de aer este adaptat în funcție de concentrația de dioxid de carbon maximă măsurată (CO₂).*
- *Dacă, în încăperi, este instalat un senzor de CO₂/umiditate (accesoriu), debitul volumetric de aer este adaptat în funcție de umiditatea aerului și/sau concentrația de dioxid de carbon (CO₂) **din această încăpere.***
- *Dacă, pe conducta centrală de refulare, este montat un senzor de umiditate (accesoriu), debitul volumetric de aer este adaptat în funcție de umiditatea aerului viciat din **toate încăperile.***

Aerisire normală

Treaptă de aerisire pentru care este reglat debitul volumetric de aer normal (treaptă de aerisire 3).

Această treaptă de aerisire se reglează în cazul unei generări medii a mirosurilor și umezelii, de ex. dacă în casă stau mai multe persoane.

Temperatura de ambianță

Temperatura aerului în încăperi: Această temperatură corespunde aproximativ temperaturii aerului viciat aspirat prin sistemul de aerisire.

Aerisire redusă

Treaptă de aerisire pentru care este reglat debitul volumetric de aer redus (treaptă de aerisire 2).

Această treaptă de aerisire se reglează în cazul unei generări reduse a mirosurilor și umezelii, de exemplu dacă în casă stau puține persoane.

Preîncălzitor

Pentru ca la temperaturi exterioare reduse să nu se formeze gheață pe schimbătorul de căldură, aerul aspirat din exterior poate fi preîncălzit cu ajutorul unui preîncălzitor electric.

Preîncălzitorul electric nu este montat nici pe conducta pentru aer exterior nici la aparatul de aerisire. Vezi „Protecție la îngheț“.

Schimbător de căldură

Ansamblu central în aparatul de aerisire, în care aerul de admisie rece este preîncălzit prin intermediul căldurii aerului viciat. Cei doi curenți de aer nu intră în contact direct.

Aerisirea locuinței

Vezi „Aerisire controlată a locuinței“.

Explicarea noțiunilor (continuare)

Programare orară

În programarea orară, indicați modul în care sistemul de aerisire a locuinței trebuie să se comporte într-un anumit moment.

Observație

Programarea orară este activ doar în regimul de funcționare „Automat“.

Aer admis

Aer din exterior, filtrat, care este condus în încăperi. În cazul în care bypassul este blocat, aerul de admisie este preîncălzit în schimbătorul de căldură.

Indicație privind eliminarea deșeurilor

Eliminarea ambalajului

Eliminarea ambalajului produsului Viessmann este asigurată de firma specializată.

RO: Deșeurile de ambalaj sunt preluate în vederea valorificării de firme specializate certificate, în conformitate cu dispozițiile legale.

Scoaterea definitivă din funcțiune și reciclarea instalațiilor de încălzire

Produsele Viessmann sunt reciclabile. Componentele și agenții de lucru ai instalațiilor dvs. de încălzire nu se elimină împreună cu deșeurile menajere.

Vă rugăm contactați firma specializată în vederea reciclării corecte a instalației de încălzire.

RO: Agenții de lucru (de ex. agenți termici) pot fi eliminate ca deșeu prin intermediul centrelor locale de colectare.

Index alfabetic

–	12, 26	F	
–	12, 26	Filtru	
A		– aparat de aerisire Vitovent 200-C.....	32
Absență.....	9	– aparat de aerisire Vitovent 300-C.....	33
Accesare		– aparat de aerisire Vitovent 300-W.....	35
– indicație, mesaj de avertizare/avarie.....	26	– curățare.....	30, 31
Aerisirea controlată a locuinței		– curățare, Vitovent 200-C.....	31
– conectare.....	17	– curățare, Vitovent 300-C.....	31, 34
– deconectare.....	17	– curățare, Vitovent 300-W.....	31, 35
Aerisirea locuinței		– înlocuire.....	30, 31
– conectare.....	17	– înlocuire, Vitovent 200-C.....	31, 32, 33
– cu recuperarea căldurii.....	42	– înlocuire, Vitovent 300-C.....	31, 34
– deconectare.....	17	– înlocuire, Vitovent 300-W.....	31, 35
– fără recuperarea căldurii.....	19	– supapă de aspirație a aerului viciat de la bucătărie	31
– reglaj din fabricație.....	9	– supape de aer evacuat.....	36
– Reglarea temperaturii minime.....	19	Filtru de aer exterior	
– stare de regim.....	20	– curățare.....	30
Aerisire controlată a locuinței.....	41	Filtru de aer viciat	
Afișaj de revizie filtru.....	37	– curățare.....	30
Aparat de aerisire.....	8, 41	Funcția de economisire a energiei	
– deschidere.....	35	– program de vacanță.....	22
Avarie.....	27	Funcția de economisire de energie	
Avertizare.....	27	– regim Eco.....	22
B		Funcții.....	8
Bypass.....	42	Funcții de degivrare.....	41
C		G	
Casă cu consum redus de energie și recuperare de		Glosar.....	39
căldură.....	8	Grup de zile din săptămână.....	15
Cădere de tensiune.....	9	I	
Comutator de baie.....	8, 21	Indicație.....	27
Concediu.....	9	Instrucțiuni de utilizare.....	11
Confort (sfaturi).....	9	Interogare.....	26
Curățare		– informații.....	26
– carcasă.....	30	Interval de timp pentru înlocuirea filtrului.....	31
– Filtru.....	30	Intervale de timp.....	14
– sistemul de aerisire a locuinței.....	30	Î	
– supapă de aspirație a aerului viciat de la bucătărie	31	Înlocuirea filtrului.....	29
– supape de aer admis/viciat.....	30	Înlocuire filtru.....	28
Curățarea carcasei.....	30	Întreținere.....	30
Cutie de filtre.....	34	L	
D		Listă de mesaje.....	26
Debit volumetric de aer.....	43	M	
Depuneri de praf.....	30, 31, 32, 33, 35, 36, 37	Meniu	
Descrierea aparatului.....	8	– meniu de bază.....	12
Display		– meniu extins.....	13
– reglajul contrastului.....	24	Meniu de bază	
– reglajul luminozității.....	24	– comandă.....	12
E		– regim de funcționare.....	12
Economisirea de energie (Sfaturi).....	9	– reglarea regimului Eco.....	13
Elemente de comandă.....	11	– reglarea regimului intensiv.....	12
Explicarea noțiunilor.....	39	– Treaptă de aerisire preferată pentru funcționarea	
		permanentă.....	12

Index alfabetic (continuare)

Meniu extins.....	13	reglare	
– structură.....	38	– oră/dată.....	24
Mesaje		– volum pentru tonul tastelor.....	24
– avarie.....	12, 26	Reglare	
– avertizare.....	12, 26	– limbă.....	24
– indicație.....	12, 26	– programare orară.....	15, 20
– simboluri.....	12	– regim de funcționare.....	12, 19
– Simboluri.....	26	– temperatură de ambianță.....	13
N		– treaptă de aerisire.....	10
Niveluri de comandă.....	11	reglarea limbii.....	24
Noțiuni de specialitate.....	9	Revenirea la reglajele din fabricație.....	25
O		S	
Ora/data		Schimbul de aer.....	8
– reglaje din fabricație.....	9	Screensaver.....	13
– reglare.....	24	Senzor CO2.....	40
P		senzor CO2/Senzor de umiditate.....	39
Preîncălzitor electric.....	41	Service.....	27
Prima punere în funcțiune.....	9	Sfaturi	
Principiu de funcționare		– confort.....	9
– Vitovent 200-C.....	42	– privind economisirea de energie.....	9
– Vitovent 300-C.....	42	Simboluri	
– Vitovent 300-W.....	42	– afișaje.....	11
Procedura de deservire.....	13	– funcții de confort și de economisire de energie.....	11
Programare orară.....	26	– general.....	7
– reglare.....	15, 20	– regim de funcționare.....	11
– reglare eficientă.....	15	– treaptă de aerisire.....	12
Program de vacanță.....	9	Sistem de aerisire pentru locuințe.....	8
– deconectare.....	23	Sistem de conducte.....	41
– modificare.....	23	Sistem de încălzire a locuinței.....	41
– reglaj.....	22	Stare de lucru.....	28
Program vacanță		Stare de regim	
– anulare/ștergere.....	23	– explicație.....	39
Protecție la îngheț.....	9	– intensiv.....	20
R		– normal.....	20
Recuperarea căldurii.....	42	– redus.....	20
Regim de bază.....	9	Supapă aer viciat.....	28
Regim deconectat		Supapă de admisie a aerului.....	41
– conectare.....	17	Supapă de aer admis	
– încheiere.....	17	– curățare.....	30
regim de funcționare		Supapă de aer viciat	
– reglare.....	12	– curățare.....	30
Regim de funcționare		Supapă de aspirație a aerului viciat.....	29, 41
– conectarea regimului deconectat.....	17	Supapă de aspirație a aerului viciat de la bucătărie...31	
– explicație.....	39	Ș	
– încheierea regimului deconectat.....	17	Ștergerea intervalului de timp.....	16
– reglare.....	19	T	
– simboluri.....	14	Tastă Cursor.....	11
Regim Eco		Temperatura aerului exterior.....	19
– încheiere.....	22	Temperatură de ambianță.....	19
– reglare.....	13, 22	Temperaturi ale mediului ambiant	
Regim economic.....	9	– aparat de aerisire.....	8
Regim intensiv		Temperaturi ambiante	
– încheiere.....	21	– element de comandă.....	8
– Încheiere de la elementul de comandă.....	21	Treaptă de aerisire.....	41
– Încheiere de la întrerupătorul de baie.....	21	– reglare.....	10
– reglare.....	12, 20	Trecerea de la ora de iarnă la ora de vară.....	9

Index alfabetic (continuare)

U		Vitivent 200-C.....	8
Unitatea de comandă.....	11	– înlocuirea filtrului.....	32
Utilizarea.....	7	Vitivent 300-C.....	8
		– înlocuirea filtrului.....	33
V		Vitivent 300-W.....	8
Vacanță.....	9	– înlocuirea filtrului.....	35
Validarea mesajelor.....	26	Volum pentru tonul tastelor.....	24
Valori reglate.....	26		

Firma de contact

Pentru informații sau lucrări de întreținere și reparații la instalația dumneavoastră, vă rugăm să vă adresați unei firme de specialitate. Puteți afla ce firme de specialitate sunt în vecinătatea locuinței dumneavoastră accesând, de exemplu, adresa de internet www.viessmann.de



Viessmann S.R.L.
RO-507075 Ghimbav
Brașov
E-mail: info-ro@viessmann.com
www.viessmann.ro