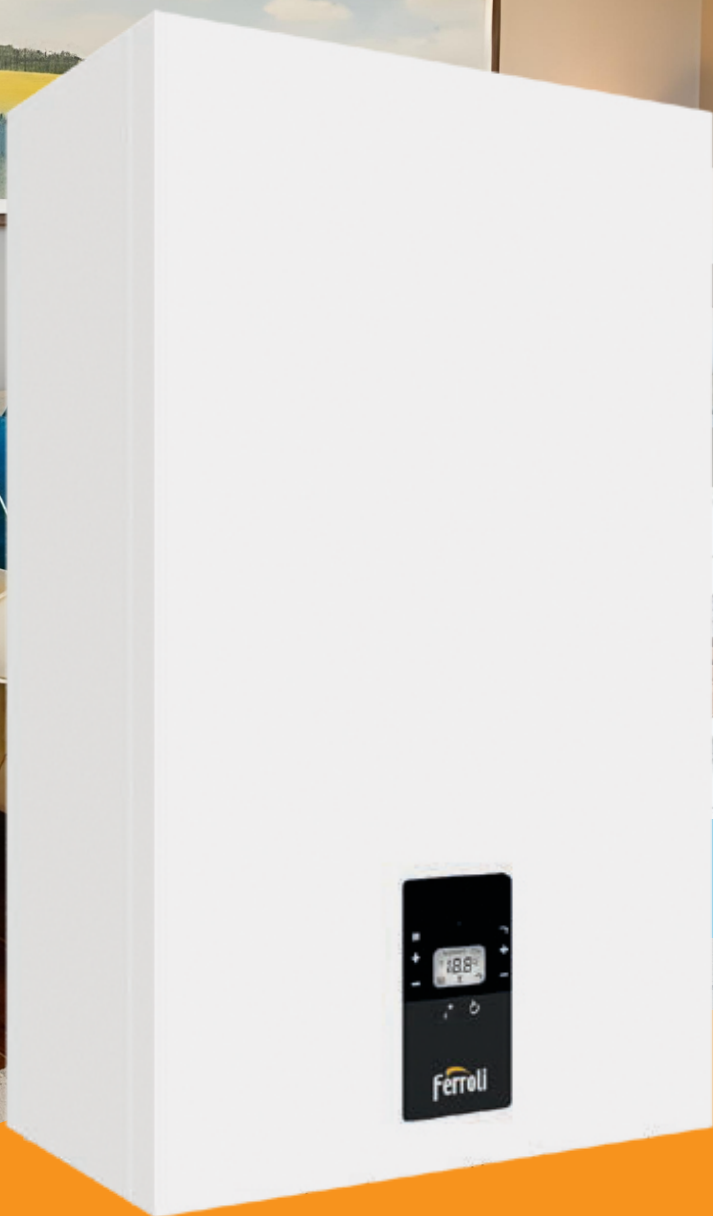


# Ferrolli



până la  
**109,7%**  
RANDAMENT

## BlueHelix Alpha

Centrale termice murale în condensare

garanție

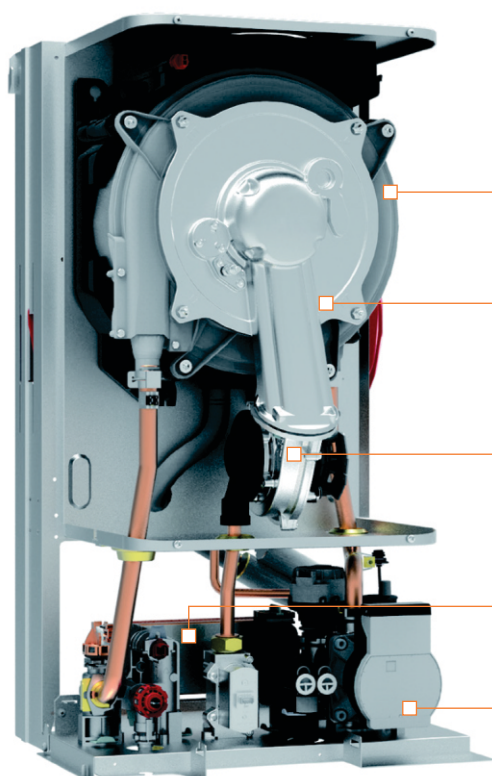
**3**  
ani

|            |  |          |          |          |
|------------|--|----------|----------|----------|
| <b>ERP</b> |  | 24C      | 28C      | 34C      |
|            |  | <b>A</b> | <b>A</b> | <b>A</b> |



**BLUEHELIX ALPHA** sunt centrale termice murale în condensare cu panou de comandă digital, pentru încălzire și preparare instant apă caldă menajeră (a.c.m.), cu funcționare pe gaze naturale sau GPL, cu randamente foarte ridicate și emisii de noxe deosebit de reduse.

- ✓ **Schimbător de căldură primar din inox AISI 304** cu eficiență ridicată realizat dintr-o singură spiră, fără îmbinări sau suduri
- ✓ **MC2 – Multi Combustion Control** – sistem de combustie cu reglare autoadaptivă a vanei de gaz în funcție de variația presiunii combustibilului.
- ✓ **By-pass** – termic încorporat
- ✓ **MGR – Metan/GPL Ready** – posibilitatea de schimbare a tipului de combustibil prin simpla modificare a parametrului de lucru
- ✓ **Interfață pentru utilizator cu display digital** și taste multifuncționale pentru ajustare și setare de parametri
- ✓ **Emisii reduse de noxe** – Clasa 6
- ✓ **Supraveghere electronică flacăra**



Schimbător de căldură principal din oțel inox rezistent la depuneri și ușor de curățat

Arzător de înaltă eficiență; cu emisii reduse

Ventilator cu turație variabilă

Schimbător de căldură în plăci pentru producție instantanee a.c.m.

Pompă electronică modulată, eficientă - clasă A



avantaje

componente și subsansamble

date tehnice

| BLUEHELIX ALPHA   |       | 24C             | 28C             | 34C             |
|---|-------|-----------------|-----------------|-----------------|
| Clasă ERP   |       |                 |                 |                 |
| Putere termică utilă încălzire P <sub>max</sub> (80-60°C) | kW    | 20,0            | 24,0            | 30,0            |
| Putere termică utilă încălzire P <sub>max</sub> (50-30°C) | kW    | 21,8            | 26,0            | 31,9            |
| Putere termică utilă a.c.m.                               | kW    | 25,0            | 28,5            | 34,8            |
| Debit a.c.m. Δt 25°C                                      | l/min | 14,0            | 16,1            | 19,5            |
| Randament 80-60°C*  | %     | 97,1            | 97,8            | 97,7            |
| Randament 50-30°C*  | %     | 105,8           | 106,1           | 106,2           |
| Clasă de protecție electrică                              |       | IPX4D           | IPX4D           | IPX4D           |
| Racord tur/retur încălzire                                | "     | 3/4             | 3/4             | 3/4             |
| Racord gaz  | "     | 3/4             | 3/4             | 3/4             |
| Racord apă rece/a.c.m.                                    | "     | 1/2             | 1/2             | 1/2             |
| Înălțime x Lățime x Adâncime                              | mm    | 700 x 420 x 250 | 700 x 420 x 250 | 700 x 420 x 320 |
| Greutate  | kg    | 27              | 27              | 31              |

\* Raportat la Puterea calorică inferioară a combustibilului (PCI)