

# HERZ PUMPFIX

## Distribuitor (construcție sudată)

Informații generale

### **Descrierea distribuitorului HERZ PUMPFIX**

Distribuitorul HERZ PUMPFIX este un produs de calitate superioară care este asamblat și testat sub presiune în timpul procesului de fabricație cu un control constant al calității. Distribuitorul este conceput astfel încât să fie compatibil cu grupul de pompare HERZ PUMPFIX. Datorită compatibilității sistemului PUMPFIX, clientul poate economisi costuri, timp și spațiu la instalarea sistemului PUMPFIX între cazan și sistemul de conducte.

### **Aplicații:**

Distribuitorul HERZ PUMPFIX este folosit ca parte a sistemului grupului de pompare, unde o instalație trebuie să fie împărțită în mai multe circuite de consumatori, iar utilizatorul dorește să le regleze la temperaturi diferite și în intervale diferite de timp.

### **Montaj:**

Setul este echipat cu piese de montaj (2 console de montaj, 4 dopuri din plastic, 4 șuruburi și 4 piulițe), pentru montajul distribuitorului pe perete. Turul și returul distribuitorului HERZ PUMPFIX sunt racordate la cazan cu ajutorul fittingurilor de țevi și a etanșărilor plate. Grupul de pompare și distribuitorul sunt racordate cu ajutorul fittingurilor de țevi și a garniturilor din EPDM. Când se montează grupul de pompare HERZ PUMPFIX DN25 la distribuitorul HERZ PUMPFIX DN 32 folosiți întotdeauna adaptorul special 1 **4510 51** (vezi accesoriile).

### **Instrucțiuni de întreținere**

Dacă produsul este folosit în mod corespunzător, nu este necesară nicio operațiune de întreținere. Reparațiile asupra dispozitivului trebuie să fie efectuate numai de personal autorizat.

### **Instrucțiuni pentru casare**

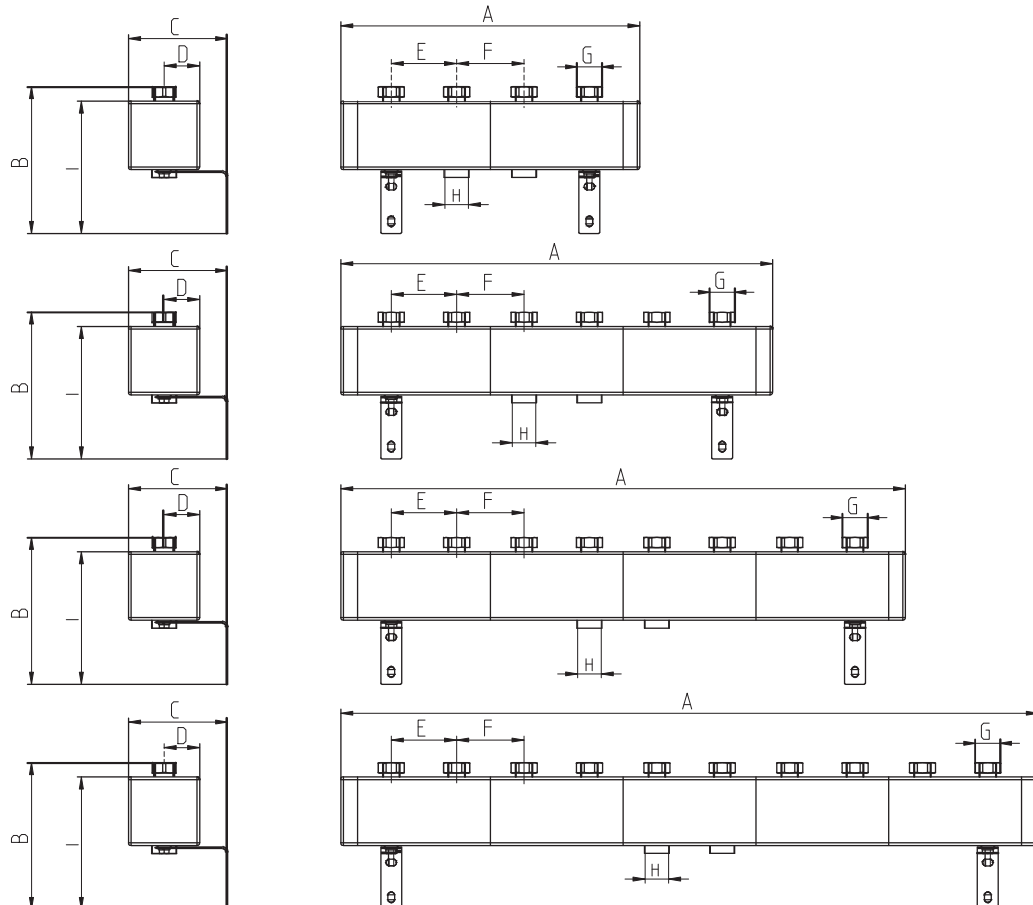
Casarea distribuitorului HERZ PUMPFIX trebuie să nu pună în pericol sănătatea sau mediul. Utilizatorii trebuie să respecte reglementările legale naționale pentru o reciclare corespunzătoare a distribuitorului HERZ PUMPFIX.

# HERZ PUMPFIX

## Distribuitor fabricat din tablă de oțel DN 25 și DN 32

Fișa tehnică 1 4501 XX

### ☑ Dimensiuni



Nr. comandă	DN	Nr. de circuite	A [mm]	B [mm]	C*** [mm]	D [mm]	E [mm]	F [mm]	G* [in]	H** [in]	I [mm]
1 4501 11	25	2	572	281	140-190	68	125	129	1-1/4"	1-1/2"	253,5
1 4501 12	25	3	826	281	140-190	68	125	129	1-1/4"	1-1/2"	253,5
1 4501 13	25	4	1080	281	140-190	68	125	129	1-1/4"	1-1/2"	253,5
1 4501 14	25	5	1334	281	140-190	68	125	129	1-1/4"	1-1/2"	253,5
1 4501 30	32	2	572	280	140-190	68	125	129	1-1/2"	2"	253,5
1 4501 31	32	3	826	280	140-190	68	125	129	1-1/2"	2"	253,5
1 4501 32	32	4	1080	280	140-190	68	125	129	1-1/2"	2"	253,5
1 4501 33	32	5	1334	280	140-190	68	125	129	1-1/2"	2"	253,5

\*filet interior (piuliță rotire liberă)

\*\*filet exterior

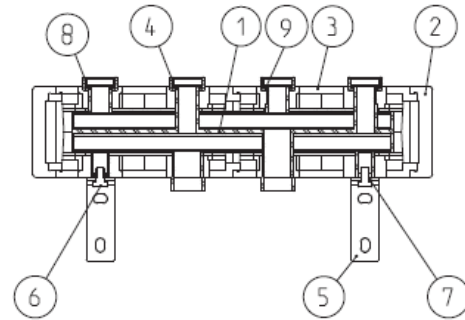
\*\*\*Dimensiune ajustabilă față de perete

☑ **Componentele ansamblui HERZ PUMPFIX**

**Distribuitor fabricat din tablă de oțel**

1. Corp distribuitor
2. Capac izolație
3. Capac lateral
4. Piuliță
5. Consolă de montaj
6. Șurub M12
7. Șaibă
8. Inel de fixare
9. Etanșare plană

Setul conține de asemenea 4 dopuri din plastic, 4 șuruburi, 4 șaibe și 4 piulițe pentru montajul pe perete



☑ **Construcție**

Corp:	tablă de oțel
Conectorii filetați ai grupului de pompare:	filet interior conform ISO 7-1
Conectorii filetați în partea de jos:	filet exterior conform ISO 228
Garniturile:	EPDM
Izolația termică a distribuitorului:	EPP

☑ **Date de funcționare**

Presiune nominală:	max. 10 bar
Temperatură min. de lucru:	-10°C
Temperatură max. de lucru:	110°C
Temperatură maximă pt perioade scurte de timp:	120°C

Mediu de lucru:

Calitatea apei de încălzire în conformitate cu ÖNORM H5195 sau VDI-Standard 2035. Este permisă utilizarea de glicol etilenic sau propilenic într-un raport de amestec 25 - 50%. Atenție, garniturile din EPDM pot fi afectate de lubrifianți cu ulei mineral și drept urmare deteriorarea etanșărilor. Vă rugăm să consultați documentația producătorilor când folosiți produse cu glicol etilenic sau glicol propilenic pentru protecția împotriva înghețului și a coroziunii.

☑ **Domeniu de aplicații recomandat**

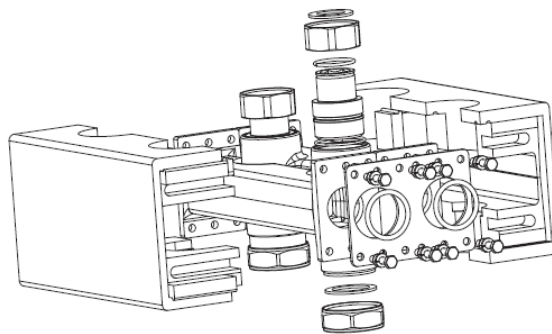
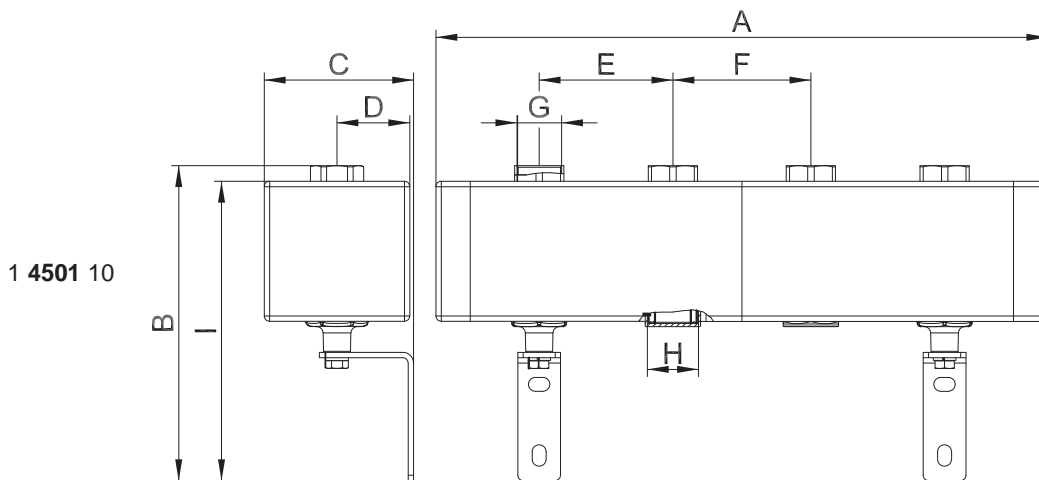
- DN 25 Putere max. de încălzire la  $\Delta T = 20^\circ C$  - 75kW (5 - circuite de încălzire)
- DN 32 Putere max. de încălzire la  $\Delta T = 20^\circ C$  - 155kW (5 - circuite de încălzire)

# HERZ PUMPFIX

## Distribuitor fabricat din fontă turnată DN 25

Fișa tehnică 1 4501 X0

### ☑ Dimensiuni



1 4501 20

Nr. comandă	DN	Nr. de circuite	A [mm]	B [mm]	C*** [mm]	D [mm]	E [mm]	F [mm]	G* [in]	H** [in]	I [mm]
1 4501 10	25	2	572	295	140-190	68	125	129	1-1/4"	1-1/2"	253,5
1 4501 20	25	modul de extensie									

\*filet interior (piuliță cu rotire liberă)

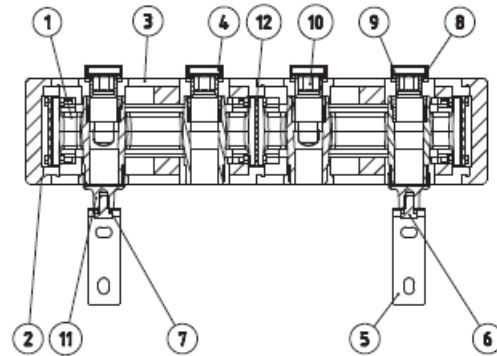
\*\*filet exterior

\*\*\*Dimensiune ajustabilă față de perete

☑ **Componentele ansamblului HERZ PUMPFIX**

**Distribuitor fabricat din fontă turnată**

1. Corp distribuitor
2. Capac izolație
3. Capac lateral
4. Piuliță
5. Consolă de montaj
6. Șurub M12
7. Șaibă
8. Inel de fixare
9. Etanșare plană
10. Racord olandez
11. Piuliță de închidere / suport de console
12. Elemente pentru conectarea carcasei modulare



Setul conține de asemenea 4 dopuri din plastic, 4 șuruburi, șaibe și 4 piulițe pentru montajul distribuitorului pe perete

☑ **Construcție**

Corp:	fontă turnată
Conectorii filetați ai grupului de pompare:	filet interior conform ISO 7-1; 1-1/4"
Conectorii filetați în partea de jos:	filet exterior conform ISO 228; 1-1/2"
Garnituri:	EPDM
Izolația termică a distribuitorului:	EPP

☑ **Date de funcționare**

Presiune nominală:	6 bar
Temperatură min. de lucru:	-10°C
Temperatură max. de lucru:	110°C
Temperatură maximă pt. perioade scurte de timp:	120°C

Mediu de lucru:

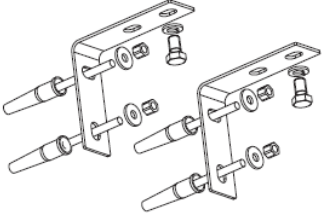
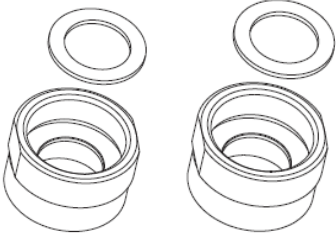


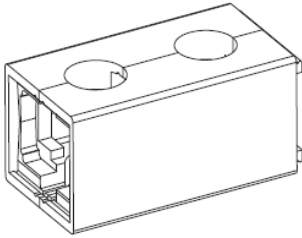
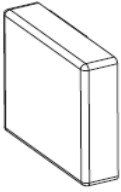
Calitatea apei de încălzire în conformitate cu ÖNORM H5195 sau VDI-Standard 2035. Este permisă utilizarea de glicol etilenic sau propilenic într-un raport de amestec 25 - 50%. Atenție, garniturile din EPDM pot fi afectate de lubrifianți cu ulei mineral și drept urmare deteriorarea etanșărilor. Vă rugăm să consultați documentația producătorilor când folosiți produse cu glicol etilenic sau glicol propilenic pentru protecția împotriva înghețului și a coroziunii.

☑ **Domeniu de aplicații recomandat**

Putere max. de încălzire la  $\Delta T = 20^\circ\text{C}$  și 3000 l/h 70kW

# HERZ PUMPFIX

## Accesorii Distribuitor

Ilustrație	Descriere	Număr articol
	<p><b>Set de fixare pe perete</b></p> <p>Setul conține: 2 console de montaj, 4 dopuri din plastic, 4 șuruburi și 4 piulițe pentru montajul distribuitorului pe perete. Setul conține de asemenea 2 piulițe M12 și două șaibe pentru montajul distribuitorului pe console.</p>	1 4510 50
	<p><b>Set racordare adaptor</b></p> <p>Setul permite montajul grupului de pompare DN25 pe distribuitor DN32 (numai pentru distribuitorul din tablă de oțel). Setul conține și două garnituri plate.</p> <p>Adaptor: Material: alamă prelucrată mecanic conform EN12164, tip CW614N. Filet interior superior: 1-1/4" conform ISO 228. Filet exterior inferior: 1-1/2" conform ISO 228.</p> <p>Etanșare plată: Material: EPDM</p>	1 4510 51
	<p><b>Set de garnituri plate pentru sistem PUMPFIX DN25</b></p> <p>Setul conține două garnituri plate pentru etanșarea dintre distribuitorul DN25 și grupul de pompare DN25.</p> <p>Material: EPDM</p>	1 4510 52
	<p><b>Set de garnituri plate pentru sistem PUMPFIX DN32</b></p> <p>Setul conține două garnituri plate pentru etanșarea dintre distribuitorul DN32 și grupul de pompare DN32.</p> <p>Material: EPDM</p>	1 4510 53
	<p><b>Set izolație capac lateral</b></p> <p>Setul conține două piese de izolație (semicochilii)</p> <p>Material: EPP</p>	1 4510 54
	<p><b>Capac izolație</b></p> <p>Material: EPP</p>	1 4510 55