

Foaie de date: Yonos MAXO 40/0,5-16 PN6/10

Date hidraulice

Presiune de lucru maximă P_N	10 bar
Înălțime de pompare H_{max}	16,0 m
Debit Q_{max}	28,0 m ³ /h
Înălțime de intrare minimă la 50 °C	7,0 m
Înălțime de intrare minimă la 95 °C	15,0 m
Înălțime de intrare minimă la 110 °C	23,0 m
Temperatura fluidului pompat min. T_{min}	-20 °C
Temperatura fluidului pompat max. T_{max}	110 °C
Temperatură ambiantă min. T_{min}	-20 °C
Temperatură ambiantă max. T_{max}	40 °C

Materiale

Carcasă pompă	Cast iron
Rotor hidraulic	PPE/PS-GF30
Arbore	Stainless steel
Depozit material	Cărbune grafitat

Informații despre comenzi

Produs	Wilo
Denumire produs	Yonos MAXO 40/0,5-16 PN6/10
Număr EAN	4048482407593
Număr articol	2120648
Greutate netă aprox. m	21 kg
Greutate brută aprox. m	24,5 kg
Dimensiuni lungime cu ambalaj	525 mm
Dimensiuni înălțime cu ambalaj	375 mm
Dimensiuni lățime cu ambalaj	385 mm
Proprietatea ambalajului	Ambalaj pentru transport
Tip de ambalare	Cutie de carton
Cantitate de comandă minimă	1

Date tehnice motor

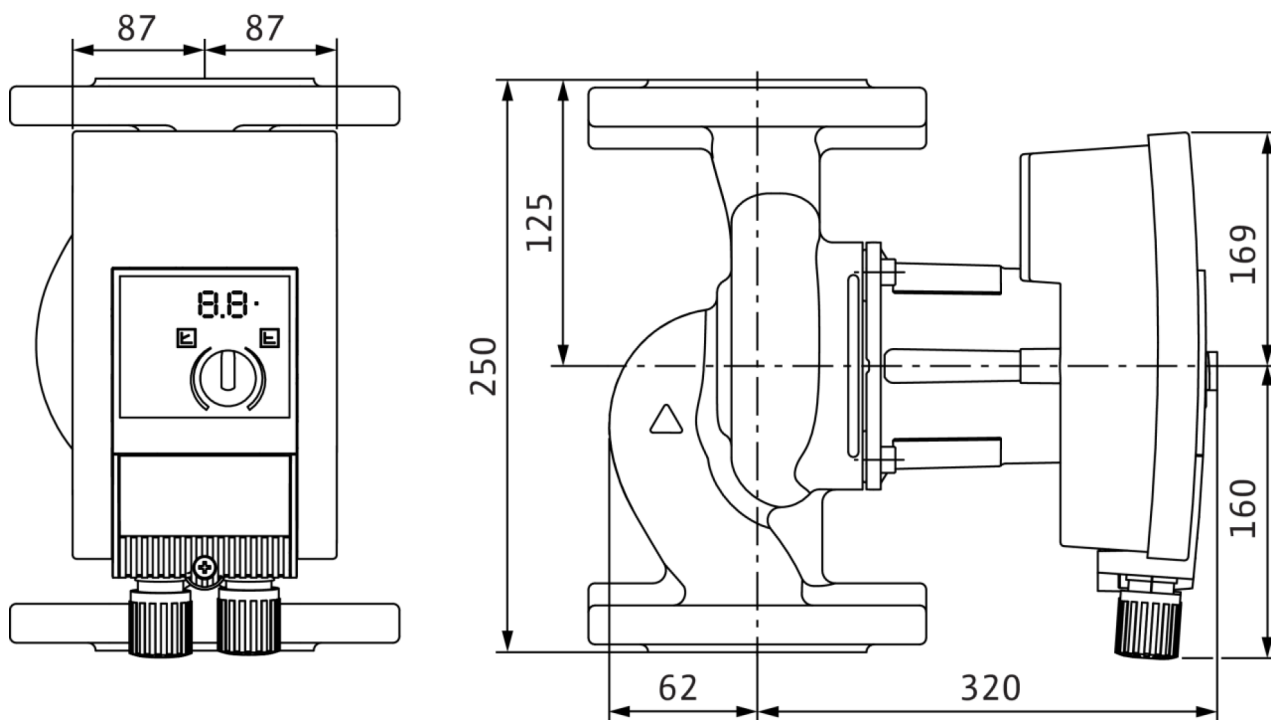
Indice de eficiență energetică (EEI)	0.20
Alimentare electrică	1~230 V ±10%, 50/60 Hz
Curent nominal I_N	0,27 A
Curent nominal I_N	3,50 A
Turație min. n_{min}	800 1/min
Turație max. n_{max}	3500 1/min
Putere absorbită (min) $P_{1 min}$	30,0 W
Puterea absorbită $P_{1 max}$	800,0 W
Producere de perturbații	EN 61800-3;2004+A1;2012/mediul rezidențial (C1)
Rezistență la perturbații	EN 61800-3;2004+A1;2012/mediul industrial (C2)
Presetupă pentru cablu	2 x M20x1.5
Clasă de izolație	F
Grad de protecție	IPX4D

Dimensiuni de instalare

Racord conductă pe refulare	DN 40
Racord conductă la aspirație	DN 40
Lungime constructivă l_0	250 mm

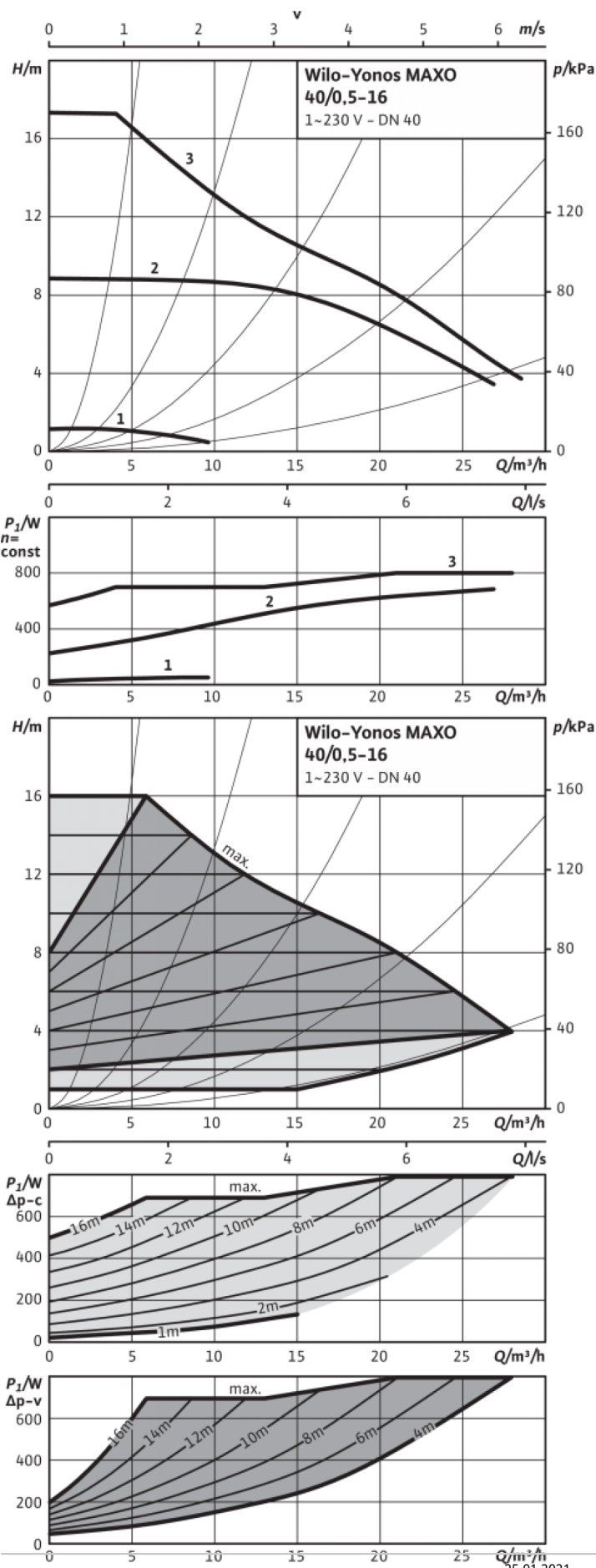
Dimensiuni și desene de execuție: Yonos MAXO 40/0,5-16 PN6/10

Yonos MAXO 40/0,5-16



Curbe caractéristice: Yonos MAXO 40/0,5-16 PN6/10

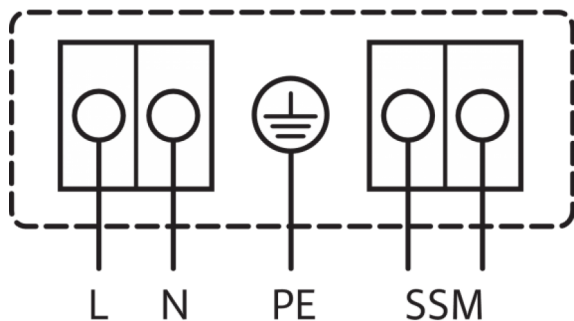
Yonos MAXO 40/0,5-16



Plan de borne: Yonos MAXO 40/0,5-16 PN6/10

1~230V, 50/60 Hz

1~ 230 V, 50/60 Hz

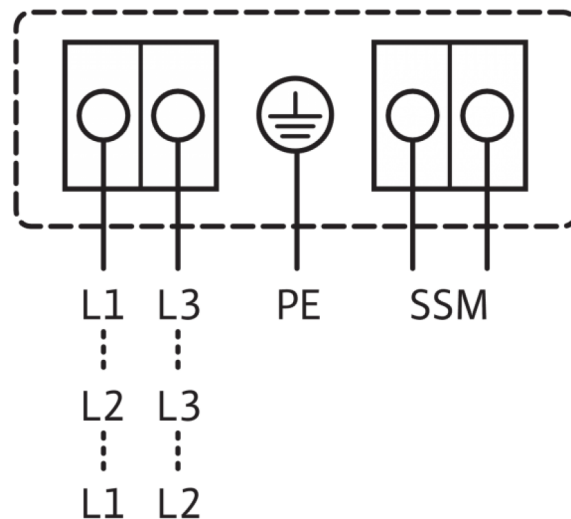


SSM:

Standard: 1~230 V, 50/60 Hz

Opțiune: 3~230 V, 50/60 Hz

3~230 V, 50/60 Hz



Semnalare generală de defecțiune

(contact normal închis conform VDI 3814, solicitare 1 A, 250 V ~)