



Foaie de date

Date hidraulice

Presiune de lucru maximă P_N	10 bar
Înălțime de pompare H_{max}	4,3 m
Debit Q_{max}	2,7 m ³ /h
Înălțime de intrare minimă la 50 °C	0,5 m
Înălțime de intrare minimă la 95 °C	3 m
Înălțime de intrare minimă la 110 °C	10 m
Temperatura fluidului pompat min. T_{min}	-10 °C
Temperatura fluidului pompat max. T_{max}	95 °C
Temperatura max. a fluidului pompat la temperatura ambiantă max. de +25 °C T_{max}	95 °C
Temperatura max. a fluidului pompat la temperatura ambiantă max. de +40 °C T_{max}	95 °C
Temperatură ambiantă min. T_{min}	-10 °C
Temperatură ambiantă max. T_{max}	40 °C

Date tehnice motor

Indice de eficiență energetică (EEI)	≤0.20
Alimentare electrică	1~230 V ±10%, 50/60 Hz
Putere nominală P_2	15 W
Turație min. n_{min}	700 1/min
Turație max. n_{max}	3400 1/min
Putere absorbită (min) $P_{1 min}$	4 W
Puterea absorbită $P_{1 max}$	20 W
Producere de perturbații	EN 61000-6-3
Rezistență la perturbații	EN 61000-6-2
Compatibilitate electromagnetică	EN 61800-3
Presetupă pentru cablu	1 x PG11
Clasă de izolație	F
Grad de protecție	IPX4D

Materiale

Carcasă pompă	Fontă cenușie
Rotor hidraulic	PP-GF40
Arbore	Oțel inoxidabil
Depozit material	Carbon, impregnat cu metal

Dimensiuni de instalare

Racord conductă pe refulare	G 1
Racord conductă la aspirație	G 1
Lungime constructivă l_0	130 mm

Echipare/functionare

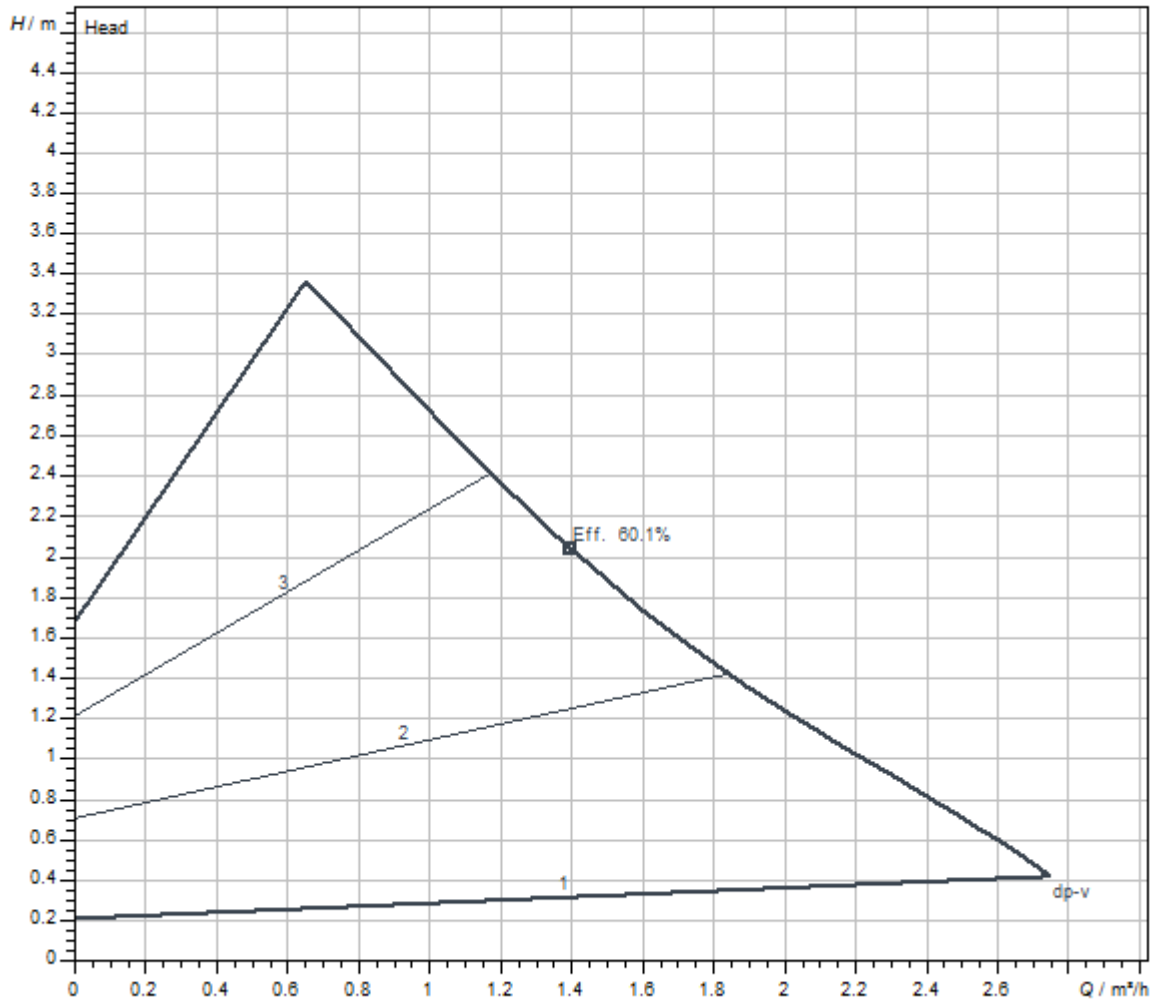
Funcție

Mod de control	Δp -v pentru presiune diferențială variabilă
	Δp -c pentru presiune diferențială constantă
Afișare display	Valoare impusă
	Puterea absorbită
Funcție de aerisire	Manual

Echipare

Omologări și marcaje	CE
Display	Afișaj segmentat cu LED
Comanda pompei	Pompă controlată electronic (pompă de înaltă eficiență)
Racordare rapidă electrică	Wilo Connector
Cochilie termoizolantă	Ca accesorii
Motor rezistent la curentul de blocare	da

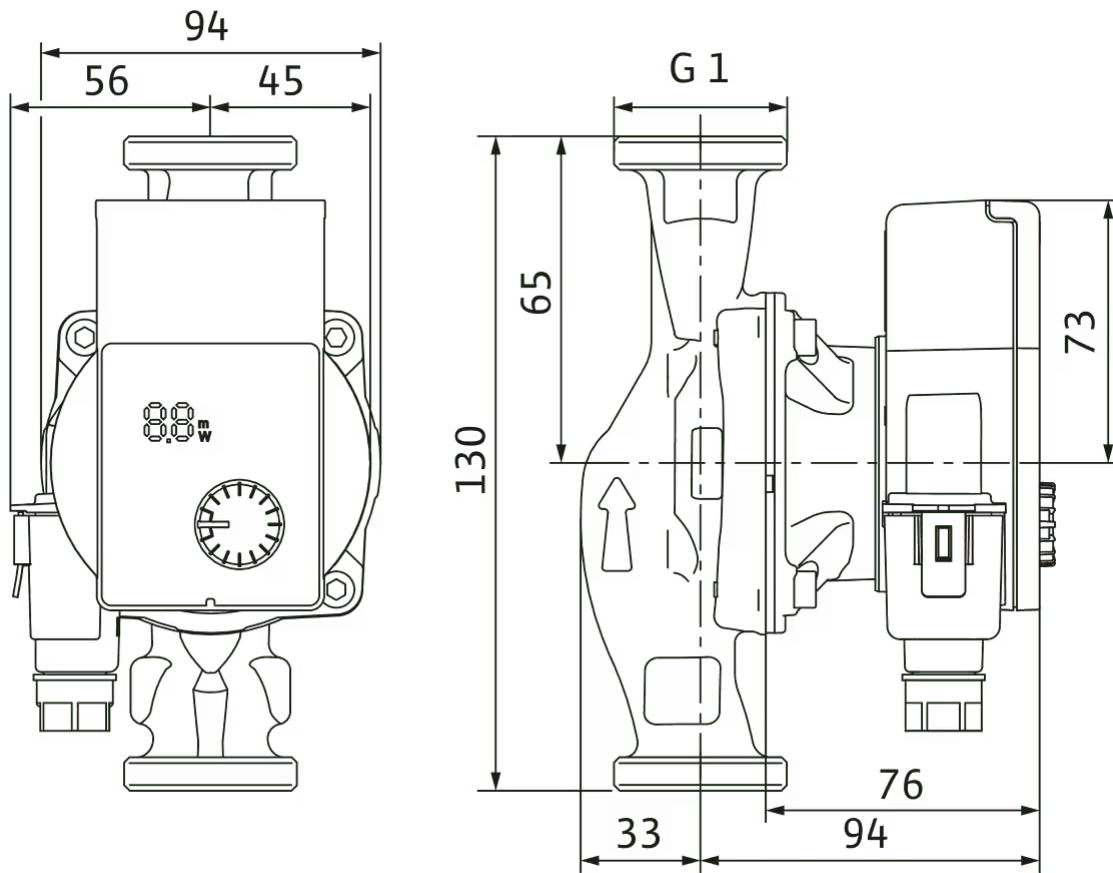
Curbe caracteristice

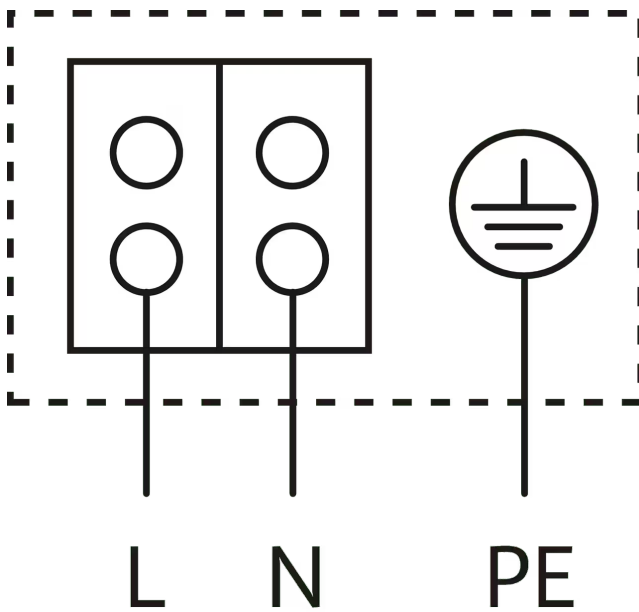


Fluid pompat	Water 100 %
Temperatura fluidului pompat T	20.00 °C
Turație în punctul de lucru	2,900 1/min

Dimensiuni și desene de execuție

Yonos PICO1.0 15/1-4



Plan de borne

Motor rezistent la curentul de blocare

Motor monofazat (EM) 2-poli - 1~230 V, 50 Hz

Accesorii mecanice**Montaj conducte****Racorduri filetate/adaptor**

Racord filetat Rp $\frac{1}{2}$ x G 1 i (1 set)

4090808

Izolație termică**Cochilie termoizolantă**

Cochilie termoizolantă

4206066

Accesorii electrice

Comanda pompei

Temporizare SK 601N

Panou protecție și automatizare SK 601N	2120443
---	---------

Ștecher

Ștecher cotit

Ștecher cotit	4150229
---------------	---------

Conector

Wilo-Connector	4200870
----------------	---------