



Foaie de date

Date hidraulice

Presiune de lucru maximă P_N	10 bar
Înălțime de pompare H_{max}	4,3 m
Debit Q_{max}	2,7 m ³ /h
Înălțime de intrare minimă la 50 °C	0,5 m
Înălțime de intrare minimă la 95 °C	3 m
Înălțime de intrare minimă la 110 °C	10 m
Temperatura fluidului pompat min. T_{min}	-10 °C
Temperatura fluidului pompat max. T_{max}	95 °C
Temperatura max. a fluidului pompat la temperatura ambiantă max. de +25 °C T_{max}	95 °C
Temperatura max. a fluidului pompat la temperatura ambiantă max. de +40 °C T_{max}	95 °C
Temperatură ambiantă min. T_{min}	-10 °C
Temperatură ambiantă max. T_{max}	40 °C

Date tehnice motor

Indice de eficiență energetică (EEI)	≤0.20
Alimentare electrică	1~230 V ±10%, 50/60 Hz
Putere nominală P_2	15 W
Turație min. n_{min}	700 1/min
Turație max. n_{max}	3400 1/min
Putere absorbită (min) $P_{1 min}$	4 W
Puterea absorbită $P_{1 max}$	20 W
Producere de perturbații	EN 61000-6-3
Rezistență la perturbații	EN 61000-6-2
Compatibilitate electromagnetică	EN 61800-3
Presetupă pentru cablu	1 x PG11
Clasă de izolație	F
Grad de protecție	IPX4D

Materiale

Carcasă pompă	Fontă cenușie
Rotor hidraulic	PP-GF40
Arbore	Oțel inoxidabil
Depozit material	Carbon, impregnat cu metal

Dimensiuni de instalare

Racord conductă pe refulare	G 1½
Racord conductă la aspirație	G 1½
Lungime constructivă l_0	180 mm

Echipare/functionare

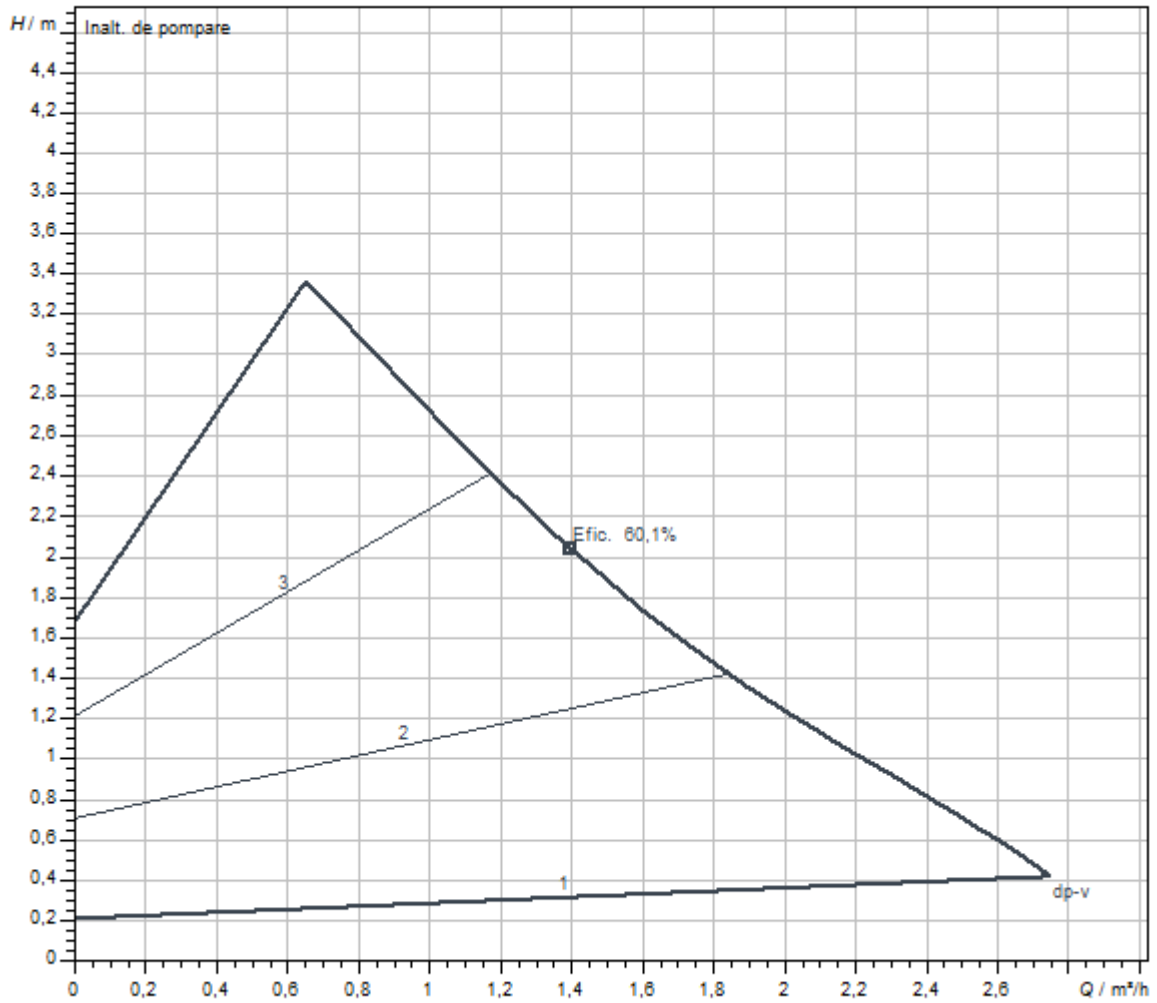
Funcție

Mod de control	Δp -v pentru presiune diferențială variabilă
	Δp -c pentru presiune diferențială constantă
Afișare display	Valoare impusă
	Puterea absorbită
Funcție de aerisire	Manual

Echipare

Omologări și marcaje	CE
Display	Afișaj segmentat cu LED
Comanda pompei	Pompă controlată electronic (pompă de înaltă eficiență)
Racordare rapidă electrică	Wilo Connector
Cochilie termoizolantă	Ca accesorii
Motor rezistent la curentul de blocare	da

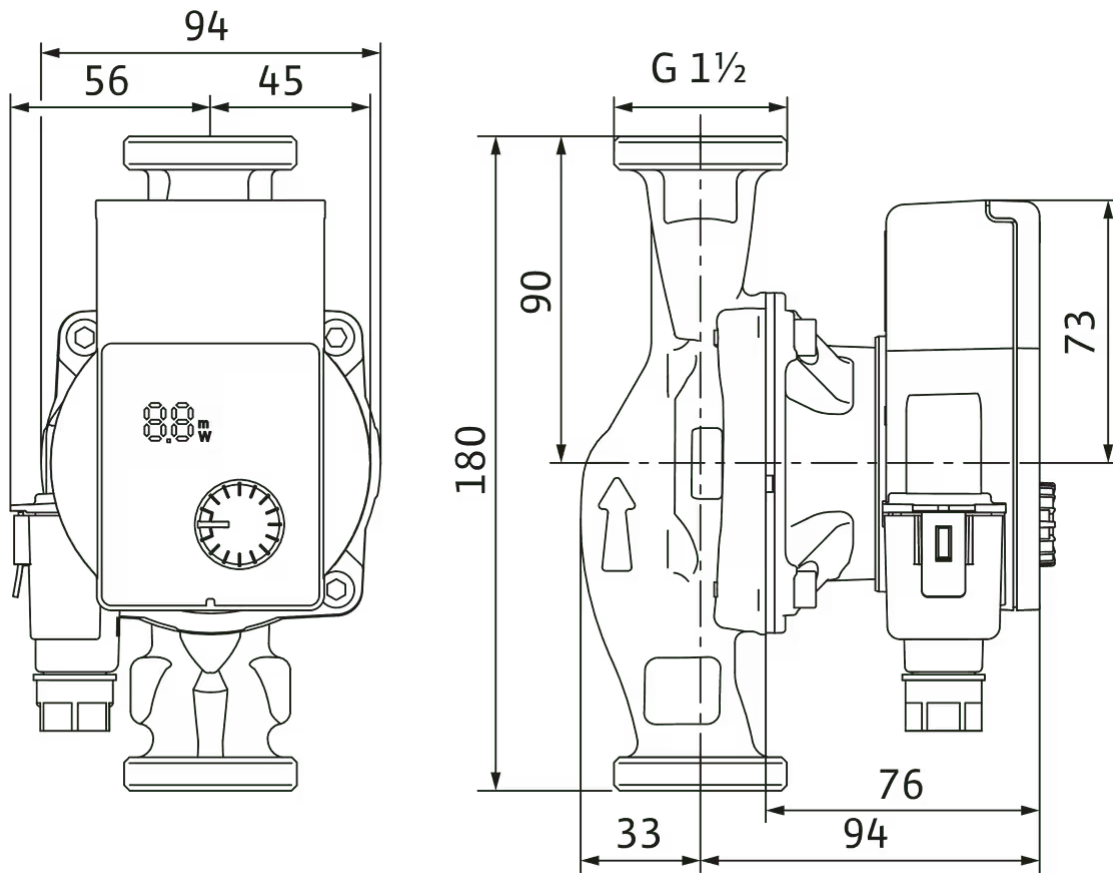
Curbe caracteristice



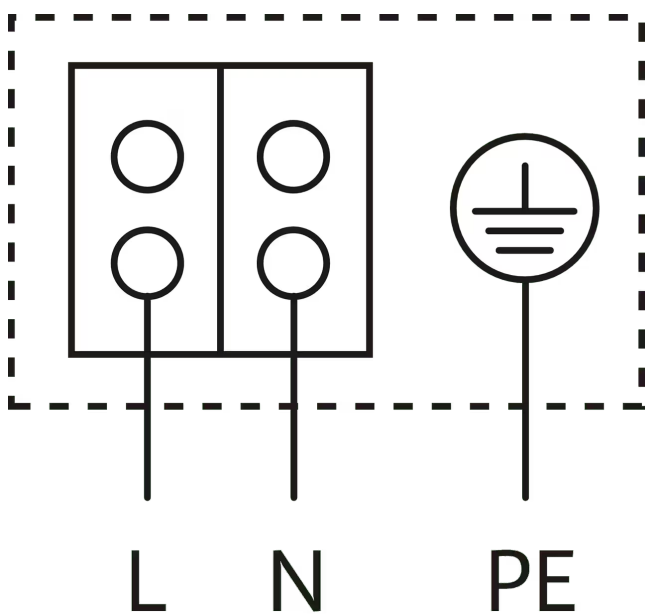
Fluid pompat	Water 100 %
Temperatura fluidului pompat T	20,00 °C
Turație în punctul de lucru	2.900 1/min

Dimensiuni și desene de execuție

Yonos PICO1.0 25/1-4



Plan de borne



Motor rezistent la curentul de blocare

Motor monofazat (EM) 2-poli - 1~230 V, 50 Hz

Accesorii mecanice

Montaj conducte

Racorduri filetate/adaptor

Racord filetat Rp 1 x G1½ i (72 set)	112047298
Racord filetat Rp 1 x G1½ i (1 set)	4092741
Adaptor G 1½/G 2	4105914

Montaj conducte/fitinguri

Inele de flanșă RF

Inel de flanșă RF 7, PN6	110628790
Inel de flanșă RF 9, PN6	110679395
Inel de flanșă RF 13, PN6	110679498
Inel de flanșă RF 10, PN6	110851499

Adaptor cu filet R

Threaded adapter R 2, GG	110626790
Threaded adapter R 6, GG	110678493
Threaded adapter R 1, GG	110786891
Threaded adapter R 7, GG	110787094
Threaded adapter R 24, GG	110880596

Izolație termică

Cochilie termoizolantă

Cochilie termoizolantă	4206066
------------------------	---------

Accesorii electrice

Comanda pompei

Temporizare SK 601N

Panou protecție și automatizare SK 601N

2120443

Ștecher

Ștecher cotit

Ștecher cotit

4150229

Conector

Wilo-Connector

4200870
