

Termostat Modbus cu Control Viteza Ventilator pentru Ventilatoare

Acest termostat digital este conceput pentru a controla ventilatoarele, vanele de amestec, registrul de reglaj sau rezistentele electrice din ventilatoare în aplicațiile de încălzire/răcire în mediul industrial, comercial sau rezidențial.

Caracteristici

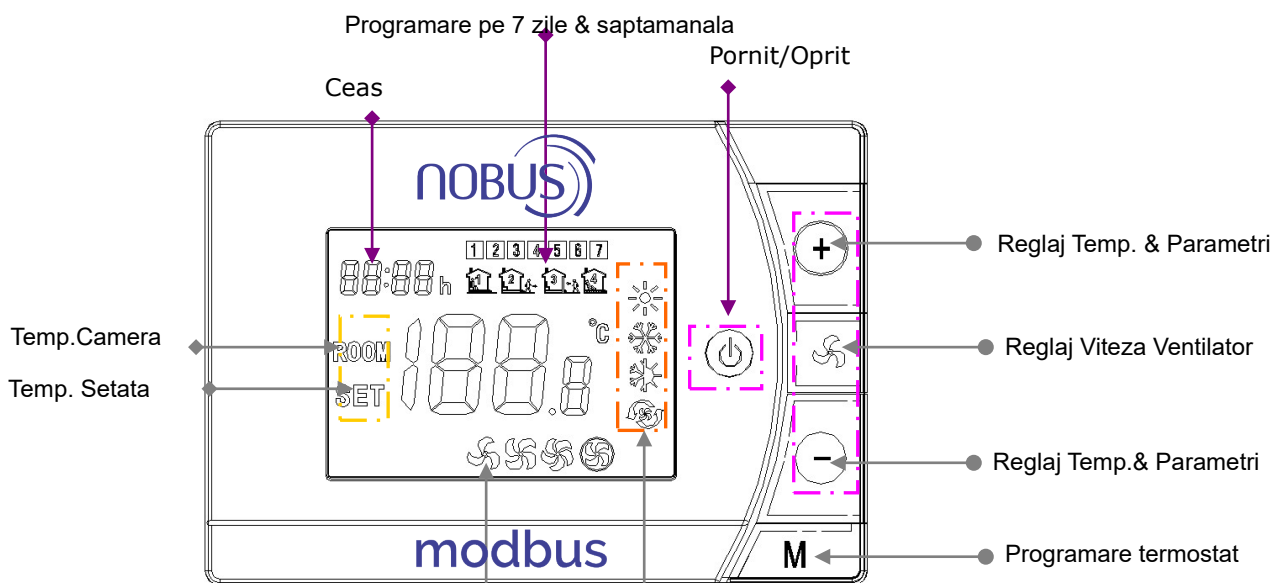
- Ecran LCD mare
- Fundal albastru
- Reglarea regimului încălzire / răcire / ventilator
- Reglare manuală cu 3 trepte și control automat a vitezei ventilatorului
- Afișare temperatură cameră sau cea setată.
- Funcționează pe sisteme cu 2 conducte & 4 conducte
- Programare pe 7 zile
- Modbus, RS485
- Montaj pe suprafață



Caracteristici tehnice

Alimentare electrica	220V, 50/60Hz	Lumina fundal	Albastru
Putere consumata	< 1W Curent maxim 3A	Sensor	NTC 3950, 10K ohms at 25°C
Domeniu de reglaj	5~35°C	Precizie	± 0.5°C (trepte de setare ±0.5°C)
Ambient	0~50°C	Clasa protectie	IP30
Umiditate relativa	85%	Carcasa	ABS pana la UL94-5 plastic ignifug

Afisaj & Butoane



Nota:

- 3-viteze Ventilator & Ventilator Auto
- Incalzire
- Racire
- Incalzire & Racire (doar in sistem de 4-conducte)
- Doar ventilatie

1. Dacă se blochează termostatul, puteți apăsa simultan +/- pentru a debloca termostatul.
2. Dacă doriți să selectați modul PRG, vă rugăm să apăsați lung butonul FAN, dacă doriți să anulați modul PRG, puteți apăsa îndelung butonul FAN sau apăsați butonul PORNIT / OPRIT.

Pre-reglaj Mod PRG. & Selectare Mod PRG.

Apăsați îndelung butonul „M” timp de 5 secunde pentru a intra în setarea modului PRG de 7 zile, apăsați „+” și „-”, pentru a seta timpul de pornire / oprire a termostatului. Fiecare apăsare a butonului M va trece la setarea modului următor. După setare, așteptați 5 secunde pentru a salva valorile.

Data viitoare, puteți apăsa mult timp butonul Viteză ventilator timp de 5 secunde pentru a selecta Modul PRG., apoi termostatul va funcționa în funcție de valoarea prestabilită.

	Fus orar 1 st		Fus orar 2 nd	
	Deschis	Inchis	Deschis	Inchis
Pictograme				
1(Luni.)	8:30	12:00	14:00	18:00
2(Marti.)	8:30	12:00	14:00	18:00
3(Miercuri.)	8:30	12:00	14:00	18:00
4(Joi.)	8:30	12:00	14:00	18:00
5(Vineri.)	8:30	12:00	14:00	18:00
6(Sambata.)	9:00	12:00	15:00	18:00
7(Duminica.)	9:00	12:00	15:00	18:00

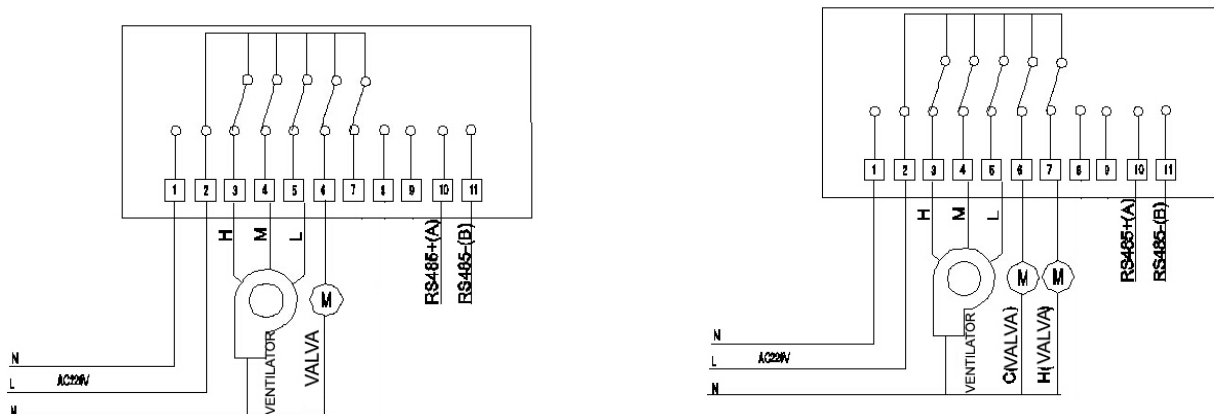
Reglaje Parametru

Opriti termostatul, apăsați butoanele M și + simultan timp de 10 secunde până când apare MENU care indica 01 si este meniul 1, fiecare apăsare a butonului M va trece la următorul MENU

Meniu	Descriere	Domeniul de reglaj	Implicit
01	Decalaj Temp.	-8 °C ~8°C	0
02	Cartela acces	5 °C ~50°C	28°C
03	Incalzire,Racire, Incalzire/Racire ,Ventilatie	0:Incalzire, Racire, Incalzire / Racire sau Ventilatie 1: Mod Racire 2: Mod Incalzire 3: Mod Incalzire/ Racire 4. Mod Ventilatie	0
04	Punct de Reglaj Limita Superioara	5 °C ~50°C	35°C
05	Punct de Reglaj Limita Inferioara	5°C ~50°C	5°C
06	Afisaj Temperatura LCD	Reglaj/Camera	Camera
07	Zona Neutra (Dead Bead)	0~3°C	1°C
08	Selectare Cartela Acces	NO/NC	NO
09	Setare la revenirea tensiunii	0: (OFF) / 1: (ON)	1
10	Stare Ventilator Cand Atinge Temp. Reglata	S: Stop NS: Functionare la viteza redusa	NS
11	RS485ID	1-255	
12	Selectare 2 conducte/ 4 conducte	2: 2 conducte 4: 4 conducte	4

13	Resetare Fabrica	0; 1(Da)	După ce selectati 1, vă rugăm să apăsați lung butonul ventilatorului pentru a activa resetarea din fabrică.
15	Versiune Software	10D8	

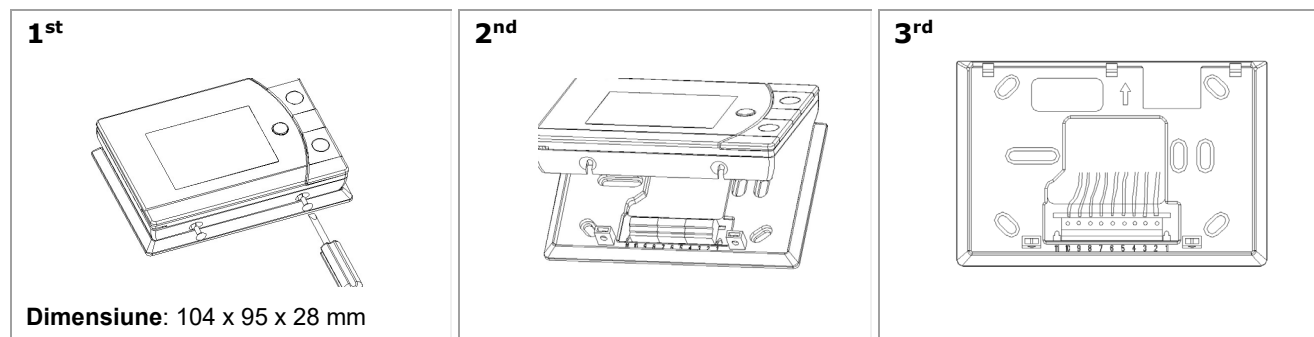
Schema electrica



Sistem in 2 conducte cu Modbus

Sistem in 4 conducte cu Modbus(implicit)

Montaj



Protocol Modbus.

Rata transfer : 9600 Bit fara paritate, 8 Biti date, 1 Biti date oprit:

Adresa	Semnificatie
40000	Control Deschis/Inchis. 0X55=Deschis, 0XAA=Inchis
40001	Mod de functionare, Ventilatie=0x00, Racire=0x01, Incalzire=0x02 Auto=0x03
40002	Viteza ventilator, Auto=0x00, Redusa=0x01, Medie=0x02, Ridicata=0x03
40003	Stare ieșire releu BIT4=Viteza Ridicata, BIT3= Viteza Ventilatie Medie, BIT2=Viteza ventilatie redusa BIT1=Vana Racire BIT0=Vana Incalzire BIT=1 Releu Deschis BIT=0 Releu Inchis
40004	Temp. Testare Camera. Comunicare Date= Temp. Testare *10 (0-800)
40005	Temp. Reglaj. Date Comunicate= temp Testare *10 (50-350)
40006	Temp. Cartela Acces. Comunicare Date = Temp. Testare *10 (50-350)
40007	Blocat/Deblocat 0x55=Deblocat 0xAA =BLOCAT
40008	Selectare functie PRG 0: Dezactivati 1: Activati
40009	Nr. Software,