

6.7 Țeava de încălzire RAUTHERM S



Fig. 6-9 Țeava de încălzire RAUTHERM S

- Țeavă din RAU-PE-Xa
 - Polietilenă reticulată în prezența peroxidilor (PE-Xa)
 - Cu strat de protecție împotriva difuziei oxigenului
 - Etanșă la oxigen cf. DIN 4726
 - Corespunde normei DIN 16892
- Domeniul de utilizare
 - Încălzirea/răcirea suprafețelor
 - Instalații de încălzire în clădiri. Dotarea tehnică de siguranță a generatoarelor de căldură trebuie să corespundă normei DIN EN 12828



ATENȚIE

O prelucrare la temperaturi sub $-10\text{ }^{\circ}\text{C}$ și peste $+45\text{ }^{\circ}\text{C}$ poate duce la deteriorarea țevii de încălzire RAUTHERM S și la pierderea etanșeității.

- Temperatura minimă de prelucrare nu trebuie să scadă sub $-10\text{ }^{\circ}\text{C}$.
- Temperatura maximă de prelucrare nu trebuie să crească peste $+45\text{ }^{\circ}\text{C}$.



Aprobări pentru România și certificate de calitate

- Țeava de încălzire RAUTHERM S corespunde normelor DIN 16892 și DIN 4726
- Certificatul DIN CERTCO pentru dimensiunile 10,1 / 14 / 17 / 20 și 25 confirmă adecvarea pentru utilizare a țevilor și a tehnicii de îmbinare aferente cu manșon alunecător în instalațiile de încălzire conform DIN 4726/ DIN EN ISO 15875 - clasa de utilizare 5 precum și etanșeitățile necesare împotriva difuziei oxigenului

Aprobări în afara României

Aprobările naționale în afara României pot fi diferite față de aprobările aferente valabile în România. În cazul utilizării țevii de încălzire RAUTHERM în alte țări adresați-vă biroului de vânzări REHAU.

Prezentare la livrare

d [mm]	s [mm]	Conținut [l/m]	Prezentare
10,1	1,1	0,050	Colac
12	2,0	0,050	Colac
14	1,5	0,095	Colac
16	2,0	0,113	Colac
17	2,0	0,133	Colac
20	2,0	0,201	Colac
25	2,3	0,327	Colac
32	2,9	0,539	Colac

Tab. 6-7 Prezentarea la livrare a țevii de încălzire RAUTHERM S

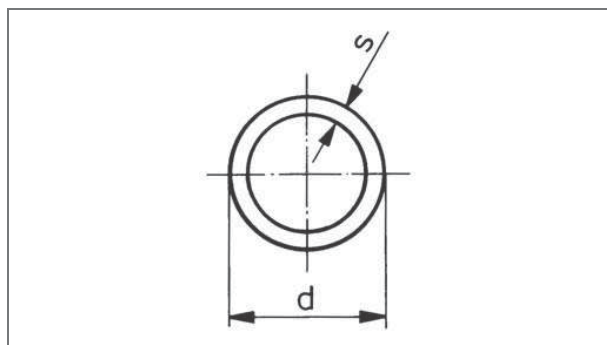


Fig. 6-10 Diametru/Grosimea peretelui

Parametri de regim

- Parametri de exploatare recomandați
 - Presiunea de lucru de durată: 3 bar
 - Temperatura de lucru de durată: $70\text{ }^{\circ}\text{C}$
 - Durata de exploatare: 50 ani
- Parametri de exploatare maximi
 - Presiunea de lucru maximă: 6 bar
 - Temperatura maximă de exploatare: $90\text{ }^{\circ}\text{C}$
- Calitatea apei de încălzire conform VDI 2035



Țeava de încălzire RAUTHERM S nu poate fi utilizată în instalații de apă potabilă!