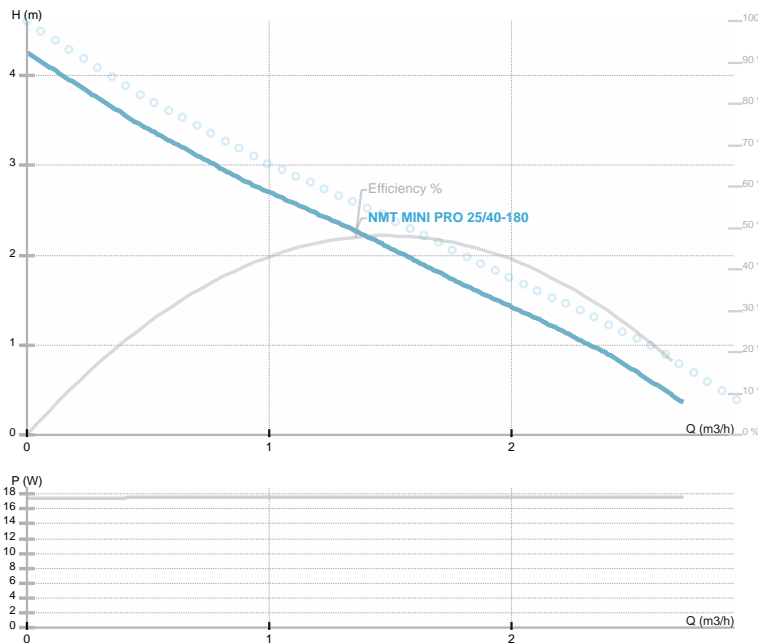




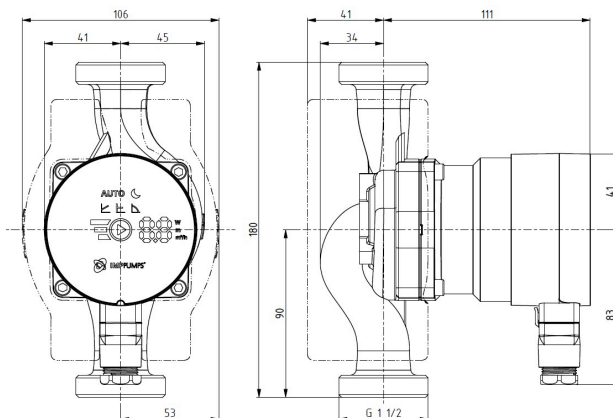
NMT MINI PRO 25/40-180

NMT MINI



Seria produsului	979525434
Alimentare	1~230 V
Protectie	IP44
Q max	3.0 [m3/h]
H max	4.3 [m]
Rotatii pe minut RPM	4000 [1/min]
Consumul de energie	17 [w]
Consum curent	0.17 [A]
Fluide aprobate	Water VDI 2035, glycol 40%
Temperatura agentului	-10.0 ÷ 110.0 [°C]
Clasa de izotatie	F
DN	25 [mm]
Racord	G 1 ½
Greutate	1,73 [kg]
Distanta intre axe	180 [mm]
Aprobari	
EEL	0,13
Eficienta	47,9 [%]
Materialul elicei	Noryl Fe 1630PW
Materialul rulmentului	Grafit fara plumb
Materialul axului	AISI 420
Materialul hidraulic	Fonta
Frecventa	50/60 Hz
Conexiune	G 1 ½
Presiune maxima	1.0 MPa
Temperatura maxima ambientala	40 deg C

Dimensiuni de gabarit



Schema electrica